



MCU-S6NEK2N  
MCU-S4NEK3N  
MCU-S2NEK2N  
MCU-S1NEK1N

# MCU installation manual

imagine the possibilities

Thank you for purchasing this Samsung product.

**SAMSUNG**

# Contents

---

- Safety precautions ..... 3
- Mesures de sécurité ..... 5
- Preparing the installation ..... 7
- Space requirements ..... 9
- Installing the unit ..... 11
- Refrigerant piping works ..... 15
- Wiring works ..... 19
- Commisioning ..... 24

# Safety precautions

The safety information and precautions below must be kept for the safety of users and installers.

Before installing an air conditioner, please read this manual thoroughly to ensure that you know how to safely and efficiently install a new appliance.

\* DVM S air conditioner uses R-410A refrigerant.

- When using R-410A, moisture or foreign substances may affect the capacity and reliability of the product.

Safety precautions must be taken when installing the refrigerant pipe.

- The designing pressure of the system is 4.1MPa. Select appropriate material and thickness according to the regulations.

- R-410A is a quasi-azeotrope of two refrigerants.

Make sure to charge with liquid phase when filling refrigerant.

If you charge gaseous refrigerant, it may affect the capacity and reliability of the product as a result of change formation of the refrigerant.

\* Connect the indoor units for R-410A refrigerant. Check whether the indoor units can be connected with the product's catalogue. (When incorrect indoor units are connected, they cannot operate normally.)

\* After installation and trial operation, explain to the customer how to use the air conditioner and give the installation manual to the user.

\* The manufacturer is not responsible for accidents due to incorrect installation. Any claims caused by failing to keep the safety precautions are installer's responsibility. (The installer is responsible for the service cost.)



## WARNING

In case of not following the safety precautions, the service agent or the user may get the risk of serious wound or death.



## CAUTION

In case of not following the safety precautions, the service agent or the user may get the risk of injury or loss of property.

## FOR INSTALLATION



## WARNING

**Installation must be done by the installer or its service agent.**

▶ Installation by an unqualified person may cause a water leakage, electric shock or fire and so on.

**Install the unit correctly according to the installation manual.**

▶ An incorrect installation may cause a water leakage, electric shock or fire.

**When installing the unit in a small place, take measures in order to keep the refrigerant concentration from exceeding allowable safety limits in the event of a refrigerant leak.**

▶ Excessive refrigerant concentration can lead to suffocation.

**If any gas or impurities except R-410A refrigerant get into the refrigerant pipe, serious problems may occur and this may cause injury.**

**When installing the unit, only use the components and tools which are specified for the installation.**

▶ Using the uncertified components and tools may cause a unit fall, water leakage, electric shock, and a fire.

(Never use the components and pipe for R-22 refrigerant)

**Install the unit safely on a place that can support its weight.**

▶ If the place cannot support its weight, the unit may fall down and cause injury.

**Check out the safety precautions below before installing or fixing the unit.**

▶ Before welding the unit, you must remove all the hazardous materials around the unit that may cause an explosion and a fire.

▶ When refrigerant is in the product or the pipe before welding the unit, you must remove the refrigerant.

- If you weld the unit when there is refrigerant inside, the increased pressure of refrigerant may explode or break the leaking spot so that causes serious injuries.

▶ When welding the unit, please use nitrogen gas to prevent oxide from generating in the pipe

**Make sure to cut off all the power supply before installing, fixing, and cleaning the unit.**

**When the electric wire is damaged, you must exchange it by the manufacturer or its service agent, or a person who has the equivalent qualification.**

**When turning on the power, make sure to connect the power supply to the circuit breaker designated for indoor units. (ELCB, ELB, MCCB)**

▶ If you do not install the circuit breaker for MCU(ELCB, ELB, MCCB), excessive current or failure to blocking the power supply may cause electric shock, a fire.

# Safety precautions

## FOR INSTALLATION



## WARNING

**Make sure to connect wires thoroughly and fix them firmly so that no outer pressure of the wires would put on the terminal block.**

- ▶ If the terminal is loose, it may generate heat and cause a fire.

**Supplied power should be more or less than 2% of the rated power.**

- ▶ If the power is supplied unevenly, a life span of the storage battery shortens. If the supplied power is more than 4 % of the rated power, the unit terminates and indicates errors to protect it.

**Make sure the interior power supply shouldn't be over the maximum voltage or under the minimum voltage.**

- ▶ Otherwise, it could result in malfunction of the unit due to damaged electrical components or decreased function of components.

**Only use copper wire as the power cable and all wiring, components and materials should comply with the applicable local and national codes.**

**Make sure that all wiring is properly installed.**

- ▶ Otherwise, the unit can be heated and cause a fire.

**Never use the pipe and flare parts for R-22 refrigerant.**

**In case of a refrigerant gas leakage during installation, please ventilate the area.**

- ▶ If refrigerant gas combines with inflammable materials, toxic gases can be generated.

**The electric work must be done by service agent or qualified persons according to national wiring regulations and use only rated cable.**

- ▶ Voltage drop, shortage of power supply, improper electric work and using unapproved wires can cause an electric shock or a fire.

## FOR INSTALLATION



## CAUTION

**Make sure to earth.**

- ▶ Do not connect the earth wire to the gas pipe, lightning rod or telephone wire.
- ▶ If earthing is incomplete, electric shock or fire may occur.

**Make sure that the condensed water from the drain hose runs out properly based on this installation manual and insulate the drain pipe so that frost does not generate.**

- ▶ If the draining work is done incompletely, property damage may occur due to a leakage.

**Install the power cable and communication cable of MCU at least 1m away from the electric appliances and at least 2m away from the lightning rod.**

- ▶ However, you may hear a noise 1 meter away from the unit depending on the condition of the electric wave.

**Install MCU away from lighting apparatus using the ballast.**

- ▶ If you use the wireless remote control, it may not operate normally.

**Do not install the unit in following places.**

- ▶ **The place packed with mineral oil and the place where there are lots of moisture, or arsenic acid:**  
The resin parts may burn and cause the fall of the components or a refrigerant leakage.
- ▶ **The place where corrosive gas such as sulfurous acid gas generates from the vent pipe or air outlet:**  
The copper pipe or connection pipe may corrode and refrigerant may leak.
- ▶ **The place where there is a machine that generates electromagnetic waves:**  
The unit may not operate normally due to malfunction in the control system.
- ▶ **The place where there is a possibility of combustible gas leakage, and where inflammable materials like thinner or gasoline is handled. The place where a carbon fiber or inflammable dust is floating in the air:**  
If the gas leaks and stays around the main valve, it may result in a fire.
- ▶ **The places where have a possibility of the MCU corrosion like a spa and a shore.**

**When there is a possibility that the place in which MCU is installed could be the shelter of small animals, take proper measures to prevent this situation in advance.**

- ▶ If small animals contact the unit, this may result in malfunction of the unit or cause a fire and smoke. Please remind users of cleaning the place around MCU.

✱ Any claims caused by failing to keep the safety precautions are installer's responsibility.  
(The installer is responsible for the service cost.)

# Mesures de sécurité

Les renseignements sur la sécurité et les précautions ci-dessous doivent être conservés pour garantir la sécurité des utilisateurs et des installateurs.

Avant d'installer un climatiseur, veuillez lire attentivement ce manuel pour vous assurer que vous savez comment installer efficacement et en toute sécurité un nouvel appareil.

✱ Le climatiseur DVM S utilise du fluide frigorigène R-410A.

- Lors de l'utilisation de R-410A, l'humidité ou les substances étrangères risquent d'affecter les capacités et la fiabilité du produit. Des précautions de sécurité doivent être respectées lors de l'installation du conduit de fluide frigorigène.
- La pression de conception du système est de 4,1 MPa. Sélectionnez les matériaux et les épaisseurs conformément aux réglementations en vigueur.
- Le R-410A est un quasi-azéotrope de deux fluides frigorigènes. Assurez-vous de charger le fluide frigorigène en phase liquide. Si vous chargez un réfrigérant gazeux, cela risque d'affecter la capacité et la fiabilité du produit suite à un changement dans la formation du fluide frigorigène.

✱ Connecter des unités intérieures adaptées au fluide frigorigène R-410A. Vérifiez si les unités intérieures peuvent être raccordées au produit. (Si des unités intérieures incompatibles sont raccordées, elles ne pourront pas fonctionner normalement.)

✱ Après l'installation et les tests, expliquez au client comment utiliser le climatiseur et donnez-lui le manuel d'installation.

✱ Le fabricant n'est pas responsable des incidents dus à une installation incorrecte. Toute réclamation consécutive à l'observation des précautions de sécurité est à la responsabilité de l'installateur. (L'installateur est responsable du coût du service.)



## AVERTISSEMENT

En cas de non-respect des précautions de sécurité suivantes, l'agent de service ou l'utilisateur a des risques de blessure grave ou mortelle.



## MISE EN GARDE

En cas de non-respect des précautions de sécurité suivantes, l'agent de service ou l'utilisateur courent des risques de blessure ou de dommages matériels.

## MONTAGE



## AVERTISSEMENT

**L'installation doit être faite par l'installateur ou son agent de service.**

- ▶ Une installation faite par une personne non qualifiée risque de provoquer une fuite d'eau, une décharge électrique, un incendie et ainsi de suite.

**Installez l'appareil conformément au manuel d'installation.**

- ▶ Toute installation incorrecte peut entraîner une fuite d'eau, une décharge électrique ou un incendie.

**Lors de l'installation de l'appareil dans un espace restreint, prenez les mesures appropriées pour éviter que la concentration en fluide frigorigène ne dépasse les limites de sécurité autorisées en cas de fuite de fluide.**

- ▶ Une concentration excessive de fluide frigorigène peut provoquer une suffocation.

**Si des gaz ou des impuretés pénètrent avec le fluide frigorigène R-410A dans le tuyau réfrigérant, des problèmes graves peuvent survenir et provoquer des blessures.**

**Pour l'installation de l'appareil, utilisez uniquement les composants et les outils qui ont été spécifiés pour l'installation.**

- ▶ L'utilisation de composants et d'outils non certifiés peut entraîner la chute de l'appareil, des fuites d'eau, un choc électrique ou un incendie. (N'utilisez jamais des composants et des tuyaux conçus pour le fluide frigorigène R-22)

**Installez l'appareil en toute sécurité à un emplacement qui peut supporter son poids.**

- ▶ Si l'emplacement prévu ne peut pas supporter le poids de l'appareil, celui-ci peut tomber et provoquer des blessures.

**Consultez les précautions de sécurité ci-dessous avant d'installer et de fixer l'appareil.**

- ▶ Avant de souder l'appareil, vous devez retirer tous les matériaux dangereux qui se trouvent autour, car ceux-ci pourraient provoquer une explosion et un incendie.
- ▶ Si du fluide frigorigène se trouve dans l'appareil ou dans les tuyaux avant le soudage, vous devez retirer le réfrigérant avant toute opération.
- Si vous soudez l'appareil alors que du fluide frigorigène se trouve à l'intérieur, la pression accrue du réfrigérant pourrait provoquer une explosion et entraîner des blessures graves.
- ▶ Lors du soudage de l'appareil, veuillez utiliser de l'azote gazeux pour empêcher la génération d'oxyde dans le tuyau.

**Assurez-vous de couper toutes les alimentations électriques avant l'installation, la fixation et le nettoyage de l'appareil.**

**En cas de détérioration d'un fil électrique, vous devez faire procéder à son remplacement par le fabricant ou son agent de service, ou une personne ayant les qualifications équivalentes.**

**Lorsque vous mettez l'appareil sous tension, veillez à effectuer le raccordement à un disjoncteur conçu pour les unités intérieures. (ELCB, ELB, MCCB)**

- ▶ Si vous n'installez pas de disjoncteur pour la MCU (ELCB, ELB, MCCB), une surintensité ou l'incapacité de couper l'alimentation électrique pourrait provoquer un choc électrique ou un incendie.

# Mesures de sécurité

## MONTAGE

## AVERTISSEMENT

**Veillez à bien serrer les fils et à les fixer fermement afin qu'aucune pression extérieure sur les câbles ne puisse provoquer une traction sur le bornier.**

- ▶ Si une cosse est mal serrée, cela peut générer de la chaleur et provoquer un incendie.

**L'alimentation électrique fournie peut être supérieure ou inférieure de 2 % par rapport à la tension nominale.**

- ▶ Si l'alimentation électrique fournie n'est pas stable, cela raccourcit la longévité des batteries de stockage. Si l'alimentation électrique fournie dépasse de plus de 4 % la tension nominale, l'appareil s'arrête et affiche les erreurs qui ont entraîné sa mise en protection.

**Veillez à ce que l'alimentation électrique de l'unité intérieure ne soit ni supérieure ni inférieure à la tension nominale.**

- ▶ Faute de quoi, l'appareil risque de connaître des dysfonctionnements causés par des composants électriques endommagés ou une baisse de rendement de ses composants.

**Utilisez uniquement des fils en cuivre pour le câble d'alimentation. Tous les câblages, composants et matériels doivent être conformes aux réglementations locales et nationales en vigueur.**

**Veillez à ce que tous les câblages soient installés correctement.**

- ▶ Faute de quoi, l'appareil pourrait surchauffer et provoquer un incendie.

**N'utilisez jamais des tuyaux et des pièces évasées conçus pour le fluide frigorigène R-22.**

**En cas de fuite de gaz réfrigérant pendant l'installation, veuillez ventiler la zone.**

- ▶ Si du gaz réfrigérant se combine avec des matériaux inflammables, des gaz toxiques pourraient se former.

**Les travaux d'électricité doivent être réalisés par un agent de service ou des personnes qualifiées conformément aux réglementations nationales sur le câblage, et seul du câble conforme doit être utilisé.**

- ▶ Une baisse de tension, une coupure d'alimentation électrique, des travaux d'électricité incorrects et l'utilisation de fils non approuvés peuvent provoquer un choc électrique ou un incendie.

## MONTAGE

## MISE EN GARDE

**Veillez à effectuer une mise à la terre conforme.**

- ▶ Ne connectez pas le fil de mise à la terre au tuyau de gaz, au paratonnerre ou au fil de téléphone.
- ▶ L'absence de mise à la terre est susceptible de provoquer un choc électrique ou un incendie.

**Veillez à ce que les condensats s'évacuent correctement par le tuyau de vidange conformément aux recommandations du présent manuel d'installation, et isolez le tuyau de vidange afin d'éviter la formation de givre.**

- ▶ Si l'installation de la vidange est faite de façon incomplète, des dommages matériels provoqués par des fuites d'eau peuvent survenir.

**Installez le câble d'alimentation et le câble de communication de la MCU à une distance d'au moins 1 m des appareils électriques et à au moins 2 m du paratonnerre.**

- ▶ Cependant, vous pourrez entendre un bruit à 1 m à l'écart de l'appareil en fonction des conditions de l'onde électrique.

**Installez la MCU loin de tout dispositif d'éclairage utilisant un ballast.**

- ▶ Si vous utilisez la télécommande sans fil, son fonctionnement peut être altéré.

**N'installez pas l'appareil dans les lieux suivants.**

- ▶ **Tout endroit contenant une grande quantité d'huile minérale, de moisissures ou d'acide arsénique :**  
Les parties en résine pourraient brûler et provoquer la chute des composants ou une fuite de fluide frigorigène.
- ▶ **Les zones où des gaz corrosifs, comme de l'acide sulfurique, s'échappent du tuyau de ventilation ou de la sortie d'air :**  
Le tuyau de cuivre ou de connexion risque de se corroder et le liquide réfrigérant pourrait fuir.
- ▶ **Les emplacements dans lesquels un appareil génère des ondes électromagnétiques :**  
Des problèmes dans le système de commande peuvent entraîner un mauvais fonctionnement de l'appareil.
- ▶ **Lieu où il y a un danger de fuite de gaz combustible, et où des matières inflammables, telles que du diluant et de l'essence, sont manipulés.** Lieu où de la fibre de carbone ou de la poussière inflammable est en suspension dans l'air :  
Si le gaz fuit et reste autour de la vanne principale, cela peut déclencher un feu.
- ▶ **Lieu où il y a une possibilité de corrosion de la MCU, tel un spa ou un bord de mer.**

**Lorsqu'il y a la possibilité que le lieu où la MCU va être installée soit utilisé comme un abri par de petits animaux, prenez les mesures nécessaires pour éviter toute intrusion.**

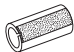
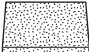



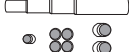
- ▶ Si de petits animaux entrent en contact avec l'appareil, cela peut entraîner son dysfonctionnement, voire un incendie et de la fumée. Veuillez rappeler aux utilisateurs de nettoyer les lieux aux alentours de la MCU.

\* Toute réclamation consécutive à l'inobservation des précautions de sécurité est la responsabilité de l'installateur.  
(L'installateur est responsable du coût du service.)

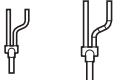
# Preparing the installation

## Accessories

Please check if items below are included in installation accessories.

Name	Insulation (for pipe)	Insulation (for base)	Installation manual	Pattern sheet	Cable tie	Pipe socket
Shape						

\* Please purchase Y-connector separately. (Not included)

Name	Y-connector [ Ø 9.52 mm (3/8"): DB96-23143A ], [ Ø 15.88 mm (5/8"): DB96-23144A ]
Shape	

## Selecting the refrigerant pipe for installation

The design pressure of MCU for R-410A is about 4.1 MPa. For safe use of the product, please refer to the table below in selecting the installation pipe.

Outer diameter		Minimum thickness		Temper grade
mm	inch	mm	inch	
6.35	1/4	0.70	0.028	Annealed
9.52	3/8	0.70	0.028	
12.70	1/2	0.80	0.031	
15.88	5/8	1.00	0.039	
19.05	3/4	0.90	0.035	
22.22	7/8	0.90	0.035	Drawn
25.40	1	1.00	0.039	
28.58	1 1/8	1.10	0.043	
31.75	1 1/4	1.10	0.043	
34.92	1 3/8	1.21	0.048	
38.10	1 1/2	1.35	0.053	
41.28	1 5/8	1.43	0.056	
44.45	1 3/4	1.60	0.063	
50.80	2	2.00	0.079	
53.98	2 1/8	2.10	0.083	



• For pipes larger than Ø 19.05mm(3/4"), drawn type (C1220T-1/2H or C1220T-H) type copper pipe must be used. If an annealed type (C1220T-O) copper pipe is used, pipe may break due to its low pressure resistance and cause personal injury.



• Pour les tuyaux de diamètre supérieur à Ø 19,05 mm (3/4"), du cuivre étiré (C1220T-1/2H ou C1220T-H) doit être utilisé. Si du tuyau en cuivre recuit (C1220T-O) est utilisé, une rupture est possible compte tenu de sa faible résistance à la pression, ce qui peut provoquer des blessures.

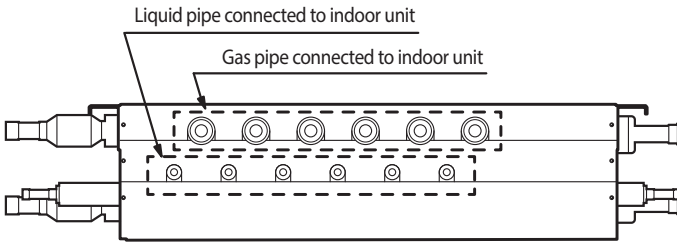
# Preparing the installation

## MCU indoor/outdoor unit compatible table

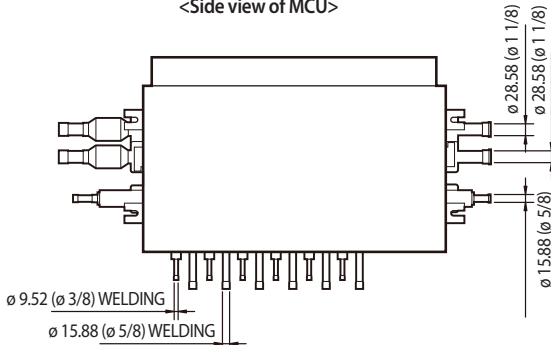
Before installing MCU, refer to the compatible table below and find the model before installation.

Outdoor Unit	MCU	Indoor Unit
AM*****X****	MCU-S6NEK2N MCU-S4NEK3N MCU-S2NEK2N MCU-S1NEK1N	AM*****N****

MCU Kit	Model	Description
	MCU-S6NEK2N	below 61.6 kW (216MBH)
	MCU-S4NEK3N	below 61.6 kW (216MBH)
	MCU-S2NEK2N	below 32 kW (108MBH)
	MCU-S1NEK1N	below 16 kW (54MBH)



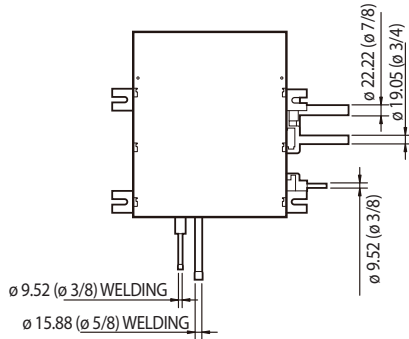
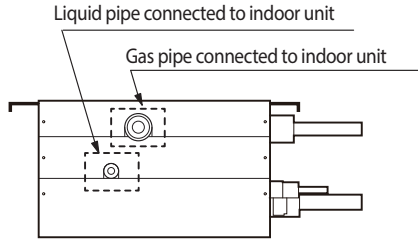
<Side view of MCU>



<MCU-S6NEK2N, MCU-S4NEK3N, MCU-S2NEK2N>

[Unit : mm(inch)]

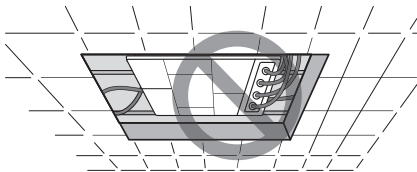




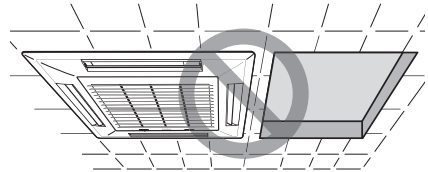
<MCU-S1NEK1N>

## Space requirements

1. Since refrigerant noise can be generated during the MCU operation, do not install the unit on the ceiling of the places that requires silence such as bedrooms, libraries, hospitals and offices etc.
2. Do not install the MCU in the ceiling of the living area. Otherwise, noise generated from the MCU may disturb people in that area and cause inconvenience.



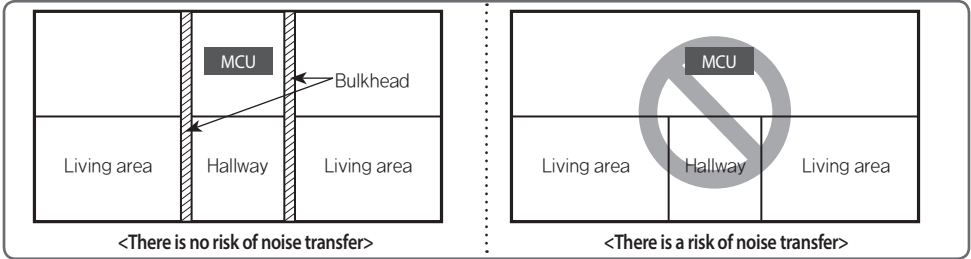
<Spaces with developed ceiling>



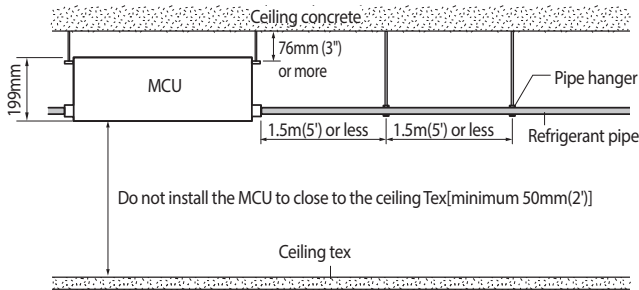
<Ceiling of the office>

# Space requirements

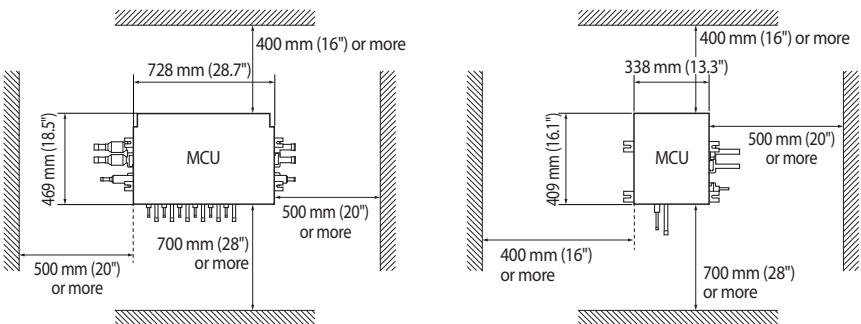
3. It is normally recommended to install MCU in a hallway but a bulkhead should be installed to minimize the noise from being transferred to living area. (Refer to the below figure)



- # Soundproof and soundproofing materials
  - ▶ The place where MCU is installed and the interior walls should have a high soundproof ability. (Bricks, Concretes, Cement)
  - ▶ The ceiling where MCU is installed should be coated with quality Tex that has a good soundproof function.
  - ▶ Minimize the size of the hole between the walls and the pipe connection. After the installation, block the gap to prevent noise from leaking.
4. Secure over 0.25m(0.82') of space when MCU is being fixed to the concrete of the ceiling.
  5. MCU may generate noise so don't install it too close to the ceiling Tex.
  6. Each pipe hanger should be placed at 1.5m(4.92') interval to support its weight firmly. If the pipe or the hanger isn't fixed firmly, the unit may fall and cause a property damage or loss of life.
  7. When 'Low temperature cooling range expansion' option is set for constant cooling operation throughout the year, noise of the MCU may get louder during winter time. Therefore, above installation conditions must be complied.
  8. Select the place where MCU supporting structure can support the weight of the indoor unit and have strong vibration resistance without any slope. (If the structure is not strong enough, MCU may fall down and break, which can cause injury to your body.)

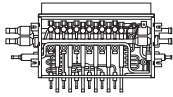
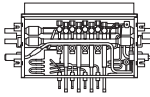
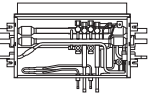
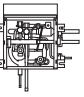


9. Select a place with enough space for repairing and services. (Leave enough space between sidewalls in installation.-refer to the picture below)

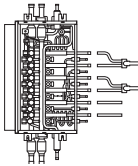
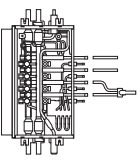
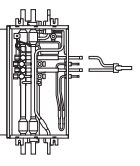
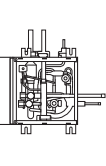
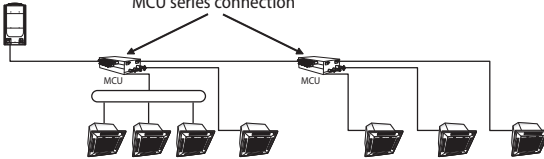














# Installing the unit

## 1. MCU specification

Model	MCU-S6NEK2N	MCU-S4NEK3N	MCU-S2NEK2N	MCU-S1NEK1N
Exterior of MCU				
Number of connectable indoor units at one port	Up to 8 units	Up to 8 units	Up to 8 units	Up to 8 units
Maximum number of indoor units (Total)	8	16	32	32
The maximum capacity of the connectable indoor units at one port	16 kW (54MBH)	16 kW (54MBH)	16 kW (54MBH)	16 kW (54MBH)
The maximum capacity of the connectable indoor units at one port (with Y-JOINT)	32.0 kW (108 MBH)	32.0 kW (108 MBH)	32.0 kW (108 MBH)	-
The maximum capacity of the connectable indoor units	61.6 kW (216MBH)	61.6 kW (216MBH)	32.0 kW (108MBH)	16 kW (54MBH)
Internal EEV	Not included Cannot connect indoor unit without internal EEV			

## 2. Installing the indoor units

Model	MCU-S6NEK2N	MCU-S4NEK3N	MCU-S2NEK2N	MCU-S1NEK1N								
Example installing (Each port connection)												
Example installing (MCU series connection)												
Installing indoor units	<p>Under 16.0 kW indoor unit : Don't use Y-connector            16.0 kW ~ 28.0 kW indoor unit : Use Y-connector at the Gas &amp; Liquid line            If you want to continuous cooling operation under -5 °C, set outdoor'Expand operational temperature range for cooling operation (HR only), and use Y-connector on 5.0 ~ 16 kW indoor unit            In case of using Y-connector, it is only connectable for port combination at below Connectable port combination for Y-connector : A + B port, C + D port, E + F port            Non-connectable port combination for Y-connector : B + C port, D + E port, non-continuous port            Set Dip Switch option for using Y-connector</p> <table style="width: 100%; text-align: center;"> <tr> <td></td> <td></td> <td></td> <td></td> </tr> <tr> <td>Default</td> <td>Combination of A+B port</td> <td>Combination of C+D port</td> <td>Combination of E+F port</td> </tr> </table> <p>In case of MCU connection in series, the maximum capacity of indoor units in MCU series connection is 61.6 kW</p>								Default	Combination of A+B port	Combination of C+D port	Combination of E+F port
												
Default	Combination of A+B port	Combination of C+D port	Combination of E+F port									

# Installing the unit

## 3. Preparation before installation.

- 1) Place the pattern sheet on the ceiling at the spot where you want to install the indoor unit.

**NOTE**

- Since the diagram is made of paper, it may shrink or stretch slightly due to temperature or humidity. For this reason, before drilling the holes maintain the correct dimensions between the markings.

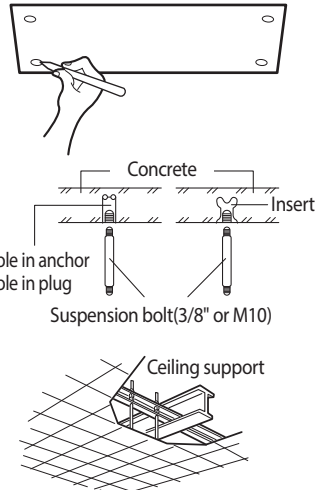
- 2) Insert bolt anchors, use existing ceiling supports or construct a suitable support as shown in figure.
- 3) Install the suspension bolts depending on the ceiling type.

**CAUTION**

- Ensure that the ceiling is strong enough to support the weight of the indoor unit. Before hanging the unit, test the strength of each attached suspension bolt.
- If the length of suspension bolt is more than 1.5m(4.92'), it is required to prevent vibration.
- If this is not possible, create an opening on the false ceiling in order to be able to use it to perform the required operations on the indoor unit.

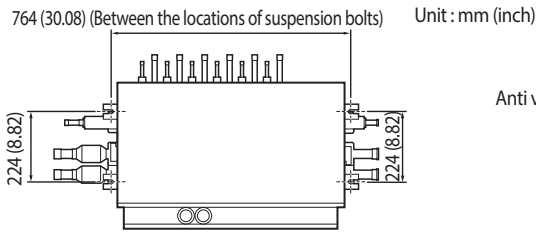
**MISE EN GARDE**

- Assurez-vous que le plafond est assez solide pour supporter le poids de l'unité intérieure. Avant d'accrocher l'unité, vérifiez la solidité de chaque boulon de suspension.
- Si la longueur du boulon de suspension est supérieure à 1,5 m (4,92 pi), vous devez faire le nécessaire pour éviter les vibrations.
- Si ce n'est pas possible, créez une ouverture dans le faux plafond pour pouvoir effectuer les opérations requises sur l'unité intérieure.

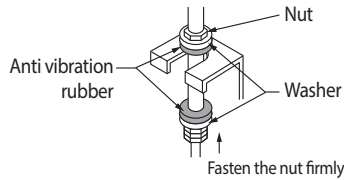


## 4. Cautions about MCU installation.

- ▶ When fixing the unit at the upper place using suspension bolts, use a nut and washer to vertically fasten the unit.
- ▶ There are four spots to fix the suspension bolts. Make sure every spot is fixed.
- ▶ The upper and the lower side of MCU is distinguished, so be careful not to turn the unit upside down when installing the unit. Otherwise, noise may be generated or the product may be damaged.

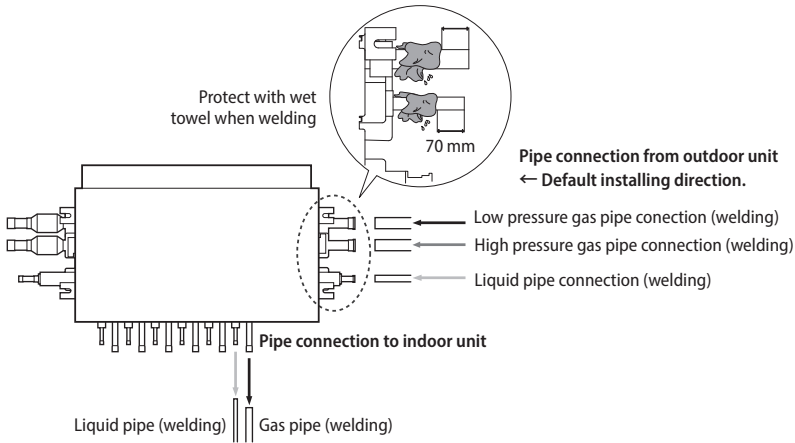


<Location and intervals of fixed suspension bolts>



<Fixing the bolt>

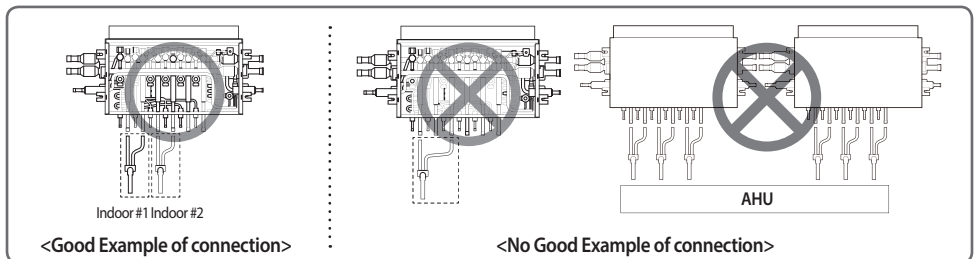
## 5. How to connect the pipe line.



- \* When installing MCU, use the pattern sheet for installation that is provided with the product.
- \* When welding the gas pipes, protect the product with the flame-proof sheet.
- \* When connecting the MCU with outdoor units, default direction is set in the MCU.  
If installing opposite direction, weld the enclosed copper cap in each high pressure, low pressure and liquid pipes.

## 6. How to connect Y-connector

- ▶ In case of connecting one indoor with Y-Connector to MCU, Y-Connector must be connected in series.



# Refrigerant piping works

## Method and cautions on brazing the pipe

### Keeping refrigerant pipe clean and dry

► To prevent foreign materials or water from entering the pipe, it is important to keep the refrigerant pipe clean, dry and sealed during installation.

Exposure place	Exposure time	Sealing type
Outside exposure	Longer than one month	Pipe pinch
	Shorter than one month	Taping
Inside exposure	-	Taping

### Brazing the pipe

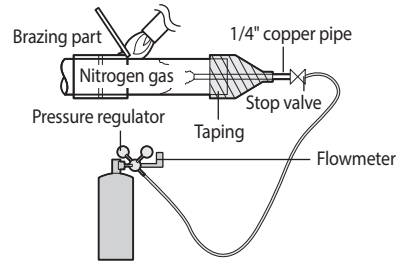
- Make sure that there is no moisture inside the pipe.
- Make sure that there are no foreign materials and impurities in the pipe.
- Make sure that there is no leak.
- Make sure to follow the instruction when brazing the pipe.

#### The use of Nitrogen gas

1. Use Nitrogen gas when brazing the pipes as shown in the picture.
2. If you don't use Nitrogen gas when brazing the pipes, oxide may form inside the pipe. It can cause the damage of the compressor and valves.
3. Adjust the flow rate of the nitrogen gas with a pressure regulator to maintain 0.05m<sup>3</sup>/h(1.77 ft<sup>3</sup>/h) or less.

#### Direction of the pipe when brazing

- Performing the brazing of the pipe should be headed downwards or horizontally.



## Method and cautions on refrigerant pipe insulation

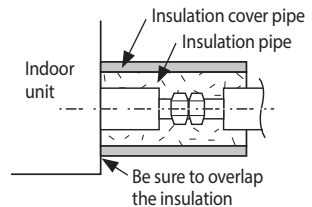
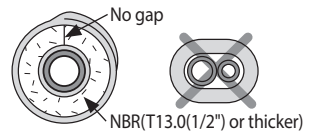
Make sure to check for gas leakage before completing the installation (hose and pipe insulation) and insulate hoses and pipes when there is no sign of leakage.

1. To avoid condensation problems, place T13.0(1/2") or thicker Acrylonitrile Butadien Rubber separately around each refrigerant pipe.



- Always make the seam of pipes face upwards.

2. Wind insulating tape around the pipes and drain hose avoiding to compress the insulation too much.
3. Finish wrapping insulating tape around the rest of the pipes leading to the outdoor unit.
4. The pipes and electrical cables connecting the indoor unit with the outdoor unit must be fixed to the wall with suitable ducts.



- All refrigerant connection must be accessible, in order to permit either unit maintenance or removing it completely.



- Must fit tightly against body without any gap.



- Tous les raccords des tuyaux de réfrigérant doivent être accessibles afin de permettre l'entretien de l'appareil ou son retrait complet.



- L'ajustement doit être effectué fermement contre le corps, sans aucun espace.

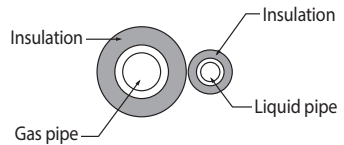
## 5. Select the insulation of the refrigerant pipe.

- ▶ Insulate the gas side and liquid side pipe referring to the thickness according to the pipe size.
- ▶ Indoor temperature of 30°C(86°F) and humidity of 85% is the standard condition. If install in a high humidity condition, use one grade thicker insulation by referring to the table below. If installing in an unfavorable conditions, use thicker one.
- ▶ Insulator's heat-resistance temperature should be more than 120°C(248°F).

Pipe	Outer diameter		Insulator (Cooling, Heating)				Remarks
			General [30°C (86°F), 85%]		High humidity [30°C (86°F), over 85%]		
			EPDM, NBR				
			mm	inch	mm	inch	
Liquid pipe	6.35~9.52	1/4~3/8	9	3/8	9	3/8	Heating resisting temperature over 120°C (248°F)
	12.70~50.80	1/2~2	13	1/2	13	1/2	
Gas Pipe	6.35	1/4	13	1/2	19	3/4	
	9.52~25.4	3/8~1	19	3/4	25	1	
	28.58~44.45	1 1/8~1 3/4	19	3/4	32	1 1/4	
	50.80	2	25	1	38	1 1/2	

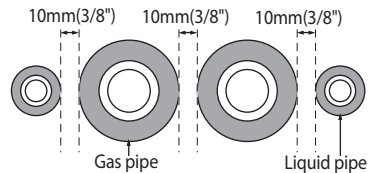
### Refrigerant pipe before EEV kit and MCU or without EEV kit and MCU

- ▶ You can contact the gas side and liquid side pipes but the pipes should not be pressed.
- ▶ When contacting the gas side and gas side pipe, use 1 grade thicker insulator.

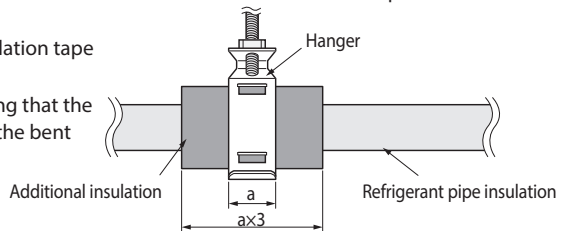


### Refrigerant pipe after EEV kit and MCU

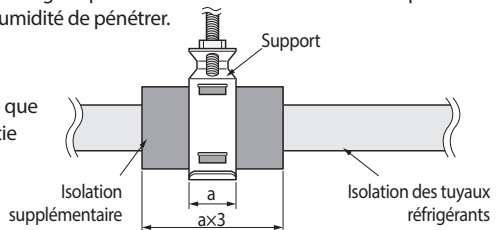
- ▶ Install the gas side and liquid side pipes, leave 10mm(3/8") of space.
- ▶ When contacting the gas side and liquid side pipe, use 1 grade thicker insulation.



- Install the insulation not to get wider and use the adhesives on the connection part of it to prevent moisture from entering.
- Wind the refrigerant pipe with insulation tape if it is exposed to outside sunlight.
- Install the refrigerant pipe respecting that the insulation does not get thinner on the bent part or hanger of pipe.
- Add the additional insulation if the insulation plate gets thinner.



- Installez le matériau isolant de sorte qu'il ne s'élargisse pas et utilisez les adhésifs situés sur la pièce de raccordement de celui-ci pour empêcher l'humidité de pénétrer.
- Enroulez le tuyau réfrigérant avec du ruban isolant s'il est exposé à la lumière du jour.
- Installez le tuyau réfrigérant de manière à ce que l'isolation ne s'affine pas au niveau de la partie courbée ou du support du tuyau.
- Ajoutez du matériau isolant si la plaque d'isolation devient plus fine.



# Refrigerant piping works

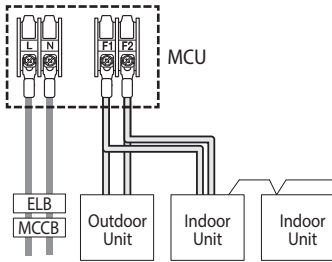
## Installing the circuit breaker and wires

Power supply	MCCB	ELB	Power cable	Earth cable	Communication cable
Max : 242V Min : 198V	X A	XA, 30mmA 0.1 sec	0.0039inch <sup>2</sup> (2.5mm <sup>2</sup> )	0.0039inch <sup>2</sup> (2.5mm <sup>2</sup> )	0.0012~0.0023inch <sup>2</sup> (0.75~1.5mm <sup>2</sup> )

## Installing the wire

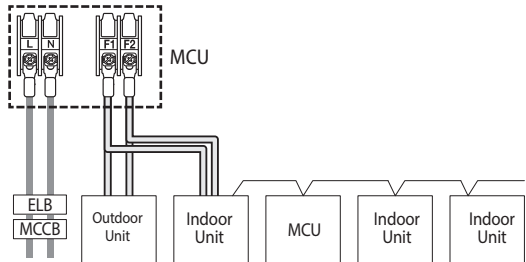
- ▶ Supply the 220-240V/208-230V power to L1, L2 (L, N) of MCU separately
- ▶ Connect the communication cable from the outdoor unit to F1, F2 of MCU.
- ▶ Power Line and communication line must be connected as shown in drawing.

Case 1



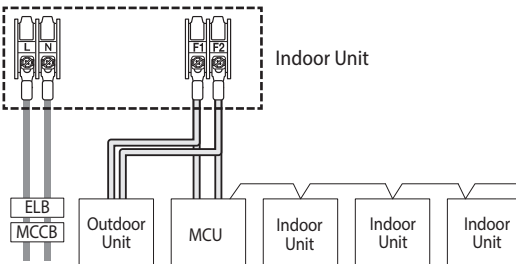
220-240V/208-230V / Single Phase  
(Supply separately)

Case 2



220-240V/208-230V / Single Phase  
(Supply separately)

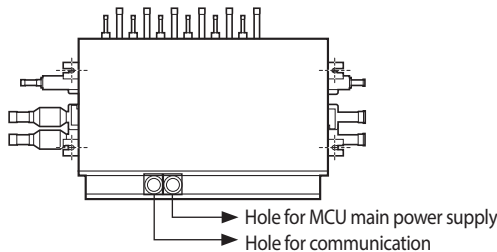
Case 3



220-240V/208-230V / Single Phase  
(Supply separately)

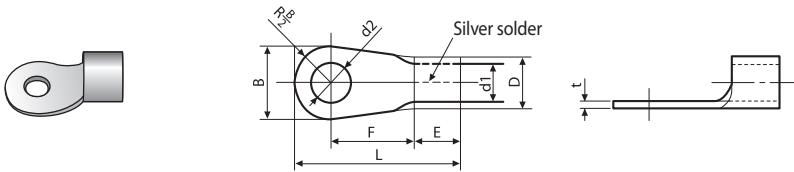
- ▶ Power Line and communication line must be installed as shown in drawing

\* Hole size is  $\Phi$  43.7 mm







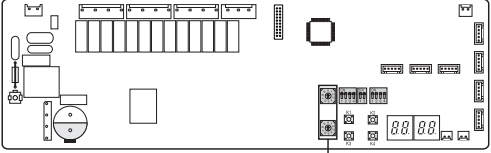
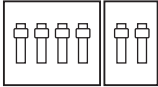
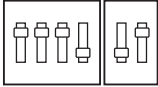
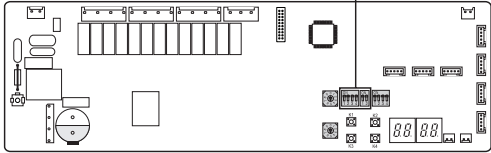
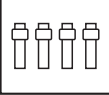

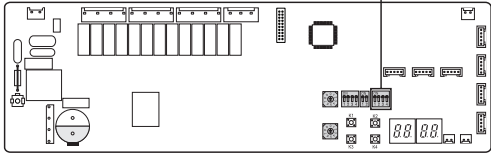
► Choose the compressed socket based on the cross-section of the connecting wire.



Nominal dimensions for cable [mm <sup>2</sup> (inch <sup>2</sup> )]		1.5 (0.002)	2.5 (0.003)	4 (0.006)
Nominal dimensions for screw [mm (inch)]		4 (0.157)	4 (0.157)	4 (0.157)
B	Standard dimension [mm (inch)]	6.6 (0.259)	8 (0.314)	9.5 (0.374)
	Allowance [mm (inch)]	±0.2 (0.007)	±0.2 (0.007)	±0.2 (0.007)
D	Standard dimension [mm (inch)]	3.4 (0.134)	4.2 (0.165)	5.6 (0.220)
	Allowance [mm (inch)]	+0.3 (0.011) -0.2 (-0.007)	+0.3 (0.011) -0.2 (-0.007)	+0.3 (0.011) -0.2 (-0.007)
d1	Standard dimension [mm (inch)]	1.7 (0.066)	2.3 (0.090)	3.4 (0.133)
	Allowance [mm (inch)]	+0.2 (±0.007) 0	+0.2 (±0.007) 0	+0.2 (±0.007) 0
E	Min. [mm (inch)]	4.1 (0.161)	6 (0.236)	6 (0.236)
F	Min. [mm (inch)]	6 (0.236)	6 (0.236)	5 (0.196)
L	Max. [mm (inch)]	16 (0.629)	17.5 (0.688)	20 (0.787)
d2	Standard dimension [mm (inch)]	4.3 (0.169)	4.3 (0.169)	4.3 (0.169)
	Allowance [mm (inch)]	+0.2 (±0.007) 0	+0.2 (±0.007) 0	+0.2 (±0.007) 0
t	Min. [mm (inch)]	0.7 (0.027)	0.8 (0.031)	0.9 (0.035)

# Wiring works

## Setting MCU address and port

Process	
<p>1. MCU address setting</p>	<p>Set MCU address by rotary switch.            Example&gt; If you want to set MCU address to 21, set upside rotary switch to 2 and set bottom rotary switch to 1</p> <div style="display: flex; justify-content: space-around;"> <div style="text-align: center;"> <p>MCU Address</p>  <p>Default</p> </div> <div style="text-align: center;"> <p>MCU Address</p>  <p>Setting MCU address to 21</p> </div> </div> <div style="text-align: center; margin-top: 20px;">  <p>Rotary switch for MCU ADDRESS</p> </div>
<p>2. DIP switch setting for using each port</p>	<p>Set using each port (connected to indoor unit) by DIP switch            Example&gt; If you want to connect indoor units at A,B,C,F port, set DIP switch 1,2,3,2 to 'ON'</p> <div style="display: flex; justify-content: space-around;"> <div style="text-align: center;"> <p>DIP S/W</p>  <p>Default</p> </div> <div style="text-align: center;">  <p>Using A, B, C, F port</p> </div> </div> <div style="text-align: center; margin-top: 20px;">  <p>DIP switch for indoor unit setting (ON: Use, OFF: Not use)</p> </div>
<p>3. DIP switch setting for using Y-connetor</p>	<p>In case of using Y-connector to connect 2 port , Set DIP Switch S/W option            Example&gt; If you want to connect A port and B port with Y-connector , set DIP switch 1 to 'ON'</p> <div style="display: flex; justify-content: space-around;"> <div style="text-align: center;"> <p>S/W Option</p>  <p>Default</p> </div> <div style="text-align: center;">  <p>Combination of A+B port</p> </div> </div> <div style="text-align: center; margin-top: 20px;">  <p>DIP switch setting for using Y-connector</p> </div>

4. MCU address and port setting for indoor unit

Auto setting : refer to 'auto pipe pairing'

Manual setting :

1. Wireless remote controller

1) Enter mode to set option

2) Assign an indoor unit MCU port address by wireless remote controller

- The initial setting status of indoor unit ADDRESS(MAIN/RMC/MCU port) is "0A0000-100000-200000-300000"

Option	SEG1	SEG2	SEG3	SEG4	SEG5	SEG6				
Explanation	PAGE	Mode	Setting Main address	100-digit of indoor unit address	10-digit of indoor unit	The unit digit of an indoor unit				
Remote Controller Display										
Indication and Details	Indication	Details	Indication	Details	Indication	Details	Indication	Details	Indication	Details
	0	A	Address setting mode	0 No Main address 1 Main address setting mode	0~9 100-digit	0~9 10-digit	0~9 A unit digit			
Option	SEG7	SEG8	SEG9	SEG10	SEG11	SEG12				
Explanation	PAGE		Setting RMC address		Group channel(*16)	Group address				
Remote Controller Display										
Indication and Details	Indication	Details	Indication	Details	Indication	Details	Indication	Details		
	1	-	0 No RMC address 1 RMC address setting mode	-	RMC1 0~F	RMC2 0~F				
Option	SEG13	SEG14	SEG15	SEG16	SEG17	SEG18				
Explanation	PAGE		Setting MCU PORT address	10-digit of MCU	The unit digit of MCU	PORT address				
Remote Controller Display										
Indication and Details	Indication	Details	Indication	Details	Indication	Details	Indication	Details		
			0 No MCU port address 1 MCU port address setting mode	0~1 10-digit	0~9 A unit digit	A~F PORT Location				

Example> If you want to set the indoor unit to 'A' port of MCU #1.  
0A0000 – 100000 – 20101A -30000

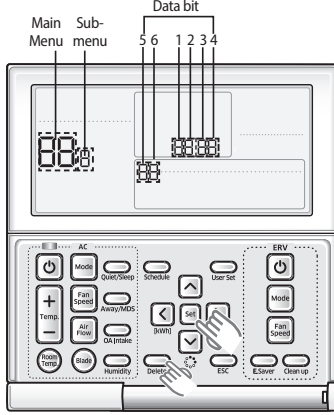
# Wiring works

## 4. MCU address and port setting for indoor unit

### 2. Wired remote controller

#### - Setting for MWR-WE11N

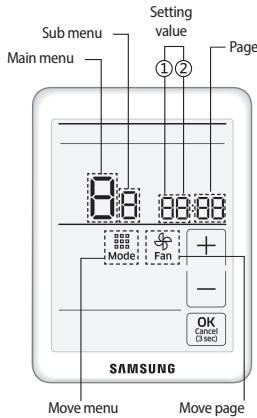
- 1) Press the Delete and Set buttons at the same time for more than three seconds. Then you will enter the additional function settings, and the [main menu] will be displayed.
- 2) Assign an indoor unit MCU port address with main menu 4, sub menu 7 (MCU address is assigned to SEG 12, Port address is assigned to SEG 4) if you want to know the detailed operation of MWR-WE11N , refer to installation manual for MWR-WE11N



Main menu	Sub menu	Function	Setting value	
			Description	Factory default
4	1	Setting/Checking the address	MAIN address (00H~4FH)	None
	2	Setting/Checking the product option	MAIN address (00H~4FH)	None
	3	Indoor unit/Ventilator(ERV) option setting	Refer to the installation manual of the connected indoor unit/ventilator (ERV)	None
	4	Setting/Checking the installation option 2	Refer to the installation manual of the connected indoor unit/ventilator (ERV)	None
	7	MCU address setting/ checking Port address setting/ checking	MCU address (00~15) Port address (A~F)	None

#### - Setting for MWR-SH10N

- 1) Press the top right corner (hidden button) of the display for more than 3 seconds and drop it. Then you can press [ + ]/[ - ] buttons and select No.3 and press [ OK ] button.
- 2) Assign an indoor unit MCU port address with main menu 4, sub menu 7 (MCU address is assigned to SEG 12, Port address is assigned to SEG 4). If you want to know the detailed operation of MWR-SH10N , refer to installation manual for MWR-SH10N



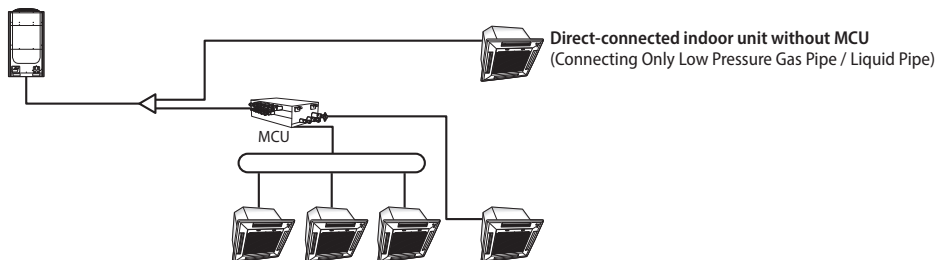
Main menu	Sub menu	Function	Setting value	
			value	Factory default
4	1	Target address setting	Target address of indoor unit (Example: 20 02 1F)	None
	2	Main address setting/Checking	0~4F (in hexadecimal digits)	
	3	RMC address setting/Checking	0x00~0xFE	None
	4	Basic option setting/Checking	Option code	
	5	Install option setting/Checking	Option code	None
	6	Install(2) option setting/Checking	Option code	None
	7	MCU address setting/checking Port address setting/checking	MCU address (00~15) Port address (A~F)	None

### 3. Setting by using S-NET Pro 2

Set the pipe addresses by using Add-on > Change address on S-NET Pro 2. (For more information, see the S-NET Pro 2 Help.)



- The Direct-connected indoor unit without MCU like below picture, be sure to set their options to "Cooling only unit setting" and then connect them to a low pressure gas pipe and a liquid pipe. This indoor unit only operate to cooling mode.



### Set to Cooling Only Unit

- Check whether power is supplied or not.
  - When the indoor unit is not plugged in, there should be additional power supply in the indoor unit.
- The panel(display) should be connected to an indoor unit to receive option.
- Enter mode to set option (\* Detail method of entering option mode refer to indoor unit installation manual)
- Set the 05 series installation option at SEG3 to '2' like this '050200 - 100000 - 20000 - 30000'.  
(The default setting of an indoor unit 05 series installation is '050000 - 100000 - 20000 - 30000')



- When setting the "Cooling only unit" option, be sure to set the SEG 9 (Hot water heater) of 02 Series installation to "0".
- When "Cooling only unit" option is set, heating operation is not performed when the controller (wireless remote controller, central controller) is set to the heating mode.



- En cas de réglage de l'unité sur le mode refroidissement exclusif, veuillez à régler le SEG 9 (chauffe-eau) de la série 02 sur 0 lors de l'installation.
- Lorsque l'option de refroidissement uniquement est sélectionnée pour l'unité, aucun fonctionnement en mode chauffage n'est possible lorsque le contrôleur (de la télécommande sans fil ou central) est réglé sur le mode chauffage.





### Option No. : 05XXXX-1XXXXX-2XXXXX-3XXXXX

Option	SEG1		SEG2		SEG3		SEG4		SEG5		SEG6	
Explanation	PAGE		MODE		Use of Auto Change Over for HR only in Auto mode / Cooling only unit setting		(When setting SEG3) Standard heating temp. Offset		(When setting SEG3) Standard cooling temp. Offset		(When setting SEG3) Standard for mode change Heating → Cooling	
Remote Controller Display												
Indication and Details	0	Details	5	Details	0	Follow product option	0	0	0	0	0	1
					1	Use Auto Change Over for HR only	1	0.5	1	0.5	1	1.5
	2	2	1	2	1		2	2				
	2	Details	Cooling only unit setting	3	1.5	3	1.5	3	2.5			
				4	2	4	2	4	3			
				5	2.5	5	2.5	5	3.5			
						6	3	6	3	6	4	
					7	3.5	7	3.5	7	4.5		

# Wiring works

Option	SEG7		SEG8		SEG9		SEG10	
Explanation	PAGE		(When setting SEG3) Standard for mode changing Cooling → Heating mode		(When setting SEG3) Time required for mode change		Compensation option for Long pipe or height difference between indoor units	
Remote Controller Display								
Indication and Details	Indication	Details	Indication	Details	Indication	Details	Indication	Details
	1		0	1	0	5 min.	0	Use default value
		1	1.5	1	7 min.			
		2	2	2	9 min.			
		3	2.5	3	11 min.	1	1) Height difference <sup>1)</sup> is more than 30m or 2) Distance <sup>2)</sup> is longer than 110m	
		4	3	4	13 min.			
		5	3.5	5	15 min.			
		6	4	6	20 min.			
	7	4.5	7	30 min.	2	1) Height difference <sup>1)</sup> is 15~30m or 2) Distance <sup>2)</sup> is 50~110m		

## Key operation

Display MCU status   Display indoor unit's address  
  EEV valve passive control

K1 (Pushed time)	Display Contents	Display segment				Remarks
		1	2	3	4	
1	MCU address	0	Blank	0	0	MCU address 0
			Blank	0	1	MCU address 1
			Blank	0	2	MCU address 2
			Blank	1	1	MCU address 11
			Blank	1	5	MCU address 15
2	Mode switching EEV1 step	1	4	8	0	Ex) 480 steps
3	Mode switching EEV2 step	2	4	8	0	Ex) 480 steps
4	Mode switching EEV3 step	3	4	8	0	Ex) 480 steps
5	Mode switching EEV4 step	4	4	8	0	Ex) 480 steps
6	Mode switching EEV5 step	5	4	8	0	Ex) 480 steps
7	Mode switching EEV6 step	6	4	8	0	Ex) 480 steps
8	Subcooler EEV step	7	4	8	0	Ex) 480 steps
9	Subcooler-in sensor temperature	8	-	0	1	Ex) -1°C
			Blank	1	0	Ex) 10°C
10	Subcooler-out sensor temperature	9	-	0	1	Ex) -1°C
			Blank	1	0	Ex) 10°C

K1 (Pushed time)	Display Contents	Display segment				Remarks
		1	2	3	4	
11	On/Off for solenoid valve A_C, A_H	A	-	<ul style="list-style-type: none"> <li>• *_C : Cooling solenoid valve of port *</li> <li>• *_H : Heating solenoid valve of port *</li> <li>• 3rd segment : Cooling solenoid valve On : 1 / Off : 0</li> <li>• 4th segment : Heating solenoid valve On : 1 / Off : 0</li> </ul>		
12	On/Off for solenoid valve B_C, B_H	B				
13	On/Off for solenoid valve C_C, C_H	C				
14	On/Off for solenoid valve D_C, D_H	D				
15	On/Off for solenoid valve E_C, E_H	E				
16	On/Off for solenoid valve F_C, F_H	F				
17	On/Off for liquid by pass solenoid valve	G	Blank	0	N	Ex) On
			0	F	F	Ex) Off
18	Version	8	A	2	0	Ex) October 20, 2008 → 8A.20
19	End of K1 display					

K2 (Pushed time)	Display Contents	Display segment				Remarks
		1	2	3	4	
1	Indoor unit main address for matching with port A	A	-	0	0	Indoor unit main address of port A : 0
2	Indoor unit main address for matching with port B	B	-	0	3	Indoor unit main address of port B : 3
3	Indoor unit main address for matching with port C	C	-	0	6	Indoor unit main address of port C : 6
4	Indoor unit main address for matching with port D	D	-	0	9	Indoor unit main address of port D : 9
5	Indoor unit main address for matching with port E	E	-	1	1	Indoor unit main address of port E : 11
6	Indoor unit main address for matching with port F	F	-	1	5	Indoor unit main address of port F : 15
7	End of K2 display					

#### K4 Switch (Electronic Valve Manual Control)

- ▶ According to the push time of K4 Switch, A\_C, A\_H, ..., F\_C, F\_H, Liquid bypass solenoid valve opens in order.
- ▶ In Electronic Valve Manual Control mode, valve operates by K4 Push time irrespective of indoor operation mode.
- ▶ In Electronic Valve Manual Control mode, push K1 Switch makes DATA DISPLAY MODE to start and valves will operate following indoor operation mode.

K4 (Push time)	Display Contents	Display segment			
		1	2	3	4
1	A_C sol valve ON, other sol valve Off	P	A	1	0
2	A_H sol valve ON, other sol valve Off	P	A	0	1
3	B_C sol valve ON, other sol valve Off	P	B	1	0
4	B_H sol valve ON, other sol valve Off	P	B	0	1
5	C_C sol valve ON, other sol valve Off	P	C	1	0
6	C_H sol valve ON, other sol valve Off	P	C	0	1
7	D_C sol valve ON, other sol valve Off	P	D	1	0
8	D_H sol valve ON, other sol valve Off	P	D	0	1
9	E_C sol valve ON, other sol valve Off	P	E	1	0
10	E_H sol valve ON, other sol valve Off	P	E	0	1
11	F_C sol valve ON, other sol valve Off	P	F	1	0
12	F_H sol valve ON, other sol valve Off	P	F	0	1
13	Liquid b/p sol valve ON, other sol valve Off	P	S	1	0
14	sol valve Manual Control MODE end	P	Communication DATA Display		

# Commisioning

\* After installing MCU, check those items below. If you find something unfulfilled, refer to the manual to complete it.

Item	Check
1. If the gas leaking test has been completed or not.	
2. If MCU has been fixed securely enough to avoid the danger of vibration and falling or not.	
3. The Insulation condition of the pipe. (Refrigerant pipe, Pipe connection.)	
4. If the R-410A refrigerant has been charged or not. If the subsidiary unit for R-410A has been used or not.	
5. Checking malfunction of the wire and the communication line.	
6. If the MCU frame has been installed upside-down or not.	
7. If the wire earthing work has been done or not.	
8. If the space between sidewalls, ceiling concrete, and the ceiling Tex has been secured enough or not to install the MCU frame.	
9. If the supporting tool of the MCU pipe has been safely placed in 1.5m intervals or not.	
10. If the prescribed wire has been used or not.	
11. If the supplied power is proper or not.	
12. If the additional refrigerant is proper or not. (Refer to the installation manual of the HR outdoor unit.)	



## İTHALATÇI/İMALATÇI-ÜRETİCİ FİRMANIN

ÜNVANI	SAMSUNG ELECTRONICS İSTANBUL PAZ.VE TİC. LIMITED ŞİRKETİ LTD. ŞTİ.
MERKEZ ADRESİ	FLAT OFİS İSTANBUL İŞ MERKEZİ OTAKÇILAR CAD.NO:78K:3 NO:B3 EYUP
TELEFON	0212 4670600
FAKS	0212 4378528
TİCARET SİCİL NO	629388
VERGİ NO	7420397337

Servis Adı	AHMET DOĞRUDAĞ-DOĞUŞ ELEKTRONİK
Yetkili Ad Soyad	
Vergi Dairesi	TOPÇU MEYDANI
Vergi No	66274209310
Telefon No	904142153076
HYB No	63-HYB-14
Adres	HAMİDİYE MAH.263.SOK.RÜMEYSA APT ALTI NO:27/A
Şehir	ŞANLIURFA

Servis Adı	AK GÜVEN SOĞUTMA-ALİ YILDIZ
Yetkili Ad Soyad	
Vergi Dairesi	İSTİKLAL VERGİ DAİRESİ
Vergi No	9600318189
Telefon No	03243286260
HYB No	33-HYB-400
Adres	BAHÇELİEVLER MH. HÜSEYİN OKAN MERZECİ BLV. NO:476/A
Şehir	MERSİN

Servis Adı	ATEŞ ELEKTRONİK - ÖZCAN ATEŞ
Yetkili Ad Soyad	
Vergi Dairesi	ARDA
Vergi No	34609345408
Telefon No	02842352837
HYB No	59-HYB-770
Adres	FATİH MAH. İBRAHİM AY CAD. PEMBE KÖŞK APT. NO:1 / EDİRNE
Şehir	EDİRNE

Servis Adı	AYTEK ÇINAR-ŞAFAK KOÇ-ÜMIT TELLAL ORTAKLIĞI/BİRLİK TEKNİK ORTALIĞI
Yetkili Ad Soyad	
Vergi Dairesi	GÖNEN
Vergi No	2510299103
Telefon No	02667627811
HYB No	10-HYB-867
Adres	MALKOÇ MAHALLESİ MÜFTİ ŞEVKET CADESİ NO:60/D / GÖNEN
Şehir	BALIKESİR

Servis Adı	BAŞARAN TEKNİK SERVİS-MEHMET BAŞARAN
Yetkili Ad Soyad	
Vergi Dairesi	SERİK
Vergi No	14257579684
Telefon No	0242.7220548
HYB No	07-HYB-531
Adres	KÖKEZ MAHALLESİ BURMAHANCI CADESİ No:104/C
Şehir	ANTALYA

Servis Adı	BAYRAK ELEKTRONİK TAMİR BAKIM HİZMETLERİ SAN.TİC.LTD.ŞTİ.
Yetkili Ad Soyad	
Vergi Dairesi	GAZİLER
Vergi No	1550544868
Telefon No	903624316480
HYB No	55-HYB-292
Adres	19 MAYIS MAH.AĞABALI CAD. NO:38 İLKADIM/
Şehir	

Servis Adı	BERK SERVİS HASAN BAYRAKTAR
Yetkili Ad Soyad	
Vergi Dairesi	İLYASBEY
Vergi No	10745028780
Telefon No	902626414565
HYB No	34-HYB-2952
Adres	- KIZILAY CD.1201/2 SK. - NO:1/C
Şehir	KOCAELİ

Servis Adı	EKREM MANDAL-GÜVEN TEKNİK
Yetkili Ad Soyad	
Vergi Dairesi	BEYDAĞI V.D.
Vergi No	6120003243
Telefon No	904223242145
HYB No	44-HYB-45
Adres	UÇBAĞLAR MAHYUNUS EMRE CAD.NO:25
Şehir	MALATYA

Servis Adı	EMİR ELEKTRONİK-SECATTİN AYLANC
Yetkili Ad Soyad	
Vergi Dairesi	
Vergi No	12596155408
Telefon No	0442 237 37 01
HYB No	25-HYB-223
Adres	GEZ MAH. ÇAYKARA CAD. NO:44/14
Şehir	

Servis Adı	EM-TA TEKNİK-EMRAH KORUYUCU
Yetkili Ad Soyad	
Vergi Dairesi	OSMANIYE
Vergi No	5800184379
Telefon No	903288125766
HYB No	01-HYB-3166
Adres	7 OCAK MAH. D. AHMET ALKAN CAD. NO:132/C / MERKEZ
Şehir	OSMANIYE

Servis Adı	ENVER TURKUT - TURKUT TEKNİK
Yetkili Ad Soyad	
Vergi Dairesi	DÜDEN
Vergi No	20410577534
Telefon No	0242.3442333
HYB No	07-HYB-253
Adres	GÜVENLİK MAHALLESİ 267. SOKAK NO:16 A/A MURATPAŞA / ANTALYA
Şehir	ANTALYA

Servis Adı	FATİH TÜRK - HAZAR SOĞUTMA
Yetkili Ad Soyad	
Vergi Dairesi	SİVRİCE
Vergi No	39784205288
Telefon No	904242186621
HYB No	23-HYB-226
Adres	RÜSTEM PAŞA MH. HACI HAYRİ CD. NO:100/E
Şehir	ELAZIĞ
Servis Adı	GARANTI SERVİS DAYANIKLI TÜKETİM MALLARI PAZARLAMA SERVİS HİZMETLERİ SANAYİ VE TİCARET LTD. ŞTİ.
Yetkili Ad Soyad	
Vergi Dairesi	GAZİOSMANPAŞA
Vergi No	3890693692
Telefon No	0212 6250625
HYB No	34-HYB-4664
Adres	ALİBEYKÖY GÜZELTEPE MAHALLESİ AVCI SOKAK NO.8/B EYÜP
Şehir	İSTANBUL
Servis Adı	GENERAL SOĞUTMA-HALİL ABBASOĞLU
Yetkili Ad Soyad	
Vergi Dairesi	KİLİS
Vergi No	0010358834
Telefon No	905442754211
HYB No	27-HYB-4201
Adres	ALTINUZUM MAHALLESİ NEMİKA CADDESİ No:73 A/ Z1 / KİLİS MERKEZ
Şehir	KİLİS
Servis Adı	GÖKSEL SARFAKLAR
Yetkili Ad Soyad	
Vergi Dairesi	KARESİ
Vergi No	34540021010
Telefon No	02662447072
HYB No	10-HYB-528
Adres	HACI İLBEY MAH. ANAFARTALAR CAD. NO:80/A POSTAKODU:10100 ALTIEYLÜL/BALIKESİR
Şehir	BALIKESİR
Servis Adı	Hakan GÜZEL - ÖZKA ELEKTRONİK
Yetkili Ad Soyad	
Vergi Dairesi	BİSMİL
Vergi No	4530610193
Telefon No	04124152111
HYB No	21-HYB-3322
Adres	ALTIOK MAHALLESİ, İSMAIL BEŞİKÇİ CADDESİ, JİYAN 3 APARTMANI ALTI 87/B / BİSMİL
Şehir	DIYARBAKIR
Servis Adı	İKLİM SOĞUTMA-NİLÜFER ALIÇ
Yetkili Ad Soyad	
Vergi Dairesi	
Vergi No	52639093434
Telefon No	03247745503
HYB No	33-HYB-923
Adres	PINARBAŞI MAHALLESİ ATATÜRK BULVARI No:61C / MUT
Şehir	MERSİN

Servis Adı	MAVİAY MÜHENDİSLİK MAKİNE İNŞAAT ELEKTRONİK SANAYİ VE TİCARET LIMITED ŞİRKETİ
Yetkili Ad Soyad	
Vergi Dairesi	
Vergi No	6130692275
Telefon No	02582620009
HYB No	20-HYB-1221
Adres	Merkezefendi Mahallesi 29 Ekim Bulvarı No:37/A Maviay İş Merkezi Merkezefendi/Denizli / DENİZLİ
Şehir	DENİZLİ
Servis Adı	MEHMET ALKAYA HİZMET ELEKTRONİK TEKNİK SEVİŞİ KAYAPINAR ŞUBESİ
Yetkili Ad Soyad	
Vergi Dairesi	GÖKALP
Vergi No	0540127457
Telefon No	04122575172
HYB No	21-HYB-3383
Adres	MEDYA MAHALLESİ 153.SOKAK SEÇKİN SİTESİ ALTI 5/A /41 / KAYAPINAR
Şehir	DIYARBAKIR
Servis Adı	NAİLE KABASAKAL
Yetkili Ad Soyad	
Vergi Dairesi	
Vergi No	22279368582
Telefon No	02563136266
HYB No	09-HYB-588
Adres	ALTINTAŞ MAHALLESİ FEVZİ ÇAKMAK CADDESİ NO:22/A NAZİLLİ/AYDIN / NAZİLLİ
Şehir	AYDIN
Servis Adı	NECMİ GÜRALP ÖZCAN GÜRALP MÜHENDİSLİK
Yetkili Ad Soyad	
Vergi Dairesi	ZİYAPAŞA
Vergi No	6710098948
Telefon No	903224540680
HYB No	01-HYB-2994
Adres	GAZİPAŞA MH. BORSA CAD. BORSA APT.NO:32/F ADANA
Şehir	ADANA
Servis Adı	PINAR ELEKTRONİK
Yetkili Ad Soyad	
Vergi Dairesi	İSTİKLAL
Vergi No	8210021023
Telefon No	0 324 336 8298
HYB No	33-HYB-21
Adres	MAHMUDIYE MAH.108 SOK.NO:32/B
Şehir	MERSİN
Servis Adı	SALİHLİ TEKNİK-TİMUR ACAR Esnaf
Yetkili Ad Soyad	
Vergi Dairesi	ADİL ORAL
Vergi No	25850289290
Telefon No	05542154699
HYB No	45-HYB-725
Adres	CUMHURİYET MH. ESKİ MANİSA YOLU NO: 87 TURGUTLU/
Şehir	MANİSA

Servis Adı	SAMTİT ELEKTRİK ELEKTRONİK BİLİŞİM DAYANIKLI TÜKETİM MALLARI SANAYİ VE TİCARET LTD. ŞTİ.
Yetkili Ad Soyad	
Vergi Dairesi	SELÇUK
Vergi No	7420421584
Telefon No	03522388484
HYB No	42-HYB-1352
Adres	MUSALLA BAĞLARI MAH. TELGRAFIÇI HAMDİBEY CAD. NO:10 / SELÇUKLU
Şehir	KONYA
Servis Adı	SİMGE ELEKTRONİK-YAŞAR ALAR
Yetkili Ad Soyad	
Vergi Dairesi	YILDIRIM BEYAZIT
Vergi No	55804106610
Telefon No	0312 3251876
HYB No	06-HYB-84
Adres	ETLİK MAH. YENİ ETLİK CAD. NO:205/ A
Şehir	ANKARA
Servis Adı	SİSTEM GURUP ELEKTRONİK TİCARET VE TAAHHÜT LTD. ŞTİ.
Yetkili Ad Soyad	
Vergi Dairesi	
Vergi No	7710312272
Telefon No	903122120143
HYB No	06-HYB-2185
Adres	ETİ MAH.GAZİ MUSTAFA KEMAL BULVARI NO:104/A ÇANKAYAANKARA
Şehir	ANKARA
Servis Adı	STAR ELEKTRONİK SERVİS HİZMETLERİ-MEHMET YILMAZ
Yetkili Ad Soyad	
Vergi Dairesi	KARADENİZ
Vergi No	13664938404
Telefon No	904623216224
HYB No	61-HYB-1084
Adres	İNÖNÜ MAH. YAVUZ SELİM BULVARI YAVUZ SELİM APARTMANI NO.164/A / ORTAHİSAR
Şehir	
Servis Adı	UFUK NEBİ TEMEL
Yetkili Ad Soyad	
Vergi Dairesi	ERGANİ
Vergi No	17482883854
Telefon No	04126112043
HYB No	21-HYB-3333
Adres	ADNAN MENDERES MAHALLESİ YENİ HAL CADDESİ, SOKAK 1/1 / ERGANİ
Şehir	DIYARBAKIR

Servis Adı	ÜN SOĞUTMA-AKİF ÜN
Yetkili Ad Soyad	
Vergi Dairesi	DÖRTYOL
Vergi No	31831635246
Telefon No	0326 712 38 09
HYB No	31-HYB-28
Adres	YEŞİL MAH. ATATÜRK CD.KERVAN SOK.NO:4
Şehir	HATAY
Servis Adı	WEGA ELEKTRONİK SACİT SEN
Yetkili Ad Soyad	
Vergi Dairesi	ÇORLU
Vergi No	62722092022
Telefon No	282-653 82 81
HYB No	59-HYB-362
Adres	CAMİATIK MAH. ÇALIŞKAN SOKAK NO. 8/A ÇORLU
Şehir	TEKİRDAĞ
Servis Adı	YUSUF KEMİK - MEGA TEKNİK SERVİS
Yetkili Ad Soyad	
Vergi Dairesi	GAZİKENT
Vergi No	5440343766
Telefon No	03423381070
HYB No	27-HYB-1012
Adres	İNCİLİPİNAR MAH. MUAMMER AKSOY BLV. KEPKEP PLAZA İŞ MRK. ALTI NO: 8 ŞEHİTKAMİL /
Şehir	GAZİANTEP

Belirtilen Servis Merkezleri iletişim bilgileri 02.06.2017 tarihinde güncellenmiştir ve bu tarihten sonra değişiklik gösterebilir. Bilgilere istinaden, bölgenizdeki servis merkezlerimize ulaşamadığınız durumlarda 444 77 11 numaralı Çağrı Merkezimizden size en yakın Servis Merkezimizi öğrenebilirsiniz.

**SAMSUNG**

DB68-06903A-00

