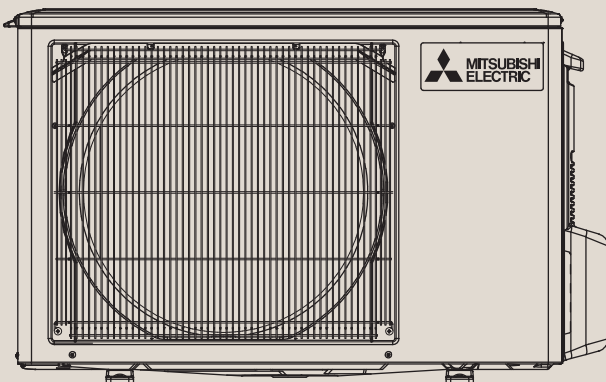
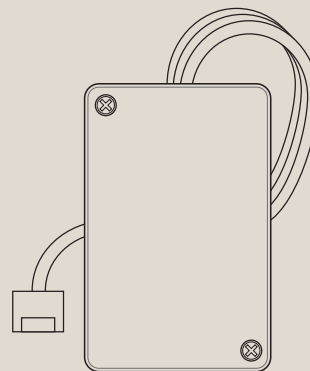


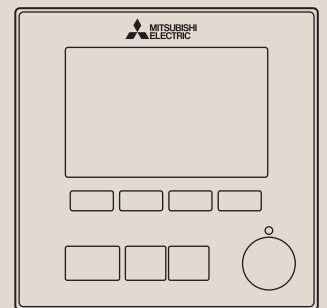
MSY-TP35VF
MSY-TP50VF



MUY-TP35VF
MUY-TP50VF



MAC-397IF

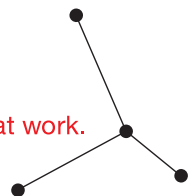


PAR-40MA

M-Serie

Wandgeräte-Set zur Technik- und EDV-Raum-Klimatisierung

Planungshandbuch



Mitsubishi Electric LES
bedeutet geballtes Fachwissen
für gemeinsamen Erfolg:

Zuhören und verstehen.

Intelligente Produkte entwickeln.

Kompetent beraten. Trends

erkennen. Zukunft gestalten.

Aus Wissen Lösungen machen.

Knowledge at work.





Wandkühlgeräte-Set

// Innengeräte	MSY-TP35VF MSY-TP50VF
// Außengeräte	MUY-TP35VF MUY-TP50VF
// Schnittstelle	MAC-397IF
// Kabelfernbedienung	PAR-40MAA



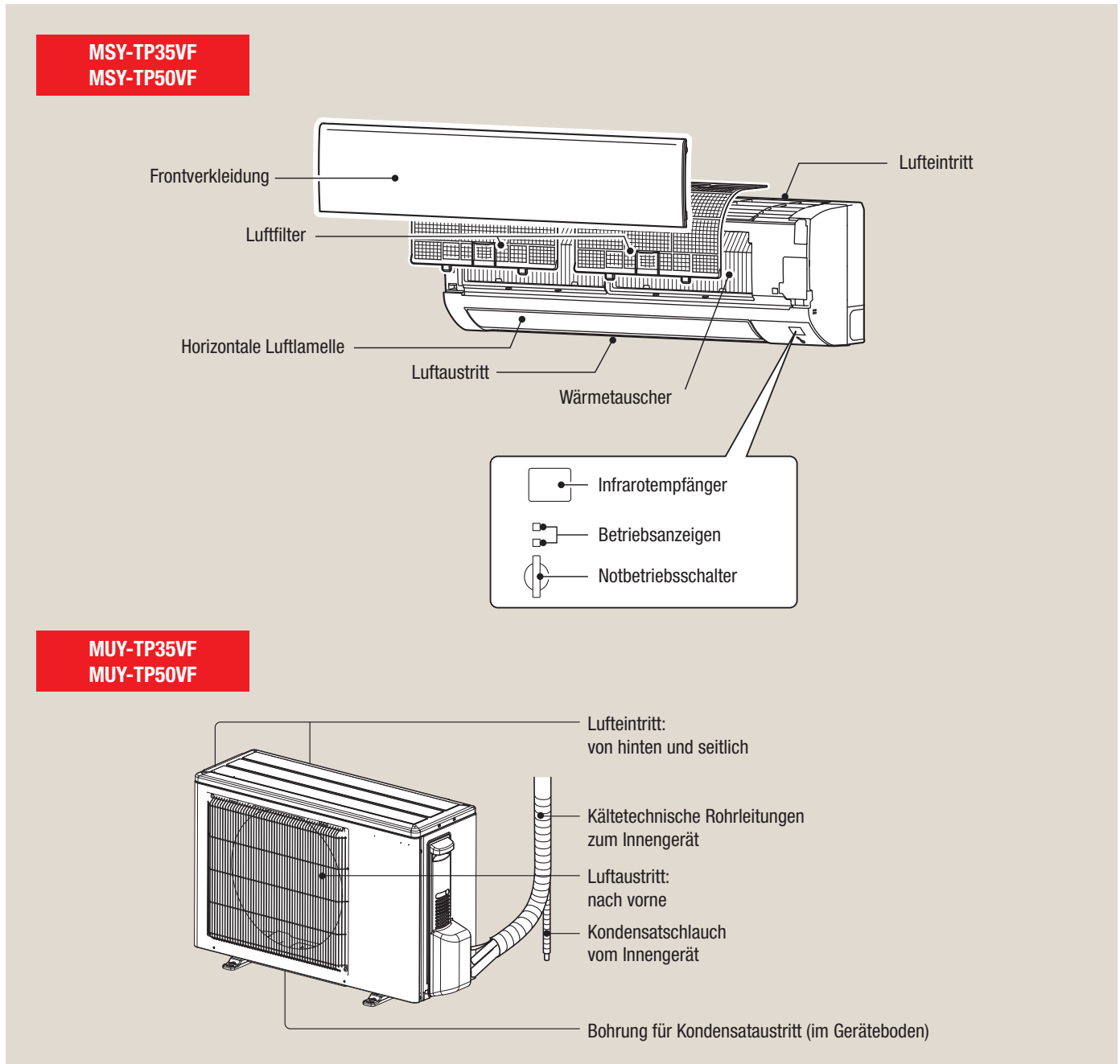
Inhalt

1.	Gerätevorstellung	06
1.1	Anordnung der Bauteile	06
1.2	Mitgeliefertes Zubehör	06
1.3	Typen- und Leistungsübersicht	06
1.4	Kabelfernbedienung PAR-40MA	07
1.5	E/A-Schnittstelle MAC-397IF-E	07
2.	Technische Daten	08
2.1	Technische Daten der Innengeräte	08
2.2	Technische Daten der Außengeräte	09
3.	Leistungskorrektur	10
4.	Schalldaten	11
4.1	Schalldruckpegel der Innengeräte	11
4.2	Schalldiagramme der Innengeräte	11
4.3	Schalldruckpegel der Außengeräte	12
4.4	Schalldiagramme der Außengeräte	12
5.	Maße und Abstände	13
5.1	Abmessungen der Innengeräte	13
5.2	Abmessungen der Außengeräte	14
6.	Kältetechnischer Anschluss	15
6.1	Kältemittel und Rohrleitungen	15
6.2	Kältekreislaufdiagramme	16
7.	Schaltungsdiagramme	17
7.1	Innengeräte	17
7.2	Außengeräte	18
8.	Elektrischer Anschluss	19
8.1	Ausführung der Elektroleitungen	19
8.2	Singlesplit-System MSY-TP: Innengerät MSY-TP mit Außengerät MUY-TP	19
8.3	Anschluss des Schnittstellenadapters MAC-397IF-E	20
9.	Sensible und latente Wärmeleistungen	23

1. Gerätevorstellung

Split-Inverter-Raumkühlgeräte-Set, bestehend aus kompakten Wandgeräten für den Innenbereich und passenden Verdichtereinheiten für die Außenaufstellung, nur Kühlen, ErP-konform, dazu Kabelfernbedienung mit Schnittstellenadapter, Energieeffizienzklasse bis zu A+++, Kältemittel R32, energiesparender Inverterbetrieb

1.1 Anordnung der Bauteile



1.2 Mitgeliefertes Zubehör

Mitgeliefertes Zubehör für die Innengeräte	Anzahl
Montageplatte	1
Befestigungsschrauben 4x25 mm	5
Filzband (Dämmmaterial bei Verrohrung von links oder hinten links)	1

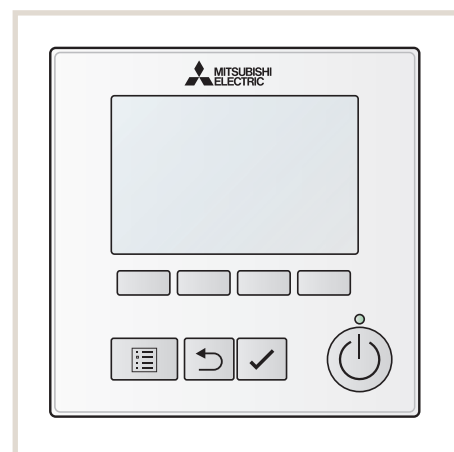
1.3 Typen- und Leistungsübersicht

Modellkombination	Kühlleistung [kW]	Energieeffizienzklasse
MSY-TP35VF + MUY-TP35VF	3,5 (1,5 – 4,0)	A+++
MSY-TP50VF + MUY-TP50VF	5,0 (1,5 – 5,7)	A++

1.4 Kabelfernbedienung PAR-40MA

Die Kabelfernbedienung bietet sämtliche Funktionen, die für die lokale Bedienung des M-Serie-Klimagerätes benötigt werden. Das Display ist hintergrundbeleuchtet. Alle Eingaben erfolgen menügeführt. Die flache Bauweise und die Ausführung für Aufputz-Wandmontage erlauben auch einen nachträglichen Einbau.

Bezeichnung	Beschreibung
PAR-40MA	MA-Kabelfernbedienung
Funktionsumfang	Erweiterte Grundfunktionen
Abmessungen B x H x T [mm]	120 x 120 x 14,5



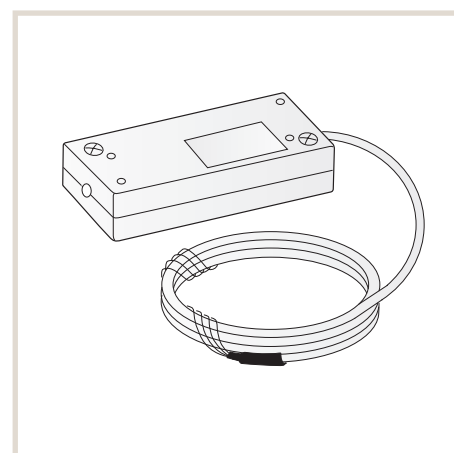
1.5 E/A-Schnittstelle MAC-397IF-E

Das Schnittstellenmodul ermöglicht die Verwendung externer Signale.

Folgende Ansteuerungen und Funktionen sind möglich:

- Klimagerät ein- und ausschalten
- Betriebsmeldung oder Störmeldung ausgeben (es ist nur eine Ausgabe möglich)
- EIN/AUS-Taste der lokalen Fernbedienung sperren und freigeben
- Betriebsart Kühlen/Gebälse/Aus ändern
- Sollwerttemperatur ändern
- MA-Kabelfernbedienung PAR-40MA anschließen

Bezeichnung	Beschreibung
MAC-397IF-E	E/A-Schnittstellenmodul
Anwendung	Ein-/Ausgangsschnittstelle
Anschluss am Innengerät	CN105
Abmessungen B x H x T [mm]	160 x 70 x 30
Gewicht	300 g inkl. Kabel



2. Technische Daten

2.1 Technische Daten der Innengeräte

Innengerät		MSY-TP35VF	MSY-TP50VF
Nennkühlleistung Q_0 (min. – max.)	[kW]	3,5 (1,5–4,0)	5,0 (1,5–5,7)
Spannungsversorgung	[V, Ph, Hz]	230, 1, 50	230, 1, 50
Nennleistungsaufnahme *1 *2	Kühlen [kW]	0,760	1,450
Nennbetriebsstrom *1 *2	Kühlen [A]	3,6	6,4
SEER *1 *2	Kühlen	9,0	8,0
Energieeffizienzklasse Kühlen/Heizen		A+++	A++
Anzahl der Ausblasrichtungen / Gebläsestufen		4 / 4	4 / 4
Luftvolumenstrom Kühlen	Super Hoch	[m ³ /h] 984	990
	Hoch	[m ³ /h] 822	822
	Medium	[m ³ /h] 696	696
	Niedrig	[m ³ /h] 606	606
Schalldruckpegel	Super Hoch	[dB (A)] 45	45
	Hoch	[dB (A)] 40	40
	Medium	[dB (A)] 36	36
	Niedrig	[dB (A)] 31	41
Gebläsedrehzahl	Super Hoch	[min ⁻¹] 1070	1080
	Hoch	[min ⁻¹] 930	930
	Medium	[min ⁻¹] 820	820
	Niedrig	[min ⁻¹] 740	740
Gewicht	[kg]	12,5	12,5
Abmessungen	B×H×T [mm]	923 × 305 × 250	923 × 305 × 250
Kältetechnische Anschlüsse *4	fl.	[mm] Ø6,0 (1/4")	Ø6,0 (1/4")
	gasf.	[mm] Ø10,0 (3/8")	Ø10,0 (3/8")
Schutzklasse		IP20	IP20

*1 Die Absicherung des Außengerätes erfolgt in der Regel gemeinsam mit dem Innengerät (ein Hauptschalter für Außen- und Innengerät gemeinsam, das Außengerät erhält Betriebsspannung durch das Innengerät). Hier werden die elektrischen Werte für Innen- und Außengerät gemeinsam erfasst und dargestellt.

*2 Gemessen unter Nennbetriebsbedingungen

*3 Gemessen 1 m vor und 0,8 m unter dem Gerät

*4 Bördelverschraubung

Testbedingungen nach ISO 5151, Kältemittelleitungslänge 5 m

Kühlbetrieb Innen 27 °C_{TK} / 19 °C_{FK}
 Außen 35 °C_{TK} / 24 °C_{FK}

2.2 Technische Daten der Außengeräte

Außengerät			MUY-TP35VF	MUY-TP50VF
Nennkühlleistung Q_0 (min. – max.)		[kW]	3,5 (1,5–4,0)	5,0 (1,5–5,7)
Spannungsversorgung		[V, Ph, Hz]	230, 1, 50	230, 1, 50
Empfohlene Sicherungsgröße *1 *5		[A]	12	12
Nennleistungsaufnahme	Kühlen	[kW]	0,760	1,450
*3 *5				
Nennbetriebsstrom *3 *5	Kühlen		3,60	6,40
Leistungsfaktor *3 *5	Kühlen		0,91	0,98
Maximaler Betriebsstrom *3 *5		[A]	9,2	9,2
SEER *6	Kühlen		9,0	8,0
Energieeffizienzklasse Kühlen			A+++	A++
Anzahl der Lüfterstufen Kühlen			3	3
Entfeuchtungsleistung	Kühlen	[ℓ / h]	0,1	1,3
Luftvolumenstrom *3	Kühlen	Hoch	[m ³ /h]	1,758
		Niedrig	[m ³ /h]	984
Schalldruckpegel	Kühlen	[dB(A)]	45	47
Lüfterdrehzahl	Kühlen	Hoch	[min ⁻¹]	810
		Niedrig	[min ⁻¹]	490
Gewicht		[kg]	34	34
Abmessungen	B×H×T	[mm]	800 × 550 × 285	800 × 550 × 285
Max. Leitungslänge		[m]	20	20
Max. Höhendifferenz		[m]	12	12
Kältemitteltyp /-menge [kg] *2 / max. Menge [kg]			R32 / 0,85 / 0,96	R32 / 0,85 / 0,96
GWP / CO ₂ -Äquivalent [t] / CO ₂ -Äquivalent max. [t]			675 / 0,57 / 0,65	675 / 0,57 / 0,65
Kältemaschinenöl	Menge (Typ)	[ℓ]	0,35 (FW68S)	0,35 (FW68S)
Kältetechnische Anschlüsse *4	fl.	[mm]	Ø6,0 (1/4")	Ø6,0 (1/4")
	gasf.	[mm]	Ø10,0 (3/8")	Ø10,0 (3/8")
Einsatzgrenzen *7	Kühlen	[°C]	-25 – +46	-25 – +46
Schutzklasse			IP24	IP24

*1 Die Absicherung des Außengerätes erfolgt in der Regel gemeinsam mit dem Innengerät (ein Hauptschalter für Außen- und Innengerät gemeinsam, das Außengerät erhält Betriebsspannung durch das Innengerät).

*2 Vorfüllung ausreichend für 7 m Leitungslänge (ein Weg), bei größeren Längen siehe Abs. 6.2 „Kältemittelfüllung und Zusatzfüllung“ auf Seite 15.

*3 Gemessen bei Nennbetriebsfrequenz

*4 Mit Bördelverschraubung

*5 Inklusive Innengerät

*6 SEER: Jahresarbeitszahl im Kühlbetrieb

*7 Garantierter Arbeitsbereich

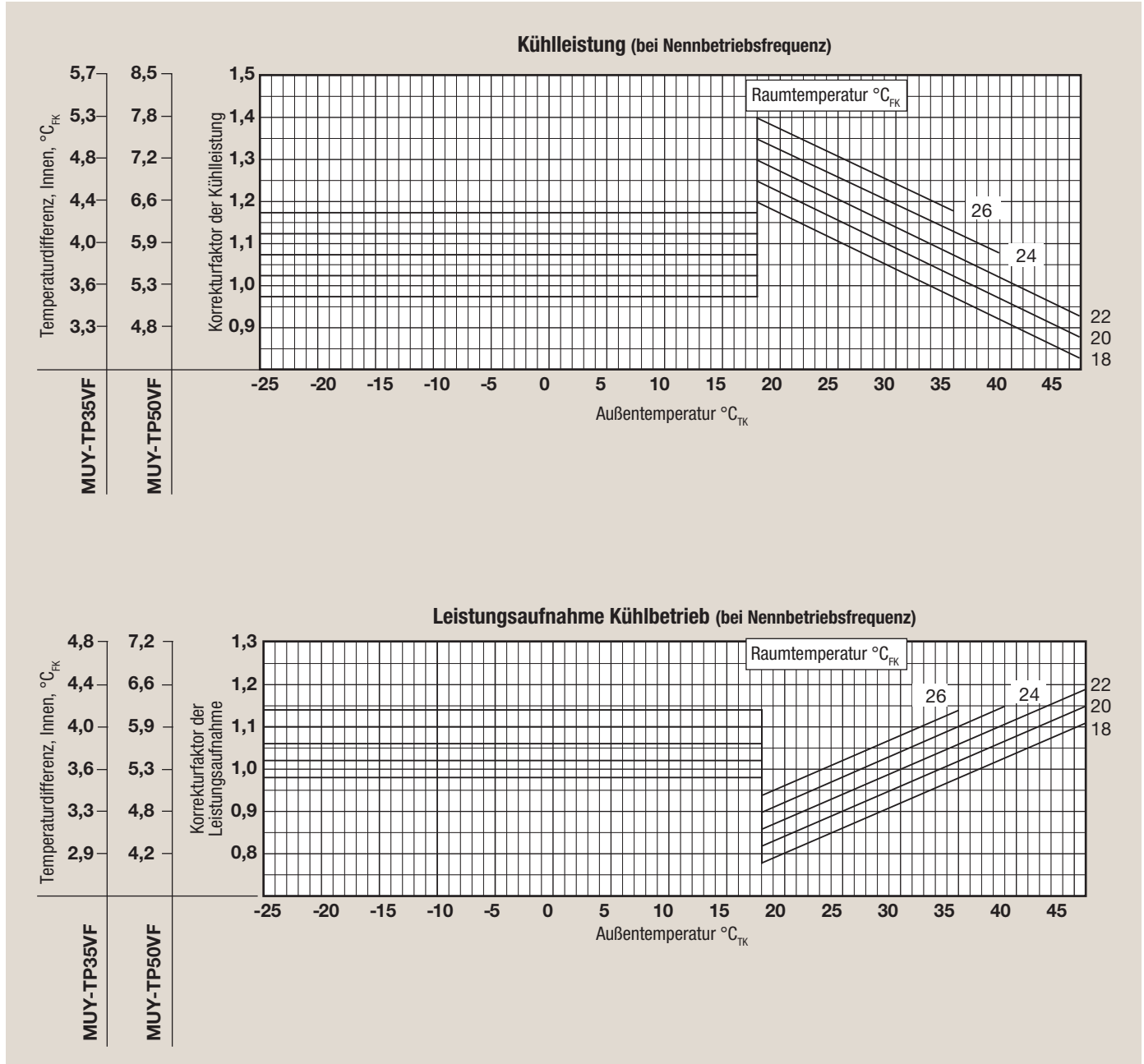
Testbedingungen nach ISO 5151, Länge der Kältemittelleitung: 5 m

Kühlbetrieb: Innen 27 °C_{TK} / 19 °C_{FK}

Außen 35 °C_{TK} / 24 °C_{FK}

3. Leistungskorrektur

Die folgenden Kurven beschreiben den Einfluss von Raum- und Außenlufttemperatur auf die kältetechnischen Leistung und die elektrische Leistungsaufnahme im Kühlbetrieb.



4. Schalldaten

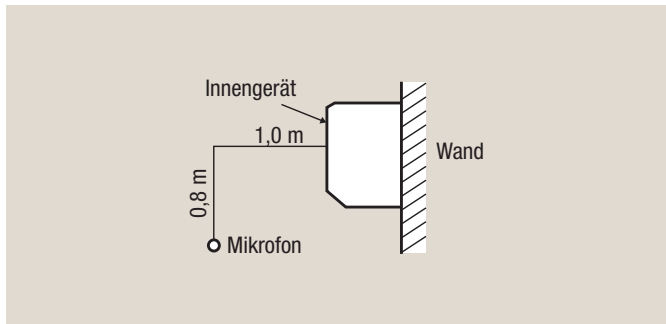
4.1 Schalldruckpegel der Innengeräte

Innengerätemodelle	Schalldruckpegel im Kühlbetrieb [dB(A)]
MSY-TP35VF	45
MSY-TP50VF	45

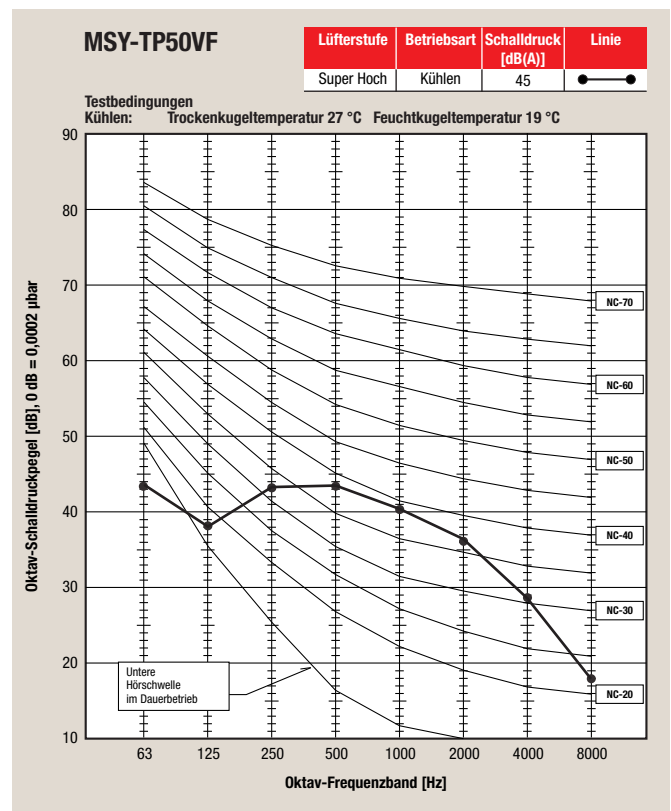
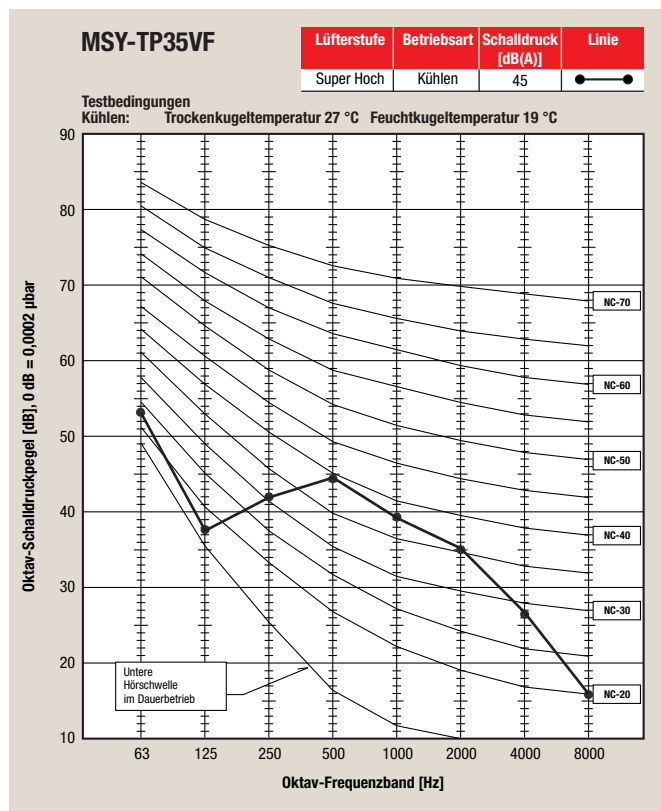
*1 Gebläsestufe Super Hoch

Messbedingungen

Schalldruckpegel gemessen im Freifeld 1,0 m vor und 0,8 m unter dem Gerät



4.2 Schalldiagramme der Innengeräte

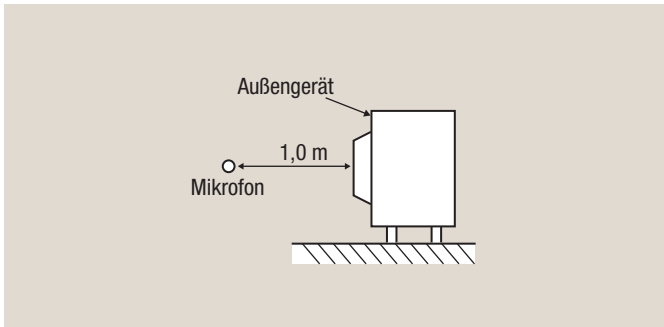


4.3 Schalldruckpegel der Außengeräte

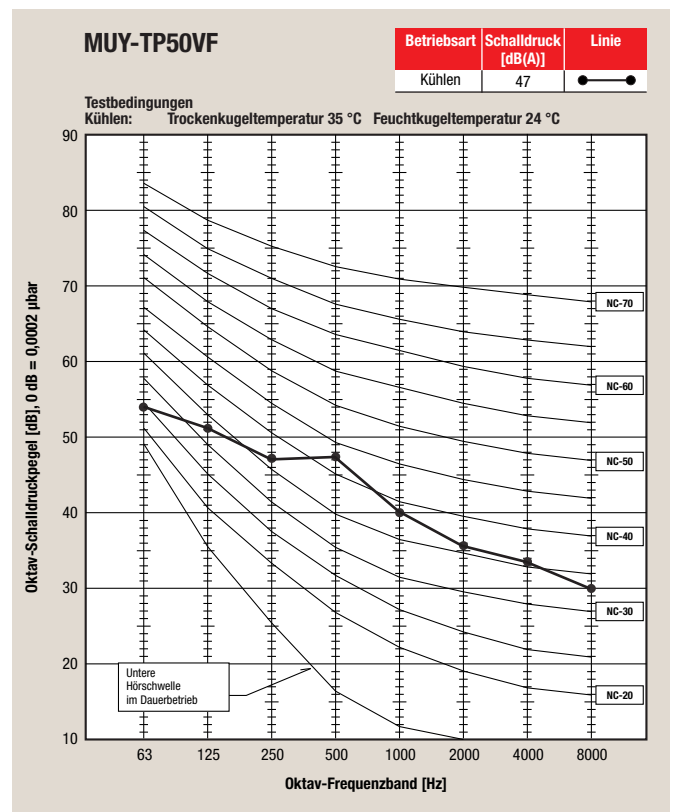
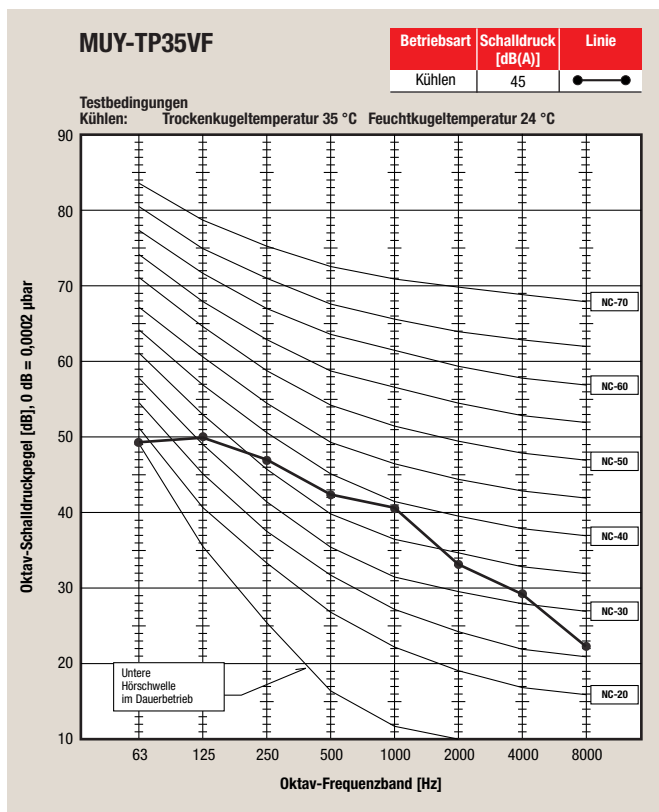
Außengerätemodelle	Schalldruckpegel im Kühlbetrieb [dB(A)]
MUY-TP35VF	45
MUY-TP50VF	47

Messbedingungen

Schalldruckpegel gemessen im Freifeld 1,0 m vor dem Außengerät



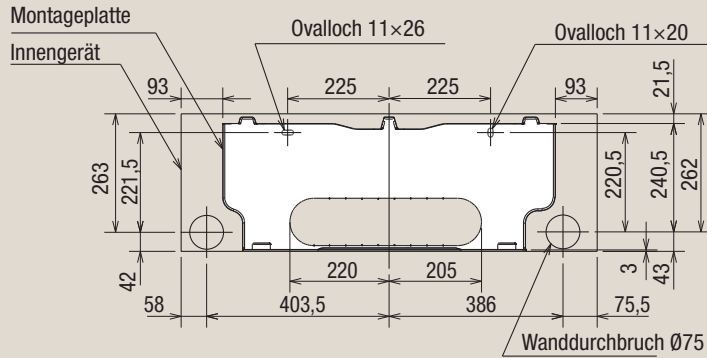
4.4 Schalldiagramme der Außengeräte



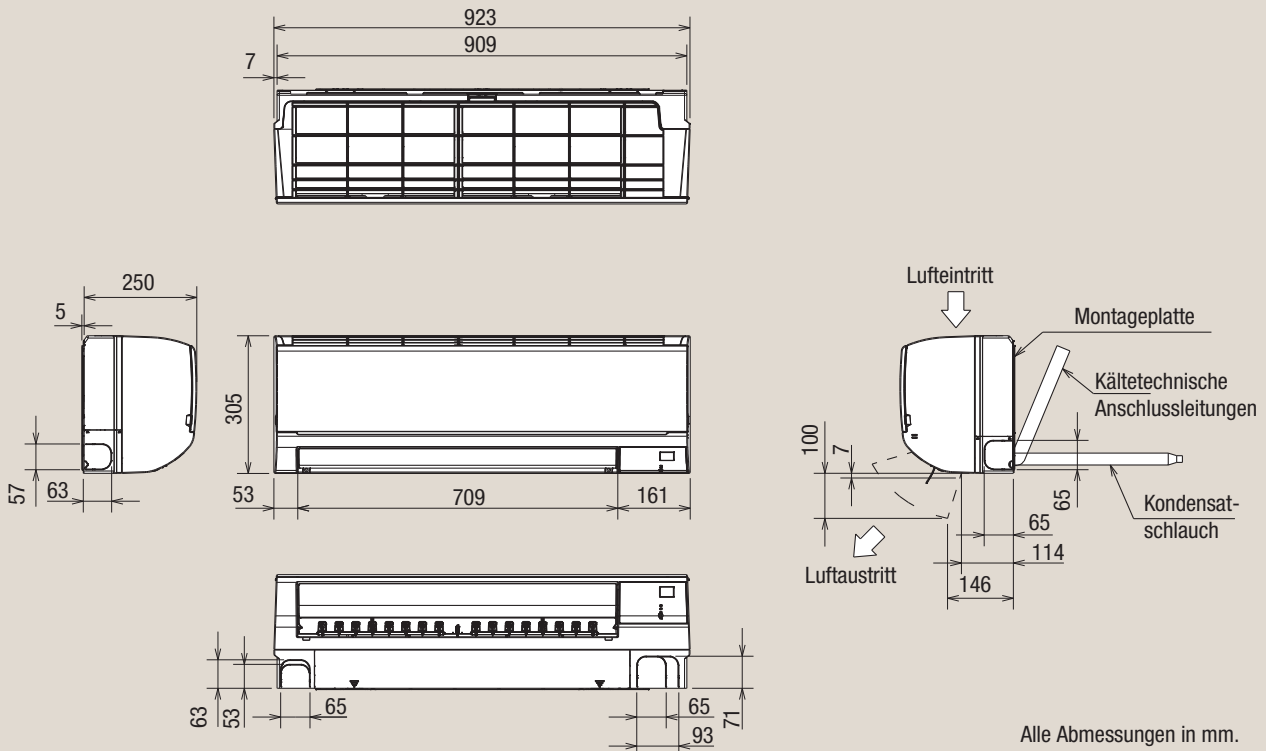
5. Maße und Abstände

5.1 Abmessungen der Innengeräte

Montageplatte



Innengerät

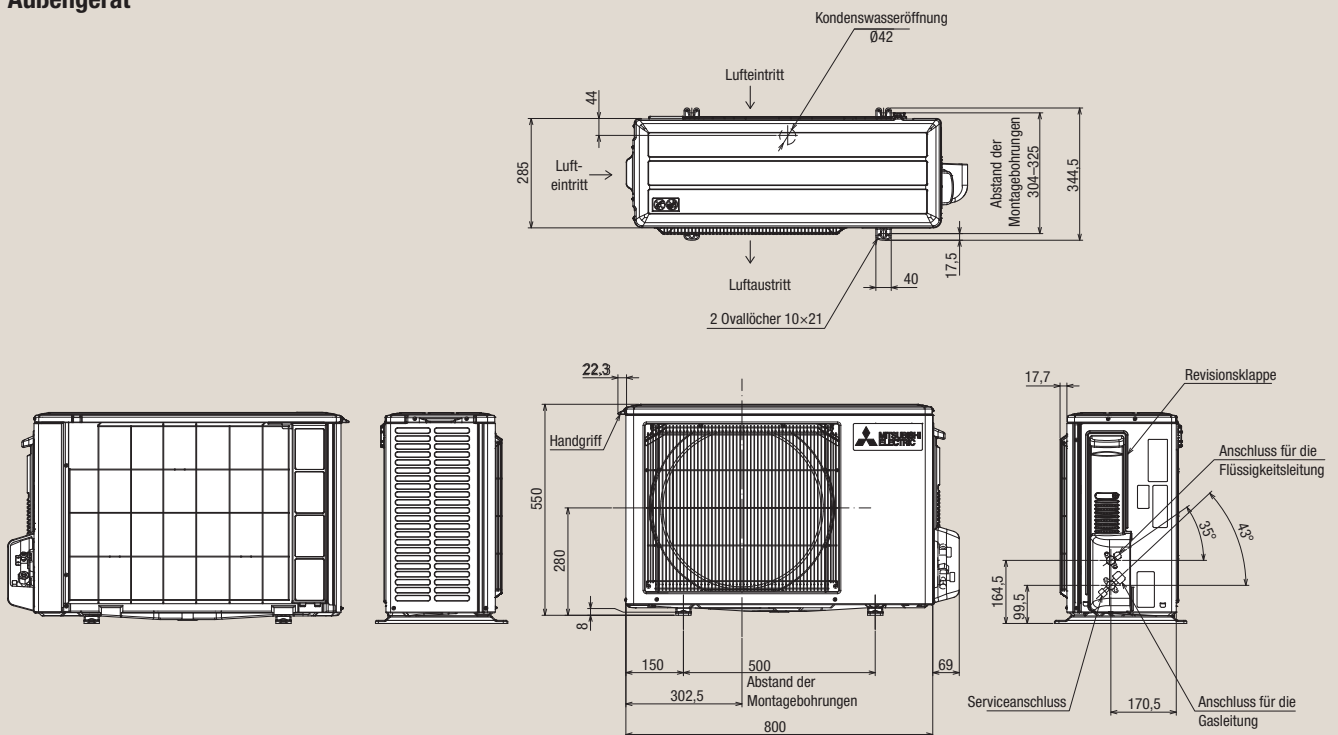


Rohrleitungsmaße

MSY-TP35/50VF		
Kältetechnische Anschlüsse	Isolierung	ø50,0 mm (Außen)
	Flüssigleitung	ø6,0 mm x 0,50 m (Lötanschluss, Verschraubung 1/4")
	Gasleitung	ø10,0 mm x 0,45 m (Lötanschluss, Verschraubung 3/8")
Kondensatschlauch		Isolierung am Anschluss ø16

5.2 Abmessungen der Außengeräte

Außengerät

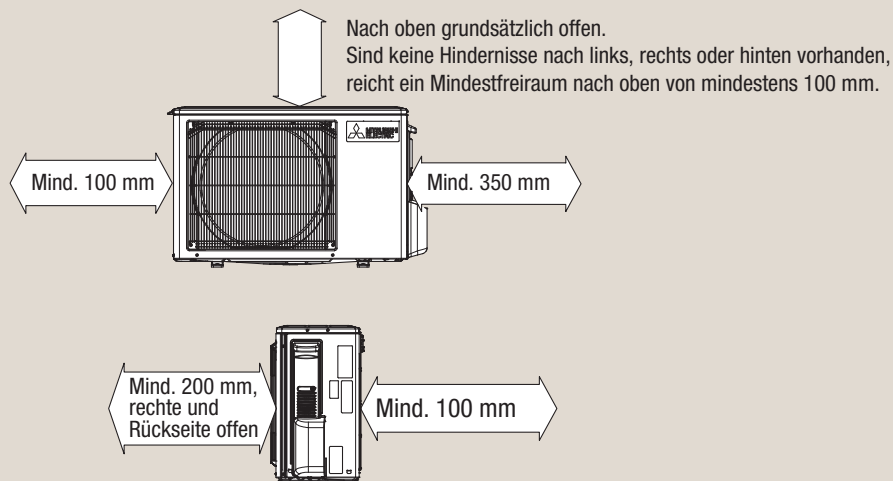


Rohrleitungsmaße

MUY-TP35/50VF		
Kältetechnische Anschlüsse	Flüssigleitung	$\varnothing 6,0$ mm (Verschraubung 1/4")
	Gasleitung	$\varnothing 10,0$ mm (Verschraubung 3/8")
	Kondenswasserbohrung	$\varnothing 42$ mm

Alle Abmessungen in mm.

Mindestfreiraum

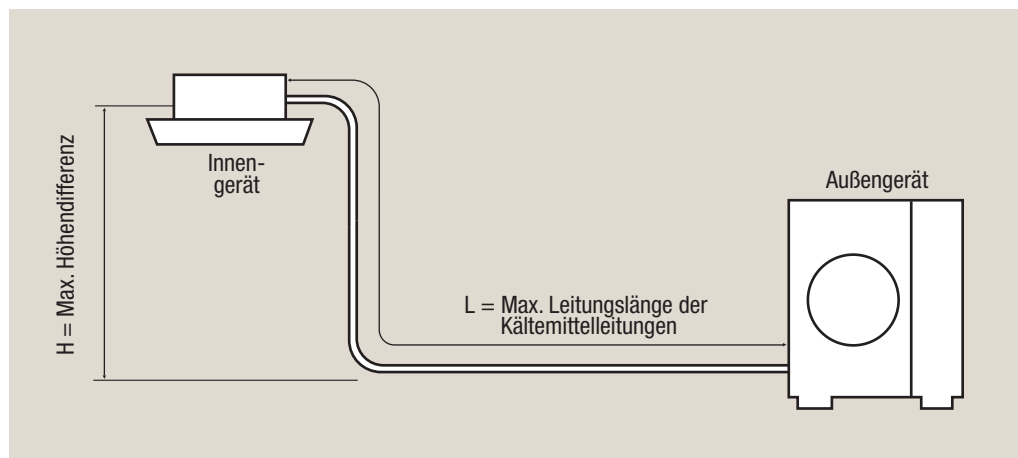


6. Kältetechnischer Anschluss

6.1 Kältemittel und Rohrleitungen

6.1.1 Leitungslänge, Höhendifferenz und Anschlussmaße

Modell-kombinationen	Leitungslänge (einfacher Weg) L [m]	Höhendifferenz zwischen den Geräten H [m] *1	Leitungsaußendurchmesser Da [mm]	
			Gasleitung	Flüssigkeitsleitung
MSY/MUY-TP35VF	20	12	Ø10,0	Ø6,0
MSY/MUY-TP50VF	20	12	Ø10,0	Ø6,0



Hinweis!

Die Höhendifferenz zwischen Innen- und Außengerät H darf den jeweilig angegebenen Wert nicht überschreiten, unabhängig davon, ob das Innen- oder das Außengerät höher liegt.

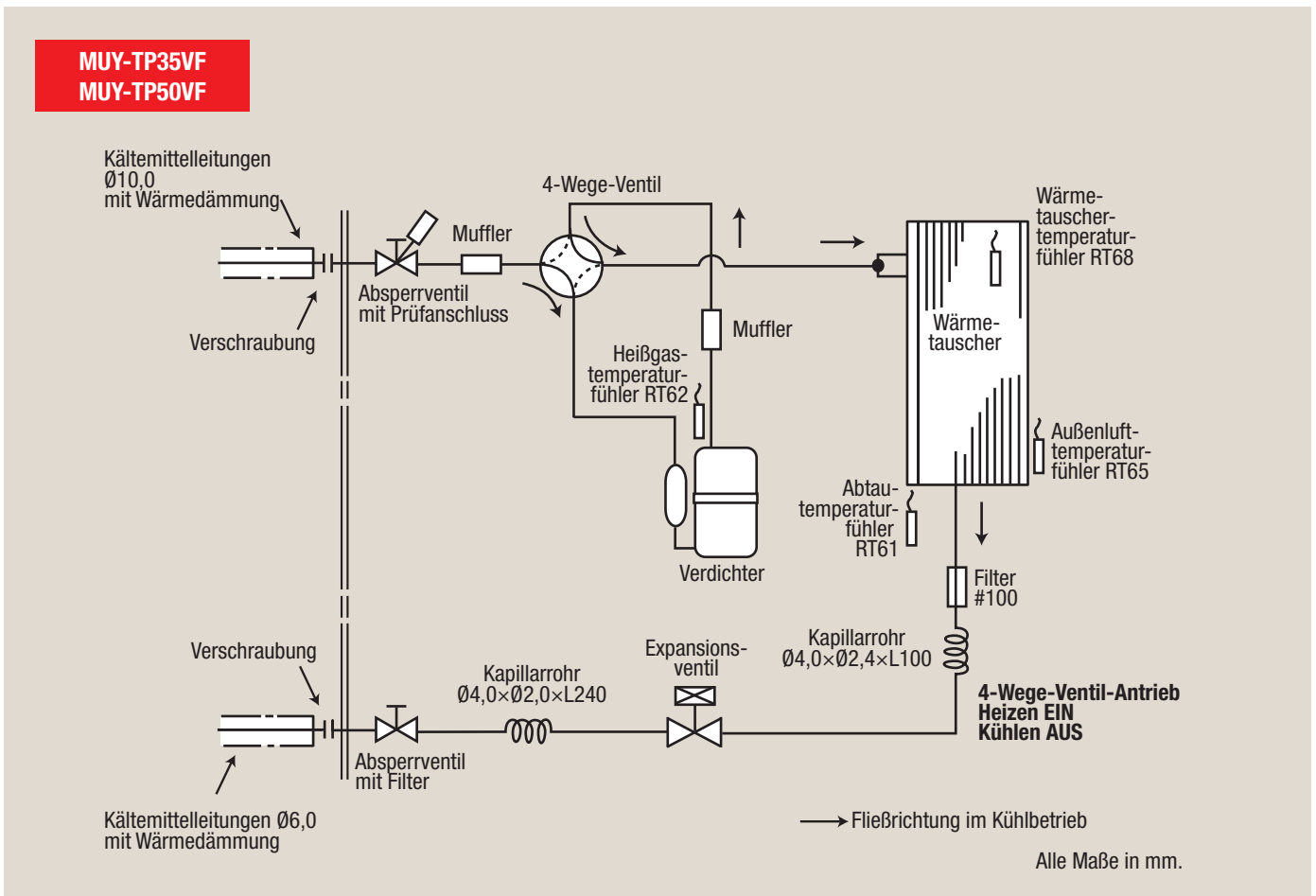
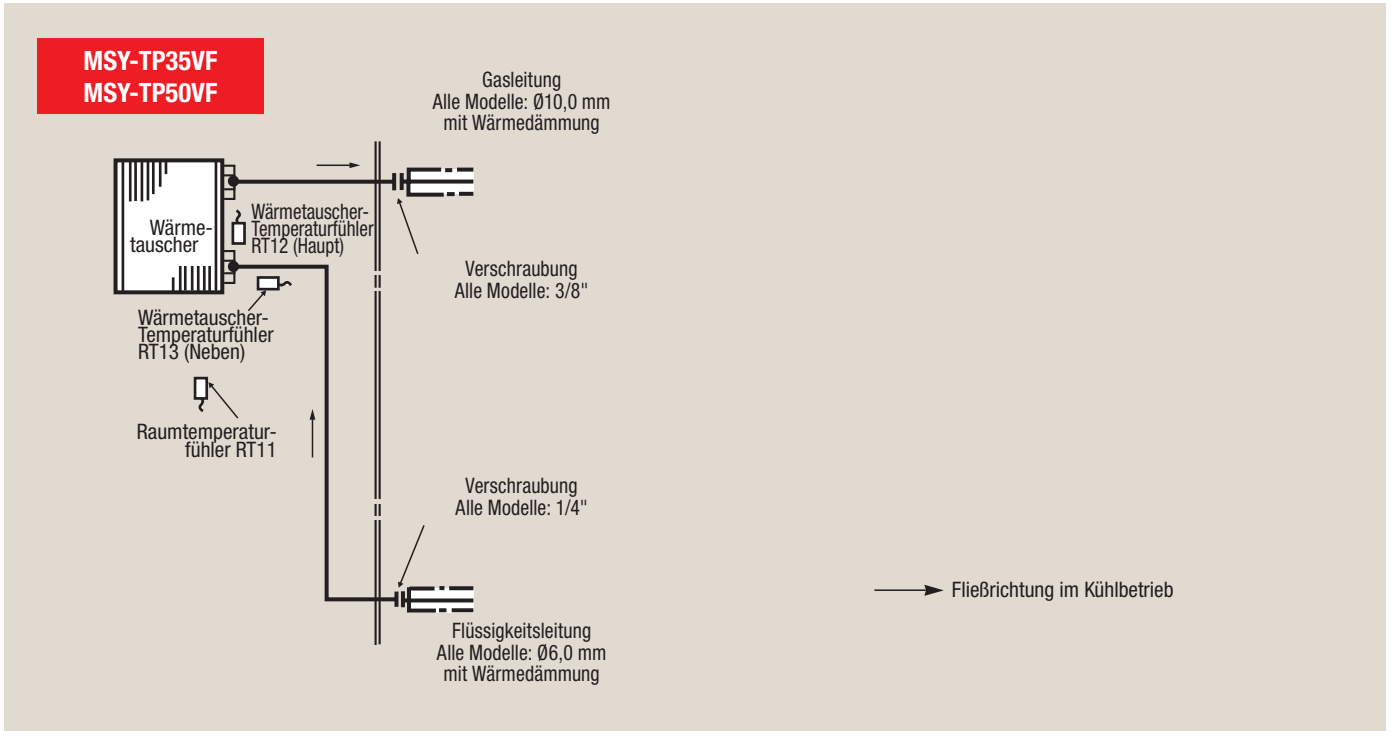
6.1.2 Kältemittelfüllung und Zusatzfüllung

Die Außengeräte sind mit R32 vorgefüllt und ermöglichen Leitungslängen bis zu **7 m** ohne Zusatzfüllung. Für größere Leitungslängen muss zusätzliches Kältemittel nachgefüllt werden.

Modell-kombinationen	Vorfüllung des Außengerätes	Länge der Kältemittelleitungen (einfacher Weg) L									
		Zusatzfüllung X *1									
		7 m	8 m	9 m	10 m	11 m	12 m	13 m	14 m	15 m	20 m
MSY/MUY-TP35VF	850 g	0 g	10 g	20 g	30 g	40 g	50 g	60 g	70 g	80 g	130 g
MSY/MUY-TP50VF	850 g	0 g	10 g	20 g	30 g	40 g	50 g	60 g	70 g	80 g	130 g

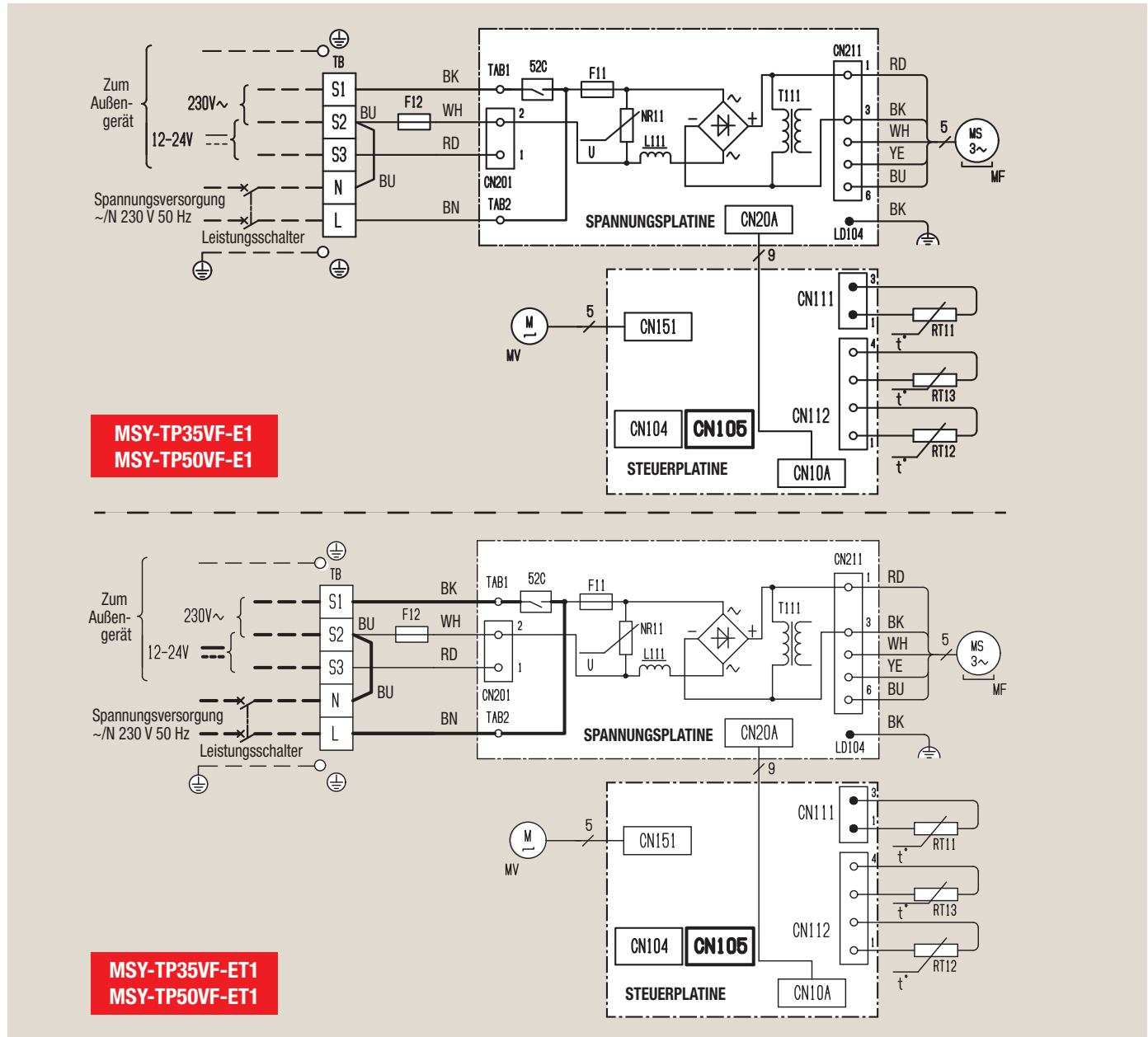
*1 Berechnungsformel: $X [g] = 10 [g/m] \times (L - 7) [m]$

6.2 Kältekreislaufdiagramme



7. Schaltungsdiagramme



7.1 Innengeräte



Symbol	Bedeutung	Symbol	Bedeutung	Symbol	Bedeutung
F11	Sicherung (T3.15AL250V)	NR11	Varistor	T111	Transformator
F12	Thermosicherung (102 °C, 4,5 A)	L111	Drosselspule	TB	Klemmenleiste
MF	Gebälsemotor	RT11	Raumtemperaturfühler	TAB1, TAB2	Klemmen
MV	Motor für horiz. Luftleitlamellen	RT12	1. Verdampfertemperaturfühler (Haupt)	CN105	Steckanschluss für Schnittstellenadapter
52C	Schütz	RT13	2. Verdampfertemperaturfühler (Neben)		

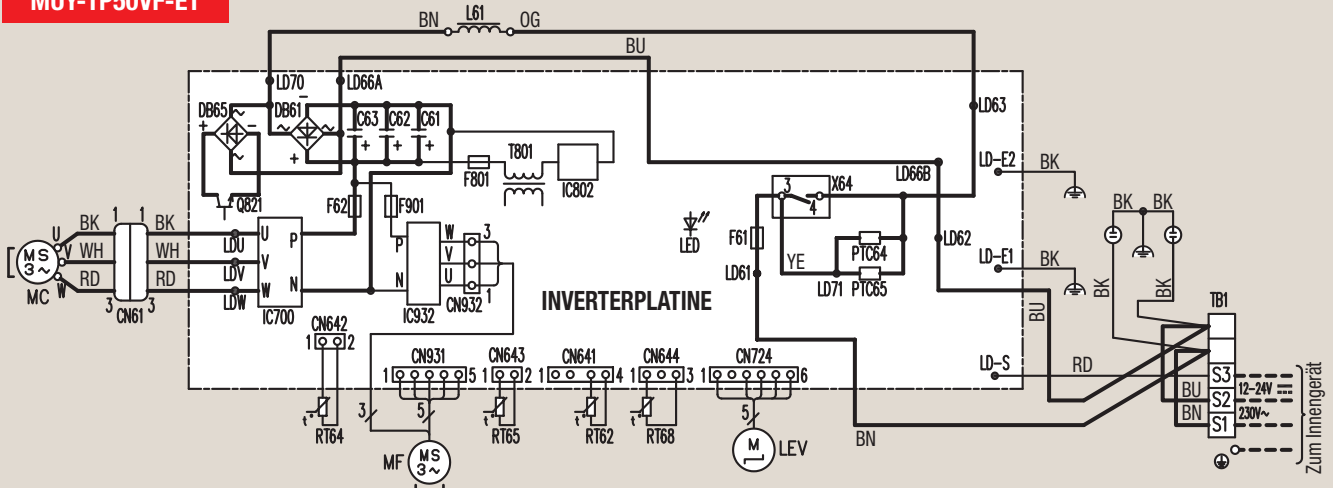


Hinweise!

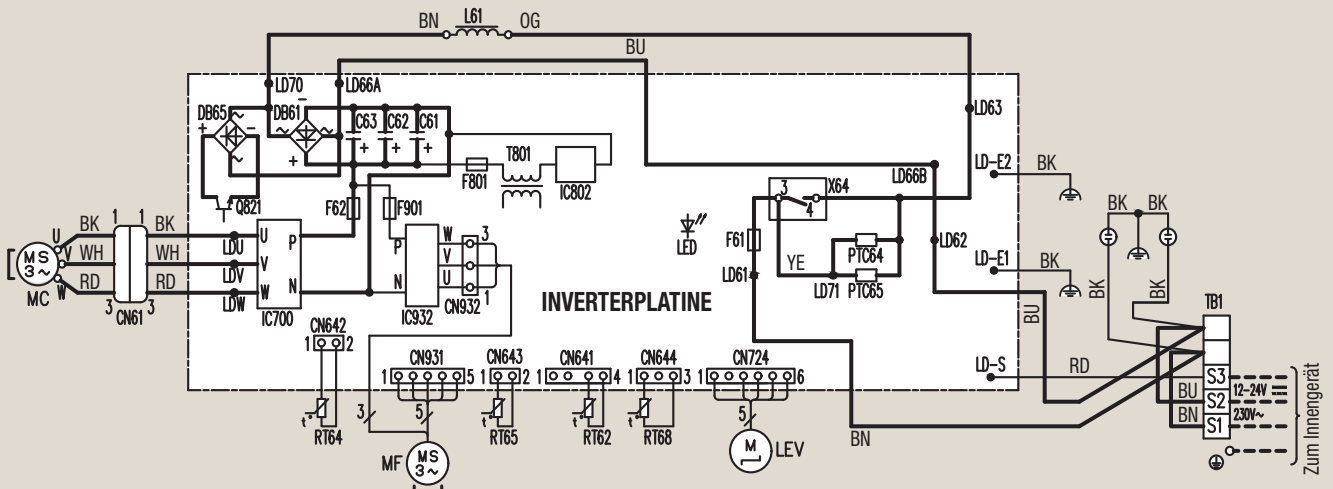
- Beachten Sie bei Wartung und Fehlersuche auch das Schaltungsdiagramm des verwendeten Außengerätes.
- Verwenden Sie nur Kupferleitungen.
- Verwendete Symbole:  Schraubklemme  Steckverbindung

7.2 Außengeräte

MUY-TP35VF-E1
MUY-TP50VF-E1





MUY-TP35VF-ET1
MUY-TP50VF-ET1



Symbol	Bedeutung	Symbol	Bedeutung	Symbol	Bedeutung
CN61	Stecker	LED	Leuchtdiode	RT64	Kühlrippentemperaturfühler (Inverter)
C61, C62, C63	Glättkondensatoren	LEV	LEV-Antrieb	RT65	Außenlufttemperaturfühler
DB61, DB65	Dioden-Module	L61	Drosselspule	RT68	Wärmetauschertemperaturfühler
F61	Sicherung (25 A, 250 V)	MC	Verdichtermotor	TB1	Klemmenleiste
F62	Sicherung (15 A, 250 V)	MF	Lüftermotor	T801	Transformator
F801, F901	Sicherungen (T3.15 AL250V)	PTC64, PTC65	Schaltkreis-Schutzeinrichtungen	X64	Relais
IC700, IC932	Leistungs-Schaltkreise	Q821	Schaltleistungstransistor		
IC802	Leistungs-Kontrollmodul	RT62	Heißgastemperaturfühler		



Hinweise!

- Beachten Sie bei Wartung und Fehlersuche auch das Schaltungsdiagramm des verwendeten Innengerätes.
- Verwenden Sie nur Kupferkabel oder -leitungen.
- Verwendete Symbole:  Schraubklemme  Steckverbindung

8. Elektrischer Anschluss

Wandgeräte MSY-TP können nur an ein Singlesplit-Außengerät MUY-TP angeschlossen und mit diesen betrieben werden.

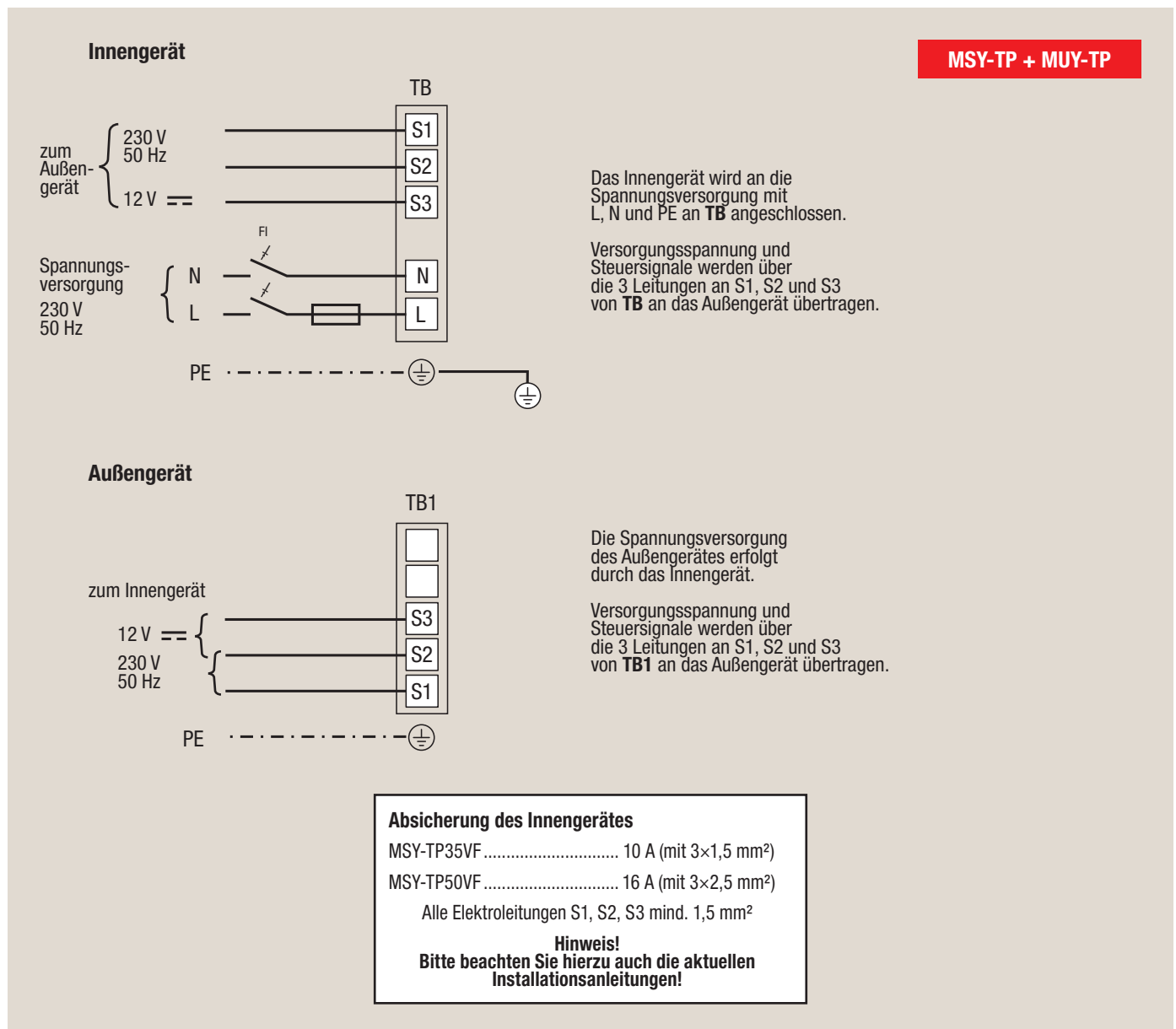
Der elektrische Anschluss an die Spannungsversorgung erfolgt hier über das Innengerät, welches die erforderliche Betriebsspannung über die Signalleitungen S1 und S2 an das Außengerät liefert. Steuersignale werden zwischen den Geräten über die Signalleitungen an S2 und S3 übertragen.

Die Kabelfernbedienung PAR-40MA wird über den Schnittstellenadapter MAC-397IF-E am Innengerät angeschlossen.

8.1 Ausführung der Elektroleitungen

- (1) Die Größe der Elektroleitungen muss den jeweiligen örtlichen und nationalen gesetzlichen Vorschriften entsprechen.
- (2) Verwenden Sie als Elektroleitung für die Stromversorgung und Verbindung von Innen- und Außengeräten mindestens eine polychloropren-beschichtete, flexible Leitung (entsprechend 60245 IEC 57).
- (3) Die Erdungsleitung muss etwas länger als die anderen Leitungen ausgeführt sein (mindestens 60 mm länger als L1/N und S1/S2/S3).

8.2 Singlesplit-System MSY-TP: Innengerät MSY-TP mit Außengerät MUY-TP

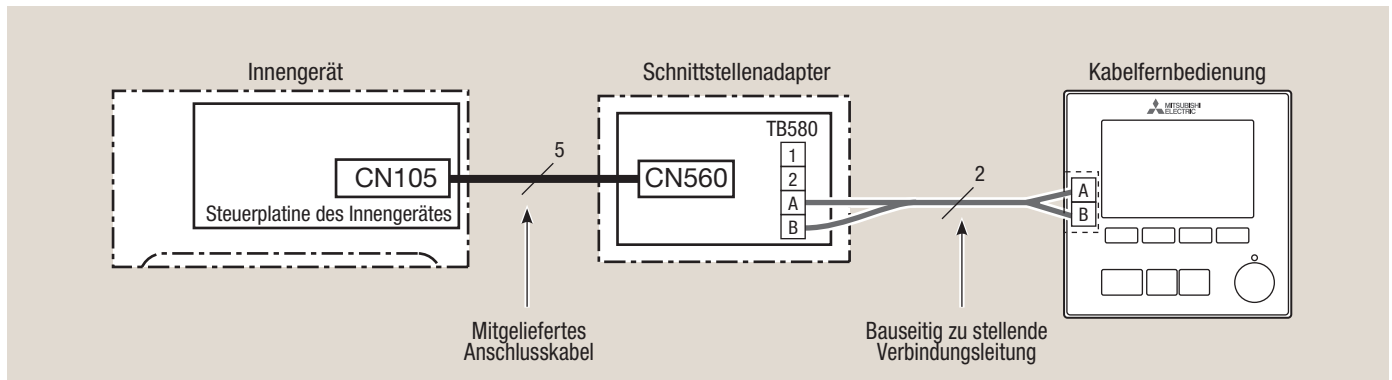


8.3 Anschluss des Schnittstellenadapters MAC-397IF-E

8.3.1 Anschluss einer Kabelfernbedienung

Verbinden Sie das mit dem Schnittstellenadapter gelieferte Anschlusskabel mit dem Stecker am Steckplatz CN105 auf der Steuerplatine des Innengerätes.

Die Kabelfernbedienung kann mit 2-adriger Gummischlauchleitung ohne Schirm, z.B. LiYY mit 0,8 mm², ohne Polarität an den Klemmen A, B (TB580) am Schnittstellenadapter angeschlossen werden.



Einschränkungen

- (1) Bevor Sie die Kabelfernbedienung verwenden wollen, vergewissern Sie sich, dass die Funktion „Anzeige für automatisches Heizen / Kühlen“ der MA-Fernbedienung auf OFF/Aus gestellt ist. Wenn die Einstellung eingeschaltet (ON) ist, kann die Anzeige der Fernbedienung vom tatsächlichen Betriebsstatus des Innengeräts abweichen.

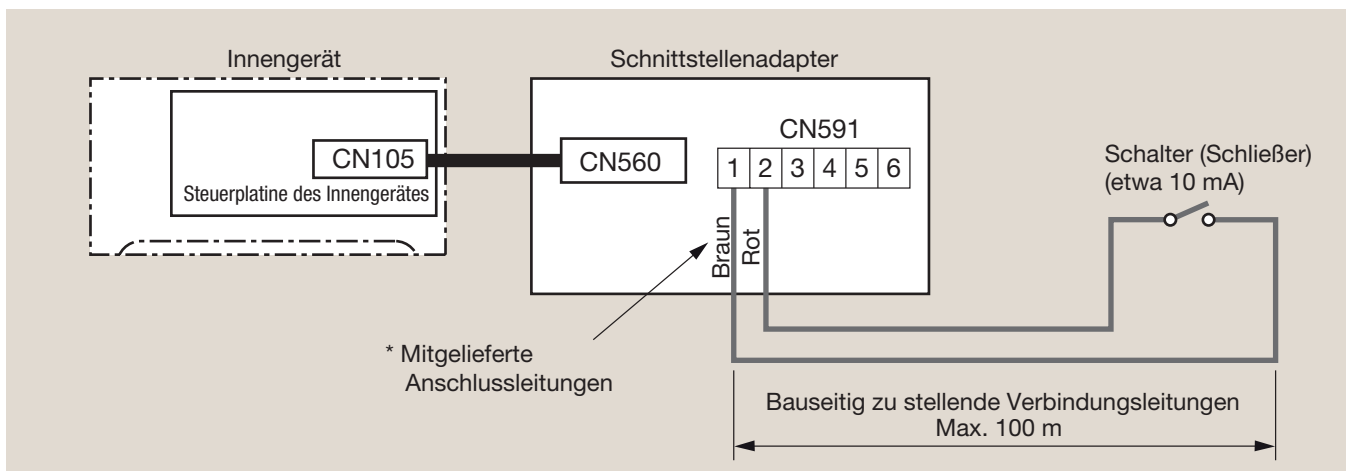
* Einzelheiten zur Einstellung der „Anzeige für automatisches Heizen / Kühlen“ finden Sie in der Bedienungsanleitung der MA-Fernbedienung.

- (2) Der Bereich der Raumtemperaturanzeige liegt zwischen 10 °C und 38 °C.

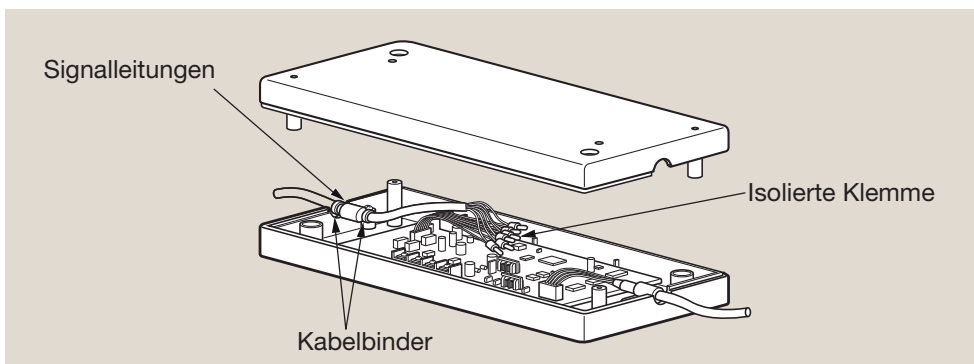
8.3.2 Anschluss eines Fern-Ein-/Aus-Schalters

Mit dieser Funktion können Sie das Innengerät mit einem Ein-/Aus-Schalter entsprechend bedienen. Schalter, Montage- und weiteres Leitungsmaterial sind bauseitig zu stellen.

- Verbinden Sie das mit dem Schnittstellenadapter gelieferte Anschlusskabel mit dem Stecker am Steckplatz CN105 auf der Steuerplatine des Innengerätes.
- Verbinden Sie den bauseitig zu stellenden Ein-Ausschalter mit dem Schnittstellenadapter über das mitgelieferte Anschlusskabel mit den Klemmen 1 und 2 der Klemmenleiste CN591 am Schnittstellenadapter MAC-3971F-E.



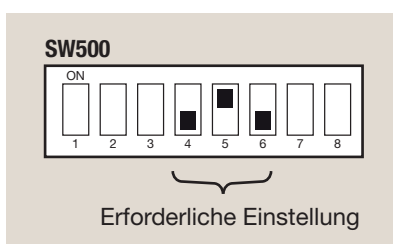
- Wenn der Schaltkontakt geschlossen ist (EIN), wird die Klimaanlage eingeschaltet, und wenn der Schaltkontakt offen ist (AUS), wird die Klimaanlage ausgeschaltet.
- Wenn Sie Stecker und Anschlusskabel anschließen, schließen Sie sie wie unten gezeigt mit einer isolierten Klemme an.



DIP-Schalter-Einstellungen

Die DIP-Schalter SW500, SW501 und SW502 finden Sie auf der Steuerplatine des Schnittstellenadapters MAC-3971F-E.

- **SW500**



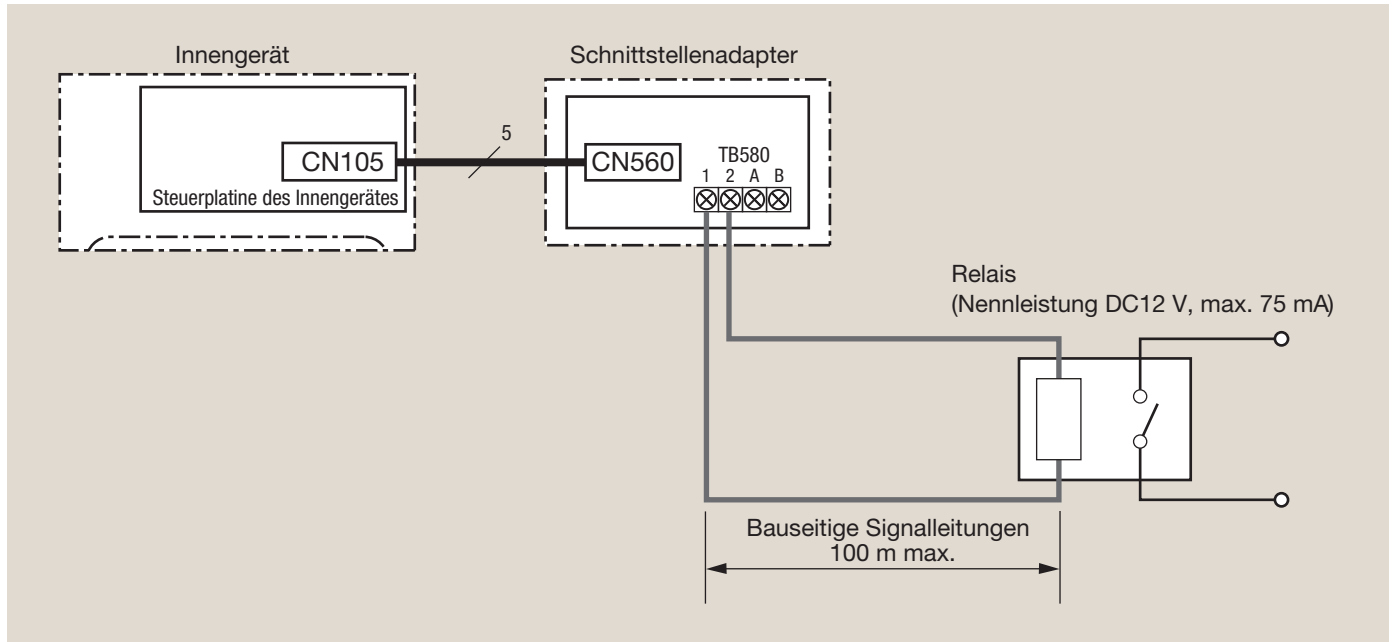
- **SW501**

An den DIP-Schaltern SW501 und SW501 sind für diese Funktion keine gesonderten Einstellungen vorzunehmen.

8.3.3 Ausgabe der Betriebs- und Störmeldung

Sie können das externe Relais auf EIN / AUS setzen, je nachdem, ob das Innengerät auf Betriebsmeldung (EIN/AUS) oder auf Störmeldung (Fehler/OK) eingestellt ist.

- Relais- und Verlängerungsleitungen sind bauseitig zu stellen, verlegen und anzuschließen.
- Verwenden Sie ein bauseitiges Relais.

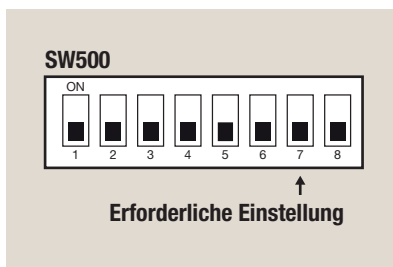


DIP-Schalter-Einstellungen

Die DIP-Schalter SW500, SW501 und SW502 finden Sie auf der Steuerplatine des Schnittstellenadapters MAC-397IF-E.

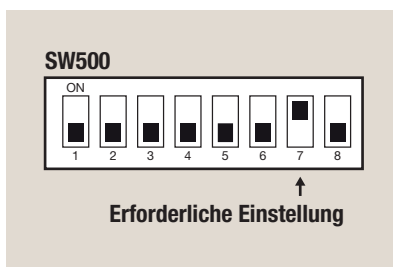
- **SW500**

1. Ausgabe des Betriebssignals (Innengerät Ein/Aus)



Das Relais wird aktiviert, wenn das Innengerät eingeschaltet ist, und deaktiviert, wenn das Innengerät ausgeschaltet ist.

2. Ausgabe des Betriebsstatus (Störung/keine Störung)



Das Relais wird aktiviert, wenn eine Störung aufgetreten ist, und deaktiviert, wenn das Innengerät störungsfrei arbeitet.

- **SW501**

An den DIP-Schaltern SW501 und SW501 sind für diese Funktion keine gesonderten Einstellungen vorzunehmen.

9. Sensible und latente Wärmeleistungen

Kühlbetrieb

MSY-TP35VF / MUY-TP35VF (1/2)

[230 V]

Kühlleistung: 3,5 kW

Anteil sensibler Wärme: 98%

El. Leistungsaufnahme: 790 W

Raumtemperatur, tr. [°CtK]	Raumtemperatur, f. [°CfK]	Außenlufttemperatur [°CtK]															
		21				25				27				30			
		Qo [kW]	QSENS [kW]	QSENS [%]	PEL_TOTAL [kW]	Qo [kW]	QSENS [kW]	QSENS [%]	PEL_TOTAL [kW]	Qo [kW]	QSENS [kW]	QSENS [%]	PEL_TOTAL [kW]	Qo [kW]	QSENS [kW]	QSENS [%]	PEL_TOTAL [kW]
21	15	3,84	3,76	0,98	584	3,65	3,57	0,98	617	3,47	3,40	0,98	643	3,32	3,25	0,98	677
21	18	4,11	3,29	0,80	632	3,94	3,15	0,80	664	3,78	3,02	0,80	695	3,64	2,91	0,80	727
21	20	4,29	2,92	0,68	664	4,11	2,80	0,68	703	3,99	2,71	0,68	719	3,85	2,62	0,68	751
22	15	3,84	3,84	1,00	584	3,65	3,65	1,00	617	3,47	3,47	1,00	643	3,32	3,32	1,00	677
22	18	4,11	3,45	0,84	632	3,94	3,31	0,84	664	3,78	3,18	0,84	695	3,64	3,06	0,84	727
22	20	4,29	3,09	0,72	664	4,11	2,96	0,72	703	3,99	2,87	0,72	719	3,85	2,77	0,72	751
22	22	4,46	2,68	0,60	687	4,31	2,58	0,60	731	4,20	2,52	0,60	751	4,03	2,42	0,60	782
23	15	3,84	3,84	1,00	584	3,65	3,65	1,00	617	3,47	3,47	1,00	643	3,32	3,32	1,00	677
23	18	4,11	3,62	0,88	632	3,94	3,47	0,88	664	3,78	3,33	0,88	695	3,64	3,20	0,88	727
23	20	4,29	3,26	0,76	664	4,11	3,13	0,76	703	3,99	3,03	0,76	719	3,85	2,93	0,76	751
23	22	4,46	2,86	0,64	687	4,31	2,76	0,64	731	4,20	2,69	0,64	751	4,03	2,58	0,64	782
24	15	3,84	3,84	1,00	584	3,65	3,65	1,00	617	3,47	3,47	1,00	643	3,32	3,32	1,00	677
24	18	4,11	3,78	0,92	632	3,94	3,62	0,92	664	3,78	3,48	0,92	695	3,64	3,35	0,92	727
24	20	4,29	3,43	0,80	664	4,11	3,29	0,80	703	3,99	3,19	0,80	719	3,85	3,08	0,80	751
24	22	4,46	3,03	0,68	687	4,31	2,93	0,68	731	4,20	2,86	0,68	751	4,03	2,74	0,68	782
24	24	4,69	2,63	0,56	719	4,52	2,53	0,56	758	4,41	2,47	0,56	782	4,27	2,39	0,56	822
25	15	3,84	3,84	1,00	584	3,65	3,65	1,00	617	3,47	3,47	1,00	643	3,32	3,32	1,00	677
25	18	4,11	3,95	0,96	632	3,94	3,78	0,96	664	3,78	3,63	0,96	695	3,64	3,49	0,96	727
25	20	4,29	3,60	0,84	664	4,11	3,45	0,84	703	3,99	3,35	0,84	719	3,85	3,23	0,84	751
25	22	4,46	3,21	0,72	687	4,31	3,10	0,72	731	4,20	3,02	0,72	751	4,03	2,90	0,72	782
25	24	4,69	2,81	0,60	719	4,52	2,71	0,60	758	4,41	2,65	0,60	782	4,27	2,56	0,60	822
26	15	3,84	3,84	1,00	584	3,65	3,65	1,00	617	3,47	3,47	1,00	643	3,32	3,32	1,00	677
26	18	4,11	4,11	1,00	632	3,94	3,94	1,00	664	3,78	3,78	1,00	695	3,64	3,64	1,00	727
26	20	4,29	3,77	0,88	664	4,11	3,62	0,88	703	3,99	3,51	0,88	719	3,85	3,39	0,88	751
26	22	4,46	3,39	0,76	687	4,31	3,27	0,76	731	4,20	3,19	0,76	751	4,03	3,06	0,76	782
26	24	4,69	3,00	0,64	719	4,52	2,89	0,64	758	4,41	2,82	0,64	782	4,27	2,73	0,64	822
26	26	4,83	2,51	0,52	758	4,69	2,44	0,52	798	4,62	2,40	0,52	822	4,48	2,33	0,52	845
27	15	3,84	3,84	1,00	584	3,65	3,65	1,00	617	3,47	3,47	1,00	643	3,32	3,32	1,00	677
27	18	4,11	4,11	1,00	632	3,94	3,94	1,00	664	3,78	3,78	1,00	695	3,64	3,64	1,00	727
27	20	4,29	3,94	0,92	664	4,11	3,78	0,92	703	3,99	3,67	0,92	719	3,85	3,54	0,92	751
27	22	4,46	3,57	0,80	687	4,31	3,44	0,80	731	4,20	3,36	0,80	751	4,03	3,22	0,80	782
27	24	4,69	3,19	0,68	719	4,52	3,07	0,68	758	4,41	3,00	0,68	782	4,27	2,90	0,68	822
27	26	4,83	2,70	0,56	758	4,69	2,63	0,56	798	4,62	2,59	0,56	822	4,48	2,51	0,56	845
28	15	3,84	3,84	1,00	584	3,65	3,65	1,00	617	3,47	3,47	1,00	643	3,32	3,32	1,00	677
28	18	4,11	4,11	1,00	632	3,94	3,94	1,00	664	3,78	3,78	1,00	695	3,64	3,64	1,00	727
28	20	4,29	4,12	0,96	664	4,11	3,95	0,96	703	3,99	3,83	0,96	719	3,85	3,70	0,96	751
28	22	4,46	3,75	0,84	687	4,31	3,62	0,84	731	4,20	3,53	0,84	751	4,03	3,38	0,84	782
28	24	4,69	3,38	0,72	719	4,52	3,25	0,72	758	4,41	3,18	0,72	782	4,27	3,07	0,72	822
28	26	4,83	2,90	0,60	758	4,69	2,81	0,60	798	4,62	2,77	0,60	822	4,48	2,69	0,60	845
29	15	3,84	3,84	1,00	584	3,65	3,65	1,00	617	3,47	3,47	1,00	643	3,32	3,32	1,00	677
29	18	4,11	4,11	1,00	632	3,94	3,94	1,00	664	3,78	3,78	1,00	695	3,64	3,64	1,00	727
29	20	4,29	4,29	1,00	664	4,11	4,11	1,00	703	3,99	3,99	1,00	719	3,85	3,85	1,00	751
29	22	4,46	3,93	0,88	687	4,31	3,79	0,88	731	4,20	3,70	0,88	751	4,03	3,54	0,88	782
29	24	4,69	3,56	0,76	719	4,52	3,43	0,76	758	4,41	3,35	0,76	782	4,27	3,25	0,76	822
29	26	4,83	3,09	0,64	758	4,69	3,00	0,64	798	4,62	2,96	0,64	822	4,48	2,87	0,64	845
30	15	3,84	3,84	1,00	584	3,65	3,65	1,00	617	3,47	3,47	1,00	643	3,32	3,32	1,00	677
30	18	4,11	4,11	1,00	632	3,94	3,94	1,00	664	3,78	3,78	1,00	695	3,64	3,64	1,00	727
30	20	4,29	4,29	1,00	664	4,11	4,11	1,00	703	3,99	3,99	1,00	719	3,85	3,85	1,00	751
30	22	4,46	4,11	0,92	687	4,31	3,96	0,92	731	4,20	3,86	0,92	751	4,03	3,70	0,92	782
30	24	4,69	3,75	0,80	719	4,52	3,61	0,80	758	4,41	3,53	0,80	782	4,27	3,42	0,80	822
30	26	4,83	3,28	0,68	758	4,69	3,19	0,68	798	4,62	3,14	0,68	822	4,48	3,05	0,68	845
31	15	3,84	3,84	1,00	584	3,65	3,65	1,00	617	3,47	3,47	1,00	643	3,32	3,32	1,00	677
31	18	4,11	4,11	1,00	632	3,94	3,94	1,00	664	3,78	3,78	1,00	695	3,64	3,64	1,00	727
31	20	4,29	4,29	1,00	664	4,11	4,11	1,00	703	3,99	3,99	1,00	719	3,85	3,85	1,00	751
31	22	4,46	4,28	0,96	687	4,31	4,13	0,96	731	4,20	4,03	0,96	751	4,03	3,86	0,96	782
31	24	4,69	3,94	0,84	719	4,52	3,79	0,84	758	4,41	3,70	0,84	782	4,27	3,59	0,84	822
31	26	4,83	3,48	0,72	758	4,69	3,38	0,72	798	4,62	3,33	0,72	822	4,48	3,23	0,72	845
32	15	3,84	3,84	1,00	584	3,65	3,65	1,00	617	3,47	3,47	1,00	643	3,32	3,32	1,00	677
32	18	4,11	4,11	1,00	632	3,94	3,94	1,00	664	3,78	3,78	1,00	695	3,64	3,64	1,00	727
32	20	4,29	4,29	1,00	664	4,11	4,11	1,00	703	3,99	3,99	1,00	719	3,85	3,85	1,00	751
32	22	4,46	4,46	1,00	687	4,31	4,31	1,00	731	4,20	4,20	1,00	751	4,03	4,03	1,00	782
32	24	4,69	4,13	0,88	719	4,52	3,97	0,88	758	4,41	3,88	0,88	782	4,27	3,76	0,88	822
32	26	4,83	3,67	0,76	758	4,69	3,56	0,76	798	4,62	3,51	0,76	822	4,48	3,40	0,76	845

Kühlbetrieb

MSY-TP35VF / MUY-TP35VF (2/2)

[230 V]

Kühlleistung: 3,5 kW

Anteil sensibler Wärme: 98%

El. Leistungsaufnahme: 790 W

Raumtemperatur, tr. [°C _{tr}]	Raumtemperatur, f. [°C _f]	Außenlufttemperatur [°C _{trk}]											
		35				40				46			
		Q ₀ [kW]	Q _{SENS} [kW]	Q _{SENS} [%]	PEL _{TOTAL} [kW]	Q ₀ [kW]	Q _{SENS} [kW]	Q _{SENS} [%]	PEL _{TOTAL} [kW]	Q ₀ [kW]	Q _{SENS} [kW]	Q _{SENS} [%]	PEL _{TOTAL} [kW]
21	15	3,11	3,05	0,98	727	2,84	2,78	0,98	775	2,58	2,53	0,98	810
21	18	3,43	2,74	0,80	774	3,15	2,52	0,80	822	2,91	2,32	0,80	853
21	20	3,61	2,45	0,68	806	3,36	2,28	0,68	845	3,12	2,12	0,68	893
22	15	3,11	3,11	1,00	727	2,84	2,84	1,00	775	2,58	2,58	1,00	810
22	18	3,43	2,88	0,84	774	3,15	2,65	0,84	822	2,91	2,44	0,84	853
22	20	3,61	2,60	0,72	806	3,36	2,42	0,72	845	3,12	2,24	0,72	893
22	22	3,82	2,29	0,60	837	3,57	2,14	0,60	885	3,33	2,00	0,60	916
23	15	3,11	3,11	1,00	727	2,84	2,84	1,00	775	2,58	2,58	1,00	810
23	18	3,43	3,02	0,88	774	3,15	2,77	0,88	822	2,91	2,56	0,88	853
23	20	3,61	2,74	0,76	806	3,36	2,55	0,76	845	3,12	2,37	0,76	893
23	22	3,82	2,44	0,64	837	3,57	2,28	0,64	885	3,33	2,13	0,64	916
24	15	3,11	3,11	1,00	727	2,84	2,84	1,00	775	2,58	2,58	1,00	810
24	18	3,43	3,16	0,92	774	3,15	2,90	0,92	822	2,91	2,67	0,92	853
24	20	3,61	2,88	0,80	806	3,36	2,69	0,80	845	3,12	2,49	0,80	893
24	22	3,82	2,59	0,68	837	3,57	2,43	0,68	885	3,33	2,26	0,68	916
24	24	4,03	2,25	0,56	869	3,78	2,12	0,56	909	3,57	2,00	0,56	948
25	15	3,11	3,11	1,00	727	2,84	2,84	1,00	775	2,58	2,58	1,00	810
25	18	3,43	3,29	0,96	774	3,15	3,02	0,96	822	2,91	2,79	0,96	853
25	20	3,61	3,03	0,84	806	3,36	2,82	0,84	845	3,12	2,62	0,84	893
25	22	3,82	2,75	0,72	837	3,57	2,57	0,72	885	3,33	2,39	0,72	916
25	24	4,03	2,42	0,60	869	3,78	2,27	0,60	909	3,57	2,14	0,60	948
26	15	3,11	3,11	1,00	727	2,84	2,84	1,00	775	2,58	2,58	1,00	810
26	18	3,43	3,43	1,00	774	3,15	3,15	1,00	822	2,91	2,91	1,00	853
26	20	3,61	3,17	0,88	806	3,36	2,96	0,88	845	3,12	2,74	0,88	893
26	22	3,82	2,90	0,76	837	3,57	2,71	0,76	885	3,33	2,53	0,76	916
26	24	4,03	2,58	0,64	869	3,78	2,42	0,64	909	3,57	2,28	0,64	948
26	26	4,24	2,20	0,52	901	3,99	2,07	0,52	940	3,75	1,95	0,52	980
27	15	3,11	3,11	1,00	727	2,84	2,84	1,00	775	2,58	2,58	1,00	810
27	18	3,43	3,43	1,00	774	3,15	3,15	1,00	822	2,91	2,91	1,00	853
27	20	3,61	3,32	0,92	806	3,36	3,09	0,92	845	3,12	2,87	0,92	893
27	22	3,82	3,05	0,80	837	3,57	2,86	0,80	885	3,33	2,66	0,80	916
27	24	4,03	2,74	0,68	869	3,78	2,57	0,68	909	3,57	2,43	0,68	948
27	26	4,24	2,37	0,56	901	3,99	2,23	0,56	940	3,75	2,10	0,56	980
28	15	3,11	3,11	1,00	727	2,84	2,84	1,00	775	2,58	2,58	1,00	810
28	18	3,43	3,43	1,00	774	3,15	3,15	1,00	822	2,91	2,91	1,00	853
28	20	3,61	3,46	0,96	806	3,36	3,23	0,96	845	3,12	2,99	0,96	893
28	22	3,82	3,20	0,84	837	3,57	3,00	0,84	885	3,33	2,79	0,84	916
28	24	4,03	2,90	0,72	869	3,78	2,72	0,72	909	3,57	2,57	0,72	948
28	26	4,24	2,54	0,60	901	3,99	2,39	0,60	940	3,75	2,25	0,60	980
29	15	3,11	3,11	1,00	727	2,84	2,84	1,00	775	2,58	2,58	1,00	810
29	18	3,43	3,43	1,00	774	3,15	3,15	1,00	822	2,91	2,91	1,00	853
29	20	3,61	3,61	1,00	806	3,36	3,36	1,00	845	3,12	3,12	1,00	893
29	22	3,82	3,36	0,88	837	3,57	3,14	0,88	885	3,33	2,93	0,88	916
29	24	4,03	3,06	0,76	869	3,78	2,87	0,76	909	3,57	2,71	0,76	948
29	26	4,24	2,71	0,64	901	3,99	2,55	0,64	940	3,75	2,40	0,64	980
30	15	3,11	3,11	1,00	727	2,84	2,84	1,00	775	2,58	2,58	1,00	810
30	18	3,43	3,43	1,00	774	3,15	3,15	1,00	822	2,91	2,91	1,00	853
30	20	3,61	3,61	1,00	806	3,36	3,36	1,00	845	3,12	3,12	1,00	893
30	22	3,82	3,51	0,92	837	3,57	3,28	0,92	885	3,33	3,06	0,92	916
30	24	4,03	3,22	0,80	869	3,78	3,02	0,80	909	3,57	2,86	0,80	948
30	26	4,24	2,88	0,68	901	3,99	2,71	0,68	940	3,75	2,55	0,68	980
31	15	3,11	3,11	1,00	727	2,84	2,84	1,00	775	2,58	2,58	1,00	810
31	18	3,43	3,43	1,00	774	3,15	3,15	1,00	822	2,91	2,91	1,00	853
31	20	3,61	3,61	1,00	806	3,36	3,36	1,00	845	3,12	3,12	1,00	893
31	22	3,82	3,66	0,96	837	3,57	3,43	0,96	885	3,33	3,19	0,96	916
31	24	4,03	3,38	0,84	869	3,78	3,18	0,84	909	3,57	3,00	0,84	948
31	26	4,24	3,05	0,72	901	3,99	2,87	0,72	940	3,75	2,70	0,72	980
32	15	3,11	3,11	1,00	727	2,84	2,84	1,00	775	2,58	2,58	1,00	810
32	18	3,43	3,43	1,00	774	3,15	3,15	1,00	822	2,91	2,91	1,00	853
32	20	3,61	3,61	1,00	806	3,36	3,36	1,00	845	3,12	3,12	1,00	893
32	22	3,82	3,82	1,00	837	3,57	3,57	1,00	885	3,33	3,33	1,00	916
32	24	4,03	3,54	0,88	869	3,78	3,33	0,88	909	3,57	3,14	0,88	948
32	26	4,24	3,22	0,76	901	3,99	3,03	0,76	940	3,75	2,85	0,76	980

Kühlbetrieb

MSY-TP50VF / MUY-TP50VF (1/2)

[230 V]

Kühlleistung: 5,0 kW

Anteil sensibler Wärme: 82%

El. Leistungsaufnahme: 1460W

Raumtemperatur, tr. [°C _{tr}]	Raumtemperatur, f. [°C _f]	Außenlufttemperatur [°C _{tr}]															
		21				25				27				30			
		Q ₀ [kW]	Q _{SENS} [kW]	Q _{SENS} [%]	PEL _{TOTAL} [kW]	Q ₀ [kW]	Q _{SENS} [kW]	Q _{SENS} [%]	PEL _{TOTAL} [kW]	Q ₀ [kW]	Q _{SENS} [kW]	Q _{SENS} [%]	PEL _{TOTAL} [kW]	Q ₀ [kW]	Q _{SENS} [kW]	Q _{SENS} [%]	PEL _{TOTAL} [kW]
21	15	5,48	4,49	0,82	1080	5,21	4,27	0,82	1141	4,95	4,06	0,82	1188	4,74	3,89	0,82	1252
21	18	5,88	3,76	0,64	1168	5,63	3,60	0,64	1226	5,40	3,46	0,64	1285	5,20	3,33	0,64	1343
21	20	6,13	3,19	0,52	1226	5,88	3,06	0,52	1299	5,70	2,96	0,52	1329	5,50	2,86	0,52	1387
22	15	5,48	4,71	0,86	1080	5,21	4,48	0,86	1141	4,95	4,26	0,86	1188	4,74	4,08	0,86	1252
22	18	5,88	4,00	0,68	1168	5,63	3,83	0,68	1226	5,40	3,67	0,68	1285	5,20	3,54	0,68	1343
22	20	6,13	3,43	0,56	1226	5,88	3,29	0,56	1299	5,70	3,19	0,56	1329	5,50	3,08	0,56	1387
22	22	6,38	2,81	0,44	1270	6,15	2,71	0,44	1351	6,00	2,64	0,44	1387	5,75	2,53	0,44	1445
23	15	5,48	4,93	0,90	1080	5,21	4,69	0,90	1141	4,95	4,46	0,90	1188	4,74	4,27	0,90	1252
23	18	5,88	4,23	0,72	1168	5,63	4,05	0,72	1226	5,40	3,89	0,72	1285	5,20	3,74	0,72	1343
23	20	6,13	3,68	0,60	1226	5,88	3,53	0,60	1299	5,70	3,42	0,60	1329	5,50	3,30	0,60	1387
23	22	6,38	3,06	0,48	1270	6,15	2,95	0,48	1351	6,00	2,88	0,48	1387	5,75	2,76	0,48	1445
24	15	5,48	5,15	0,94	1080	5,21	4,90	0,94	1141	4,95	4,65	0,94	1188	4,74	4,46	0,94	1252
24	18	5,88	4,47	0,76	1168	5,63	4,28	0,76	1226	5,40	4,10	0,76	1285	5,20	3,95	0,76	1343
24	20	6,13	3,92	0,64	1226	5,88	3,76	0,64	1299	5,70	3,65	0,64	1329	5,50	3,52	0,64	1387
24	22	6,38	3,32	0,52	1270	6,15	3,20	0,52	1351	6,00	3,12	0,52	1387	5,75	2,99	0,52	1445
24	24	6,70	2,68	0,40	1329	6,45	2,58	0,40	1402	6,30	2,52	0,40	1445	6,10	2,44	0,40	1518
25	15	5,48	5,37	0,98	1080	5,21	5,11	0,98	1141	4,95	4,85	0,98	1188	4,74	4,65	0,98	1252
25	18	5,88	4,70	0,80	1168	5,63	4,50	0,80	1226	5,40	4,32	0,80	1285	5,20	4,16	0,80	1343
25	20	6,13	4,17	0,68	1226	5,88	4,00	0,68	1299	5,70	3,88	0,68	1329	5,50	3,74	0,68	1387
25	22	6,38	3,57	0,56	1270	6,15	3,44	0,56	1351	6,00	3,36	0,56	1387	5,75	3,22	0,56	1445
25	24	6,70	2,95	0,44	1329	6,45	2,84	0,44	1402	6,30	2,77	0,44	1445	6,10	2,68	0,44	1518
26	15	5,48	5,48	1,00	1080	5,21	5,21	1,00	1141	4,95	4,95	1,00	1188	4,74	4,74	1,00	1252
26	18	5,88	4,94	0,84	1168	5,63	4,73	0,84	1226	5,40	4,54	0,84	1285	5,20	4,37	0,84	1343
26	20	6,13	4,41	0,72	1226	5,88	4,23	0,72	1299	5,70	4,10	0,72	1329	5,50	3,96	0,72	1387
26	22	6,38	3,83	0,60	1270	6,15	3,69	0,60	1351	6,00	3,60	0,60	1387	5,75	3,45	0,60	1445
26	24	6,70	3,22	0,48	1329	6,45	3,10	0,48	1402	6,30	3,02	0,48	1445	6,10	2,93	0,48	1518
26	26	6,90	2,48	0,36	1402	6,70	2,41	0,36	1475	6,60	2,38	0,36	1518	6,40	2,30	0,36	1562
27	15	5,48	5,48	1,00	1080	5,21	5,21	1,00	1141	4,95	4,95	1,00	1188	4,74	4,74	1,00	1252
27	18	5,88	5,17	0,88	1168	5,63	4,95	0,88	1226	5,40	4,75	0,88	1285	5,20	4,58	0,88	1343
27	20	6,13	4,66	0,76	1226	5,88	4,47	0,76	1299	5,70	4,33	0,76	1329	5,50	4,18	0,76	1387
27	22	6,38	4,08	0,64	1270	6,15	3,94	0,64	1351	6,00	3,84	0,64	1387	5,75	3,68	0,64	1445
27	24	6,70	3,48	0,52	1329	6,45	3,35	0,52	1402	6,30	3,28	0,52	1445	6,10	3,17	0,52	1518
27	26	6,90	2,76	0,40	1402	6,70	2,68	0,40	1475	6,60	2,64	0,40	1518	6,40	2,56	0,40	1562
28	15	5,48	5,48	1,00	1080	5,21	5,21	1,00	1141	4,95	4,95	1,00	1188	4,74	4,74	1,00	1252
28	18	5,88	5,41	0,92	1168	5,63	5,18	0,92	1226	5,40	4,97	0,92	1285	5,20	4,78	0,92	1343
28	20	6,13	4,90	0,80	1226	5,88	4,70	0,80	1299	5,70	4,56	0,80	1329	5,50	4,40	0,80	1387
28	22	6,38	4,34	0,68	1270	6,15	4,18	0,68	1351	6,00	4,08	0,68	1387	5,75	3,91	0,68	1445
28	24	6,70	3,75	0,56	1329	6,45	3,61	0,56	1402	6,30	3,53	0,56	1445	6,10	3,42	0,56	1518
28	26	6,90	3,04	0,44	1402	6,70	2,95	0,44	1475	6,60	2,90	0,44	1518	6,40	2,82	0,44	1562
29	15	5,48	5,48	1,00	1080	5,21	5,21	1,00	1141	4,95	4,95	1,00	1188	4,74	4,74	1,00	1252
29	18	5,88	5,64	0,96	1168	5,63	5,40	0,96	1226	5,40	5,18	0,96	1285	5,20	4,99	0,96	1343
29	20	6,13	5,15	0,84	1226	5,88	4,94	0,84	1299	5,70	4,79	0,84	1329	5,50	4,62	0,84	1387
29	22	6,38	4,59	0,72	1270	6,15	4,43	0,72	1351	6,00	4,32	0,72	1387	5,75	4,14	0,72	1445
29	24	6,70	4,02	0,60	1329	6,45	3,87	0,60	1402	6,30	3,78	0,60	1445	6,10	3,66	0,60	1518
29	26	6,90	3,31	0,48	1402	6,70	3,22	0,48	1475	6,60	3,17	0,48	1518	6,40	3,07	0,48	1562
30	15	5,48	5,48	1,00	1080	5,21	5,21	1,00	1141	4,95	4,95	1,00	1188	4,74	4,74	1,00	1252
30	18	5,88	5,88	1,00	1168	5,63	5,63	1,00	1226	5,40	5,40	1,00	1285	5,20	5,20	1,00	1343
30	20	6,13	5,39	0,88	1226	5,88	5,17	0,88	1299	5,70	5,02	0,88	1329	5,50	4,84	0,88	1387
30	22	6,38	4,85	0,76	1270	6,15	4,67	0,76	1351	6,00	4,56	0,76	1387	5,75	4,37	0,76	1445
30	24	6,70	4,29	0,64	1329	6,45	4,13	0,64	1402	6,30	4,03	0,64	1445	6,10	3,90	0,64	1518
30	26	6,90	3,59	0,52	1402	6,70	3,48	0,52	1475	6,60	3,43	0,52	1518	6,40	3,33	0,52	1562
31	15	5,48	5,48	1,00	1080	5,21	5,21	1,00	1141	4,95	4,95	1,00	1188	4,74	4,74	1,00	1252
31	18	5,88	5,88	1,00	1168	5,63	5,63	1,00	1226	5,40	5,40	1,00	1285	5,20	5,20	1,00	1343
31	20	6,13	5,64	0,92	1226	5,88	5,41	0,92	1299	5,70	5,24	0,92	1329	5,50	5,06	0,92	1387
31	22	6,38	5,10	0,80	1270	6,15	4,92	0,80	1351	6,00	4,80	0,80	1387	5,75	4,60	0,80	1445
31	24	6,70	4,56	0,68	1329	6,45	4,39	0,68	1402	6,30	4,28	0,68	1445	6,10	4,15	0,68	1518
31	26	6,90	3,86	0,56	1402	6,70	3,75	0,56	1475	6,60	3,70	0,56	1518	6,40	3,58	0,56	1562
32	15	5,48	5,48	1,00	1080	5,21	5,21	1,00	1141	4,95	4,95	1,00	1188	4,74	4,74	1,00	1252
32	18	5,88	5,88	1,00	1168	5,63	5,63	1,00	1226	5,40	5,40	1,00	1285	5,20	5,20	1,00	1343
32	20	6,13	5,88	0,96	1226	5,88	5,64	0,96	1299	5,70	5,47	0,96	1329	5,50	5,28	0,96	1387
32	22	6,38	5,36	0,84	1270	6,15	5,17	0,84	1351	6,00	5,04	0,84	1387	5,75	4,83	0,84	1445
32	24	6,70	4,82	0,72	1329	6,45	4,64	0,72	1402	6,30	4,54	0,72	1445	6,10	4,39	0,72	1518
32	26	6,90	4,14	0,60	1402	6,70	4,02	0,60	1475	6,60	3,96	0,60	1518	6,40	3,84	0,60	1562

Kühlbetrieb

MSY-TP50VF / MUY-TP50VF (2/2)

[230 V]

Kühlleistung: 5,0 kW

Anteil sensibler Wärme: 82%

El. Leistungsaufnahme: 1460W

Raumtemperatur, tr. [°C _{trk}]	Raumtemperatur, f. [°C _{fk}]	Außenlufttemperatur [°C _{tk}]											
		35				40				46			
		Q ₀ [kW]	Q _{SENS} [kW]	Q _{SENS} [%]	PEL _{TOTAL} [kW]	Q ₀ [kW]	Q _{SENS} [kW]	Q _{SENS} [%]	PEL _{TOTAL} [kW]	Q ₀ [kW]	Q _{SENS} [kW]	Q _{SENS} [%]	PEL _{TOTAL} [kW]
21	15	4,45	3,64	0,82	1343	4,05	3,32	0,82	1432	3,69	3,03	0,82	1497
21	18	4,90	3,14	0,64	1431	4,50	2,88	0,64	1518	4,15	2,66	0,64	1577
21	20	5,15	2,68	0,52	1489	4,80	2,50	0,52	1562	4,45	2,31	0,52	1650
22	15	4,45	3,82	0,86	1343	4,05	3,48	0,86	1432	3,69	3,18	0,86	1497
22	18	4,90	3,33	0,68	1431	4,50	3,06	0,68	1518	4,15	2,82	0,68	1577
22	20	5,15	2,88	0,56	1489	4,80	2,69	0,56	1562	4,45	2,49	0,56	1650
22	22	5,45	2,40	0,44	1548	5,10	2,24	0,44	1635	4,75	2,09	0,44	1694
23	15	4,45	4,00	0,90	1343	4,05	3,65	0,90	1432	3,69	3,32	0,90	1497
23	18	4,90	3,53	0,72	1431	4,50	3,24	0,72	1518	4,15	2,99	0,72	1577
23	20	5,15	3,09	0,60	1489	4,80	2,88	0,60	1562	4,45	2,67	0,60	1650
23	22	5,45	2,62	0,48	1548	5,10	2,45	0,48	1635	4,75	2,28	0,48	1694
24	15	4,45	4,18	0,94	1343	4,05	3,81	0,94	1432	3,69	3,47	0,94	1497
24	18	4,90	3,72	0,76	1431	4,50	3,42	0,76	1518	4,15	3,15	0,76	1577
24	20	5,15	3,30	0,64	1489	4,80	3,07	0,64	1562	4,45	2,85	0,64	1650
24	22	5,45	2,83	0,52	1548	5,10	2,65	0,52	1635	4,75	2,47	0,52	1694
24	24	5,75	2,30	0,40	1606	5,40	2,16	0,40	1679	5,10	2,04	0,40	1752
25	15	4,45	4,36	0,98	1343	4,05	3,97	0,98	1432	3,69	3,62	0,98	1497
25	18	4,90	3,92	0,80	1431	4,50	3,60	0,80	1518	4,15	3,32	0,80	1577
25	20	5,15	3,50	0,68	1489	4,80	3,26	0,68	1562	4,45	3,03	0,68	1650
25	22	5,45	3,05	0,56	1548	5,10	2,86	0,56	1635	4,75	2,66	0,56	1694
25	24	5,75	2,53	0,44	1606	5,40	2,38	0,44	1679	5,10	2,24	0,44	1752
26	15	4,45	4,45	1,00	1343	4,05	4,05	1,00	1432	3,69	3,69	1,00	1497
26	18	4,90	4,12	0,84	1431	4,50	3,78	0,84	1518	4,15	3,49	0,84	1577
26	20	5,15	3,71	0,72	1489	4,80	3,46	0,72	1562	4,45	3,20	0,72	1650
26	22	5,45	3,27	0,60	1548	5,10	3,06	0,60	1635	4,75	2,85	0,60	1694
26	24	5,75	2,76	0,48	1606	5,40	2,59	0,48	1679	5,10	2,45	0,48	1752
26	26	6,05	2,18	0,36	1664	5,70	2,05	0,36	1737	5,35	1,93	0,36	1810
27	15	4,45	4,45	1,00	1343	4,05	4,05	1,00	1432	3,69	3,69	1,00	1497
27	18	4,90	4,31	0,88	1431	4,50	3,96	0,88	1518	4,15	3,65	0,88	1577
27	20	5,15	3,91	0,76	1489	4,80	3,65	0,76	1562	4,45	3,38	0,76	1650
27	22	5,45	3,49	0,64	1548	5,10	3,26	0,64	1635	4,75	3,04	0,64	1694
27	24	5,75	2,99	0,52	1606	5,40	2,81	0,52	1679	5,10	2,65	0,52	1752
27	26	6,05	2,42	0,40	1664	5,70	2,28	0,40	1737	5,35	2,14	0,40	1810
28	15	4,45	4,45	1,00	1343	4,05	4,05	1,00	1432	3,69	3,69	1,00	1497
28	18	4,90	4,51	0,92	1431	4,50	4,14	0,92	1518	4,15	3,82	0,92	1577
28	20	5,15	4,12	0,80	1489	4,80	3,84	0,80	1562	4,45	3,56	0,80	1650
28	22	5,45	3,71	0,68	1548	5,10	3,47	0,68	1635	4,75	3,23	0,68	1694
28	24	5,75	3,22	0,56	1606	5,40	3,02	0,56	1679	5,10	2,86	0,56	1752
28	26	6,05	2,66	0,44	1664	5,70	2,51	0,44	1737	5,35	2,35	0,44	1810
29	15	4,45	4,45	1,00	1343	4,05	4,05	1,00	1432	3,69	3,69	1,00	1497
29	18	4,90	4,70	0,96	1431	4,50	4,32	0,96	1518	4,15	3,98	0,96	1577
29	20	5,15	4,33	0,84	1489	4,80	4,03	0,84	1562	4,45	3,74	0,84	1650
29	22	5,45	3,92	0,72	1548	5,10	3,67	0,72	1635	4,75	3,42	0,72	1694
29	24	5,75	3,45	0,60	1606	5,40	3,24	0,60	1679	5,10	3,06	0,60	1752
29	26	6,05	2,90	0,48	1664	5,70	2,74	0,48	1737	5,35	2,57	0,48	1810
30	15	4,45	4,45	1,00	1343	4,05	4,05	1,00	1432	3,69	3,69	1,00	1497
30	18	4,90	4,90	1,00	1431	4,50	4,50	1,00	1518	4,15	4,15	1,00	1577
30	20	5,15	4,53	0,88	1489	4,80	4,22	0,88	1562	4,45	3,92	0,88	1650
30	22	5,45	4,14	0,76	1548	5,10	3,88	0,76	1635	4,75	3,61	0,76	1694
30	24	5,75	3,68	0,64	1606	5,40	3,46	0,64	1679	5,10	3,26	0,64	1752
30	26	6,05	3,15	0,52	1664	5,70	2,96	0,52	1737	5,35	2,78	0,52	1810
31	15	4,45	4,45	1,00	1343	4,05	4,05	1,00	1432	3,69	3,69	1,00	1497
31	18	4,90	4,90	1,00	1431	4,50	4,50	1,00	1518	4,15	4,15	1,00	1577
31	20	5,15	4,74	0,92	1489	4,80	4,42	0,92	1562	4,45	4,09	0,92	1650
31	22	5,45	4,36	0,80	1548	5,10	4,08	0,80	1635	4,75	3,80	0,80	1694
31	24	5,75	3,91	0,68	1606	5,40	3,67	0,68	1679	5,10	3,47	0,68	1752
31	26	6,05	3,39	0,56	1664	5,70	3,19	0,56	1737	5,35	3,00	0,56	1810
32	15	4,45	4,45	1,00	1343	4,05	4,05	1,00	1432	3,69	3,69	1,00	1497
32	18	4,90	4,90	1,00	1431	4,50	4,50	1,00	1518	4,15	4,15	1,00	1577
32	20	5,15	4,94	0,96	1489	4,80	4,61	0,96	1562	4,45	4,27	0,96	1650
32	22	5,45	4,58	0,84	1548	5,10	4,28	0,84	1635	4,75	3,99	0,84	1694
32	24	5,75	4,14	0,72	1606	5,40	3,89	0,72	1679	5,10	3,67	0,72	1752
32	26	6,05	3,63	0,60	1664	5,70	3,42	0,60	1737	5,35	3,21	0,60	1810

Mitsubishi Electric ist für Sie vor Ort

Zentrale

Living Environment Systems
Mitsubishi-Electric-Platz 1
D-40882 Ratingen
Phone +49 2102 486-0
Fax +49 2102 486-1120

Bremen

PLZ 26–28, 49
Max-Pechstein-Straße 6
D-28816 Stuhr
Phone +49 40 55620347-0
Fax +49 40 55620347-99
les-bremen@meg.mee.com

Dortmund

PLZ 41, 44, 57–59
Mitsubishi-Electric-Platz 1
D-40882 Ratingen
Phone +49 2102 486-8521
Fax +49 2102 486-4664
les-dortmund@meg.mee.com

Kaiserslautern

PLZ 54, 66–69
Seligenstädter Grund 1
D-63150 Heusenstamm
Phone +49 6104 80243-0
Fax +49 6104 80243-29
les-kaiserslautern@meg.mee.com

München

PLZ 80–88
Rollnerstraße 12
D-90408 Nürnberg
Phone +49 711 327001-610
Fax +49 2102 486666-8620
les-muenchen@meg.mee.com

Key Account

PLZ 01–99
Mitsubishi-Electric-Platz 1
D-40882 Ratingen
Phone +49 2102 486-4176
Fax +49 2102 486-4664
les-keyaccount@meg.mee.com

Berlin

PLZ 10–18, 39
Hauptstraße 80
D-16348 Wandlitz (Schönwalde)
Phone +49 40 55620347-0
Fax +49 40 55620347-99
les-berlin@meg.mee.com

Köln

PLZ 42, 50–53
Mitsubishi-Electric-Platz 1
D-40882 Ratingen
Phone +49 2102 486-8521
Fax +49 2102 486-4664
les-koeln@meg.mee.com

Stuttgart

PLZ 70–74, 89
Schelmenwasenstraße 16–20
D-70567 Stuttgart
Phone +49 711 327001-610
Fax +49 711 327001-615
les-stuttgart@meg.mee.com

Hamburg

PLZ 19–25
Borsteler Bogen 27 D
D-22453 Hamburg
Phone +49 40 55620347-0
Fax +49 40 55620347-99
les-hamburg@meg.mee.com

Dresden

PLZ 01–09, 98–99
Asterweg 16
D-09648 Altmittweida
Phone +49 40 55620347-0
Fax +49 2102 486-8616
les-dresden@meg.mee.com

Frankfurt

PLZ 35, 36, 55, 56, 60–65
Seligenstädter Grund 1
D-63150 Heusenstamm
Phone +49 6104 80243-0
Fax +49 6104 80243-29
les-frankfurt@meg.mee.com

Baden-Baden

PLZ 75–79
Schelmenwasenstraße 16–20
D-70567 Stuttgart
Phone +49 711 327001-610
Fax +49 711 327001-615
les-badenbaden@meg.mee.com

Hannover

PLZ 29–31, 38
Borsteler Bogen 27 D
D-22453 Hamburg
Phone +49 40 55620347-0
Fax +49 40 55620347-99
les-hannover@meg.mee.com

Düsseldorf

PLZ 40, 45–48
Mitsubishi-Electric-Platz 1
D-40882 Ratingen
Phone +49 2102 486-8521
Fax +49 2102 486-4664
les-duesseldorf@meg.mee.com

Kassel

PLZ 32–34, 37
Mitsubishi-Electric-Platz 1
D-40882 Ratingen
Phone +49 2102 486-8521
Fax +49 2102 486-4664
les-kassel@meg.mee.com

Nürnberg

PLZ 90–97
Rollnerstraße 12
D-90408 Nürnberg
Phone +49 711 327001-610
Fax +49 2102 486666-8618
les-nuernberg@meg.mee.com

Unsere Klimaanlage und Wärmepumpen enthalten fluorierte Treibhausgase R410A, R407C, R134a und R32.
Weitere Informationen finden Sie in der entsprechenden Bedienungsanleitung.

Alle Angaben und Abbildungen ohne Gewähr. Nicht alle Produkte sind in allen Ländern verfügbar.

