



Installationsanleitung

Schallschutzgehäuse



EKLN140A1

Installationsanleitung
Schallschutzgehäuse

Deutsch

Inhaltsverzeichnis

1	Über die Dokumentation	2
1.1	Informationen zu diesem Dokument.....	2
2	Über das Paket	2
2.1	Teile.....	2
2.2	Zubehör.....	2
3	Über die Einheit und Optionen	3
3.1	Mögliche Kombinationen.....	3
3.2	Mögliche Optionen.....	3
4	Installation der Einheit	3
4.1	Den Ort der Installation vorbereiten.....	4
4.2	Informationen zum Anpassen des Gehäuses.....	4
4.2.1	Informationen zur Montage des Grundrahmens.....	4
4.2.2	Informationen zur Montage des Halterahmens.....	5
4.2.3	Informationen zum Außengerät.....	6
4.3	Verkabelung.....	6
4.3.1	So bereiten Sie die Verkabelung vor.....	6
4.3.2	So positionieren Sie die Verkabelung.....	6
4.4	Informationen zum Fixieren des Außengeräts.....	7
4.4.1	So fixieren Sie das Außengerät.....	7
4.5	Informationen zur Montage des Lamellenrahmens.....	7
4.5.1	So montieren Sie den Lamellenrahmen.....	7
4.6	Informationen zur Montage der Lamellen.....	8
4.6.1	So installieren Sie die unteren Lamellen.....	8
4.6.2	So installieren Sie die Zwischenlamellen.....	8
4.6.3	So installieren Sie die oberen Lamellen.....	9
4.7	Informationen zur Montage der Blenden und Dichtungstreifen.....	10
4.7.1	So bringen Sie die obere Blende an.....	10
4.7.2	So montieren Sie die Blenden und Dichtungstreifen.....	10
5	Konfiguration	10
6	Wartung	11

1 Über die Dokumentation

1.1 Informationen zu diesem Dokument

Zielgruppe

Autorisierte Monteure

Dokumentationssatz

Dieses Dokument ist Teil eines Dokumentationssatzes. Der vollständige Satz besteht aus:

- **Installationsanleitung für die Option:**

- Installationsanleitung
- Format: Papier (im Lieferumfang der Option enthalten)

Die jüngsten Überarbeitungen der gelieferten Dokumentation sind möglicherweise verfügbar auf der regionalen Website Daikin oder bei Ihrem Fachhändler.

Die Original-Dokumentation ist in Englisch verfasst. Bei der Dokumentation in anderen Sprachen handelt es sich um Übersetzungen des Originals.

Technische Konstruktionsdaten

- Ein **Teil** der jüngsten technischen Daten ist verfügbar auf der regionalen Website Daikin (öffentlich zugänglich).

- Der **vollständige Satz** der jüngsten technischen Daten ist verfügbar auf dem Daikin Business Portal (Authentifizierung erforderlich).

2 Über das Paket



HINWEIS

Vor der Installation ist zu prüfen, ob die Verpackung oder ob Teile beschädigt sind. Überzeugen Sie sich, dass die Lieferung vollständig ist.

2.1 Teile

Der Karton enthält die folgenden Teile:

Beschreibung	Menge	Bezeichnung ^(a)
Grundrahmenprofil, Vorderseite	1×	A
Grundrahmenprofil, Rückseite	1×	B
Grundrahmenprofil, links	1×	C
Grundrahmenprofil, rechts	1×	D
Halteschiene, Vorderseite	1×	—
Halteschiene, Rückseite	1×	—
Halteteil, oben	1×	E
Halteteil, unten	1×	F
Dichtungskissen Halterahmen	1×	—
Vertikale Halterung, links	2×	G
Vertikale Halterung, rechts	2×	H
Untere Lamelle	2×	—
Zwischenlamelle	8×	—
Obere Lamelle	2×	—
Obere Platte	1×	—
Seitenblende, links	1×	—
Seitenblende, rechts	1×	—
Dichtungstreifen	—	—

^(a) In einige Teile ist ein Buchstabe eingepreßt.




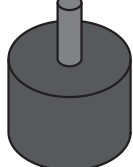
2.2 Zubehör

Der Karton enthält die folgenden Zubehörteile:

Zubehör ^(a)	Abbildung	Beschreibung	Menge
A		Torx-Schrauben M5×20	80×
B		Unterlegscheibe M5 Nylon DIN 125-1A	80×

3 Über die Einheit und Optionen

Zubehör ^(a)	Abbildung	Beschreibung	Menge
C		Dichtungsband 20 mm	1×
D		Dübel 8x40	8×
E		Ankerschraube 6x50	8×
F		Blechunterlegscheibe M6x20	8×
G		Runder Abstandsaufsatz	4×
H		Federring M8	8×
I		Mutter M8	8×
J		Blechunterlegscheibe M8x30	8×
K		Abgerundetes Abschlussprofil, klein	1×
L		U-förmiges Abschlussprofil	1×
M		Führungsstift Ø8x25 M5	12×
N		Zwischenstück 15x2,5	4×
O		Zwischenstück 12x7	4×
P		Schaumgummi, D-förmig, selbstklebend	1×
Q		Abgerundetes Abschlussprofil, groß (1 m)	1×
R		Schlüssel	2×

Zubehör ^(a)	Abbildung	Beschreibung	Menge
S		Grundrahmen-Eckhalterung	4×
T		Grundrahmen-Dichtungskissen	1×
U		Grundrahmen-Dichtungskissen	3×
V		Vibrationsdämpfer	4×

^(a) Diese Anleitung bezieht sich mit dem jeweiligen Buchstaben von A bis V auf das jeweilige Zubehörteil.

3 Über die Einheit und Optionen

3.1 Mögliche Kombinationen

Informationen zur Kompatibilität der Schallschutzgehäuses mit dem Außengerät finden Sie im Datenbuch des Außengeräts.

3.2 Mögliche Optionen

Ablaufwanne und Wärmeband

Verwenden Sie zum Ableiten von Abwasser:

- Ablaufwanne (EKLN140-DP)

Um die Abflusslöcher bei kaltem Klima frei zu halten, verwenden Sie zusätzlich:

- Wärmeband (EKLN140-DPHT)

4 Installation der Einheit



WARNUNG

Die Installation muss von einer Fachkraft durchgeführt werden. Die Auswahl der Materialien und die Installation müssen den gesetzlichen Vorschriften entsprechen. In Europa ist die Norm EN378 zu erfüllen.



WARNUNG

Die Montage MUSS durch einen autorisierten Monteur durchgeführt werden. Zur Montage des Schallschutzgehäuses sind 2 Personen erforderlich.



WARNUNG

Die Teile können scharfe Kanten haben. Tragen Sie während der Montage Schnittschutz-Handschuhe.

4 Installation der Einheit

4.1 Den Ort der Installation vorbereiten



WARNUNG

Darauf achten, dass Installation, Servicearbeiten, Wartungsarbeiten und Reparaturen gemäß den Instruktionen in Daikin und gemäß den geltenden gesetzlichen Vorschriften ausgeführt werden und NUR von entsprechend autorisierten Personen.

Anforderungen in Bezug auf die Installation

Sorgen Sie für eine horizontale, ebene und stabile Unterfläche (Pflasterboden oder Holzrahmen). Auf allen Seiten des Gehäuses MUSS ein minimaler Freiraum von 1 Meter vorgesehen werden.

Weitere Anforderungen für den Montagort des Außengeräts in kalten Klimazonen finden Sie im Referenzhandbuch für den Monteur des Außengeräts.

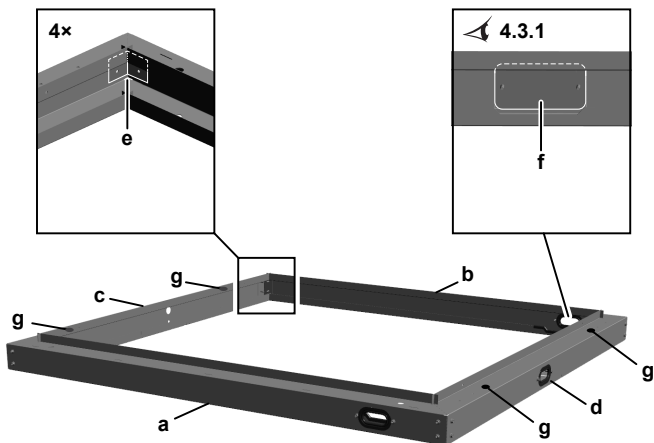
Werkzeuge

Das Schallschutzgehäuse kann mit den folgenden Werkzeugen montiert werden:

- Schnitenschutz-Handschuhe
- Seitenschneider
- Teppichmesser
- Maßband
- Anschlagwinkel
- Neutrales Reinigungsmittel
- Schraubendreher, Torx TX25
- (Rohr-)Schraubenschlüssel, Größe 10
- Schlüssel, Größe 13
- Bohrer mit einem 8-mm-Mauerbohrer (wenn das Fundament aus Beton besteht)

4.2 Informationen zum Anpassen des Gehäuses

4.2.1 Informationen zur Montage des Grundrahmens



- a Grundrahmenprofil, Vorderseite (Teil A)
- b Grundrahmenprofil, Rückseite (Teil B)
- c Grundrahmenprofil, links (Teil C)
- d Grundrahmenprofil, rechts (Teil D)
- e Grundrahmen-Eckhalterungen (Zubehör S)
- f Grundrahmen-Dichtungskissen (Zubehör U)
- g Befestigungslöcher

So montieren Sie den Grundrahmen

Der Grundrahmen besteht aus 4 geraden Teile (a~d) und 4 Eckteilen (e). Die 4 geraden Teile weisen an den Enden Einschnitte ein, damit sie ineinander gesetzt werden können.

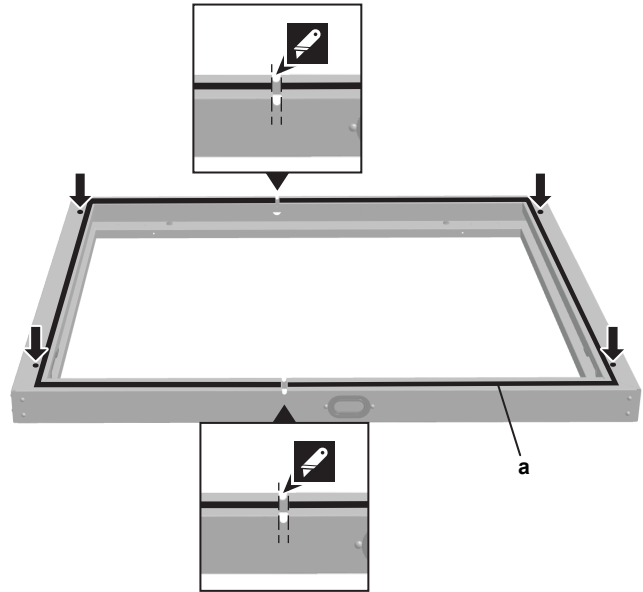
- 1 Setzen Sie die Eckhalterungen (Zubehör S) in die Ecken.
- 2 Fixieren Sie die Ecken mit M5-Torx-Schrauben (Zubehör A) und Unterlegscheiben (Zubehör B).



INFORMATION

Ziehen Sie sie handfest an (Anzugsdrehmoment <math><5\text{ N}\cdot\text{m}</math>).

- 3 Bringen Sie 1 Streifen Dichtungsband (Zubehör C) an der Unterseite des Grundrahmens in der Mitte des Profils an.



a Dichtungsband (Zubehör C)

- 4 Sparen Sie dabei die Abflusslöcher (2×) und die Befestigungslöcher (4×) aus.
- 5 Richten Sie den Grundrahmen in einem 90-Grad-Winkel aus. Ein großer Anschlagwinkel ist dazu am besten geeignet.

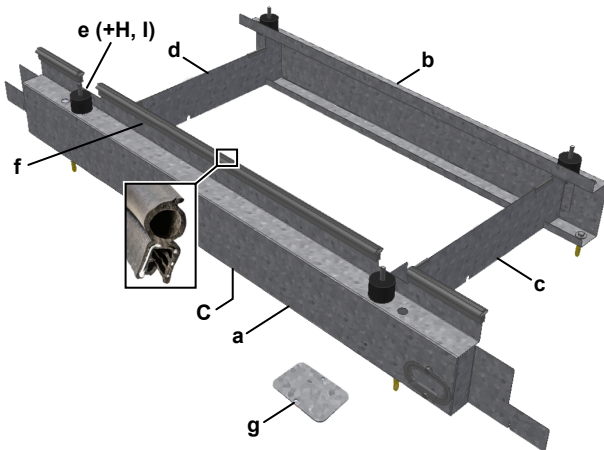


INFORMATION

Die Ecken MÜSSEN exakt 90° sein.

- 6 Fixieren Sie den Grundrahmen mit den Ankerschrauben (Zubehör E) und den Blechunterlegscheiben (Zubehör F) am Boden.
- 7 (Optional) Wenn Sie mit einem Untergrund aus Stein arbeiten, verwenden Sie die Dübel (Zubehör D).
- 8 Bringen Sie 4 runde Kunststoff-Abstandsansätze (Zubehör G) am Grundrahmen an und drücken Sie sie in die Befestigungslöcher an der Oberseite, wo später die Blenden angebracht werden.

4.2.2 Informationen zur Montage des Halterahmens



- a Halteschiene, Vorderseite
- b Halteschiene, Rückseite
- c Halteteil, oben (Teil E)
- d Halteteil, unten (Teil F)
- e Vibrationsdämpfer (Zubehör V)
- f Abgerundete Abschlussprofil (Zubehör Q)
- g Grundrahmen-Dichtungskissen (Zubehör T)
- C, H, I Zubehör

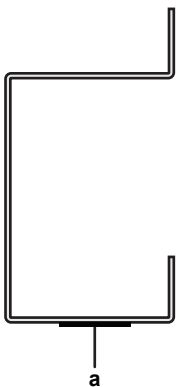
So montieren Sie den Halterahmen

- 1 Positionieren Sie die obere Halteschiene (a) und die rückseitige Halteschiene (b) parallel zueinander, wobei die offenen Bereich zueinander weisen.
- 2 Schieben Sie das obere Halteteil (c) und das untere Halteteil (d) zwischen die 2 Halteschienen.
- 3 Prüfen Sie, ob alle Bohrungen in den Halteschienen und -teilen aneinander ausgerichtet sind.
- 4 Bringen Sie die Vibrationsdämpfer (Zubehör V) mit den M8-Federringen (Zubehör H) und den M8-Muttern (Zubehör I) an den Halteschienen und -teilen an.
- 5 Verbinden Sie die Halteschienen und -teile mit den M5-Torx-Schrauben (Zubehör A) und den Unterlegscheiben (Zubehör B) miteinander.

i INFORMATION

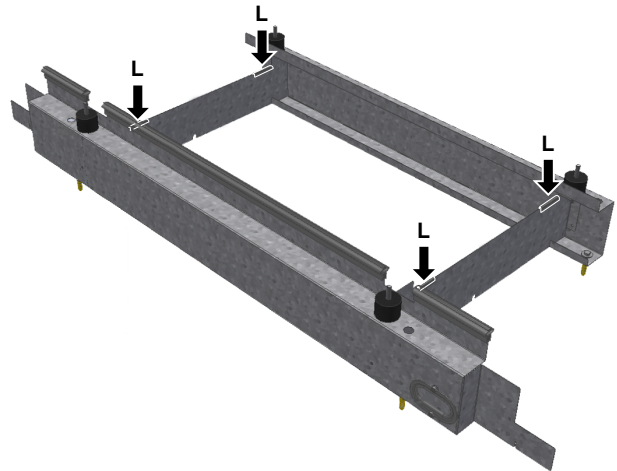
Ziehen Sie sie handfest an (Anzugsdrehmoment <math>< 5 \text{ N}\cdot\text{m}</math>).

- 6 Bringen Sie 1 Streifen Dichtungsband (Zubehör C) an beiden Halteschienen in der Mitte des vorderen Halteschienenprofils (a) und des rückseitigen Halteschienenprofils (b) an.



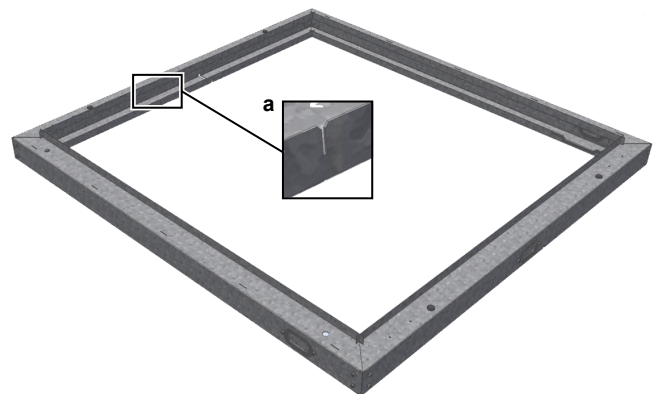
a Dichtungsband (Zubehör C)

- 7 (Optional) Wenn Sie den Halterahmen als Basis für die Ablaufwanne verwenden: Schneiden Sie das U-förmige Abschlussprofil (Zubehör L) in 4 gleichgroße Teile von je 3 cm Länge zu und bringen Sie sie an den oberen Enden der beiden Zwischenhalteteile am oberen Teil an.

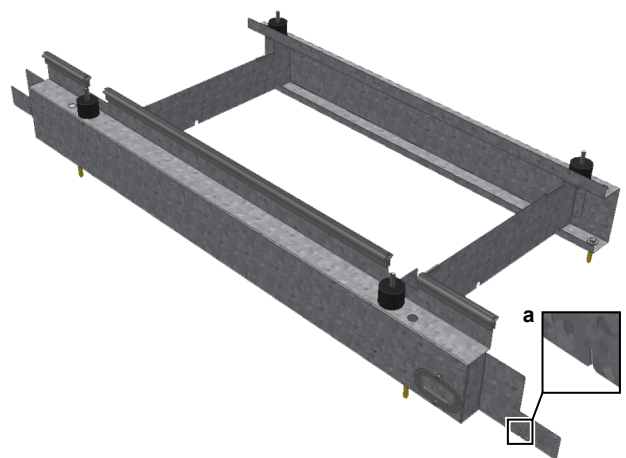


L U-förmiges Abschlussgummi

- 8 Bringen Sie das abgerundete Abschlussprofil (Zubehör Q) an der Vorderseite der vordersten Halteschiene an.
- 9 Schneiden Sie die richtigen Längen zu und stellen Sie sicher, dass Sie die Einkerbungen aussparen.
- 10 Setzen Sie den Halterahmen mithilfe der Einkerbungen in den Grundrahmen ein.



a Position der Einkerbung im Grundrahmen

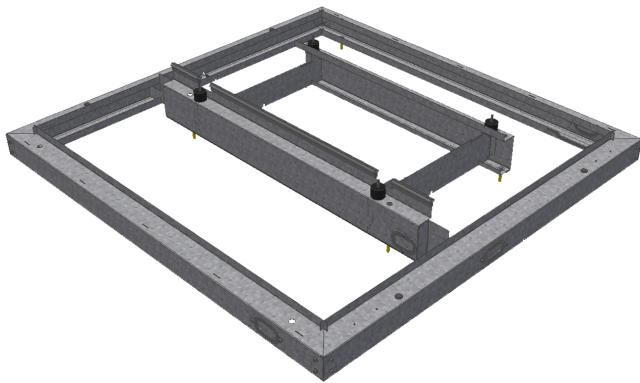


a Position der Einkerbung im Halterahmen

- 11 Fixieren Sie die vorderste Halteschiene mit den Ankerschrauben (Zubehör E), den Blechunterlegscheiben (Zubehör F) und den Dübeln (Zubehör D, wenn Sie mit einem Boden aus Stein arbeiten) am Boden.

4 Installation der Einheit

Ergebnis:



4.2.3 Informationen zum Außengerät



INFORMATION

Details der Installation des Außengerätes sind der dem Außengerät beigelegten Anleitung zu entnehmen.



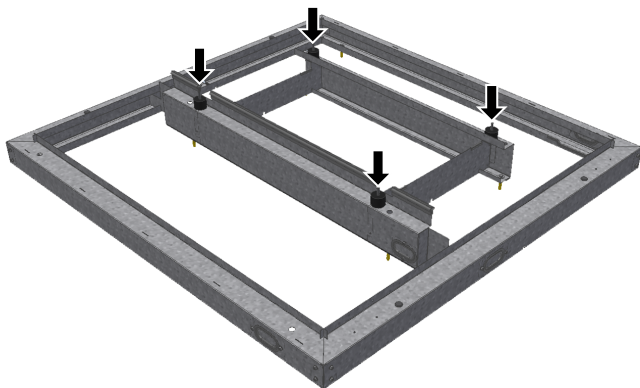
VORSICHT

Wenn Sie das Schallschutzgehäuse an einem vorhandenen Außengerät anbringen, MÜSSEN die Verkabelung und die Kältemittelleitung durch 1 der 3 vormontierten Öffnungen im Grundrahmen des Schallschutzgehäuses geführt werden.

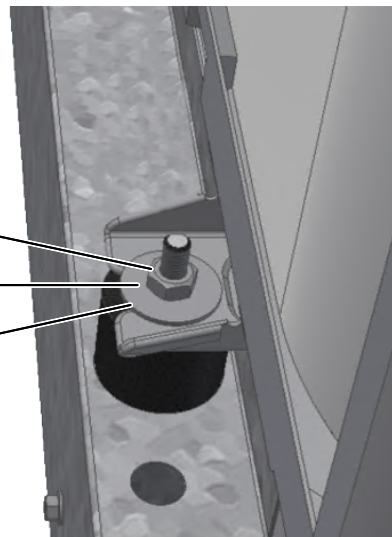
Befolgen Sie IMMER die Anweisungen der Installationsanleitung und des Servicehandbuchs für das Außengerät in Bezug auf die entsprechenden Schritte zum Deinstallieren und erneuten Installieren des Außengeräts.

So installieren Sie das Außengerät

- 1 Fixieren Sie bei Bedarf die hintere Halteschiene mit den Ankerschrauben (Zubehör E) und Unterlegscheiben (Zubehör F).



- 2 (Optional) Wenn Sie mit einem Untergrund aus Stein arbeiten, verwenden Sie die Dübel (Zubehör D).
- 3 Platzieren Sie das Außengerät auf den Vibrationsdämpfern und verbinden Sie sie nacheinander mit den Blechunterlegscheiben (Zubehör J), den Federringen (Zubehör H) und der Mutter (Zubehör I).



- a Blechunterlegscheibe M8 (Zubehör J)
- b Federring M8 (Zubehör H)
- c Mutter M8 (Zubehör I)

4.3 Verkabelung

4.3.1 So bereiten Sie die Verkabelung vor

- 1 Wähle Sie die gewünschte Öffnung für die Leitungen und Verkabelung im Grundrahmen.
- 2 Dichten Sie die anderen Öffnungen mit dem mitgelieferten Grundrahmen-Dichtungskissen (Zubehör T und U) ab.



INFORMATION

Wenn die Kabel über die Unterseite eingeführt werden, können alle Öffnungen abgedichtet werden.

- 3 Fixieren Sie sie mit M5-Torx-Schrauben (Zubehör A) und Unterlegscheiben (Zubehör B).

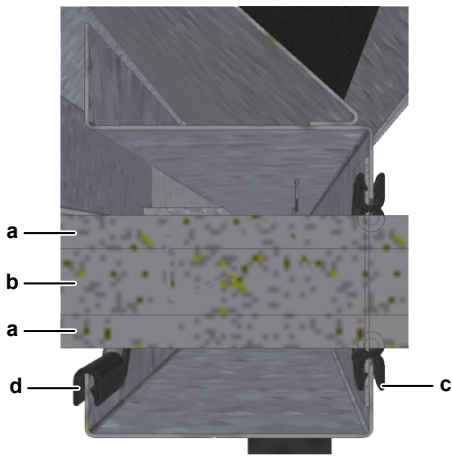


INFORMATION

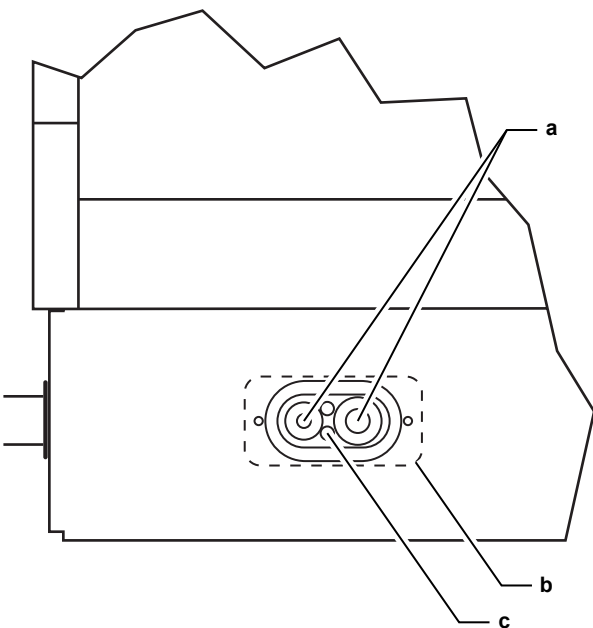
Ziehen Sie sie handfest an (Anzugsdrehmoment $<5 \text{ N}\cdot\text{m}$).

4.3.2 So positionieren Sie die Verkabelung

- 1 Setzen Sie das kleine abgerundete Abschlussprofil (Zubehör K) in die Öffnung ein, durch die die Kabel geführt werden, um sicherzustellen, dass eine optimale Dichtung zwischen der Öffnung und den Leitungen und Kabeln erzielt wird.
- 2 Schneiden Sie das abgerundete Abschlussprofil (Zubehör K) mit einem Teppichmesser auf die richtige Größe zu und platzieren Sie es an der Innenseite der Öffnung.
- 3 Platzieren Sie einen Streifen des U-förmigen Abschlussprofils (Zubehör L) an der Innenseite des Grundrahmens, um Schäden an den Leitungen und Kabeln zu verhindern.
- 4 Ziehen Sie die Leitungen und elektrischen Kabel durch.
- 5 Führen Sie die Leitungen und elektrischen Kabel durch den Eingangspunkt am Boden (Basis) des Außengeräts, um Knicke in den Leitungen zu vermeiden.



- a Isolierung
- b Kältemittelleitung
- c Kleines abgerundetes Abschlussprofil (Zubehör K)
- d U-förmiges Abschlussprofil (Zubehör L)



- a Kältemittelleitung
- b Abdeckplatte, Platzierung über die Innenseite. Platzierung an 3 Positionen (siehe Ansicht von oben). Die Leitungen werden mit Gummi abgedichtet.
- c Elektrische Kabel

4.4 Informationen zum Fixieren des Außengeräts

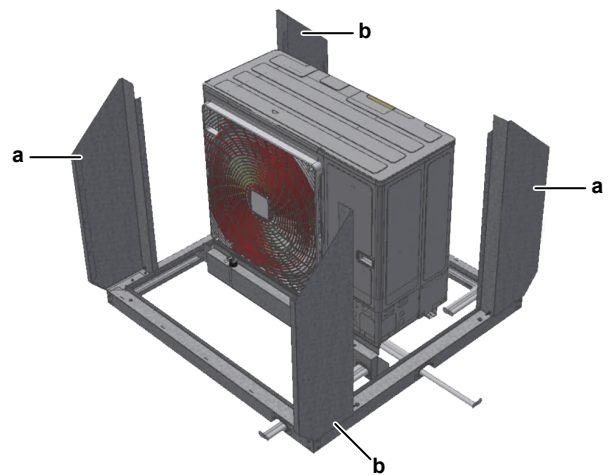
4.4.1 So fixieren Sie das Außengerät

- 1 Schließen Sie die Rohrleitungen und Kabel des Außengeräts gemäß der Installationsanleitung für das Außengerät an.

4.5 Informationen zur Montage des Lamellenrahmens

4.5.1 So montieren Sie den Lamellenrahmen

- 1 Positionieren Sie die vertikalen Halterungen links (a) und rechts (B) auf dem Grundrahmen.



- a Vertikale Halterung, links (Teil G)
- b Vertikale Halterung, rechts (Teil H)

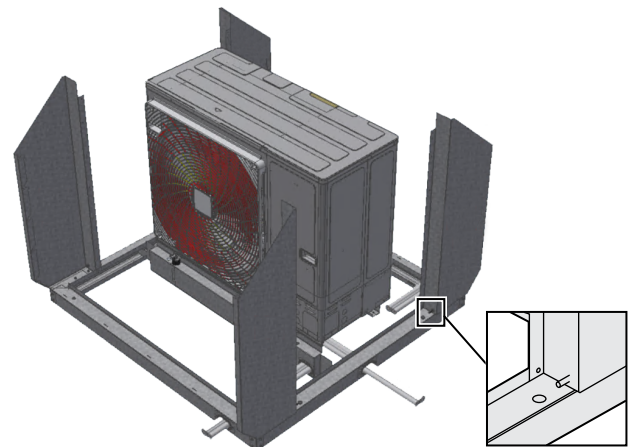
- 2 Fixieren Sie sie mit M5-Torx-Schrauben (Zubehör A) und Unterlegscheiben (Zubehör B).



INFORMATION

Ziehen Sie sie handfest an (Anzugsdrehmoment <math>< 5 \text{ N}\cdot\text{m}</math>).

- 3 Fixieren Sie die Kunststoff-Führungsstifte (Zubehör M) an der Unterseite der vertikalen Halterung.



- 4 Fixieren Sie sie mit M5-Torx-Schrauben (Zubehör A) und Unterlegscheiben (Zubehör B).



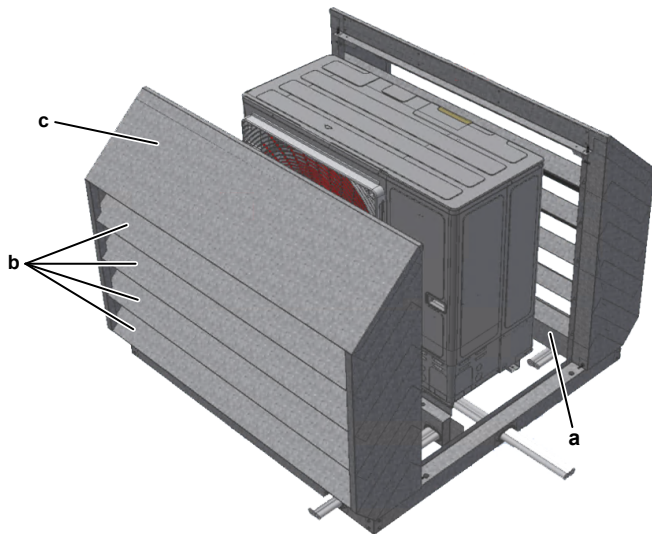
INFORMATION

Ziehen Sie sie handfest an (Anzugsdrehmoment <math>< 5 \text{ N}\cdot\text{m}</math>).

- 5 Schieben Sie das Kunststoff-Zwischenstück 15x2,5 (Zubehör N) über die unteren Führungsstifte.

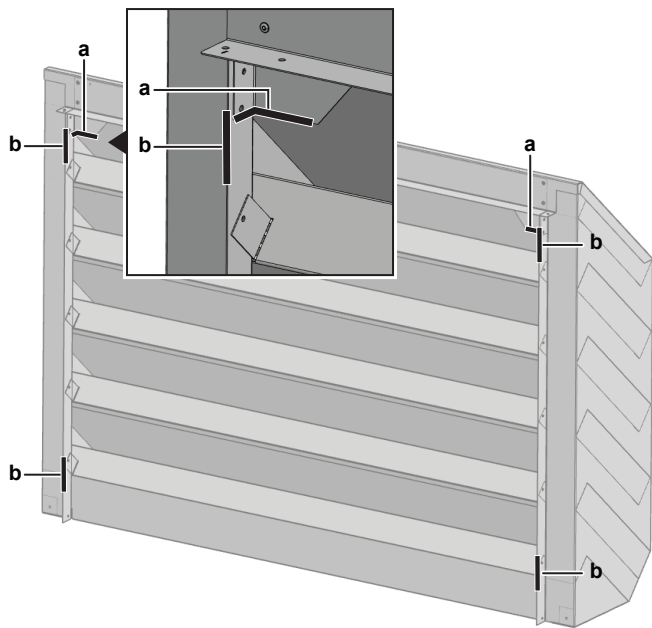
4 Installation der Einheit

4.6 Informationen zur Montage der Lamellen



- a Untere Lamellen (2×)
- b Zwischenlamellen (8×)
- c Obere Lamellen (2×)

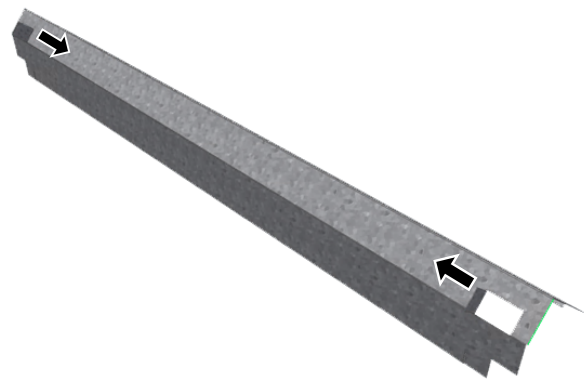
Im Bereich der Lamellen wurde für den Transport Schutzband angebracht. Entfernen Sie das Band vor der Installation der Lamellen.



- a Schutzband an der oberen Lamelle (4×)
- b Schutzband an der vertikalen Halterung, links und rechts (8×)

4.6.1 So installieren Sie die unteren Lamellen

- 1 Führen Sie die unteren Lamellen in die vertikalen Halterungen (Teil G und H).
- 2 Biegen Sie die Montageränder 90° zu den Lamellen.



HINWEIS

Die Ränder MÜSSEN in einem 90-Grad-Winkel gebogen werden. Wenn der Winkel beim Biegen <90° ist, kann es auf der Geräteoberfläche zu Kratzern kommen. Gehen Sie beim Installieren der Lamellen vorsichtig vor.



INFORMATION

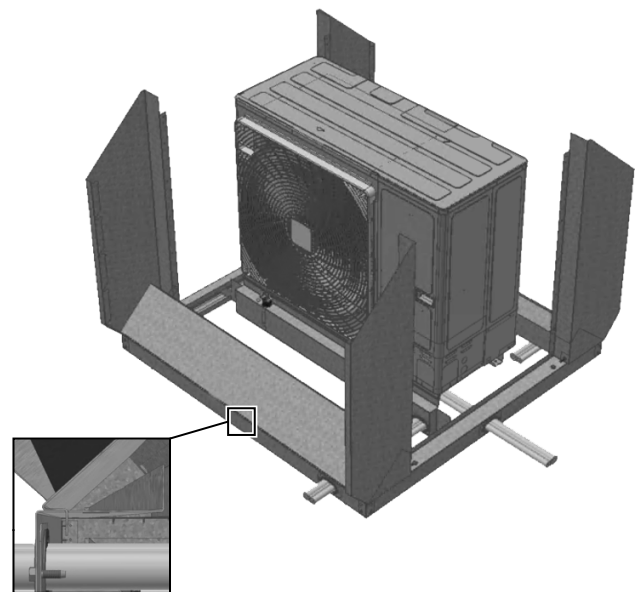
Die Ränder MÜSSEN mit den vertikalen Halterungen verbunden werden.

- 3 Halten Sie den Rand und die vertikale Halterung gut mit der Hand fest, um sicherzustellen, dass die Bohrungen aneinander ausgerichtet sind.
- 4 Fixieren Sie den Rand mit M5-Torx-Schrauben (Zubehör A) und Unterlegscheiben (Zubehör B), die Sie von innen einsetzen.



INFORMATION

Ziehen Sie sie handfest an (Anzugsdrehmoment <5 N·m).



4.6.2 So installieren Sie die Zwischenlamellen

- 1 Führen Sie die Zwischenlamellen in die vertikalen Halterungen (Teil G und H).
- 2 Positionieren Sie auf jeder Seite 4 Zwischenlamellen.
- 3 Biegen Sie die Montageränder 90° zu den Lamellen.



HINWEIS

Die Ränder MÜSSEN in einem 90-Grad-Winkel gebogen werden. Wenn der Winkel beim Biegen <math><90^\circ</math> ist, kann es auf der Geräteoberfläche zu Kratzern kommen. Gehen Sie beim Installieren der Lamellen vorsichtig vor.



INFORMATION

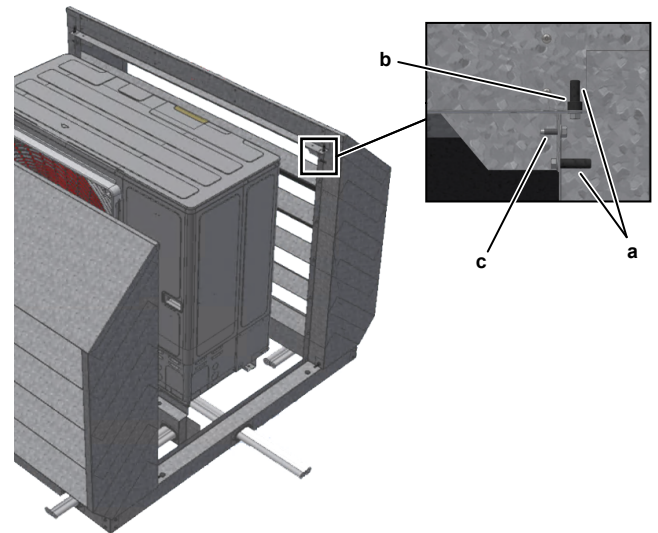
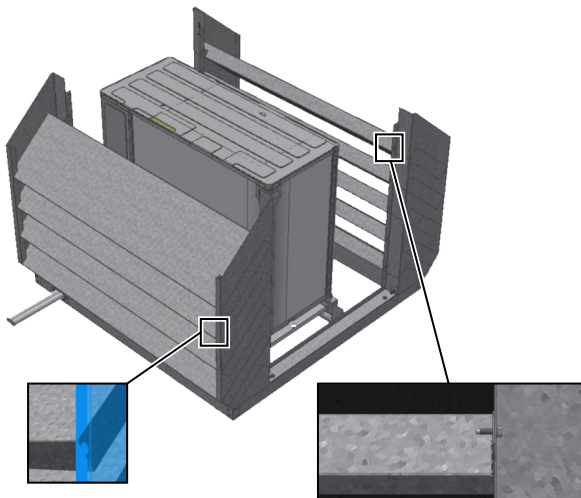
Die Ränder MÜSSEN mit den vertikalen Halterungen verbunden werden.

- 4 Halten Sie den Rand und die vertikale Halterung gut mit der Hand fest, um sicherzustellen, dass die Bohrungen aneinander ausgerichtet sind.
- 5 Fixieren Sie den Rand mit M5-Torx-Schrauben (Zubehör A) und Unterlegscheiben (Zubehör B), die Sie von innen einsetzen.



INFORMATION

Ziehen Sie sie handfest an (Anzugsdrehmoment <math><5\text{ N}\cdot\text{m}</math>).



- a Führungsstifte (Zubehör M) mit M5-Torx-Schrauben (Zubehör A)
- b Zwischenstück (Zubehör O)
- c Zusätzliche M5-Torx-Schrauben (Zubehör A)

- 7 Bringen Sie das selbstklebende, D-förmige Schaumgummi (Zubehör P) an allen Kanten der vertikalen Halterung, des Grundrahmens und der oberen Lamellen an.
- 8 Stellen Sie sicher, dass das Schaumgummi bündig mit der Außenseite der Blechplattenkanten abschließt.



INFORMATION

Trocknen und entfetten Sie die Blechplatte mit einem neutralen Reinigungsmittel, um sicherzustellen, dass das D-förmige Schaumgummi ordnungsgemäß haftet. Schneiden Sie das Schaumgummi mit einer Schere auf die richtige Länge zu.

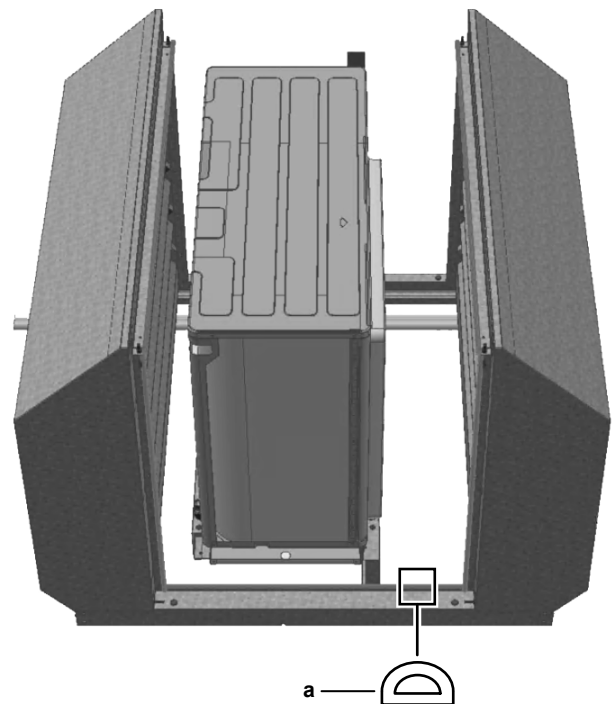
4.6.3 So installieren Sie die oberen Lamellen

- 1 Führen Sie die oberen Lamellen in die vertikalen Halterungen (Teil G und H).
- 2 Platzieren Sie die Lamelle oben über den vertikalen Halterungen (Teil G und H).
- 3 Schieben Sie die Lamelle in die Einkerbungen in den vertikalen Halterungen darunter (Teil G und H).
- 4 Fixieren Sie die 8 Führungsstifte (Zubehör M) mit dem M5-Torx-Schrauben (Zubehör A). In diesem Fall ist KEINE Unterlegscheibe erforderlich.
- 5 Setzen Sie ein Zwischenstück 12×7 (Zubehör O) auf die oberen Führungsstifte (4×).
- 6 Bringen Sie die 4 zusätzlichen M5-Torx-Schrauben (Zubehör A) und Unterlegscheiben (Zubehör B) an.



INFORMATION

Ziehen Sie sie handfest an (Anzugsdrehmoment <math><5\text{ N}\cdot\text{m}</math>).



- a Selbstklebendes, D-förmiges Schaumgummi (Zubehör P)

5 Konfiguration

4.7 Informationen zur Montage der Blenden und Dichtungstreifen

4.7.1 So bringen Sie die obere Blende an

- 1 Positionieren Sie die obere Blende genau über den 4 Führungsstiften (Zubehör M).
- 2 Fixieren Sie die obere Blende NUR mit 4× M5-Torx-Schrauben (Zubehör A).

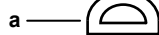
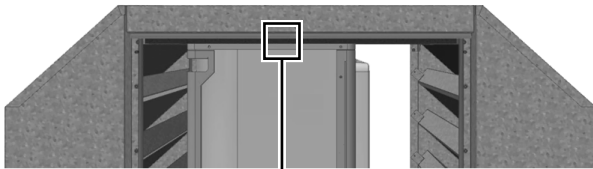
i INFORMATION

Ziehen Sie sie handfest an (Anzugsdrehmoment <5 N·m).

- 3 Bringen Sie das selbstklebende, D-förmige Schaumgummi (Zubehör P) an beiden Kanten der oberen Blende an.
- 4 Stellen Sie sicher, dass das Schaumgummi bündig mit der Außenseite der Blechplattenkanten abschließt.

i INFORMATION

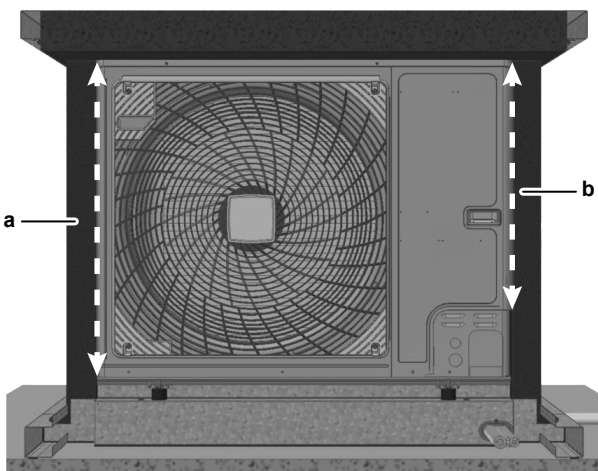
Trocknen und entfetten Sie die Blechplatte mit einem neutralen Reinigungsmittel, um sicherzustellen, dass das D-förmige Schaumgummi ordnungsgemäß haftet. Schneiden Sie das Schaumgummi mit einer Schere auf die richtige Länge zu.



a Selbstklebendes, D-förmiges Schaumgummi (Zubehör P)

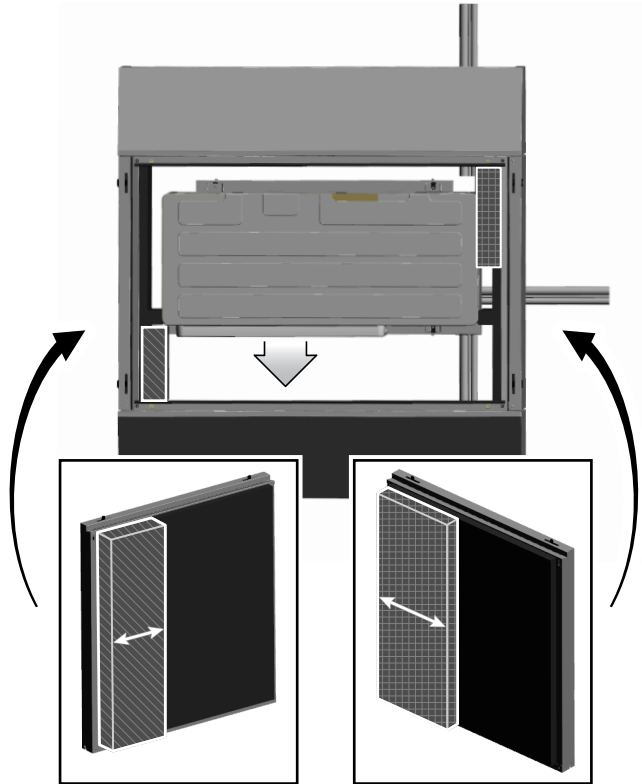
4.7.2 So montieren Sie die Blenden und Dichtungstreifen

- 1 Bringen Sie die selbstklebenden Dichtungstreifen an beiden Seiten des Außengeräts an.



- a Dichtungstreifen, links. Bringen Sie diesen über der gesamten Höhe des Außengeräts an (siehe gepunktete Linie).
- b Dichtungstreifen, rechts. Bringen Sie diesen NUR entlang der Länge der Wartungstür an (siehe gepunktete Linie).

- 2 Drücken Sie den verbleibenden Dichtungstreifen zwischen das Grundrahmenprofil.
- 3 Heben Sie die linken und rechten Seitenblenden in die Kerbe und lassen Sie sie über die unteren Stifte rutschen (Zubehör M).



- 4 Drücken Sie die Seitenblenden fest und sperren Sie sie mit dem mitgelieferten Schlüssel (Zubehör R).

Ergebnis: Das Schallschutzgehäuse wurde installiert.

5 Konfiguration

Deaktivieren Sie nach der Installation des Außengeräts **IMMER** die Funktion für hohen externen statischen Druck. Das ist notwendig, um eine höhere Lüftergeschwindigkeit und die damit verbundene Steigerung der Schallemissionen des Außengeräts zu vermeiden.

Modell	Einstellung	Einstellung auf...
RZAG71	2-79	2
RZAG100		
RZAG125		
RZAG140		
RZA200		
RZA250		
RXYS4	2-18	
RXYS5		
RXYS6		

i INFORMATION

Informationen zu den bauseitigen Einstellungen finden Sie im Referenzhandbuch für den Monteur oder im Servicehandbuch des Außengeräts.

6 Wartung

- Das Schallschutzgehäuse ist unter normalen Bedingungen wartungsfrei.
- Reinigen Sie die Außenseite mindestens zweimal pro Jahr mit Wasser und einem neutralen Reinigungsmittel, um das Gehäuse in optimalem Zustand zu halten.
- Um eine Behinderung des Luftstroms zu vermeiden, halten Sie die Lamellenöffnungen IMMER frei von Fremdkörpern und entfernen Sie Schmutz, wie Blätter und Schnee.



INFORMATION

Informationen zur Wartung des Außengeräts finden Sie im Servicehandbuch des entsprechenden Außengeräts.

ERC



4P650154-1 B 000000Z

Copyright 2021 Daikin

DAIKIN EUROPE N.V.

Zandvoordestraat 300, B-8400 Oostende, Belgium

4P650154-1B 2022.05