

## ES EASYZONE CAI

Plénium motorizado Airzone con cuello para la adaptación mecánica a las principales unidades de conductos. El plénium motorizado Airzone incluye:

- Central del sistema (AZEZ8CB1IAQ), encargada de gestionar el sistema, mediante dispositivos cableados e inalámbricos.
- Pasarela de comunicación (ver ficha técnica de la pasarela para más información).
- Compuertas circulares de 150/200 mm de diámetro.
- Sistema de regulación manual de caudal.
- Entrada para la ventilación mecánica controlada (VMC), diámetro equivalente de 150 mm (Disponible sólo en ST y SL).
- Sensor de partículas Airzone.
- Sistema de purificación del aire mediante ionización.

En función del plénium (nº de compuertas y configuración) y de la unidad interior a controlar, la presión sonora puede variar  $\pm 3$  dB(A) y la pérdida de carga puede variar desde 5 hasta 15 Pa.

Para más información de nuestros productos remitase a [myzone.airzone.es](http://myzone.airzone.es)

## EN EASYZONE IAQ

Airzone motorized plenum with neck that mechanically adapts to the main ducted AC units. Airzone motorized plenum includes:

- Main control board (AZEZ8CB1IAQ) that controls the system through wired and wireless devices.
- Communication gateway (for more information, see the technical datasheet of the gateway).
- Round dampers of 150/200 mm in diameter.
- Manual airflow control system.
- Controlled mechanical ventilation (CMV) input of 150 mm in diameter (Available only in ST and SL).
- Airzone particulate matter sensor.
- Air purification system by ionization.

Depending on the motorized plenum (nº of dampers and settings) and the controlled indoor unit, the sound pressure may vary to  $\pm 3$  dB(A) and the pressure drop may vary from 5 to 15 Pa.

For further information about our products, go to [myzone.airzone.es](http://myzone.airzone.es)

## PT EASYZONE QAI

Plénium motorizado Airzone com encaixe para adaptação mecânica às principais unidades de condutas. O plénium motorizado Airzone inclui:

- Central do sistema (AZEZ8CB1IAQ) responsável pela gestão do sistema, mediante dispositivos com cabos e sem fios.
- Gateway de comunicação (ver a ficha técnica do gateway para obter mais informações).
- Comportas circulares de 150/200 mm de diâmetro.
- Sistema de regulação manual de fluxo.
- Entrada para ventilação mecânica controlada (VMC), diâmetro equivalente de 150 mm (disponível apenas em ST e SL).
- Sensor de partículas Airzone.
- Sistema de purificação de ar por ionização.

Em função do plénium motorizado (nº de comportas e configuração) e da unidade interior a ser controlada, pressão sonora pode variar até  $\pm 3$  dB(A) e perda de carga pode variar de 5 a 15 Pa.

Para obter mais informações sobre nossos produtos, consulte [myzone.airzone.pt](http://myzone.airzone.pt)

## (ES) CARACTERÍSTICAS TÉCNICAS / (EN) TECHNICAL SPECIFICATIONS / (PT) CARACTERÍSTICAS TÉCNICAS / (FR) CARACTÉRISTIQUES TECHNIQUES / (IT) CARATTERISTICHE TECNICHE / (DE) TECHNISCHE DATEN

NL	
V max	110/230 Vac
I max	250 mA
Frecuencia / Frequency / Frequência	60/50 Hz
Consumo Stand-by / Stand-by consumption / Consumo em stand-by	4.85/1.68 W
Protección sobre corriente módulo / Module over-current protection / Proteção sobrecorrente módulo	250 mA
AZ1 - AZ2 - AZ3 - IU	
Cable apantallado y trenzado / Shielded twisted pair / Cabo blindado e trançado	2 x 0.22 + 2 x 0.5 mm <sup>2</sup>
V max	12 Vdc
DMI	
Cable apantallado y trenzado / Shielded twisted pair / Cabo blindado e trançado	2 x 0.22 + 2 x 0.5 mm <sup>2</sup>
Protocolo de comunicaciones / Communications protocol / Protocolo de comunicação	MODBUS RS-485 Par - 19200 bps
Distancia máxima / Maximum distance / Distância máxima	100 m
Comunicaciones vía radio / Communications via radio / Comunicações rádio	
Protocolo de comunicaciones / Communications protocol / Protocolo de comunicação	Airzone
Frecuencia / Frequency / Frequência	868 MHz
Potencia de radiación / Radiation power / Potência de radiação	5 dBm
Distancia máxima en espacio libre / Maximum distance in open space / Distância máxima em espaço livre	40 m
IO1 ... IO8	
Nº máximo de motorizaciones por salidas / Maximum number of outputs per damper / Nº máximo de motorizações por saídas	2
Nº máximo de módulos de ionización por salidas / Maximum number of ionization modules per output / Número máximo de módulos de ionização por saída	1
V max	34 Vdc
I max	270 mA
IAQ	
V max	5 Vdc
I max	100 mA
O1 - O2	
V max	250 Vac / 24 Vdc
I max	12 A
Temperaturas operativas / Operating temperatures / Temperatura de operação	
Almacenaje / Storage / Armazenamento	-20 ... 70 °C
Funcionamiento / Operation / Funcionamento	0 ... 50 °C
Aspectos mecánicos / Mechanical aspects / Aspectos mecânicos	
Grado de protección / Protection class / Grau de proteção	IP 21
Peso / Weight / Peso	616 g

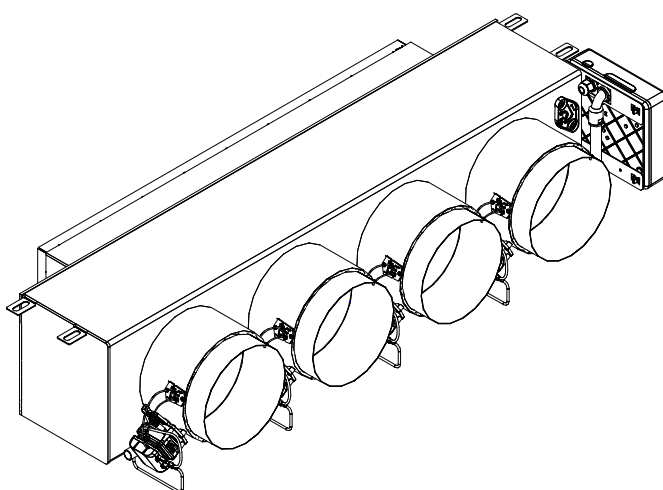
## AZEZ8xxxaa

Airzone Central V1.3

# AIRZONE



ES EN PT FR IT DE



## FR EASYZONE QAI

Plénium motorisé Airzone avec col de raccordement qui s'adapte mécaniquement aux principales unités gainables. Le plénium motorisé Airzone comprend :

- Platine centrale du système (AZEZ8CB1IAQ), chargé de gérer le système au moyen d'interfaces filaires ou radio.
- Passerelle de communication (voir fiche technique de la passerelle pour plus de détails).
- Registres circulaires de 150/200 mm de diamètre.
- Système de régulation manuelle du débit.
- Entrée pour la ventilation mécanique contrôlée (VMC), diamètre de 150 mm (disponible uniquement en ST et SL).
- Capteur de particules fines Airzone.
- Système de purification de l'air par ionisation.

En fonction du plénium motorisé (nombre de portes et configuration) et de l'unité intérieure à contrôler, la pression sonore peut varier jusqu'à  $\pm 3$  dB(A) et la perte de charge peut varier de 5 à 15 Pa.

Pour plus d'informations sur nos produits, veuillez vous rendre sur la page [myzone.airzonefrance.fr](http://myzone.airzonefrance.fr)

## IT EASYZONE IAQ

Plenum motorizzato Airzone con collo specificamente disegnato per adattarsi meccanicamente ai principali climatizzatori canalizzati. Il plenum motorizzato Airzone include i seguenti elementi:

- Scheda elettronica centrale (AZEZ8CB1IAQ), incaricata di realizzare la gestione dell'intero sistema mediante periferiche e termostati cablati o radio.
- Interfaccia di comunicazione (consultare la scheda tecnica dell'interfaccia per ulteriori informazioni).
- Serrande circolari da diametro 150/200 mm.
- Sistema di regolazione di portata manuale.
- Setto per la ventilazione meccanica controllata (VMC), diametro 150 mm (disponibile solo in ST e SL).
- Sensore di particelle Airzone.
- Sistema di purificazione dell'aria tramite ionizzazione.

A seconda del plenum motorizzato (numero di porte e la configurazione) e dell'unità interna da controllare, la pressione sonora può variare a  $\pm 3$  dB (A) e la perdita di carico può variare da 5 a 15 Pa.

Per maggiori informazioni sui nostri prodotti utilizzi il nostro sito dedicato [myzone.airzoneitalia.it](http://myzone.airzoneitalia.it)

## DE EASYZONE RLQ

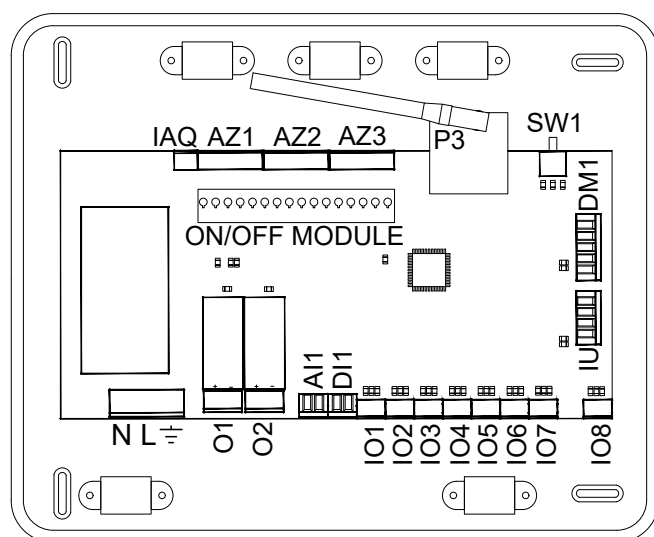
Motorisiertes Airzone-Plenum mit Kragen zur mechanischen Anpassung an die Hauptkanäle. Das motorisierte Airzone-Plenum enthält:

- Systemzentrale (AZEZ8CB1IAQ), für das Systemmanagement mittels Kabel- und Funkeinrichtungen.
- Kommunikations-Gateway (siehe technisches Merkblatt des Gateways für weitere Informationen).
- Kreisventile 150/200 mm Durchmesser.
- Manuelles System zur Durchflussmengenregelung.
- Eingang für die kontrollierte mechanische Lüftung (KML), Durchmesser entsprechend 150 mm (nur in ST und SL verfügbar).
- Airzone Feinstaub-Messfühler
- Luftreinigungssystem durch Ionisation.

Je nach dem Plenum (Anzahl von Klappen und Einstellung) und dem Innengerät, den Schalldruck kann  $\pm 3$  dB(A) variieren und den Druckverlust kann von 5 bis zu 15 Pa variieren.

Weitere Informationen über unsere Produkte siehe [myzone.airzone.es](http://myzone.airzone.es)

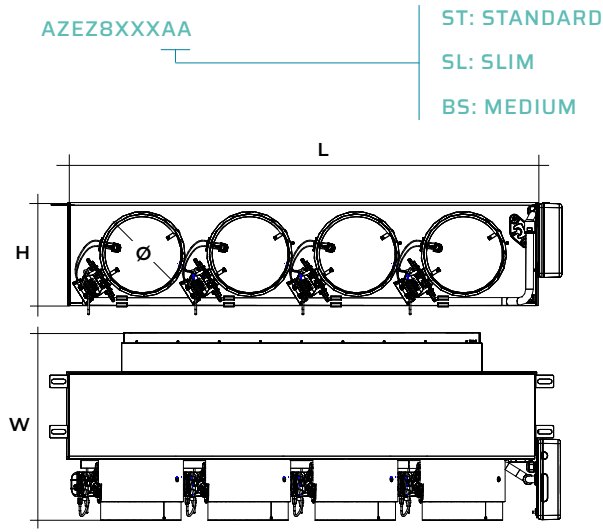
Purificación / Purification / Purificação	
Tamaño mínimo de partículas detectadas / Minimum size of particles detected / Tamanho mínimo de partículas detetadas	2.5 µm
Densidad mínima - máxima detectable / Minimum - maximum detectable density / Densidade mínima - máxima detetável	0 - 2000 µg/m <sup>3</sup>
Máxima consistencia de error de detección / Maximum detection error consistency / Máxima consistência de erro de deteção	$\pm 10$ %
Tiempo de respuesta del sensor / Sensor response time / Tempo de resposta do sensor	1 s
Tiempo de la primera lectura del sensor / Time from first sensor reading / Tempo da primeira leitura do sensor	8 s
Tipo de iones / Ion type / Tipo de iões	Negative
Cantidad de ozono por ionizador / Quantity of ozone per ionizer	0.15 mg/h
Número de iones / Number of ions / Número de iões	8000000 io./cm <sup>3</sup>
Purification / Purificazione / Luftreinigung	
Taille minimale des particules détectées / Dimensione minima di particolato rilevato / Kleinste erkennbare Partikelgröße	2.5 µm
Densité minimale-maximale détectable / Densità minima - massima rilevabile / Kleinste - Maximale erkennbare Dichte	0 - 2000 µg/m <sup>3</sup>
Résistance maximale d'erreur de détection / Massima consistenza di errore di rilevamento / Maximale Erkennungsfehlerkonsistenz	$\pm 10$ %
Délai de réponse du capteur / Tempo di risposta del sensore / Sensorsansprechzeit	1 s
Temps de première lecture de la sonde / Tempo della prima lettura del sensore / Dauer der ersten Messung des Sensors	8 s
Type d'ions / Tipo di ioni / Ionenart	Negative
Quantité d'ozone par ioniseur / Quantità di ozono per ogni ionizzatore / Ozonmenge je Ionisator	0.15 mg/h
Nombre d'ions / Numero di ioni / Ionenanzahl	8000000 io./cm <sup>3</sup>



NL	
V max	110/230 Vac
I max	250 mA
Fréquence / Frequenza / Frequenz	60/50 Hz
Consommation Stand-by / Consumo Stand-by / Stand-by-Leistungsaufnahme	4.85/1.68 W
Protection contre surtension / Protezione contro sovratensione / Überstromschutz Modul	250 mA
AZ1 - AZ2 - AZ3 - IU	
Câble torsadé et blindé / Cavo schermato / Abgeschirmtes Kabel und umflochten	2 x 0.22 + 2 x 0.5 mm <sup>2</sup>
V max	12 Vdc
DMI	
Câble torsadé et blindé / Cavo schermato / Abgeschirmtes Kabel und umflochten	2 x 0.22 + 2 x 0.5 mm <sup>2</sup>
Protocole de communication / Protocolo de comunicação / Kommunikationsprotokoll	MODBUS RS-485 Par - 19200 bps
Distance maximale / Distanza massima / Max. Abstand	100 m
Communications via radio / Comunicazione via radio / Funkverbindungen	
Protocole de communication / Protocolo di comunicazione / Kommunikationsprotokoll	Airzone
Fréquence / Frequenza / Frequenz	868 MHz
Puissance de transmission / Potenza di trasmissione / Strahlungsleistung	5 dBm
Distance maximale en champ libre / Distanza massima in spazio aperto / Max. Abstand im freien Raum	40 m
IO1 ... IO8	
Nombre maximal de moteurs par sortie / Nº massimo di motori per uscita / Max. Anzahl Antriebe pro Ausgänge	2
Nbre. maximum de modules d'ionisation par sortie / N. massimo di moduli di ionizzazione per uscita / Max. Anzahl Ionisierungsmodule pro Ausgang	1
V max	34 Vdc
I max	270 mA
IAQ	
V max	5 Vdc
I max	100 mA
O1 - O2	
V max	250 Vac / 24 Vdc
I max	12 A
Températures opérative / Temperature operative / Betriebstemperaturen	
De stockage / Stoccaggio / Lagerung	-20 ... 70 °C
De fonctionnement / Funzionamento / Betrieb	0 ... 50 °C
Aspectos mecánicos / Mechanical aspects / Aspectos mecânicos	
Degré de protection / Grado di protezione / Schutzklasse	IP 21
Poids / Peso / Gewicht	616 g



(ES) Plénum motorizado / (EN) Motorized plenum / (PT) Plenum motorizado / (FR) Plénum motorisé  
(IT) Plenum motorizzato / (DE) Motorisiertes Plenum



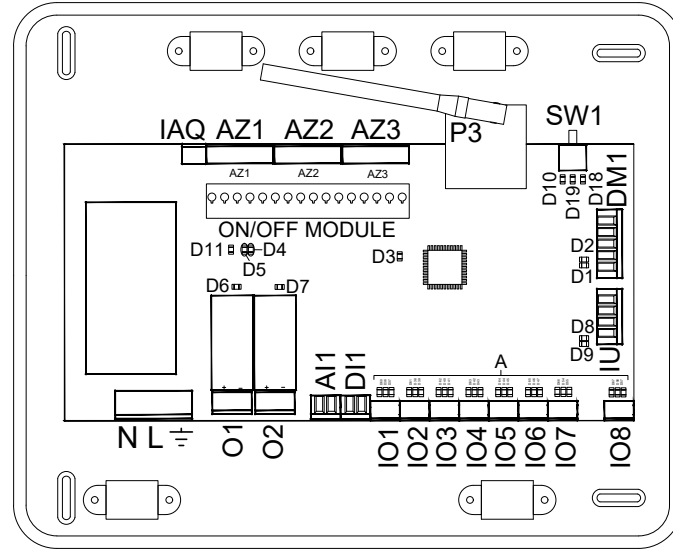
	N	(kg)	(mm)			Ø
			W	H	L	
ST	3	11±1	454	300	930	200
	4	15±1	454	300	1140	
	5	18±1	454	300	1425	
	6	21±1	454	300	1638	
	7/8	28±2	454	515	1425	
SL	3	10±1	444	210	720	150
	4	12±1	444	210	930	
	5	14±1	444	210	1140	
BS	3	10±1	454	250	930	200
	4	13±1	454	250	1140	
	5	15±1	454	250	1425	
	6	18±1	454	250	1638	

N = N° de compuertas / N° of dampers/ N° de comportas / N° de registres / N° di serrande / Anzahl Ventile  
(ES) En caso de disponer de VMC L = L+180 mm  
(EN) If the system has CMV L = L+180 mm  
(PT) Caso disponha de VMC L = L+180 mm  
(FR) Si vous disposez d'une VMC L = L+180 mm  
(IT) Se si dispone di VMC L = L+180 mm  
(DE) Wenn KML vorhanden L = L+180 mm

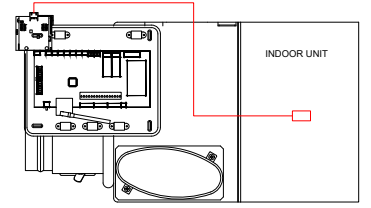


(ES) ELEMENTOS DEL DISPOSITIVO / (EN) DEVICE ELEMENTS / (PT) ELEMENTOS DO DISPOSITIVO

N°	Descripción / Description / Descrição
AZ1...AZ3	Bus de conexión Airzone / Airzone connection bus / Barramento de ligação Airzone
P3	Módulo de radio / Wireless module / Módulo de rádio
SW1	SW1
DM1	Bus domótico / Automation bus / Barramento domótico
IU	Bus máquina / AC unit bus / Barramento máquina
IO1...IO8	Salidas de motor y purificación / Actuator and purification outputs / Saídas de motor e purificação
D11	Entrada alarma (normalmente cerrada) / Alarm input (normally close) / Entrada alarme (normalmente fechada)
A11	Sonda temperatura / Temperature probe / Sonda de temperatura
O1	Relé paro-marcha AA / AC start-stop relay / Relé ligar-desligar AA
O2	VMC/Caldera / CMV/Boiler / VMC/Caldeira
N L	Alimentación / Power / Alimentação
ON/OFF	Contacto on/off (opcional) / Contact on/off (optional) / Contacto on/off (opcional)
IAQ	Sensor de partículas Airzone / Airzone particle sensor / Sensor de partículas Airzone



(ES) Conexión con pasarela / (EN) Gateway connection / (PT) Ligação com gateway  
(FR) Connexion avec la passerelle  
(IT) Collegamento con interfaccia  
(DE) Anschluss an den gateway



(ES) Consulte la ficha técnica de la pasarela para continuar con la conexión a la unidad interior.  
(EN) Consult the gateway's technical datasheet to continue with the connection to the indoor unit.  
(PT) Consulte a ficha técnica do gateway para continuar com a ligação à unidade interior.  
(FR) Consultez la fiche technique de la passerelle pour poursuivre avec la connexion à l'unité intérieure.  
(IT) Consultare la scheda tecnica dell'interfaccia per continuare con il collegamento all'unità interna.  
(DE) Schlagen Sie im technischen Merkblatt des Gateways nach, um mit dem Anschluss an das Innengerät fortzufahren.



(FR) ELEMENTS DU DISPOSITIF / (IT) ELEMENTI DEL DISPOSITIVO / (DE) GERÄTEBESTANDTEILE

N°	Description / Descrizione / Beschreibung
AZ1...AZ3	Bus de connexion Airzone / Bus di collegamento Airzone / Airzone-Anschlussbus
P3	Module radio / Modulo radio / Funkmodul
SW1	SW1
DM1	Bus domotique / Bus domotico / Haustechnikbus
IU	Bus du gainable / Bus macchina / Maschinenbus
IO1...IO8	Sorties de moteur et purification / Uscite del motore e purificazione / Ausgänge für Antriebe und Luftreinigung
D11	Entrée alarme (normalement fermé) / Entrata di allarme (normalmente chiusa) / Alarmeingang (normal geschlossen)
A11	Sonde température / Sonda temperatura / Temperatursonde
O1	Relais marche - arrêt AA / Relé ON/OFF macchina/ AC-Start-Stopp-Relais
O2	VMC / Chaudière / VMC/Caldeia / VMC/Kessel
N L	Alimentation / Alimentazione / Versorgung
ON/OFF	Contact on/off (facultatif) / Contatto on/off (opzionale) / Kontakt ein/aus (optional)
IAQ	Sonde de particules Airzone / Sensore di particelle Airzone / Airzone-Partikelsensor



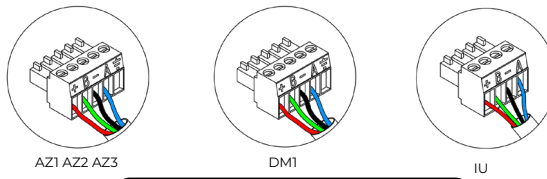
(ES) AUTODIAGNÓSTICO / (EN) SELF-DIAGNOSIS / (PT) AUTODIAGNÓSTICO

N°	Significado / Meaning / Significado		
D1	Recepción de datos del bus domótico / Data reception from automation bus / Receção de dados do barramento domótico	Parpadeo / Blinking / Pisca	Verde / Green / Verde
	Transmisión de datos del bus domótico / Data transmission from automation bus / Transmissão de dados do barramento domótico	Parpadeo / Blinking / Pisca	Rojo / Red / Vermelho
	Actividad de la central / Main control board activity / Atividade da central	Parpadeo / Blinking / Pisca	Verde / Green / Verde
D4	Transmisión de datos del bus de conexión / Data transmission from connection bus / Transmissão de dados do barramento de conexão	Parpadeo / Blinking / Pisca	Rojo / Red / Vermelho
	Recepción de datos del bus de conexión / Data reception from connection bus / Receção de dados do barramento de conexão	Parpadeo / Blinking / Pisca	Verde / Green / Verde
	On/Off máquina / AC unit On/Off / On/Off máquina	Conmuta / Switches / Troca	Verde / Green / Verde
D7	VMC/Caldera / CMV/Boiler / VMC/Caldeira	Conmuta / Switches / Troca	Verde / Green / Verde
	Transmisión de datos del bus máquina / Data transmission from AC unit bus / Transmissão de dados do barramento máquina	Parpadeo / Blinking / Pisca	Rojo / Red / Vermelho
	Recepción de datos del bus máquina / Data reception from AC unit bus / Receção de dados do barramento máquina	Parpadeo / Blinking / Pisca	Verde / Green / Verde
D10	Recepción de paquetes vía radio / Wireless data packets reception / Receção de pacotes via rádio	Conmuta / Switches / Troca	Verde / Green / Verde
	Alimentación de la central / Main control board power / Alimentação da central	Fijo / Fixed / Fixo	Rojo / Red / Vermelho
	Elemento asociado / Associated element / Elemento associado	Fijo / Fixed / Fixo	Verde / Green / Verde
D19	Canal asociación activo / Association channel: active / Canal associação ativo	Fijo / Fixed / Fixo	Rojo / Red / Vermelho
	Apertura motorizaciones / Open dampers / Abertura motorizações	Encendido / On / Ligado	Verde / Green / Verde
	Cierre motorizaciones / Close dampers / Fechamento motorizações	Encendido / On / Ligado	Verde / Green / Verde
A	Purificador activo / Purifier activated / Purificador ativo	Fijo / Fixed / Fixo	Azul / Blue / Azul
	Purificador activo / Purifier activated / Purificador ativo	Fijo / Fixed / Fixo	Azul / Blue / Azul
	Purificador activo / Purifier activated / Purificador ativo	Fijo / Fixed / Fixo	Azul / Blue / Azul

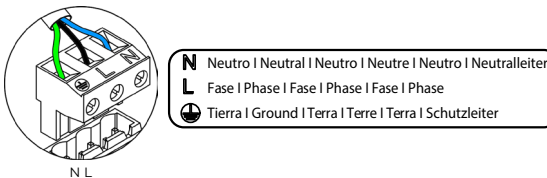


(ES) CONEXIÓN / (EN) CONNECTION / (PT) CONEXÃO / (FR) CONNEXION / (IT) COLLEGAMENTI / (DE) VERBINDUNG

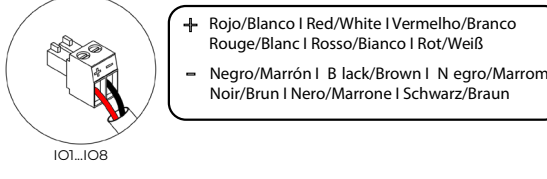
(ES) No conectar polo "-" en borna "+". Puede dañar el dispositivo.  
(EN) Do not connect the "-" pole to the "+" terminal. It may damage the device.  
(PT) Não conectar pólo "-" em terminal "+". Pode danificar o dispositivo.  
(FR) Ne pas connecter le pôle "-" dans la borne "+". Cela peut endommager le dispositif.  
(IT) Non collegare il polo "-" nel connettore "+". Potrebbe danneggiare il dispositivo.  
(DE) Minuspol nicht an Plusklemme anschließen. Kann das Gerät beschädigen.



A Azul | Blue | Azul | Bleu | Blu | Blau  
- Negro | Black | Negro | Noir | Nero | Schwarz  
B Verde | Green | Verde | Vert | Verde | Grün  
+ Rojo | Red | Vermelho | Rouge | Rosso | Rot

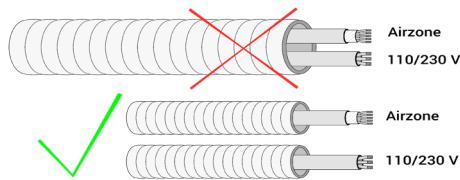


N Neutro | Neutral | Neutro | Neutre | Neutro | Neutralleiter  
L Fase | Phase | Fase | Phase | Fase | Phase  
Tierra | Ground | Terra | Terre | Terra | Schutzleiter



+ Rojo/Blanco | Red/White | Vermelho/Branco  
Rouge/Blanc | Rosso/Bianco | Rot/Weiß  
- Negro/Marrón | Black/Brown | Nero/Marron  
Noir/Brun | Nero/Marrone | Schwarz/Braun

(ES) La puesta a tierra del plenum Easyzone se realiza por medio de la unidad interior.  
(EN) The Easyzone plenum is grounded via the indoor unit.  
(PT) Easyzone plenum é ligado à terra através da unidade interior.  
(FR) Le plenum Easyzone est mis à la terre via l'unité intérieure.  
(IT) Il plenum Easyzone è collegato a terra tramite l'unità interna.  
(DE) Der Easyzone-Anschlusskasten wird über das Innengerät geerdet.



Type	Airzone Central V1.3	
Licence	215562	
Application	Variable air volume system (without h/c coil)	
	Heating	Cooling
Control accuracy (K)	0.3	0.3



(FR) AUTODIAGNOSTIC / (IT) AUTODIAGNOSI / (DE) SELBSTDIAGNOSE

N°	Significado / Meaning / Significado		
D1	Réception de données du bus domotique / Rícezione dati dal bus domotico / Empfang der Haustechnikbusdaten	Clignotement / Lampeggia / Blinken	Vert / Verde / Grün
	Transmission de données au bus domotique / Trasmissione dati al bus domotico / Empfang der Haustechnikbusdaten	Clignotement / Lampeggia / Blinken	Rouge / Rosso / Rot
	Activité de la platine centrale / Attività della scheda / Funktion der Zentrale	Clignotement / Lampeggia / Blinken	Vert / Verde / Grün
D4	Transmission de données au bus de connexion / Trasmissione dati al bus di collegamento / Senden der Anschlussbus	Clignotement / Lampeggia / Blinken	Rouge / Rosso / Rot
	Recepción de données du bus de connexion / Rícezione dati dal bus di collegamento / Empfang der Anschlussbus	Clignotement / Lampeggia / Blinken	Vert / Verde / Grün
	On / Off unité / On / Off macchin / Ein/Aus Maschine	Commutation / Commuta / Schaltet	Vert / Verde / Grün
D7	VMC / Chaudière / VMC/Caldeia / KWL/Kessel	Commutation / Commuta / Schaltet	Vert / Verde / Grün
	Transmission de données au bus du gainable / Trasmissione dati al bus macchina / Senden der Maschinenbusdaten	Clignotement / Lampeggia / Blinken	Rouge / Rosso / Rot
	Recepción de données du bus du gainable / Rícezione dati dal bus macchina / Empfang der Maschinenbusdaten	Clignotement / Lampeggia / Blinken	Vert / Verde / Grün
D10	Recepción de paquets de données via radio / Rícezione di dati via radio / Paketempfang über Funk	Commutation / Commuta / Schaltet	Vert / Verde / Grün
	Alimentation de la platine centrale / Alimentazione della scheda / Versorgung der Zentrale	Fixe / Fisso / Fest	Rouge / Rosso / Rot
	Élément associé / Elemento associato / Verbundenes Element	Fixe / Fisso / Fest	Vert / Verde / Grün
D19	Canal association activé / Canale di associazione attivo / Kopplungskanal aktiv	Fixe / Fisso / Fest	Rouge / Rosso / Rot
	Ouverture moteurs / Apertura motorizzazioni / Antriebe öffnen	Allumé / Acceso / Eingeschaltet	Vert / Verde / Grün
	Fermeture moteurs / Chiusura motorizzazioni / Antriebe schließen	Allumé / Acceso / Eingeschaltet	Rouge / Rosso / Rot
A	Purificateur activé / Purificatore attivo / Luftreinigung aktiv	Fixe / Fisso / Fest	Bleu / Blu / Blau
	Purificateur activé / Purificatore attivo / Luftreinigung aktiv	Fixe / Fisso / Fest	Bleu / Blu / Blau
	Purificateur activé / Purificatore attivo / Luftreinigung aktiv	Fixe / Fisso / Fest	Bleu / Blu / Blau