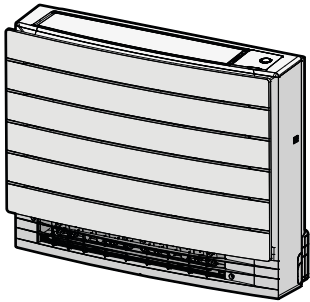




Referenz für Installateure  
Split-System-Klimageräte



CVXM20A2V1B  
CVXM20A3V1B

FVXM25A2V1B  
FVXM35A2V1B  
FVXM50A2V1B  
FVXM25A3V1B  
FVXM35A3V1B  
FVXM50A3V1B

# Inhaltsverzeichnis

<b>1</b>	<b>Über die Dokumentation</b>	<b>4</b>
1.1	Informationen zu diesem Dokument .....	4
<b>2</b>	<b>Allgemeine Sicherheitsvorkehrungen</b>	<b>5</b>
2.1	Über die Dokumentation .....	5
2.1.1	Bedeutung der Warnhinweise und Symbole .....	5
2.2	Für den Monteur .....	6
2.2.1	Allgemeines .....	6
2.2.2	Installationsort .....	7
2.2.3	Kältemittel — bei R410A oder R32 .....	10
2.2.4	Elektrik .....	12
<b>3</b>	<b>Besondere Sicherheitshinweise für Installateure</b>	<b>15</b>
<b>4</b>	<b>Über die Verpackung</b>	<b>18</b>
4.1	Innengerät .....	18
4.1.1	So packen Sie das Innengerät aus .....	18
4.1.2	So entfernen Sie das Zubehör vom Innengerät .....	18
<b>5</b>	<b>Über die Einheit</b>	<b>20</b>
5.1	Systemanordnung .....	20
5.2	Betriebsbereich .....	20
5.3	Über das WLAN (drahtloses LAN) .....	21
5.3.1	Sicherheitsvorkehrungen bei Benutzung des WLAN .....	21
5.3.2	Grundparameter .....	21
5.3.3	Das WLAN einrichten .....	22
<b>6</b>	<b>Installation des Geräts</b>	<b>23</b>
6.1	Den Ort der Installation vorbereiten .....	23
6.1.1	Anforderungen an den Installationsort des Innengeräts .....	23
6.2	Öffnen der Inneneinheit .....	25
6.2.1	Die Frontblende abnehmen .....	25
6.2.2	Das Frontgitter abnehmen .....	25
6.2.3	Klemmleiste öffnen und die Elektroschaltkasten-Abdeckung entfernen .....	26
6.3	Montieren des Innengeräts .....	27
6.3.1	So installieren Sie das Innengerät .....	27
6.3.2	Ein Loch in die Wand bohren .....	31
6.3.3	Geschlitze Abschnitte entfernen .....	32
6.3.4	Für einen Ablauf sorgen .....	32
6.4	Die Benutzerschnittstelle installieren .....	35
6.4.1	Den Benutzerschnittstellen-Halter anbringen .....	35
<b>7</b>	<b>Installation der Leitungen</b>	<b>36</b>
7.1	Vorbereiten der Kältemittelleitungen .....	36
7.1.1	Anforderungen an Kältemittel-Rohrleitungen .....	36
7.1.2	Isolieren der Kältemittelleitungen .....	37
7.2	Anschließen der Kältemittelleitung .....	37
7.2.1	Kältemittelleitungen anschließen .....	37
7.2.2	Sicherheitsvorkehrungen beim Anschluss von Kältemittelleitungen .....	38
7.2.3	Richtlinien zum Anschließen von Kältemittelleitungen .....	39
7.2.4	Hinweise zum Biegen der Rohre .....	39
7.2.5	So dornen Sie Rohrenden auf .....	40
7.2.6	So schließen Sie die Kältemittelleitung an das Innengerät an .....	40
<b>8</b>	<b>Elektroinstallation</b>	<b>42</b>
8.1	Über das Anschließen der elektrischen Leitungen .....	42
8.1.1	Sicherheitsvorkehrungen beim Anschließen von Elektrokabeln .....	42
8.1.2	Richtlinien zum Anschließen der elektrischen Leitungen .....	43
8.1.3	Spezifikationen der Standardelektroteile .....	44
8.2	Die elektrischen Leitungen an die Inneneinheiten anschließen .....	44
8.3	Optionales Zubehör anschließen (kabelgebundene Benutzerschnittstelle, zentrale Benutzerschnittstelle, Drahtlos-Adapter usw.) .....	45
<b>9</b>	<b>Abschließen der Installation des Innengeräts</b>	<b>47</b>
9.1	Installation der Inneneinheit abschließen .....	47
9.2	So schließen Sie das Innengerät .....	47
9.2.1	Den Elektroschaltkasten und die Klemmleiste schließen .....	47

9.2.2	Das Frontgitter wieder anbringen.....	47
9.2.3	Die Frontblende wieder anbringen.....	48
<b>10</b>	<b>Konfiguration</b>	<b>49</b>
10.1	Eine andere Adresse einstellen .....	49
<b>11</b>	<b>Inbetriebnahme</b>	<b>51</b>
11.1	Übersicht: Inbetriebnahme .....	51
11.2	Checkliste vor Inbetriebnahme .....	51
11.3	Probelauf durchführen .....	52
11.3.1	Durch Benutzung der Benutzerschnittstelle einen Probelauf durchführen .....	52
<b>12</b>	<b>Übergabe an den Benutzer</b>	<b>53</b>
<b>13</b>	<b>Entsorgung</b>	<b>54</b>
<b>14</b>	<b>Technische Daten</b>	<b>55</b>
14.1	Schaltplan.....	55
14.1.1	Vereinheitlichte Schaltplan-Legende .....	55
<b>15</b>	<b>Glossar</b>	<b>58</b>

# 1 Über die Dokumentation

## 1.1 Informationen zu diesem Dokument



### INFORMATION

Stellen Sie sicher, dass der Benutzer über die gedruckte Dokumentation verfügt und bitten Sie ihn, diese als Nachschlagewerk aufzubewahren.

### Zielgruppe

Autorisierte Monteure



### INFORMATION

Dieses Gerät ist für die Nutzung durch erfahrene oder geschulte Anwender in der Leichtindustrie oder in landwirtschaftlichen Betrieben oder durch Laien in gewerblichen Betrieben oder privaten Haushalten konzipiert.



### WARNUNG

Darauf achten, dass Installation, Servicearbeiten, Wartungsarbeiten, Reparaturen und die dafür verwendeten Materialien den Instruktionen von Daikin entsprechen und gemäß den vor Ort geltenden gesetzlichen Vorschriften nur von entsprechend qualifizierten Fachkräften ausgeführt werden. In Europa und in Gebieten, wo die IEC Standards gelten, ist EN/IEC 60335-2-40 der anzuwendende Standard.

### Dokumentationssatz

Dieses Dokument ist Teil eines Dokumentationssatzes. Der vollständige Satz besteht aus:

- **Allgemeine Sicherheitshinweise:**
  - Sicherheitshinweise, die Sie vor der Installation lesen MÜSSEN
  - Format: Papier (in der Box der Inneneinheit)
- **Inneneinheit-Installationsanleitung:**
  - Installationsanweisungen
  - Format: Papier (in der Box der Inneneinheit)
- **Referenz für Installateure:**
  - Installationsvorbereitung, bewährte Verfahrensweisen, Referenzdaten etc.
  - Format: Digital gespeicherte Dateien auf <http://www.daikineurope.com/support-and-manuals/product-information/>

Neueste Ausgaben der mitgelieferten Dokumentation können auf der regionalen Daikin-Webseite oder auf Anfrage bei Ihrem Händler verfügbar sein.

Die Original-Dokumentation ist auf Englisch verfasst. Bei der Dokumentation in anderen Sprachen handelt es sich um Übersetzungen des Originals.

### Technische Konstruktionsdaten

- Ein **Teil** der jüngsten technischen Daten ist verfügbar auf der regionalen Website Daikin (öffentlich zugänglich).
- Der **vollständige Satz** der jüngsten technischen Daten ist verfügbar auf dem Daikin Business Portal (Authentifizierung erforderlich).

## 2 Allgemeine Sicherheitsvorkehrungen

### 2.1 Über die Dokumentation

- Die Original-Dokumentation ist auf Englisch verfasst. Bei der Dokumentation in anderen Sprachen handelt es sich um Übersetzungen des Originals.
- Die in diesem Dokument aufgeführten Sicherheitshinweise decken sehr wichtige Themen ab. Lesen Sie sie daher sorgfältig und aufmerksam durch.
- Alle Systeminstallationen und alle Arbeiten, die in der Installationsanleitung und in der Referenz für Installateure beschrieben sind, **MÜSSEN** durch einen autorisierten Installateur durchgeführt werden.

#### 2.1.1 Bedeutung der Warnhinweise und Symbole



#### **GEFAHR**

Weist auf eine Situation hin, die zum Tod oder schweren Verletzungen führt.



#### **GEFAHR: STROMSCHLAGGEFAHR**

Weist auf eine Situation hin, die zu einem Stromschlag führen kann.



#### **GEFAHR: GEFAHR DURCH VERBRENNEN ODER VERBRÜHEN**

Weist auf eine Situation hin, die aufgrund extremer Hitze oder Kälte zu Verbrennungen / Verbrühungen führen kann.



#### **GEFAHR: EXPLOSIONSGEFAHR**

Weist auf eine Situation hin, die zu einer Explosion führen kann.



#### **WARNUNG**

Weist auf eine Situation hin, die zum Tod oder schweren Verletzungen führen kann.



#### **WARNUNG: ENTZÜNDLICHES MATERIAL**



#### **VORSICHT**

Weist auf eine Situation hin, die zu leichten oder mittelschweren Körperverletzungen führen kann.



#### **HINWEIS**





Weist auf eine Situation hin, die zu Sachschäden führen kann.





#### **INFORMATION**

Weist auf nützliche Tipps oder zusätzliche Informationen hin.

Symbole auf der Einheit:

Symbol	Erklärung
	Lesen Sie vor der Installation erst die Installations- und Betriebsanleitung sowie die Verkabelungsinstruktionen.
	Lesen Sie vor der Durchführung von Wartungs- und Servicearbeiten erst das Wartungshandbuch.
	Weitere Informationen finden Sie in der Referenz für Installateure und Benutzer.
	In der Einheit gibt es sich drehende Teile. Vorsicht bei Wartung und Prüfung der Einheit.


In der Dokumentation benutzte Symbole:

Symbol	Erklärung
	Angabe einer Bildüberschrift oder einer Referenz darauf. <b>Beispiel:</b> "▲ 1–3 Bildüberschrift" bedeutet "Abbildung 3 in Kapitel 1".
	Angabe einer Tabellenüberschrift oder einer Referenz darauf. <b>Beispiel:</b> "■ 1–3 Tabellenüberschrift" bedeutet "Tabelle 3 in Kapitel 1".

## 2.2 Für den Monteur


### 2.2.1 Allgemeines

Wenn Sie NICHT sicher sind, wie die Einheit zu installieren und zu betreiben ist, wenden Sie sich an Ihren Händler.




**GEFAHR: GEFAHR DURCH VERBRENNEN ODER VERBRÜHEN**

- Berühren Sie während und unmittelbar nach dem Betrieb WEDER die Kältemittelleitungen, NOCH die Wasserrohre oder interne Bauteile. Diese könnten zu heiß oder zu kalt sein. Warten Sie, bis diese wieder die normale Temperatur erreicht haben. Falls eine Berührung unumgänglich ist, achten Sie darauf, Schutzhandschuhe zu tragen.
- VERMEIDEN Sie unbeabsichtigten direkten Kontakt mit auslaufendem Kältemittel.



**WARNUNG**

Unsachgemäßes Installieren oder Anbringen des Gerätes oder von Zubehörteilen kann zu Stromschlag, Kurzschluss, Leckagen, Brand und weiteren Schäden führen. Verwenden Sie NUR von Daikin hergestellte oder zugelassene Zubehörteile, optionale Ausrüstungen und Ersatzteile.



**WARNUNG**

Stellen Sie sicher, dass die Installation, die Tests und die verwendeten Materialien der gültigen Gesetzgebung entsprechen (zusätzlich zu den in der Daikin Dokumentation aufgeführten Anweisungen).

**VORSICHT**

Tragen Sie während der Installation und Wartung des Systems angemessene persönliche Schutzausrüstungen (Schutzhandschuhe, Sicherheitsbrille etc.).

**WARNUNG**

Entfernen und entsorgen Sie Kunststoffverpackungen unzugänglich für andere Personen und insbesondere Kinder. Andernfalls besteht Erstickungsgefahr.

**WARNUNG**

Treffen Sie geeignete Maßnahmen, um zu verhindern, dass das Gerät von Kleinlebewesen als Unterschlupf verwendet wird. Kleinlebewesen, die in Kontakt mit elektrischen Teilen kommen, können Funktionsstörungen, Rauch oder Feuer verursachen.

**VORSICHT**

Berühren Sie NIEMALS den Lufteintritt oder die Aluminiumlamellen des Geräts.

**VORSICHT**

- Oben auf dem Gerät KEINE Utensilien oder Gegenstände ablegen.
- NICHT auf das Gerät steigen oder auf ihm sitzen oder stehen.

Je nach geltenden Gesetzen muss gegebenenfalls beim Gerät ein Logbuch geführt werden, in dem zumindest die folgenden Informationen festgehalten werden: Daten zur Wartung, Reparaturen, Testergebnisse, Stand-by-Perioden, ...

Und an einem zugänglichen Platz beim System MUSS ein Schild oder eine Tafel zumindest über folgende Punkte informieren:

- Wie das System im Notfall heruntergefahren wird
- Name bzw. Adresse von Feuerwahr, Polizei und Hospital
- Namen und Adressen von Service-Personal mit Telefonnummern für Tag und Nacht

Die Kriterien, die solch ein Logbuch erfüllen muss, werden in Europa durch die Norm EN378 vorgegeben.

### 2.2.2 Installationsort

- Planen Sie für Wartungszwecke und eine ausreichende Luftzirkulation ausreichend Platz um das Gerät ein.
- Überzeugen Sie sich, dass der Platz der Installation dem Gewicht und den Vibrationen der Einheit standhalten kann.
- Stellen Sie sicher, dass der Installationsort gut belüftet ist. Ventilationsöffnungen dürfen NICHT blockiert sein.
- Achten Sie darauf, dass das Gerät eben aufgestellt ist.

Installieren Sie das Gerät NICHT an den folgenden Plätzen bzw. Orten:

- In einer potenziell explosiven Atmosphäre.
- An Orten mit Geräten oder Maschinen, die elektromagnetische Wellen abstrahlen. Elektromagnetische Wellen können das Steuerungssystem stören, was Funktionsstörungen der Anlage zur Folge haben kann.

- An Orten, an denen aufgrund ausströmender brennbarer Gase (Beispiel: Verdünner oder Benzin) oder in der Luft befindlicher Kohlenstofffasern oder entzündlicher Staubpartikel Brandgefahr besteht.
- An Orten, an denen korrosive Gase (Beispiel: Schwefelsäuregas) erzeugt wird. Das Korrodieren von Kupferleitungen und Lötstellen kann zu Leckagen im Kältemittelkreislauf führen.
- In Badezimmern.

### Instruktionen für Anlagen, die mit Kältemittel R32 arbeiten



#### WARNUNG: SCHWER ENTZÜNDLICHES MATERIAL

Das Kältemittel in diesem Gerät ist schwer entflammbar.



#### WARNUNG

- Teile des Kältemittelkreislaufs NICHT durchbohren oder verbrennen.
- NUR solche Reinigungsmaterialien oder Hilfsmittel zur Beschleunigung des Enteisungsvorgangs benutzen, die vom Hersteller empfohlen werden.
- Beachten Sie, dass das Kältemittel innerhalb des Systems keinen Geruch hat.



#### WARNUNG

Das Gerät muss in einem Raum der unten angegebenen Größe so gelagert werden, dass es nicht mechanisch beschädigt werden kann. Der Raum muss gut belüftet sein und es darf keine kontinuierlich vorhandene Entzündungsquellen geben (Beispiel: offene Flammen, ein mit Gas betriebenes Haushaltsgerät oder ein mit elektrisches Heizgerät).



#### WARNUNG

Darauf achten, dass Installation, Servicearbeiten, Wartungsarbeiten und Reparaturen gemäß den Instruktionen in Daikin und gemäß den geltenden gesetzlichen Vorschriften ausgeführt werden und NUR von entsprechend autorisierten Fachleuten.



#### WARNUNG

Falls ein Raum oder mehrere Räume mit der Einheit über ein Kanalsystem verbunden sind, dann achten Sie darauf, dass folgende Bedingungen erfüllt werden:

- Ist die Fußbodenfläche kleiner ist als die in den allgemeinen Sicherheitshinweisen spezifizierte Mindest-Fußbodenfläche A (m<sup>2</sup>), darf keine in Betrieb befindlichen Entzündungsquelle (z. B. offene Flamme, ein mit Gas betriebenes Haushaltsgerät oder ein in Betrieb befindliches elektrisches Heizgerät) vorhanden sein.
- Im Kanalsystem dürfen keine Zusatzgeräte installiert sein, die eine mögliche Entzündungsquelle sein könnten (Beispiel: heiße Oberflächen mit Temperaturen über 700°C und elektrische Schaltgeräte).
- Im Kanalsystem werden nur Zusatzgeräte benutzt, die vom Hersteller zugelassen sind.
- Lufteinlass UND Luftauslass sind direkt durch ein Kanalsystem mit dem Raum verbunden. Zwischenräume wie zum Beispiel abgehängte Decken oder Zwischendecken DÜRFEN NICHT als Kanal für Lufteinlass oder Luftauslass benutzt werden.





**HINWEIS**

- Es müssen Vorkehrungen getroffen werden, damit Kältemittel-Rohrleitungen keinen starken Vibrationen oder Pulsationen ausgesetzt werden.
- Schutzeinrichtungen, Rohre und Armaturen sollten so weit wie möglich geschützt werden gegen schädliche Einwirkungen von außen.
- Bei langen Rohrleitungen ist zu beachten, dass sie sich ausdehnen und sich kontrahieren, sodass entsprechende Vorkehrungen zu treffen sind.
- Die Planung und Installation von Rohrleitungen in Kühlanlagen und Kühlsystemen muss so erfolgen, dass die Wahrscheinlichkeit von Stößen, die das System beschädigen könnten, minimiert ist.
- Die Innengeräte und Rohre müssen sicher und geschützt montiert werden, damit Geräte oder Rohre nicht durch zufälliges Reißen beschädigt werden können, wenn Möbel verrückt werden oder Renovierungsarbeiten stattfinden.



**VORSICHT**

Auf KEINEN FALL eine mögliche Entzündungsquelle benutzen, wenn Sie nach einer Kältemittel-Leckage suchen!



**HINWEIS**

- Verbindungs- oder Anschlussstücke und Kupferdichtungen, die bereits gebraucht worden sind, NICHT benutzen.
- Bei der Installation verwendete Verbindungs- oder Anschlussstücke zwischen Teilen des Kältemittelsystems müssen für Wartungszecke frei zugänglich sein.

**Platzbedarf für Installation**



**WARNUNG**

Wenn Anlagen das Kältemittel R32 enthalten, dann MUSS die Fußbodenfläche des Raumes, in dem die Anlagen installiert, betrieben und gelagert werden, größer sein als die Mindest-Fußbodenfläche, angegeben in der Tabelle A unten (m<sup>2</sup>). Das gilt für:

- Inneneinheiten **ohne** Kältemittel-Leckagen-Sensor; bei Inneneinheiten **mit** Kältemittel-Leckagen-Sensor beachten Sie die Installationsanleitung
- Außeneinheiten, die draußen installiert oder gelagert werden (Beispiel: Wintergarten, Garage, Maschinenraum)

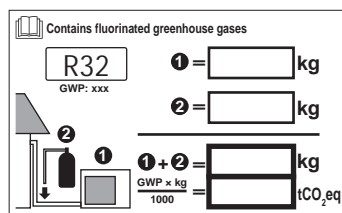


**HINWEIS**

- Rohre sind gegen physikalische Beschädigung zu schützen.
- Rohrleitungen sollten so wenig wie möglich verlegt werden.

**Mindest-Fußbodenfläche bestimmen**

- 1 Bestimmen Sie die Kältemittel-Gesamtfüllmenge im System (= werksseitige Kältemittelfüllung ① + ② zusätzliche eingefüllte Kältemittelmenge).

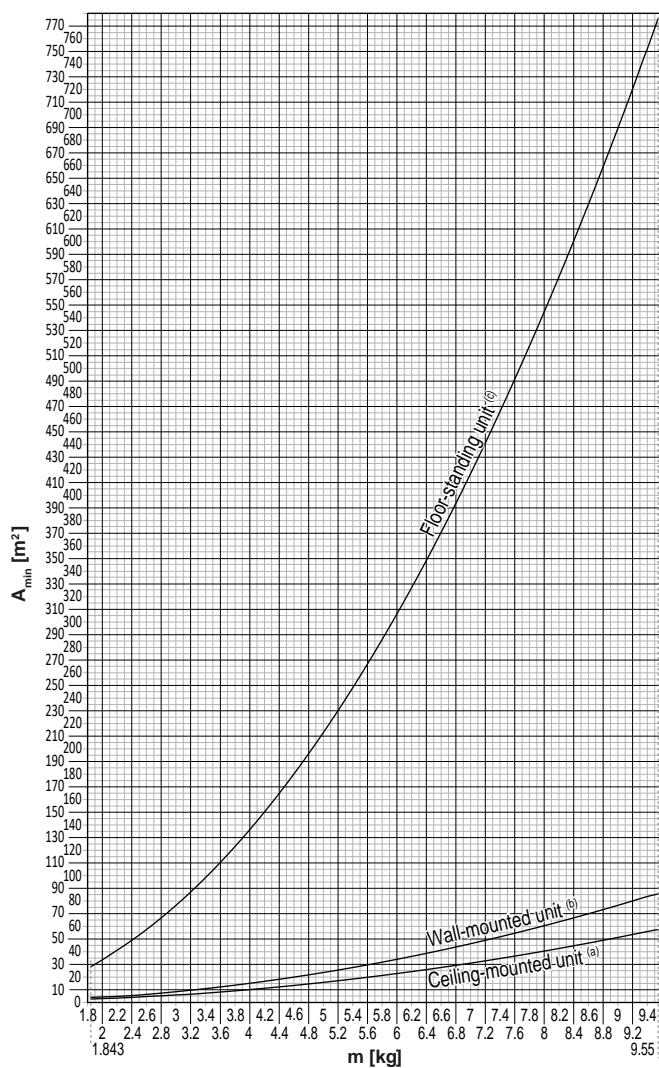


- 2 Legen Sie fest, welche Grafik oder Tabelle Sie benutzen.

- Für Inneneinheiten: Ist die Einheit für Deckenmontage vorgesehen, für Wandmontage oder ist sie ein Standgerät?
- Bei installierten Außeneinheiten oder solchen, die in einem Innenraum gelagert werden, ist das abhängig von der Installationshöhe:

Beträgt die Installationshöhe...	Dann benutzen Sie die Grafik oder die Tabelle für...
<1,8 m	Standgeräte
1,8≤x<2,2 m	Einheit für Wandmontage
≥2,2 m	Deckenmontierte Einheiten

- 3** Um die Fußbodenfläche zu bestimmen, benutzen Sie die Grafik oder die Tabelle.



Ceiling-mounted unit <sup>(a)</sup>		Wall-mounted unit <sup>(b)</sup>		Floor-standing unit <sup>(c)</sup>	
m (kg)	A <sub>min</sub> (m <sup>2</sup> )	m (kg)	A <sub>min</sub> (m <sup>2</sup> )	m (kg)	A <sub>min</sub> (m <sup>2</sup> )
≤1.842	—	≤1.842	—	≤1.842	—
1.843	3.64	1.843	4.45	1.843	28.9
2.0	3.95	2.0	4.83	2.0	34.0
2.2	4.34	2.2	5.31	2.2	41.2
2.4	4.74	2.4	5.79	2.4	49.0
2.6	5.13	2.6	6.39	2.6	57.5
2.8	5.53	2.8	7.41	2.8	66.7
3.0	5.92	3.0	8.51	3.0	76.6
3.2	6.48	3.2	9.68	3.2	87.2
3.4	7.32	3.4	10.9	3.4	98.4
3.6	8.20	3.6	12.3	3.6	110
3.8	9.14	3.8	13.7	3.8	123
4.0	10.1	4.0	15.1	4.0	136
4.2	11.2	4.2	16.7	4.2	150
4.4	12.3	4.4	18.3	4.4	165
4.6	13.4	4.6	20.0	4.6	180
4.8	14.6	4.8	21.8	4.8	196
5.0	15.8	5.0	23.6	5.0	213
5.2	17.1	5.2	25.6	5.2	230
5.4	18.5	5.4	27.6	5.4	248
5.6	19.9	5.6	29.7	5.6	267
5.8	21.3	5.8	31.8	5.8	286
6.0	22.8	6.0	34.0	6.0	306
6.2	24.3	6.2	36.4	6.2	327
6.4	25.9	6.4	38.7	6.4	349
6.6	27.6	6.6	41.2	6.6	371
6.8	29.3	6.8	43.7	6.8	394
7.0	31.0	7.0	46.3	7.0	417
7.2	32.8	7.2	49.0	7.2	441
7.4	34.7	7.4	51.8	7.4	466
7.6	36.6	7.6	54.6	7.6	492
7.8	38.5	7.8	57.5	7.8	518
8	40.5	8	60.5	8	545
8.2	42.6	8.2	63.6	8.2	572
8.4	44.7	8.4	66.7	8.4	601
8.6	46.8	8.6	69.9	8.6	629
8.8	49.0	8.8	73.2	8.8	659
9	51.3	9	76.6	9	689
9.2	53.6	9.2	80.0	9.2	720
9.4	55.9	9.4	83.6	9.4	752
9.55	57.7	9.55	86.2	9.55	776

- m** Kältemittel-Gesamtfüllmenge im System  
**A<sub>min</sub>** Mindest-Fußbodenfläche  
**(a)** Ceiling-mounted unit (= Einheit für Deckenmontage)  
**(b)** Wall-mounted unit (= Einheit für Wandmontage)  
**(c)** Floor-standing unit (= Standgerät)

### 2.2.3 Kältemittel — bei R410A oder R32

Falls zutreffend. Weitere Informationen finden Sie in der Installationsanleitung oder in der Referenz für Installateure für die betreffende Anwendung.

**HINWEIS**

Stellen Sie sicher, dass die Installation der Kältemittelleitungen der gültigen Gesetzgebung entspricht. In Europa muss die Norm EN 378 eingehalten werden.

**HINWEIS**

Darauf achten, dass die bauseitigen Leitungen und Anschlüsse KEINEN mechanischen Belastungen ausgesetzt sind.

**WARNUNG**

Während eines Tests NIEMALS das Produkt unter Druck setzen mit einem Druck, der höher ist als der maximal zulässige Druck (der auf dem Typenschild der Einheit angegeben ist).

**WARNUNG**

Treffen Sie hinreichend Sicherheitsvorkehrungen gegen Kältemittelleckagen. Sollte Kältemittelgas austreten, muss der Raum sofort gelüftet werden. Mögliche Gefahren:

- Übermäßige Kältemittelkonzentrationen in geschlossenen Räumen können zu Sauerstoffmangel führen.
- Wenn Kältemittelgas in Kontakt mit Feuer kommt, können giftige Gase entstehen.

**GEFAHR: EXPLOSIONSGEFAHR**

**Auspumpen – Kältemittelaustritt.** Falls es eine Leckage im Kältemittelkreislauf gibt und Sie das System auspumpen wollen:

- NICHT die Funktion zum automatischen Auspumpen benutzen, mit der das gesamte Kältemittel aus dem System in der Außeneinheit gesammelt werden kann. **Mögliche Folge:** Selbstentzündung und Explosion des Verdichters, weil Luft in den arbeitenden Verdichter gelangt.
- Benutzen Sie ein separates Rückgewinnungssystem, sodass der Verdichter der Einheit NICHT in Betrieb sein muss.

**WARNUNG**

Führen Sie IMMER eine Rückgewinnung des Kältemittels durch. Lassen Sie es NIEMALS direkt in die Umwelt ab. Verwenden Sie stattdessen eine Unterdruckpumpe.

**HINWEIS**

Stellen Sie nach dem Anschließen aller Rohrleitungen sicher, dass kein Gas austritt. Überprüfen Sie die Leitungen mit Stickstoff auf Gaslecks.

**HINWEIS**



- Um einen Ausfall des Verdichters zu vermeiden, NICHT mehr Kältemittel einfüllen als spezifiziert.
- Wird das Kältemittelsystem geöffnet, MÜSSEN beim Umgang mit Kältemittel die gesetzlichen Vorschriften eingehalten werden.

**WARNUNG**

Darauf achten, dass sich kein Sauerstoff im System befindet. Kältemittel darf ERST nach Durchführung der Dichtheitsprüfung und Vakuumtrocknung eingefüllt werden.

**Mögliche Folge:** Selbstentzündung und Explosion des Verdichters, weil Sauerstoff in den arbeitenden Verdichter gelangt.

- Wenn das Kältemittel aufgefüllt werden muss, beachten Sie das Typenschild des Geräts. Art und notwendige Menge des Kältemittels dem Typenschild des Geräts.
- Das Gerät wurde werkseitig mit Kältemittel gefüllt. Je nach den Leitungsdurchmessern und Leitungslängen muss bei manchen Systemen Kältemittel nachgefüllt werden.
- NUR solche Werkzeuge benutzen, die exklusiv für den im System verwendeten Kältemitteltyp geeignet sind, damit der Druckwiderstand gewährleistet ist und damit keine Fremdmaterialien ins System eindringen können.
- Füllen Sie die Kältemittelflüssigkeit wie folgt ein:

Wenn	Dann
Es gibt ein Siphonrohr (d. h. der Zylinder ist gekennzeichnet mit "Liquid filling siphon attached" (Siphon für Flüssigkeitsfüllung angebracht))	Einfüllen, wenn Zylinder in aufrechter Lage ist. 
Es gibt KEIN Siphonrohr	Einfüllen, wenn Zylinder umgedreht ist. 

- Kältemittelzylinder langsam öffnen.
- Das Kältemittel in flüssigem Zustand einfüllen. Erfolgt das Hinzufügen im gasförmigem Zustand, wird ein normaler Betriebsablauf möglicherweise verhindert.



### VORSICHT

Schließen Sie sofort das Ventil des Kältemittelbehälters, wenn die Kältemittel-Befüllung durchgeführt wurde oder wenn Sie den Vorgang unterbrechen. Wird das Ventil NICHT sofort geschlossen, kann der verbleibende Druck zusätzliches Kältemittel laden. **Mögliche Folge:** Falsche Kältemittelmenge.

### 2.2.4 Elektrik



### GEFAHR: STROMSCHLAGGEFAHR

- Schalten Sie unbedingt erst die gesamte Stromversorgung AUS, bevor Sie die Schaltkasten-Abdeckung entfernen, Anschlüsse herstellen oder stromführende Teile berühren.
- Unterbrechen Sie die Stromversorgung für mindestens 10 Minuten und messen Sie die Spannung an den Klemmen der Kondensatoren des Hauptstromkreises oder an elektrischen Bauteilen, bevor Sie Wartungsarbeiten durchführen. Die Spannung MUSS unter 50 V DC liegen, bevor Sie elektrische Bauteile berühren können. Die Lage der Klemmen entnehmen Sie dem Schaltplan.
- Berühren Sie elektrische Bauteile NICHT mit feuchten oder nassen Händen.
- Lassen Sie das Gerät NIEMALS unbeaufsichtigt, wenn die Wartungsabdeckung entfernt ist.

**WARNUNG**

Sofern NICHT werkseitig installiert, MUSS bei der festen Verkabelung ein Hauptschalter oder ein entsprechender Schaltmechanismus installiert sein, durch den beim Ausschalten alle Pole getrennt werden und durch den bei einer Überspannungssituation der Kategorie III die komplette Trennung gewährleistet ist.

**WARNUNG**

- Verwenden Sie AUSSCHLIESSLICH Kabel mit Kupferadern.
- Es ist darauf zu achten, dass die bauseitige Verkabelung den dafür gültigen Gesetzen und Vorschriften entspricht.
- Die gesamte bauseitige Verkabelung MUSS gemäß dem Elektroschaltplan durchgeführt werden, der mit dem Produkt mitgeliefert wurde.
- Kabel und Kabelbündel NIEMALS quetschen. Darauf achten, dass Kabel NIEMALS mit Rohren oder scharfen Kanten in Berührung kommen. Darauf achten, dass auf die Kabelanschlüsse kein zusätzlicher Druck von außen ausgeübt wird.
- Unbedingt auf eine korrekte Erdung achten. Erden Sie das Gerät NICHT über ein Versorgungsrohr, einen Überspannungsableiter oder einen Telefon-Erdleiter. Bei unzureichender Erdung besteht Stromschlaggefahr.
- Achten Sie darauf, dass das System für die Stromversorgung einen eigenen Stromkreis verwendet. Schließen Sie AUF KEINEN FALL andere Geräte an diesen Stromkreis an.
- Achten Sie darauf, dass alle erforderlichen Sicherungen und Schutzschalter installiert sind.
- Installieren Sie immer einen Fehlerstrom-Schutzschalter. Bei Missachtung dieser Regeln besteht Stromschlag- oder Brandgefahr.
- Achten Sie bei der Installation des Fehlerstrom-Schutzschalters darauf, dass er kompatibel ist mit dem Inverter (resistent gegenüber hochfrequente störende Interferenzen), um unnötiges Auslösen des Fehlerstrom-Schutzschalters zu vermeiden.

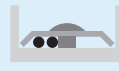
**VORSICHT**

- Beim Anschließen der Stromversorgung: Schließen Sie zuerst das Erdungskabel an, bevor Sie stromführende Kabel anschließen.
- Beim Abklemmen der Stromversorgung: Trennen Sie zuerst die stromführenden Kabel, bevor Sie die Erdungsleitung trennen.
- Die Länge der Leitungen zwischen der Zugentlastung der Stromversorgung und der Klemmenleiste selbst MUSS derart gewählt werden, dass die stromführenden Kabel vor der Erdungsleitung straff gespannt sind, falls sich das Stromversorgungskabel aus der Zugentlastung löst.



### HINWEIS

Vorsichtsmaßnahmen beim Verlegen der Stromversorgungsleitung:



- Schließen Sie KEINE Kabel verschiedener Stärken an die Stromversorgungsklemmleiste an. (Ein Kabelzuschlag in der Stromversorgungsleitung kann zu abnormaler Wärmeentwicklung führen.)
- Wenn Sie Kabel mit der gleichen Stärke anschließen, gehen Sie dabei wie in der Abbildung oben dargestellt vor.
- Verwenden Sie das dafür vorgesehene Stromkabel und schließen Sie es ordnungsgemäß an, sichern Sie es, um zu verhindern, dass Druck von außen auf die Klemmleiste ausgeübt wird.
- Verwenden Sie einen geeigneten Schraubenzieher zum Festdrehen der Klemmschrauben. Mit einem zu kleinen Schraubenzieher wird der Schraubenkopf beschädigt und die Schraube kann nicht ordnungsgemäß festgedreht werden.
- Wenn die Klemmschrauben zu stark festgedreht werden, können sie zerbrechen.

Verlegen Sie Stromversorgungskabel in einem Abstand von mindestens 1 Meter zu Fernseh- oder Radiogeräten, damit der Empfang dieser Geräte nicht gestört werden kann. Abhängig von den jeweiligen Radiowellen ist ein Abstand von 1 Meter möglicherweise NICHT ausreichend.



### WARNUNG

- Nach Durchführung aller Elektroinstallationsarbeiten überzeugen Sie sich davon, dass die Anschlüsse aller elektrischen Komponenten und jeder Anschluss innerhalb des Elektrokastens ordnungsgemäß und sicher hergestellt sind.
- Stellen Sie vor dem ersten Einschalten des Geräts sicher, dass alle Abdeckungen geschlossen sind.



### HINWEIS

NUR anwendbar, wenn die Stromversorgung 3-phasig ist und der Verdichter ein EIN/AUS-Startverfahren hat.

Wenn es nach einem vorübergehenden Gesamtausfall des Stroms möglicherweise zu einer Phasenumkehr kommt oder wenn es während des Betriebs bei der Stromversorgung zu kurzzeitigen Unterbrechungen kommt, dann installieren Sie vor Ort einen Phasenumkehrschutz-Schaltkreis. Wird das Gerät bei Phasenumkehr betrieben, können der Verdichter sowie andere Teile beschädigt werden.

## 3 Besondere Sicherheitshinweise für Installateure

Befolgen Sie immer die folgenden Sicherheitshinweise und Vorschriften.

### Einheit installieren (siehe "6 Installation des Geräts" [▶ 23])



#### WARNUNG

Standgeräte der Reihe CVXM-A und FVXM-A dürfen NUR mit Systemen kombiniert werden, deren Gesamt-Kältemittelmenge <1,842 kg beträgt. Darum MUSS bei Kombination mit den Außeneinheiten 3MXM40N8 oder 3MXM52N8 die Gesamtlänge der installierten Kältemittelrohrleitung ≤30 m betragen.



#### WARNUNG

Das Gerät muss in einem Raum gelagert werden, in dem es keine kontinuierlich vorhandene Entzündungsquelle gibt (Beispiel: offene Flammen, ein mit Gas betriebenes Haushaltsgerät oder ein mit elektrisches Heizgerät).



#### VORSICHT

Bei Wänden, die einen Metallrahmen oder eine Metallplatte enthalten, benutzen Sie eine in die Wand eingebettete Rohrleitung mit einer Wandabdeckung bei der Wanddurchführungsöffnung, damit keine Hitze, Stromschlaggefahr oder Brandgefahr entstehen können.

### Rohre verlegen bei der Einheit (siehe "7 Installation der Leitungen" [▶ 36])



#### GEFAHR: GEFAHR DURCH VERBRENNEN ODER VERBRÜHEN



#### VORSICHT

- Die Überwurfmutter verwenden, die an der Einheit angebracht ist.
- Um Gasaustritte zu vermeiden, geben Sie Kältemittelöl NUR auf die Innenflächen der Bördelanschlüsse. Verwenden Sie Kältemittelöl für R32.
- Verbindungsstücke NICHT mehrmals benutzen.



#### VORSICHT

- Verwenden Sie KEIN Mineralöl am aufgedornen Teil.
- NIEMALS einen Trockner bei dieser R32-Einheit installieren, sonst kann sich deren Lebensdauer verkürzen. Das trocknende Material kann sich ablösen und das System beschädigen.



#### VORSICHT

- Bei unzureichendem Aufdornen kann Kältemittelgas austreten.
- Bördelanschlüsse nicht wiederverwenden. Verwenden Sie neue Bördelanschlüsse, um Kältemittelgaslecks zu verhindern.
- Verwenden Sie nur die Überwurfmutter, die dem Gerät beiliegen. Bei Verwendung anderer Überwurfmutter könnte Kältemittel entweichen.

#### Elektroinstallation (siehe "8 Elektroinstallation" [▶ 42])



#### GEFAHR: STROMSCHLAGGEFAHR



#### WARNUNG

- Alle Verkabelungen MÜSSEN von einem qualifizierten Elektriker durchgeführt werden und der gültigen Gesetzgebung entsprechen.
- Nehmen Sie die Elektroanschlüsse an festen Kabelleitungen vor.
- Alle bauseitig zu liefernden Komponenten und alle elektrischen Installationen MÜSSEN der gültigen Gesetzgebung entsprechen.



#### WARNUNG

- Eine fehlende oder falsche N-Phase in der Stromversorgung kann eine Beschädigung der Installation zur Folge haben.
- Herstellen der Erdung. Erden Sie das Gerät NICHT über ein Versorgungsrohr, einen Überspannungsableiter oder ein Telefon. Bei unzureichender Erdung besteht Stromschlaggefahr.
- Installieren Sie alle erforderlichen Sicherungen und Schutzschalter.
- Sichern Sie die elektrischen Leitungen mit Kabelbindern, so dass sie NICHT in Kontakt mit scharfen Kanten oder Rohrleitungen (dies gilt insbesondere für die Hochdruckseite) geraten.
- Verwenden Sie KEINE Drähte mit Verzweigungen, Litzendrähte, Verlängerungskabel oder Verbindungen einer Sternanordnung. Sie können zu Überhitzung, Stromschlag oder Bränden führen.
- Installieren Sie Keinen Phasenschieber-Kondensators, da dieses Gerät mit einem Inverter ausgestattet ist. Ein Phasenschieber-Kondensator verringert die Leistung und kann zu Unfällen führen.



#### WARNUNG

Verwenden Sie für die Stromversorgungskabel IMMER ein mehradriges Kabel.



#### WARNUNG

Verwenden Sie einen allpoligen Abschalter mit einer Kontakttrennung von mindestens 3 mm der bei einer Überspannungssituation der Kategorie III die komplette Trennung gewährleistet.



#### WARNUNG

Bei Beschädigungen des Stromversorgungskabels MUSS dieses vom Hersteller, dessen Vertreter oder einer entsprechend qualifizierten Fachkraft ausgewechselt werden, um Gefährdungsrisiken auszuschließen.



#### WARNUNG

Die Stromversorgung NICHT an der Inneneinheit anschließen. Es besteht sonst Stromschlag- oder Brandgefahr.



#### WARNUNG

- Im Inneren des Produkts KEINE vor Ort gekauften elektrischen Teile verwenden.
- Die Stromversorgungsleitung für die Kondensatabfluss-Pumpe usw. NICHT von der Klemmleiste abzweigen. Es besteht sonst Stromschlag- oder Brandgefahr.



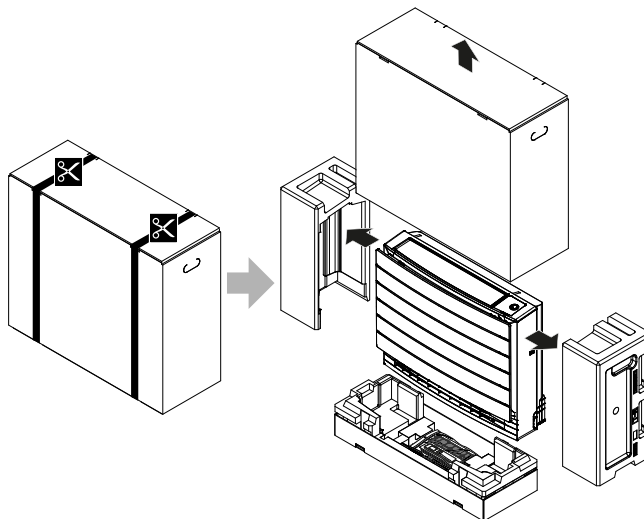
**WARNUNG**

Achten Sie darauf, dass sich Verbindungskabel nicht in unmittelbarer Nähe von nicht-thermoisolierten Kupferrohren befinden, weil solche Rohre sehr heiß werden können.

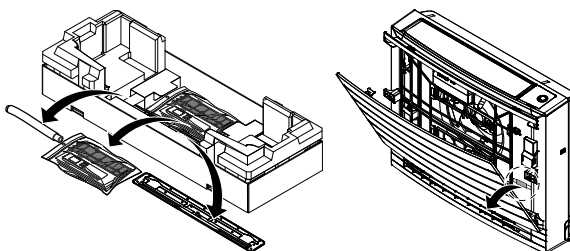
# 4 Über die Verpackung

## 4.1 Innengerät

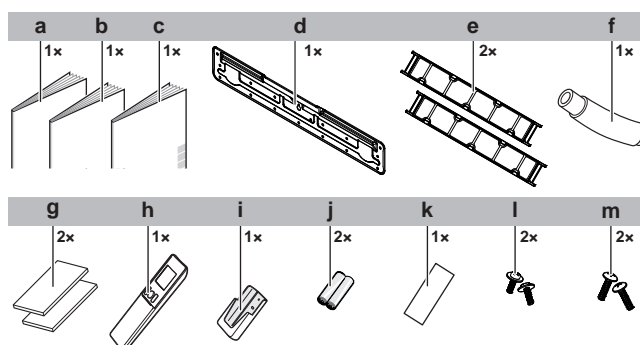
### 4.1.1 So packen Sie das Innengerät aus



### 4.1.2 So entfernen Sie das Zubehör vom Innengerät



- 1 Unten beim Paket das Zubehör entfernen. Der Ersatz-SSID-Aufkleber befindet sich auf der Einheit.



- a Installationsanleitung
- b Betriebsanleitung
- c Allgemeine Sicherheitshinweise
- d Montageplatte (an der Einheit angebracht)
- e Titan-Apatit-Desodorier-Filter
- f Abflussschlauch
- g Isolierung
- h Benutzerschnittstelle
- i Benutzerschnittstellenhalter
- j Trockenbatterie AAA.LR03 (Alkaline) für die Benutzerschnittstelle
- k Ersatz-SSID-Aufkleber (an der Einheit angebracht)

- l** Schrauben zur Fixierung des Abflussschlauchs
- m** Weiße Kopfschrauben zum "[9.2.2 Das Frontgitter wieder anbringen](#)" [[▶ 47](#)]
- **Ersatz-SSID-Aufkleber.** Den Ersatz-SSID-Aufkleber NICHT wegwerfen! Bewahren Sie ihn an einem sicheren Platz auf für den Fall, dass sie ihn später einmal brauchen (z. B. falls das Frontgitter ausgetauscht wird und um den Aufkleber dann am neuen Gitter anzubringen).

# 5 Über die Einheit



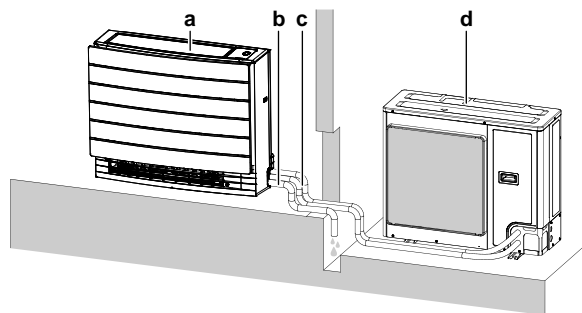
**WARNUNG: SCHWER ENTZÜNDLICHES MATERIAL**

Das Kältemittel in diesem Gerät ist schwer entflammbar.

Auf der Inneneinheit können folgende Symbole erscheinen:

Symbol	Erklärung
	Messen Sie die Spannung an den Klemmen der Kondensatoren des Hauptstromkreises oder an elektrischen Bauteilen, bevor Sie Wartungsarbeiten durchführen.

## 5.1 Systemanordnung



- a Inneneinheit
- b Abflussrohr
- c Kältemittelleitungen (Gas und Flüssigkeit)
- d Außeneinheit

## 5.2 Betriebsbereich

Um einen sicheren und effizienten Betrieb zu gewährleisten, sollte das System innerhalb der folgenden Bereichsangaben für Temperatur und Luftfeuchtigkeit betrieben werden.

In Kombination mit der Außeneinheit RXM25~50, 2MXM40+50, 3MXM40+52		
	Kühlen und Entfeuchten <sup>(a)(b)</sup>	Heizen <sup>(a)</sup>
Außentemperatur	-10~46°C DB	-15~24°C DB -15~18°C WB
Raumlufttemperatur	18~32°C DB 14~23°C WB	10~30°C DB
Luftfeuchtigkeit innen	≤80% <sup>(b)</sup>	—

<sup>(a)</sup> Eine Sicherheitseinrichtung könnte den Betrieb des Systems stoppen, wenn die Einheit außerhalb des Betriebsbereichs betrieben wird.

<sup>(b)</sup> Es könnte zu Kondensatbildung und Abtropfen von Wasser kommen, wenn die Einheit außerhalb des Betriebsbereichs betrieben wird.

In Kombination mit der Außeneinheit RXTP25+35		
	Kühlen und Entfeuchten <sup>(a)(b)</sup>	Heizen <sup>(a)</sup>
Außentemperatur	-10~46°C DB	-25~24°C DB -25~18°C WB
Raumlufttemperatur	18~32°C DB 14~23°C WB	10~30°C DB
Luftfeuchtigkeit innen	≤80% <sup>(b)</sup>	—

<sup>(a)</sup> Eine Sicherheitseinrichtung könnte den Betrieb des Systems stoppen, wenn die Einheit außerhalb des Betriebsbereichs betrieben wird.

<sup>(b)</sup> Es könnte zu Kondensatbildung und Abtropfen von Wasser kommen, wenn die Einheit außerhalb des Betriebsbereichs betrieben wird.

## 5.3 Über das WLAN (drahtloses LAN)

Detaillierte Spezifikationen, Installationsanleitung, Einstellverfahren, häufig gestellte Fragen, Konformitätserklärung und die jüngste Version dieses Handbuchs finden Sie unter [app.daikineurope.com](http://app.daikineurope.com).



### INFORMATION

- Hiermit erklärt Daikin Industries Czech Republic s.r.o., dass der innerhalb dieser Einheit befindliche Funkgerätetyp der Richtlinie 2014/53/EU entspricht.
- Diese Einheit wird gemäß der Definition der Richtlinie 2014/53/EU als kombinierte Ausrüstung erachtet.

### 5.3.1 Sicherheitsvorkehrungen bei Benutzung des WLAN

NICHT benutzen in der Nähe von:

- **Medizinischen Geräten.** Z. B. Personen mit Herzschrittmacher oder Defibrillator. Dieses Produkt könnte elektromagnetische Interferenzen verursachen.
- **Geräte mit automatischer Steuerung.** Z. B. automatische Türen oder Feueralarmanlagen. Dieses Produkt könnte Fehlreaktionen der Geräte oder Anlagen verursachen.
- **Mikrowellenherd.** Die LAN-Kommunikation könnte dadurch beeinträchtigt werden.

### 5.3.2 Grundparameter

Was	Wert
Frequenzbereich	2400 MHz~2483,5 MHz
Funkprotokoll	IEEE 802.11b/g/n
Funkfrequenzkanal	13ch
Ausgangsleistung	13 dBm

Was	Wert
Effektive Strahlungsleistung	15 dBm (11b) / 14 dBm (11g) / 14 dBm (11n)
Stromversorgung	DC 14 V / 100 mA

### 5.3.3 Das WLAN einrichten

Es ist Sache des Kunden, für Folgendes zu sorgen:

- Smartphone oder Tablet mit einer unterstützten Android- oder iOS-Version, wie sie auf [app.daikineurope.com](http://app.daikineurope.com) spezifiziert sind
- Internetverbindung und Kommunikationsgerät wie Modem, Router usw.
- WLAN-Zugriffspunkt.
- Installierte kostenlose App Daikin Residential Controller.

#### So installieren Sie die App Daikin Online Controller

- 1 Öffnen:
  - Google Play für Android-Geräte.
  - App Store für iOS-Geräte.
- 2 Suchen Sie nach Daikin Residential Controller.
- 3 Befolgen Sie für die Installation die Anweisungen auf dem Bildschirm.

# 6 Installation des Geräts

## In diesem Kapitel

6.1	Den Ort der Installation vorbereiten.....	23
6.1.1	Anforderungen an den Installationsort des Innengeräts.....	23
6.2	Öffnen der Inneneinheit.....	25
6.2.1	Die Frontblende abnehmen.....	25
6.2.2	Das Frontgitter abnehmen.....	25
6.2.3	Klemmleiste öffnen und die Elektroschaltkasten-Abdeckung entfernen.....	26
6.3	Montieren des Innengeräts.....	27
6.3.1	So installieren Sie das Innengerät.....	27
6.3.2	Ein Loch in die Wand bohren.....	31
6.3.3	Geschlitze Abschnitte entfernen.....	32
6.3.4	Für einen Ablauf sorgen.....	32
6.4	Die Benutzerschnittstelle installieren.....	35
6.4.1	Den Benutzerschnittstellen-Halter anbringen.....	35

## 6.1 Den Ort der Installation vorbereiten

Wählen Sie einen Installationsort mit ausreichendem Platz zum An- und Abtransport des Geräts an den Standort bzw. vom Standort.

Das Gerät NICHT in einem Raum installieren, der auch als Arbeitsplatz oder Werkstatt benutzt wird. Finden in der Nähe des Geräts Bauarbeiten statt (z. B. Schleifarbeiten), bei denen viel Staub entsteht, MUSS das Gerät abgedeckt werden.



### WARNUNG

Das Gerät muss in einem Raum gelagert werden, in dem es keine kontinuierlich vorhandene Entzündungsquelle gibt (Beispiel: offene Flammen, ein mit Gas betriebenes Haushaltsgerät oder ein mit elektrisches Heizgerät).

### 6.1.1 Anforderungen an den Installationsort des Innengeräts



### INFORMATION

Lesen Sie auch die Sicherheitshinweise und die zu erfüllenden Voraussetzungen in "[2 Allgemeine Sicherheitsvorkehrungen](#)" [▶ 5].



### INFORMATION

Der Schalldruckpegel liegt unter 70 dBA.



### WARNUNG

Standgeräte der Reihe CVXM-A und FVXM-A dürfen NUR mit Systemen kombiniert werden, deren Gesamt-Kältemittelmenge <1,842 kg beträgt. Darum MUSS bei Kombination mit den Außeneinheiten 3MXM40N8 oder 3MXM52N8 die Gesamtlänge der installierten Kältemittelrohrleitung ≤30 m betragen.



### HINWEIS

Das in diesem Handbuch beschriebene Gerät kann durch die Aussendung von Funkwellen elektronische Störungen verursachen. Das Gerät entspricht Spezifikationen, die für den Schutz gegen solche Art von Interferenzen für angemessen gelten. Es gibt jedoch keine Garantie, dass bei besonderen Installationsszenarien keinerlei Störung auftreten kann.

Darum wird empfohlen, bei der Installation des Gerätes und der Verlegung von Kabeln darauf zu achten, dass zu Stereoanlagen, PCs usw. ein hinreichender Abstand besteht.

Verlegen Sie Stromversorgungskabel in einem Abstand von mindestens 1 Meter zu Fernseh- oder Radiogeräten, damit der Empfang dieser Geräte nicht gestört werden kann. Abhängig von den jeweiligen Radiowellen ist ein Abstand von 1 Meter möglicherweise NICHT ausreichend.

- **Leuchtstoffleuchten.** Wenn Sie eine drahtlose Benutzerschnittstelle in einem Raum mit Leuchtstoffleuchten installieren, denken Sie zur Vermeidung von Interferenzen an folgende Punkte:
  - Die drahtlose Benutzerschnittstelle so nahe wie möglich an der Inneneinheit installieren.
  - Die Inneneinheit so weit wie möglich von den Leuchtstoffleuchten entfernt installieren.
- Treffen Sie Vorkehrungen, damit bei einer Leckage am Installationsort und der Umgebung keine Schäden durch das Wasser entstehen können.
- Wählen Sie einen Platz aus, wo die Betriebsgeräusche oder die heiße / kalte Luft, die von der Einheit abgegeben werden, nicht stören.
- **Luftstrom.** Stellen Sie sicher, dass der Luftstrom nicht behindert oder blockiert wird.
- **Abfluss.** Stellen Sie sicher, dass das Kondenswasser ordnungsgemäß ablaufen kann.
- Wandisolierung. Wenn die Wand eine Temperatur von über 30°C hat und 80% relative Luftfeuchtigkeit herrscht, oder wenn frische Luft in die Wand eingeleitet wird, dann ist eine zusätzliche Isolation erforderlich (mindestens 10 mm stark, aus Polyethylschaum).
- **Stärke von Wand oder Boden.** Prüfen Sie, ob die Wand oder der Boden tragfähig genug sind, um das Gewicht der Einheit zu tragen. Ist dies nicht sichergestellt, verstärken Sie erst die Wand oder den Boden, bevor Sie die Einheit installieren.

Installieren Sie das Gerät NICHT an den folgenden Plätzen bzw. Orten:

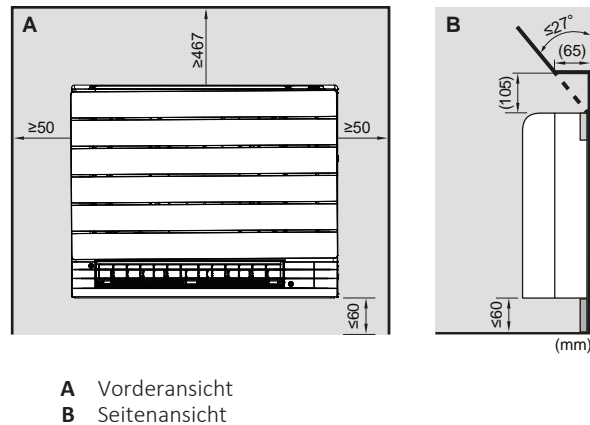
- An Orten, an denen Dünste, Spray oder Dämpfe von Mineralöl in der Luft sein können. Kunststoffteile könnten beschädigt und unbrauchbar werden und zu Wasserleckagen führen.

Es wird davon abgeraten, das Gerät an den folgenden Orten zu installieren, da dies zu einer Beeinträchtigung der Gesamtnutzungsdauer des Geräts führen kann:

- Umgebungen mit starken Spannungsschwankungen
- In Fahrzeugen oder auf Schiffen
- In Räumen, wo Säure- oder Ammoniakdämpfe vorhanden sind
- An Orten, an denen Dünste, Spray oder Dämpfe von Mineralöl in der Luft sein können. Kunststoffteile könnten beschädigt und unbrauchbar werden und zu Wasserleckagen führen.
- An einem Platz, wo die Einheit direkter Sonneneinstrahlung ausgesetzt ist.



- In Badezimmern.
- Schallsensible Umgebungen (z. B. in der Nähe von Schlafzimmern), an denen die Betriebsgeräusche Störungen verursachen könnten.
- **Abstände.** Achten Sie auf Folgendes:

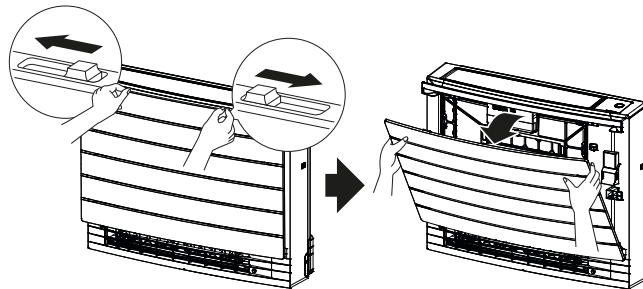


- Die Einheit nicht höher als 60 mm über dem Fußboden installieren.

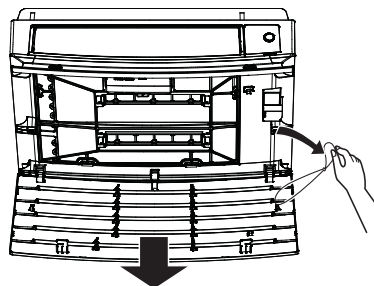
## 6.2 Öffnen der Inneneinheit

### 6.2.1 Die Frontblende abnehmen

- 1 Beide Schieber in Pfeilrichtung drücken, bis es klickt.



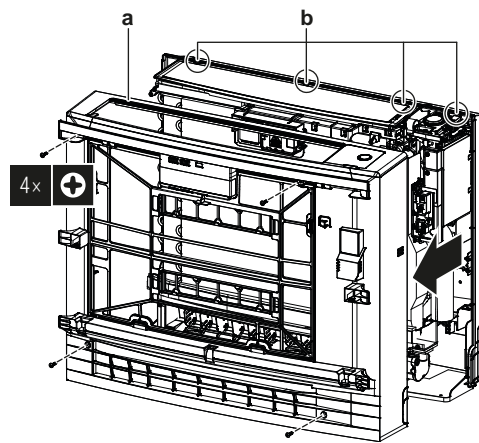
- 2 Die Frontblende öffnen und die Kette entfernen.



- 3 Die Frontblende entfernen.

### 6.2.2 Das Frontgitter abnehmen

- 1 Die Frontblende entfernen. Siehe "[6.2.1 Die Frontblende abnehmen](#)" [▶ 25].
- 2 Die 4 Schrauben entfernen, das Frontgitter von 4 Laschen oben abnehmen und entfernen, indem Sie es zum eigenen Körper hin ziehen.

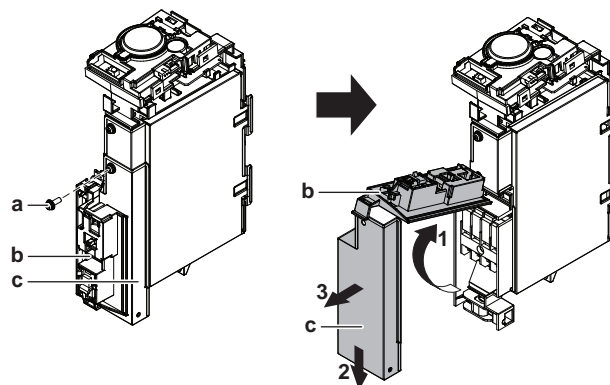


a Frontgitter  
b Laschen

### 6.2.3 Klemmleiste öffnen und die Elektroschaltkasten-Abdeckung entfernen

#### Klemmleiste öffnen

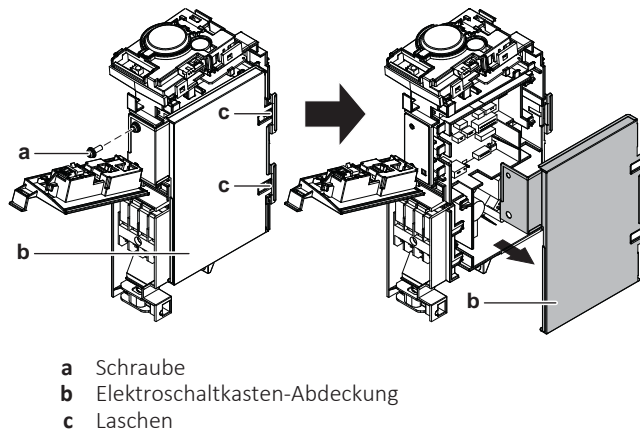
- 1 Das Frontgitter abnehmen.
- 2 1 untere Schraube entfernen.
- 3 Sensor-Halterungsplatte anheben.
- 4 Die Metallplatten-Abdeckung nach unten und dann zum eigenen Körper hin bewegen, um sie zu entfernen.



a Schraube  
b Halterungsplatte für Sensor  
c Metallplatten-Abdeckung

#### Die Elektroschaltkasten-Abdeckung entfernen

- 1 Klemmleiste öffnen.
- 2 Vom Elektroschaltkasten 1 Schraube entfernen.
- 3 Die 2 Laschen der Elektroschaltkasten-Abdeckung aushängen und diese entfernen.

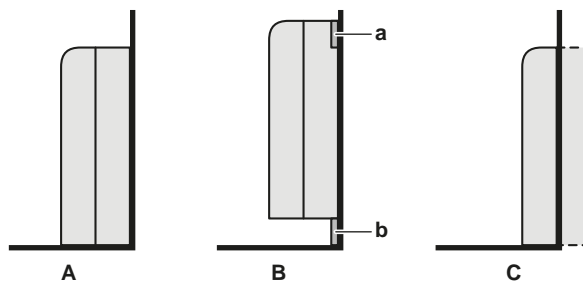


## 6.3 Montieren des Innengeräts

### 6.3.1 So installieren Sie das Innengerät

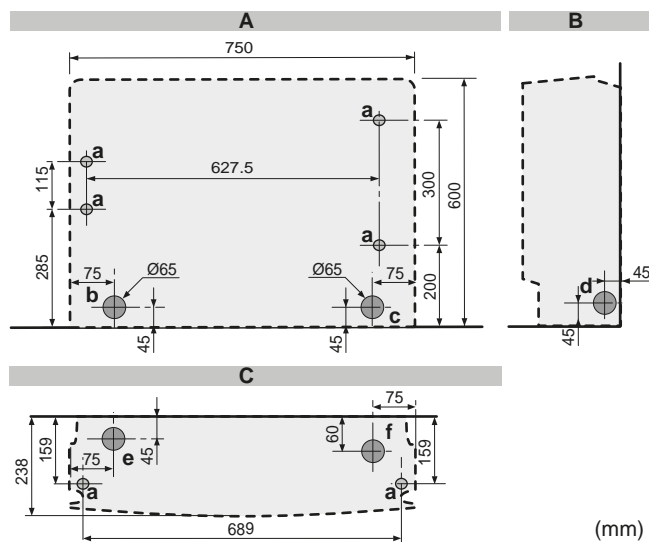
#### Installationsoptionen

Es gibt 3 Möglichkeiten, die Inneneinheit zu installieren.



- A Standgerät-Installation (freistehend)
- B Wandinstallation (freiliegend)
- C Halb verdeckte Montage
- a Montageplatte
- b Sockelleiste

#### Standgerät-Installation

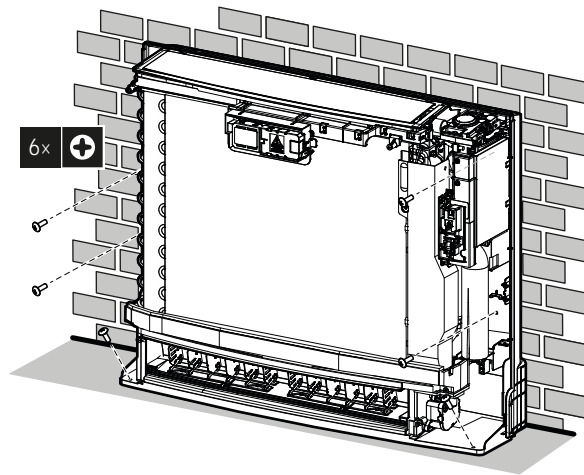


6-1 Zeichnung von Installation der Inneneinheit: Standgerät-Installation

- A Vorderansicht
- B Seitenansicht
- C Draufsicht

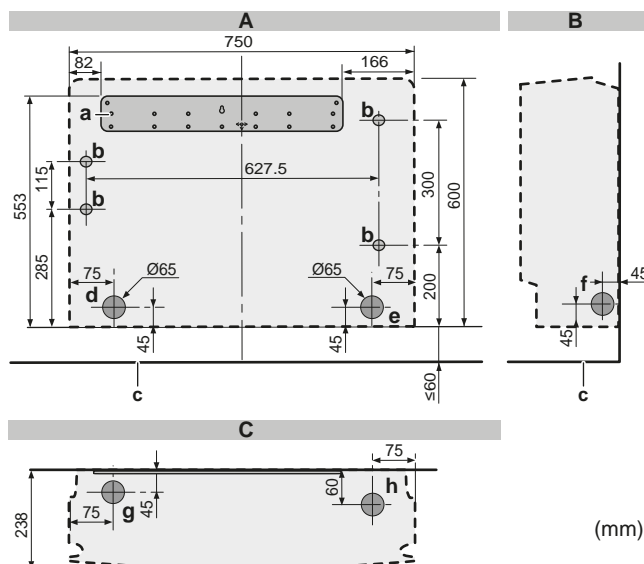
- a Schraubenloch 6x
- b Ort des Rohrdurchführungslochs hinten links
- c Ort des Rohrdurchführungslochs hinten rechts
- d Ort des Rohrdurchführungslochs links / rechts
- e Ort des Rohrdurchführungslochs unten links
- f Ort des Rohrdurchführungslochs unten rechts

- 1 Je nach Ort des Rohrausgangs in die Wand ein Loch bohren. Siehe "6.3.2 Ein Loch in die Wand bohren" [▶ 31].
- 2 Die Frontblende öffnen und das Frontgitter entfernen (siehe "6.2 Öffnen der Inneneinheit" [▶ 25]).
- 3 Mit einer Kneifzange die geschlitzten Abschnitte abschneiden. Siehe "6.3.3 Geschlitzte Abschnitte entfernen" [▶ 32].
- 4 Mit 6 Schrauben M4x25L (bauseitig zu liefern) die Einheit an der Wand und am Boden befestigen.



- 5 Nach Fertigstellung der Installation die Frontblende und das Frontgitter an der ursprünglichen Position wieder anbringen.

**Wandmontage**

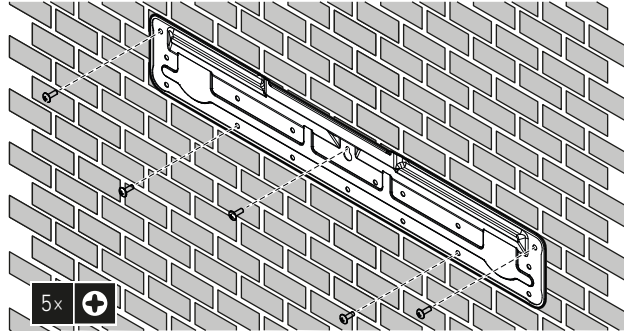


6-2 Zeichnung von Installation der Inneneinheit: Wandmontage

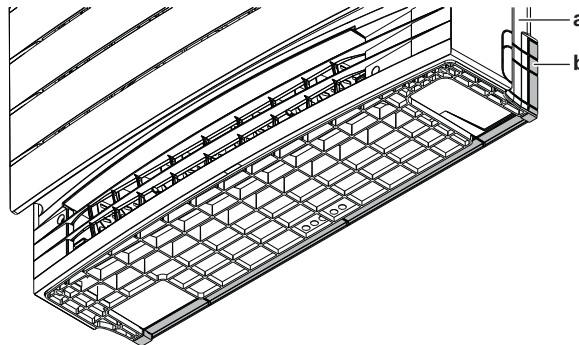
- A Vorderansicht
- B Seitenansicht
- C Draufsicht
- a Montageplatte
- b Schraubenloch 4x
- c Fußboden
- d Ort des Rohrdurchführungslochs hinten links

- e Ort des Rohrdurchführungslochs hinten rechts
- f Ort des Rohrdurchführungslochs links / rechts
- g Ort des Rohrdurchführungslochs unten links
- h Ort des Rohrdurchführungslochs unten rechts


- 6 Die Montageplatte provisorisch an der Wand befestigen.
- 7 Darauf achten, dass die Montageplatte horizontal ausgerichtet ist.
- 8 An der Wand die Mittelpunkte der Bohrstellen markieren.
- 9 Mit 5 Schrauben M4×25L (bauseitig zu liefern) die Montageplatte an der Wand befestigen.

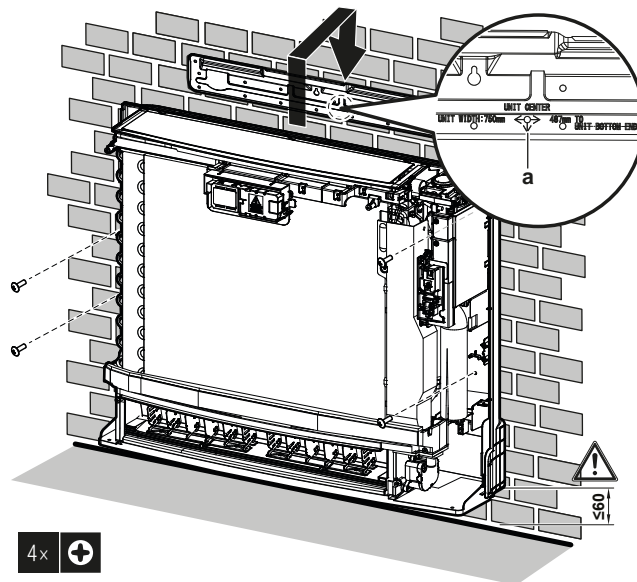


- 10 Je nach Ort des Rohrausgangs in die Wand ein Loch bohren. Siehe "6.3.2 Ein Loch in die Wand bohren" [▶ 31].
- 11 Die Frontblende öffnen und das Frontgitter entfernen (siehe "6.2 Öffnen der Inneneinheit" [▶ 25]).
- 12 Mit einer Kneifzange die geschlitzten Abschnitte abschneiden. Siehe "6.3.3 Geschlitze Abschnitte entfernen" [▶ 32].
- 13 Falls für die Sockelleiste erforderlich, auf dem unteren Rahmen den geschlitzten Abschnitt entfernen.



- a Unterer Rahmen
- b Geschlitzter Abschnitt

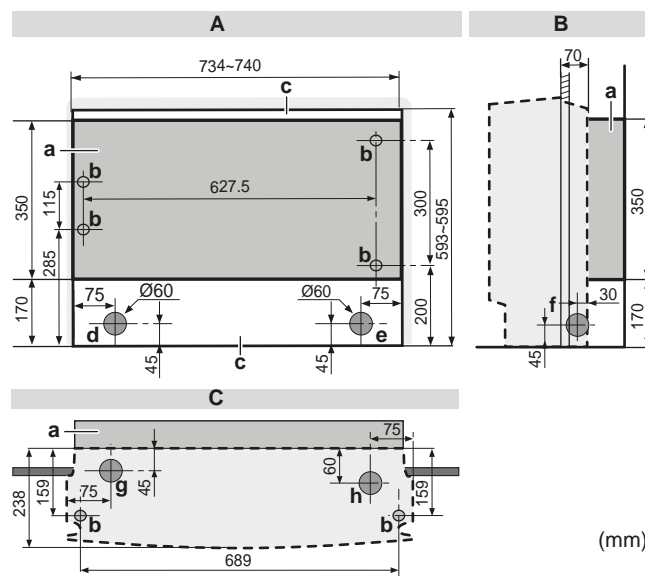
- 14 Mit Hilfe des Ausrichtungssymbols  auf der Montageplatte die Einheit ausrichten: 375 mm vom Ausrichtungssymbol nach jeder Seite (Einheit-Breite 750 mm), 487 mm vom Ausrichtungssymbol nach unten.
- 15 Die Einheit auf der Montageplatte einhängen und mit 4 Schrauben M4×25L (bauseitig zu liefern) die Einheit an der Wand befestigen.



a Ausrichtungssymbol

**16** Nach Fertigstellung der Installation die Frontblende und das Frontgitter an der ursprünglichen Position wieder anbringen.

### Halb verdeckte Montage



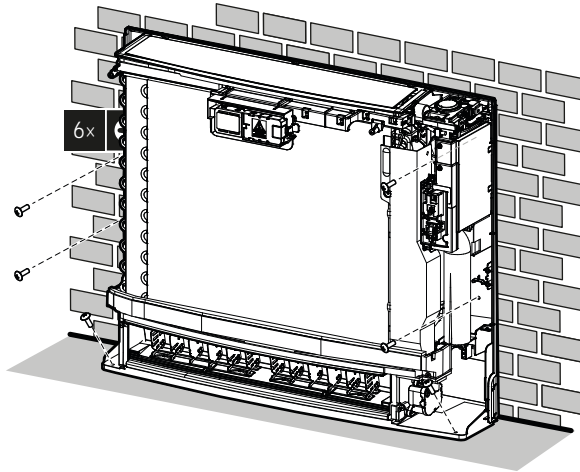
6-3 Zeichnung von Installation der Inneneinheit: Halb verdeckte Montage

- A Vorderansicht
- B Seitenansicht
- C Draufsicht
- a Extra Füllwand
- b Schraubenloch 6x
- c Loch
- d Ort des Rohrdurchführungslochs hinten links
- e Ort des Rohrdurchführungslochs hinten rechts
- f Ort des Rohrdurchführungslochs rechts/links
- g Ort des Rohrdurchführungslochs unten links
- h Ort des Rohrdurchführungslochs unten rechts

**17** Ein Loch in die Wand machen, wie in Abbildung oben.

**18** Die extra Füllwand (bauseitig zu liefern) installieren, je nach Zwischenraum zwischen Einheit und Wand. Darauf achten, dass zwischen Einheit und Wand keine Lücke ist.

- 19 Je nach Ort des Rohrausgangs in die Wand ein Loch bohren. Siehe "6.3.2 Ein Loch in die Wand bohren" [▶ 31].
- 20 Mit einer Kneifzange die geschlitzten Abschnitte abschneiden. Siehe "6.3.3 Geschlitze Abschnitte entfernen" [▶ 32].
- 21 Die Frontblende öffnen und das Frontgitter entfernen, die Gehäuse oben und an der Seite entfernen (siehe "6.2 Öffnen der Inneneinheit" [▶ 25]).
- 22 Mit 6 Schrauben M4×25L (bauseitig zu liefern) die Einheit an der extra Füllwand und am Boden befestigen.



- 23 Nach Fertigstellung der Installation die Frontblende und das Frontgitter an der ursprünglichen Position wieder anbringen.

### 6.3.2 Ein Loch in die Wand bohren



#### VORSICHT

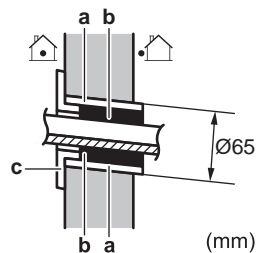
Bei Wänden, die einen Metallrahmen oder eine Metallplatte enthalten, benutzen Sie eine in die Wand eingebettete Rohrleitung mit einer Wandabdeckung bei der Wanddurchführungsöffnung, damit keine Hitze, Stromschlaggefahr oder Brandgefahr entstehen können.



#### HINWEIS

Denken Sie daran, die Zwischenräume um die Rohre herum mit Dichtungsmaterial (bauseitig zu liefern) zu füllen, damit kein Wasser eindringen kann.

- 1 Bohren Sie durch die Wand eine 65 mm starke Wanddurchführungsöffnung, die nach außen hin ein Gefälle nach unten aufweist.
- 2 In das Loch ein Rohr einsetzen, das in die Wand einzubetten ist.
- 3 In das Wandrohr eine Wandabdeckung einsetzen.

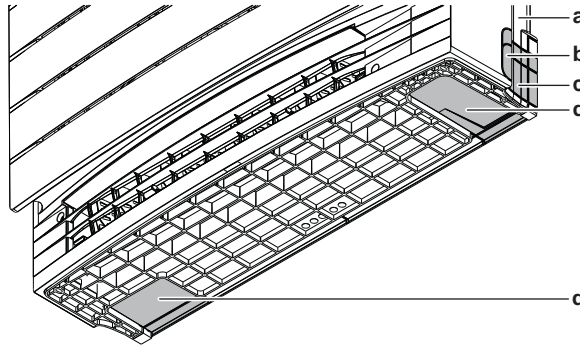


- a In die Wand einzubettendes Rohr
- b Kitt
- c Abdeckung von Wanddurchführungsöffnung

- 4 Nach Fertigstellung der Verkabelung und der Verlegung der Rohre für Kältemittel und Abfluss NICHT vergessen, die Zwischenräume mit Kitt abzudichten.

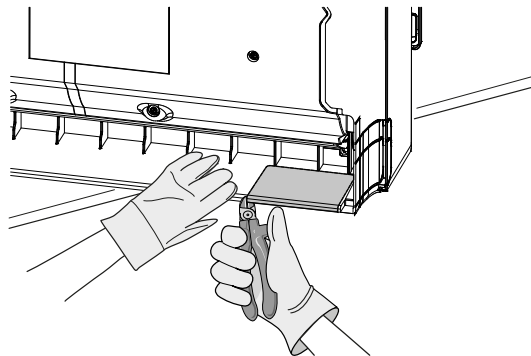
### 6.3.3 Geslitzte Abschnitte entfernen

Bei Rohranschluss an der Seite (links / rechts) und von unten (links / rechts) müssen die geslitzten Abschnitte entfernt werden. Je nach Ort des Rohrausgangs die geslitzten Abschnitte entfernen.

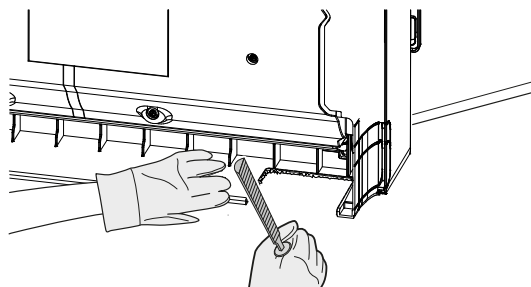


- a Unterer Rahmen
- b Geslitzter Abschnitt auf dem Frontgitter bei Rohranschluss an der Seite (entsprechend auf der anderen Seite)
- c Geslitzter Abschnitt auf dem unteren Rahmen bei Rohranschluss an der Seite (entsprechend auf der anderen Seite)
- d Geslitzter Abschnitt bei Rohranschluss unten

- 1 Mit einer Kneifzange den geslitzten Abschnitt abschneiden.



- 2 Mit einer halbrunden Nadelfeile im Schnittbereich die Grate entfernen.



### 6.3.4 Für einen Ablauf sorgen

Stellen Sie sicher, dass das Kondenswasser ordnungsgemäß ablaufen kann. Das bedeutet:

- Allgemeine Richtlinien
- Abflussrohr an der Inneneinheit anschließen
- Auf Wasserleckagen prüfen



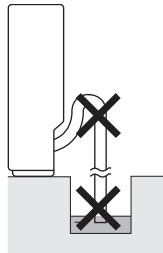
### Allgemeine Leitlinien

- **Rohrleitungslänge.** Abflussrohrleitung so kurz wie möglich halten.
- **Rohrstärke.** Steifes Polyvinylchlorid-Rohr mit 20 mm Nenndurchmesser und 26 mm Außendurchmesser. benutzen.



#### HINWEIS

- Den Abflussschlauch so installieren, dass er ein Gefälle nach unten aufweist.
- Fangstellen sind NICHT zugelassen.
- Das Ende des Schlauchs NICHT in Wasser legen.



- **Abflussschlauch.** Der Abflussschlauch (Zubehör) ist 220 mm lang und hat an der Anschlussseite 18 mm Außendurchmesser.
- **Abflussschlauch-Verlängerung.** Steifes Polyvinylchlorid-Rohr (bauseitig zu liefern) mit 20 mm Nenndurchmesser als Schlauchverlängerung. Bei Anschließen einer Schlauchverlängerung ein Polyvinyl-Haftmittel zum Kleben verwenden.
- **Kondenswasserbildung.** Ergreifen Sie geeignete Maßnahmen, damit sich kein Kondenswasser bilden kann. Isolieren Sie die komplette Abflussleitung im Gebäude.

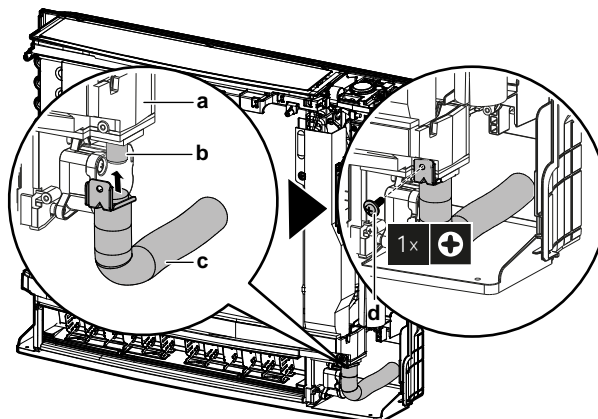
### Abflussrohr an der Inneneinheit anschließen



#### HINWEIS

Bei falschem Anschließen des Abflussschlauches kann es zu Leckagen kommen, so dass der Bereich der Installation und die Umgebung beschädigt werden können.

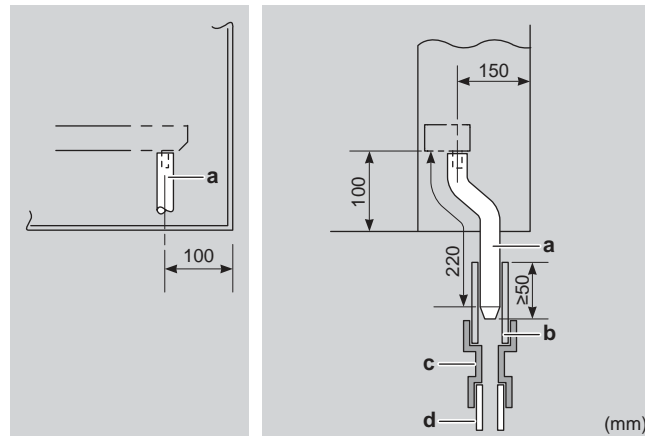
- 1 Den Abflussschlauch (Zubehör) so weit wie möglich auf den Abflussstutzen schieben und mit 1 Schraube (Zubehör) befestigen.



- a Ablaufwanne
- b Abflussstutzen
- c Abflussschlauch (Zubehör)
- d Schraube (Zubehör)

- 2 Auf Wasserleckagen prüfen (siehe "So prüfen Sie auf Wasserleckagen" [▶ 34]).

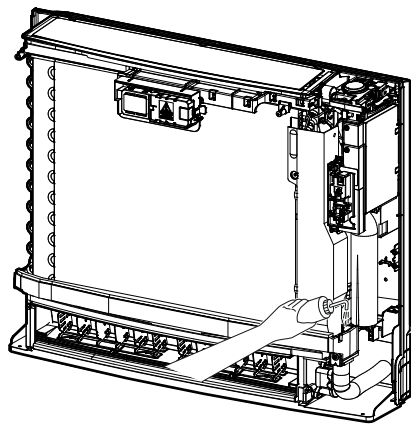
- Den Innen-Abflusstutzen und den Abflussschlauch mit  $\geq 10$  mm Isoliermaterial isolieren, um Kondenswasserbildung zu verhindern.
- Das Abflussrohr am Abflussschlauch anschließen. Den Abflussschlauch  $\geq 50$  mm in das Abflussrohr einführen, damit er NICHT aus dem Abflussrohr herausgezogen wird.



- a Abflussschlauch (Zubehör)
- b Polyvinylchlorid-Abflussrohr (VP-30) (bauseitig zu liefern)
- c Reduzierstück (bauseitig zu liefern)
- d Polyvinylchlorid-Abflussrohr (VP-20) (bauseitig zu liefern)

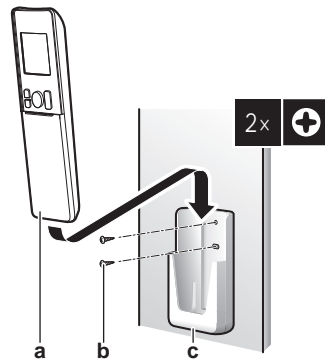
### So prüfen Sie auf Wasserleckagen

- Luftfilter entfernen.
- Gießen Sie ungefähr 1 l Wasser in die Ablaufwanne und prüfen Sie, ob es irgendwo leckt.



## 6.4 Die Benutzerschnittstelle installieren

### 6.4.1 Den Benutzerschnittstellen-Halter anbringen



- a** Benutzerschnittstelle
- b** Schrauben (bauseitig zu liefern)
- c** Benutzerschnittstellenhalter

- 1** Wählen Sie einen Platz, von wo aus das Signal die Einheit erreichen kann.
- 2** Den Benutzerschnittstellen-Halter (Zubehör) an einer Wand oder eine ähnliche Stelle mit 2 Schrauben M3×20L (bauseitig zu liefern) anbringen.
- 3** Die Benutzerschnittstelle in den Benutzerschnittstellen-Halter einsetzen.

# 7 Installation der Leitungen

In diesem Kapitel

7.1	Vorbereiten der Kältemittelleitungen .....	36
7.1.1	Anforderungen an Kältemittel-Rohrleitungen.....	36
7.1.2	Isolieren der Kältemittelleitungen .....	37
7.2	Anschließen der Kältemittelleitung.....	37
7.2.1	Kältemittelleitungen anschließen .....	37
7.2.2	Sicherheitsvorkehrungen beim Anschluss von Kältemittelleitungen .....	38
7.2.3	Richtlinien zum Anschließen von Kältemittelleitungen.....	39
7.2.4	Hinweise zum Biegen der Rohre .....	39
7.2.5	So dornen Sie Rohrenden auf.....	40
7.2.6	So schließen Sie die Kältemittelleitung an das Innengerät an .....	40

## 7.1 Vorbereiten der Kältemittelleitungen

### 7.1.1 Anforderungen an Kältemittel-Rohrleitungen



#### INFORMATION

Lesen Sie auch die Sicherheitshinweise und die zu erfüllenden Voraussetzungen in "2 Allgemeine Sicherheitsvorkehrungen" [▶ 5].



#### HINWEIS

Die Rohre und andere unter Druck stehende Teile müssen für Kältemittel geeignet sein. Für das Kältemittel sind mit Phosphorsäure deoxidierte, übergangslos verbundene Kupferrohre zu verwenden.



#### INFORMATION

Bei Kombinationen der Außeneinheiten **3MXM40N8** oder **3MXM52N8** mit den Inneneinheiten **CVXM-A** und/oder **FVXM-A** ist eine zusätzliche Kältemittelbefüllung NICHT zulässig. Die Gesamtröhrlänge MUSS  $\leq 30$  m betragen.

- Fremdmaterialien innerhalb von Rohrleitungen (einschließlich Öle aus der Herstellung) müssen  $\leq 30$  mg/10 m sein.

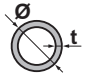
#### Durchmesser von Kältemittel-Rohrleitungen

Verwenden Sie dieselben Durchmesser wie bei den Anschlüssen an den Außeneinheiten:

Klasse	Rohr-Außendurchmesser (mm)	
	Flüssigkeitsleitung	Gasleitung
20~35	Ø6,4	Ø9,5
50	Ø6,4	Ø12,7

#### Anforderungen an das Material von Kältemittel-Rohrleitungen

- **Rohrmaterial:** Mit Phosphorsäure deoxidierte, übergangslos verbundene Kupferrohre.
- **Rohrleitungs-Härtegrad und -stärke:**

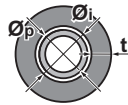
Außendurchmesser (Ø)	Härtegrad	Stärke (t) <sup>(a)</sup>	
6,4 mm (1/4")	Weichgeglüht (O)	≥0,8 mm	
9,5 mm (3/8")			
12,7 mm (1/2")			

<sup>(a)</sup> Je nach den geltenden gesetzlichen Vorschriften und dem maximalen Betriebsdruck der Einheit (siehe "PS High" auf dem Typenschild der Einheit) ist möglicherweise eine größere Rohrstärke erforderlich.

### 7.1.2 Isolieren der Kältemittelleitungen

- Verwenden Sie als Isoliermaterial Polyethylenschaum:
  - Wärmeübertragungsrate zwischen 0,041 und 0,052 W/mK (0,035 und 0,045 kcal/mh°C)
  - mit einer Hitzebeständigkeit von mindestens 120°C
- Isolationsdicke

Rohr-Außendurchmesser (Ø <sub>p</sub> )	Innendurchmesser der Isolation (Ø <sub>i</sub> )	Isolationsdicke (t)
6,4 mm (1/4")	8~10 mm	≥10 mm
9,5 mm (3/8")	12~15 mm	≥13 mm
12,7 mm (1/2")	14~16 mm	≥13 mm



Liegen die Temperaturen überwiegend über 30°C und hat die Luft eine relative Luftfeuchtigkeit über 80%, muss das Isoliermaterial mindestens 20 mm dick sein, damit sich auf der Oberfläche des Isoliermaterials kein Kondensat bildet.

## 7.2 Anschließen der Kältemittelleitung

### 7.2.1 Kältemittelleitungen anschließen

#### Vor Anschließen der Kältemittelleitungen

Außen- und Inneneinheit müssen montiert sein.

#### Typischer Ablauf

Anschließen der Kältemittelleitungen beinhaltet:

- Kältemittelleitung an die Inneneinheit anschließen
- Kältemittelleitung an die Außeneinheit anschließen
- Kältemittelleitungen isolieren
- Befolgen Sie die Richtlinien für:
  - Biegen von Rohren
  - Aufdornen des Rohrendes
  - Verwendung der Absperrventile

### 7.2.2 Sicherheitsvorkehrungen beim Anschluss von Kältemittelleitungen



#### INFORMATION

Lesen Sie auch die Sicherheitshinweise und die zu erfüllenden Voraussetzungen in den folgenden Kapiteln:

- Allgemeine Sicherheitshinweise
- Vorbereitung



#### GEFAHR: GEFAHR DURCH VERBRENNEN ODER VERBRÜHEN



#### VORSICHT

- Die Überwurfmutter verwenden, die an der Einheit angebracht ist.
- Um Gasaustritte zu vermeiden, geben Sie Kältemittelöl NUR auf die Innenflächen der Bördelanschlüsse. Verwenden Sie Kältemittelöl für R32.
- Verbindungsstücke NICHT mehrmals benutzen.



#### VORSICHT

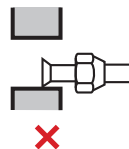
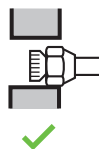
- Verwenden Sie KEIN Mineralöl am aufgedornen Teil.
- NIEMALS einen Trockner bei dieser R32-Einheit installieren, sonst kann sich deren Lebensdauer verkürzen. Das trocknende Material kann sich ablösen und das System beschädigen.



#### HINWEIS

Beachten Sie die folgenden Warnhinweise bezüglich der Kältemittel-Rohrleitungen:

- Darauf achten, dass in den Kältemittelkreislauf nur das vorgesehene Kältemittel gelangt, keine anderen Stoffe (z. B. Luft).
- Nur R32 verwenden, wenn Kältemittel hinzuzufügen ist.
- Verwenden Sie ausschließlich Installationswerkzeuge (z. B. Manometer-Set), die speziell für R32 ausgelegt sind und dem Druck standhalten. Achten Sie darauf, dass keine fremden Substanzen (einschließlich Mineralöle oder Feuchtigkeit) in das System gelangen.
- Bringen Sie die Rohrleitung so an, dass die Rohrenden KEINER mechanischen Beanspruchung ausgesetzt sind.
- Damit Schmutz, Flüssigkeiten oder Staub nicht in die Rohre dringen können, schützen Sie die Rohre so, wie es in der folgenden Tabelle beschrieben wird.
- Beim Durchführen von Kupferrohren durch Wände muss mit besonderer Vorsicht vorgegangen werden (siehe Abbildung unten).



Gerät	Installationszeitraum	Schutzmethode
Außengerät	>1 Monat	Rohr quetschen
	<1 Monat	Rohr quetschen oder mit Klebeband abdichten
Innengerät	Unabhängig vom Zeitraum	



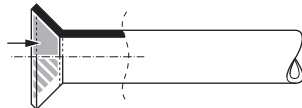
**INFORMATION**

Öffnen Sie das Absperrventil des Kältemittels erst, nachdem Sie die Kältemittelleitungen überprüft haben. Wenn Sie zusätzliches Kältemittel auffüllen müssen, wird empfohlen, das Kältemittel-Absperrventil nach dem Auffüllen zu öffnen.

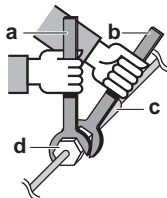
7.2.3 Richtlinien zum Anschließen von Kältemittelleitungen

Beachten Sie die folgenden Richtlinien, wenn Sie Rohrleitungen anschließen:

- Tragen Sie vor dem Aufsetzen einer Überwurfmutter auf die Oberfläche innen Etheröl oder Esteröl auf. Schrauben Sie die Mutter erst mit der Hand um 3 oder 4 Umdrehungen auf das Gewinde und ziehen Sie sie danach fest.



- Wenn Sie eine Überwurfmutter lösen, verwenden Sie IMMER 2 Schlüssel in Kombination.
- Verwenden Sie beim Anschließen eines Rohres zum Festziehen der Überwurfmutter IMMER einen Schraubenschlüssel und einen Drehmomentschlüssel zusammen. Sonst besteht die Gefahr, dass die Mutter bricht oder dass eine Leckage entsteht.



- a Drehmomentschlüssel
- b Schraubenschlüssel
- c Rohrverbindungsstück
- d Bördelmutter

Rohrstärke (mm)	Anzugsdrehmoment t (N•m)	Aufweitungsmaße (A) (mm)	Form der Aufweitung (mm)
∅6,4	15~17	8,7~9,1	
∅9,5	33~39	12,8~13,2	
∅12,7	50~60	16,2~16,6	

7.2.4 Hinweise zum Biegen der Rohre

Verwenden Sie einen Rohrbieger zum Biegen. Alle Rohrbögen sollten so wenig wie möglich gekrümmt sein (Biegeradius 30~40 mm oder größer).

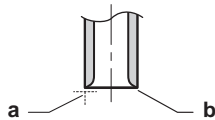
### 7.2.5 So dornen Sie Rohrenden auf



#### VORSICHT

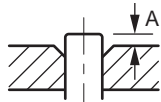
- Bei unzureichendem Aufdornen kann Kältemittelgas austreten.
- Bördelanschlüsse nicht wiederverwenden. Verwenden Sie neue Bördelanschlüsse, um Kältemittelgaslecks zu verhindern.
- Verwenden Sie nur die Überwurfmutter, die dem Gerät beiliegen. Bei Verwendung anderer Überwurfmutter könnte Kältemittel entweichen.

- 1 Schneiden Sie das Rohrende mit einem Rohrschneider ab.
- 2 Entgraten Sie das Rohrende, halten Sie dabei die Schnittfläche nach unten, damit die Späne NICHT in das Rohr fallen.



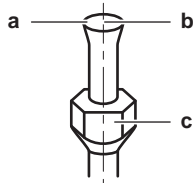
- a Genau im rechten Winkel schneiden.
- b Entgraten.

- 3 Entfernen Sie die Überwurfmutter vom Absperrventil und setzen Sie sie auf das Rohr.
- 4 Dornen Sie das Rohr auf. Genau an die gezeigte Position setzen - siehe nachfolgende Abbildung.



	Bördelwerkzeug für R32 (Kupplungstyp)	Herkömmliches Bördelwerkzeug	
		Kupplungstyp (Typ Ridgid)	Flügelmuttertyp (Typ Imperial)
A	0~0,5 mm	1,0~1,5 mm	1,5~2,0 mm

- 5 Überprüfen Sie, dass die Bördelverbindung korrekt ausgeführt worden ist.



- a Die innere Oberfläche der Bördelung MUSS makellos sein.
- b Das Rohrende MUSS in einem perfekten Kreis aufgedornt sein.
- c Stellen Sie sicher, dass die Überwurfmutter angepasst ist.

### 7.2.6 So schließen Sie die Kältemittelleitung an das Innengerät an

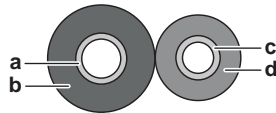


#### WARNUNG: SCHWER ENTZÜNDLICHES MATERIAL

Das Kältemittel in diesem Gerät ist schwer entflammbar.

- **Rohrlänge.** Kältemittelrohre so kurz wie möglich halten.
- 1 Kältemittelrohrleitungen mit **Bördelanschlüssen** an die Einheit anschließen.
  - 2 Kältemittelrohrleitung an der Inneneinheit wie folgt **isolieren**:



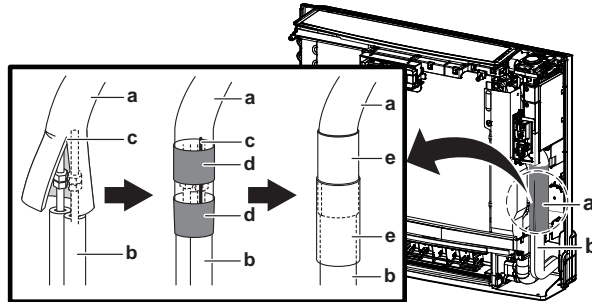


- a Gasleitung
- b Isolierung der Gasleitung
- c Flüssigkeitsleitung
- d Isolierung der Flüssigkeitsleitung

**HINWEIS**

Darauf achten, dass alle Kältemittelleitungen isoliert werden. An jeder frei liegenden Rohrleitung könnte Feuchtigkeit kondensieren.

- 3 Am Anschluss des Kältemittelleitungsrohres den Schlitz schließen und mit einem Band (bauseitig zu liefern) sichern. Darauf achten, dass es keine Lücken gibt.
- 4 Den Schlitz und das Ende der Isolierung des angeschlossenen Kältemittelrohres mit Isoliermaterial (Zubehör) umwickeln. Darauf achten, dass es keine Lücken gibt.



- a Kältemittelrohr-Anschluss
- b Kältemittelleitungsrohr (bauseitig zu liefern)
- c Schlitz
- d Band
- e Isoliermaterial (Zubehör)

# 8 Elektroinstallation

In diesem Kapitel

8.1	Über das Anschließen der elektrischen Leitungen .....	42
8.1.1	Sicherheitsvorkehrungen beim Anschließen von Elektrokabeln.....	42
8.1.2	Richtlinien zum Anschließen der elektrischen Leitungen .....	43
8.1.3	Spezifikationen der Standardelektroteile .....	44
8.2	Die elektrischen Leitungen an die Inneneinheiten anschließen.....	44
8.3	Optionales Zubehör anschließen (kabelgebundene Benutzerschnittstelle, zentrale Benutzerschnittstelle, Drahtlos-Adapter usw.).....	45

## 8.1 Über das Anschließen der elektrischen Leitungen

### Typischer Ablauf

Der Anschluss der elektrischen Leitungen erfolgt in der Regel in diesen Phasen:

- 1 Überzeugen Sie sich, dass der Netzanschluss (Stromversorgungssystem) den elektrischen Spezifikationen der Einheiten entspricht.
- 2 Die elektrischen Leitungen an die Außeneinheit anschließen.
- 3 Die elektrischen Leitungen an die Inneneinheiten anschließen.
- 4 Die Hauptstromversorgung anschließen.

### 8.1.1 Sicherheitsvorkehrungen beim Anschließen von Elektrokabeln



#### GEFAHR: STROMSCHLAGGEFAHR



#### WARNUNG

Verwenden Sie für die Stromversorgungskabel IMMER ein mehradriges Kabel.



#### INFORMATION

Lesen Sie auch die Sicherheitshinweise und die zu erfüllenden Voraussetzungen in "[2 Allgemeine Sicherheitsvorkehrungen](#)" [[▶](#) 5].



#### INFORMATION

Siehe auch "[8.1.3 Spezifikationen der Standardelektroteile](#)" [[▶](#) 44].



#### WARNUNG

- Alle Verkabelungen MÜSSEN von einem qualifizierten Elektriker durchgeführt werden und der gültigen Gesetzgebung entsprechen.
- Nehmen Sie die Elektroanschlüsse an festen Kabelleitungen vor.
- Alle bauseitig zu liefernden Komponenten und alle elektrischen Installationen MÜSSEN der gültigen Gesetzgebung entsprechen.

**WARNUNG**

- Eine fehlende oder falsche N-Phase in der Stromversorgung kann eine Beschädigung der Installation zur Folge haben.
- Herstellen der Erdung. Erden Sie das Gerät NICHT über ein Versorgungsrohr, einen Überspannungsableiter oder ein Telefon. Bei unzureichender Erdung besteht Stromschlaggefahr.
- Installieren Sie alle erforderlichen Sicherungen und Schutzschalter.
- Sichern Sie die elektrischen Leitungen mit Kabelbindern, so dass sie NICHT in Kontakt mit scharfen Kanten oder Rohrleitungen (dies gilt insbesondere für die Hochdruckseite) geraten.
- Verwenden Sie KEINE Drähte mit Verzweigungen, Litzendrähte, Verlängerungskabel oder Verbindungen einer Sternanordnung. Sie können zu Überhitzung, Stromschlag oder Bränden führen.
- Installieren Sie Keinen Phasenschieber-Kondensators, da dieses Gerät mit einem Inverter ausgestattet ist. Ein Phasenschieber-Kondensator verringert die Leistung und kann zu Unfällen führen.

**WARNUNG**

Verwenden Sie einen allpoligen Abschalter mit einer Kontakttrennung von mindestens 3 mm der bei einer Überspannungssituation der Kategorie III die komplette Trennung gewährleistet.

**WARNUNG**

Bei Beschädigungen des Stromversorgungskabels MUSS dieses vom Hersteller, dessen Vertreter oder einer entsprechend qualifizierten Fachkraft ausgewechselt werden, um Gefährdungsrisiken auszuschließen.

**WARNUNG**

Die Stromversorgung NICHT an der Inneneinheit anschließen. Es besteht sonst Stromschlag- oder Brandgefahr.

**WARNUNG**

- Im Inneren des Produkts KEINE vor Ort gekauften elektrischen Teile verwenden.
- Die Stromversorgungsleitung für die Kondensatabfluss-Pumpe usw. NICHT von der Klemmleiste abzweigen. Es besteht sonst Stromschlag- oder Brandgefahr.

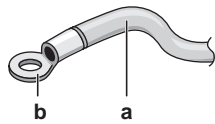
**WARNUNG**

Achten Sie darauf, dass sich Verbindungskabel nicht in unmittelbarer Nähe von nicht-thermoisolierten Kupferrohren befinden, weil solche Rohre sehr heiß werden können.

### 8.1.2 Richtlinien zum Anschließen der elektrischen Leitungen

Bitte auf Folgendes achten:

- Wenn Litzenkabel verwendet werden, müssen am Ende der Kabel runde, gecrimpte Klemme installiert werden. Die runden, gecrimpten Klemmen bis zum bedeckten Teil auf den Draht setzen und mit einem geeigneten Werkzeug fixieren.

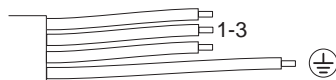


- a Litzenkabel
- b Runde, gecrimpte Anschlussklemme

- Gehen Sie beim Installieren der Kabel wie folgt vor:

Kabeltyp	Installationsverfahren
Einadriges Kabel	<p>a Geringeltes einadriges Kabel b Schraube c Flache Unterlegscheibe</p>
Litzenkabel mit runder, gecrimpter Anschlussklemme	<p>a Anschluss b Schraube c Flache Unterlegscheibe</p> <p>✓ Zulässig ✗ NICHT zulässig</p>

- Die Erdleitung zwischen der Kabelhalterung und dem Anschluss muss länger sein als die anderen Drähte.



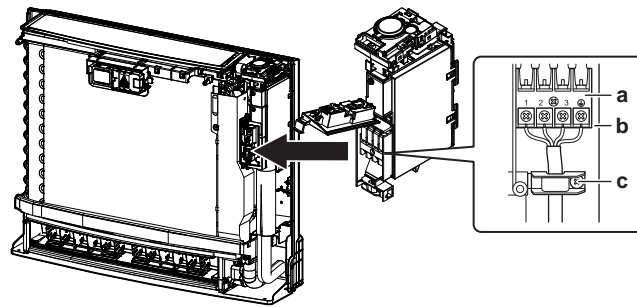
### 8.1.3 Spezifikationen der Standardelektroteile

Komponente	
Verbindungskabel (innen↔außen)	4-adriges Kabel 1,5 mm <sup>2</sup> ~2,5 mm <sup>2</sup> und einsetzbar für 220~240 V H05RN-F (60245 IEC 57)

## 8.2 Die elektrischen Leitungen an die Inneneinheiten anschließen

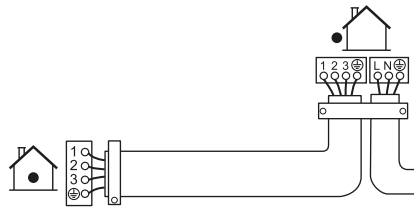
- 1 Klemmleiste öffnen. Siehe "[6.2 Öffnen der Inneneinheit](#)" [▶ 25].
- 2 Die Kabelenden um ungefähr 15 mm abisolieren.
- 3 An den Klemmleisten von Inneneinheit und Außeneinheit darauf achten, dass die Farben der Drähte den Anschlussnummern entsprechen. Dann die Drähte fest mit den entsprechenden Anschlüssen verschrauben.

- 4 Erdungskabel an die entsprechenden Anschlüssen anschließen.



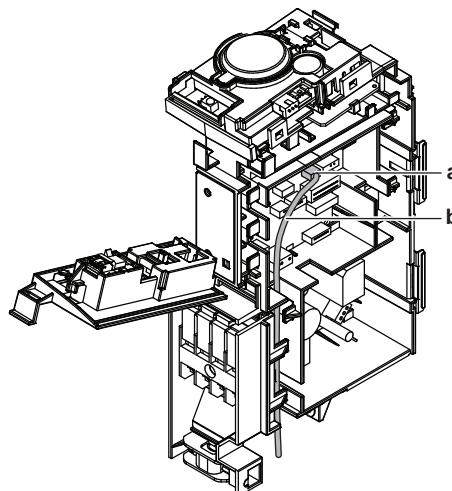
- a Klemmleiste
- b Block für elektrische Komponenten
- c Kabelschelle

- 5 An den Drähten ziehen, um zu prüfen, dass sie fest sitzen, dann mit der Kabelschelle die Kabel fixieren.
- 6 Darauf achten, dass die Drähte nicht mit den Metallteilen des Wärmetauschers in Kontakt kommen.
- 7 Falls der Anschluss an einen optionalen Adapter erfolgen soll, siehe "8.3 Optionales Zubehör anschließen (kabelgebundene Benutzerschnittstelle, zentrale Benutzerschnittstelle, Drahtlos-Adapter usw.)" [▶ 45].



### 8.3 Optionales Zubehör anschließen (kabelgebundene Benutzerschnittstelle, zentrale Benutzerschnittstelle, Drahtlos-Adapter usw.)

- 1 Die Elektroschaltkasten-Abdeckung entfernen. Siehe "6.2 Öffnen der Inneneinheit" [▶ 25].
- 2 Das Kabel des optionalen Adapters am S21 Konnektor anschließen. Um das Kabel des optionalen Adapters am optionalen Element anzuschließen, siehe die Installationsanleitung des optionalen Adapters.
- 3 Das Kabel gemäß der Abbildung unten verlegen.

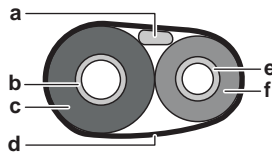


- a** S21 Konnektor
  - b** Kabel des optionalen Adapters
- 4** Die Elektroschaltkasten-Abdeckung schließen. Siehe "[9.2 So schließen Sie das Innengerät](#)" [[▶ 47](#)].

# 9 Abschließen der Installation des Innengeräts

## 9.1 Installation der Inneneinheit abschließen

- Das Abflussrohr, Kältemittelrohrleitung und Verbindungskabel sind installiert. Die Kältemittelleitungen und das Verbindungskabel mit Isolierband umwickeln. Beim Umwickeln so vorgehen, dass bei jeder Umwicklung die jeweils vorige Umwicklung um eine halbe Bandbreite überlappt wird.



- a Verbindungskabel
- b Gasleitung
- c Isolierung der Gasleitung
- d Isolierband
- e Flüssigkeitsleitung
- f Isolierung der Flüssigkeitsleitung

- Die Rohre durch die Wanddurchführung führen und die Lücken mit Kitt füllen.

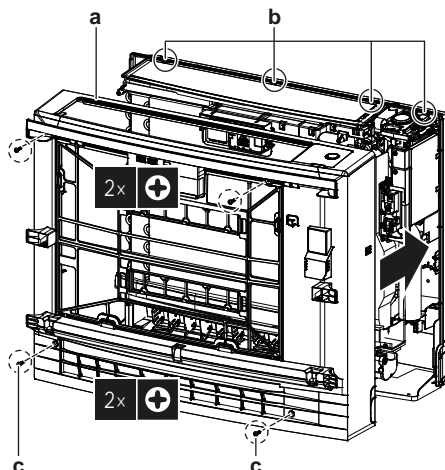
## 9.2 So schließen Sie das Innengerät

### 9.2.1 Den Elektroschaltkasten und die Klemmleiste schließen

- Den Elektroschaltkasten an die 2 Laschen hängen, schließen und mit 1 Schraube befestigen.
- Die vordere Metallabdeckung anbringen und mit der Schraube befestigen.
- Die Sensor-Halterungsplatte schließen.

### 9.2.2 Das Frontgitter wieder anbringen

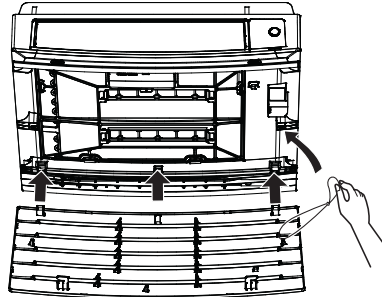
- Das Frontgitter an der ursprünglichen Position anbringen.
- Frontgitter mit 4 Laschen sichern.
- Mit 2 originären Schrauben am oberen Teil sichern und mit 2 weißen Kopfschrauben (Zubehör) am unteren Teil.



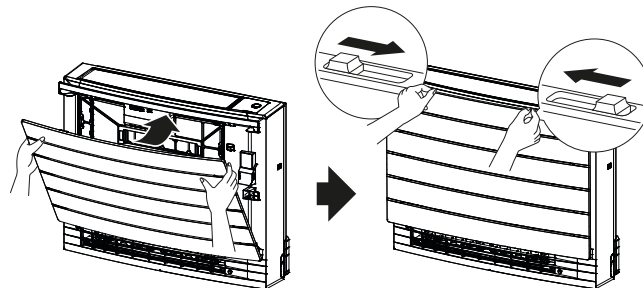
- a Frontgitter
- b 4 Laschen
- c Weiße Kopfschrauben (Zubehör)

### 9.2.3 Die Frontblende wieder anbringen

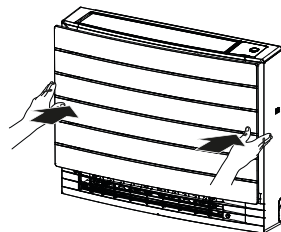
- 1 Die Frontblende in die Nuten der Einheit einsetzen (3 Stellen) und die Kette anbringen.



- 2 Die Frontblende schließen und auf beiden Seiten die Schieber bewegen, bis es klickt.



- 3 Auf die Seiten der Frontblende drücken, um sicherzustellen, dass sie sicher befestigt ist.





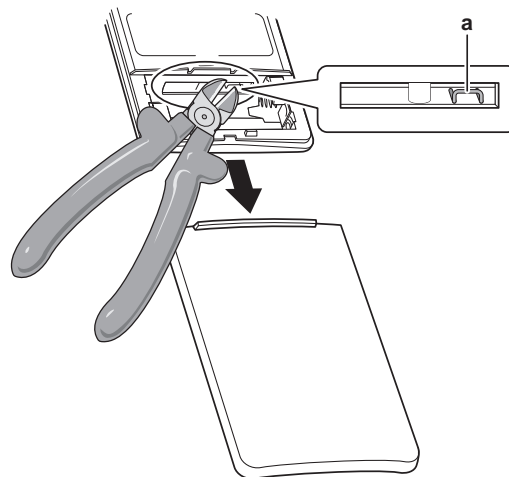
# 10 Konfiguration

## 10.1 Eine andere Adresse einstellen

Falls in 1 Raum 2 Inneneinheiten installiert sind, können für 2 Benutzerschnittstellen unterschiedliche Adressen eingestellt werden.

- 1 Von der Benutzerschnittstelle die Abdeckung und die Batterien entfernen.
- 2 Den Adressierungs-Jumper J4 durchschneiden.

Adressierungs-Jumper J4	Adresse
Werkseinstellung	1
Nach Durchschneiden mit Kneifzange	2


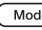


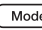


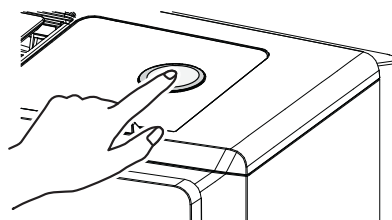
a Adressierungs-Jumper J4



### HINWEIS

Beim Schneiden des Adressierungs-Jumpers darauf achten, dass NICHT Teile in der Umgebung beschädigt werden.

- 3 Die Stromversorgung einschalten.
- 4 Gleichzeitig auf die Mitte von  sowie auf  drücken.
- 5 Auf  drücken,  auswählen und auf  drücken.  
**Ergebnis:** Das Daikin Eye beginnt zu blinken.
- 6 Während das Daikin Eye blinkt, auf den ON/OFF-Schalter der Inneneinheit drücken.





**INFORMATION**

Falls die Einstellung NICHT vollzogen werden konnte, während das Daikin Eye blinkte, den Einstellvorgang noch einmal ab Anfang wiederholen.

**7** Nach Durchführen der Einstellung auf **Cancel** drücken.

**Ergebnis:** Die Benutzerschnittstelle kehrt zum Startbildschirm.

# 11 Inbetriebnahme

## 11.1 Übersicht: Inbetriebnahme

In diesem Kapitel wird beschrieben, was Sie wissen und was Sie tun müssen, um das System nach dessen Installation in Betrieb zu nehmen.

### Typischer Ablauf

Die Inbetriebnahme umfasst üblicherweise die folgenden Schritte:

- 1 Die "Checkliste vor Inbetriebnahme" durchgehen.
- 2 Probelauf des Systems durchführen.

## 11.2 Checkliste vor Inbetriebnahme

Überprüfen Sie zuerst die folgenden Punkte, nachdem die Einheit installiert worden ist. Nachdem alle Prüfungen durchgeführt wurden, MUSS das Gerät geschlossen werden. Starten Sie das Gerät, nachdem es geschlossen wurde.

<input type="checkbox"/>	Sie haben die vollständigen Installationsanweisungen wie im <b>Monteur-Referenzhandbuch</b> aufgeführt, gelesen.
<input type="checkbox"/>	Die <b>Inneneinheiten</b> sind ordnungsgemäß installiert.
<input type="checkbox"/>	Das <b>Außengerät</b> ist ordnungsgemäß montiert.
<input type="checkbox"/>	<b>Luft einlass und Luftauslass</b> Vergewissern Sie sich, dass Luft einlass und Luftauslass der Einheit NICHT durch Papier, Pappe oder andere Materialien verstopft sind.
<input type="checkbox"/>	Es gib keine <b>fehlenden Phasen</b> und keine <b>Phasenumkehr</b> .
<input type="checkbox"/>	Die <b>Kältemittelrohre</b> (Gas und Flüssigkeit) sind thermisch isoliert.
<input type="checkbox"/>	<b>Abfluss</b> Darauf achten, dass Kondenswasser reibungslos abläuft. <b>Mögliche Folge:</b> Kondensierendes Wasser könnte tropfen.
<input type="checkbox"/>	Das System ist ordnungsgemäß <b>geerdet</b> und die Erdungsklemmen sind festgezogen.
<input type="checkbox"/>	Größe und Ausführung der <b>Sicherungen</b> oder der vor Ort installierten Schutzvorrichtungen entsprechen den Angaben in diesem Dokument und sind NICHT bei der Prüfung ausgelassen worden.
<input type="checkbox"/>	Die <b>Versorgungsspannung</b> stimmt mit der auf dem Typenschild des Geräts angegebenen Spannung überein.
<input type="checkbox"/>	Die angegebenen Kabel werden als <b>Verbindungskabel</b> verwendet.
<input type="checkbox"/>	Die Inneneinheit empfängt die Signale der <b>Benutzerschnittstelle</b> .
<input type="checkbox"/>	Es gibt KEINE <b>losen Anschlüsse</b> oder beschädigte elektrische Komponenten im Schaltkasten.
<input type="checkbox"/>	Der <b>Isolationswiderstand</b> des Verdichters ist OK.
<input type="checkbox"/>	Es gibt KEINE <b>beschädigten Komponenten</b> oder <b>zusammengedrückte Rohrleitungen</b> in den Innen- und Außengeräten.
<input type="checkbox"/>	Es gibt KEINE <b>Kältemittel-Leckagen</b> .

<input type="checkbox"/>	Es ist die richtige Rohrgröße installiert und die <b>Rohre</b> sind ordnungsgemäß isoliert.
<input type="checkbox"/>	Die <b>Sperrventile</b> (Gas und Flüssigkeit) am Außengerät sind vollständig geöffnet.

## 11.3 Probelauf durchführen



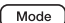



**Voraussetzung:** Die Spannung der Stromversorgung MUSS im angegebene Bereich liegen.


**Voraussetzung:** Der Probelauf kann im Kühl- oder im Heizmodus durchgeführt werden.

**Voraussetzung:** Der Probelauf muss in Übereinstimmung mit den Beschreibungen in der Betriebsanleitung der Inneneinheit durchgeführt werden. Beim Probelauf ist zu prüfen, dass alle Funktionen und Komponenten ordnungsgemäß funktionieren.

- 1 In der Betriebsart Kühlen die niedrigste programmierbare Temperatur auswählen. In der Betriebsart Heizen die höchste programmierbare Temperatur auswählen. Falls erforderlich kann der Probelauf deaktiviert werden.
- 2 Nach Durchführung des Probelaufs die Temperatur auf eine normale Stufe stellen. Bei Betriebsart Kühlen: 26~28°C, bei Betriebsart Heizen: 20~24°C.
- 3 Wird die Einheit auf AUS geschaltet, beendet das System den Betrieb nach 3 Minuten.

### 11.3.1 Durch Benutzung der Benutzerschnittstelle einen Probelauf durchführen

- 1 Auf  drücken, um das System einzuschalten.
- 2 Gleichzeitig auf die Mitte von  sowie auf  drücken.
- 3 Zweimal auf  drücken, um  zu wählen, dann durch Drücken auf  die Auswahl bestätigen.

**Ergebnis:**  auf dem Display signalisiert, dass Probelauf ausgewählt ist. Der Probelauf wird automatisch nach rund 30 Minuten beendet.

- 4 Soll der Betrieb eher beendet werden, die ON/OFF-Taste drücken.

## 12 Übergabe an den Benutzer

Wenn der Testlauf abgeschlossen ist und das Gerät ordnungsgemäß funktioniert, führen Sie folgende Punkte aus:

- Stellen Sie sicher, dass der Benutzer über die gedruckte Dokumentation verfügt und bitten Sie ihn, diese als Nachschlagewerk aufzubewahren. Teilen Sie dem Benutzer mit, dass die vollständige Dokumentation im Internet unter der weiter vorne in dieser Anleitung aufgeführten URL zu finden ist.
- Erläutern Sie dem Benutzer den ordnungsgemäßen Betrieb des Systems sowie die Vorgehensweise bei Auftreten von Problemen.
- Zeigen Sie dem Benutzer, welche Aufgaben im Zusammenhang mit der Wartung des Geräts auszuführen sind.

# 13 Entsorgung



## HINWEIS

Versuchen Sie auf KEINEN Fall, das System selber auseinander zu nehmen. Die Demontage des Systems sowie die Handhabung von Kältemittel, Öl und weiteren Teilen MUSS in Übereinstimmung mit den entsprechenden Vorschriften erfolgen. Die Einheiten MÜSSEN bei einer Einrichtung aufbereitet werden, die auf Wiederverwendung, Recycling und Wiederverwertung spezialisiert ist.

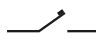

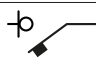
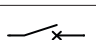


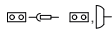

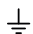


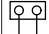

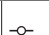

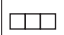

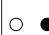

# 14 Technische Daten

- Ein **Teil** der jüngsten technischen Daten ist verfügbar auf der regionalen Website Daikin (öffentlich zugänglich).
- Der **vollständige Satz** der jüngsten technischen Daten ist verfügbar auf dem Daikin Business Portal (Authentifizierung erforderlich).

## 14.1 Schaltplan

### 14.1.1 Vereinheitlichte Schaltplan-Legende

Informationen zu den Teilen und die Nummerierung entnehmen Sie bitte dem Elektroschaltplan zur betreffenden Einheit. In der Übersicht unten wird durch "\*" die Nummerierung jedes Teils im Teilecode dargestellt, und zwar in Form arabischer Ziffern in aufsteigender Folge.

Symbol	Bedeutung	Symbol	Bedeutung
	Hauptschalter		Schutzerde
			
			
	Verbindung		Schutzerde (Schraube)
	Steckverbindung		Gleichrichter
	Erde		Relais-Anschluss
	Bauseitige Verkabelung		Kurzschlussstecker
	Sicherung		Anschluss
	Inneneinheit		Anschlussleiste
	Außeneinheit		Drahtklammer
	Fehlerstrom Gerät		

Symbol	Farbe	Symbol	Farbe
BLK	Schwarz	ORG	Orange
BLU	Blau	PNK	Rosa
BRN	Braun	PRP, PPL	Lila
GRN	Grün	RED	Rot
GRY	Grau	WHT	Weiß
		YLW	Gelb

Symbol	Bedeutung
A*P	Platine
BS*	Drucktaste EIN/AUS, Betriebsschalter
BZ, H*O	Summer

Symbol	Bedeutung
C*	Kondensator
AC*, CN*, E*, HA*, HE*, HL*, HN*, HR*, MR*_A, MR*_B, S*, U, V, W, X*A, K*R_*, NE	Anschluss, Konnektor
D*, V*D	Diode
DB*	Dioden-Brücke
DS*	DIP-Schalter
E*H	Heizgerät
FU*, F*U, (Eigenschaften siehe Platine innerhalb Ihrer Einheit)	Sicherung
FG*	Konnektor (Gehäusemasse)
H*	Kabelbaum
H*P, LED*, V*L	Kontrollleuchte, Leuchtdiode
HAP	Leuchtdiode (Wartungsmonitor, Grün)
HIGH VOLTAGE	Hochspannung
IES	Intelligentes Sensorauge
IPM*	Intelligentes Power Modul
K*R, KCR, KFR, KHuR, K*M	Magnetrelais
L	Stromführend
L*	Rohrschlange
L*R	Drosselspule
M*	Schrittmotor
M*C	Verdichtermotor
M*F	Ventilatormotor
M*P	Motor von Entwässerungspumpe
M*S	Schwenklappenmotor
MR*, MRCW*, MRM*, MRN*	Magnetrelais
N	Neutral
n=*, N=*	Anzahl der Ferritkern-Durchläufe
PAM	Pulsamplitudenmodulation
PCB*	Platine
PM*	Power Modul
PS	Schaltnetzteil
PTC*	PTC Thermistor
Q*	Bipolartransistor mit isolierter Gate-Elektrode (IGBT)
Q*C	Hauptschalter
Q*DI, KLM	Fehlerstrom-Schutzschalter



Symbol	Bedeutung
Q*L	Überlastschutz
Q*M	Thermoschalter
Q*R	Fehlerstrom Gerät
R*	Widerstand
R*T	Thermistor
RC	Empfänger
S*C	Endschalter
S*L	Schwimmerschalter
S*NG	Kältemittel-Leckagen-Detektor
S*NPH	Druck-Sensor (hoch)
S*NPL	Druck-Sensor (niedrig)
S*PH, HPS*	Druckschalter (hoch)
S*PL	Druckschalter (niedrig)
S*T	Thermostat
S*RH	Feuchtigkeitssensor
S*W, SW*	Betriebsschalter
SA*, F1S	Überspannungsableiter
SR*, WLU	Signalempfänger
SS*	Wahlschalter
SHEET METAL	Befestigungsplatte für Anschlussleiste
T*R	Transformator
TC, TRC	Sender
V*, R*V	Varistor
V*R	Dioden-Brücke, Bipolartransistor mit isolierter Gate-Elektrode (IGBT) Power Modul
WRC	Drahtloser Fernregler
X*	Anschluss
X*M	Anschlussleiste (Block)
Y*E	Spule des elektronischen Expansionsventils
Y*R, Y*S	Spule des Umkehr-Magnetventils
Z*C	Ferritkern
ZF, Z*F	Entstörfilter

# 15 Glossar

**Händler**

Vertriebsunternehmen für das Produkt.

**Autorisierter Monteur**

Technisch ausgebildete Person, die für die Installation des Produkts qualifiziert ist.

**Benutzer**

Eigentümer und/oder Betreiber des Produkts.

**Gültige Gesetzgebung**

Alle internationalen, europäischen, nationalen und lokalen Richtlinien, Gesetze, Vorschriften und/oder Verordnungen, die für ein bestimmtes Produkt oder einen bestimmten Bereich relevant und anwendbar sind.

**Serviceunternehmen**

Qualifiziertes Unternehmen, das die erforderlichen Serviceleistungen am Produkt durchführen oder koordinieren kann.

**Installationsanleitung**

Für ein bestimmtes Produkt oder eine bestimmte Anwendung angegebene Anweisungen, die erläutern, wie das Produkt installiert, konfiguriert und gewartet wird.

**Betriebsanleitung**

Für ein bestimmtes Produkt oder eine bestimmte Anwendung angegebene Anweisungen, die erläutern, wie das Produkt bedient wird.

**Wartungsanleitung**

Für ein bestimmtes Produkt oder eine bestimmte Anwendung angegebene Anweisungen, die (falls zutreffend) erläutern, wie das Produkt oder die Anwendung installiert, konfiguriert, bedient und/oder gewartet wird.

**Zubehör**

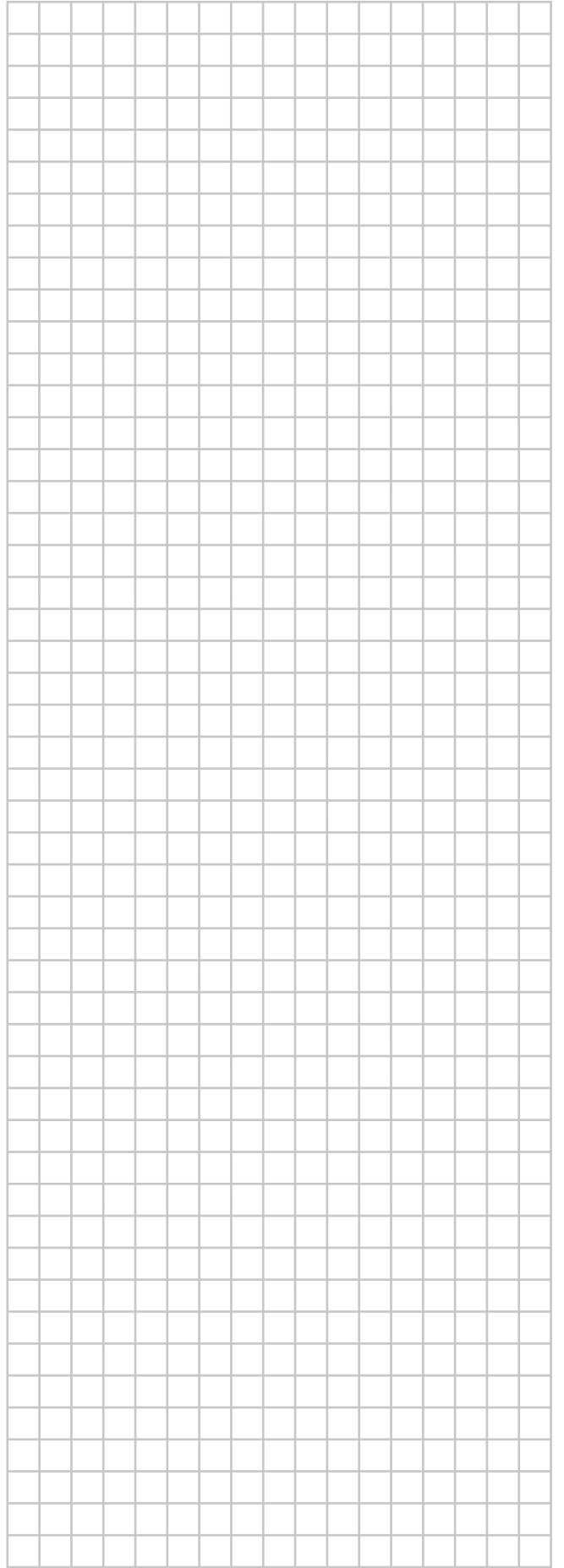
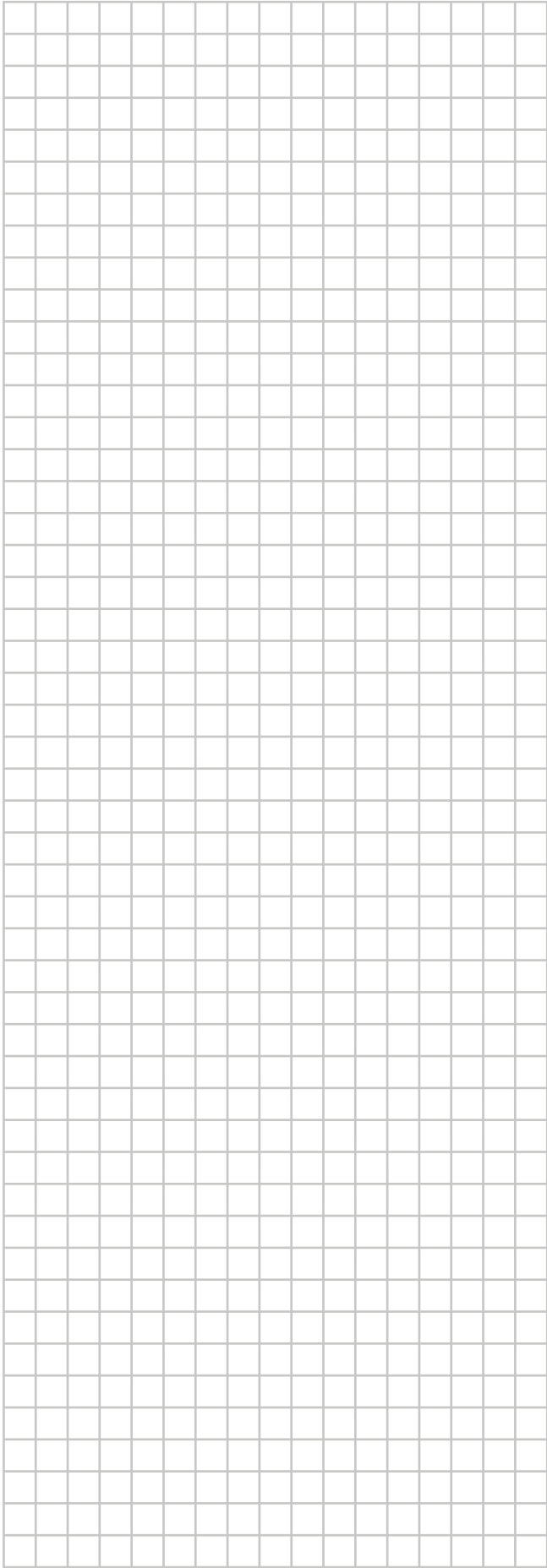
Beschriftungen, Handbücher, Informationsblätter und Ausrüstungen, die im Lieferumfang des Produkts enthalten sind und die gemäß den in der Dokumentation aufgeführten Anweisungen installiert werden müssen.

**Optionale Ausstattung**

Von Daikin hergestellte oder zugelassene Ausstattungen, die gemäß den in der begleitenden Dokumentation aufgeführten Anweisungen mit dem Produkt kombiniert werden können.

**Bauseitig zu liefern**

Von Daikin NICHT hergestellte Ausstattungen, die gemäß den in der begleitenden Dokumentation aufgeführten Anweisungen mit dem Produkt kombiniert werden können.



ERC

**DAIKIN INDUSTRIES CZECH REPUBLIC s.r.o.**  
U Nové Hospody 1/1155, 301 00 Plzeň Skvrňany, Czech Republic

**DAIKIN EUROPE N.V.**  
Zandvoordestraat 300, B-8400 Oostende, Belgium

Copyright 2020 Daikin

4P625991-1C 2021.09