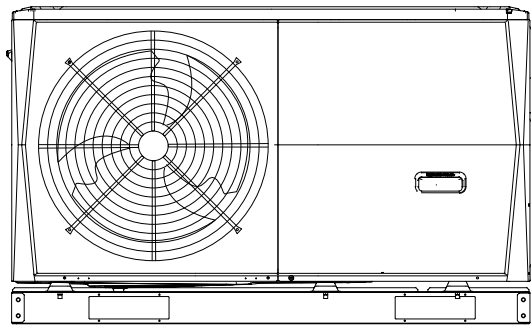


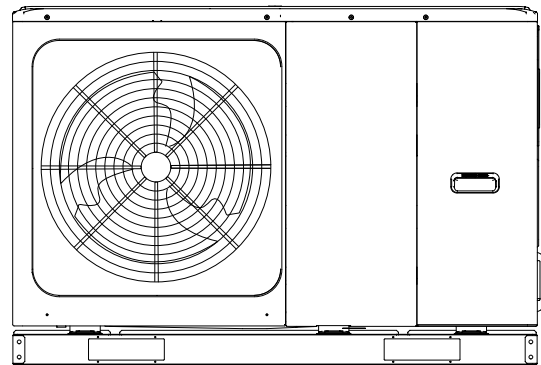
INHALT

1	SICHERHEITSVORKEHRUNGEN	02
2	ALLGEMEINE EINLEITUNG	05
3	ZUBEHÖR	06
	• 3.1 Mitgeliefertes Zubehör	06
	• 3.2 Vom Lieferanten erhältliches Zubehör	06
4	VOR DEM EINBAU	06
5	WICHTIGE INFORMATIONEN FÜR DAS KÄLTEMITTEL	07
6	INSTALLATIONSORT	08
	• 6.1 Auswahl eines Standortes in kalten Klimazonen	09
	• 6.2 Auswahl eines Standortes in heißen Klimazonen	09
7	VORSICHTSMASSNAHMEN BEI DER INSTALLATION	10
	• 7.1 Abmessungen	10
	• 7.2 Einbaubedingungen	10
	• 7.3 Lage der Ablassöffnung	11
	• 7.4 Platzbedarf für die Wartung	11
8	TYPISCHE ANWENDUNGEN	13
	• 8.1 Anwendung 1	13
	• 8.2 Anwendung 2	15
	• 8.3 Kaskade System	18
	• 8.4 Volumenbedarf von Ausgleichsbehälter	20
9	ÜBERBLICK ÜBER DAS GERÄT	20
	• 9.1 Demontage der Einheit	20
	• 9.2 Wesentliche Komponenten	21
	• 9.3 Elektroniksteuerkasten	22
	• 9.4 Wasserleitungen	31
	• 9.5 Wasser einfüllen	34
	• 9.6 Isolierung der Wasserleitungen	35
	• 9.7 Feldverdrahtung	35
10	INBETRIEBNAHME UND KONFIGURATION	49
	• 10.1 Übersicht der DIP-Schaltereinstellungen	49

• 10.2 Erstinbetriebnahme bei niedriger Außentemperatur	49
• 10.3 Kontrollen vor Inbetriebnahme	49
• 10.4 Umwälzpumpe	50
• 10.5 Feldeinstellungen	51
11 TESTLAUF UND ENDKONTROLLE	62
• 11.1 Abschließende Kontrollen	62
• 11.2 Testlaufbetrieb (manuell)	62
12 WARTUNG UND SERVICE	62
13 FEHLERSUCHE	63
• 13.1 Allgemeine Richtlinien	63
• 13.2 Allgemeine Symptome	63
• 13.3 Betriebsparameter	65
• 13.4 Fehlercodes	67
14 TECHNISCHE SPEZIFIKATIONEN	75
• 14.1 Allgemeines	75
• 14.2 Elektrische Spezifikationen	75
15 INFORMATIONEN ZUR WARTUNG	76

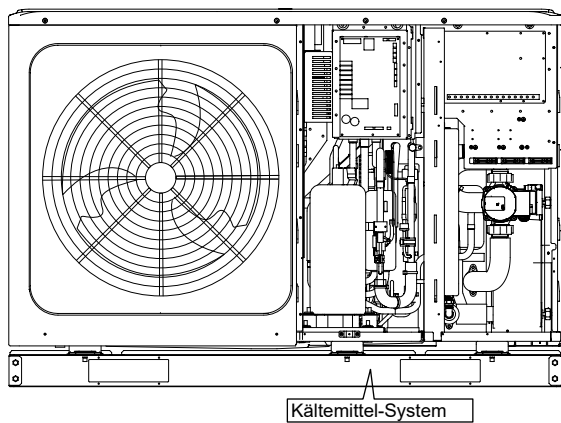


4/6 kW



8/10/12/14/16 kW

Interner Aufbau: 12–16kW (3-phasig) als Beispiel

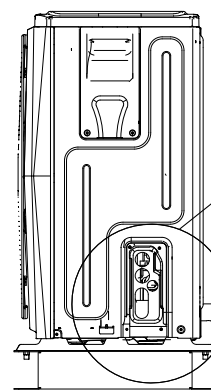


Elektrische Steuerung

Klemmleiste

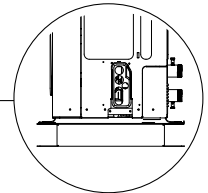
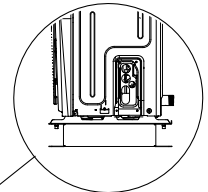
Hydrauliksystem

Kältemittel-System

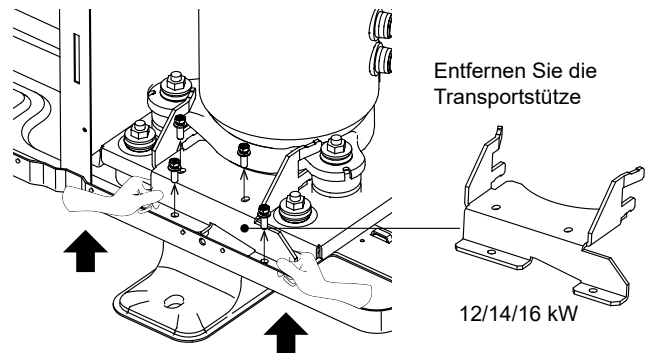
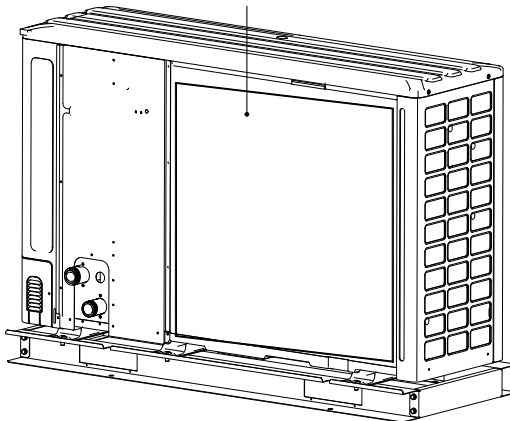


8/10/12/14/16 kW

4/6 kW



Bitte entfernen Sie die Hohlplatte nach dem Einbau.



Entfernen Sie die Transportstütze

12/14/16 kW

HINWEIS

Das in diesem Handbuch beschriebene Bild und die Funktion enthalten die Komponenten der Zusatzheizung. Abbildungen in dieser Anleitung dienen nur als Referenz, bitte beziehen Sie sich auf das tatsächliche Produkt.

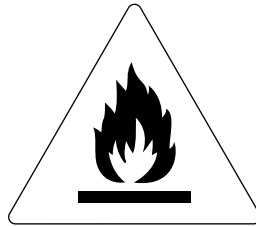
Einheit	1-phasig						3-phasig		
	4	6	8	10	12	14	16	12	14
Kapazität des Reserveheizers	No		3kW				9kW		

1 SICHERHEITSVORKEHRUNGEN

Die hier aufgeführten Vorsichtsmaßnahmen sind in die folgenden Typen unterteilt und sehr wichtig, daher sollten Sie diese sorgfältig befolgen. Bedeutung der Symbole GEFAHR, WARNUNG, VORSICHT und HINWEIS.

INFORMATION

- Lesen Sie diese Anleitung vor der Installation sorgfältig durch. Bewahren Sie dieses Handbuch für die Zukunft griffbereit auf.
- Eine unsachgemäße Installation von Geräten oder Zubehörteilen zu Stromschlag, Kurzschluss, Leckagen, Feuer oder anderen Schäden am Gerät führen kann. Achten Sie darauf, dass Sie nur vom Lieferanten hergestelltes Zubehör verwenden, das speziell für das Gerät entwickelt wurde und lassen Sie die Installation von einem Fachmann durchführen.
- Alle in diesem Handbuch beschriebenen Aktivitäten müssen von einem lizenzierten Techniker durchgeführt werden. Achten Sie darauf, dass Sie bei der Installation des Gerätes oder bei Wartungsarbeiten eine angemessene persönliche Schutzausrüstung wie Handschuhe und Schutzbrille tragen.
- Wenden Sie sich für weitere Unterstützung an Ihren Händler.



Vorsicht: Brandgefahr/brennbares Material

WARNUNG

Die Wartung darf nur nach den Empfehlungen des Geräteherstellers durchgeführt werden. Wartungs- und Reparaturarbeiten, die die Hilfe anderer Fachkräfte erfordern, sind unter der Aufsicht der für die Verwendung brennbarer Kältemittel zuständigen Person durchzuführen.

GEFAHR

Weist auf eine unmittelbar bevorstehende Gefahrensituation hin, die, wenn sie nicht vermieden wird, zum Tod oder zu schweren Verletzungen führen wird.

WARNUNG

Weist auf eine potenziell gefährliche Situation hin, die, wenn sie nicht vermieden wird, zum Tod oder zu schweren Verletzungen führen kann.


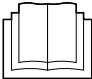


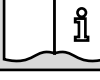
VORSICHT

Weist auf eine potentiell gefährliche Situation hin, die, wenn sie nicht vermieden wird, zu leichten oder mittleren Verletzungen führen kann. Es wird auch verwendet, um vor unsicheren Praktiken zu warnen.

HINWEIS

Weist auf Situationen hin, die nur zu unbeabsichtigten Ausrüstungs- oder Sachschäden führen können.

Erläuterung der auf dem Monoblock angezeigten Symbole

	WARNUNG	Dieses Symbol zeigt an, dass dieses Gerät ein brennbares Kältemittel verwendet hat. Wenn das Kältemittel austritt und einer externen Zündquelle ausgesetzt wird, besteht die Gefahr eines Brandes.
	VORSICHT	Dieses Symbol zeigt an, dass die Bedienungsanleitung sorgfältig gelesen werden sollte.
	VORSICHT	Dieses Symbol zeigt an, dass ein Servicepersonal dieses Gerät unter Bezugnahme auf die Installationsanleitung handhaben sollte.
	VORSICHT	Dieses Symbol zeigt an, dass ein Servicepersonal dieses Gerät unter Bezugnahme auf die Installationsanleitung handhaben sollte.
	VORSICHT	Dieses Symbol zeigt an, dass Informationen wie z.B. die Betriebs- oder Installationsanleitung verfügbar sind.

GEFAHR

- Vor dem Berühren von elektrischen Anschlussklemmen ist der Netzschalter auszuschalten.
- Bei der Demontage von Serviceabdeckungen können spannungsführende Teile leicht versehentlich berührt werden.
- Lassen Sie das Gerät während der Installation oder Wartung nie unbeaufsichtigt, wenn die Serviceabdeckung entfernt ist.
- Berühren Sie die Wasserleitungen während und unmittelbar nach dem Betrieb nicht, da die Leitungen heiß sein können und Sie sich die Hände verbrennen könnten. Um Verletzungen zu vermeiden, geben Sie den Rohrleitungen Zeit, um auf die normale Temperatur zurückzukehren, oder tragen Sie unbedingt Schutzhandschuhe.
- Berühren Sie keinen Schalter mit nassen Fingern. Das Berühren eines Schalters mit nassen Fingern kann einen elektrischen Schlag verursachen.
- Bevor Sie elektrische Teile berühren, schalten Sie das Gerät vollständig aus.

WARNUNG

- Zerreißen und entsorgen Sie die Plastiktüten, damit Kinder nicht damit spielen können, denn Kinder, die mit Plastiktüten spielen, laufen Gefahr zu ersticken.
- Entsorgen Sie Verpackungsmaterial wie Nägel und andere Metall- oder Holzteile, die Verletzungen verursachen könnten, sicher.
- Bitten Sie Ihren Händler oder qualifiziertes Personal, die Installationsarbeiten gemäß dieser Anleitung durchzuführen. Installieren Sie das Gerät nicht selbst. Unsachgemäße Installation kann zu Wasseraustritt, elektrischen Schlägen oder Feuer führen.
- Stellen Sie sicher, dass nur die angegebenen Teile für die Installation verwendet werden. Die Nichtverwendung bestimmter Teile kann zu Wasseraustritt, elektrischen Schlägen, Feuer oder zum Herunterfallen des Geräts von der Halterung führen.
- Stellen Sie das Gerät auf ein Fundament, das sein Gewicht trägt. Unzureichende Körperkraft kann zu einem Sturz und möglichen Verletzungen führen.
- Führen Sie spezifizierte Installationsarbeiten unter Berücksichtigung von starkem Wind, Orkanen oder Erdbeben durch. Unsachgemäße Installationsarbeiten können zu Unfällen durch herabfallende Geräte führen.
- Vergewissern Sie sich, dass alle elektrischen Arbeiten von qualifiziertem Personal gemäß den örtlichen Gesetzen und Vorschriften und diesem Handbuch unter Verwendung eines separaten Stromkreises durchgeführt werden. Unzureichende Kapazität des Stromversorgungskreises oder unsachgemäße elektrische Konstruktion können zu Stromschlägen oder Feuer führen.
- Stellen Sie sicher, dass Sie einen Fehlerstromschutzschalter gemäß den örtlichen Gesetzen und Vorschriften installieren. Das Versäumnis, einen Fehlerstromschutzschalter zu installieren, kann zu Stromschlägen und Feuer führen.
- Vergewissern Sie sich, dass die gesamte Verkabelung sicher ist. Verwenden Sie die angegebenen Kabel und stellen Sie sicher, dass die Klemmenanschlüsse oder Kabel vor Wasser und anderen widrigen äußeren Einflüssen geschützt sind. Unvollständige Verbindung oder Anbringung kann einen Brand verursachen.
- Bei der Verkabelung der Stromversorgung sind die Kabel so zu verlegen, dass die Frontplatte sicher befestigt werden kann. Wenn die Frontplatte nicht an ihrem Platz ist, kann es zu einer Überhitzung der Klemmen, zu Stromschlägen oder zu einem Brand kommen.
- Nach Abschluss der Installationsarbeiten ist zu prüfen, ob Kältemittel austritt.
- Berühren Sie die Kältemittelleitungen während und unmittelbar nach dem Betrieb nicht direkt, da die Kältemittelleitungen je nach Zustand des Kältemittels, das durch die Kältemittelleitungen, den Kompressor und andere Teile des Kältemittelkreislaufs fließt, heiß oder kalt sein können. Verbrennungen oder Erfrierungen sind möglich, wenn Sie die Kältemittelleitungen berühren. Um Verletzungen zu vermeiden, geben Sie den Rohren Zeit, um auf die normale Temperatur zurückzukehren, oder, wenn Sie sie berühren müssen, tragen Sie unbedingt Schutzhandschuhe.
- Berühren Sie während und unmittelbar nach dem Betrieb nicht die Innenteile (Pumpe, Reserveheizter usw.). Das Berühren der Innenteile kann zu Verbrennungen führen. Um Verletzungen zu vermeiden, lassen Sie den Innenteilen Zeit, um auf die normale Temperatur zurückzukehren, oder tragen Sie, wenn Sie sie berühren müssen, unbedingt Schutzhandschuhe.

VORSICHT

- Erden Sie das Gerät.
- Der Erdungswiderstand muss den örtlichen Gesetzen und Vorschriften entsprechen.
- Schließen Sie den Erdungsleiter nicht an Gas- oder Wasserleitungen, Blitzableiter oder Telefonerdungsleitungen an.
- Eine unzureichende Erdung kann zu elektrischen Schlägen führen.
 - Gasleitungen: Feuer oder eine Explosion kann auftreten, wenn Gas austritt.
 - Wasserleitungen: Hartvinylrohre sind keine wirksamen Erdungen.
 - Blitzableiter oder Telefonerdungsleitungen: Der elektrische Schwellwert kann anormal ansteigen, wenn sie von einem Blitz getroffen werden.
- Installieren Sie das Stromkabel mindestens 1 Meter (3 Fuß) von Fernsehern und Radios entfernt, um Störungen oder Rauschen zu vermeiden. (Abhängig von den Funkwellen reicht ein Abstand von 1 Meter (3 Fuß) möglicherweise nicht aus, um das Rauschen zu eliminieren.)
- Das Gerät darf niemals gewaschen werden. Es kann zu Stromschlägen oder Bränden führen. Das Gerät muss gemäß den nationalen Verkabelungsvorschriften installiert werden. Wenn das Netzkabel beschädigt ist, muss es durch den Hersteller, seine Servicestelle oder ähnlich qualifizierte Personen ersetzt werden, um eine Gefährdung zu vermeiden.

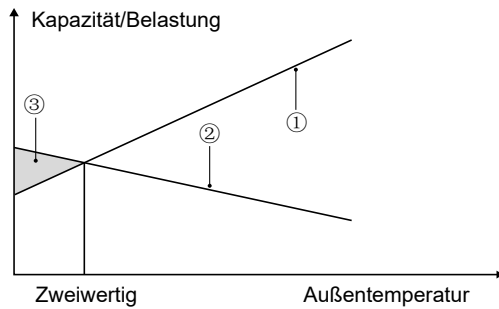
- Installieren Sie das Gerät nicht an den folgenden Stellen:
 - Wenn Mineralölnebel, Ölspray oder Dämpfe vorhanden sind. Kunststoffteile können sich verschlechtern und sich lösen oder Wasser austreten lassen.
 - Wenn korrosive Gase (wie z.B. schwefelhaltiges Sauer gas) erzeugt werden. Wenn durch Korrosion von Kupferrohren oder Lötteilen Kältemittel austreten kann.
 - Wenn es Maschinen gibt, die elektromagnetische Wellen aussenden. Elektromagnetische Wellen können das Steuerungssystem stören und Fehlfunktionen der Geräte verursachen.
 - Wo brennbare Gase austreten können, wo Kohlefaser oder entzündbarer Staub in der Luft schwebt oder wo flüchtige brennbare Stoffe wie Farbverdünner oder Benzin gehandhabt werden. Diese Arten von Gasen können einen Brand verursachen.
 - Wo die Luft stark salzhaltig ist, wie z.B. in der Nähe des Ozeans.
 - Bei stark schwankender Spannung, wie z.B. in Fabriken.
 - In Fahrzeugen oder Schiffen.
 - Wenn saure oder alkalische Dämpfe vorhanden sind.
- Dieses Gerät kann von Kindern ab 8 Jahren und Personen mit eingeschränkten körperlichen, sensorischen oder geistigen Fähigkeiten oder mangelnder Erfahrung und Kenntnissen bedient werden, wenn sie beaufsichtigt werden oder eine Einweisung in die sichere Handhabung des Geräts erhalten und die damit verbundenen Gefahren verstehen. Kinder sollten nicht mit dem Gerät spielen. Die Reinigung und Pflege des Benutzers sollte nicht von Kindern ohne Aufsicht durchgeführt werden.
- Kinder müssen beaufsichtigt werden, um sicherzustellen, dass sie nicht mit dem Gerät spielen.
- Wenn das Netzkabel beschädigt ist, muss es durch den Hersteller oder dessen Servicevertreter oder eine ähnlich qualifizierte Person ersetzt werden.
- **ENTSORGUNG:** Entsorgen Sie dieses Produkt nicht als unsortierten Hausmüll. Die getrennte Sammlung solcher Abfälle zur Sonderbehandlung ist notwendig. Entsorgen Sie Elektrogeräte nicht über den Hausmüll, sondern nutzen Sie getrennte Sammelstellen. Wenden Sie sich an Ihre örtliche Regierung, um Informationen über die verfügbaren Sammelsysteme zu erhalten. Wenn Elektrogeräte auf Deponien oder Müllhalden entsorgt werden, können gefährliche Stoffe in das Grundwasser austreten und in die Nahrungskette gelangen, was Ihre Gesundheit und Ihr Wohlbefinden beeinträchtigt.
- Die Verkabelung muss von Fachleuten gemäß den nationalen Verkabelungsvorschriften und diesem Schaltplan vorgenommen werden. Eine allpolige Trennvorrichtung mit einem allpoligen Trennungsabstand von mindestens 3 mm und eine Fehlerstromschutzeinrichtung (RCD) mit einem Nennwert von nicht mehr als 30 mA muss gemäß den nationalen Vorschriften in die feste Verkabelung eingebaut werden.
- Bestätigen Sie die Sicherheit des Installationsbereichs (Wände, Böden usw.) ohne versteckte Gefahren wie Wasser, Strom und Gas.
- Prüfen Sie vor der Installation, ob die Stromversorgung des Anwenders den Anforderungen der elektrischen Installation des Geräts entspricht (einschließlich einer zuverlässigen Erdung, Ableitung und des Kabeldurchmessers der elektrischen Last usw.). Wenn die Anforderungen an die elektrische Installation des Produkts nicht erfüllt sind, ist die Installation des Produkts bis zur Behebung des Fehlers verboten.
- Wenn Sie mehrere Klimaanlage n zentral installieren, bestätigen Sie bitte die Lastverteilung der dreiphasigen Stromversorgung, und es wird verhindert, dass mehrere Einheiten in der gleichen Phase der dreiphasigen Stromversorgung montiert werden.
- Das Gerät muss bei der Installation sicher befestigt werden. Ergreifen Sie, wenn nötig, Verstärkungsmaßnahmen.

💡 HINWEIS

- Über fluorierte Gase
 - Diese Klimaanlage enthält fluorierte Gase. Spezifische Informationen über die Gasart und -menge entnehmen Sie bitte dem entsprechenden Aufkleber auf dem Gerät selbst. Die Einhaltung der nationalen Gasvorschriften ist zu beachten.
 - Installation, Service, Wartung und Reparatur dieses Geräts müssen von einem zertifizierten Techniker durchgeführt werden.
 - Die Deinstallation und das Recycling des Produkts muss von einem zertifizierten Techniker durchgeführt werden.
 - Ist das System mit einem Leckanzeigesystem ausgestattet, muss es mindestens alle 12 Monate auf Dichtheit überprüft werden. Wenn das Gerät auf Dichtheit geprüft wird, wird dringend empfohlen, über alle Kontrollen Buch zu führen.

2 ALLGEMEINE EINLEITUNG

- Diese Geräte werden sowohl für Heiz- und Kühlanwendungen als auch als Warmwassertanks verwendet. Sie können mit Gebläsekonvektoren, Fußbodenheizungen, Niedertemperatur-Hochleistungsheizkörpern, Warmwasserspeichern und Sonnenkollektoren (Feldversorgung) kombiniert werden.
- Eine kabelgebundene Fernbedienung wird mit dem Gerät geliefert.
- Wenn Sie sich für den eingebauten Reserveheizer entscheiden, kann der Reserveheizer die Heizleistung bei kalten Außentemperaturen erhöhen. Der Reserveheizer dient auch als Sicherung bei einer Störung und als Frostschutz der äußeren Wasserleitungen im Winter.

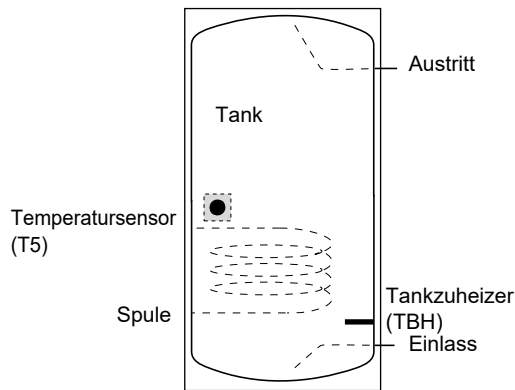


- ① Wärmepumpenkap.
- ② Erforderliche Heizleistung (standortabhängig).
- ③ Zusätzliche Heizleistung durch Reserveheizer.

Warmwassertank (Feldversorgung)

An das Gerät kann ein Brauchwasserspeicher (mit oder ohne Zusatzheizung) angeschlossen werden.

Die Anforderungen an den Tank sind je nach Einheit und Material des Wärmetauschers unterschiedlich.



Der Tankzuheizer muss unterhalb des Temperatursensors (T5) installiert werden.

Der Wärmetauscher (Spule) sollte unterhalb des Temperatursensors installiert werden.

Die Rohrlänge zwischen Außengerät und Tank sollte weniger als 5 Meter betragen.

Modell		4~6kW	8~10kW	12~16kW
Volumen des Tanks/L	Empfohlen	100~250	150~300	200~500
Wärmetauscherfläche/m ² (Edelstahl-Schlange)	Minimal	1,4	1,4	1,6
Wärmetauscherfläche/m ² (Emaille-Schlange)	Minimal	2,0	2,0	2,5

Raumthermostat (Feldversorgung)

Raumthermostat kann an das Gerät angeschlossen werden (der Raumthermostat sollte bei der Wahl des Aufstellortes von der Heizquelle ferngehalten werden).

Sonnenkollektorset für Warmwassertank (Feldversorgung)

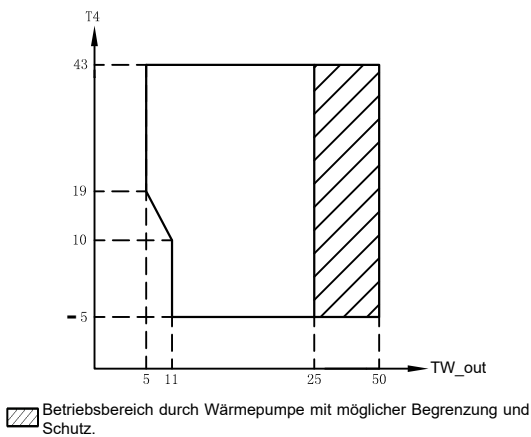
Ein optionales Sonnenkollektorset kann an das Gerät angeschlossen werden.

Betriebsbereich

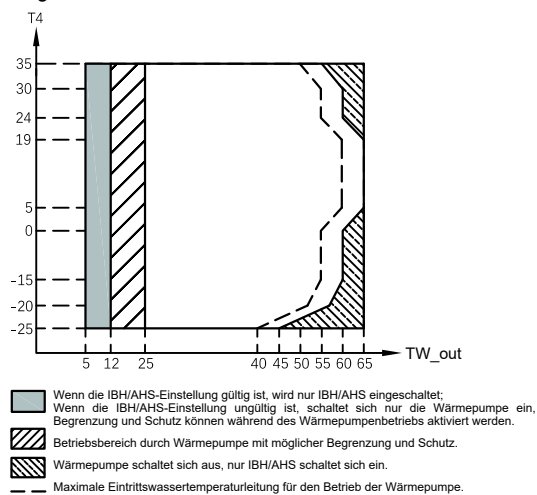
Wasseraustritt (Heizmodus)	+12 ~ +65°C	
Wasseraustritt (Kühlmodus)	+5 ~ +25°C	
Warmwasserbereitung	+12 ~ +60°C	
Umgebungstemperatur	-25 ~ +43°C	
Wasserdruck	0,1 ~ 0,3MPa	
Wasserfluss	4kW	0,40 ~ 0,90m ³ /h
	6kW	0,40 ~ 1,25m ³ /h
	8kW	0,40 ~ 1,65m ³ /h
	10kW	0,40 ~ 2,10m ³ /h
	12kW	0,70 ~ 2,50m ³ /h
	16kW	0,70 ~ 3,00m ³ /h

Das Gerät verfügt über eine Frostschutzfunktion, die die Wärmepumpe oder den Reserveheizer nutzt (kundenspezifisches Modell), um den Wasserkreislauf unter allen Bedingungen vor dem Einfrieren zu schützen. Da es zu einem Stromausfall kommen kann, wenn das Gerät unbeaufsichtigt ist, wird empfohlen, einen Frostschutzschalter in der Wasseranlage zu verwenden. (Siehe 9.4 "Wasserleitungen").

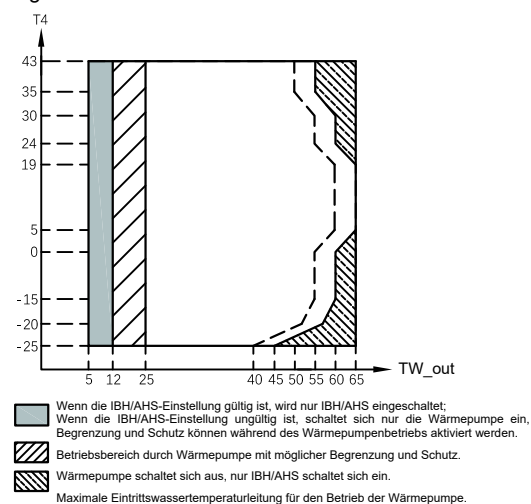
Im Kühlmodus ist der Bereich der Wasservorlauf­temperatur (TW_out) bei unterschiedlicher Außentemperatur (T4) unten aufgeführt:



Im Heizmodus ist der Bereich der Wasservorlauf­temperatur (TW_out) bei unterschiedlicher Außentemperatur (T4) unten aufgeführt:



Im WW-Modus ist der Bereich der Wasservorlauf­temperatur (TW_out) bei unterschiedlicher Außentemperatur (T4) unten aufgeführt:



4 VOR DEM EINBAU

- **Vor dem Einbau**
Bestätigen Sie unbedingt den Modellnamen und die Seriennummer des Gerätes.
- **Handhabung**
Aufgrund der relativ großen Abmessungen und des hohen Gewichts sollte das Gerät nur mit Hebezeugen mit Schlingen gehandhabt werden. Die Anschlagmittel können in vorgesehene, speziell für diesen Zweck gefertigte Hülsen am Grundrahmen eingehängt werden.

3 ZUBEHÖR

3.1 Mitgeliefertes Zubehör

Installations-Armaturen		
Name	Form	Menge
Installations- und Betriebsanleitung (dieses Handbuch)		1
Bedienungsanleitung		1
Technisches Handbuch		1
Y-förmiger Filter		1
Kabelgebundene Fernbedienung		1
Thermistor für WW-Tank, Zone2-Wasserdurchfluss oder Ausgleichsbehälter		1
Ablassschlauch		1
Energie-Kennzeichnung		1
Riemen für kundenseitige Verdrahtung spannen		2
		3
Netzwerk-Anpassung sleitungen		1

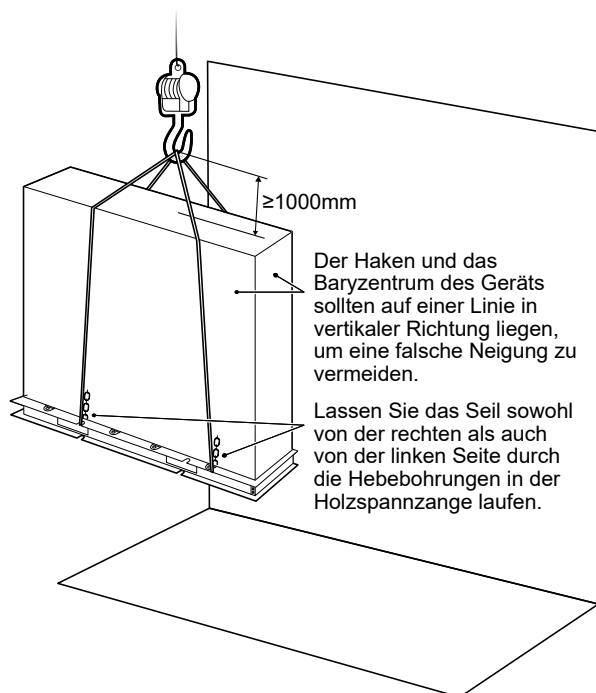
3.2 Vom Lieferanten erhältliches Zubehör

Thermistor für Ausgleichsbehälter (Tbt1)		1
Verlängerungskabel für Tbt1		1
Thermistor für Ausgleichsbehälter (Tbt2)		1
Verlängerungskabel für Tbt2		1
Thermistor für Zone 2 Strömungstemperatur (Tw2)		1
Verlängerungskabel für Tw2		1
Thermistor für Solartemperatur (Tsolar)		1
Verlängerungskabel für Tsolar		1

Thermistor und Verlängerungskabel mit einer Länge von 10 Metern für Tbt1, Tbt2, Tw2, Tsolar können gemeinsam genutzt werden. Wenn diese Funktionen gleichzeitig benötigt werden, bestellen Sie diese Thermistoren und das Verlängerungskabel bitte zusätzlich.

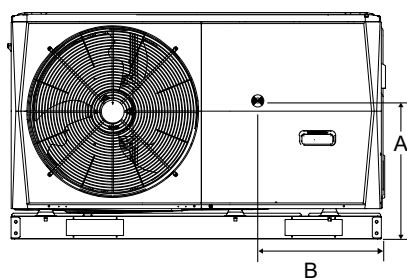
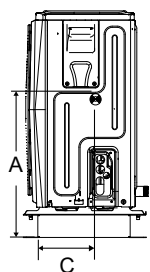
⚠ VORSICHT

- Um Verletzungen zu vermeiden, berühren Sie nicht den Lufteinlass oder die Aluminiumlamellen des Gerätes.
- Verwenden Sie nicht die Griffe in den Lüftergittern, um Schäden zu vermeiden.
- Das Gerät ist kopflastig! Verhindern Sie den Absturz des Gerätes durch unsachgemäße Neigung bei der Handhabung.

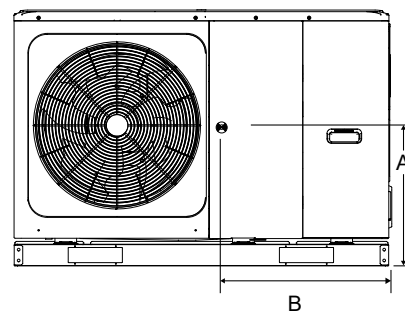
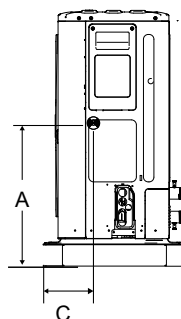


Modell	A	B	C
1-phasig 4/6kW	370	540	190
1-phasig 8/10kW	410	580	280
1-phasig 12/14/16kW	370	605	245
3-phasig 12/14/16kW	280	605	245

Die Position des Schwerpunkts verschiedener Einheiten ist in der folgenden Abbildung zu sehen.



4/6 kW (Einheit: mm)



8/10/12/14/16 kW (Einheit: mm)

5 WICHTIGE INFORMATIONEN FÜR DAS KÄLTEMITTEL

Dieses Produkt beinhaltet fluoriertes Gas, es ist verboten, dies in die Luft abzugeben.

Kältemitteltyp: R32; Volumen des GWP: 675.

GWP=Erderwärmungspotential

Modell	Werkseitig befüllte Kältemittelmenge im Gerät	
	Kältemittel/kg	Tonnen CO ₂ -Äquivalent
4kW	1,40	0,95
6kW	1,40	0,95
8kW	1,40	0,95
10kW	1,40	0,95
12kW	1,75	1,18
14kW	1,75	1,18
16kW	1,75	1,18

VORSICHT

- Häufigkeit der Kältemittelleckagekontrollen
 - Für Geräte, die fluorierte Treibhausgase in Mengen von 5 Tonnen CO₂-Äquivalent oder mehr enthalten, aber weniger als 50 Tonnen CO₂-Äquivalent, müssen die Leckagekontrollen mindestens alle 12 Monate oder, falls ein Leckage-Erkennungssystem installiert ist, mindestens alle 24 Monate durchgeführt werden.
 - Für Geräte, die fluorierte Treibhausgase in Mengen von 50 Tonnen CO₂-Äquivalent oder mehr enthalten, aber weniger als 500 Tonnen CO₂-Äquivalent, müssen die Leckagekontrollen mindestens alle 6 Monate oder, falls ein Leckage-Erkennungssystem installiert ist, mindestens alle 12 Monate durchgeführt werden.
 - Für Geräte, die fluorierte Treibhausgase in Mengen von 500 Tonnen CO₂-Äquivalent oder mehr enthalten, müssen die Leckagekontrollen mindestens alle 3 Monate oder, falls ein Leckage-Erkennungssystem installiert ist, mindestens alle 6 Monate durchgeführt werden.
 - Diese Klimaanlage ist eine hermetisch geschlossene Anlage, die fluorierte Treibhausgase enthält.
 - Nur zertifizierte Personen dürfen Installation, Betrieb und Wartung durchführen.

6 INSTALLATIONSORT

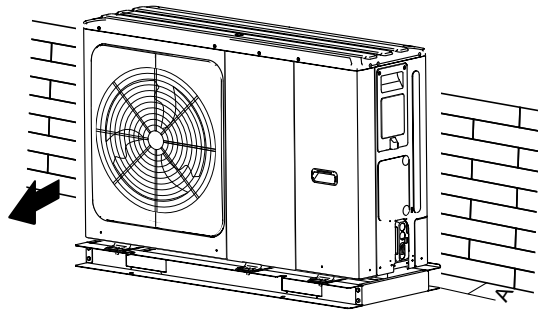
WARNUNG

- Das Gerät enthält brennbares Kältemittel und muss an einem gut belüfteten Ort installiert werden. Wenn das Gerät im Inneren installiert wird, müssen eine zusätzliche Kältemitteldetektionseinrichtung und Belüftungseinrichtungen gemäß der Norm EN378 hinzugefügt werden. Vergewissern Sie sich, dass geeignete Maßnahmen getroffen werden, um zu verhindern, dass die Einheit von Kleintieren als Unterschlupf genutzt wird.
 - Kleine Tiere, die mit elektrischen Teilen in Berührung kommen, können Fehlfunktionen, Rauch oder Feuer verursachen. Bitte weisen Sie den Kunden an, den Bereich um das Gerät herum sauber zu halten.
-
- Wählen Sie einen Installationsort, an dem folgende Bedingungen erfüllt sind und der die Zustimmung Ihres Kunden findet.
 - Orte, die gut belüftet sind.
 - Orte, an denen das Gerät die Nachbarn nicht stört.
 - Sichere Orte, die das Gewicht und die Vibrationen des Geräts tragen können und an denen das Gerät in gleichmäßiger Höhe installiert werden kann.
 - Orte, an denen keine Möglichkeit eines Auslaufens von brennbaren Gasen oder Produkten besteht.
 - Das Gerät ist nicht für den Einsatz in einem explosionsgefährdeten Bereich vorgesehen.
 - Orte, an denen der Wartungsraum gut gewährleistet werden kann.
 - Stellen, an denen die Rohrleitungs- und Verdrahtungslängen der Geräte innerhalb der zulässigen Bereiche liegen.
 - Stellen, an denen das aus dem Gerät austretende Wasser keinen Schaden am Standort verursachen kann (z.B. bei einem verstopften Abflussrohr).
 - Orte, an denen Regen so weit wie möglich vermieden werden kann.
 - Installieren Sie das Gerät nicht an Orten, die häufig als Arbeitsraum genutzt werden. Bei Bauarbeiten (z.B. Schleifen usw.), bei denen viel Staub anfällt, muss das Gerät abgedeckt werden.
 - Legen Sie keine Gegenstände oder Geräte auf das Gerät (Deckplatte)..
 - Nicht auf das Gerät klettern, sitzen oder stehen.
 - Vergewissern Sie sich, dass ausreichende Vorkehrungen für den Fall eines Kältemittelverlustes gemäß den relevanten lokalen Gesetzen und Vorschriften getroffen werden.
 - Installieren Sie das Gerät nicht in der Nähe des Meeres oder in der Nähe von Korrosionsgasen.
 - Wenn Sie das Gerät an einem Ort installieren, der starkem Wind ausgesetzt ist, beachten Sie besonders die folgenden Punkte.

Winde von 5 m/s (18 km/h) oder mehr, die gegen den Luftaustritt des Geräts blasen, führen dazu, dass Ausblasluft angesaugt wird, was folgende Folgen haben kann:

 - Verschlechterung der betrieblichen Leistungsfähigkeit.
 - Häufige Frostbeschleunigung im Heizbetrieb.
 - Betriebsunterbrechung aufgrund des Anstiegs des hohen Drucks.
 - Wenn ein starker Wind kontinuierlich auf die Vorderseite des Gerätes bläst, kann sich der Lüfter sehr schnell drehen, bis er bricht.

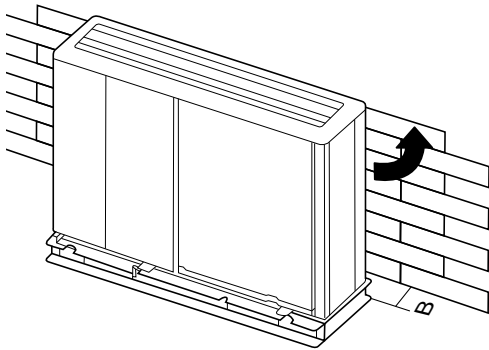
Im Normalzustand beziehen Sie sich auf die folgenden Abbildungen für die Installation des Geräts:



Einheit	A(mm)
4~6kW	≥300
8~16kW	≥300

Bei starkem Wind und wenn die Windrichtung vorhersehbar ist, beziehen Sie sich auf die folgenden Abbildungen für die Installation der Einheit (jede ist OK):

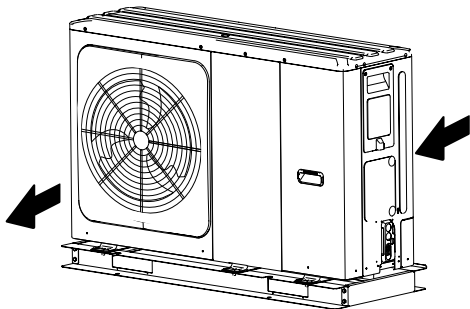
Drehen Sie die Luftaustrittsseite zur Wand, zum Zaun oder zum Schirm des Gebäudes.



Einheit	B(mm)
4~6kW	≥1000
8~16kW	≥1500

Stellen Sie sicher, dass genügend Platz für die Installation vorhanden ist.

Stellen Sie die Auslassseite im rechten Winkel zur Windrichtung ein.



- Bereiten Sie eine Wasserablauffrinne um das Fundament vor, um das Abwasser aus der Umgebung des Geräts abzuleiten.
- Wenn das Wasser nicht leicht aus dem Gerät ablaufen kann, montieren Sie das Gerät auf einem Fundament aus Betonblöcken usw. (die Höhe des Fundaments sollte ca. 100 mm (3,93 in) betragen).
- Wenn Sie das Gerät auf einem Rahmen installieren, montieren Sie bitte eine wasserdichte Platte (ca. 100 mm) an der Unterseite des Gerätes, um zu verhindern, dass Wasser von der Unterseite eindringt.
- Bei der Aufstellung des Gerätes an einem Ort, der häufig dem Schnee ausgesetzt ist, ist besonders darauf zu achten, dass das Fundament so hoch wie möglich angehoben wird.

- Wenn Sie das Gerät auf einem Gebäuderahmen installieren, montieren Sie bitte eine wasserdichte Wanne (Feldversorgung) (ca. 100mm, an der Unterseite des Gerätes), um das Abtropfen von Wasser zu vermeiden. (Siehe das Bild rechts).



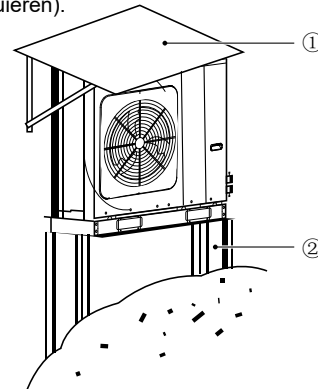
6.1 Auswahl eines Standortes in kalten Klimazonen

Siehe "Handhabung" im Abschnitt "4 Vor dem Einbau".

HINWEIS

Wenn Sie das Gerät in kaltem Klima betreiben, beachten Sie unbedingt die folgenden Hinweise.

- Um Windeinwirkung zu vermeiden, installieren Sie das Gerät mit der Saugseite zur Wand.
- Installieren Sie das Gerät nie an einem Ort, an dem die Saugseite direkt dem Wind ausgesetzt sein kann.
- Um eine Windeinwirkung zu vermeiden, montieren Sie ein Prallblech auf der Luftaustrittsseite des Gerätes.
- In Gebieten mit starkem Schneefall ist es sehr wichtig, einen Aufstellungsort zu wählen, an dem der Schnee das Gerät nicht beeinträchtigt. Wenn seitlicher Schneefall möglich ist, stellen Sie sicher, dass die Wärmetauscher-Spule nicht durch den Schnee beeinträchtigt wird (ggf. seitliche Überdachung konstruieren).



① Eine große Überdachung konstruieren.

② Bauen Sie einen Sockel.

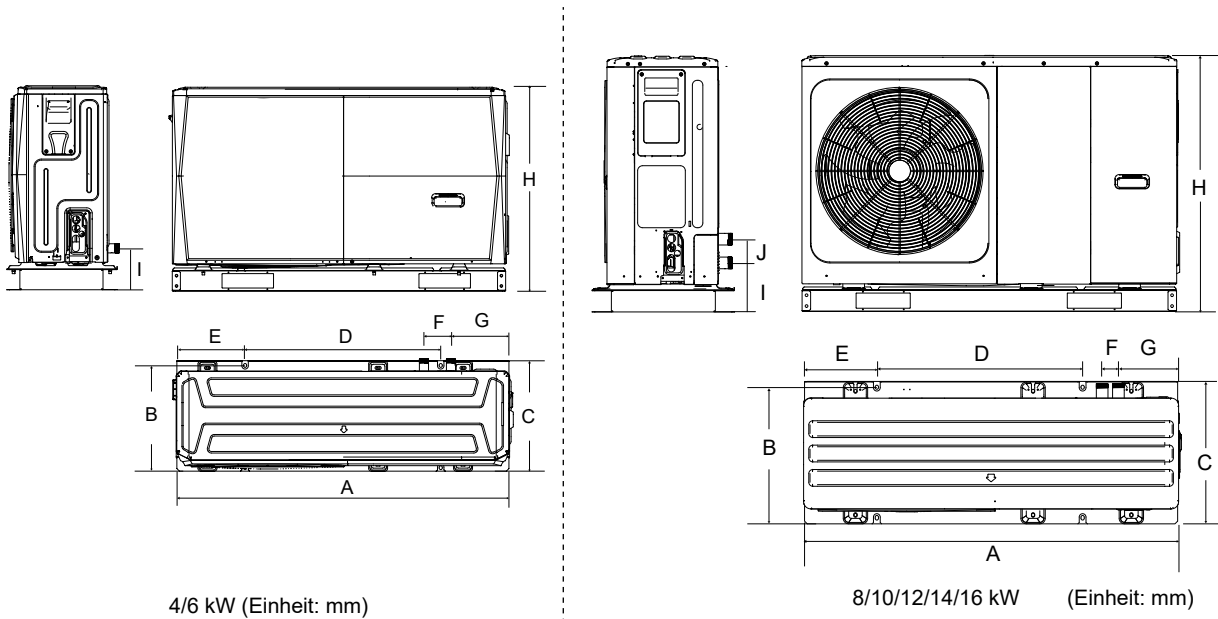
Installieren Sie das Gerät hoch genug über dem Boden, um zu verhindern, dass es im Schnee vergraben wird.

6.2 Auswahl eines Standortes in heißen Klimazonen

Da die Außentemperatur über den Luftthermistor des Außengerätes gemessen wird, ist darauf zu achten, dass das Außengerät im Schatten installiert wird oder ein Vordach konstruiert wird, um direkte Sonneneinstrahlung zu vermeiden, so dass es nicht durch die Sonnenwärme beeinflusst wird, da sonst ein Schutz des Gerätes möglich ist.

7 VORSICHTSMASSNAHMEN BEI DER INSTALLATION

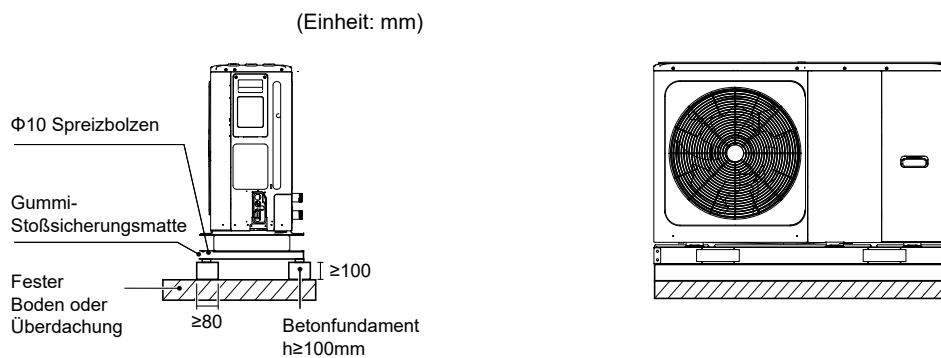
7.1 Abmessungen



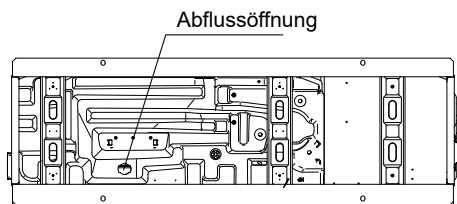
Modell	A	B	C	D	E	F	G	H	I	J
4/6kW	1295	397	429	760	265	105	225	792	161	/
8/10/12/14/16kW	1385	482	526	760	270	60	221	945	182	81

7.2 Einbaubedingungen

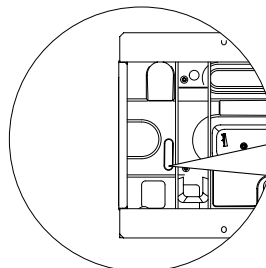
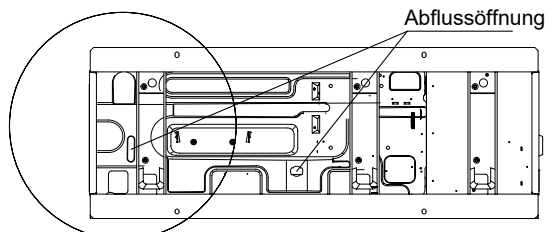
- Überprüfen Sie die Stärke und die Höhe des Aufstellungsbodens, so dass das Gerät während des Betriebs keine Vibrationen oder Geräusche verursachen kann.
- Das Gerät entsprechend der Fundamentzeichnung in der Abbildung mit Fundamentschrauben sicher befestigen. (Bereiten Sie jeweils vier Sätze von $\Phi 10$ Dehnschrauben, Muttern und Unterlegscheiben vor, die auf dem Markt leicht erhältlich sind).
- Schrauben Sie die Fundamentbolzen ein, bis ihre Länge 20 mm von der Fundamentoberfläche beträgt.



7.3 Lage der Abflussöffnung



4/6 kW



Dieses Ablaufloch ist mit einem Gummistopfen abgedeckt. Wenn das kleine Ablaufloch die Anforderungen an die Entwässerung nicht erfüllen kann, kann gleichzeitig das große Ablaufloch verwendet werden.

8/10/12/14/16 kW

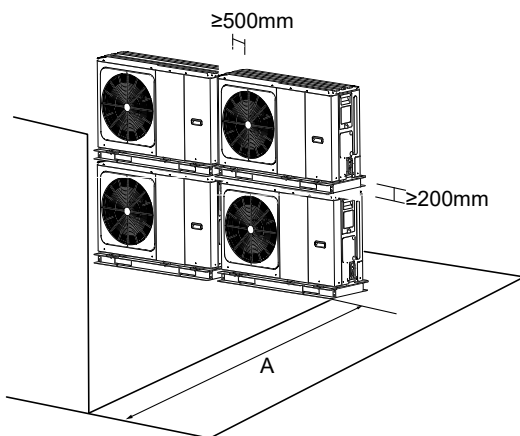
HINWEIS

Es ist notwendig, ein elektrisches Heizband zu installieren, wenn das Wasser bei kaltem Wetter nicht ablaufen kann, auch wenn sich das große Abflussloch geöffnet hat.

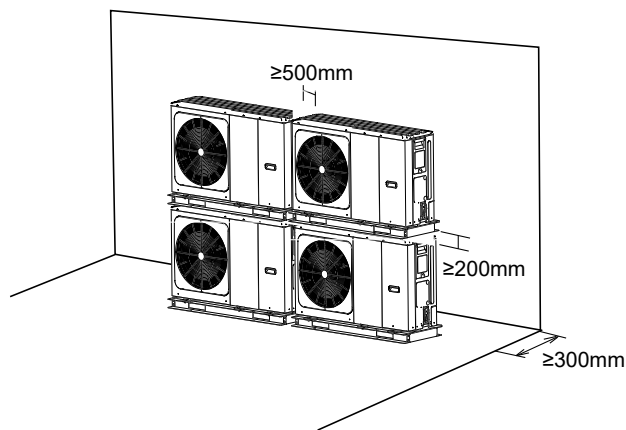
7.4 Platzbedarf für die Wartung

7.4.1 Bei gestapeltem Einbau

1) Falls sich vor der Auslaufseite Hindernisse befinden.



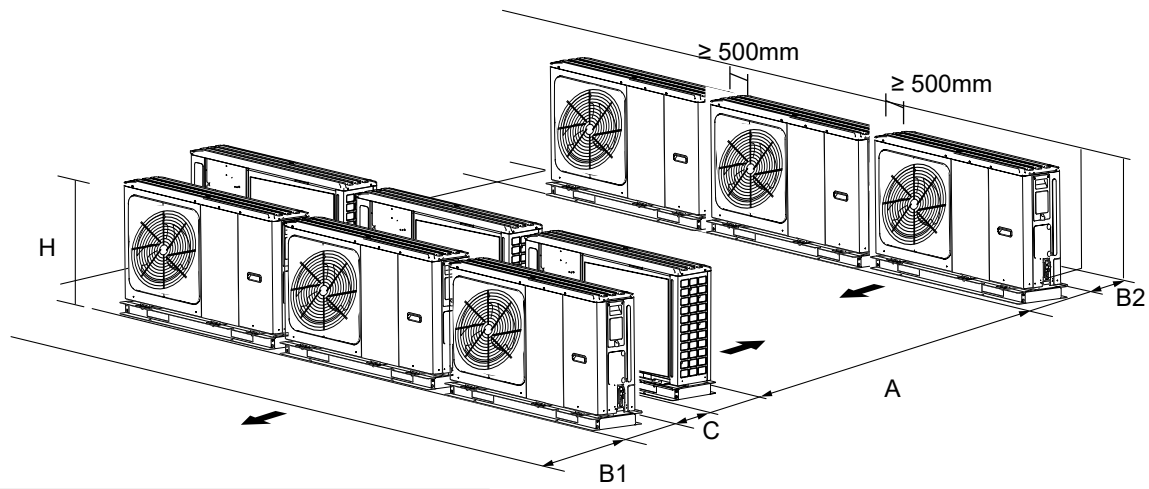
2) Falls sich vor dem Lufteintritt Hindernisse befinden.



Einheit	A(mm)
4~6kW	≥1000
8~16kW	≥1500

7.4.2 Bei mehrreihiger Montage (für die Verwendung auf dem Dach usw.)

Bei Montage von mehreren Einheiten in seitlicher Verbindung pro Reihe.

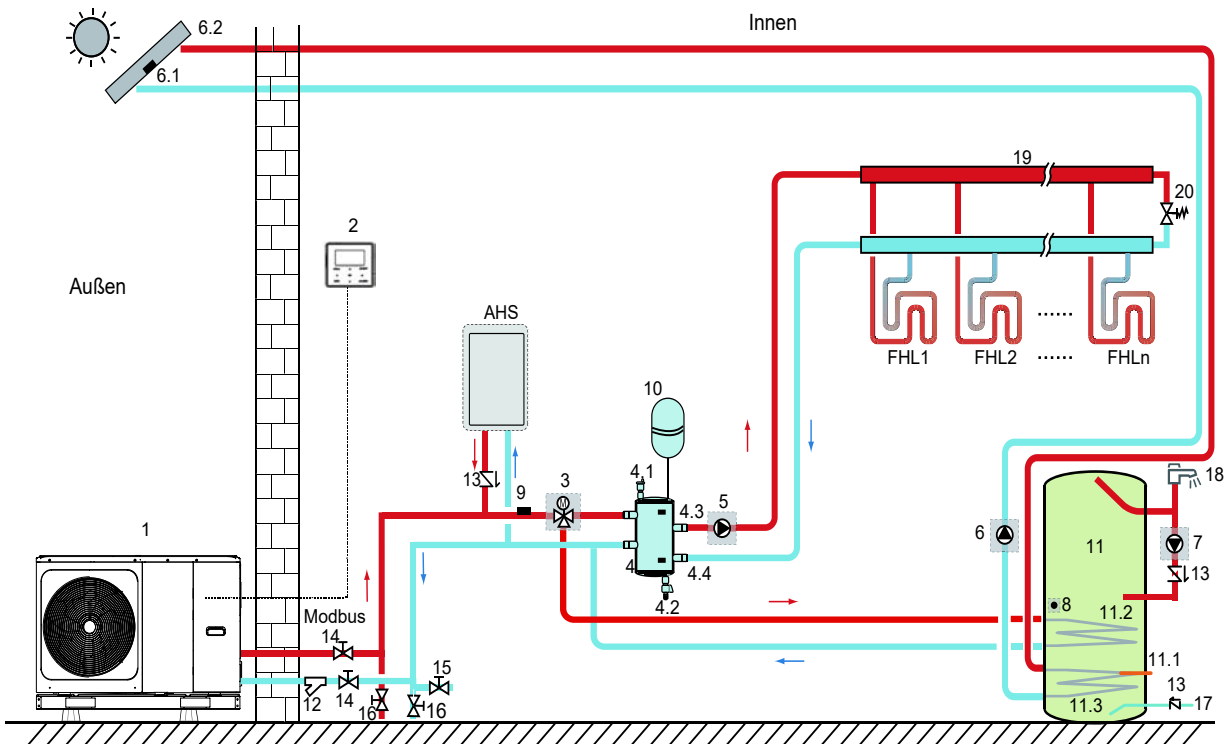


Einheit	A(mm)	B1(mm)	B2(mm)	C(mm)
4~6kW	≥ 2500	≥ 1000	≥ 300	≥ 600
8~16kW	≥ 3000	≥ 1500		

8 TYPISCHE ANWENDUNGEN

Die unten aufgeführten Anwendungsbeispiele dienen nur zur Veranschaulichung.

8.1 Anwendung 1



Code	Montageeinheit	Code	Montageeinheit
1	Haupteinheit	11	Warmwassertank (Feldversorgung)
2	Benutzeroberfläche	11.1	TBH: Warmwasser-Tankzuheizer (Feldversorgung)
3	SV1: 3-Wege-Ventil (Feldversorgung)	11.2	Schlange 1, Wärmetauscher für Wärmepumpe
4	Automatisches Luftspülventil	11.3	Schlange 2, Wärmetauscher für Solaranlage
4.1	Automatisches Luftspülventil	12	Filter (Zubehör)
4.2	Ablassventil	13	Rückschlagventil (Feldversorgung)
4.3	Tbt1: Oberer Temperatursensor des Ausgleichsbehälters (optional)	14	Absperrventil (Feldversorgung)
4.4	Tbt2: Unterer Temperatursensor des Ausgleichsbehälters (optional)	15	Füllventil (Feldversorgung)
5	P_o: Externe Umwälzpumpe (Feldversorgung)	16	Ablassventil (Feldversorgung)
6	P_s: Solarpumpe (Feldversorgung)	17	Leitungswasser-Zulaufleitung (Feldversorgung)
6.1	Tsolar: Solar-Temperatursensor (optional)	18	Warmwasserhahn (Feldversorgung)
6.2	Sonnenkollektor (Feldversorgung)	19	Sammler/Verteiler (Feldversorgung)
7	P_d: WW-Leitungspumpe (Feldversorgung)	20	Bypass-Ventil (Feldversorgung)
8	T5: Warmwassertank-Temperatursensor (Zubehör)	FHL	Fußbodenheizkreis (Feldversorgung)
9	T1: Gesamtwasserfluss-Temperatursensor (optional)	1...n	
10	Ausdehnungsgefäß (Feldversorgung)	AHS	Zusätzliche Heizquelle (Feldversorgung)

- **Raumheizung**

Das AN/AUS-Signal sowie der Betriebsmodus und die Temperatureinstellung werden auf dem Bedienfeld eingestellt. P_o läuft so lange, wie das Gerät für die Raumheizung eingeschaltet ist, SV1 bleibt ausgeschaltet.

- **Warmwasserbereitung**

Das AN/AUS-Signal und die Soll-Tankwassertemperatur (T5S) werden auf dem Bedienfeld eingestellt. P_o stoppt den Betrieb so lange, wie das Gerät für die Warmwasserbereitung eingeschaltet ist, SV1 bleibt ausgeschaltet.

- **AHS-Steuerung (Zusatz-Heizquelle)**

Die AHS-Funktion wird an der Hydraulikhauptplatine eingestellt (siehe 10.1 "Übersicht der DIP-Schalttereinstellungen")

1) Wenn die AHS nur für den Heizmodus gültig ist, kann die AHS auf folgende Arten eingeschaltet werden:

a. AHS über die Funktion RESERVEHEIZER auf dem Bedienfeld einschalten;

b. AHS wird automatisch eingeschaltet, wenn die Ziel-Wassertemperatur zu niedrig ist oder die Soll-Wassertemperatur bei niedriger Umgebungstemperatur zu hoch ist.

P_o läuft so lange, wie die AHS eingeschaltet ist, SV1 bleibt ausgeschaltet.

2) Wenn die AHS für Heizmodus und WW-Modus auf Gültig gesetzt ist. Im Heizmodus ist die AHS-Steuerung identisch mit Teil 1); im WW-Modus wird die AHS automatisch eingeschaltet, wenn die Ziel-Warmwassertemperatur T5 zu niedrig ist oder die Soll-Warmwassertemperatur bei niedriger Umgebungstemperatur zu hoch ist. P_o stoppt den Betrieb, SV1 bleibt eingeschaltet.

3) Wenn die AHS auf Gültig gesetzt ist, kann M1M2 auf dem Bedienfeld auf Gültig gesetzt werden. Im Heizmodus wird AHS eingeschaltet, wenn sich der MIM2-Trockenkontakt schließt. Diese Funktion ist im WW-Modus ungültig.

- **TBH-Steuerung (Tankzuheizer)**

Die TBH-Funktion wird auf dem Bedienfeld eingestellt. (Siehe 10.1 "Übersicht der DIP-Schalttereinstellungen")

1) Wenn der TBH auf Gültig eingestellt ist, kann der TBH über die Funktion TANKHEIZUNG auf dem Bedienfeld eingeschaltet werden; im WW-Modus wird der TBH automatisch eingeschaltet, wenn die Ziel-Warmwassertemperatur T5 zu niedrig ist oder die Soll-Warmwassertemperatur bei niedriger Umgebungstemperatur zu hoch ist.

2) Wenn der TBH auf Gültig gesetzt ist, kann M1M2 auf dem Bedienfeld auf Gültig gesetzt werden. TBH wird eingeschaltet, wenn sich der MIM2-Trockenkontakt schließt.

- **Solarenergie-Steuerung**

Das Hydraulikmodul erkennt das Solarenergiesignal über Tsolar oder empfängt das SL1SL2-Signal vom Bedienfeld (Siehe 10.5.15 "EINGANG DEFINIEREN"). Die Erkennungsmethode kann über SOLAR-EING. auf dem Bedienfeld eingestellt werden. (Siehe 9.7.6/1) "Für Solarenergie-Eingangssignal" für die Verkabelung.

1) Wenn Tsolar auf Gültig eingestellt ist, schaltet Solarenergie auf EIN, wenn Tsolar hoch genug ist, startet P_s; Solarenergie schaltet auf AUS, wenn Tsolar niedrig ist, P_s stoppt den Betrieb.

2) Wenn die SL1SL2-Steuerung auf Gültig eingestellt ist, schaltet die Solarenergie auf EIN, nachdem das Solar-Kit-Signal vom Bedienfeld empfangen wurde, P_s startet; Ohne Sonnenkollektorset-Signal. Solarenergie schaltet sich AUS, P_s stoppt den Betrieb.

VORSICHT

Die höchste Wasseraustrittstemperatur kann 70 °C erreichen, bitte Vorsicht vor Verbrennungen.

HINWEIS

Sicherstellen, dass das 3-Wege-Ventil (SV1) korrekt montiert ist. Weitere Details siehe 9.7.6 "Anschluss anderer Komponenten".

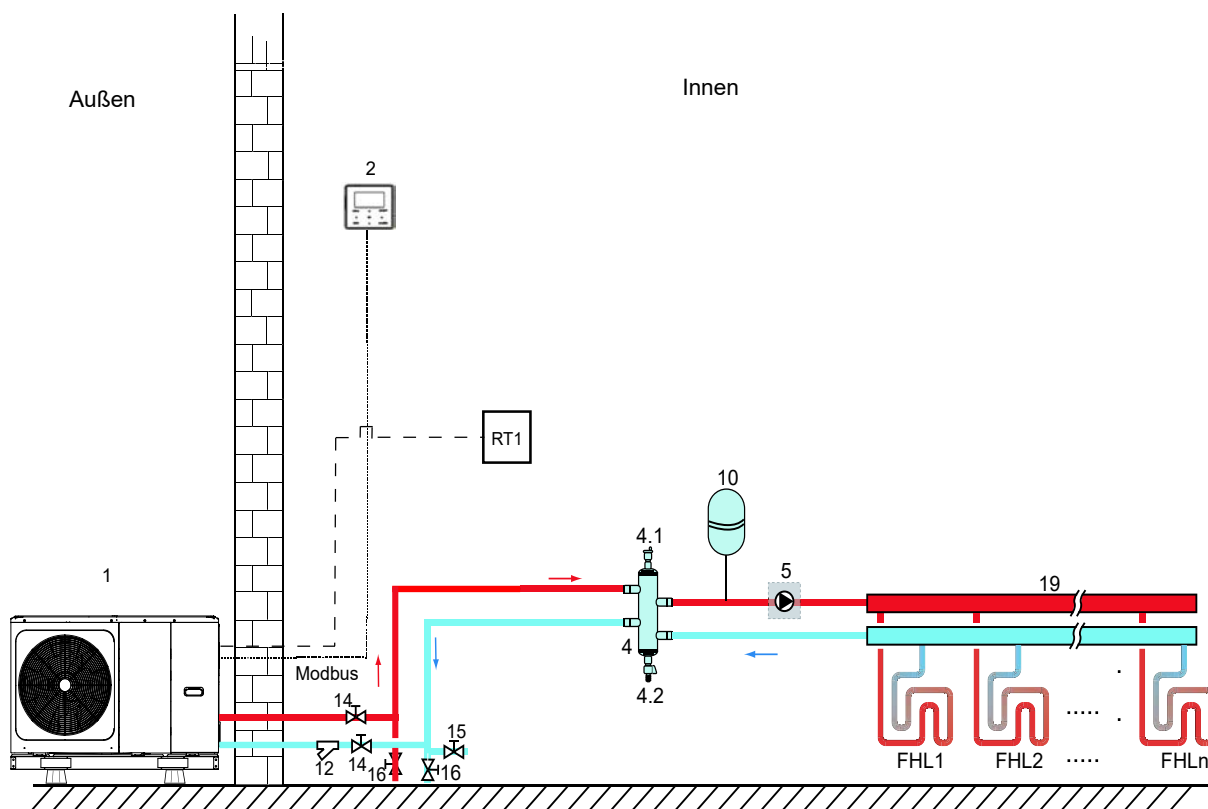
Bei extrem niedrigen Umgebungstemperaturen wird das Warmwasser ausschließlich durch TBH erwärmt, wodurch gewährleistet ist, dass die Wärmepumpe mit voller Leistung zur Raumheizung eingesetzt werden kann.

Details zur WW-Tankkonfiguration für niedrige Außentemperaturen (T4DHWMIN) finden Sie in 10.5.1 "WW MODUSEINST."

8.2 Anwendung 2

Die RAUMTHERMOSTAT-Steuerung für Raumheizung oder -kühlung muss auf dem Bedienfeld eingestellt werden. Sie kann auf drei Arten eingestellt werden: MOD.SETZ/EINZ-ZONE/DOPPELZONE. Der Monoblock kann an einen Hochspannungs-Raumthermostat und einen Niederspannungs-Raumthermostat angeschlossen werden. Eine Thermostattransferplatte kann ebenfalls angeschlossen werden. Weitere sechs Thermostate können an die Thermostattransferplatte angeschlossen werden. Für Verkabelung siehe 9.7.6/6) "FÜR RAUMTHERMOSTAT". (Einstellungen siehe 10.5.6 "RAUMTHERMOSTAT")

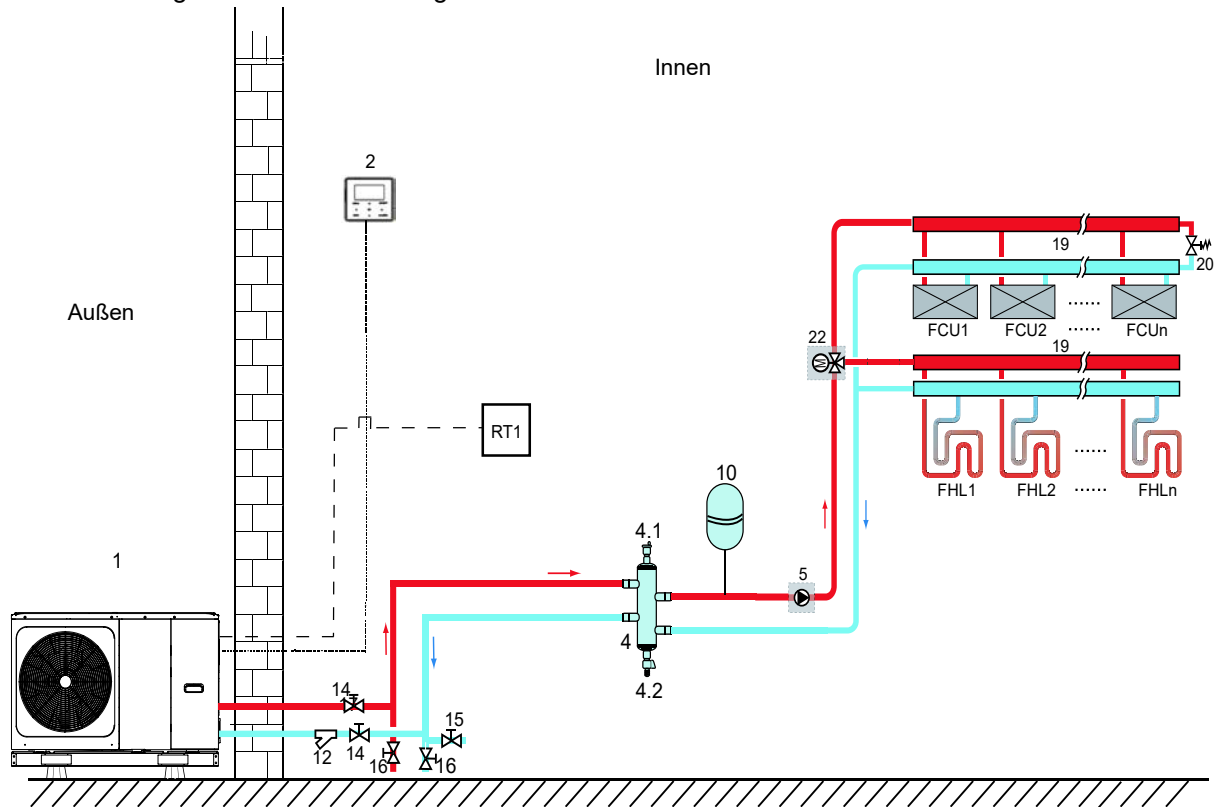
8.2.1 Einz-Zonen-Steuerung



Code	Montageeinheit	Code	Montageeinheit
1	Haupteinheit	12	Filter (Zubehör)
2	Benutzeroberfläche	14	Absperrventil (Feldversorgung)
4	Ausgleichsbehälter (Feldversorgung)	15	Füllventil (Feldversorgung)
4.1	Automatisches Luftspülventil	16	Ablassventil (Feldversorgung)
4.2	Ablassventil	19	Sammler/Verteiler (Feldversorgung)
FHL 1...n	Fußbodenheizkreis (Feldversorgung)	RT 1	Niederspannungs-Raumthermostat (Feldversorgung)
10	Ausdehnungsgefäß (Feldversorgung)	5	P_o: Externe Umwälzpumpe (Feldversorgung)

- Raumheizung**
 Einz-Zonen-Steuerung: Gerät AN/AUS wird vom Raumthermostat gesteuert, der Kühl- oder Heizmodus und die Wasseraustrittstemperatur werden auf dem Bedienfeld eingestellt. Das System ist EIN, wenn ein "HL" aller Thermostate geschlossen wird. Wenn alle "HL" geöffnet sind, schaltet sich das System AUS.
- Umwälzpumpenbetrieb**
 Wenn das System EIN ist, d. h. ein "HL" aller Thermostate schließt, startet P_o. Wenn das System AUS ist, d. h. alle "HL" geöffnet sind, stoppt P_o den Betrieb.

8.2.2 Steuerung der Moduseinstellung



Code	Montageeinheit	Code	Montageeinheit
1	Haupteinheit	14	Absperrventil (Feldversorgung)
2	Benutzeroberfläche	16	Ablassventil (Feldversorgung)
4	Ausgleichsbehälter (Feldversorgung)	19	Sammler/Verteiler
4.1	Automatisches Luftspülventil	20	Bypass-Ventil (Feldversorgung)
4.2	Ablassventil	22	SV2: 3-Wege-Ventil (Feldversorgung)
5	P_o: Externe Umwälzpumpe (Feldversorgung)	RT 1	Niederspannungs-Raumthermostat
10	Ausdehnungsgefäß (Feldversorgung)	12	Filter (Zubehör)
FCU	Gebälsekonvektor (Feldversorgung)	FHL	Fußbodenheizkreis (Feldversorgung)
1...n		1...n	

- **Raumheizung**

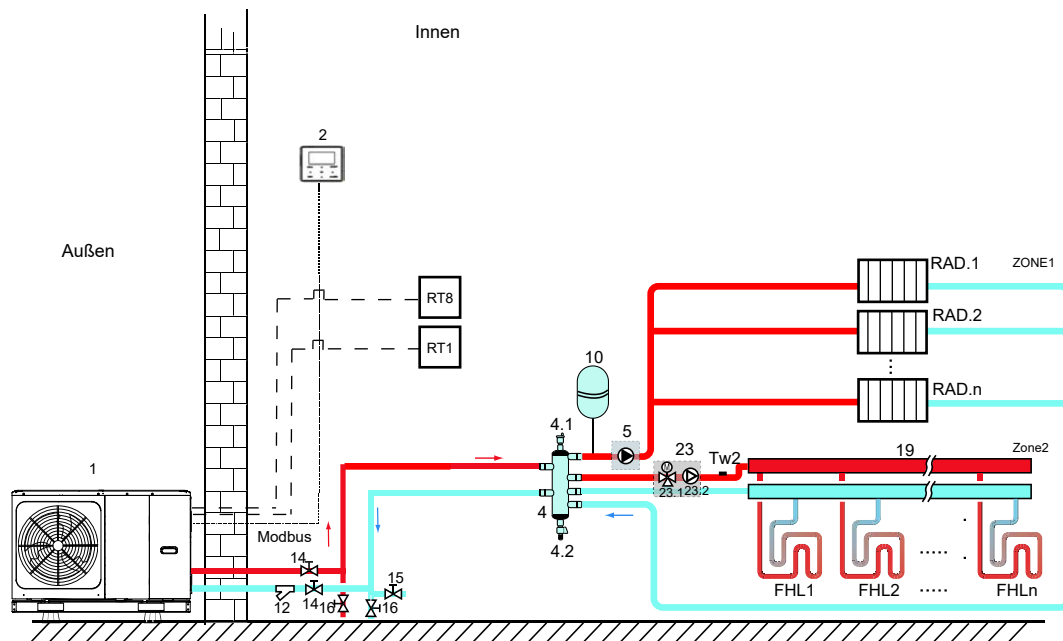
Der Kühl- oder Heizmodus wird über das Raumthermostat eingestellt, die Wassertemperatur wird auf dem Bedienfeld eingestellt.

- 1) Wenn ein "CL" aller Thermostate schließt, wird das System in den Kühlmodus versetzt.
- 2) Wenn ein "HL" aller Thermostate schließt und alle "CL" öffnen, wird das System in den Heizmodus versetzt.

- **Umwälzpumpenbetrieb**

- 1) Wenn sich das System im Kühlmodus befindet, d. h. ein "CL" aller Thermostate schließt, bleibt SV2 auf AUS, P_o startet.
- 2) Wenn sich das System im Heizbetrieb befindet, d. h. ein oder mehrere "HL" schließen und alle "CL" öffnen, bleibt SV2 EIN, P_o startet.

8.2.3 Doppelzonensteuerung



Code	Montageeinheit	Code	Montageeinheit
1	Haupteinheit	16	Ablassventil (Feldversorgung)
2	Benutzeroberfläche	19	Sammler/Verteiler (Feldversorgung)
4	Ausgleichsbehälter (Feldversorgung)	23	Mischstation (Feldversorgung)
4.1	Automatisches Luftspülventil	23.1	SV3: Mischventil (Feldversorgung)
4.2	Ablassventil	23.2	P_c: Umwälzpumpe der Zone 2 (Feldversorgung)
5	P_o: Umwälzpumpe Zone 1 (Feldversorgung)	RT1	Niederspannungs-Raumthermostat (Feldversorgung)
10	Ausdehnungsgefäß (Feldversorgung)	RT2	Hochspannungs-Raumthermostat (Feldversorgung)
12	Filter (Zubehör)	Tw2	Zone 2 Wasserfluss-Tempersensor (optional)
14	Absperrventil (Feldversorgung)	FHL 1...n	Fußbodenheizkreis (Feldversorgung)
15	Füllventil (Feldversorgung)	RAD. 1...n	Heizkörper (Feldversorgung)

• Raumheizung

Zone1 kann im Kühl- oder Heizbetrieb betrieben werden, während Zone2 nur im Heizbetrieb betrieben werden kann. Bei der Installation dürfen für alle Thermostate in Zone1 nur die Klemmen "H, L" angeschlossen werden. Für alle Thermostate in Zone2 dürfen nur die Klemmen "C, L" angeschlossen werden.

1) AN/AUS von Zone1 wird durch die Raumthermostate in Zone1 gesteuert. Wenn ein "HL" aller Thermostate in Zone1 schließt, wird Zone1 eingeschaltet. Wenn alle "HL" ausgeschaltet sind, wird Zone1 ausgeschaltet; Ziel-Temperatur und Betriebsmodus werden auf dem Bedienfeld eingestellt.

2) Im Heizmodus wird AN/AUS von Zone2 durch die Raumthermostate in Zone2 gesteuert. Wenn ein "CL" aller Thermostate in Zone2 schließt, wird Zone2 eingeschaltet. Wenn alle "CL" öffnen, schaltet Zone2 AUS. Die Soll-Temperatur wird auf dem Bedienfeld eingestellt; Zone 2 kann nur im Heizmodus betrieben werden. Wenn der Kühlmodus auf dem Bedienfeld eingestellt ist, bleibt Zone2 im AUS-Status.

• Umwälzpumpenbetrieb

Wenn Zone 1 AN ist, startet P_o; wenn Zone 1 AUS ist, stoppt P_o den Betrieb.

Wenn Zone 2 AN ist, schaltet SV3 zwischen AN und AUS entsprechend dem eingestellten TW2 um, P_C bleibt AN. Wenn Zone 2 AUS ist, ist SV3 AUS, P_c stoppt den Betrieb.

Fußbodenheizkreise benötigen im Heizbetrieb eine geringere Wassertemperatur im Vergleich zu Radiatoren oder Gebläsekonvektoren. Um diese beiden Sollwerte zu erreichen, wird mit einer Mischstation die Wassertemperatur entsprechend den Anforderungen der Fußbodenheizschleifen angepasst. Die Heizkörper sind direkt an den Wasserkreislauf des Geräts angeschlossen und die Fußbodenheizschleifen sind nach der Mischstation angeschlossen. Die Mischstation wird vom Gerät gesteuert.

⚠ VORSICHT

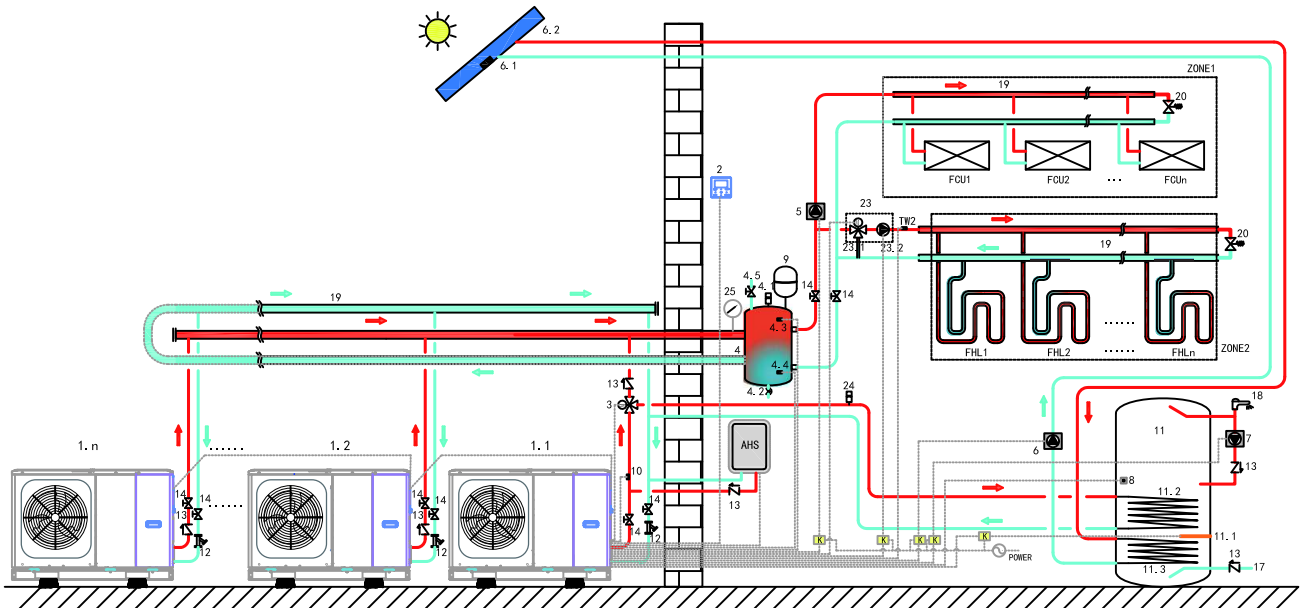
1) Sicherstellen, dass die Klemmen SV2/SV3 für 3-Wege-Ventil SV1, SV2, SV3 in der kabelgebundenen Fernbedienung korrekt angeschlossen sind (siehe 9.7.6/2).

2) Thermostatverkabelung an den korrekten Klemmen und zur korrekten Konfiguration des RAUMTHERMOSTATS in der kabelgebundenen Fernbedienung. Die Verkabelung des Raumthermostats muss nach Methode A/B/C erfolgen, wie in 9.7.6 "Anschluss anderer Komponenten/6) Für Raumthermostat" beschrieben.

💡 HINWEIS

- 1) Zone 2 kann nur im Heizmodus betrieben werden. Wenn der Kühlmodus auf dem Bedienfeld eingestellt ist und Zone 1 AUS ist, wird "CL" in Zone 2 geschlossen. Das System bleibt weiterhin auf "AUS". Bei der Installation muss die Verkabelung der Thermostate für Zone 1 und Zone 2 korrekt sein.
- 2) Das Ablassventil muss an der tiefsten Stelle des Rohrleitungen installiert werden.

8.3 Kaskade System



Code	Montageeinheit	Code	Montageeinheit	Code	Montageeinheit
1.1	Haupteinheit	4.5	Befüllungsventil	11	Warmwassertank (Feldversorgung)
1.2...n	Sekundäreinheit	5	P_O: Externe Umwälzpumpe (Feldversorgung)	11.1	TBH: Warmwasser-Tankzuheizer
2	Benutzeroberfläche	6	P_S: Solarpumpe (Feldversorgung)	11.2	Schlange 1, Wärmetauscher für Wärmepumpe
3	SV1: 3-Wege-Ventil (Feldversorgung)	6.1	T solar: Solar-Temperatursensor (optional)	11.3	Schlange 2, Wärmetauscher für Solaranlage
4	Ausgleichsbehälter (Feldversorgung)	6.2	Sonnenskollektor (Feldversorgung)	12	Filter (Zubehör)
4.1	Automatisches Luftspülventil	7	P_D: WW-Leitungspumpe (Feldversorgung)	13	Rückschlagventil (Feldversorgung)
4.2	Ablassventil	8	T5: Warmwassertank-Temperatursensor (Zubehör)	14	Absperrventil (Feldversorgung)
4.3	Tbt1: Oberer Temperatursensor des Ausgleichsbehälters (optional)	9	Ausdehnungsgefäß (Feldversorgung)	17	Leitungswasser-Zulaufleitung (Feldversorgung)
4.4	Tbt2: Unterer Temperatursensor des Ausgleichsbehälters (optional)	10	T1: Gesamtwasserfluss-Temperatursensor (optional)	18	Warmwasserhahn (Feldversorgung)

19	Sammler/Verteiler (Feldversorgung)	24	Automatisches Luftspülventil (Feldversorgung)	K	Leistungsschalter (Feldversorgung)
20	Bypass-Ventil (Feldversorgung)	25	Wassermanometer (Feldversorgung)	ZONE1	Das Raumheizung arbeitet in Kühl- oder Heizmodus
23	Mischstation (Feldversorgung)	TW2	Zone2 Wasserflusstemperatur-Sensor (optional)	ZONE2	Die Raumheizung arbeitet nur im Heizmodus
23.1	SV3: Mischventil (Feldversorgung)	RAD1...n	Heizkörper (Feldversorgung)	AHS	Zusätzliche Heizquelle (Feldversorgung)
23.2	P_c: Zone2 Umwälzpumpe (Feldversorgung)	FHL1...n	Fußbodenheizkreis (Feldversorgung)		

- Warmwasserbereitung**
 Nur das Hauptgerät (1.1) kann im Brauchwassermodus betrieben werden. T5S ist auf der Benutzerschnittstelle eingestellt (2). Im Brauchwasserbetrieb bleibt SV1(3) AN. Wenn die Haupteinheit im Brauchwassermodus betrieben wird, können die Sekundäreinheiten im Raumkühl-/Heizmodus arbeiten.
- Raumheizung**
 Alle Slave-Einheiten können im Raumheizmodus betrieben werden. Der Betriebsmodus und die Einstelltemperatur werden an der Benutzeroberfläche eingestellt (2). Aufgrund von Änderungen der Außentemperatur und der erforderlichen Last in Innenräumen können mehrere Außengeräte zu unterschiedlichen Zeiten in Betrieb sein.
 Im Kühlbetrieb bleiben SV3(23.1) und P_C (23.2) AUS, P_O (5) AN;
 Im Heizbetrieb, wenn sowohl ZONE 1 als auch ZONE 2 arbeiten, bleiben P_C (23.2) und P_O (5) AN, SV3 (23.1) schaltet entsprechend dem eingestellten TW2 zwischen AN und AUS;
 Im Heizmodus, wenn nur ZONE 1 funktioniert, bleibt P_O (5) ON, SV3 (23.1) und P_C (23.2) bleiben AUS.
 Im Heizmodus, wenn nur ZONE 2 funktioniert, bleibt P_O (5) AUS, P_C (23.2) bleibt AN, SV3 (23.1) schaltet entsprechend der Einstellung von TW2 zwischen AN und AUS;
- AHS-Steuerung (Zusatz-Heizquelle)**
 Die AHS sollte über die DIP-Schalter auf der Hauptplatine eingestellt werden (siehe 10.1). Die AHS wird nur von der Haupteinheit gesteuert. Wenn das Hauptgerät im WW-Modus arbeitet, kann die AHS nur für die Erzeugung von Brauchwasser verwendet werden; wenn das Hauptgerät im Heizmodus arbeitet, kann die AHS nur für den Heizmodus verwendet werden.
 1) Wenn AHS nur im Heizmodus gültig ist, kann die AHS auf folgende Arten eingeschaltet werden:
 a. Schalten Sie die BACKUPHEATER-(Reserveheizer)-Funktion auf der Benutzeroberfläche ein;
 b. Das Hauptgerät arbeitet im Heizbetrieb. Wenn die Eintrittswassertemperatur zu niedrig ist, oder wenn die Umgebungstemperatur zu niedrig ist und die Austrittswassertemperatur zu hoch ist, wird die AHS automatisch eingeschaltet.
 2) Wenn AHS im Heizmodus und im WW-Modus als gültig eingestellt ist, wird sie unter folgenden Bedingungen eingeschaltet:
 Wenn das Hauptgerät im Heizmodus betrieben wird, sind die Bedingungen für das Einschalten von AHS die gleichen wie in 1). Wenn das Hauptgerät im WW Modus betrieben wird, wenn T5 zu niedrig ist oder wenn die Umgebungstemperatur zu niedrig ist und die T5-Solltemperatur zu hoch ist, wird AHS automatisch eingeschaltet.
 3) Wenn AHS gültig ist und der Betrieb von AHS von M1M2 gesteuert wird. Wenn M1M2 geschlossen wird, wird die AHS eingeschaltet. Wenn das Hauptgerät im Brauchwassermodus arbeitet, kann die AHS nicht durch Schließen von M1M2 eingeschaltet werden.
- TBH-Steuerung (Tankzuheizer)**
 Der TBH sollte über die DIP-Schalter auf der Hauptplatine eingestellt werden (siehe 10.1). Der TBH wird nur von der Haupteinheit gesteuert. Bitte lesen Sie 8.1 für die spezifische TBH-Steuerung.
- Solarenergie-Steuerung**
 Die Solarenergie wird nur vom Hauptgerät gesteuert. Bitte lesen Sie 8.1 für die spezifische Solarenergiesteuerung.

💡 HINWEIS

1. Es können maximal 6 Einheiten im System kaskadiert werden. Eine davon ist die Haupteinheit, die anderen sind Sekundäreinheiten; Haupteinheit und Sekundäreinheiten werden dadurch unterschieden, ob sie beim Einschalten an eine kabelgebundene Fernbedienung angeschlossen sind. Die Einheit mit kabelgebundener Fernbedienung ist die Master-Einheit, Einheiten ohne kabelgebundene Fernbedienung sind Sekundäreinheiten. Nur Haupteinheiten können im Brauchwasserbetrieb arbeiten. Während der Installation überprüfen Sie bitte das Kaskadensystem-Schema und bestimmen Sie die Haupteinheit. Vor dem Einschalten entfernen Sie alle kabelgebundenen Fernbedienungen der Sekundäreinheiten.
2. SV1, SV2, SV3, P_O, P_C, P_S, T1, T5, TW2, Tbt1, Tbt2, Tsolar, SL1SL2, AHS, TBH, Schnittstelle müssen nur an die entsprechenden Klemmen auf der Hauptplatine der Haupteinheit angeschlossen werden. Bitte beachten Sie 9.3.1 und 9.7.6.
3. Das System verfügt über eine automatische Adressierungsfunktion. Nach dem ersten Einschalten vergibt die Haupteinheit Adressen für Sekundäreinheiten. Sekundärgeräte behalten die Adressen. Nach dem erneuten Einschalten verwenden die Sekundärgeräte weiterhin die vorherigen Adressen. Die Adressen der Sekundäreinheiten müssen nicht erneut eingestellt werden.
4. Wenn ein Hd-Fehler auftritt, lesen Sie bitte 13.4.
5. Es wird vorgeschlagen, das umgekehrte Rücklaufwassersystem zu verwenden, um ein hydraulisches Ungleichgewicht zwischen den einzelnen Einheiten in einem Kaskadensystem zu vermeiden.

⚠️ VORSICHT

1. Bei einem Kaskadensystem muss der Tbt1-Sensor an die Haupteinheit angeschlossen und Tbt1 auf der Benutzerschnittstelle als gültig eingestellt werden (siehe 10.5.15). Sonst funktionieren keine Sekundäreinheiten;
2. Wenn die externe Umwälzpumpe im System in Reihe geschaltet werden muss, wenn die Förderhöhe der internen Wasserpumpe nicht ausreicht, wird vorgeschlagen, die externe Umwälzpumpe nach dem Ausgleichsbehälter zu installieren.
3. Bitte stellen Sie sicher, dass die maximale Einschaltdauer aller Geräte 2 Min. nicht überschreitet, da sonst die Zeit für die Abfrage und Zuweisung von Adressen verpasst wird, was dazu führen kann, dass die Sekundäreinheiten nicht normal kommunizieren und Hd-Fehler melden.
4. Es können maximal 6 Einheiten in einem System kaskadiert werden.
5. Die Auslassleitung jeder Einheit muss mit einem Rückschlagventil ausgestattet sein.

8.4 Volumenbedarf von Ausgleichsbehälter

NEIN	Modell	Ausgleichsbehälter (L)
1	4-10 kW	≥ 25
2	12-16 kW	≥ 40
3	Kaskadensystem	≥ 40*n

n: Die Anzahl der Außengeräte

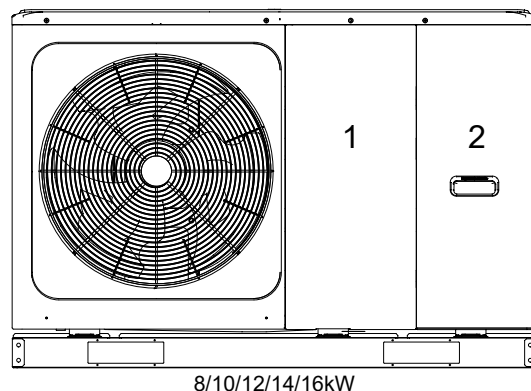
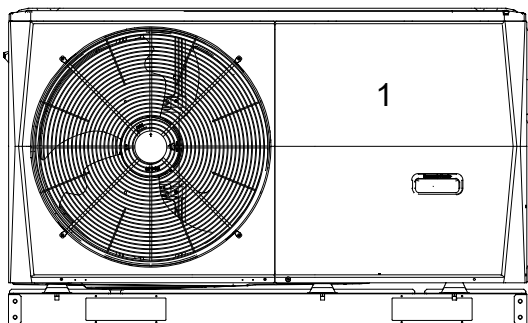
9 ÜBERBLICK ÜBER DAS GERÄT

9.1 Demontage der Einheit

Tür 1 Für den Zugang zum Kompressor und zu den elektrischen Teilen und zum Hydraulikraum

Tür 1 Für den Zugang zum Kompressor und zu den elektrischen Teilen.

Tür 2 Für den Zugang zum Hydraulikmodul und zur Elektrik.

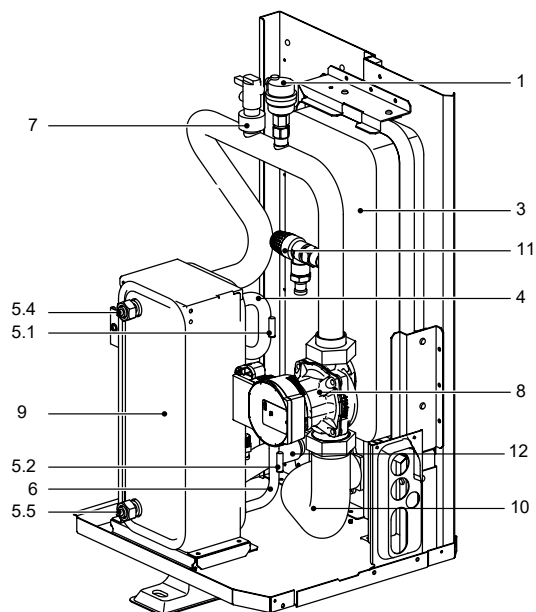


⚠️ WARNUNG

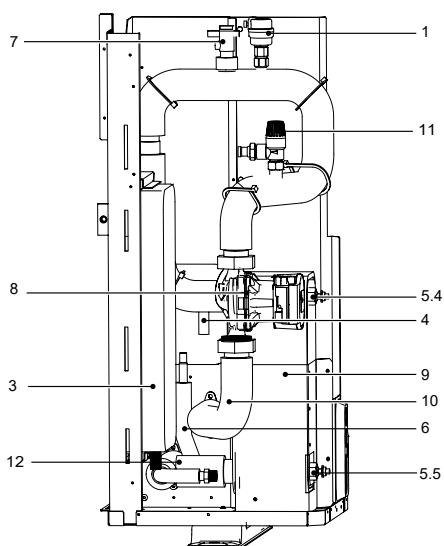
- Schalten Sie vor dem Entfernen der Türen 1 und 2 die gesamte Stromversorgung - d.h. die Stromversorgung des Geräts und der Zusatzheizung sowie die Stromversorgung des Brauchwasserspeichers (falls zutreffend) - aus.
- Teile im Inneren des Gerätes können heiß sein.

9.2 Wesentliche Komponenten

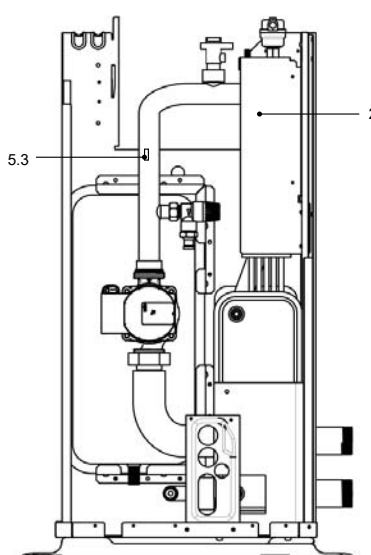
9.2.1 Hydraulisches Modul



4/6 kW



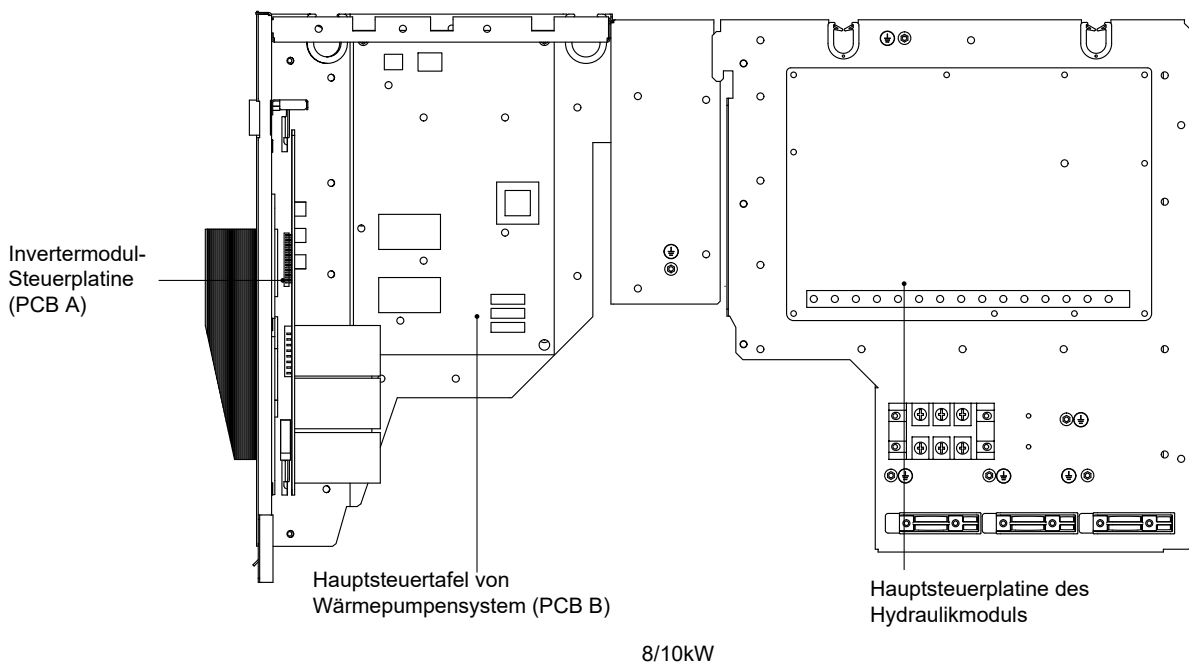
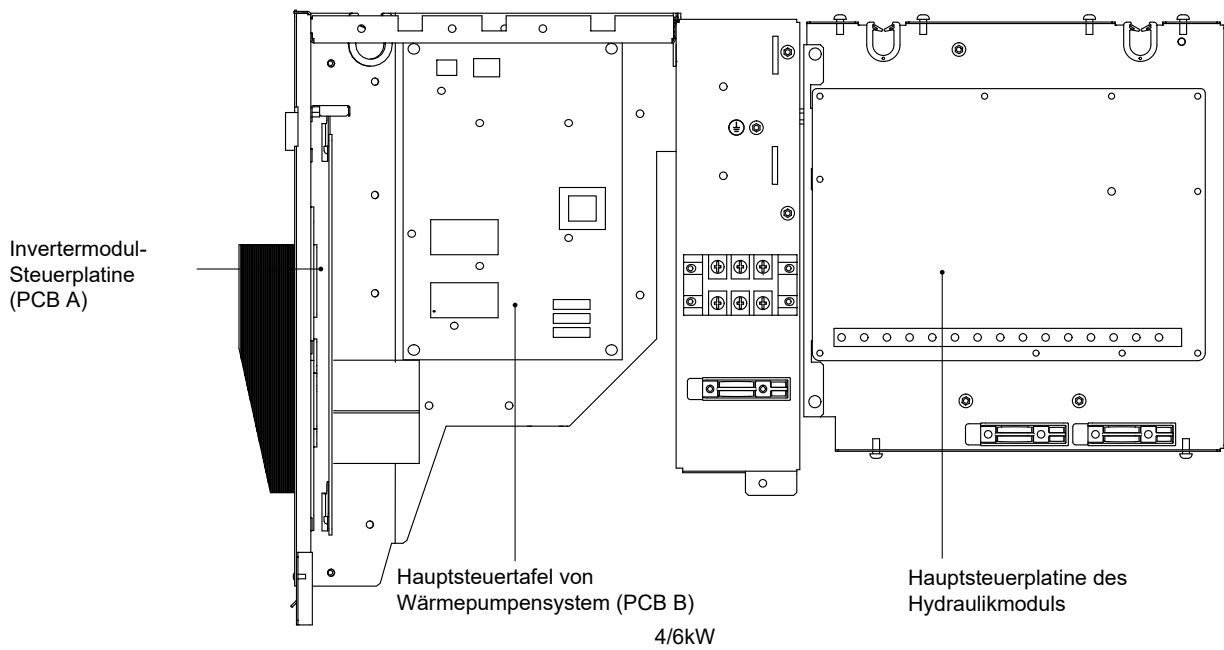
8-16 kW

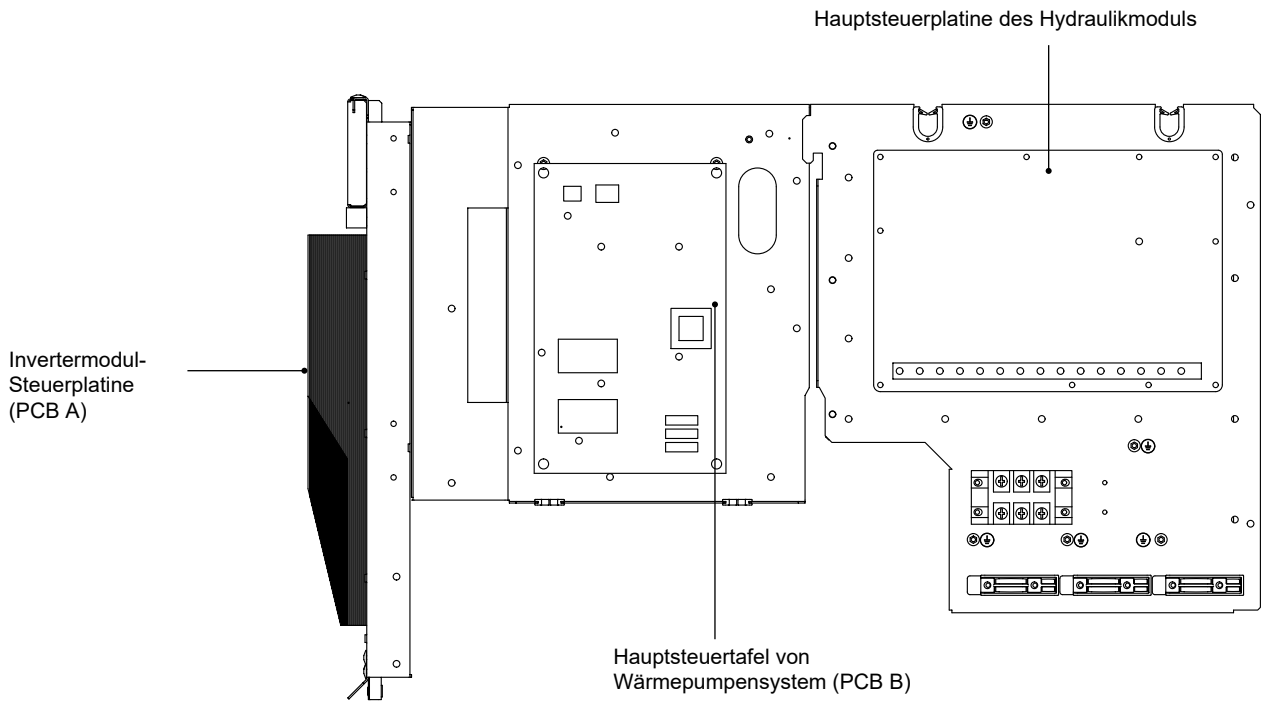


Code	Montageeinheit	Erklärung
1	Automatisches Luftspülventil	Verbleibende Luft im Wasserkreislauf wird automatisch aus dem Wasserkreislauf entfernt.
2	Reserveheizer (optional)	Bietet zusätzliche Heizleistung, wenn die Heizleistung der Wärmepumpe aufgrund der sehr niedrigen Außentemperatur nicht ausreicht. Schützt auch die externe Wasserleitung vor dem Einfrieren.
3	Ausdehnungsgefäß	Gleicht den Druck im Wassersystem aus.
4	Kältemittelgas-Rohrleitung	/
5	Temperatursensor	Vier Temperatursensoren ermitteln an verschiedenen Stellen die Wasser- und Kältemitteltemperatur im Wasserkreislauf. 5.1-T2B; 5.2-T2; 5.3- T1 (optional) 5.4-Tw_out; 5.5- TW_in
6	Kältemittel-Flüssigkeitsanschluss	/
7	Durchflussschalter	Erkennt die Wasserdurchflussmenge, um den Kompressor und die Wasserpumpe bei unzureichendem Wasserfluss zu schützen.
8	Pumpe Plattenwärmetauscher	Zirkulation des Wassers im Wasserkreislauf.
9	Wasserauslassrohr	Wärme vom Kältemittel auf das Wasser übertragen.
10	Druckbegrenzungsventil	/
11	Wasserzulaufrohr	Verhindert übermäßigen Wasserdruck durch Öffnen bei 3 bar und Ablassen von Wasser aus dem Wasserkreislauf.
12		/

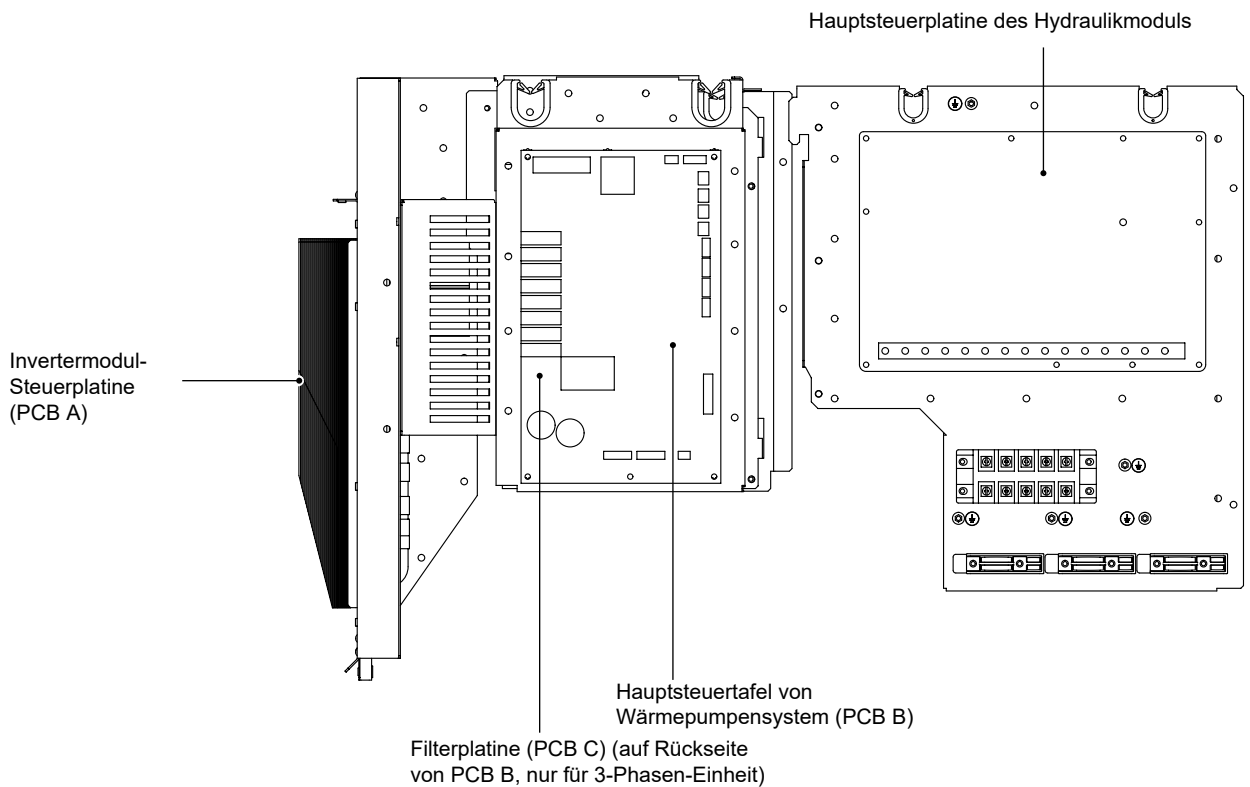
9.3 Elektroniksteuerkasten

Hinweis: Das Bild dient nur als Referenz, bitte beziehen Sie sich auf das tatsächliche Produkt.



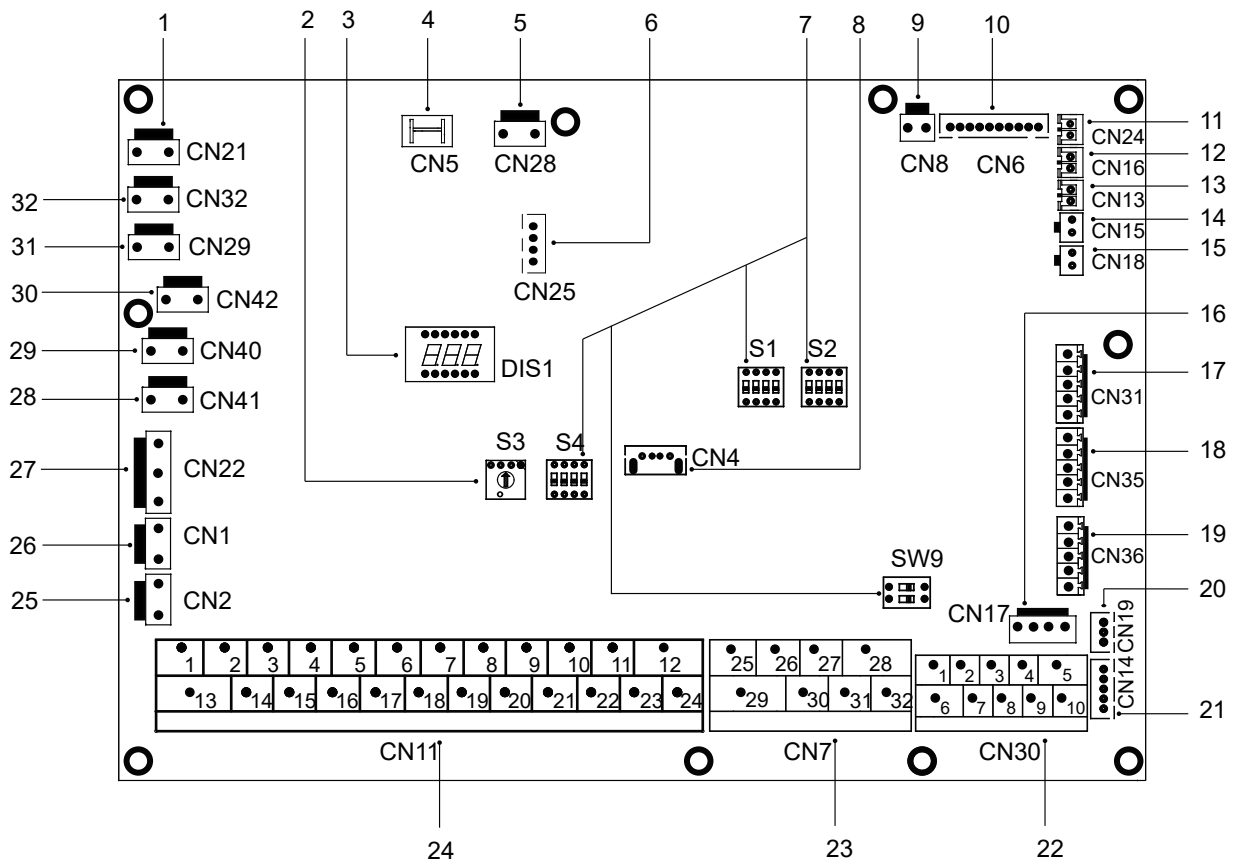


12/14/16kW (1-phasig)



12/14/16kW (3-phasig)

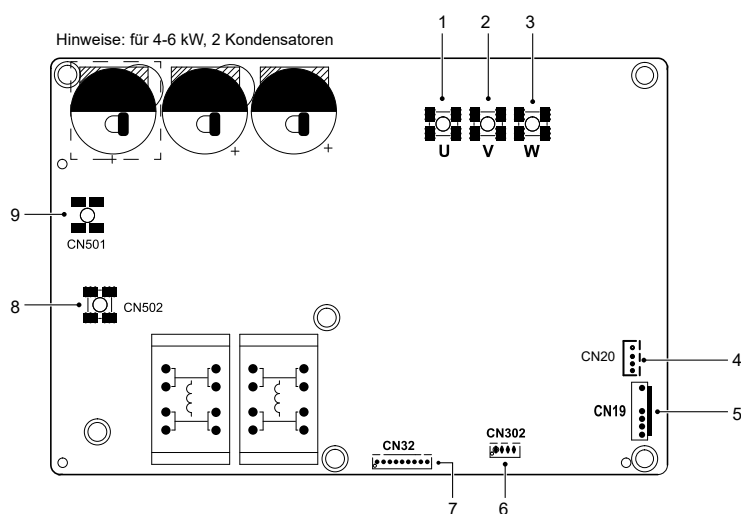
9.3.1 Hauptsteuerplatine des Hydraulikmoduls



Reihenfolge	Anschluss	Code	Montageeinheit	Reihenfolge	Anschluss	Code	Montageeinheit
1	CN21	STROM	Anschluss für die Stromversorgung	19	CN36	M1 M2	Anschluss für Fernschalter
2	S3	/	Dreh-Dip-Schalter	19	CN36	T1 T2	Anschluss für Thermostat-Transferplatine
3	DIS1	/	Digitales Display	20	CN19	P Q	Kommunikationsanschluss zwischen Innengerät und Außengerät
4	CN5	GND	Anschluss für Erde	21	CN14	A B X Y E	Kommunikationsanschluss für kabelgebundenen Controller
5	CN28	PUMP	Eingangsanschluss für Stromversorgung von drehzahl geregelter Pumpe	21	CN14	1 2 3 4 5	Kommunikationsanschluss für kabelgebundenen Controller
6	CN25	DEBUG	Anschluss für IC-Programmierung	21	CN14	6 7	Kommunikationsanschluss zwischen Innengerät und Außengerät
7	S1,S2,S4,SW9	/	Dip-Schalter	22	CN30	9 10	Port für interne kaskadierte Maschine
8	CN4	USB	Anschluss für USB-Programmierung	22	CN30	26 30/31 32	Kompressorbetrieb/Auftaubetrieb
9	CN8	FS	Anschluss für Durchflussschalter	23	CN7	25 29	Anschluss für Frostschutz-E-Heizband (extern)
10	CN6	T2	Anschluss für Temperatursensor der kältemittelflüssigkeitsseitigen Temperatur des Innengeräts (Heizmodus)	23	CN7	27 28	Anschluss für zusätzliche Heizquelle
10	CN6	T2B	Anschluss für Temperatursensoren der kältemittelgasseitigen Temperatur des Innengeräts (Kühlmodus)	23	CN7	1 2	Eingangsanschluss für Solarenergie
10	CN6	TW_in	Anschluss für Wasserzulauf-Temperatursensor von Plattenwärmetauscher	24	CN11	3 4 15	Anschluss für Raumthermostat
10	CN6	TW_out	Anschluss für Wasseraustritts-Temperatursensor von Plattenwärmetauscher	24	CN11	5 6 16	Anschluss für SV1 (3-Wege-Ventil)
10	CN6	T1	Anschluss für Temperatursensor der Endaustrittswassertemperatur von Innengerät	24	CN11	7 8 17	Anschluss für SV2 (3-Wege-Ventil)
11	CN24	Tbt1	Anschluss für den oberen Temperatursensor des Ausgleichsbehälters	24	CN11	9 21	Anschluss für Zone2-Pumpe
12	CN16	Tbt2	Anschluss für Niedertemperatursensor von Ausgleichsbehälter	24	CN11	10 22	Anschluss für externe Umwälzpumpe
13	CN13	T5	Anschluss für Warmwasserspeicher-Temperatursensor	24	CN11	11 23	Anschluss für Solarenergiepumpe
14	CN15	Tw2	Anschluss für Wasseraustritt für Zone2-Temperatursensor	24	CN11	12 24	Anschluss für WW-Leitungspumpe
15	CN18	Tsolar	Anschluss für Sonnenkollektor-Temp.sensor	24	CN11	13 16	Steueranschluss für den Tankheizer
16	CN17	PUMP_BP	Kommunikationsanschluss für drehzahl geregelte Pumpe	24	CN11	14 17	Steueranschluss für internen Reserveheizer 1
17	CN31	HT	Steueranschluss für Raumthermostat (Heizmodus)	25	CN2	18 19 20	Anschluss für SV3 (3-Wege-Ventil)
17	CN31	COM	Stromanschluss für Raumthermostat	25	CN2	TBH_FB	Rückmeldeanschluss für externen Temperaturschalter (standardmäßig kurzgeschlossen)
17	CN31	CL	Steueranschluss für Raumthermostat (Kühlmodus)	26	CN1	IBH1/2_FB	Rückmeldeanschluss für Temperaturschalter (standardmäßig kurzgeschlossen)
18	CN35	SG	Anschluss für intelligentes Stromnetz (SMART GRID) (Netzsignal)	27	CN22	IBH1	Steueranschluss für internen Reserveheizer 1
18	CN35	EVU	Anschluss für intelligentes Stromnetz (SMART GRID) (Photovoltaik-Signal)	27	CN22	IBH2	Reserviert
18	CN35	EVU	Anschluss für intelligentes Stromnetz (SMART GRID) (Photovoltaik-Signal)	27	CN22	TBH	Steueranschluss für den Tankheizer
25	CN2	TBH_FB	Rückmeldeanschluss für externen Temperaturschalter (standardmäßig kurzgeschlossen)	28	CN41	HEAT8	Anschluss für Frostschutzheizband (intern)
26	CN1	IBH1/2_FB	Rückmeldeanschluss für Temperaturschalter (standardmäßig kurzgeschlossen)	29	CN40	HEAT7	Anschluss für Frostschutzheizband (intern)
26	CN1	IBH1	Steueranschluss für internen Reserveheizer 1	30	CN42	HEAT6	Anschluss für Frostschutzheizband (intern)
27	CN22	IBH2	Reserviert	31	CN29	HEAT5	Anschluss für Frostschutzheizband (intern)
27	CN22	TBH	Steueranschluss für den Tankheizer	32	CN32	IBH0	Anschluss für Reserveheizer
28	CN41	HEAT8	Anschluss für Frostschutzheizband (intern)				
29	CN40	HEAT7	Anschluss für Frostschutzheizband (intern)				
30	CN42	HEAT6	Anschluss für Frostschutzheizband (intern)				
31	CN29	HEAT5	Anschluss für Frostschutzheizband (intern)				
32	CN32	IBH0	Anschluss für Reserveheizer				

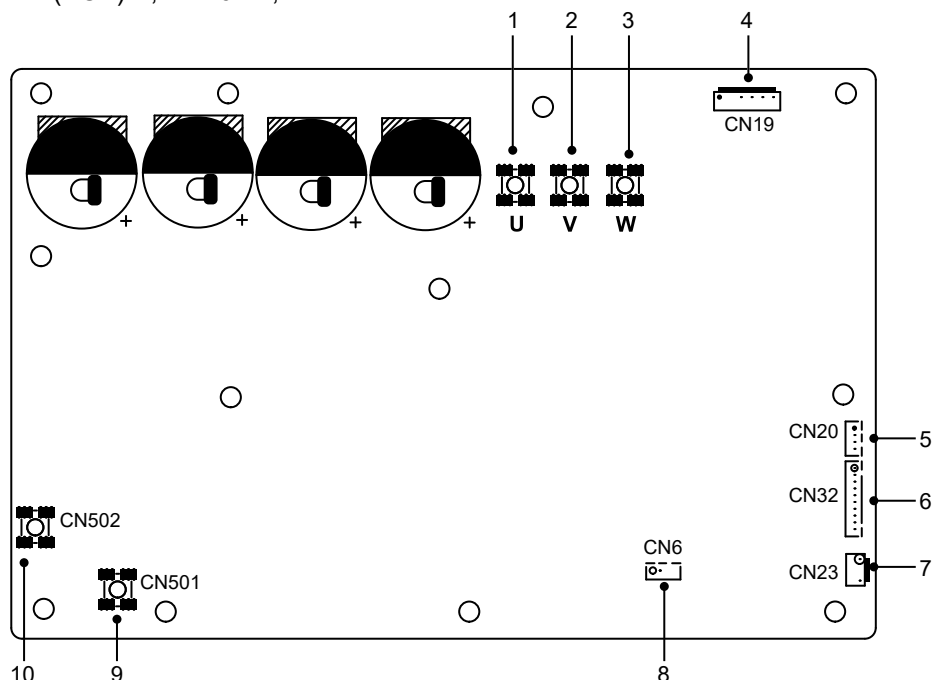
9.3.2 1-phasig für 4-16kW-Geräte

1) Leiterplatte (PCB) A, 4-10kW, Invertermodul



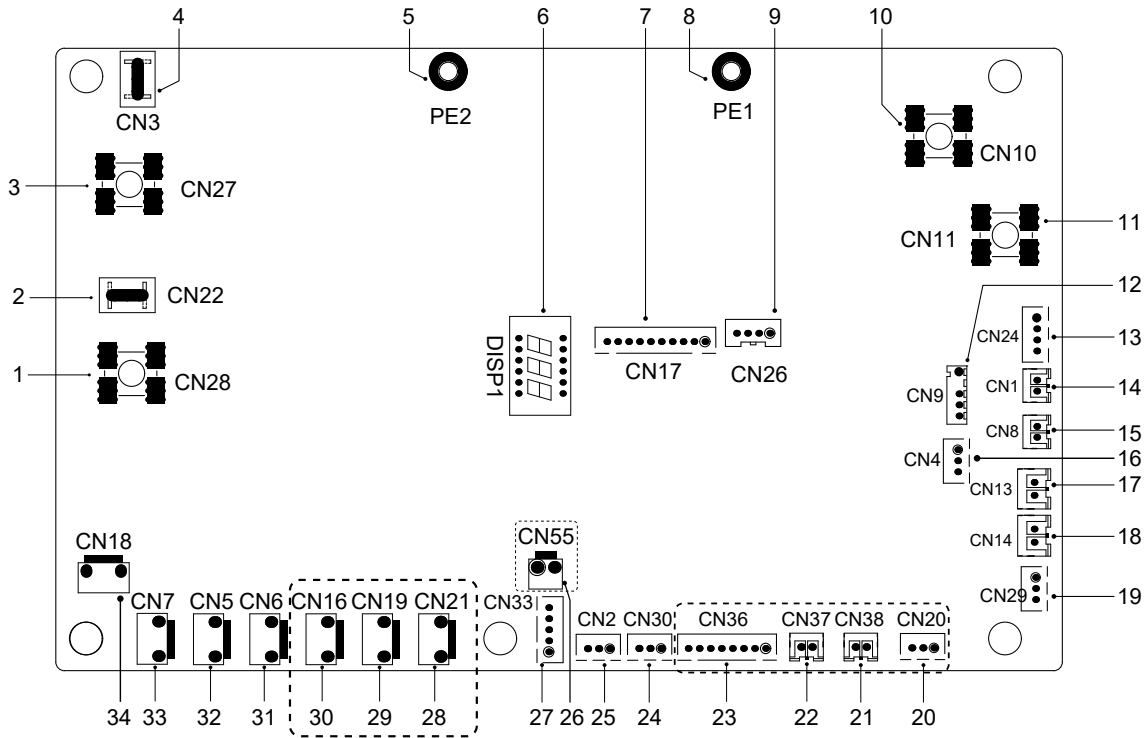
Code	Montageeinheit	Code	Montageeinheit
1	Kompressoranschluss U	6	Reserviert(CN302)
2	Kompressoranschluss V	7	Kommunikationsanschluss für PCB B(CN32)
3	Kompressoranschluss W	8	Eingangsanschluss N für Gleichrichterbrücke (CN502)
4	Ausgangsanschluss für +12V/9V(CN20)	9	Eingangsanschluss L für Gleichrichterbrücke (CN501)
5	Anschluss für Lüfter(CN19)	/	/

2) Leiterplatte (PCB) A, 12-16kW, Invertermodul



Code	Montageeinheit	Code	Montageeinheit
1	Kompressoranschluss U	6	Kommunikationsanschluss für PCB B(CN32)
2	Kompressoranschluss V	7	Anschluss für Hochdruckschalter (CN23)
3	Kompressoranschluss W	8	Reserviert(CN6)
4	Anschluss für Lüfter(CN19)	9	Eingangsanschluss L für Gleichrichterbrücke (CN501)
5	Ausgangsanschluss für +12V/9V(CN20)	10	Eingangsanschluss N für Gleichrichterbrücke (CN502)

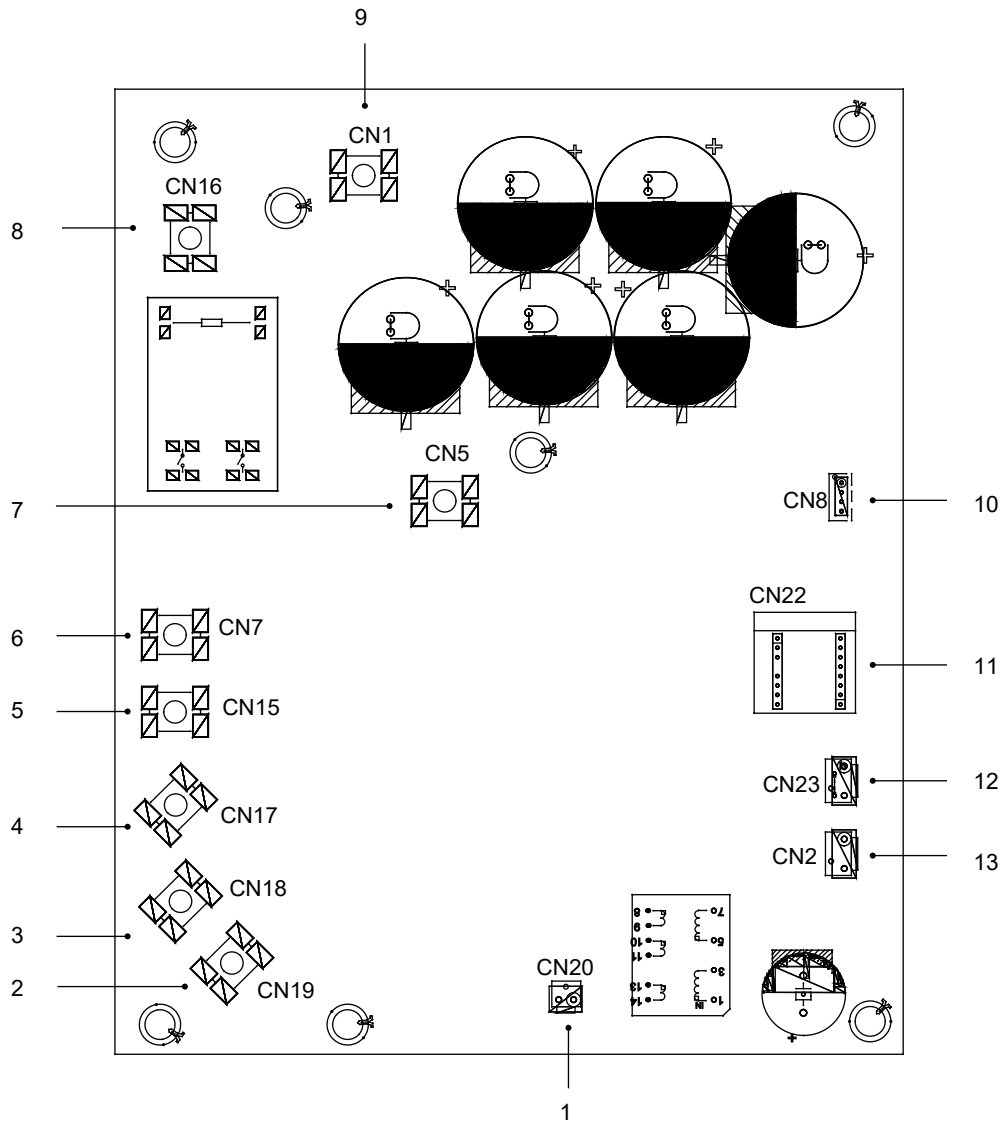
2) Leiterplatte (PCB) B, Hauptsteuertafel von Wärmepumpensystem



Code	Montageeinheit	Code	Montageeinheit
1	Ausgangsanschluss L zu PCB A (CN28)	18	Anschluss für Niederdruckschalter (CN14)
2	Reserviert (CN22)	19	Kommunikationsanschluss für Hydrobox-Steuerkarte (CN29)
3	Ausgangsanschluss N zu PCB A (CN27)	20	Reserviert (CN20)
4	Reserviert (CN3)	21	Reserviert (CN38)
5	Anschluss für Erdungsleitung (PE2)	22	Reserviert (CN37)
6	Digitale Anzeige (DSP1)	23	Reserviert (CN36)
7	Kommunikationsanschluss für PCB A (CN17)	24	Kommunikationsanschluss (reserviert, CN30)
8	Anschluss für Erdungsleitung (PE1)	25	Kommunikationsanschluss (reserviert, CN2)
9	Reserviert (CN26)	26	Reserviert (CN55)
10	Eingangsanschluss für den Neutralleiter (CN10)	27	Anschluss für elektrischen Expansionsventil (CN33)
11	Eingangsanschluss für das stromführende Draht (CN11)	28	Reserviert (CN21)
12	Anschluss für Außentemperatursensor und Kondensator-Temperatursensor (CN9)	29	Reserviert (CN19)
13	Eingangsanschluss für +12V/9V (CN24)	30	Anschluss für elektrisches Heizband des Gehäuses (CN16) (optional)
14	Anschluss für Ansaugtemperatursensor (CN1)	31	Anschluss für 4-Wege-Ventil (CN6)
15	Anschluss für Auslauftemperatursensor (CN8)	32	Anschluss für SV6-Ventil (CN5)
16	Anschluss für Drucksensor (CN4)	33	Anschluss für Kompressor-Elektroheizband 1 (CN7)
17	Anschluss für Hochdruckschalter (CN13)	34	Anschluss für Kompressor-Elektroheizband 2 (CN18)

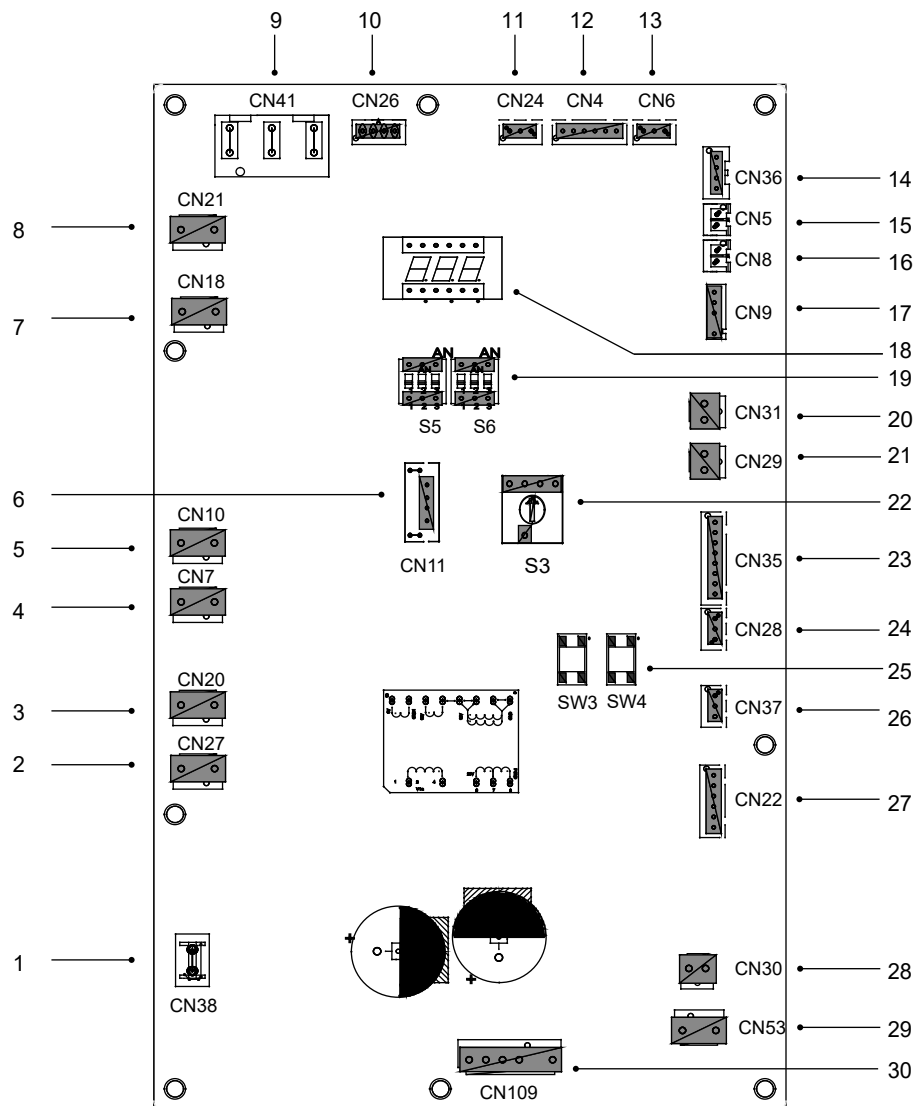
9.3.3 3-phasig für 12/14/16 kW Geräte

1) Leiterplatte (PCB) A, Invertermodul



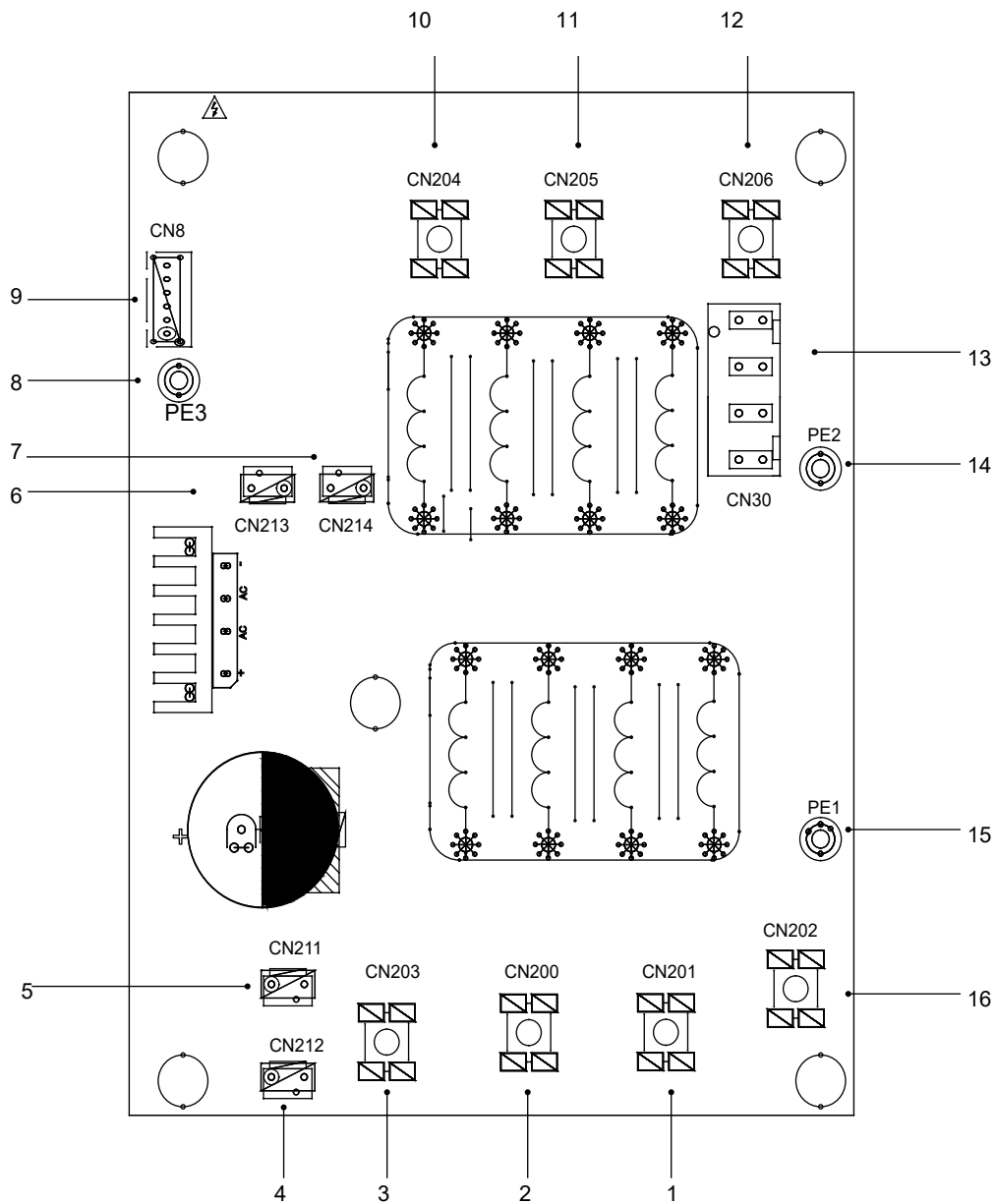
Code	Montageeinheit	Code	Montageeinheit
1	Ausgangsanschluss für +15V(CN20)	8	Stromversorgungs-Eingangsanschluss L1(CN16)
2	Kompressoranschluss W(CN19)	9	Eingangsanschluss P _{in} für IPM-Modul(CN1)
3	Kompressoranschluss V(CN18)	10	Kommunikationsanschluss für PCB B (CN8)
4	Kompressoranschluss U(CN17)	11	PED-Platine (CN22) (CN23)
5	Stromversorgungs-Eingangsanschluss L3(CN15)	12	Anschluss für Hochdruckschalter
6	Stromversorgungs-Eingangsanschluss L2(CN7)	13	Kommunikationsanschluss für PCB C (CN2)
7	Eingangsanschluss P _{out} für IPM-Modul(CN5)		

2) Leiterplatte (PCB) B, Hauptsteuertafel von Wärmepumpensystem



Code	Montageeinheit	Code	Montageeinheit
1	Anschluss für Erdungsleitung(CN38)	16	Anschluss für Temperatursensor Tp (CN8)
2	Anschluss für 2-Wege-Ventil 6(CN27)	17	Anschluss für Außentemperatursensor und Kondensator-Temperatursensor (CN9)
3	Anschluss für 2-Wege-Ventil 5(CN20)	18	Digitale Anzeige (DSP1)
4	Anschluss für elektrisches Heizband 2 (CN7)	19	DIP-Schalter (S5, S6)
5	Anschluss für elektrisches Heizband 1 (CN10)	20	Anschluss für Niederdruckschalter (CN31)
6	Reserviert(CN11)	21	Anschluss für Niederdruckschalter und Schnellprüfung (CN29)
7	Anschluss für 4-Wege-Ventil (CN18)	22	Dreh-Dip-Schalter(S3)
8	Reserviert(CN21)	23	Anschluss für Temperatursensoren (TW_out, TW_in, T1, T2, T2B) (CN35) (reserviert)
9	Stromversorgungsanschluss für PCB C (CN41)	24	Kommunikationsanschluss XYE(CN28)
10	Kommunikationsanschluss für Leistungsmesser (CN26)	25	Taste für Zwangskühlung und Test (S3, S4)
11	Kommunikationsanschluss für Hydrobox-Steuerkarte (CN24)	26	Kommunikationsanschluss H1H2E(CN37)
12	Kommunikationsanschluss für PCB C (CN4)	27	Anschluss für elektrischen Expansionsventil (CN22)
13	Anschluss für Drucksensor (CN6)	28	Anschluss für Lüfter 15VDC-Stromversorgung (CN30)
14	Kommunikationsanschluss für PCB A (CN36)	29	Anschluss für Lüfter 310VDC-Stromversorgung (CN53)
15	Anschluss für Temperatursensor Th (CN5)	30	Anschluss für Lüfter (CN109)

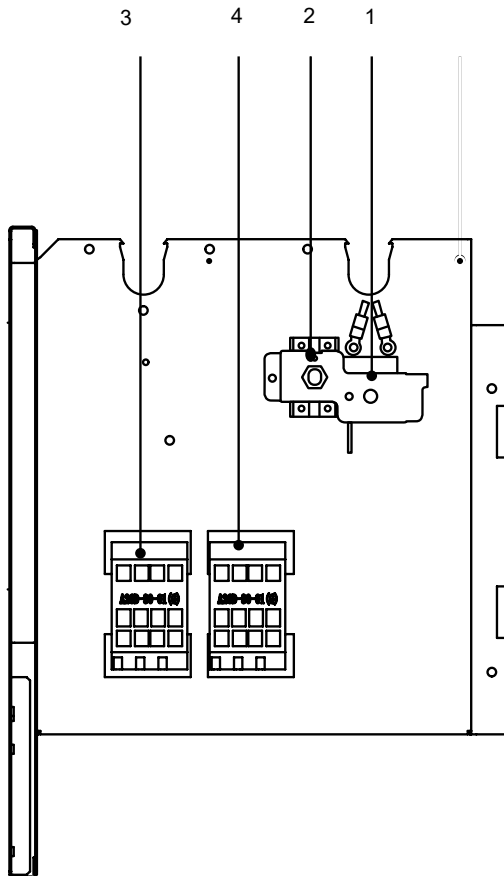
3) Leiterplatte (PCB) C, Filterplatte



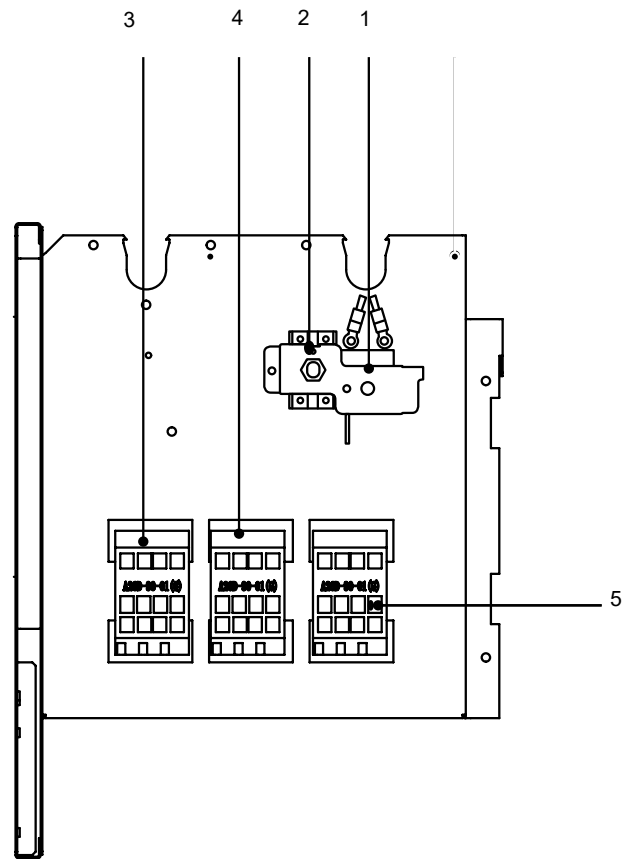
Leiterplatte C 3-phasig 12/14/16kW

Code	Montageeinheit	Code	Montageeinheit
1	Stromversorgung L2 (CN201)	9	Kommunikationsanschluss für PCB B (CN8)
2	Stromversorgung L3 (CN200)	10	Leistungsfilterung L3(L3')
3	Stromversorgung N (CN203)	11	Leistungsfilterung L2(L2')
4	Stromversorgungsanschluss von 310VDC (CN212)	12	Leistungsfilterung L1(L1')
5	Reserviert(CN211)	13	Stromversorgungsanschluss für Hauptsteuerplatine (CN30)
6	Anschluss für FAN-Drossel (CN213)	14	Anschluss für Erdungsleitung (PE2)
7	Stromversorgungsanschluss für Invertermodul (CN214)	15	Anschluss für Erdungsleitung (PE1)
8	Erdungsleitung (PE3)	16	Stromversorgung L1(L1)

9.3.4 Steuerteile für Reserveveizer



1-phasig 8-16kW



3-phasig 12-16kW

Code	Montageeinheit	Code	Montageeinheit
1	Automatischer Thermoschutz	4	Reserveheizerschütz KM2
2	Manueller Thermoschutz	5	Reserveheizerschütz KM3
3	Reserveheizerschütz KM1		

9.4 Wasserleitungen

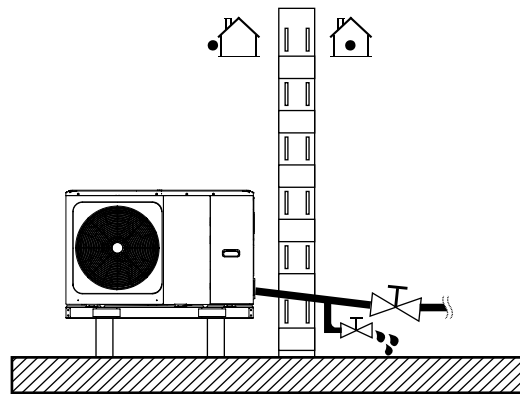
Alle Rohrleitungslängen und -abstände sind berücksichtigt.

Anforderungen

Die maximal zulässige Kabellänge der Thermistoren beträgt 20m. Dies ist der maximal zulässige Abstand zwischen dem Brauchwasserspeicher und dem Gerät (nur bei Installationen mit einem Brauchwasserspeicher). Das mit dem Brauchwasserspeicher gelieferte Thermistorkabel ist 10 m lang. Um die Effizienz zu optimieren, empfehlen wir, das 3-Wege-Ventil und den Brauchwasserspeicher so nah wie möglich am Gerät zu installieren.

HINWEIS

Wenn die Anlage mit einem Brauchwasserspeicher (Feldversorgung) ausgestattet ist, beachten Sie bitte die Installations- und Bedienungsanleitung des Brauchwasserspeichers. Wenn kein Glykol (Frostschutzmittel) im System vorhanden ist, liegt ein Strom- oder Pumpenausfall vor, entleeren Sie das System (wie in der Abbildung unten gezeigt).



HINWEIS

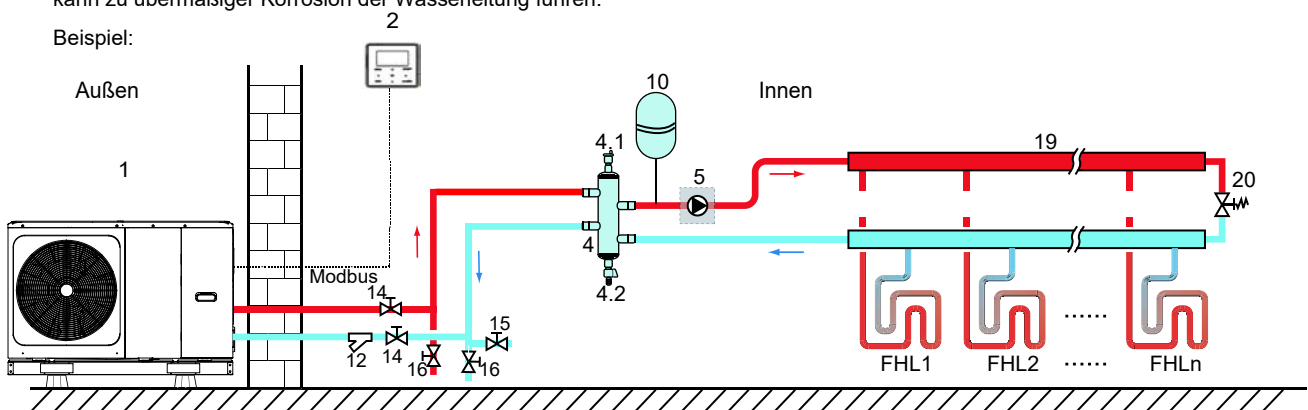
Wenn das Wasser bei Frost nicht aus dem System entfernt wird, wenn das Gerät nicht benutzt wird, kann das gefrorene Wasser die Wasserkreislaufteile beschädigen.

9.4.1 Kontrolle des Wasserkreislaufs

Das Gerät ist mit einem Wasserzulauf und einem Wasserauslass zum Anschließen an einen Wasserkreislauf ausgestattet. Dieser Anschluss an den Kreislauf muss von einem lizenzierten Techniker ausgeführt werden und den örtlichen Gesetzen und Vorschriften entsprechen.

Das Gerät darf nur in einem geschlossenen Wasserkreislauf eingesetzt werden. Der Einsatz in einem offenen Wasserkreislauf kann zu übermäßiger Korrosion der Wasserleitung führen.

Beispiel:



Code	Montageeinheit	Code	Montageeinheit
1	Außeneinheit	12	Filter (Zubehör)
2	Bedienfeld (Zubehör)	14	Absperrventil (Feldversorgung)
4	Ausgleichsbehälter (Feldversorgung)	15	Füllventil (Feldversorgung)
4.1	Automatisches Luftpülventil	16	Ablassventil (Feldversorgung)
4.2	Ablassventil	19	Sammler/Verteiler (Feldversorgung)
5	P_o: Externe Umwälzpumpe (Feldversorgung)	20	Bypass-Ventil (Feldversorgung)
10	Ausdehnungsgefäß (Feldversorgung)	FHL	Fußbodenheizkreis (Feldversorgung)
		1... n	

Bevor Sie mit der Installation des Geräts fortfahren, überprüfen Sie Folgendes:

- Der maximale Wasserdruck muss ≤ 3 bar betragen.
- Die maximale Wassertemperatur muss entsprechend der Einstellung der Sicherheitseinrichtung $\leq 70^\circ\text{C}$ betragen.
- Verwenden Sie immer Materialien, die mit dem im System verwendeten Wasser und den im Gerät verwendeten Materialien kompatibel sind.
- Stellen Sie sicher, dass die in der Vor-Ort-Verrohrung installierten Komponenten dem Wasserdruck und der Temperatur standhalten können.
- An allen Tiefpunkten des Systems müssen Entwässerungshähne vorgesehen werden, um eine vollständige Entleerung des Kreislafs für die Wartung zu ermöglichen.
- An allen Hochpunkten des Systems müssen Entlüftungsöffnungen vorgesehen werden. Die Lüftungsöffnungen sollten an leicht zugänglichen Stellen angebracht werden. Eine Automatische Luftspülventil ist im Inneren des Gerätes vorgesehen. Kontrollieren Sie, dass dieses Entlüftungsventil nicht angezogen ist, damit eine automatische Entlüftung des Wasserkreislaufs möglich ist.

9.4.2 Wasservolumen und Dimensionierung von Ausdehnungsgefäßen

Die Geräte sind mit einem Ausdehnungsgefäß von 8 Litern ausgestattet, das standardmäßig einen Vordruck von 1,5 bar hat. Um eine einwandfreie Funktion des Gerätes zu gewährleisten, muss der Vordruck des Ausdehnungsgefäßes eventuell angepasst werden.

1) Prüfen Sie, ob das Gesamtwasservolumen in der Installation, ohne das interne Wasservolumen des Gerätes, mindestens 40 Liter beträgt. Details zur Ermittlung des internen Gesamtwasservolumens des Gerätes siehe 14 "Technische Spezifikationen".

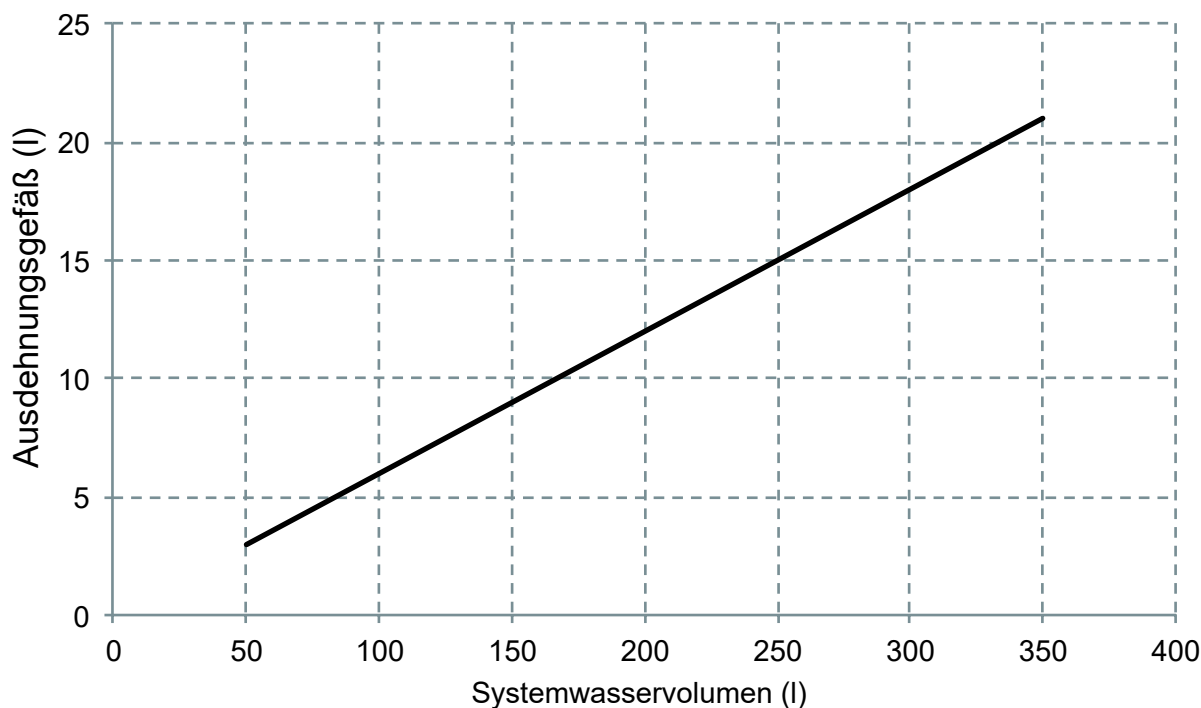
💡 HINWEIS

- In den meisten Anwendungen wird diese Mindestwassermenge ausreichend sein.
- Bei kritischen Prozessen oder in Räumen mit hoher Wärmebelastung kann jedoch zusätzliches Wasser erforderlich sein.
- Wenn die Zirkulation in jedem einzelnen Raumheizkreislauf durch ferngesteuerte Ventile gesteuert wird, ist es wichtig, dass diese Mindestwassermenge auch dann eingehalten wird, wenn alle Ventile geschlossen sind.

2) Das Volumen des Ausdehnungsgefäßes muss für das Gesamtvolumen des Wassersystems geeignet sein.

3) Zur Dimensionierung der Ausdehnung des Heiz- und Kühlkreislaufs.

Das Volumen des Ausdehnungsgefäßes kann der nachfolgenden Abbildung entsprechen:



9.4.3 Anschluss Wasserkreislauf

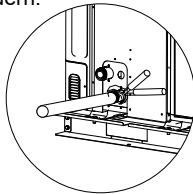
Die Wasseranschlüsse müssen in Bezug auf den Wassereintritt und den Wasseraustritt gemäß den Etiketten auf dem Außengerät korrekt ausgeführt werden.

VORSICHT

Achten Sie darauf, dass die Rohrleitungen des Geräts nicht durch übermäßigen Kraftaufwand beim Anschluss der Rohrleitungen verformt werden. Eine Verformung der Rohrleitungen kann zu einer Fehlfunktion des Gerätes führen.

Wenn Luft, Feuchtigkeit oder Staub in den Wasserkreislauf gelangt, können Probleme auftreten. Berücksichtigen Sie daher beim Anschluss des Wasserkreislaufs immer Folgendes:

- Verwenden Sie nur saubere Rohre.
- Halten Sie das Rohrende beim Entfernen von Graten nach unten.
- Decken Sie das Rohrende beim Einführen durch eine Wand ab, um das Eindringen von Staub und Schmutz zu verhindern.
- Verwenden Sie zum Abdichten der Anschlüsse ein geeignetes Gewindedichtmittel. Die Dichtung muss den Drücken und Temperaturen des Systems standhalten.
- Bei der Verwendung von kupferfreien Metallrohren ist darauf zu achten, dass unterschiedliche Materialarten voneinander isoliert werden, um eine galvanische Korrosion zu verhindern.
- Da Kupfer ein weiches Material ist, verwenden Sie geeignete Werkzeuge für den Anschluss des Wasserkreislaufs. Ungeeignetes Werkzeug führt zu Schäden an den Rohren.



HINWEIS

Das Gerät darf nur in einem geschlossenen Wasserkreislauf eingesetzt werden. Der Einsatz in einem offenen Wasserkreislauf kann zu übermäßiger Korrosion der Wasserleitung führen:

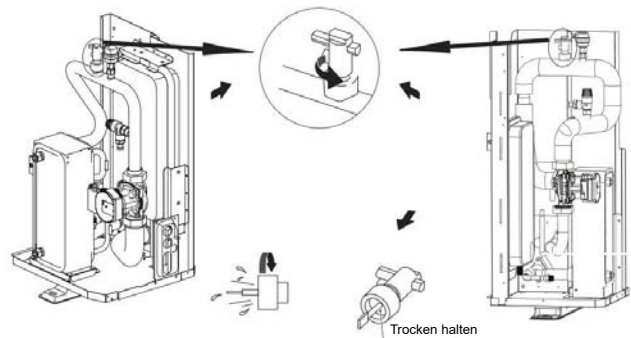
- Verwenden Sie niemals Zn-beschichtete Teile im Wasserkreislauf. Bei Verwendung von Kupferrohren im internen Wasserkreislauf des Geräts kann es zu übermäßiger Korrosion dieser Teile kommen.
- Bei Verwendung eines 3-Wege-Ventils im Wasserkreislauf. Wählen Sie vorzugsweise ein 3-Wege-Kugelventil, um eine vollständige Trennung zwischen dem Brauchwasser- und dem Fußbodenheizungskreislauf zu gewährleisten.
- Bei Verwendung eines 3-Wege-Ventils oder eines 2-Wege-Ventils im Wasserkreislauf. Die empfohlene maximale Umschaltzeit des Ventils sollte weniger als 60 Sekunden betragen.

9.4.4 Frostschutz des Wasserkreislaufs

Alle internen hydronischen Teile sind isoliert, um den Wärmeverlust zu reduzieren. Auch die Feldverrohrung muss isoliert werden.

Bei einem Stromausfall würden die oben genannten Merkmale das Gerät nicht vor dem Einfrieren schützen. Die Software enthält spezielle Funktionen, die die Wärmepumpe und den Reserveheizer (falls vorhanden) nutzen, um das gesamte System vor dem Einfrieren zu schützen. Wenn die Temperatur des Wasserflusses im System auf einen bestimmten Wert sinkt, erwärmt das Gerät das Wasser entweder mit Hilfe der Wärmepumpe, der elektrischen Heizungsarmatur oder des Reserveheizers. Die Frostschutzfunktion schaltet sich erst ab, wenn die Temperatur auf einen bestimmten Wert steigt.

Wasser kann in den Durchflussschalter eindringen und kann nicht abgelassen werden und kann einfrieren, wenn die Temperatur niedrig genug ist. Der Strömungswächter sollte entfernt und getrocknet werden, dann kann er wieder in das Gerät eingebaut werden.



HINWEIS

Gegen den Uhrzeigersinn drehen, den Durchflussschalter entfernen.

Vollständige Trocknung des Strömungsschalters.

⚠ VORSICHT

Wenn das Gerät längere Zeit nicht in Betrieb ist, stellen Sie sicher, dass das Gerät immer eingeschaltet ist. Wenn die Stromzufuhr unterbrochen werden soll, muss das Wasser in der Systemleitung abgelassen werden, um zu vermeiden, dass das Gerät und das Leitungssystem durch Einfrieren beschädigt werden. Auch der Gerätestrom muss ausgeschaltet werden, nachdem das Wasser im System vollständig abgelassen ist.

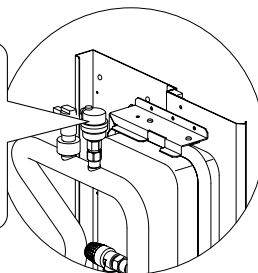
⚠ WARNUNG

Ethylenglykol und Propylenglykol sind GIFTIG

9.5 Wasser einfüllen

- Schließen Sie die Wasserversorgung an das Füllventil an und öffnen Sie das Ventil.
- Stellen Sie sicher, dass das automatische Entlüftungsventil geöffnet ist (mindestens 2 Umdrehungen).
- Mit einem Wasserdruck von ca. 2,0 bar befüllen. Entfernen Sie die Luft im Kreislauf so weit wie möglich mit den Spülluftventilen. Luft im Wasserkreislauf kann zu Fehlfunktionen des elektrischen Reserveheizers führen.

Die schwarze Kunststoffabdeckung auf dem Entlüftungsventil an der Oberseite des Gerätes darf nicht bei laufender Anlage befestigt werden. Entlüftungsventil öffnen, mindestens 2 volle Umdrehungen gegen den Uhrzeigersinn drehen, um Luft aus dem System zu entlüften.



💡 HINWEIS

Während der Befüllung ist es möglicherweise nicht möglich, die gesamte Luft im System zu entfernen. Die Restluft wird während der ersten Betriebsstunden der Anlage durch die automatischen Luftspülungsventile entfernt. Möglicherweise ist ein nachträgliches Nachfüllen des Wassers erforderlich.

- Der Wasserdruck variiert je nach Wassertemperatur (höherer Druck bei höherer Wassertemperatur). Der Wasserdruck sollte jedoch stets über 0,3 bar bleiben, um den Eintritt von Luft in den Kreislauf zu vermeiden.
- Das Gerät könnte zu viel Wasser über das Druckbegrenzungsventil ablassen.
- Die Wasserqualität ist nach EN 98/83 EG-Richtlinien einzuhalten.
- Der detaillierte Zustand der Wasserqualität ist in den EN 98/83 EG-Richtlinien zu finden.

9.6 Isolierung der Wasserleitungen

Der gesamte Wasserkreislauf einschließlich aller Rohrleitungen, Wasserleitungen müssen isoliert werden, um die Kondensation im Kühlbetrieb und die Reduzierung der Heiz- und Kühlleistung sowie das Einfrieren der äußeren Wasserleitungen im Winter zu verhindern. Das Dämmmaterial sollte mindestens der Feuerwiderstandsklasse B1 entsprechen und alle geltenden Gesetze erfüllen. Die Dicke der Dichtungsmaterialien muss mindestens 13 mm mit einer Wärmeleitfähigkeit von 0,039 W/mK betragen, um ein Einfrieren an der Außenseite der Wasserleitung zu verhindern.

Wenn die Umgebungstemperatur im Freien höher als 30°C und die Luftfeuchtigkeit höher als RH 80% ist, sollte die Dicke der Dichtungsmaterialien mindestens 20 mm betragen, um Kondensation auf der Oberfläche der Dichtung zu vermeiden.

9.7 Feldverdrahtung

WARNUNG

Ein Hauptschalter oder andere Trennvorrichtungen, die eine allpolige Kontakttrennung haben, müssen in die feste Verkabelung gemäß den einschlägigen örtlichen Gesetzen und Vorschriften eingebaut werden. Schalten Sie die Spannungsversorgung aus, bevor Sie Anschlüsse vornehmen. Nur Kupferdrähte verwenden. Niemals gebündelte Kabel quetschen und darauf achten, dass sie nicht mit den Rohrleitungen und scharfen Kanten in Berührung kommen. Stellen Sie sicher, dass kein externer Druck auf die Klemmenanschlüsse ausgeübt wird. Alle Feldverkabelungen und Komponenten müssen von einem lizenzierten Elektriker installiert werden und müssen den relevanten lokalen Gesetzen und Vorschriften entsprechen.

Die Feldverdrahtung muss nach dem mitgelieferten Schaltplan und den folgenden Anweisungen durchgeführt werden.

Stellen Sie sicher, dass Sie eine gesonderte Stromversorgung verwenden. Verwenden Sie niemals eine gemeinsame Stromversorgung mit einem anderen Gerät.

Stellen Sie eine Erdverbindung her. Erden Sie das Gerät nicht an einem Versorgungsrohr, einem Überspannungsschutz oder über die Telefonerdung. Unvollständige Erdung kann zu einem elektrischen Schlag führen.

Installieren Sie unbedingt einen Erdschlussschutzschalter (30 mA). Bei Nichtbeachtung kann es zu einem elektrischen Schlag kommen.

Vergewissern Sie sich, dass die erforderlichen Sicherungen oder Schutzschalter installiert sind.

9.7.1 Vorsichtsmaßnahmen bei elektrischen Verdrahtungsarbeiten

- Befestigen Sie die Kabel so, dass die Kabel keinen Kontakt mit den Rohren haben (besonders auf der Hochdruckseite).
- Sichern Sie die elektrischen Leitungen mit Kabelbindern wie in der Abbildung gezeigt, sodass sie insbesondere auf der Hochdruckseite nicht mit den Rohrleitungen in Berührung kommen.
- Achten Sie darauf, dass kein externer Druck auf die Klemmenanschlüsse ausgeübt wird.
- Bei der Installation des Fehlerstromschutzschalters ist darauf zu achten, dass er mit dem Wechselrichter kompatibel ist (beständig gegen hochfrequente elektrische Störungen), um ein unnötiges Öffnen des Fehlerstromschutzschalters zu vermeiden.

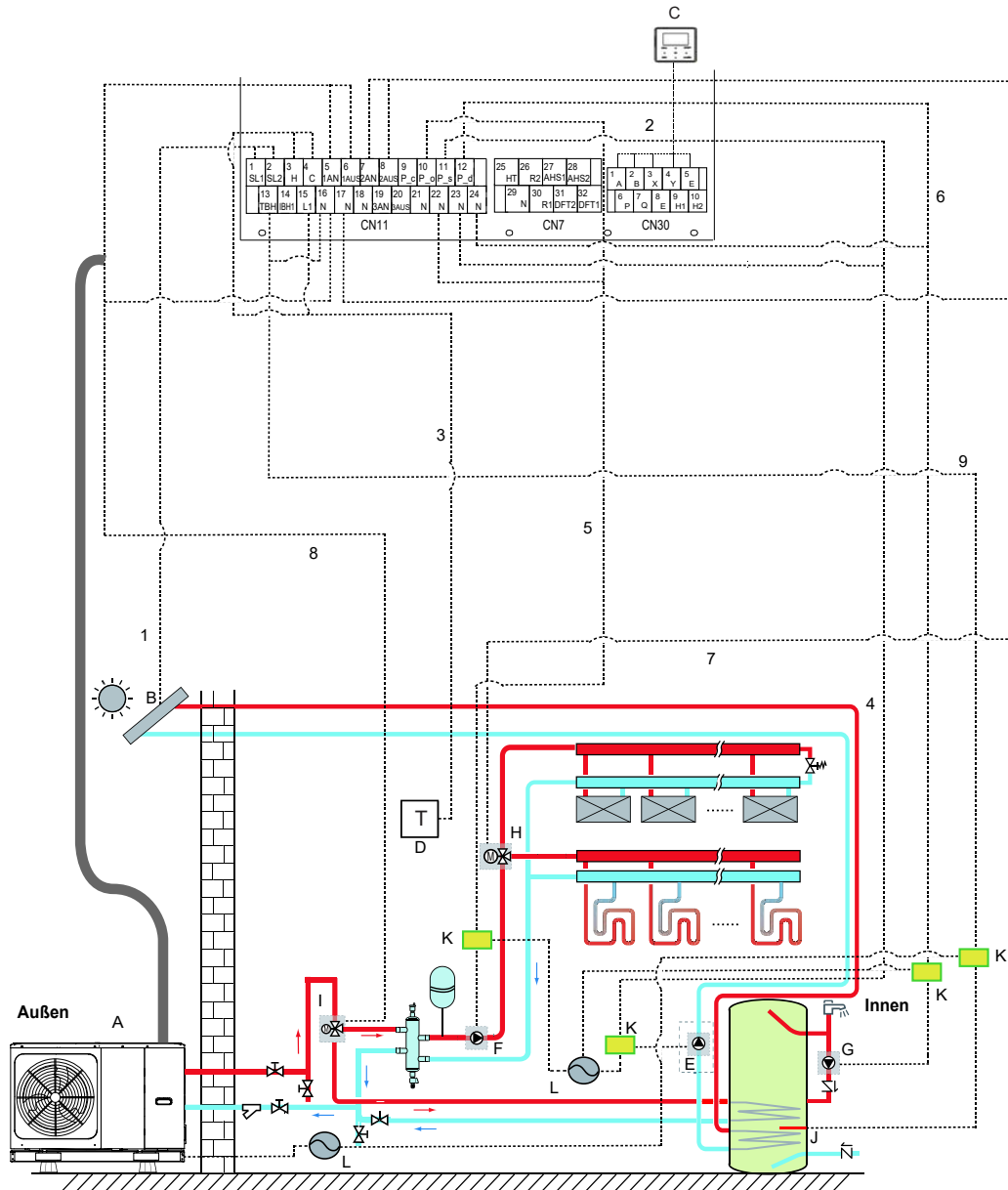
HINWEIS

Der Fehlerstromschutzschalter muss ein Hochgeschwindigkeitsschalter mit 30 mA (<0,1 s) sein.

- Dieses Gerät ist mit einem Inverter ausgestattet. Die Installation eines Phasenvorschubkondensators verringert nicht nur den Effekt der Verbesserung des Leistungsfaktors, sondern kann auch zu einer anormalen Erwärmung des Kondensators aufgrund von Hochfrequenzwellen führen. Installieren Sie niemals einen Phasenvorschubkondensator, da dies zu einem Unfall führen könnte.

9.7.2 Übersicht über Schaltplan

Die folgende Abbildung gibt einen Überblick über die erforderliche Feldverdrahtung zwischen mehreren Teilen der Anlage.



Code	Montageeinheit	Code	Montageeinheit
A	Außeneinheit	G	P_d: WW-Pumpe (Feldversorgung)
B	Solarenergie-Kit (Feldversorgung)	H	SV2: 3-Wege-Ventil (Feldversorgung)
C	Benutzeroberfläche	I	SV1: 3-Wege-Ventil für WW-Tank (Feldversorgung)
D	Hochspannungs-Raumthermostat (Feldversorgung)	J	Zusatzheizung
E	P_s: Solarpumpe (Feldversorgung)	K	Schütz
F	P_o: Externe Umwälzpumpe (Feldversorgung)	L	Stromversorgung

Element	Beschreibung	AC/DC	Erforderliche Anzahl von Leitern	Maximaler Betriebsstrom
1	Solarenergie-Kit Signalkabel	AC	2	200mA
2	Kabel für die Benutzerschnittstelle	AC	5	200mA
3	Raumthermostat-Kabel	AC	2	200mA(a)
4	Steuerkabel für Solarpumpe	AC	2	200mA(a)
5	Steuerkabel für externe Umwälzpumpe	AC	2	200mA(a)
6	Brauchwasserpumpen-Steuerkabel	AC	2	200mA(a)
7	SV2: 3-Wege-Ventil-Steuerkabel	AC	3	200mA(a)
8	SV1: 3-Wege-Ventil-Steuerkabel	AC	3	200mA(a)
9	Steuerkabel von Reserveheizer	AC	2	200mA(a)

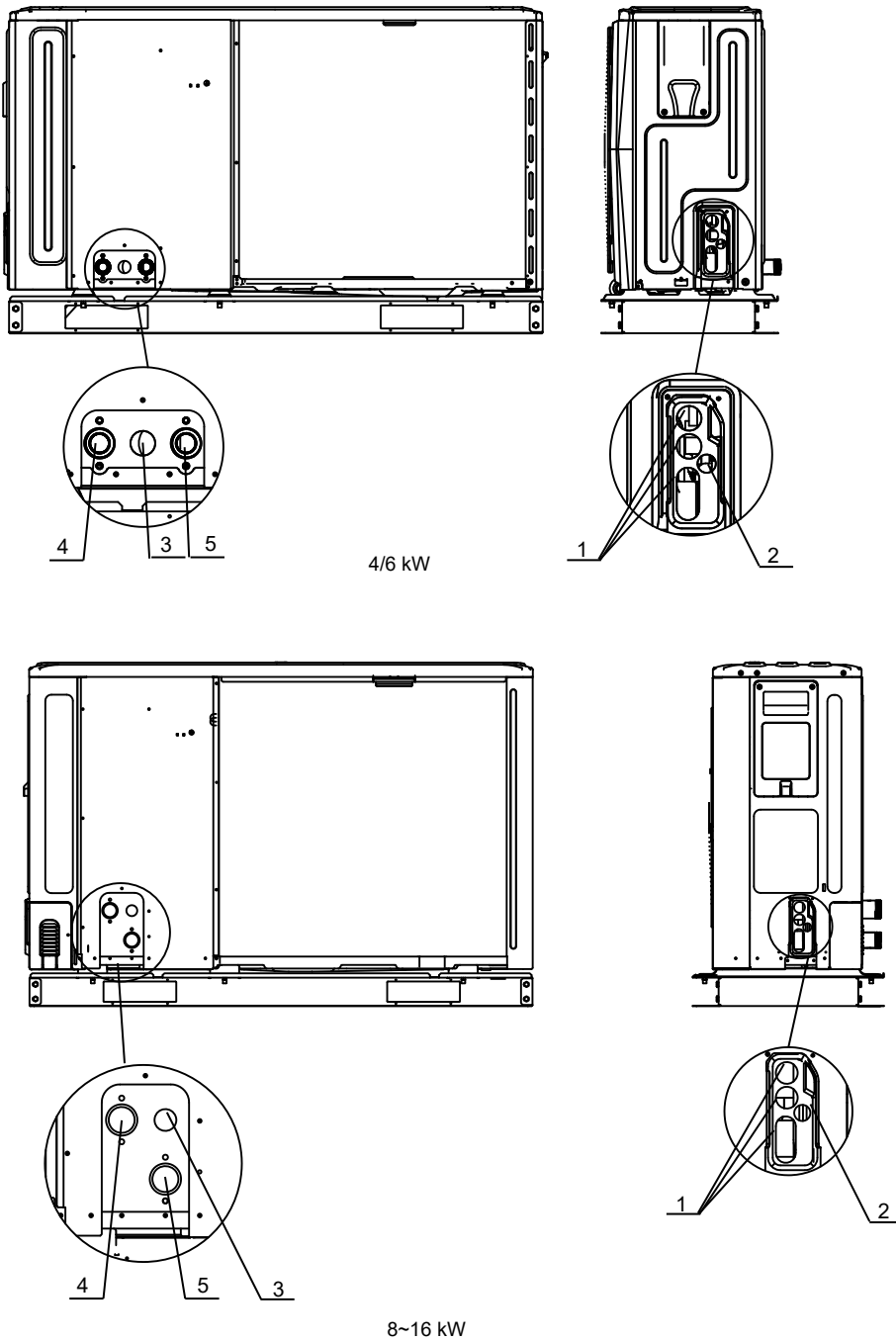
(a) Mindestkabelstärke AWG18 (0,75 mm²).

(b) Das Thermistorkabel wird mit dem Gerät geliefert:wenn der Strom der Last groß ist, ist ein Wechselstromschütz erforderlich.

💡 HINWEIS

Bitte verwenden Sie H07RN-F für die Stromleitung, alle Kabel sind an Hochspannung angeschlossen, außer dem Thermistorkabel und dem Kabel für die Benutzerschnittstelle.

- Das Gerät muss geerdet werden.
- Alle externen Hochspannungsverbraucher müssen, wenn sie aus Metall bestehen oder einen geerdeten Anschluss haben, geerdet werden.
- Der gesamte erforderliche externe Laststrom beträgt weniger als 0,2A. Falls ein einzelner Laststrom größer als 0,2A ist, muss die Last über ein AC-Schütz gesteuert werden.
- Die Anschlüsse "AHS1", "AHS2", "A1", "A2", "R1", "R2" und "DFT1", "DFT2" liefern nur das Schaltsignal. Die Position der Anschlüsse im Gerät entnehmen Sie bitte der Abbildung von 9.7.6.
- Expansionsventil E-Heizband, Plattenwärmetauscher E-Heizband und Durchflussschalter E-Heizband teilen sich einen Steueranschluss.



Code	Montageeinheit
1	Bohrung für Hochspannungsdraht
2	Bohrung für Niederspannungsdraht
3	Bohrung für Drainagerohr
4	Wasseraustritt
5	Wasserzulauf

Richtlinien für die Feldverdrahtung

- Die meisten vor Ort auszuführenden Verkabelungen am Gerät sind an der Klemmleiste im Schaltkasten vorzunehmen. Um Zugang zum Klemmenblock zu erhalten, entfernen Sie das Servicepaneel des Schaltkastens (Tür 2).

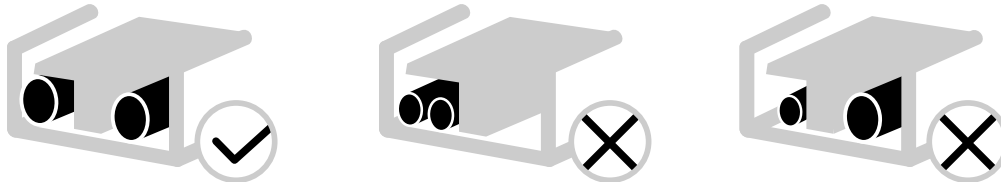
WARNUNG

Schalten Sie vor dem Abnehmen der Schalttafel des Schaltkastens die gesamte Stromversorgung einschließlich der Stromversorgung für das Gerät und den Reserveheizer sowie die Stromversorgung des Brauchwasserspeichers (falls zutreffend) aus.

- Befestigen Sie alle Kabel mit Kabelbindern.
- Für den Reserveheizer ist ein eigener Stromkreislauf erforderlich.
- Anlagen mit einem WW-Tank (Feldversorgung) benötigen einen eigenen Stromkreis für den Reserveheizer. Bitte beachten Sie die Installations- und Bedienungsanleitung des Warmwasserspeichers. Sichern Sie die Verdrahtung in der unten angegebenen Reihenfolge.
- Verlegen Sie die elektrischen Leitungen so, dass die Frontabdeckung bei Verkabelungsarbeiten nicht hochsteht und befestigen Sie die Frontabdeckung sicher.
- Folgen Sie dem elektrischen Schaltplan für die elektrische Verkabelung (die elektrischen Schaltpläne befinden sich auf der Rückseite von Tür 2).
- Installieren Sie die Kabel und fixieren Sie die Abdeckung fest, so dass die Abdeckung korrekt und sicher sitzt.

9.7.3 Vorsichtsmaßnahmen bei der Verdrahtung der Spannungsversorgung

- Verwenden Sie für den Anschluss an die Stromversorgungsklemmleiste runde Crimp-Anschlüsse. Falls sie aus unvermeidlichen Gründen nicht verwendet werden können, beachten Sie unbedingt die folgenden Hinweise.
- Schließen Sie keine unterschiedlichen Messleitungen an die gleiche Stromversorgungsklemme an. (Lose Verbindungen können zur Überhitzung führen).
- Beim Anschluss von Drähten der gleichen Spurweite sind diese gemäß der folgenden Abbildung anzuschließen.



- Ziehen Sie die Klemmschrauben mit dem korrekten Schraubendreher an. Kleine Schraubendreher können den Schraubenkopf beschädigen und ein entsprechendes Anziehen verhindern.
- Ein zu starkes Festziehen der Klemmschrauben kann die Schrauben beschädigen.
- Installieren Sie einen Fehlerstromschutzschalter und eine Sicherung in der Versorgungsleitung, falls nicht vorhanden.
- Achten Sie bei der Verkabelung auf die Verwendung der vorgeschriebenen Kabel. Führen Sie die Anschlüsse vollständig aus und befestigen Sie die Kabel so, dass keine äußeren Kräfte auf die Klemmen einwirken können.

9.7.4 Anforderungen an Sicherheitseinrichtungen

1. Wählen Sie die Drahtdurchmesser (Mindestwert) individuell für jede Einheit auf der Grundlage der Tabelle 9-1 und Tabelle 9-2, wobei der Nennstrom in Tabelle 9-1 MCA in Tabelle 9-2 bedeutet. Wenn der MCA 63A überschreitet, sollten die Drahtdurchmesser entsprechend den nationalen Verdrahtungsvorschriften gewählt werden.
2. Die maximal zulässige Abweichung des Spannungsbereichs zwischen den Phasen beträgt 2%.
3. Wählen Sie Leistungsschalter, die einen Kontaktabstand von mindestens 3 mm an allen Polen besitzen, um eine vollständige Trennung zu gewährleisten, wobei MFA zur Auswahl der Leistungsschalter und Fehlerstromschutzschalter verwendet wird.

Tabelle 9-1

Nennstrom des Gerätes: (A)	Nominale Querschnittsfläche (mm ²)	
	Flexible Kabel	Kabel für feste Verkabelung
≤3	0,5 und 0,75	1 und 2,5
>3 und ≤6	0,75 und 1	1 und 2,5
>6 und ≤10	1 und 1,5	1 und 2,5
>10 und ≤16	1,5 und 2,5	1,5 und 4
>16 und ≤25	2,5 und 4	2,5 und 6
>25 und ≤32	4 und 6	4 und 10
>32 und ≤50	6 und 10	6 und 16
>50 und ≤63	10 und 16	10 und 25

Tabelle 9-2

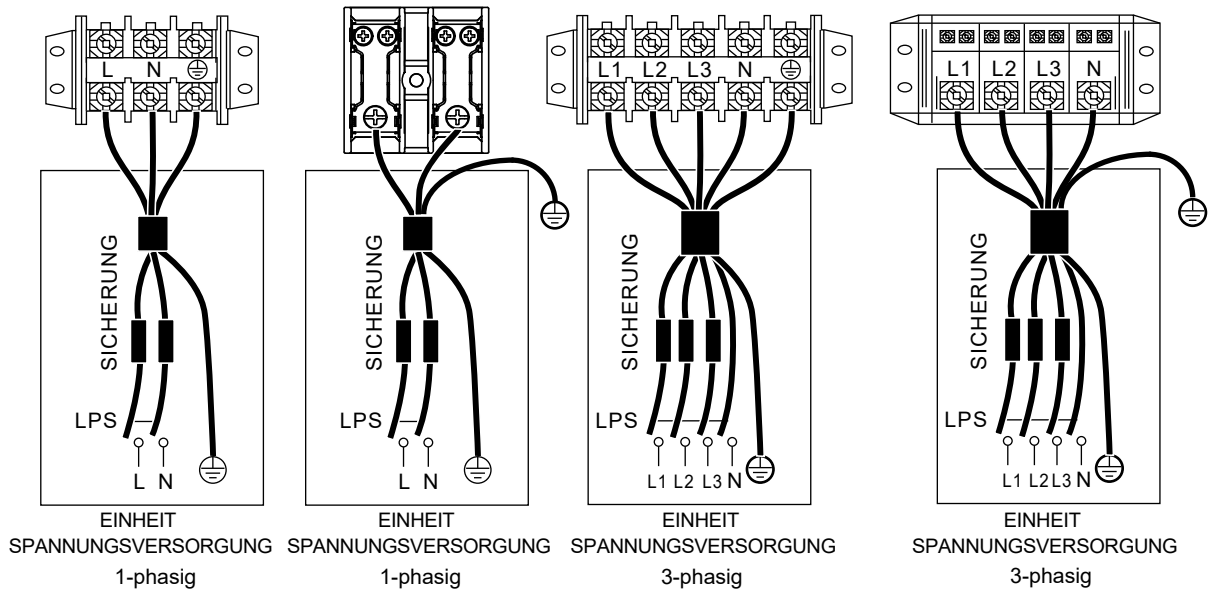
System	Außeneinheit				Stromstärke			Kompressor		OFM	
	Spannung (V)	Hz	Min. (V)	Max. (V)	MCA (A)	TOCA (A)	MFA (A)	MSC (A)	RLA (A)	KW	FLA (A)
4kW	220-240	50	198	264	12	18	25	-	11.50	0.10	0.50
6kW	220-240	50	198	264	14	18	25	-	13.50	0.10	0.50
8kW	220-240	50	198	264	29	32	38	-	14.50	0.17	1.50
10kW	220-240	50	198	264	30	32	38	-	15.50	0.17	1.50
12kW	220-240	50	198	264	38	43	48	-	23.50	0.17	1.50
14kW	220-240	50	198	264	39	43	48	-	24.50	0.17	1.50
16kW	220-240	50	198	264	40	43	48	-	25.50	0.17	1.50
12kW 3-PH	380-415	50	342	456	23	27	29	-	9.15	0.17	1.50
14kW 3-PH	380-415	50	342	456	24	27	29	-	10.15	0.17	1.50
16kW 3-PH	380-415	50	342	456	25	27	29	-	11.15	0.17	1.50

💡 HINWEIS

MCA: Max. Stromkreis-Stromstärke. (A)
 TOCA: Gesamt-Überstromstärke. (A)
 MFA: Max. Sicherungsstromstärke. (A)
 MSC: Max. Startstromstärke. (A)
 RLA: Im nominalen Kühl- oder Heiztestzustand kann der Eingangsstrom des Kompressors bei der Nennlast-Stromstärke (A) arbeiten, wenn MAX. Hz.
 KW: Motor-Nennausgangsleistung
 FLA: Volllast-Stromstärke. (A)

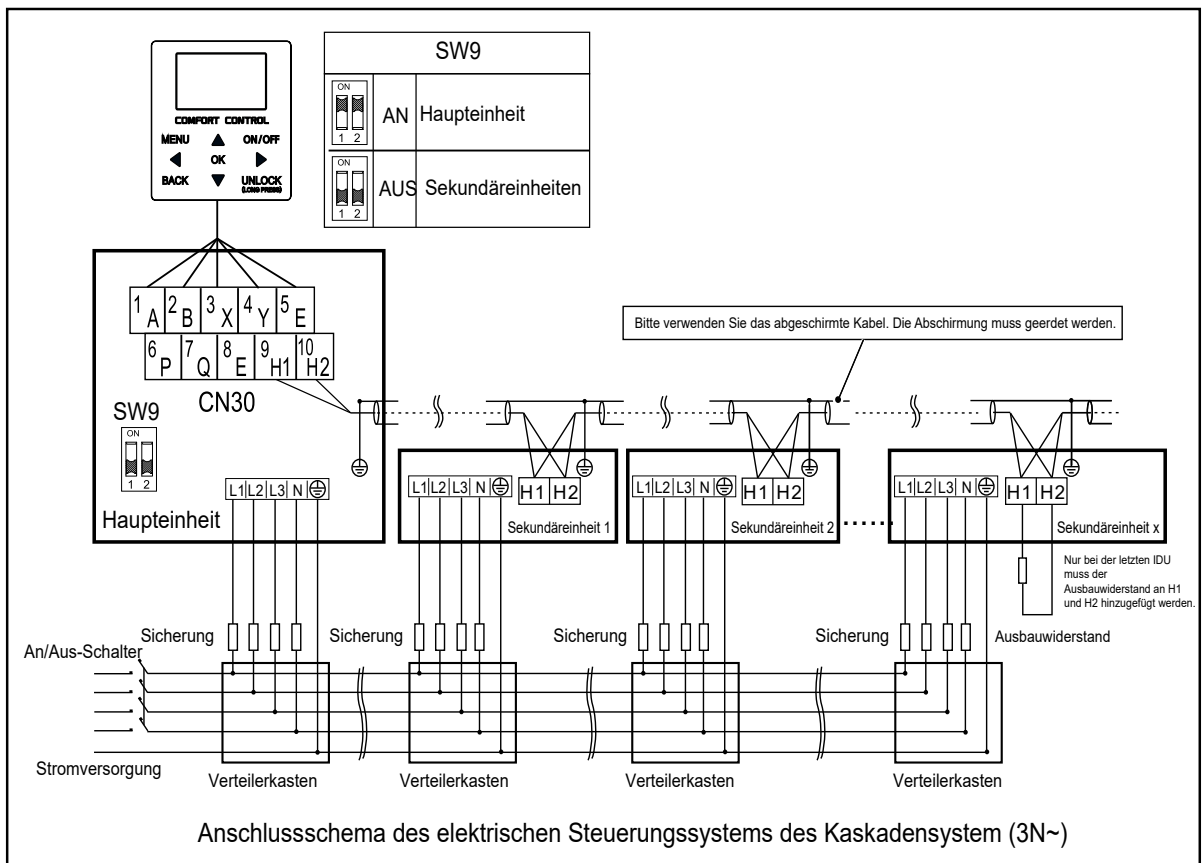
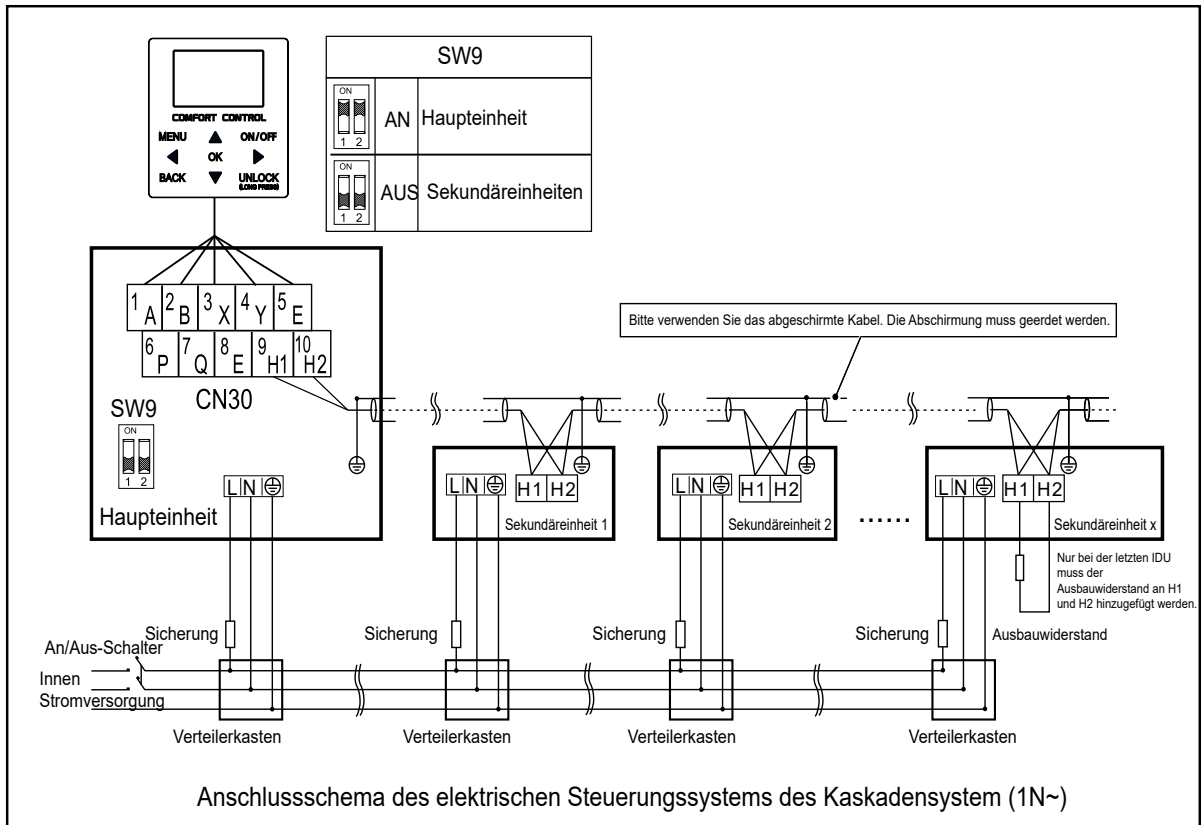
9.7.5 Deckel des Schaltkastens entfernen

Einheit	4kW	6kW	8kW	10kW	12kW	14kW	16kW	12kW 3-PH	14kW 3-PH	16kW 3-PH
Maximaler Überstromschutz (MOP)(A)	18	18	32	32	43	43	43	27	27	27
Kabelquerschnitt (mm ²)	4,0	4,0	8,0	8,0	10,0	10,0	10,0	4,0	4,0	4,0



💡 HINWEIS

Der Fehlerstromschutzschalter muss 1 flinker Typ mit 30mA (<0,1 s) sein. Bitte verwenden Sie 3-adrige geschirmte Leitungen. Die Voreinstellung des Reserveheizers ist wie Option 3 (für 9kW Reserveheizer). Wenn ein 3kW oder 6kW Reserveheizer benötigt wird, bitten Sie den Fachinstallateur, den DIP-Schalter S1 auf Option 1 (für 3kW Reserveheizer) oder Option 2 (für 6kW Reserveheizer) umzustellen, siehe 10.2.1 FUNKTIONSEINSTELLUNG. Die angegebenen Werte sind Maximalwerte (genaue Werte siehe elektrische Daten).



⚠ VORSICHT

1. Die Kaskadenfunktion des Systems unterstützt nur maximal 6 Geräte.
2. Um den Erfolg der automatischen Adressierung zu gewährleisten, müssen alle Geräte an die gleiche Stromversorgung angeschlossen und einheitlich eingeschaltet werden.
3. Nur an der Haupteinheit kann die Fernbedienung angeschlossen werden, und Sie müssen den SW9 am Hauptgerät auf "AN" setzen. Am Sekundärgerät kann keine kabelgebundene Fernbedienung angeschlossen werden.
4. Bitte verwenden Sie das abgeschirmte Kabel. Die Abschirmung muss geerdet werden.

Verwenden Sie beim Anschluss an die Stromversorgungsklemme die runde Anschlussöse mit der Isolierung (siehe Abbildung 9.1).

Verwenden Sie ein Netzkabel, das den Spezifikationen entspricht, und schließen Sie das Netzkabel fest an. Um zu verhindern, dass das Kabel mit Gewalt herausgezogen wird, muss es sicher befestigt werden.

Wenn die runde Anschlussöse mit der Isolierung nicht verwendet werden kann, stellen Sie bitte Folgendes sicher:

- Schließen Sie nicht zwei Netzkabel mit unterschiedlichen Durchmessern an dieselbe Stromversorgungsklemme an (kann aufgrund eines lockeren Anschlusses zu einer Überhitzung der Kabel führen) (siehe Abbildung 9.2).

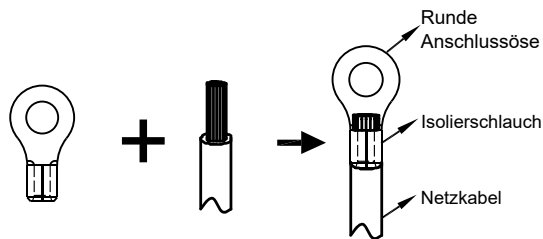


Abbildung 9.1

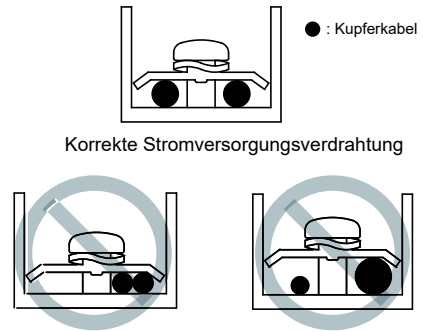


Abbildung 9.2

Netzkabelanschluss eines Kaskadensystem

- Verwenden Sie eine eigene Stromversorgung für die Inneneinheit, die sich von der Stromversorgung für die Außeneinheit unterscheidet.
- Verwenden Sie dieselbe Stromversorgung, denselben Schutzschalter und dieselbe Leckschutzvorrichtung für die Inneneinheiten, die an dieselbe Außeneinheit angeschlossen sind.

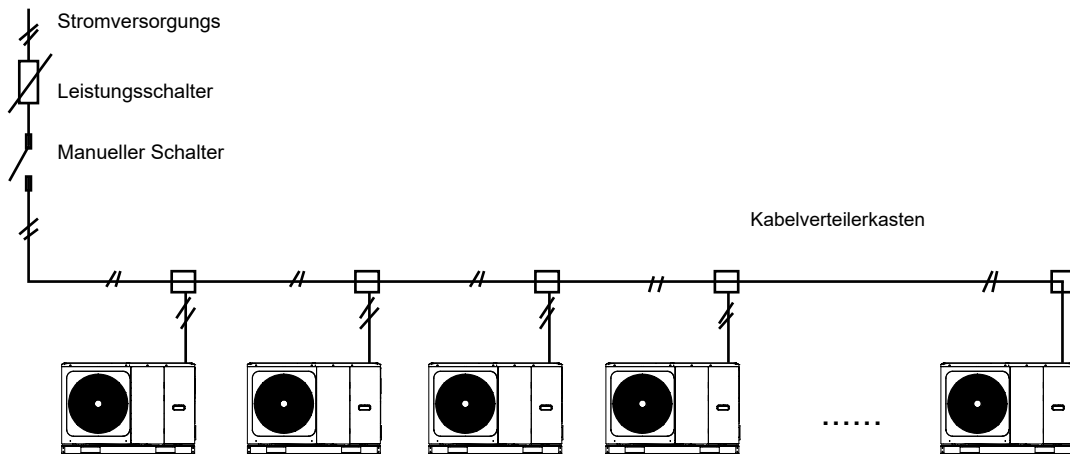
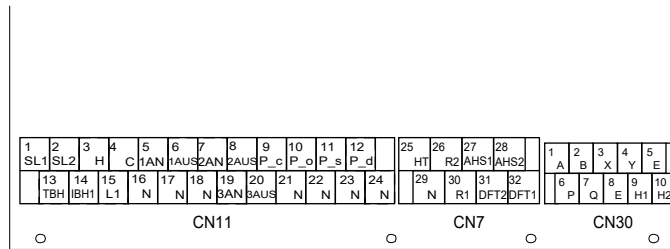


Abbildung 9.3

9.7.6 Anschluss anderer Komponenten

Einheit 4-16kW



	Code	Drucken	Verbinden mit
CN11	①	1	SL1
		2	SL2
	②	3	H
		4	C
		15	L1
	③	5	1AN
		6	1AUS
		16	N
	④	7	2AN
		8	2AUS
	⑤	9	P_c
		21	N
	⑥	10	P_o
		22	N
	⑦	11	P_s
		23	N
	⑧	12	P_d
		24	N
	⑨	13	TBH
		16	N
⑩	14	IBH1	
	17	N	
⑪	18	N	
	19	3AN	
	20	3AUS	

	Code	Drucken	Verbinden mit
CN30	①	1	A
		2	B
		3	X
		4	Y
		5	E
②	6	P	
	7	Q	
③	9	H1	
	10	H2	

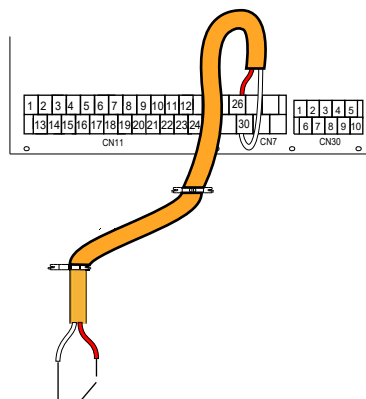
	Code	Drucken	Verbinden mit
CN7	①	26	R2
		30	R1
		31	DFT2
		32	DFT1
②	25	HT	
	29	N	
③	27	AHS1	
	28	AHS2	

Port liefern das Steuersignal an die Last. Zwei Arten von Steuersignalanschluss:

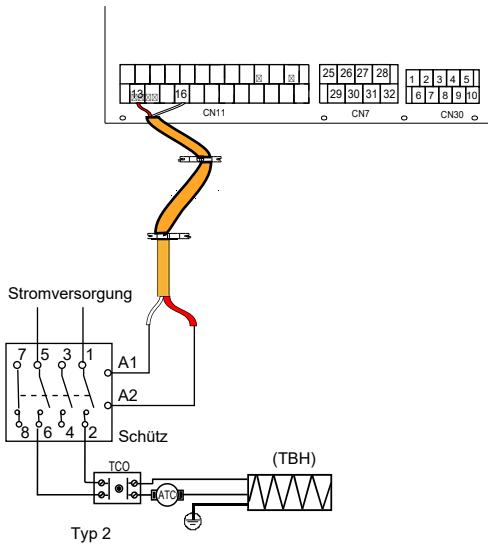
Typ 1: Trockensteckverbinder ohne Spannung.

Typ 2: Port liefern das Signal mit 220V Spannung. Wenn der Strom der Last $< 0,2A$ ist, kann die Last direkt an den Anschluss angeschlossen werden.

Wenn der Laststrom $\geq 0,2A$ beträgt, muss das AC-Schütz für die Last angeschlossen werden.



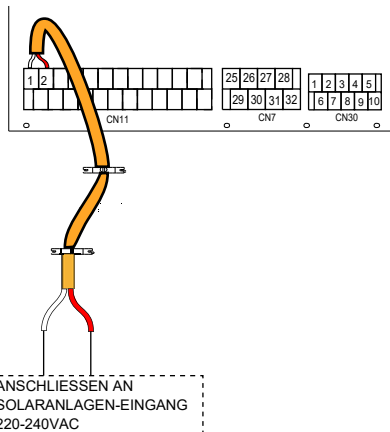
Typ 1 Läuft



Typ 2

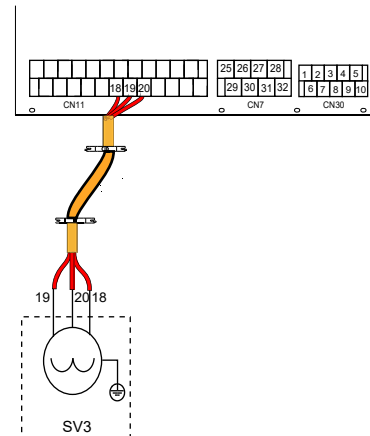
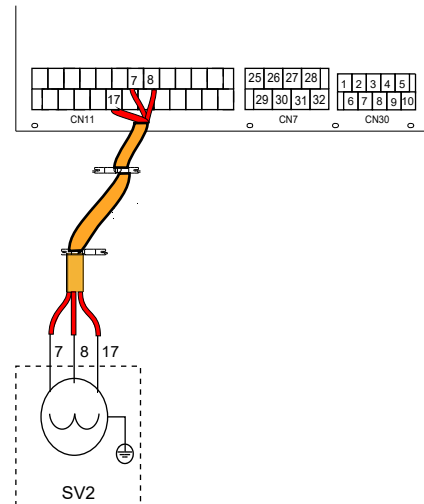
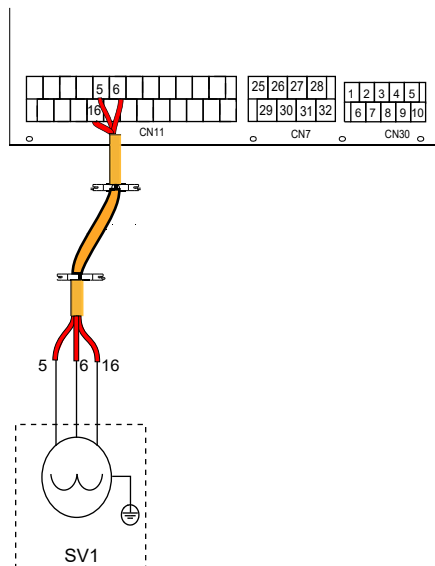
Steuersignalanschluss von Hydraulikmodul: CN11/ CN7 enthält Klemmen für Solarenergie, 3-Wege-Ventil, Pumpe, Tankzuheizer usw.
Die Verdrahtung der Teile ist unten abgebildet:

1) Für Solarenergie-Eingangssignal



Spannung	220-240VAC
Maximaler Betriebsstrom(A)	0,2
Verdrahtungsgröße(mm ²)	0,75

2) Für 3-Wege-Ventil SV1, SV2 und SV3

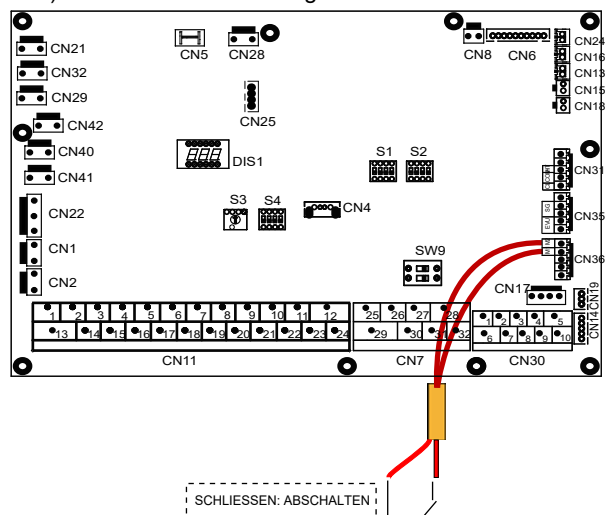


Spannung	220-240VAC
Maximaler Betriebsstrom(A)	0,2
Verdrahtungsgröße(mm ²)	0,75
Signaltyp des Steueranschlusses	Typ 2

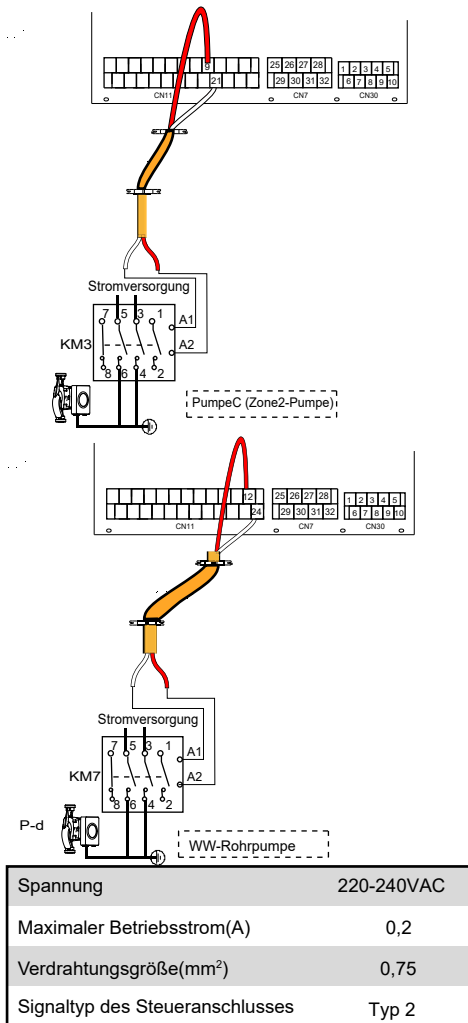
a) Verfahren

- Schließen Sie das Kabel wie im Bild gezeigt an die entsprechenden Klemmen an.
- Befestigen Sie das Kabel korrekt.

3) Für die Fernabschaltung:



5) Für PumpeC und WW-Rohrleitungspumpe:



a) Verfahren

- Schließen Sie das Kabel wie im Bild gezeigt an die entsprechenden Klemmen an.
- Befestigen Sie das Kabel korrekt.

6) Für Raumthermostat:

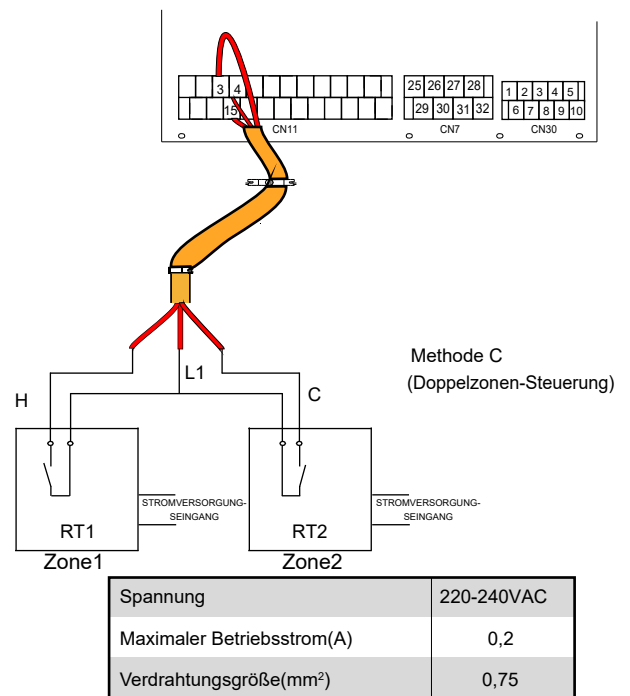
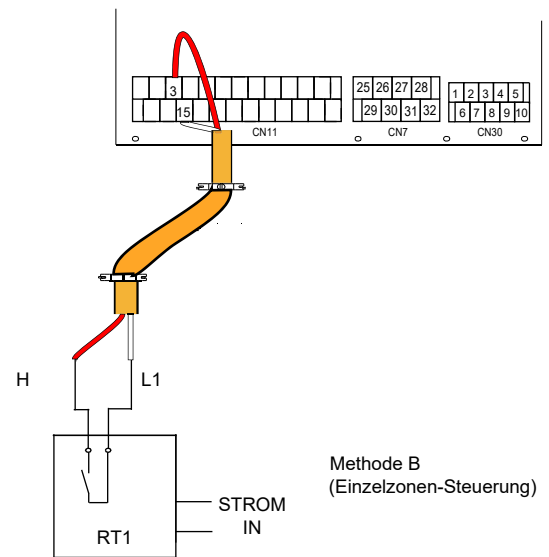
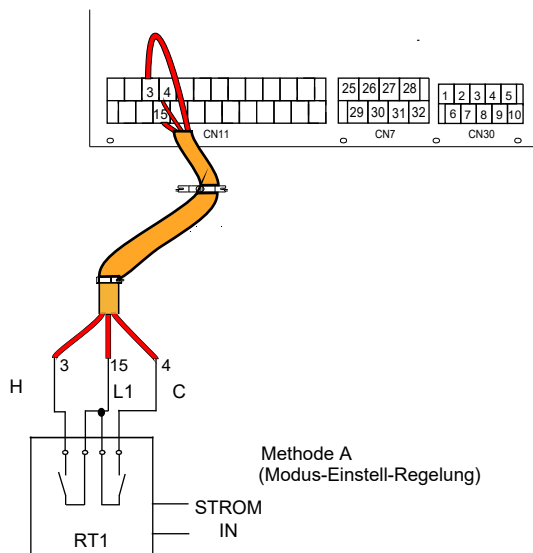
Raumthermostat Typ 1 (Hochspannung): "STROMVERSORGUNGSEINGANG" liefert die Betriebsspannung für den RT, aber stellt sie nicht direkt am RT-Stecker bereit. Über den Anschluss "15 L1" wird 220V-Spannung am den RT-Stecker bereitgestellt. Anschluss "15 L1" verbinden mit der Hauptstromversorgung des Geräts mit dem Anschluss L der 1-phasigen Stromversorgung.

Raumthermostat Typ 2 (Niederspannung): "STROMVERSORGUNGSEINGANG" liefert die Betriebsspannung für den RT.

HINWEIS

Abhängig vom Raumthermostattyp gibt es zwei optionale Anschlussmöglichkeiten.

Raumthermostat Typ 1 (Hochspannung):



Es gibt drei Methoden für den Anschluss des Thermostatkabels (wie im Bild oben beschrieben) und es hängt von der Anwendung ab.

• Methode A (Modus-Einstell-Regelung)

RT kann, wie der Regler für 4-Rohr-FCU, Heizung und Kühlung individuell regeln. Wenn das Hydraulikmodul mit dem externen Temperaturregler verbunden ist, setzen Sie die Benutzeroberfläche FÜR TECHNIKER auf MOD.SETZ:

A.1 Wenn das Gerät eine Spannung von 230VAC zwischen C und L1 erkennt, arbeitet das Gerät im Kühlmodus.

A.2 Wenn das Gerät eine Spannung von 230VAC zwischen H und L1 erkennt, arbeitet das Gerät im Heizmodus.

A.3 Wenn das Gerät eine Spannung von 0VAC für beide Seiten (C-L1, H-L1) erkennt, arbeitet das Gerät nicht mehr für die Raumheizung oder -kühlung.

A.4 Wenn das Gerät eine Spannung von 230VAC für beide Seiten (C-L1, H-L1) erkennt, arbeitet das Gerät im Kühlbetrieb.

• Methode B (Einzelzonen-Steuerung)

Der RT liefert das Schaltsignal für das Gerät. In der Benutzeroberfläche FÜR TECHNIKER ist RAUMTHERMOSTAT auf EINZ-ZONE gesetzt:

B.1 Wenn das Gerät eine Spannung von 230VAC zwischen H und L1 erkennt, schaltet sich das Gerät ein.

B.2 Wenn das Gerät eine Spannung von 0VAC zwischen H und L1 erkennt, schaltet es sich ab.

- Methode C (Doppelzonen-Steuerung)

Hydraulikmodul ist mit einem Zwei-Raum-Thermostat verbunden, während in der Benutzeroberfläche FÜR TECHNIKER der RAUMTHERMOSTAT auf DOPPELZONE eingestellt ist:

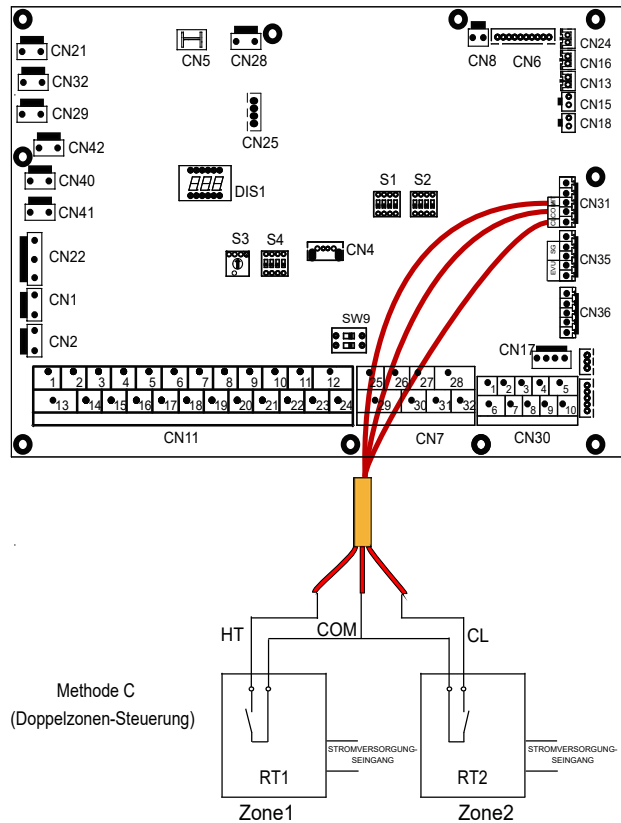
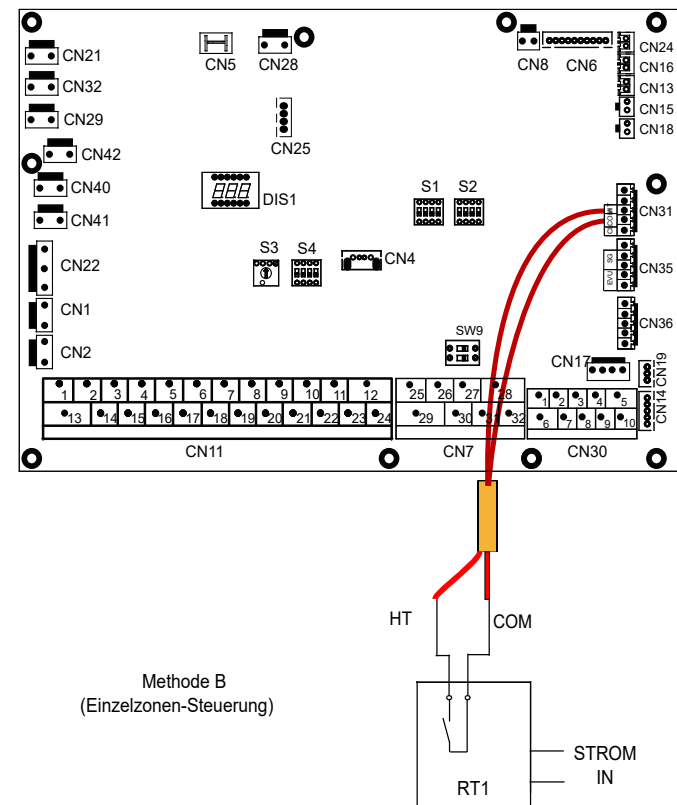
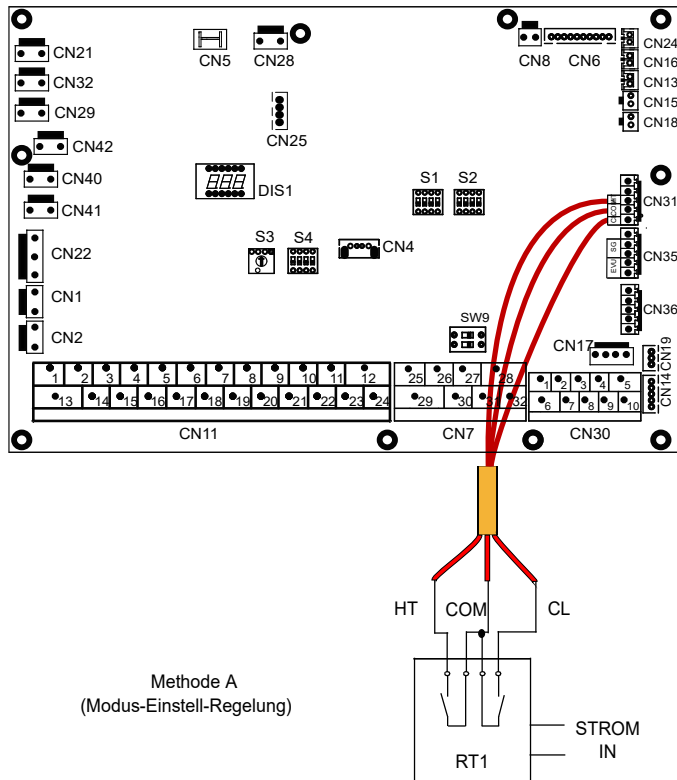
C.1 Wenn das Gerät eine Spannung von 230VAC zwischen H und L1 erkennt, schaltet sich die Zone1 ein. Wenn das Gerät eine Spannung von 0VAC zwischen H und L1 erkennt, schaltet sich Zone1 aus.

C.2 Wenn das Gerät eine Spannung von 230VAC zwischen C und L1 erkennt, schaltet sich die Zone2 entsprechend der Klima-Temperaturkurve ein. Wenn das Gerät eine Spannung von 0VAC zwischen C und L1 erkennt, schaltet sich die Zone2 ab.

C.3 Wenn H-L1 und C-L1 als 0VAC erkannt werden, schaltet das Gerät ab.

C.4 Wenn H-L1 und C-L1 als 230VAC erkannt werden, schalten sich sowohl die Zone1 als auch die Zone2 ein.

Raumthermostat Typ 2 (Niederspannung):



Es gibt drei Methoden für den Anschluss des Thermostatkabels (wie im Bild oben beschrieben) und es hängt von der Anwendung ab.

- Methode A (Modus-Einstell-Regelung)

RT kann, wie der Regler für 4-Rohr-FCU, Heizung und Kühlung individuell regeln. Wenn das Hydraulikmodul mit dem externen Temperaturregler verbunden ist, setzen Sie die Benutzeroberfläche FÜR TECHNIKER auf MOD.SETZ:

A.1 Wenn das Gerät eine Spannung von 12VDC zwischen CL und COM erkennt, arbeitet das Gerät im Kühlmodus.

A.2 Wenn das Gerät eine Spannung von 12VDC zwischen HT und COM erkennt, arbeitet das Gerät im Heizmodus.

A.3 Wenn das Gerät eine Spannung von 0VDC für beide Seiten (CL-COM, HT-COM) erkennt, arbeitet das Gerät nicht mehr für die Raumheizung oder -kühlung.

A.4 Wenn das Gerät eine Spannung von 12VDC für beide Seiten (CL-COM, HT-COM) erkennt, arbeitet das Gerät im Kühlbetrieb.

- Methode B (Einzelzonen-Steuerung)

Der RT liefert das Schaltsignal für das Gerät. In der Benutzeroberfläche FÜR TECHNIKER ist RAUMTHERMOSTAT auf EINZ-ZONE gesetzt:

B.1 Wenn das Gerät eine Spannung von 12VDC zwischen HT und COM erkennt, schaltet sich das Gerät ein.

B.2 Wenn das Gerät eine Spannung von 0VDC zwischen HT und COM erkennt, schaltet es sich ab.

- Methode C (Doppelzonen-Steuerung)

Hydraulikmodul ist mit einem Zwei-Raum-Thermostat verbunden, während in der Benutzeroberfläche FÜR TECHNIKER der RAUMTHERMOSTAT auf DOPPELZONE eingestellt ist:

C.1 Wenn das Gerät eine Spannung von 12VDC zwischen HT und COM erkennt, schaltet sich Zone1 ein. Wenn das Gerät eine Spannung von 0VAC zwischen HT und COM erkennt, schaltet sich Zone1 aus.

C.2 Wenn das Gerät eine Spannung von 12VDC zwischen CL und COM erkennt, schaltet sich die Zone2 entsprechend der Klima-Temperaturkurve ein. Wenn das Gerät eine Spannung von 0V zwischen CL und COM erkennt, schaltet sich die Zone2 ab.

C.3 Wenn HT-COM und CL-COM als 0VDC erkannt werden, schaltet das Gerät ab.

C.4 Wenn HT-COM und CL-COM als 12VDC erkannt werden, schalten sich sowohl Zone1 als auch Zone2 ein.

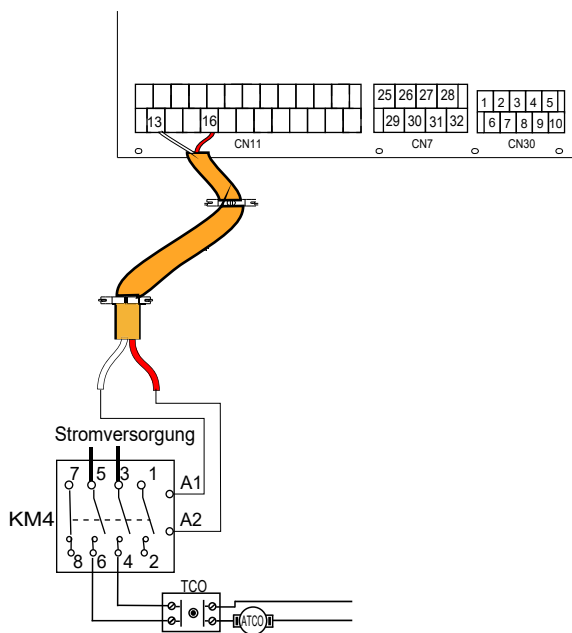
HINWEIS

- Die Verkabelung des Thermostats muss mit den Einstellungen der Benutzeroberfläche übereinstimmen. Siehe 10.5.6 "Raumthermostat".
- Die Stromversorgung der Anlage und des Raumthermostat muss an denselben Nullleiter angeschlossen werden.
- Wenn RAUMTHERMOSTAT nicht auf "KEIN" gesetzt ist, kann der Innentempersensor Ta nicht auf "Valid (gültig)" gesetzt werden.
- Zone 2 kann nur im Heizmodus betrieben werden. Wenn der Kühlmodus auf der Benutzeroberfläche eingestellt ist und Zone1 AUS ist, wird "CL" in Zone2 geschlossen, das System bleibt weiterhin auf "AUS". Bei der Installation muss die Verkabelung der Thermostate für Zone1 und Zone2 korrekt sein.

a) Verfahren

- Schließen Sie das Kabel wie im Bild gezeigt an die entsprechenden Klemmen an.
- Befestigen Sie das Kabel mit Kabelbindern an den Kabelbinderhalterungen, um eine Zugentlastung zu gewährleisten.

7) Für Tankzuheizer:

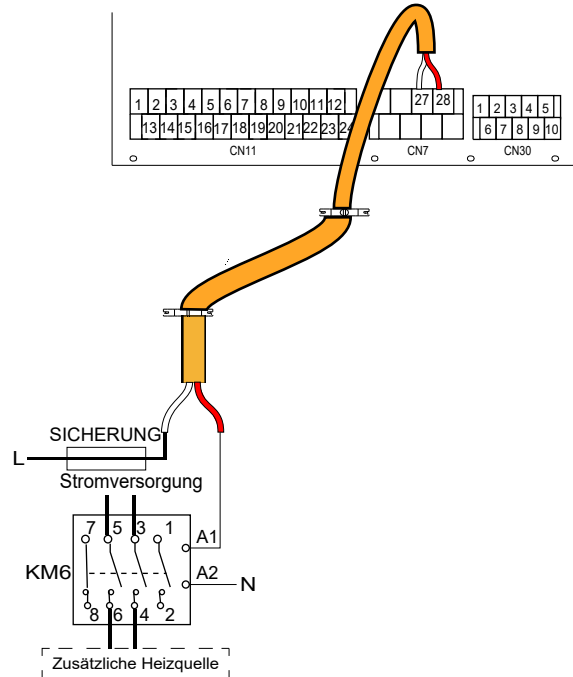


Spannung	220-240VAC
Maximaler Betriebsstrom(A)	0,2
Verdrahtungsgröße(mm ²)	0,75
Signaltyp des Steueranschlusses	Typ 2

HINWEIS

Das Gerät sendet nur ein AN/AUS-Signal an die Heizung.

8) Für die Steuerung der zusätzlichen Wärmequelle:

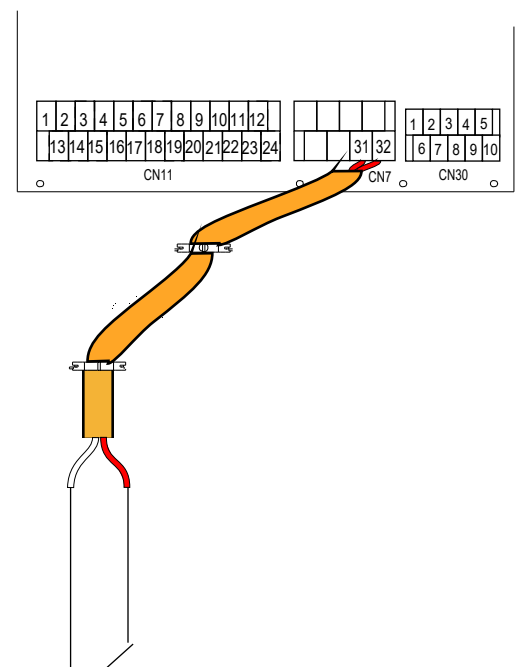


Spannung	220-240VAC
Maximaler Betriebsstrom(A)	0,2
Verdrahtungsgröße(mm ²)	0,75
Signaltyp des Steueranschlusses	Typ 2

⚠️ WARNUNG

Dieser Teil gilt nur für die Grundversion. Bei der kundenspezifischen Version darf das Hydraulikmodul nicht an eine zusätzliche Wärmequelle angeschlossen werden, da das Gerät über einen Intervall-Reserveheizer verfügt.

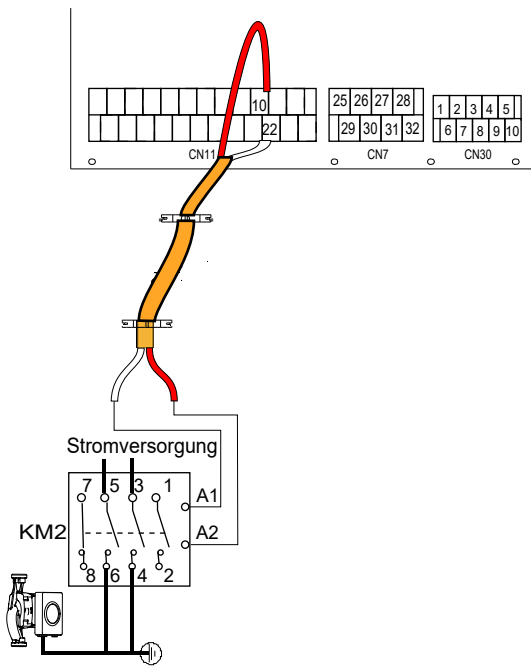
9) Für Abtausignalausgang:



ABTAUANFORDERUNGSSIGNAL

Spannung	220-240VAC
Maximaler Betriebsstrom(A)	0,2
Verdrahtungsgröße(mm ²)	0,75
Signaltyp des Steueranschlusses	Typ 1

10) Für die externe Umwälzpumpe P_o:



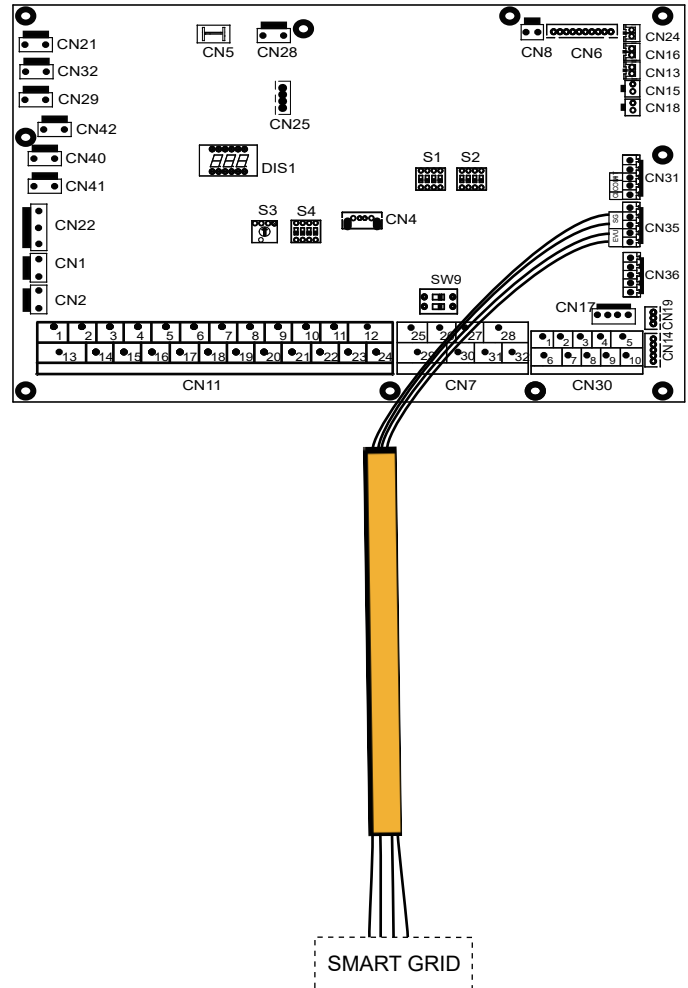
Spannung	220-240VAC
Maximaler Betriebsstrom(A)	0,2
Verdrahtungsgröße(mm ²)	0,75
Signaltyp des Steueranschlusses	Typ 2

a) Verfahren

- Schließen Sie das Kabel wie im Bild gezeigt an die entsprechenden Klemmen an.
- Befestigen Sie das Kabel mit Kabelbindern an den Kabelbinderhalterungen, um eine Zugentlastung zu gewährleisten.

11) Für das SMART-NETZ (SMART GRID):

Das Gerät verfügt über eine SMART GRID-Funktion, es gibt zwei Anschlüsse auf der Platine, um das SG-Signal und das EVU-Signal wie folgt anzuschließen:



1. Wenn das EVU-Signal aktiv ist, arbeitet das Gerät wie unten beschrieben:

WW-Modus eingeschaltet, die Einstelltemperatur wird automatisch 70 °C und der TBH arbeitet wie folgt: T5<69, TBH ist eingeschaltet, T5 ≥ 70, TBH ist ausgeschaltet Das Gerät arbeitet gemäß der normalen Logik im Kühl-/Heizmodus.

2. Wenn das EVU-Signal nicht aktiv ist und das SG-Signal aktiv ist, arbeitet das Gerät normal.

3. Wenn das EVU-Signal nicht aktiv ist, das SG-Signal nicht aktiv ist, die WW-Modus nicht aktiv ist und die TBH ungültig ist, ist die Desinfizierungsfunktion ungültig. Die maximale Laufzeit für Kühlen/Heizen ist "SG-LAUFZEIT", dann wird das Gerät ausgeschaltet.

10 INBETRIEBNAHME UND KONFIGURATION

Das Gerät sollte vom Installateur entsprechend der Installationsumgebung (Außenklima, installierte Optionen usw.) und dem Fachwissen des Benutzers konfiguriert werden.

⚠ VORSICHT

Es ist wichtig, dass alle Informationen in diesem Kapitel nacheinander vom Installateur gelesen werden und dass das System entsprechend konfiguriert wird.

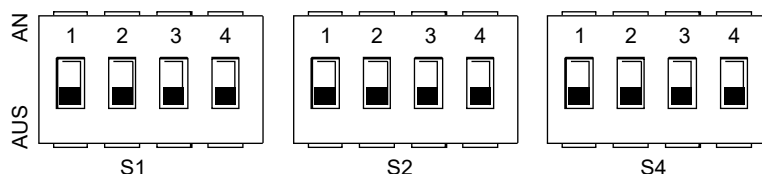
10.1 Übersicht der DIP-Schaltereinstellungen

10.1.1 Funktionseinstellung

Die DIP-Schalter S1, S2 und S4 befinden sich auf der Hauptsteuerplatine des Hydraulikmoduls (siehe "9.3.1 Hauptsteuerplatine des Hydraulikmoduls").

⚠ WARNUNG

Schalten Sie die Stromversorgung ab, bevor Sie die den DIP-Schaltereinstellungen ändern.



DIP-Schalter	AN=1	AUS=0	Werkseinstellung	DIP-Schalter	AN=1	AUS=0	Werkseinstellung	DIP-Schalter	AN=1	AUS=0	Werkseinstellung	
S1	1/2	0/0=IBH(einstufige Regelung) 0/1=IBH(zweistufige Regelung) 1/1=IBH(dreistufige Steuerung)	Siehe elektrisch gesteuerter Schaltplan	S2	1	Start PumpeO nach sechs Stunden wird ungültig	Siehe elektrisch gesteuerter Schaltplan	S4	1	Haupteinheit: Adressen aller Sekundäreinheiten löschen Sekundärgerät: seine eigene Adresse löschen	Aktuelle Adresse beibehalten	Siehe elektrisch gesteuerter Schaltplan
					2	ohne TBH			mit TBH	2	Reserviert	
	3/4	0/0=Ohne IBH und AHS 1/0=Mit IBH 0/1=Mit AHS für Heizbetrieb 1/1=Mit AHS für Heizbetrieb und Warmwasserbetrieb	3/4		0/0=Pumpe 1 0/1=Pumpe 2 1/0=Pumpe 3 1/1=Pumpe 4	3/4			Reserviert	Reserviert		

10.2 Erstinbetriebnahme bei niedriger Außentemperatur

Bei der Erstinbetriebnahme und bei niedrigen Wassertemperaturen ist es wichtig, dass das Wasser allmählich erwärmt wird. Bei Nichtbeachtung kann es durch schnelle Temperaturwechsel zu Rissen im Betonboden kommen. Bitte wenden Sie sich für weitere Details an das zuständige Gussbetonbauunternehmen.

Dazu kann die niedrigste Wasserdurchfluss-Solltemperatur durch Verstellen des FÜR DEN WARTUNGSDIENST-Werts auf einen Wert zwischen 25°C und 35°C abgesenkt werden. Siehe 10.5.12 "SPEZIALFUNKTION".

10.3 Kontrollen vor Inbetriebnahme

Kontrollen vor der ersten Inbetriebnahme.

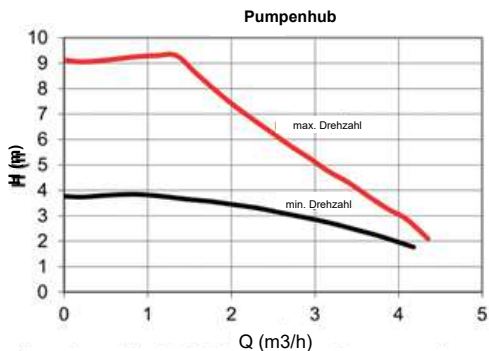
Schalten Sie die Spannungsversorgung aus, bevor Sie Anschlüsse vornehmen.

Prüfen Sie nach der Installation des Geräts vor dem Einschalten des Leistungsschalters Folgendes:

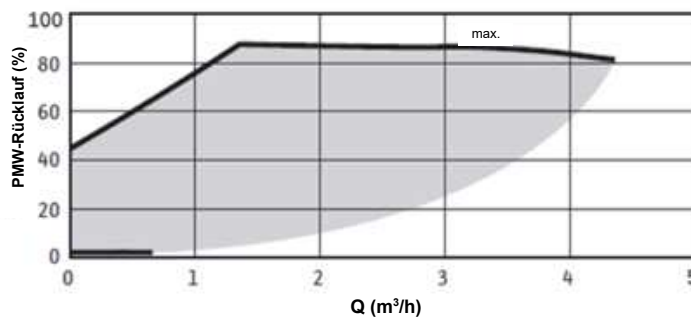
- **Feldverdrahtung:** Stellen Sie sicher, dass die Feldverkabelung zwischen dem lokalen Stromversorgungskasten, dem Gerät und den Ventilen (falls zutreffend), dem Gerät und dem Raumthermostat (falls zutreffend), dem Gerät und dem WW-Tank sowie dem Gerät und dem Reserveheizerset gemäß den im Kapitel 9.7 "Feldverdrahtung" beschriebenen Anweisungen, gemäß den Schaltplänen und den örtlichen Gesetzen und Vorschriften ausgeführt wurde.
- **Sicherungen, Schutzschalter oder Schutzvorrichtungen** Prüfen Sie, ob die Sicherungen oder die lokal installierten Schutzvorrichtungen den unter 14 "Technische Spezifikationen" angegebenen Werten und Typen entsprechen. Sicherstellen, dass keine Sicherungen oder Schutzvorrichtungen überbrückt wurden.
- **Leistungsschalter von Reserveheizer:** Vergessen Sie nicht, den Leistungsschalter vom Reserveheizer im Schaltkasten einzuschalten (abhängig vom Reserveheizertyp). Beachten Sie den Schaltplan.
- **Leistungsschalter für Zuheizer:** Vergessen Sie nicht, den Leistungsschalter vom Tankzuheizer einzuschalten (gilt nur für Geräte mit optionalem WW-Tank).
- **Erdverkabelung:** Vergewissern Sie sich, dass die Erdungskabel ordnungsgemäß angeschlossen und die Erdungsklemmen festgezogen sind.
- **Interne Verkabelung:** Kontrollieren Sie den Schaltkasten visuell auf lose Verbindungen oder beschädigte elektrische Komponenten.
- **Montage:** Prüfen Sie, ob das Gerät korrekt montiert ist, um anormale Geräusche und Vibrationen bei der Inbetriebnahme zu vermeiden.
- **Schäden an der Ausrüstung:** Prüfen Sie das Innere des Geräts auf beschädigte Komponenten oder gequetschte Leitungen.
- **Kältemittel-Leck:** Prüfen Sie das Innere des Geräts auf Kältemittelleckagen. Bei einem Kältemittelleck rufen Sie Ihren Händler an.
- **Versorgungsspannung:** Prüfen Sie die Versorgungsspannung am lokalen Versorgungsanschluss. Die Spannung muss mit der Spannung auf dem Typenschild des Gerätes übereinstimmen.
- **Entlüftungsventil:** Stellen Sie sicher, dass das Entlüftungsventil geöffnet ist (mindestens 2 Umdrehungen).
- **Absperrventile:** Stellen Sie sicher, dass die Absperrventile vollständig geöffnet sind.

10.4 Umwälzpumpe

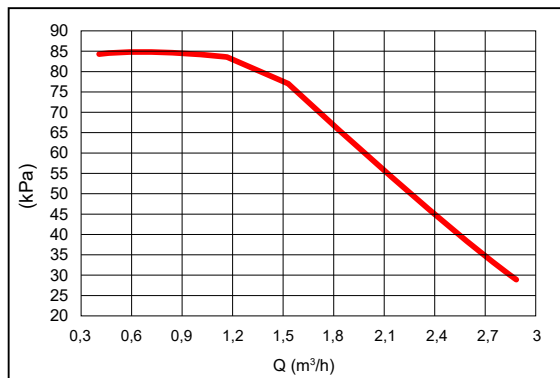
Die Beziehungen zwischen der Förderhöhe und dem Nennwasserdurchfluss, dem PMW-Rücklauf und dem Nennwasserdurchfluss sind in der nachstehenden Grafik dargestellt.



Der Regelbereich liegt zwischen der Kurve für die maximale und der Kurve für die minimale Drehzahl.

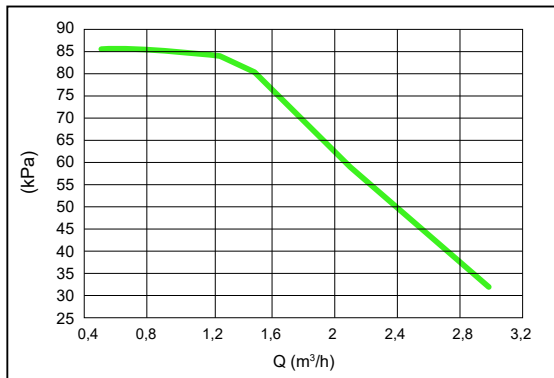


Verfügbare externer statischer Druck VS Durchflussrate



4-10kW

Verfügbare externer statischer Druck VS Durchflussrate



12-16kW

⚠ VORSICHT

Wenn die Ventile sich in der falschen Position befinden, wird die Umwälzpumpe beschädigt.

⚠ GEFAHR

Wenn es notwendig ist, den Betriebszustand der Pumpe beim Einschalten des Geräts zu überprüfen, berühren Sie bitte nicht die internen Komponenten des elektronischen Schaltkastens, um einen elektrischen Schlag zu vermeiden.

Fehlerdiagnose bei der Erstinstallation

- Wenn auf der Benutzeroberfläche nichts angezeigt wird, ist es notwendig, vor der Diagnose möglicher Fehler-Codes das Vorhandensein einer der folgenden Störungen zu prüfen.
 - Trennungs- oder Verdrahtungsfehler (zwischen Stromversorgung und Gerät sowie zwischen Gerät und Bediengerät).
 - Die Sicherung auf der Platine kann defekt sein.
 - Zeigt das Bedienfeld als Fehlercode "E8" oder "E0" an, besteht die Möglichkeit, dass sich Luft im System befindet oder der Wasserstand im System unter dem erforderlichen Minimum liegt.
 - Wenn der Fehlercode E2 auf dem Bedienfeld angezeigt wird, überprüfen Sie die Verkabelung zwischen Bedienfeld und Gerät.
- Weitere Fehlercodes und Ausfallursachen finden Sie in 13.4 "Fehlercodes".

10.5 Feldeinstellungen

Das Gerät muss so konfiguriert werden, dass es der Installationsumgebung (Außenklima, installierte Optionen usw.) und den Anforderungen des Benutzers entspricht. Eine Reihe von Feldeinstellungen sind verfügbar. Diese Einstellungen sind über "FÜR TECHNIKER" in der Bedienoberfläche zugänglich und programmierbar.

Einschalten des Gerätes

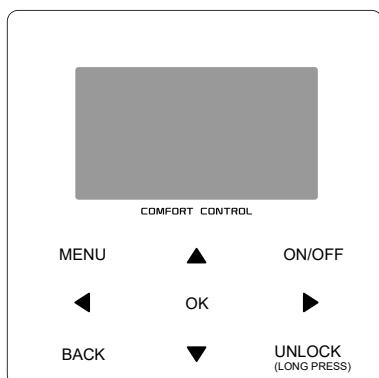
Wenn das Gerät eingeschaltet ist, wird während der Initialisierung auf der Benutzeroberfläche "1%~99%" angezeigt. Während dieses Vorgangs kann die Bedienoberfläche nicht bedient werden.

Verfahren

Um eine oder mehrere Feldeinstellungen zu ändern, gehen Sie wie folgt vor.

💡 HINWEIS

Die Anzeige der Temperaturwerte an der kabelgebundenen Fernbedienung (Bedienoberfläche) erfolgt in °C.



Tasten	Funktion
MENU (MENÜ)	• Wechseln zur Menüstruktur (auf der Startseite)
◀▶▼▲	• Navigieren des Cursors auf dem Display • Navigieren in der Menüstruktur • Einstellungen anpassen
ON/OFF (AN/AUS)	• Ein-/Ausschalten des Heiz-/Kühlbetriebs oder des Brauchwasserbetriebs • Ein-/Ausschalten von Funktionen in der Menüstruktur
BACK (ZURÜCK)	• Zurück auf die höhere Ebene
UNLOCK (ENTSPER)	• Langer Druck zum Entriegeln/Sperren der Steuerung • Entsperrn / Sperren einiger Funktionen wie z.B. "Brauchwassertemperatur einstellen".
OK	• Gehen Sie zum nächsten Schritt bei der Programmierung eines Zeitplans in der Menüstruktur; und bestätigen Sie eine Auswahl, um in das Untermenü der Menüstruktur zu gelangen.

Über FÜR TECHNIKER

"FÜR TECHNIKER" ist für den Installateur zur Einstellung der Parameter vorgesehen.

- Einstellung des Geräteaufbaus.
- Einstellung der Parameter.

Wie Sie zu FÜR TECHNIKER gehen

Gehen Sie zu MENÜ> FÜR TECHNIKER Drücken Sie OK:

FÜR TECHNIKER	
Passwort eingeben:	
0 0 0	
OK ENTER	SETZ

Drücken Sie ◀▶ zum Navigieren und ▼▲ zum Einstellen des Zahlenwertes. Drücken Sie OK. Das Passwort lautet 234, die folgenden Seiten werden nach Eingabe des Passwortes angezeigt:

FÜR TECHNIKER	1/3
1. WW MODUSEINST.	
2. KÜHLMODUSEINST.	
3. HEIZMODUSEINST.	
4. AUTO.MODUSEINST.	
5. TEMP.-TYPEINSTELL.	
6. RAUMTHERMOSTAT	
OK ENTER	SETZ

FÜR TECHNIKER	2/3
7. ANDERE HEIZQUELLE	
8. URLAUB-WEG-MODUSEINSTELLUNG	
9. EINSTELLUNG DES SERVICEANRUFES	
10. WERKSEINST. HERSTELLEN	
11. TESTLAUF	
12. SPEZIALFUNKTION	
OK ENTER	SETZ

FÜR TECHNIKER	3/3
13. AUT.NEUSTAR	
14. LEISTUNGSBEGRENZUNG	
15. ENTER DEF	
16. KASKADE-SET	
17. HMI ADRESSE EINST.	
OK ENTER	SETZ

Drücken Sie ▼▲ um zu scrollen und benutzen Sie "OK" um in das Untermenü zu gelangen.

10.5.1 WW MODUSEINST.

WW = Warmwasserbereitung

Gehen Sie zu MENÜ> FÜR TECHNIKER>1. WW MODUSEINST. Drücken Sie OK. Die folgenden Seiten werden angezeigt:

1 WW MODUSEINST.	1/5
1.1 WWMODUS	JA
1.2 DESINF.	JA
1.3 WWPRIORITÄT	JA
1.4 WWPUMPE	JA
1.5 DHW-PRIORITÄTSZEIT EINSTELLEN	KEIN
SETZ	

1. WW MODUSEINST.	2/5
1.6 dT5_ON	5 °C
1.7 dT1S5	10 °C
1.8 T4DHWMAX	43 °C
1.9 T4DHWMIN	-10 °C
1.10 t_INTERVAL_DHW	5 MIN
SETZ	

1 WW MODUSEINST.	3/5
1.11 dT5_TBH_OFF	5 °C
1.12 T4_TBH_ON	5 °C
1.13 t_TBH_DELAY	30 MIN
1.14 T5S_DI	65 °C
1.15 t_DI HIGHTEMP.	15MIN
SETZ	

1. WW MODUSEINST.	4/5
1.16 t_DI_MAX	210 MIN
1.17 t_DHWHP_RESTRICT	30 MIN
1.18 t_DHWHP_MAX	120 MIN
1.19 WWPUMPZEIT LAUF	JA
1.20 PUMPENLAUFZEIT	5 MIN
SETZ	

1. WW MODUSEINST.	5/5
1.21 WWPUMP DI-LAUF	KEIN
SETZ	

10.5.2 KÜHLMODUSEINST.

Gehen Sie zu MENÜ> FÜR TECHNIKER>2. KÜHLMODUSEINST. Drücken Sie OK.

Die folgenden Seiten werden angezeigt:

2. KÜHLMODUSEINST.	1/3
2.1 KÜHLMODUS	JA
2.2 t_T4_FRISCH_H	2,0ST
2.3 T4CMAX	43°C
2.4 T4CMIN	20°C
2.5 dT1SC	5°C
SETZ	

2. KÜHLMODUSEINST.	2/3
2.6 dTSC	2°C
2.7 t_INTERVAL_C	5MIN
2.8 T1SetC1	10°C
2.9 T1SetC2	16°C
2.10 T4C1	35°C
SETZ	

2. KÜHLMODUSEINST.	3/3
2.11 T4C2	25°C
2.12 ZONE1 C-EMISSION	FCU
2.13 ZONE2 C-EMISSION	FLH
SETZ	

10.5.3 HEIZMODUSEINST

Gehen Sie zu MENÜ> FÜR TECHNIKER>3. HEIZMODUSEINST. Drücken Sie OK. Die folgenden Seiten werden angezeigt:

3. HEIZMODUSEINST.	1/3
3.1 HEIZ-MODUS	JA
3.2 t_T4_FRISCH_H	2,0ST
3.3 T4HMAX	16°C
3.4 T4HMIN	-15°C
3.5 dT1SH	5°C
SETZ	

3. HEIZMODUSEINST.	2/3
3.6 dTSH	2°C
3.7 t_INTERVAL_H	5MIN
3.8 T1SetH1	35°C
3.9 T1SetH2	28°C
3.10 T4H1	-5°C
SETZ	

3. HEIZMODUSEINST.	3/3
3.11 T4H2	7°C
3.12 ZONE1 H-EMISSION	RAD.
3.13 ZONE2 H-EMISSION	FLH
3.14 t_DELAY_PUMP	2MIN
SETZ	

10.5.4 AUTO.MODUSEINST.

Gehen Sie zu MENÜ> FÜR TECHNIKER>4. AUTO.MODUSEINST. Drücken Sie OK, die folgende Seite wird angezeigt.

4 AUTO. MODUS-EINSTELLUNGEN	
4.1 T4AUTOCMIN	25°C
4.2 T4AUTOHMAX	17°C
SETZ	

10.5.5 TEMP:-TYPEINSTELL.

Über die TEMP:-TYPEINSTELL.

Die TEMP:-TYPEINSTELL. wird benutzt, um zu wählen, ob die Wasservorlauftemperatur oder die Raumtemperatur für die AN/AUS-Steuerung der Wärmepumpe verwendet wird.

Wenn RAUM-TEMP. dazu aktiviert ist, wird die Soll-Wasserflusstemperatur aus klimabezogenen Kurven berechnet.

Wie Sie den TEMP:-TYPEINSTELL.

Gehen Sie zu MENÜ> FÜR TECHNIKER>5. TEMP:-TYPEINSTELL. Drücken Sie OK. Die folgende Seite wird angezeigt:

5. TEMP:-TYPEINSTELL.	
5.1. WASSERDURCHFLOUSSTEMP.	JA
5.2. RAUMTEMP.	KEIN
5.3 DOPPELZONE	KEIN
SETZ	

Wenn Sie nur die WASSERFLUSSTEMP. auf JA oder nur die RAUMTEMP. auf JA einstellen, werden die folgenden Seiten angezeigt.

01-01-2018	23:59	13°
35 °C	ON	38 °C

nur WASSERFLUSSTEMP. JA

01-01-2018	23:59	13°
25,0 °C	ON	38

nur RAUMTEMP. JA

Wenn Sie WASSERFLUSSTEMP. und RAUM-TEMP. auf JA einstellen, während Sie DOPPELZONE auf KEIN oder JA setzen, werden die folgenden Seiten angezeigt.

01-01-2018	23:59	13°	01-01-2018	23:59	13°
35 °C	ON	38 °C	25,0 °C	ON	

Startseite (Zone 1)

Zusatzseite (Zone 2)
(Doppelte Zone ist aktiv)

In diesem Fall ist der Einstellwert der Zone 1 T1S, der Einstellwert der Zone 2 T1S2 (Der entsprechende TIS2 wird entsprechend den Klimakurven berechnet.)

Wenn Sie DOPPELZONE auf JA und RAUM-TEMP. auf KEIN einstellen, während Sie WASSERFLUSSTEMP. auf JA oder KEIN einstellen, wird die folgende Seite angezeigt.

01-01-2018	23:59	13°	01-01-2018	23:59	13°
35 °C	ON	38 °C	35 °C	ON	

Startseite (Zone 1)

Zusatzseite (Zone 2)

Der Einstellwert der Zone 1 ist in diesem Fall T1S, der Einstellwert der Zone 2 ist T1S2.

Wenn Sie DOPPELZONE und RAUM-TEMP. auf JA einstellen, während Sie WASSERFLUSSTEMP. auf JA oder KEIN einstellen, wird die folgende Seite angezeigt.

01-01-2018	23:59	↑13°	01-01-2018	23:59	↑13°
	ON			ON	
35 °C		38 °C	25,0 °C		

Startseite (Zone 1)

Zusatzseite (Zone 2)
(Doppelte Zone ist aktiv)

In diesem Fall ist der Einstellwert der Zone 1 T1S, der Einstellwert der Zone 2 T1S2 (Der entsprechende TIS2 wird entsprechend den Klimakurven berechnet.)

10.5.6 RAUMTHERMOSTAT

Über den RAUMTHERMOSTAT

Mit dem RAUMTHERMOSTAT wird eingestellt, ob der Raumthermostat zur Verfügung steht.

So stellen Sie den RAUMTHERMOSTAT ein

Gehen Sie zu MENÜ> FÜR TECHNIKER> 6.RAUMTHERMOSTAT. Drücken Sie OK. Die folgende Seite wird angezeigt:

6. RAUMTHERMOSTAT	
6.1 RAUMTHERMOSTAT	KEIN
	SETZ

HINWEIS

RAUMTHERMOSTAT = KEIN, kein Raumthermostat.

RAUMTHERMOSTAT = MOD.SETZ, die Verdrahtung des Raumthermostats sollte nach Methode A erfolgen.

RAUMTHERMOSTAT= EINZ-ZONE, die Verdrahtung des Raumthermostats sollte nach Methode B erfolgen.

RAUMTHERMOSTAT= DOPPELZONE, die Verdrahtung des Raumthermostats sollte nach Methode C erfolgen (siehe 9.7.6 "Anschluss anderer Komponenten/Für Raumthermostat")

10.5.7 ANDERE HEIZQUELLE

Die ANDERE HEIZQUELLE dient zur Einstellung der Parameter des Reserveheizers, der zusätzlichen Heizquellen und des Solarenergie-Kits.

Gehen Sie zu MENÜ> FÜR TECHNIKER> 7. ANDERE HEIZQUELLE, Drücken Sie OK. Die folgende Seite wird angezeigt:

7. ANDERE HEIZQUELLE	1/2
7.1 dT1_IBH_ON	5°C
7.2 t_IBH_DELAY	30MIN
7.3 T4_IBH_ON	-5°C
7.4 dT1_AHS_ON	5°C
7.5 t_AHS_DELAY	30MIN
	SETZ

7. ANDERE HEIZQUELLE	2/2
7.6 T4_AHS_ON	-5°C
7.7 IBH-LOKAL	ROHRSCHL.
7.8 P_IBH1	0,0kW
7.9 P_IBH2	0,0kW
7.10 P_TBH	2,0kW
	SETZ

10.5.8 URLAUBSEINSTELL.

Mit der URLAUBSEINSTELL. Funktion wird die Wasseraustrittstemperatur eingestellt, um ein Einfrieren während des Urlaubs zu verhindern.

Gehen Sie zu MENÜ> FÜR TECHNIKER>8. URLAUBSEINSTELL.. Drücken Sie OK. Die folgende Seite wird angezeigt:

8. URLAUBSEINSTELL.	
8.1 T1S_H.A_H	20°C
8.2 T5S_H.A_WW	20°C
	SETZ

10.5.9 EINSTELLUNG DES SERVICEANRUFES

Die Installateure können unter EINSTELLUNG DES SERVICEANRUFES die Telefonnummer des örtlichen Händlers einstellen. Wenn das Gerät nicht richtig funktioniert, rufen Sie diese Nummer an, um Hilfe zu erhalten.

Gehen Sie zu MENÜ> FÜR TECHNIKER> SERVICEANRUF. Drücken Sie OK. Die folgende Seite wird angezeigt:

9 EINSTELLUNG DES SERVICEANRUFES
TEL. NR. *****
MOBIL NR. *****
OK BESTÄT.
SETZ

Drücken Sie ▼ ▲, um zu blättern und die Telefonnummer einzustellen. Die maximale Länge der Telefonnummer ist 13 Ziffern, wenn die Länge der Telefonnummer kürzer als 12 ist, geben Sie bitte ■ ein, wie unten gezeigt:

9. SERVICEANRUF
TEL. NR. *****
MOBIL NR. *****
OK BESTÄT. SETZ

Die auf der Benutzeroberfläche angezeigte Nummer ist die Telefonnummer Ihres örtlichen Händlers.

10.5.10. WERKSEINSTELLUNGEN WIEDERHERSTELLEN

Die Funktion WERKSEINSTELLUNGEN WIEDERHERSTELLEN dient dazu, alle in der Bedienoberfläche eingestellten Parameter auf die Werkseinstellung zurückzusetzen.

Gehen Sie zu MENÜ> FÜR TECHNIKER>10.WERKSEINST. HERSTELLEN. Drücken Sie OK. Die folgende Seite wird angezeigt:

10. WERKSEINST. HERSTELLEN
Alle Einst. werden auf Werkseinst. zurückgesetzt.
Werkseinstellungen wieder herstellen?
NEIN JA
OK BESTÄT.

Drücken Sie ◀▶, um den Cursor auf JA zu bewegen und drücken Sie OK. Die folgende Seite wird angezeigt:

10. WERKSEINST. HERSTELLEN
Bitte warten Sie...
5%

Nach einigen Sekunden werden alle in der Bedienoberfläche eingestellten Parameter auf die Werkseinstellungen zurückgesetzt.

10.5.11 TESTLAUF

Der TESTLAUF dient zur Überprüfung der korrekten Funktion der Ventile, der Luftspülung, des Betriebs der Umwälzpumpe, der Kühlung, der Heizung und der Brauchwassererwärmung.

Gehen Sie zu MENÜ> FÜR TECHNIKER>11.TESTLAUF. Drücken Sie OK. Die folgende Seite wird angezeigt:

11. TESTLAUF
Einst. und "TESTLAUF" aktivieren?
NEIN JA
OK BESTÄT.

Wenn JA gewählt wird, werden die folgenden Seiten angezeigt:

11. TESTLAUF
11.1 PUNKTTEST
11.2 LUFTSPÜL.
11.3 BETRIEB DER UMWÄLZPUMPE
11.4 KÜHL-MODUS LÄUFT
11.5 HEIZ-MODUS LÄUFT
OK ENTER

11. TESTLAUF
11.6 WW MODUS LÄUFT
OK ENTER

Wenn PUNKTTEST ausgewählt ist, werden die folgenden Seiten angezeigt:

11. TESTLAUF	1/2
3-WEGE-VENTIL 1	AUS
3-WEGE-VENTIL 2	AUS
PUMPE I	AUS
PUMPE O	AUS
PUMPE C	AUS
AN/AUS	AN/AUS

11. TESTLAUF	2/2
PUMPSOLAR	AUS
PUMPWW	AUS
INTERNER RESERVEHEIZER	AUS
TANKHEIZER	AUS
3-WEG VENTIL 3	AUS
AN/AUS	AN/AUS

Drücken Sie ▼▲, um zu den Komponenten zu blättern, die Sie überprüfen möchten, und drücken Sie AN/AUS. Wenn z.B. ein 3-Wege-Ventil ausgewählt und AN/AUS gedrückt wird, wenn das 3-Wege-Ventil offen/geschlossen ist, dann ist der Betrieb des 3-Wege-Ventils normal, ebenso wie der Betrieb anderer Komponenten.

⚠ VORSICHT

Vergewissern Sie sich vor der Punktprüfung, dass der Tank und das Wassersystem mit Wasser gefüllt sind und Luft ausgetrieben wird, da sonst die Pumpe oder der Reserveheizer ausbrennen kann.

Wenn Sie LUFTSPÜL wählen und OK drücken, wird die folgende Seite angezeigt:

11. TESTLAUF
Test an.
Luftspülung an.
OK BESTÄT.

Im Luftspülmodus öffnet SV1 und schließt SV2. 60s später läuft die Pumpe im Gerät (PUMPI) für 10min, während der der Strömungsschalter nicht funktioniert. Nach dem Anhalten der Pumpe wird das SV1 geschlossen und das SV2 geöffnet. 60s später arbeiten sowohl die PUMPI als auch der PUMPO bis zum nächsten Befehl.

Wenn UMWÄLZPUMPE LÄUFT ausgewählt ist, wird die folgende Seite angezeigt:

11. TESTLAUF
Test an. Die Umwälzpumpe ist eingeschaltet.
OK BESTÄT.

Wenn die Umwälzpumpe eingeschaltet wird, stoppen alle laufenden Komponenten. 60 Sekunden später öffnet sich das SV1, das SV2 schließt sich, 60 Sekunden später startet PUMPI. 30s später, wenn der Durchflussschalter den normalen Durchfluss überprüft hat, arbeitet die PUMPI für 3min. Nach dem Stopp der Pumpe für 60 Sekunden schließt das SV1 und das SV2 öffnet sich. 60s später werden sowohl die PUMPI als auch die PUMPO in Betrieb sein, 2 Min. später wird der Durchflussschalter den Wasserfluss kontrollieren. Schließt der Durchflussschalter für 15s, arbeiten PUMPI und PUMPO, bis der nächste Befehl empfangen wird.

Wenn der KÜHL-MODUS LÄUFT ausgewählt ist, wird die folgende Seite angezeigt:

11. TESTLAUF
Test an. Kühlmodus an. Austrittswassertemp. ist 15°C.
OK BESTÄT.

Während des KÜHLMODUS Testlaufs beträgt die voreingestellte Soll-Wassertemperatur am Ausgang 7°C. Das Gerät arbeitet so lange, bis die Wassertemperatur auf einen bestimmten Wert fällt oder der nächste Befehl empfangen wird.

Wenn der HEIZ-MODUS LÄUFT ausgewählt ist, wird folgende Seite angezeigt:

11. TESTLAUF
Test an. Heiz-Modus an. Austrittswassertemp. ist 15°C.
OK BESTÄT.

Während des Testlaufs des HEIZMODUS beträgt die voreingestellte Soll-Wassertemperatur am Ausgang 35°C. Die IBH (interne Zusatzheizung) schaltet sich ein, nachdem der Verdichter 10 Minuten lang gelaufen ist. Nachdem der IBH 3 Minuten lang läuft, schaltet sich der IBH aus, die Wärmepumpe arbeitet, bis die Wassertemperatur auf einen bestimmten Wert ansteigt oder der nächste Befehl empfangen wird.

Wenn der WW MODUS LÄUFT ausgewählt ist, wird die folgende Seite angezeigt:

11. TESTLAUF
Test an. WW Modus an. Die Wassertemperatur beträgt 45°C Die Temperatur des Wassertanks beträgt 30°C
OK BESTÄT.

Während des Testlaufs des WW-MODUS beträgt die voreingestellte Solltemperatur des Brauchwassers 55°C. Der TBH (Tank-Boost-Heizung) schaltet sich ein, nachdem der Verdichter 10 Minuten lang gelaufen ist. Der TBH schaltet sich 3 Minuten später aus, die Wärmepumpe arbeitet, bis die Wassertemperatur auf einen bestimmten Wert steigt oder der nächste Befehl empfangen wird.

Während des Testlaufs sind alle Tasten außer OK ungültig. Wenn Sie den Testlauf ausschalten wollen, drücken Sie bitte OK. Wenn sich das Gerät zum Beispiel im Luftspülungsmodus befindet, wird nach dem Drücken von OK die folgende Seite angezeigt:

11. TESTLAUF
Wollen Sie die Testlauf-Funktion (LUFTSPÜLUNG) ausschalten?
NEIN JA
OK BESTÄT. ◀ ▶

Drücken Sie ◀ ▶, um den Cursor auf JA zu bewegen und drücken Sie OK. Der Testlauf wird abgeschaltet.

10.5.12 SPEZIALFUNKTION

Wenn es in speziellen Funktionsmodi ist, kann der kabelgebundene Controller nicht funktionieren, die Seite kehrt nicht zur Homepage zurück, und der Bildschirm zeigt die Seite an, dass die spezielle Funktion ausgeführt wird, der kabelgebundene Controller ist nicht gesperrt.

💡 HINWEIS

Während der Bedienung der Sonderfunktion können andere Funktionen (WOCHENTIMER/TIMER, URLAUB-WEG, URLAUB-ZUHAUSE) nicht genutzt werden.

Gehen Sie zu MENÜ> FÜR TECHNIKER>12. SPEZIALFUNKTION

Wenn vor einer Fußbodenheizung eine große Menge Wasser auf dem Boden verbleibt, kann sich der Boden während des Betriebs der Fußbodenheizung verziehen oder sogar reißen. Um den Boden zu schützen, ist eine Fußbodentrocknung erforderlich, bei der die Temperatur des Bodens allmählich erhöht werden sollte.

12. SPEZIALFUNKTION	
Einst. und "SPEZIALFUNKTION" aktivieren?	
NEIN	JA
OK BESTÄT.	

12. SPEZIALFUNKTION	
12.1 VORHEIZUNG FÜR BODEN	
12.2 BODENTROCKNUNG	
OK ENTER	

Drücken Sie ▼ ▲ um zu blättern und drücken Sie OK zur Eingabe.

Bei der Erstinbetriebnahme des Gerätes kann Luft im Wassersystem verbleiben, was zu Funktionsstörungen während des Betriebes führen kann. Es ist notwendig, die Luftspülfunktion auszuführen, um die Luft abzulassen (stellen Sie sicher, dass das Luftspülventil geöffnet ist).

Wenn VORHEIZUNG FÜR BODEN ausgewählt ist, wird nach Drücken von OK die folgende Seite angezeigt:

12.1 VORHEIZUNG FÜR BODEN	
T1S	30°C
t_fristFH	72 STUNDEN
ENTER	ENDE
SETZ	

Wenn sich der Cursor auf BETRIEBSVORHEIZUNG FÜR DEN BODEN befindet, verwenden Sie ◀▶, um zu JA zu blättern, und drücken Sie OK. Die folgende Seite wird angezeigt:

12.1 VORHEIZUNG FÜR BODEN	
Vorheizung des Fußbodens läuft für 25 Minuten. Die Wasservorlaufemperatur beträgt 20°C.	
OK BESTÄT.	

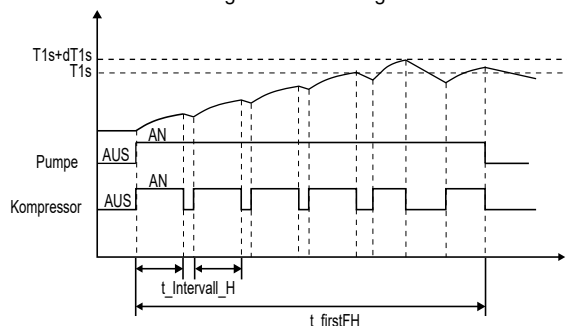
Beim Vorheizen für die Etage sind alle Tasten außer OK ungültig. Wenn Sie die Bodenvorwärmung ausschalten wollen, drücken Sie bitte OK.

Die folgende Seite wird angezeigt:

12.1 VORHEIZUNG FÜR BODEN	
Die Aufwärmzeit für Bodenfunktion ausschalten?	
NEIN	JA
OK BESTÄT.	

Verwenden Sie ◀▶ zum Scrollen mit dem Cursor auf JA und drücken Sie OK, wobei die Bodenvorwärmung ausgeschaltet wird.

Der Betrieb des Gerätes während der Vorwärmung für den Fußboden ist in der folgenden Abbildung beschrieben:



Wenn BODENTROCKNUNG gewählt ist, werden nach Drücken von OK die folgenden Seiten angezeigt:

12.2 BODENTROCKNUNG	
Aufwärmzeit (t_DRYUP)	8 Tage
Haltezeit(t_HIGHPEAK)	5 Tage
TEMP. DOWN TIME(t_DRYDOWN)	5 Tage
SPITZENTEMPERATUR(T_DRYPEAK)	45°C
STARTZET	15:00
SETZ	

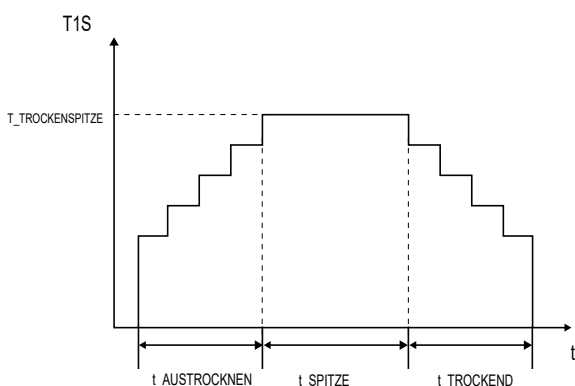
12.2 BODENTROCKNUNG	
START DATUM	01-01-2019
ENTER	ENDE
SETZ	

Während der Bodentrocknung sind alle Tasten außer OK ungültig. Bei einer Fehlfunktion der Wärmepumpe wird der Fußbodentrocknungsmodus abgeschaltet, wenn der Reserveheizer und die zusätzliche Heizquelle nicht verfügbar sind. Wenn Sie das Austrocknen des Bodens ausschalten wollen, drücken Sie bitte OK. Die folgende Seite wird angezeigt:

12.3 BODENTROCKNUNG	
Das Gerät wird den Boden bedienen TROCKNEN AM 09:00 01-08-2018	
OK BESTÄT.	

Verwenden Sie ◀▶, um den Cursor auf JA zu bewegen und drücken Sie OK. Die Bodentrocknung wird abgeschaltet.

Die Soll-Austrittswassertemperatur während der Bodentrocknung wird in der folgenden Abbildung beschrieben:



10.5.13 AUT.NEUSTART

Mit der Funktion AUT.NEUSTAR wird ausgewählt, ob das Gerät nach einem Stromausfall die Einstellungen der Benutzerschnittstelle bei der Rückkehr der Stromversorgung wieder anwendet.

Gehen Sie zu MENÜ> FÜR TECHNIKER>13. AUT.NEUSTAR

13. AUT.NEUSTAR	
13.1 KÜHL/HEIZMODUS	JA
13.2 WWVMODUS	KEIN
SETZ	

Mit der Funktion AUT.NEUSTAR werden die Einstellungen der Bedienoberfläche zum Zeitpunkt des Stromausfalls wieder übernommen. Wenn diese Funktion deaktiviert ist, startet das Gerät nach einem Stromausfall nicht mehr automatisch neu.

10.5.14 LEISTUNGSBEGRENZUNG

So wird die LEISTUNGSBEGRENZUNG eingestellt

Gehen Sie zu MENÜ> FÜR TECHNIKER> 14. LEISTUNGSBEGRENZ

14 LEISTUNGSBEGRENZUNG	
14.1 LEISTUNGSBEGRENZUNG	0
SETZ	

10.5.15 EINGANG DEFINIEREN

So wird EINGANG DEFINIEREN eingestellt

Gehen Sie zum MENÜ> FÜR TECHNIKER> 15. EINGANG DEFINIEREN

15 EINGANG DEFINIEREN	
15.1 ON/OFF (M1M2)	FERNSTEUERUNG
15.2 SMART GRID	NEIN
15.3 T1b(Tw2)	NEIN
15.4 Tbt1	NEIN
15.5 Tbt2	KEIN
SETZ	

15 ENTER DEF	
15.6 Ta	HMI
15.7 SOLAR-EING.	KEIN
15.8 F-ROHR-LÄNGE	< 10m
15.9 dTbt2	12°C
15.10 RT/Ta_PCB	KEIN
SETZ	

10.5.16 CASCADE SET

So stellen Sie das CASCADE SET ein

Gehen Sie zum MENÜ> FÜR TECHNIKER>16.CASCADE SET

16 CASCADE SET	
16.1 PROZENTSATZ_ ANFANG	10%
16.2 ZEIT_ EINSTELLEN	5 MINUTE
16.3 ADRESSEN RÜCKSETZEN	0
SETZ	

10.5.17 HMI-ADRESSENSATZ

So stellen Sie das HMI-ADRESSENSATZ ein

Gehen Sie zum MENÜ> FÜR TECHNIKER>17.HMI-ADRESSENSATZ

17 HMI-ADRESSENSATZ	
17.1 HMI SET	MAIN
17.2 HMI-ADRESSE FÜR BMS	1
SETZ	

10.5.18 Einstellung der Parameter

Die zu diesem Kapitel gehörenden Parameter sind in der folgenden Tabelle aufgeführt.

Bestellnummer	Code	Bundesland	Standard	Minimum	Maximum	Einstellungsintervall	Einheit
1.1	WWMODUS	Aktivieren oder Deaktivieren des Brauchwassermodus:0=KEIN,1=JA	1	0	1	1	/
1.2	DESINF.	Aktivieren oder Deaktivieren des Desinfektionsmodus:0=KEIN,1=JA	1	0	1	1	/
1.3	WWPRIORITÄT	Aktivieren oder Deaktivieren des Brauchwasser-Vorrangmodus:0=KEIN,1=JA	1	0	1	1	/
1.4	WWPUMPE	Aktivieren oder Deaktivieren des Brauchwasserpumpenbetriebs:0=KEIN,1=JA	0	0	1	1	/
1.5	WW PRIORITÄTSZEIT EINGESTELLT	Aktivieren oder Deaktivieren der eingestellten Brauchwasser-Vorzugszeit: 0=KEIN, 1=JA	0	0	1	1	/
1.6	dT5_ON	Die Temperaturdifferenz für den Start der Wärmepumpe	10	1	30	1	°C
1.7	dT1S5	Der richtige Wert zur Einstellung der Leistung des Kompressors.	10	5	40	1	°C
1.8	T4DHWMAX	Die maximale Umgebungstemperatur, bei der die Wärmepumpe zur Brauchwassererwärmung arbeiten kann	43	35	43	1	°C
1.9	T4DHWMIN	Die minimale Umgebungstemperatur, bei der die Wärmepumpe zur Warmwasserbereitung arbeiten kann.	-10	-25	5	1	°C
1.10	t_INTERVAL_DHW	das Startzeitintervall des Verdichters im Brauchwasserbetrieb.	5	5	5	1	MIN
1.11	dT5_TBH_OFF	Die Temperaturdifferenz zwischen T5 und T5S, bei welcher der Zuheizerausgeschaltet wird.	5	0	10	1	°C
1.12	T4_TBH_ON	die höchste Außentemperatur, bei der der TBH arbeiten kann.	5	-5	20	1	°C
1.13	t_TBH_DELAY	die Zeit, die der Kompressor vor dem Start des Zusatzheizers gelaufen ist.	30	0	240	5	MIN
1.14	T5S_DI	die Soll-Temperatur des Wassers im Brauchwasserspeicher in der Funktion DISINFECT.	65	60	70	1	°C
1.15	t_DI_HIGHTEMP.	die Zeit, die die höchste Wassertemperatur im Warmwasserspeicher in der Funktion DESINF. dauert	15	5	60	5	MIN
1.16	t_DI_MAX	die maximale Dauer der Desinfektion	210	90	300	5	MIN
1.17	t_DHWHP_RESTRICT	Die Betriebszeit für den Raumheiz-/Kühlmodus.	30	10	600	5	MIN
1.18	t_DHWHP_MAX	die maximale Dauerbetriebszeit der Wärmepumpe im Modus WWPRIORITÄT.	90	10	600	5	MIN
1.19	WW PUMPZEITLAUF	Aktivieren oder Deaktivieren des zeitgesteuerten Betriebs der Brauchwasserpumpe, die während der PUMPENLAUFZEIT weiterläuft:0=KEIN,1=JA	1	0	1	1	/
1.20	PUMPENLAUFZEIT	die bestimmte Zeit, in der die Brauchwasserpumpe in Betrieb sein wird für	5	5	120	1	MIN
1.21	WW PUMPE DESINFIZIEREN	Aktivieren oder Deaktivieren des Betriebs der WW-Wasserpumpe, wenn sich das Gerät im Desinfektionsmodus befindet und T5≥T5S_DI-2:0=KEIN, 1=JA	1	0	1	1	/
2.1	KÜHLMODUS	Aktivieren oder Deaktivieren des Kühlmodus:0=KEIN,1=JA	1	0	1	1	/
2.2	t_T4_FRESH_C	Die Aktualisierungszeit der Klimakurven für den Kühlbetrieb	0,5	0,5	6	0,5	Stunden
2.3	T4CMAX	Die höchste Betriebsumgebungstemperatur für den Kühlbetrieb	52	35	52	1	°C
2.4	T4CMIN	Die niedrigste Betriebsumgebungstemperatur für den Kühlbetrieb	10	-5	25	1	°C
2.5	dT1SC	Die Temperaturdifferenz für den Start der Wärmepumpe (T1)	5	2	10	1	°C
2.6	dTSC	Die Temperaturdifferenz für den Start der Wärmepumpe (Ta)	2	1	10	1	°C
2.7	t_INTERVAL_COOL	die Startzeit dieses Intervalls des Kompressors im COOL-Modus	5	5	5	1	MIN
2.8	T1SetC1	Die Einstelltemperatur 1 der Klimakurven für den Kühlbetrieb	10	5	25	1	°C
2.9	T1SetC2	Die Einstelltemperatur 2 der Klimakurven für den Kühlbetrieb	16	5	25	1	°C
2.10	T4C1	Die Umgebungstemperatur 1 der klimabezogenen Kurven für den Kühlmodus.	35	-5	46	1	°C
2.11	T4C2	Die Umgebungstemperatur 2 der klimabezogenen Kurven für den Kühlmodus.	25	-5	46	1	°C
2.12	ZONE1 C-EMISSION	Der Zone-1-Endtyp für den Kühlmodus, 0=FCU (Gebläsekonvektor), 1=RAD. (Heizkörper), 2=FHL (Fußbodenheizung)	0	0	2	1	/
2.13	ZONE2 C-EMISSION	Der Zone-2-Endtyp für den Kühlmodus, 0=FCU (Gebläsekonvektor), 1=RAD. (Heizkörper), 2=FHL (Fußbodenheizung)	0	0	2	1	/

3.1	HEIZMODUS	Aktivieren oder deaktivieren Sie den Heizbetrieb	1	0	1	1	/
3.2	t_T4_FRESH_H	Die Aktualisierungszeit der Klimakurven für den Heizbetrieb	0,5	0,5	6	0,5	Stunden
3.3	T4HMAX	Die maximale Betriebsumgebungstemperatur für den Heizbetrieb	25	20	35	1	°C
3.4	T4HMIN	Die minimale Betriebsumgebungstemperatur für den Heizbetrieb	-15	-25	15	1	°C
3.5	dT1SH	Die Temperaturdifferenz für den Start des Gerätes (T1)	5	2	10	1	°C
3.6	dTSH	Die Temperaturdifferenz für den Start des Gerätes (Ta)	2	1	10	1	°C
3.7	t_INTERVALL_HITZE	die Startzeit dieses Intervalls des Kompressors im HEAT-Modus	5	5	5	1	MIN
3.8	T1SetH1	Die Einstelltemperatur 1 der Klimakurven für den Heizbetrieb	35	25	60	1	°C
3.9	T1SetH2	Die Einstelltemperatur 2 der Klimakurven für den Heizbetrieb	28	25	60	1	°C
3.10	T4H1	Die Umgebungstemperatur 1 der klimabezogenen Kurven für den Heizbetrieb	-5	-25	35	1	°C
3.11	T4H2	Die Umgebungstemperatur 2 der klimabezogenen Kurven für den Heizbetrieb	7	-25	35	1	°C
3.12	ZONE1 H-EMISSION	Der Zone-1-Endtyp für den Heizmodus: 0=FCU (Gebläsekonvektor), 1=RAD. (Heizkörper), 2=FHL (Fußbodenheizung)	1	0	2	1	/
3.13	ZONE2 H-EMISSION	Der Zone-2-Endtyp für den Heizmodus: 0=FCU (Gebläsekonvektor), 1=RAD. (Heizkörper), 2=FHL (Fußbodenheizung)	2	0	2	1	/
3.14	t_DELAY_PUMP	die Zeit, die der Kompressor vor dem Start der Pumpe gelaufen ist.	2	2	20	0,5	MIN
4.1	T4AUTOCMIN	Die minimale Betriebsumgebungstemperatur für die Kühlung im Automatikbetrieb	25	20	29	1	°C
4.2	T4AUTOHMAX	Die maximale Betriebsumgebungstemperatur für die Heizung im Automatikmodus	17	10	17	1	°C
5.1	WASSERFLUSSTEMP.	Aktivieren oder Deaktivieren der WASSERFLUSSTEMP.:0=KEIN,1=JA	1	0	1	1	/
5.2	RAUM-TEMP.	Aktivieren oder Deaktivieren der RAUMTEMP.:0=KEIN,1=JA	0	0	1	1	/
5.3	DOPPELZONE	Aktivieren oder Deaktivieren der RAUMTHERMOSTAT DOPPELTE ZONE:0=KEIN,1=JA	0	0	1	1	/
6.1	RAUMTHERMOSTAT	Die Art des Raumthermostats: 0=KEIN,1=MOD.SETZ,2=EINZ-ZONE,3=DOPPELZONE	0	0	3	1	/
7.1	dT1_IBH_ON	Die Temperaturdifferenz zwischen T1S und T1 zum Starten der Zusatzheizung.	5	2	10	1	°C
7.2	t_IBH_DELAY	Die Zeit, die der Kompressor gelaufen ist, bevor die erste Zusatzheizung eingeschaltet wird	30	15	120	5	MIN
7.3	T4_IBH_ON	Die Umgebungstemperatur für den Start der Reserveheizung	-5	-15	10	1	°C
7.4	dT1_AHS_ON	Die Temperaturdifferenz zwischen T1S und T1B zum Einschalten der Zusatzheizquelle	5	2	10	1	°C
7.5	t_AHS_DELAY	Die Zeit, die der Kompressor vor dem Start der zusätzlichen Heizquelle gelaufen ist	30	5	120	5	MIN
7.6	T4_AHS_ON	Die Umgebungstemperatur für den Start der Zusatzheizquelle	-5	-15	10	1	°C
7.7	IBH-LOKAL	IBH/AHS Installationsort ROHRSCHL.=0; PUFFERTANK=1	0	0	0	0	°C
7.8	P_IBH1	Leistungsaufnahme von IBH1	0	0	20	0,5	kW
7.9	P_IBH2	Leistungsaufnahme von IBH2	0	0	20	0,5	kW
7.10	P_TBH	Leistungsaufnahme von TBH	2	0	20	0,5	kW
8.1	T1S_H_A_H	Die Soll-Austrittswassertemperatur für die Raumheizung im Urlaub-Weg-Modus	25	20	25	1	°C
8.2	T5S_H_A_DHW	Die Soll-Austrittswassertemperatur für die Trinkwassererwärmung im Urlaubsbetrieb	25	20	25	1	°C
12.1	VORHEIZUNG FÜR BODEN T1S	Die Einstelltemperatur des Austrittswassers beim ersten Vorheizen für den Fußboden	25	25	35	1	°C
12.3	t_FIRSTFH	Die letzte Zeit für die Bodenvorwärmung	72	48	96	12	STD

12.4	t_AUSTROCKNEN	Der Tag zum Aufwärmen während der Bodentrocknung	8	4	15	1	TAG
12.5	t_SPITZE	Die weiteren Tage bei hoher Temperatur während der Bodentrocknung	5	3	7	1	TAG
12.6	t_TROCKEND	Der Tag des Temperaturabfalls während der Bodentrocknung	5	4	15	1	TAG
12.7	T_TROCKENSPITZE	Die angestrebte Spitztemperatur des Wasserflusses während der Bodentrocknung	45	30	55	1	°C
12.8	STARTZEIT	Die Startzeit der Bodentrocknung	Stunde: die aktuelle Zeit (nicht zur Stunde +1, zur Stunde +2) Minute:00	00:00	23:30	1/30	h/min
12.9	STARTDATUM	Das Anfangsdatum der Austrocknung des Bodens	Das heutige Datum	01/01/2000	31/12/2099	01/01/2001	t/m/j
13.1	AUTOMATISCHER NEUSTART KÜHL-/HEIZMODUS	Aktivieren oder deaktivieren Sie den automatischen Neustart des Kühl-/Heizmodus. 0=KEIN, 1=JA	1	0	1	1	/
13.2	AUTOM. NEUSTART WW-MODUS	Aktivieren oder deaktivieren Sie den automatischen Neustart des WW-Modus. 0=KEIN, 1=JA	1	0	1	1	/
14.1	LEISTUNGSBEGRENZUNG	Die Art der Leistungsaufnahmebegrenzung, 0=KEIN, 1-8=TYP 1-8	0	0	8	1	/
15.1	AN/AUS(M1 M2)	Definiert die Funktion des Schalters M1M2; 0= FERNBE AN/AUS,1= TBH AN/AUS,2= AHS AN/AUS	0	0	2	1	/
15.2	SMART GRID	Aktiviert oder deaktiviert das SMART GRID; 0=KEIN, 1=JA	0	0	1	1	/
15.3	T1b(Tw2)	Aktiviert oder deaktiviert T1b (Tw2); 0=KEIN, 1=JA	0	0	1	1	/
15.4	Tbt1	Aktiviert oder deaktiviert Tbt1; 0=KEIN, 1=JA	0	0	1	1	/
15.5	Tbt2	Aktiviert oder deaktiviert Tbt2; 0=KEIN, 1=JA	0	0	1	1	/
15.6	Ta	Aktiviert oder deaktiviert Ta; 0=KEIN, 1=JA	0	0	1	1	/
15.7	SOLAR-EING.	Wählt den SOLAR-EING. ; 0=KEIN,1=CN18T _{solar} ,2=CN11SL1SL2	0	0	2	1	/
15.8	F-ROHR-LÄNGE	Wählt die Gesamtlänge der Flüssigkeitsleitung (F-ROHR-LÄNGE); 0 = F-ROHR-LÄNGE < 10m, 1=F-ROHR-LÄNGE ≥ 10m	0	0	1	1	/
15.9	dTbt2	Die Temperaturdifferenz für den Start des Gerätes (Tbt2)	15	0	50	1	°C
15.10	RT/Ta_PCB	Aktiviert oder deaktiviert RT/Ta_PCB; 0=KEIN, 1=JA	0	0	1	1	/
16.1	PER_START	Start-Prozentsatz von Mehrfachgeräten	10	10	100	10	%
16.2	TIME_ADJUST	Anpassungszeit für Hinzufügen oder Entfernen von Geräten	5	1	60	1	MIN
16.3	ADRESSE RÜCKSETZEN	Adresscode des Geräts zurücksetzen	FF	0	15	1	/
17.1	HMI SETZEN	HMI wählen; 0=MASTER,1=SLAVE	0	0	1	1	/
17.2	HMI ADDRESS FOR BMS	Den HMI-Adresscode für BMS festlegen	1	1	16	1	/

11 TESTLAUF UND ENDKONTROLLE

Der Installateur ist verpflichtet, die korrekte Funktion des Gerätes nach der Installation zu überprüfen.

11.1 Abschließende Kontrollen

Bevor Sie das Gerät einschalten, lesen Sie folgende Empfehlungen:

- Wenn die vollständige Installation und alle notwendigen Einstellungen vorgenommen wurden, schließen Sie alle Frontblenden des Geräts und bringen Sie die Geräteabdeckung wieder an.
- Die Serviceabdeckung des Schaltkastens darf nur von einem konzessionierten Elektriker für Wartungszwecke geöffnet werden.

HINWEIS

dass während der ersten Betriebszeit des Gerätes die erforderliche Leistungsaufnahme höher sein kann als auf dem Typenschild des Gerätes angegeben. Dieses Phänomen entsteht durch den Kompressor, der 50 Stunden Laufzeit benötigt, bevor ein reibungsloser Betrieb und eine stabile Leistungsaufnahme erreicht wird.

11.2 Testlaufbetrieb (manuell)

Bei Bedarf kann der Installateur jederzeit einen manuellen Testlauf durchführen, um die korrekte Funktion der Entlüftung, Heizung, Kühlung und WW-Erwärmung zu überprüfen, siehe 10.5.11 "Testlauf".

12 WARTUNG UND SERVICE

Um eine optimale Verfügbarkeit des Geräts zu gewährleisten, müssen in regelmäßigen Abständen eine Reihe von Kontrollen und Prüfungen am Gerät und der Verkabelung zum Stromnetz durchgeführt werden.

Diese Wartung muss von Ihrem lokalen Techniker durchgeführt werden.

GEFAHR

ELEKTRISCHER SCHOCK

- Vor der Durchführung von Wartungs- oder Reparaturarbeiten muss die Stromversorgung an der Stromzuleitung ausgeschaltet werden.
- Berühren Sie 10 Minuten lang nach dem Ausschalten der Stromversorgung keine spannungsführenden Teile.
- Die Kurbelheizung des Kompressors kann auch im Standby-Betrieb arbeiten.
- Bitte beachten Sie, dass einige Teile des elektrischen Komponentenkastens heiß sind.
- Die Berührung von leitenden Teilen ist verboten.
- Das Gerät darf niemals gewaschen werden. Es kann einen elektrischen Schlag oder Brand verursachen.

Lassen Sie das Gerät nicht unbeaufsichtigt, wenn die Serviceabdeckung entfernt wird.

Die folgenden Kontrollen müssen mindestens einmal pro Jahr von einer qualifizierten Person durchgeführt werden.

- Wasserdruck
Prüfen Sie den Wasserdruck, wenn er unter 1 bar liegt, befüllen Sie das System mit Wasser.
- Wasserfilter
Reinigen Sie den Wasserfilter.
- Wasser-Druckbegrenzungsventil
Prüfen Sie die korrekte Funktion des Druckbegrenzungsventils, indem Sie den schwarzen Knopf am Ventil gegen den Uhrzeigersinn drehen:
 - Wenn Sie kein klapperndes Geräusch hören, wenden Sie sich an Ihren Händler.
 - Sollte das Wasser weiterhin aus dem Gerät auslaufen, schließen Sie zuerst die Absperrventile für den Wassereinlass und den Wasserauslass und setzen Sie sich dann mit Ihrem örtlichen Händler in Verbindung.
- Schlauch des Druckbegrenzungsventils
Prüfen Sie, ob der Schlauch des Druckbegrenzungsventils richtig positioniert ist, um das Wasser abzulassen.
- Isolierabdeckung des Reserveheizerbehälters
Prüfen Sie, ob die Isolierabdeckung der Standheizung fest um den Behälter der Standheizung herum befestigt ist.
- WW-Tanküberdruckventil (Feldversorgung) Gilt nur für Anlagen mit einem WW-Tank. Prüfen Sie die korrekte Funktion des Druckbegrenzungsventils am Brauchwasserspeicher.
- Warmwasser-Tankzuheizer
Gilt nur für Anlagen mit einem Brauchwasserspeicher. Es ist ratsam, Kalkablagerungen auf dem Zuheizer zu entfernen, um seine Lebensdauer zu verlängern, besonders in Regionen mit hartem Wasser. Dazu den Brauchwassertank entleeren, den Zusatzheizer aus dem Brauchwassertank herausnehmen und für 24 Stunden in einen Eimer (oder ähnliches) mit Kalkentfernungsmittel eintauchen.
- Geräteschaltkasten
 - Führen Sie eine gründliche Sichtprüfung des Schaltkastens durch und suchen Sie nach offensichtlichen Mängeln, wie z.B. lose Verbindungen oder fehlerhafte Verdrahtung.
 - Kontrolle der Schütze mit einem Ohm-Meter auf korrekte Funktion. Alle Kontakte dieser Schütze müssen in geöffneter Stellung sein.
- Verwendung von Glykol (siehe 9.4.4 "Frostschutz des Wasserkreislaufs") Dokumentieren Sie mindestens einmal jährlich die Glykolkonzentration und den pH-Wert im System.
 - Ein PH-Wert unter 8,0 zeigt an, dass ein signifikanter Teil des Inhibitors verbraucht ist und dass mehr Inhibitor zugegeben werden muss.
 - Wenn der pH-Wert unter 7,0 liegt, hat eine Oxidation des Glykols stattgefunden. Dann muss das System entleert und gründlich gespült werden, bevor es zu schweren Schäden kommt.

Stellen Sie sicher, dass die Entsorgung der Glykol-Lösung gemäß den einschlägigen örtlichen Gesetzen und Vorschriften erfolgt.

13 FEHLERSUCHE

Dieser Abschnitt enthält nützliche Informationen zur Diagnose und Behebung bestimmter Störungen, die am Gerät auftreten können. Diese Fehlersuche und die damit verbundenen Abhilfemaßnahmen dürfen nur von Ihrem örtlichen Techniker durchgeführt werden.

13.1 Allgemeine Richtlinien

Bevor Sie mit der Fehlerbehebung beginnen, untersuchen Sie das Gerät gründlich und suchen Sie nach möglichen Ursachen wie losen Verbindungen oder defekten Verkabelungen.

WARNUNG

Bei einer Überprüfung des Schaltkastens des Gerätes ist immer darauf zu achten, dass der Hauptschalter des Gerätes ausgeschaltet ist.

Wenn eine Sicherheitsvorrichtung aktiviert wurde, stoppen Sie das Gerät und finden Sie heraus, warum die Sicherheitsvorrichtung aktiviert wurde, bevor Sie sie zurücksetzen. Keinesfalls dürfen Sicherheitseinrichtungen überbrückt oder auf einen anderen Wert als die Werkseinstellung geändert werden. Wenn die Ursache des Problems nicht gefunden werden kann, rufen Sie Ihren örtlichen Händler.

Wenn das Druckbegrenzungsventil nicht richtig funktioniert und ausgetauscht werden soll, schließen Sie immer den am Druckbegrenzungsventil angebrachten flexiblen Schlauch wieder an, damit kein Wasser aus dem Gerät tropft!

HINWEIS

Bei Problemen im Zusammenhang mit dem optionalen Solarkit für die Warmwasserbereitung lesen Sie bitte die Fehlersuche in der Installations- und Betriebsanleitung des Kits.

13.2 Allgemeine Symptome

Symptom 1: Das Gerät ist eingeschaltet, aber das Gerät heizt oder kühlt nicht wie erwartet.

MÖGLICHE URSACHEN	ABHILFEMASSNAHMEN
Die Temperatureinstellung ist nicht richtig.	Prüfen Sie die Parameter: T4HMAX, T4HMIN im Heizmodus. T4CMAX, T4CMIN im Kühlmodus. T4DHWMAX, T4DHWMIN im WW-Modus.
Der Wasserdurchfluss ist zu gering.	<ul style="list-style-type: none"> • Prüfen Sie, ob alle Absperrventile des Wasserkreislaufs in der korrekten Position sind. • Prüfen Sie, ob der Wasserfilter verstopft ist. • Stellen Sie sicher, dass sich keine Luft im Wassersystem befindet. • Wasserdruck überprüfen. Der Wasserdruck muss >1 bar betragen (Wasser ist kalt). • Achten Sie darauf, dass das Ausdehnungsgefäß nicht gebrochen ist. • Prüfen Sie, ob der Widerstand im Wasserkreislauf nicht zu hoch für die Pumpe ist.
Die Wassermenge in der Anlage ist zu gering.	Stellen Sie sicher, dass das Wasservolumen in der Anlage über dem erforderlichen Mindestwert liegt (siehe " 9.4.2 Wasservolumen und Dimensionierung von Ausdehnungsgefäßen ").

Symptom 2: Das Gerät ist eingeschaltet, aber der Kompressor läuft nicht an (Raumheizung oder Brauchwassererwärmung)

MÖGLICHE URSACHEN	ABHILFEMASSNAHMEN
Das Gerät arbeitet möglicherweise außerhalb seines Betriebsbereichs (die Wassertemperatur ist zu niedrig).	<p>Bei niedriger Wassertemperatur nutzt das System die Zusatzheizung, um zuerst die Mindestwassertemperatur (12°C) zu erreichen.</p> <ul style="list-style-type: none"> • Prüfen Sie, ob die Stromversorgung der Reserveheizung korrekt ist. • Prüfen Sie, ob die Thermosicherung der Reserveheizung geschlossen ist. • Prüfen Sie, ob der Thermoschutz der Reserveheizung nicht aktiviert ist.. • Prüfen Sie, ob die Schütze der Reserveheizung nicht gebrochen sind..

Symptom 3: Pumpe macht Geräusche (Kavitation)

MÖGLICHE URSACHEN	ABHILFEMASSNAHMEN
Es ist Luft im System.	Spülluft.
Der Wasserdruck am Pumpeneinlass ist zu niedrig.	<ul style="list-style-type: none"> Wasserdruck überprüfen. Der Wasserdruck muss > 1 bar sein (Wasser ist kalt). Prüfen Sie, ob das Ausdehnungsgefäß nicht beschädigt ist. Prüfen Sie die korrekte Vordruckeinstellung des Ausdehnungsgefäßes (siehe "9.4.2 Wasservolumen und Dimensionierung von Ausdehnungsgefäßen").

Symptom 4: Das Wasserdruckbegrenzungsventil öffnet

MÖGLICHE URSACHEN	ABHILFEMASSNAHMEN
Das Ausdehnungsgefäß ist defekt.	Ausdehnungsgefäß austauschen.
Der Füllwasserdruck in der Anlage ist höher als 0,3MPa.	Achten Sie darauf, dass der Füllwasserdruck in der Anlage etwa 0,10–0,20MPa beträgt (siehe "9.4.2 Wasservolumen und Dimensionierung von Ausdehnungsgefäßen").

Symptom 5: Das Wasserüberdruckventil ist undicht.

MÖGLICHE URSACHEN	ABHILFEMASSNAHMEN
Der Wasserdruckventil-Ausgang ist durch Schmutz blockiert.	<p>Prüfen Sie die korrekte Funktion des Druckbegrenzungsventils durch Drehen des roten Knopfes am Ventil gegen den Uhrzeigersinn:</p> <ul style="list-style-type: none"> Wenn Sie kein klapperndes Geräusch hören, wenden Sie sich an Ihren Händler. Sollte das Wasser weiterhin aus dem Gerät auslaufen, schließen Sie zuerst die Absperrventile für den Wassereinlass und den Wasserauslass und setzen Sie sich dann mit Ihrem örtlichen Händler in Verbindung.

Symptom 6: Mangel an Raumheizleistung bei niedrigen Außentemperaturen

MÖGLICHE URSACHEN	ABHILFEMASSNAHMEN
Der Betrieb des Reserveheizers ist nicht aktiviert.	Prüfen Sie, ob "ANDERE HEIZQUELLE/ RESERVEHEIZER" aktiviert ist, siehe "10.5 Feldeinstellungen". Prüfen Sie, ob der Thermoschutz des Reserveheizers aktiviert wurde (siehe "Steuerkomponenten für Reserveheizer (IBH)"). Prüfen Sie, ob die Zusatzheizung läuft, da die Zusatzheizung und die Zusatzheizung nicht gleichzeitig betrieben werden können.
Es wird zu viel Wärmepumpenleistung für die Erwärmung des Brauchwassers verwendet (gilt nur für Anlagen mit einem Brauchwasserspeicher).	<p>Prüfen Sie, ob "t_DHWHP_MAX" und "t_DHWHP_RESTRICT" entsprechend konfiguriert sind:</p> <ul style="list-style-type: none"> Stellen Sie sicher, dass die "WWPRIORITÄT" in der Bedienoberfläche deaktiviert ist. Aktivieren Sie das "T4_TBH_ON" in der Bedienoberfläche/FÜR TECHNIKER, um den Zuheizer für die Trinkwassererwärmung zu aktivieren.

Symptom 7: Der Heizbetrieb kann nicht sofort in den Warmwassermodus wechseln

MÖGLICHE URSACHEN	ABHILFEMASSNAHMEN
Das Volumen des Tanks ist zu klein und die Position des Wassertemperatursensors ist nicht hoch genug.	<ul style="list-style-type: none"> Setzen Sie "dT1S5" auf den maximalen Wert und "t_DHWHP_RESTRICT" auf den minimalen Wert. dT1SH auf 2°C einstellen. Aktivieren Sie TBH, dann sollte TBH durch das Außengerät gesteuert werden. Wenn die AHS verfügbar ist, schalten Sie diese erst ein, wenn die Anforderung zum Einschalten der Wärmepumpe erfüllt ist, dann schaltet sich die Wärmepumpe ein. Wenn sowohl der TBH als auch die AHS nicht verfügbar sind, versuchen Sie, die Position des T5-Sensors zu ändern (siehe 2 "Allgemeine einleitung").

Symptom 8: Der Brauchwassermodus kann nicht sofort in den Heizmodus wechseln.

MÖGLICHE URSACHEN	ABHILFEMASSNAHMEN
Wärmetauscher für die Raumheizung nicht groß genug	<ul style="list-style-type: none"> • Setzen Sie "t_DHWHP_MAX" auf den Minimalwert, der vorgeschlagene Wert beträgt 60min. • Wenn die Umwälzpumpe aus dem Gerät nicht vom Gerät gesteuert wird, versuchen Sie, sie an das Gerät anzuschließen. • 3-Wege-Ventil am Eingang des Gebläsekonvektors hinzufügen, um einen ausreichenden Wasserfluss zu gewährleisten.
Die Raumwärmelast ist gering	Normal, keine Notwendigkeit zum Heizen
Desinfektionsfunktion ist aktiviert, aber ohne TBH	<ul style="list-style-type: none"> • Desinfektionsfunktion deaktivieren • TBH oder AHS für WW-Modus hinzufügen
Schalten Sie die Funktion SCHN.WASSER manuell ein, nachdem das Warmwasser den Anforderungen entspricht, und die Wärmepumpe nicht rechtzeitig in den Klimamodus wechselt, wenn die Klimaanlage benötigt wird	Manuelles Ausschalten der SCHN.WASSER-Funktion
Wenn die Umgebungstemperatur niedrig ist, das Warmwasser nicht ausreicht und die AHS nicht oder zu spät aktiviert wird.	<ul style="list-style-type: none"> • Legen Sie "T4DHWMIN" fest, der vorgeschlagene Wert ist ≥ -5 °C • Legen Sie "T4_TBH_ON" fest, der vorgeschlagene Wert ist ≥ 5 °C
WW-MODUS PRIORITÄT	Wenn AHS oder IBH an das Gerät angeschlossen ist, muss das Hydraulikmodul bei Ausfall des Außengeräts den WW-Modus so lange ausführen, bis die Wassertemperatur die eingestellte Temperatur erreicht hat, bevor in den Heizmodus gewechselt wird.

Symptom 9: WW-Modus, Wärmepumpe stoppt die Arbeit, aber der Sollwert wird nicht erreicht, die Raumheizung benötigt Wärme, aber das Gerät bleibt im Warmwasserbetrieb.

MÖGLICHE URSACHEN	ABHILFEMASSNAHMEN
Oberfläche der Spule im Tank nicht groß genug	Die gleiche Lösung für Symptom 7
TBH oder AHS nicht verfügbar	Die Wärmepumpe bleibt so lange im WW-Modus, bis "t_DHWHP_MAX" oder der Sollwert erreicht ist. Fügen Sie TBH oder AHS für den Warmwassermodus hinzu, TBH und AHS sollten vom Gerät gesteuert werden.

13.3 Betriebsparameter

Dieses Menü ist für Monteure oder Service-Techniker gedacht, die die Betriebsparameter prüfen.

- Gehen Sie auf der Startseite auf "MENÜ">"BETRIEBSPARAMETER".
- Drücken Sie "OK". Es gibt neun Seiten, für die Betriebsparameter, wie folgt. Drücken Sie "▼" oder "▲" zum Rollen.
- Drücken Sie "▶" und "◀", um die Betriebsparameter der Slave-Einheiten im Kaskadensystem zu überprüfen. Der Adresscode in der oberen rechten Ecke ändert sich entsprechend von "# 00" zu "# 01" , "# 02" usw.

BETRIEBSPARAMETER	#00
ONLINE-GERÄTENUMMER	1
BETRIEBSM.	KALT
SV1 STAT.	AN
SV2 STAT.	AUS
SV3 STAT.	AUS
PUMP_I	AN
ADRESSE	1/9

BETRIEBSPARAMETER	#00
T5 WASSERTANKTEMP.	53 °C
Tw2 KREISL2 WASSERTEMP.	35 °C
TIS' C1 KLIMAKURVEN-TEMP.	35 °C
TIS' C2 KLIMAKURVEN-TEMP.	35 °C
TW_O PLATTE W-AUS-TEMP.	35 °C
TW_I PLATTE W-EIN-TEMP.	30 °C
ADRESSE	4/9

BETRIEBSPARAMETER	#00
PUMPE-O	AUS
PUMPE-C	AUS
PUMPE-S	AUS
PUMPE-D	AUS
ROHR RESERVEHEIZER	AUS
TANK-RESERVEHEIZ.	AN
ADRESSE	2/9

BETRIEBSPARAMETER	#00
Tbt1 PUFFERTANK_HOCH TEMP.	35 °C
Tbt2 PUFFERTANK_NIEDR. TEMP.	35 °C
Tsolar	25 °C
IN.EINH-SW	01-09-2019V01
ADRESSE	5/9

BETRIEBSPARAMETER	#00
GASKESSEL	AUS
T1 AUSGANGSWASSERTEMP.	35 °C
WASSERFLUSS	1,72m³/h
WÄRMEPUMPEKAPAZITÄT	11,52kW
STROMAUFN.	1000kWh
Ta RAUMTEMP	25 °C
ADRESSE	3/9

BETRIEBSPARAMETER	#00
ODU MODEL	6kW
KOMP STROM	12A
KOMP FREQUENZ	24Hz
KOMP LAUFZEIT	54 MIN
KOMP GESAMTLAUFZEIT	1000 Std.
EXPANSIONVENTIL	200P
ADRESSE	6/9

BETRIEBSPARAMETER	#00
LÜFT.GSCH	600R/MIN
IN.G SOLL-FREQUENZ	46Hz
FREQUENZBEGRENZTER TYP	5
VERSORG.SPAN.	230V
DC-GENERATORSPANNUNG	420V
DC-GENERATORSTROM	18A
ADRESSE	7/9

BETRIEBSPARAMETER	#00
TW_O PLATTE W-AUS-TEMP.	35 °C
TW_I PLATTE W-EIN-TEMP.	30°C
T2 PLATTE F-AUS-TEMP.	35 °C
T2B PLATTE F-EIN-TEMP.	35 °C
Th KOMP. ANSAUG TEMP.	5°C
Tp KOMP. ABFLUSS TEMP.	75°C
ADRESSE	8/9

BETRIEBSPARAMETER	#00
T3 AUSSEN-TAUSCHERTEMP.	5°C
T4 AUSSEN-LUFTTEMP.	5°C
TF-MODULTEMP.	55°C
P1 KOMP. DRUCK	2300kPa
AU.EINH-SW	01-09-2018V01
HMI-SOFTWARE	01-09-2018V01
ADRESSE	9/9

HINWEIS

Die Stromaufnahmeparameter sind optional. Falls einige Parameter im System nicht aktiv sind, wird der Parameter "--" anzeigen..

Die Wärmepumpenkapazität dient nur als Referenzwert, sie wird nicht für die Funktionsprüfung der Einheit benutzt. Die Genauigkeit des Sensors ist ± 1 °C. Die Durchflussparameter werden entsprechend den Funktionsparameter der Pumpe berechnet, mit Abweichungen im Fall unterschiedlicher Durchflussmengen, mit einer maximalen Abweichung von 15%. die Durchflussparameter werden gemäß den elektrischen Parametern des Pumpenbetriebs berechnet.

Die Betriebsspannung ist unterschiedlich und die Abweichung ist unterschiedlich.

Der Anzeigewert ist 0, wenn die Spannung weniger als 198V beträgt.

13.4 Fehlercodes

Wenn eine Sicherheitseinrichtung aktiviert ist, wird auf der Benutzeroberfläche ein Fehlercode (externe Defekte sind nicht eingeschlossen) angezeigt.

Eine Liste aller Fehler und Abhilfemaßnahmen finden Sie in der folgenden Tabelle.

Setzen Sie die Sicherheit zurück, indem Sie das Gerät aus- und wieder einschalten.

Sollte diese Prozedur zum Zurücksetzen der Sicherung nicht erfolgreich sein, wenden Sie sich an Ihren Händler.

FEHLER-CODE	FEHLFUNKTION ODER SCHUTZ	FEHLERURSACHE UND ABHILFEMASSNAHMEN
E0	Fehler beim Wasserdurchfluss (nach 3 mal E8)	<ol style="list-style-type: none"> 1. Der Leitungskreis ist kurzgeschlossen oder offen. Schließen Sie das Kabel wieder richtig an. 2. Der Wasserdurchsatz ist zu gering. 3. Wasserdurchflussschalter ist ausgefallen, der Schalter ist ständig offen oder geschlossen, tauschen Sie den Wasserdurchflussschalter aus.
E2	Kommunikationsfehler zwischen Steuereinheit und Hydraulikmodul	<ol style="list-style-type: none"> 1. Das Kabel zwischen der kabelgebundenen Fernbedienung und dem Gerät ist nicht angeschlossen. Schließen Sie das Kabel an. 2. Die Reihenfolge der Kommunikationskabel ist nicht korrekt. Schließen Sie das Kabel in der richtigen Reihenfolge wieder an. 3. Möglicherweise gibt es in der Nähe ein starkes Magnetfeld oder Störungen durch Hochspannung, wie z.B. Aufzüge, große Leistungstransformatoren usw. <p>Installieren Sie ein Schutzabdeckung für das Gerät oder installieren Sie das Gerät an einen anderen Ort.</p>
E3	Fehler am Endaustritts-Wassertemperatursensor (T1)	<ol style="list-style-type: none"> 1. Prüfen Sie den Widerstand des Sensors 2. Der T1-Sensorstecker ist gelöst. Schließen Sie ihn wieder an. 3. Der T1-Sensorstecker ist feucht oder es ist Wasser eingedrungen. Entfernen Sie das Wasser und trocknen Sie den Stecker. Verwenden Sie wasserfesten Kleber zum Abdichten. 4. Der T1-Sensor ist defekt, ersetzen Sie ihn durch einen neuen Sensor.
E4	Fehler von Wassertank-Temperatursensor (T5)	<ol style="list-style-type: none"> 1. Prüfen Sie den Widerstand des Sensors 2. Der T5-Sensorstecker ist gelöst. Schließen Sie ihn wieder an. 3. Der T5-Sensorstecker ist feucht oder es ist Wasser eingedrungen. Entfernen Sie das Wasser und trocknen Sie den Stecker. Verwenden Sie wasserfesten Kleber zum Abdichten. 4. Der T5-Sensor ist defekt, ersetzen Sie ihn durch einen neuen Sensor. 5. Wenn Sie die Warmwasserbereitung schließen wollen, wenn kein T5-Sensor an das System angeschlossen ist, kann der T5-Sensor nicht erkannt werden, siehe 10.5.1 "WW MODUSEINST."
E7	Fehler des Temperatursensors des Ausgleichsbehälters (Tbt1)	<ol style="list-style-type: none"> 1. Widerstand des Sensors überprüfen. 2. Der Tbt1-Sensorstecker ist gelöst, wieder anschließen. 3. Der Tbt1-Sensorstecker ist feucht oder es ist Wasser eingedrungen. Entfernen Sie das Wasser und trocknen Sie den Stecker. Verwenden Sie wasserfesten Kleber zum Abdichten. 4. Der Tbt1-Sensor ist defekt, ersetzen Sie ihn durch einen neuen Sensor.
E8	Störung des Wasserflusses	<p>Überprüfen Sie, ob alle Absperrventile des Wasserkreislaufs vollständig geöffnet sind.</p> <ol style="list-style-type: none"> 1. Prüfen Sie, ob der Wasserfilter gereinigt werden muss. 2. Siehe "9.5 Wasser einfüllen" 3. Stellen Sie sicher, dass sich keine Luft im System befindet (Spülluft). 4. Wasserdruck überprüfen. Der Wasserdruck muss >1 bar betragen. 5. Prüfen Sie, ob die Pumpendrehzahl auf die höchste Drehzahl eingestellt ist. 6. Achten Sie darauf, dass das Ausdehnungsgefäß nicht gebrochen ist. 7. Prüfen Sie, ob der Widerstand im Wasserkreislauf nicht für die Pumpe zu hoch ist (siehe "10.4 Umwälzpumpe"). 8. Tritt dieser Fehler im Abtaubetrieb (während der Raumheizung oder der Brauchwassererwärmung) auf, stellen Sie sicher, dass die Stromversorgung der Zusatzheizung korrekt verdrahtet ist und dass die Sicherungen nicht durchgebrannt sind. 9. Prüfen Sie, dass die Sicherung der Pumpe und die Sicherung der Leiterplatte nicht durchgebrannt sind.

FEHLER-CODE	FEHLFUNKTION ODER SCHUTZ	FEHLERURSACHE UND ABHILFEMASSNAHMEN
<i>Eb</i>	Fehler des Solar-Temperatursensors (Tsolar)	<ol style="list-style-type: none"> 1. Widerstand des Sensors überprüfen. 2. Der Tsolar-Sensorstecker ist gelöst, wieder anschließen. 3. Der Tsolar-Sensorstecker ist feucht oder es ist Wasser eingedrungen. Entfernen Sie das Wasser und trocknen Sie den Stecker. Verwenden Sie wasserfesten Kleber zum Abdichten. 4. Der Tsolar-Sensor ist defekt, ersetzen Sie ihn durch einen neuen Sensor.
<i>Ec</i>	Fehler des Niedertemperatursensors des Ausgleichsbehälters (Tbt2)	<ol style="list-style-type: none"> 1. Widerstand des Sensors überprüfen. 2. Der Tbt2-Sensorstecker ist gelöst, wieder anschließen. 3. Der Tbt2-Sensorstecker ist feucht oder es ist Wasser eingedrungen. Entfernen Sie das Wasser und trocknen Sie den Stecker. Verwenden Sie wasserfesten Kleber zum Abdichten. 4. Der Tbt2-Sensor ist defekt, ersetzen Sie ihn durch einen neuen Sensor.
<i>Ed</i>	Fehler des Wasserzulauf-Temp.sensors (Tw_in)	<ol style="list-style-type: none"> 1. Prüfen Sie den Widerstand des Sensors 2. Der Tw_in-Sensorstecker ist gelockert. Verbinden Sie es wieder. 3. Der TW_in-Sensorstecker ist feucht oder es ist Wasser eingedrungen. Entfernen Sie das Wasser und trocknen Sie den Stecker. Verwenden Sie wasserfesten Kleber zum Abdichten. 4. Der Ausfall des Tw_in-Sensors, Austausch eines neuen Sensors.
<i>Ee</i>	Ausfall des Hydraulikmodul-EEPROMs	<ol style="list-style-type: none"> 1. Der EEPROM-Parameter ist fehlerhaft, schreiben Sie die EEPROM-Daten neu. 2. EEPROM-Chipteil ist defekt, setzen Sie ein neues EEPROM-IC ein. 3. Die Hauptsteuerplatine des Hydraulikmoduls ist beschädigt, ersetzen Sie sie durch eine neue Platine.
<i>H0</i>	Kommunikationsfehler zwischen Monoblock	<ol style="list-style-type: none"> 1. Das Kabel verbindet die Hauptsteuerplatine PCB B und die Hauptsteuerplatine des Hydraulikmoduls nicht. Schließen Sie das Kabel an. 2. Die Reihenfolge der Kommunikationskabel ist nicht korrekt. Schließen Sie das Kabel in der richtigen Reihenfolge wieder an. 3. Ob es sich um ein hohes Magnetfeld oder starke Leistungsstörungen handelt, wie z.B. Aufzüge, große Leistungstransformatoren, usw. Installieren Sie ein Schutzabdeckung für das Gerät oder installieren Sie das Gerät an einen anderen Ort.
<i>H2</i>	Fehler des Kältemittelflüssigkeits-Temperatur sensors (T2)	<ol style="list-style-type: none"> 1. Prüfen Sie den Widerstand des Sensors 2. Der T2-Sensorstecker ist gelöst. Schließen Sie ihn wieder an. 3. Der T2-Sensorstecker ist feucht oder es ist Wasser eingedrungen. Entfernen Sie das Wasser und trocknen Sie den Stecker. Verwenden Sie wasserfesten Kleber zum Abdichten. 4. Der T2-Sensor ist defekt, ersetzen Sie ihn durch einen neuen Sensor.
<i>H3</i>	Fehler des Kältemittelgas-Temperatursensors (T2B)	<ol style="list-style-type: none"> 1. Prüfen Sie den Widerstand des Sensors 2. Der T2B-Sensorstecker ist gelockert. Schließen Sie ihn wieder an. 3. Der T2B-Sensorstecker ist feucht oder es ist Wasser eingedrungen. Entfernen Sie das Wasser und trocknen Sie den Stecker. Verwenden Sie wasserfesten Kleber zum Abdichten. 4. Ausfall des T2B-Sensors, Austausch eines neuen Sensors.
<i>H5</i>	Fehler des Raumtemperatursensors (Ta)	<ol style="list-style-type: none"> 1. Prüfen Sie den Widerstand des Sensors. 2. Der Ta-Sensor befindet sich in der Schnittstelle. 3. Der Ta-Sensor ist defekt, ersetzen Sie ihn durch einen neuen Sensor oder eine neue Schnittstelle bzw. setzen Sie den Ta zurück oder schließen Sie einen neuen Ta von der Hydraulikmodulplatine aus an.
<i>H9</i>	Fehler des Wasseraustritts-Temperatursensors der Zone 2 (Tw2)	<ol style="list-style-type: none"> 1. Prüfen Sie den Widerstand des Sensors. 2. Der Tw2-Sensorstecker ist gelöst. Schließen Sie ihn wieder an. 3. Der Tw2-Sensorstecker ist feucht oder es ist Wasser eingedrungen. Entfernen Sie das Wasser und trocknen Sie den Stecker. Verwenden Sie wasserfesten Kleber zum Abdichten.. 4. Der Tw2-Sensor ist defekt, ersetzen Sie ihn durch einen neuen Sensor.
<i>HA</i>	Fehler des Wasseraustritts-Temp.sensors (Tw_out)	<ol style="list-style-type: none"> 1. Der Sensorstecker TW_out ist gelöst. Schließen Sie es wieder an. 2. Der TW_out-Sensorstecker ist feucht oder es ist Wasser eingedrungen. Entfernen Sie das Wasser und trocknen Sie den Stecker. Verwenden Sie wasserfesten Kleber zum Abdichten. 3. Der Sensor TW_out fällt aus, wechseln Sie einen neuen Sensor.
<i>Hb</i>	Drei Mal "PP" Schutz und Tw_out < 7 °C	Dasselbe gilt für "PP".

FEHLER-CODE	FEHLFUNKTION ODER SCHUTZ	FEHLERURSACHE UND ABHILFEMASSNAHMEN
Hd	Kommunikationsfehler zwischen Hydraulikmodul parallel	<ol style="list-style-type: none"> 1. Die Signalkabel der Sekundäreinheiten und der Haupteinheit sind nicht korrekt angeschlossen. Nachdem Sie überprüft haben, dass alle Signalkabel korrekt angeschlossen sind und dass keine starke Elektrizität oder starke magnetische Interferenzen vorhanden sind, schalten Sie den Strom wieder ein; 2. Es sind zwei oder mehr Außeneinheiten an der kabelgebundenen Fernbedienung angeschlossen. Nachdem Sie die überschüssige kabelgebundene Fernbedienung entfernt haben und nur die kabelgebundene Fernbedienung des Hauptgerätes vorhanden ist, schalten Sie das Gerät wieder ein; 3. Das Einschaltintervall zwischen der Haupteinheit und der Sekundäreinheit ist länger als 2 Minuten. Nachdem sichergestellt wurde, dass das Intervall zwischen dem Einschalten aller Haupt- und Sekundärgeräte weniger als 2 Minuten beträgt, schalten Sie das Gerät wieder ein; 4. Die Adressen von Haupt- und Sekundäreinheiten sind identisch (dies ist eine häufige Ursache für diesen Fehler). Gehen Sie wie folgt vor, um festzustellen, ob der Fehler durch diese Ursache erzeugt wird: Drücken Sie die Taste SW2 auf der Hauptplatine, dann wird der Adresscode der entsprechenden Sekundäreinheit auf dem LED-Display angezeigt. (Normalerweise ist der Adresscode 1, 2, 3 ... 15). Prüfen Sie, ob eine doppelte Adresse vorliegt. Wenn ein doppelter Adresscode vorhanden ist, stellen Sie nach dem Ausschalten des Systems das S4-1 auf der Hauptplatine des Haupt-Außengeräts oder der Hauptplatine des Sekundär-Außengeräts, die den Fehler "Hd" anzeigen (siehe 10.1.1 FUNKTIONSEINSTELLUNG), auf "AN". Schalten Sie das System wieder in. Wenn alle Einheiten 5 Minuten keinen "Hd"-Fehler anzeigen, schalten sie es wieder aus und setzen Sie das S4-1 auf "AUS". Das System wird wiederhergestellt.
HE	Kommunikationsfehler zwischen Hauptplatine und Thermostattransferplatine	Die RT/Ta-Platine ist so eingestellt, dass sie an der Benutzerschnittstelle gültig ist, aber die Thermostattransferplatine ist nicht angeschlossen oder die Kommunikation zwischen Thermostattransferplatine und Hauptplatine ist nicht korrekt angeschlossen. Wenn die Thermostattransferplatine nicht benötigt wird, setzen Sie die RT/Ta-Platine auf ungültig. Wenn die Thermostattransferplatine benötigt wird, schließen Sie sie an der Hauptplatine an und stellen Sie sicher, dass das Kommunikationskabel korrekt angeschlossen ist und keine starke Elektrizität oder starke magnetische Interferenz vorhanden ist.
PS	Tw_out-Tw_in Wert ist zu groß, Schutzmodus.	<ol style="list-style-type: none"> 1. Überprüfen Sie, ob alle Absperrventile des Wasserkreislaufs vollständig geöffnet sind. 2. Prüfen Sie, ob der Wasserfilter gereinigt werden muss. 3. Siehe "9.5 Wasser einfüllen" 4. Stellen Sie sicher, dass sich keine Luft im System befindet (Spülluft). 5. Wasserdruck überprüfen. Der Wasserdruck muss >1 bar betragen (Wasser ist kalt). 6. Prüfen Sie, ob die Pumpendrehzahl auf die höchste Drehzahl eingestellt ist. 7. Achten Sie darauf, dass das Ausdehnungsgefäß nicht gebrochen ist. 8. Prüfen Sie, ob der Widerstand im Wasserkreislauf nicht für die Pumpe zu hoch ist, (siehe "10.4 Umwälzpumpe").
Pb	Frostschutz-Modus	Das Gerät kehrt automatisch in den Normalbetrieb zurück.
PP	Tw_out - Tw_in ungewöhnlichem Schutzmodus	<ol style="list-style-type: none"> 1. Prüfen Sie den Widerstand der beiden Sensoren. 2. Prüfen Sie die beiden Sensorinstallationsorte. 3. Der Kabelstecker am Wasserzulauf- und -austrittssensor ist gelöst. Schließen Sie ihn wieder an. 4. Der Wasserzufluss- und -abfluss-Sensor (TW_in /TW_out) ist defekt. Ersetzen Sie ihn durch einen neuen Sensor. 5. Das Vierwegeventil ist blockiert. Starten Sie das Gerät erneut, damit das Ventil die Richtung ändern kann. 6. Das 4-Wege-Ventil ist defekt. Ersetzen Sie es durch ein neues Ventil.

 VORSICHT

Im Winter, falls EO und Hb ausfallen und nicht rechtzeitig repariert werden, können die Wasserpumpe und das Rohrleitungssystem durch Einfrieren beschädigt werden, deshalb muss der Ausfall von EO und Hb rechtzeitig repariert werden.

FEHLER-CODE	FEHLFUNKTION ODER SCHUTZ	FEHLERURSACHE UND ABHILFEMASSNAHMEN
<i>E1</i>	Phasenverlust oder Neutralleiter und stromführender Leiter sind verkehrt herum angeschlossen (nur bei Dreiphasengeräten)	<ol style="list-style-type: none"> 1. Prüfen Sie, ob die Stromversorgungskabel stabil angeschlossen sind, um Phasenverluste zu vermeiden. 2. Prüfen Sie, ob die Reihenfolge von Neutralleiter und stromführendem Leiter verkehrt herum angeschlossen ist.
<i>E5</i>	Der Kältemitteltemperatursensor des Verflüssigerausgangs (T3) hat einen Fehler.	<ol style="list-style-type: none"> 1. Der T3-Sensorstecker ist gelockert. Schließen Sie ihn wieder an. 2. Der T3-Sensoranschluss ist nass oder es ist Wasser eingedrungen. Entfernen Sie das Wasser, trocknen Sie den Anschluss. Verwenden Sie wasserfesten Kleber zum Abdichten. 3. Der Ausfall des T3-Sensors, setzen Sie einen neuen Sensor ein.
<i>E6</i>	Der Fehler des Umgebungstemperaturfühlers (T4).	<ol style="list-style-type: none"> 1. Der T4-Sensorstecker ist gelockert. Schließen Sie ihn wieder an. 2. Der T4-Sensoranschluss ist nass oder es ist Wasser eingedrungen. Entfernen Sie das Wasser, trocknen Sie den Anschluss. Verwenden Sie wasserfesten Kleber zum Abdichten. 3. Bei Ausfall des T4-Sensors setzen Sie einen neuen Sensor ein.
<i>E9</i>	Fehler Ansaugtemperaturfühler (Th)	<ol style="list-style-type: none"> 1. Der Anschluss des Th-Sensors ist gelöst. Verbinden Sie es wieder. 2. Der Th-Sensoranschluss ist nass oder es ist Wasser eingedrungen. Entfernen Sie das Wasser, trocknen Sie den Anschluss. Verwenden Sie wasserfesten Kleber zum Abdichten. 3. Der Ausfall des Th-Sensors, setzen Sie einen neuen Sensor ein.
<i>ER</i>	Fehler des Entladetemperaturfühlers (Tp)	<ol style="list-style-type: none"> 1. Der Tp-Sensorstecker ist gelockert. Verbinden Sie es wieder. 2. Der Tp-Sensorstecker ist nass oder es ist Wasser eingedrungen. Entfernen Sie das Wasser, trocknen Sie den Stecker. Verwenden Sie wasserfesten Kleber zum Abdichten. 3. Der Ausfall des Tp-Sensors, Austausch eines neuen Sensors.
<i>H0</i>	Kommunikationsfehler zwischen Monoblock	<ol style="list-style-type: none"> 1. Das Kabel verbindet die Hauptsteuerplatine PCB B und die Hauptsteuerplatine des Hydraulikmoduls nicht. Schließen Sie das Kabel an. 2. Die Reihenfolge der Kommunikationskabel ist nicht korrekt. Schließen Sie das Kabel in der richtigen Reihenfolge wieder an. 3. Ob es sich um ein hohes Magnetfeld oder starke Leistungsstörungen handelt, wie z.B. Aufzüge, große Leistungstransformatoren, usw. Installieren Sie ein Schutzabdeckung für das Gerät oder installieren Sie das Gerät an einen anderen Ort.
<i>H1</i>	Kommunikationsfehler zwischen Invertermodul PCB A und Hauptsteuerplatine PCB B	<ol style="list-style-type: none"> 1. Ob an die Leiterplatte und die angetriebene Karte Strom angeschlossen ist. Prüfen Sie, ob die Invertermodul PCB-Anzeigeleuchte ein- oder ausgeschaltet ist. Wenn die Leuchte aus ist, schließen Sie das Stromkabel wieder an. 2. Wenn das Licht leuchtet, überprüfen Sie die Kabelverbindung zwischen Invertermodul und der Hauptsteuerplatine, wenn das Kabel gelockert oder unterbrochen ist, schließen Sie das Kabel wieder an oder setzen Sie ein neues Kabel ein. 3. Ersetzen Sie abwechselnd eine neue Hauptplatine und eine angetriebene Platine.
<i>H4</i>	Dreimal P6 (L0 / L1) Schutzcode	Die Summe der Häufigkeit, mit der L0 und L1 in einer Stunde erscheinen, entspricht drei. Siehe L0 und L1 für Methoden zur Fehlerbehandlung.

<i>H6</i>	Der Ausfall des DC-Lüfters	<ol style="list-style-type: none"> 1. Starker Wind oder Taifun von unten auf den Ventilator zu, damit der Ventilator in die entgegengesetzte Richtung läuft. Ändern Sie die Richtung des Geräts oder machen Sie einen Schutz, um einen Taifun unter dem Ventilator zu vermeiden. 2. Der Lüftermotor ist defekt, wechseln Sie einen neuen Lüftermotor.
<i>H7</i>	Spannungsschutz	<ol style="list-style-type: none"> 1. Ob der Stromversorgungsseingang im verfügbaren Bereich liegt. 2. Ein- und Ausschalten für mehrere Male schnell in kurzer Zeit. Lassen Sie das Gerät länger als 3 Minuten ausgeschaltet und dann wieder eingeschaltet. 3. Der defekte Teil der Schaltung der Hauptsteuerplatine ist defekt. Ersetzen einer neuen Hauptplatine
<i>H8</i>	Ausfall des Drucksensors	<ol style="list-style-type: none"> 1. Der Drucksensorstecker ist gelöst, wieder anschließen. 2. Ausfall des Drucksensors. Mit einen neuen Sensor austauschen.
<i>HF</i>	Ausfall des EEPROM auf der Inverter-Modulplatine	<ol style="list-style-type: none"> 1. Der EEPROM-Parameter ist fehlerhaft, schreiben Sie die EEPROM-Daten neu. 2. EEPROM-Chipteil ist defekt, wechseln Sie ein neues EEPROM-Chipteil. 3. Invertermodul-Platine ist defekt. Ersetzen Sie sie durch eine neue.
<i>HH</i>	H6 wird 10 Mal in 2 Stunden angezeigt	Siehe H6
<i>HP</i>	Unterdruckschutz in Kühlung $P_e < 0,6$ trat 3 mal in einer Stunde auf	Siehe P0
<i>P0</i>	Niederdruckschalterschutz	<ol style="list-style-type: none"> 1. Das System hat kein Kältemittelvolumen. Füllen Sie das Kältemittel in der richtigen Menge nach. 2. im Heiz- oder Brauchwasserbetrieb ist der Außenwärmetauscher verschmutzt oder etwas an der Oberfläche verstopft. Reinigen Sie den Außenwärmetauscher oder entfernen Sie das Hindernis. 3. Im Kühlbetrieb ist der Wasserdurchfluss zu gering. Erhöhen Sie den Wasserdurchfluss. 4. Elektrisches Expansionsventil verriegelt oder Wicklungsanschluss gelockert. Durch mehrmaliges Abklopfen des Ventilgehäuses und mehrmaliges Auf-/Abstecken des

<p><i>P1</i></p>	<p>Hochdruckschalterschutz</p>	<p>Heizbetrieb, Warmwasserbetrieb: 1. Der Wasserdurchfluss ist gering; die Wassertemperatur ist hoch, unabhängig davon, ob sich Luft im Wassersystem befindet. Luft ablassen. 2. Wasserdruck ist niedriger als 0,1Mpa, laden Sie das Wasser, um den Druck im Bereich von 0,15~0,2Mpa zu lassen. 3. Das Kältemittelvolumen überfüllen. Füllen Sie das Kältemittel in der richtigen Menge nach. 4. Elektrisches Expansionsventil verriegelt oder Wicklungsanschluss gelockert. Durch mehrmaliges Abklopfen des Ventilgehäuses und mehrmaliges Auf-/Abstecken des Steckers ist die einwandfreie Funktion des Ventils sichergestellt. Und installieren Sie die Wicklung an der richtigen Stelle Warmwasserbetrieb: Wassertank-Wärmetauscher ist kleiner. Kühlbetrieb: 1. Der Deckel des Wärmetauschers ist nicht entfernt. Entfernen Sie es. 2. Der Wärmetauscher ist verschmutzt oder etwas ist an der Oberfläche verstopft. Reinigen Sie den Wärmetauscher oder entfernen Sie das Hindernis.</p>
<p><i>P3</i></p>	<p>Überstromschutz für Verdichter.</p>	<p>1. Der gleiche Grund wie bei P1. 2. Die Versorgungsspannung des Gerätes ist niedrig, erhöhen Sie die Leistungsspannung auf den erforderlichen Bereich.</p>
<p><i>P4</i></p>	<p>Schutz vor hohen Entladungstemperaturen.</p>	<p>1. Der gleiche Grund wie bei P1. 2. TW_out Temperatursensor ist gelockert. Schließen Sie ihn wieder an. 3. Der Temperaturfühler T1 ist gelockert. Schließen Sie es wieder an. 4. Der Temperaturfühler T5 ist gelockert. Schließen Sie es wieder an.</p>
<p><i>Pd</i></p>	<p>Hochtemperaturschutz der Kältemittelaustrittstemperatur des Verflüssigers.</p>	<p>1. Die Wärmetauscherabdeckung wird nicht entfernt. Entfernen Sie es. 2. Der Wärmetauscher ist verschmutzt oder etwas ist an der Oberfläche verstopft. Reinigen Sie den Wärmetauscher oder entfernen Sie das Hindernis. 3. Um das Gerät herum ist nicht genügend Platz für den Wärmeaustausch vorhanden. 4. der Lüftermotor ist kaputt, ersetzen Sie einen neuen.</p>

<p><i>b7</i></p>	<p>Wandlermodultemperatur zu hoch, Schutz</p>	<ol style="list-style-type: none"> 1. Die Versorgungsspannung des Gerätes ist niedrig, erhöhen Sie die Leistungsspannung auf den erforderlichen Bereich. 2. Der Raum zwischen den Geräten ist zu eng für den Wärmeaustausch. Vergrößern Sie den Abstand zwischen den Einheiten. 3. Der Wärmetauscher ist verschmutzt oder etwas ist an der Oberfläche verstopft. Reinigen Sie den Wärmetauscher oder entfernen Sie das Hindernis. 4. Der Ventilator läuft nicht. Lüftermotor oder Lüfter ist defekt, neuen Lüfter oder Lüftermotor wechseln. 5. Der Wasserdurchfluss ist gering, es befindet sich Luft im System oder die Förderhöhe der Pumpe reicht nicht aus. Lassen Sie die Luft ab und wählen Sie die Pumpe erneut aus. 6. Wasseraustrittstemperatursensor ist gelockert oder gebrochen, schließen Sie ihn wieder an oder wechseln Sie einen neuen.
<p><i>F1</i></p>	<p>Niedrige DC-Generatorspannung, Schutz.</p>	<ol style="list-style-type: none"> 1. Überprüfen Sie die Spannungsversorgung. 2. Wenn die Stromversorgung in Ordnung ist, und überprüfen Sie, ob die LED-Leuchte in Ordnung ist, überprüfen Sie die Spannung PN, wenn sie 380V beträgt, kommt das Problem normalerweise von der Hauptplatine. Und wenn das Licht AUS ist, trennen Sie den Strom, überprüfen Sie den IGBT, überprüfen Sie diese Dioxide, wenn die Spannung nicht korrekt ist, ist die Wechselrichter-Platine beschädigt, wechseln Sie sie aus. 3. Und wenn diese IGBTs in Ordnung sind, was bedeutet, dass die Umrichterplatine in Ordnung ist, die Leistungsform-Gleichrichterbrücke nicht korrekt ist, überprüfen Sie die Brücke. (Gleiche Methode wie bei IGBT, Strom abschalten, prüfen, ob diese Dioxide beschädigt sind oder nicht). 4. Normalerweise, wenn F1 beim Start des Verdichters vorhanden ist, ist der mögliche Grund dafür die Hauptplatine. Wenn F1 beim Lüfterstart vorhanden ist, kann dies an der Inverter-Platine liegen.
<p><i>bH</i></p>	<p>PED Platinenfehler</p>	<ol style="list-style-type: none"> 1. Nach 5 Minuten Ausschaltzeitdauer schalten Sie den Strom wieder ein und beobachten Sie, ob das Gerät wiederhergestellt werden kann. 2. Falls es nicht wiederhergestellt werden kann, ersetzen Sie die PED-Sicherheitsplatine, schalten Sie es wieder ein, und beobachten Sie, ob es wiederhergestellt werden kann. 3. Falls es nicht wiederhergestellt werden kann, muss die IPM-Modulplatine ersetzt werden.

P6	L0	Schutz der Module	<ol style="list-style-type: none"> 1. Überprüfen Sie den Systemdruck der Wärmepumpe. 2. Überprüfen Sie den Phasenwiderstand des Kompressors. 3. Überprüfen Sie die Anschlussreihenfolge der U-, V- und W-Netzleitung zwischen der Inverterplatine und dem Kompressor. 4. Überprüfen Sie die Verbindung der Netzleitung L1, L2, L3 zwischen der Inverterplatine und der Filterplatine. 5. Überprüfen Sie die Inverterplatine.
	L1	DC-Generator Niederspannungsschutz	
	L2	DC-Generator-Hochspannungsschutz	
	L4	MCE Fehlfunktion	
	L5	Null-Geschwindigkeit Schutz	
	L8	Drehzahldifferenz >15Hz Schutz zwischen dem vorderen und dem hinteren Takt	
	L9	Drehzahldifferenz >15Hz Schutz zwischen der Ist- und der Sollgeschwindigkeit	

14 TECHNISCHE SPEZIFIKATIONEN

14.1 Allgemeines

	1-phasig	1-phasig	1-phasig	3-phasig
	4/6 kW	8/10 kW	12/14/16 kW	12/14/16 kW
Nennleistung	Siehe Technische Daten			
Abmessungen HxBxT	792×1295×429mm	945×1385×526mm	945×1385×526mm	945×1385×526mm
Gewicht (ohne Reserveheizung)				
Nettogewicht	98kg	126kg	149kg	165kg
Bruttogewicht	121kg	153kg	175kg	193kg
Anschlüsse				
Wassereinlass/-auslass	G1"BSP	G5/4"BSP	G5/4"BSP	G5/4"BSP
Wasserablauf		Schlauchanschlussnippel		
Ausdehnungsgefäß				
Volumen	8L			
Maximaler Arbeitsdruck (MWP)	8 bar			
Pumpe				
Typ	wassergekühlt	wassergekühlt	wassergekühlt	wassergekühlt
Lüfterdrehzahlstufen	Variable Drehzahl	Variable Drehzahl	Variable Drehzahl	Variable Drehzahl
Interne Wassermenge	3,2L	3,2L	2,0L	2,0L
Druckbegrenzungsventil Wasserkreislauf	3 bar			
Einsatzbereich - Wasserseite				
Heizung	+12~+65°C			
Kühlung	+5~+25°C			
Einsatzbereich - Luftseite				
Heizung	-25~35°C			
Kühlung	-5~43°C			
Warmwasserbereitung durch Wärmepumpe	-25~43°C			

14.2 Elektrische Spezifikationen

	1-phasig 4/6/8/10/12/14/16kW	3-phasig 12/14/16kW
Standardgerät (Spannungsversorgung über Gerät)		
Stromversorgung	220-240V~ 50Hz	380-415V 3N~ 50Hz
Nenn-Betriebsstrom	Siehe "9.7.4 Anforderungen an Sicherheitseinrichtungen"	
Reserveheizung		
Stromversorgung	Siehe "9.7.4 Anforderungen an Sicherheitseinrichtungen"	
Nenn-Betriebsstrom		

15 INFORMATIONEN ZUR WARTUNG

1) Kontrollen in der Umgebung

Vor Beginn von Arbeiten an Anlagen mit brennbaren Kältemitteln sind Sicherheitsprüfungen erforderlich, um die Zündgefahr zu minimieren. Bei Reparaturen an der Kälteanlage sind vor der Durchführung von Arbeiten an der Anlage folgende Vorsichtsmaßnahmen zu beachten.

2) Arbeitsablauf

Die Arbeiten sind nach einem kontrollierten Verfahren durchzuführen, um die Gefahr des Vorhandenseins eines brennbaren Gases oder Dampfes während der Durchführung der Arbeiten auf ein Mindestmaß zu beschränken.

3) Allgemeiner Arbeitsbereich

Das gesamte Unterhaltspersonal und andere in der Umgebung tätige Personen sind über die Art der Arbeiten zu unterweisen. Arbeiten in engen Räumen sind zu vermeiden. Der Bereich um die Arbeitsfläche ist abzutrennen. Sicherstellen, dass die Bedingungen innerhalb des Bereichs durch die Kontrolle von brennbarem Material sicher gemacht wurden.

4) Prüfung auf Vorhandensein von Kältemittel

Der Bereich muss vor und während der Arbeit mit einem geeigneten Kältemitteldetektor überprüft werden, um sicherzustellen, dass der Techniker auf potenziell entflammbare Atmosphären aufmerksam ist. Stellen Sie sicher, dass die verwendeten Lecksuchgeräte für den Einsatz mit brennbaren Kältemitteln geeignet sind, d.h. keine Funkenbildung, ausreichend abgedichtet oder eigensicher sind.

5) Vorhandensein eines Feuerlöschers

Sind an der Kühlanlage oder den dazugehörigen Teilen Heiarbeiten durchzuführen, mssen geeignete Feuerlschgerte zur Verfgung stehen. Einen Trocken- oder CO₂-Feuerlscher neben dem Ladebereich haben.

6) Keine Zndquellen

Wer Arbeiten an einer Klteanlage ausfhrt, bei denen Rohrleitungen, die entflammbares Kltemittel enthalten oder enthalten haben, freigelegt werden, darf keine Zndquellen in einer Weise verwenden, die zu einer Brand- oder Explosionsgefahr fhren kann. Alle mglichen Zndquellen, einschlielich des Zigarettenrauchens, sollten ausreichend weit vom Ort der Installation, der Reparatur, der Entfernung und der Entsorgung entfernt gehalten werden, weil dabei mglicherweise brennbares Kltemittel in den umgebenden Raum freigesetzt werden kann. Vor Beginn der Arbeiten ist der Bereich um das Gert herum zu begutachten, um sicherzustellen, dass keine Brandgefahren oder Entzndungsrisiken bestehen. Es werden RAUCHEN VERBOTEN Zeichen angezeigt.

7) Belfteter Bereich

Stellen Sie sicher, dass der Bereich im Freien ist oder ausreichend belftet wird, bevor Sie in das System einbrechen oder Heiarbeiten durchfhren. Whrend der Durchfhrung der Arbeiten muss eine gewisse Belftung erfolgen. Die Belftung sollte das freigesetzte Kltemittel sicher verteilen und vorzugsweise nach auen in die Atmosphre ausstoen.

8) Kontrolle der Khlgerte

Wenn elektrische Komponenten gendert werden, mssen sie fr den Zweck und die richtige Spezifikation geeignet sein. Die Wartungs- und Instandhaltungsrichtlinien des Herstellers sind stets zu befolgen. Wenden Sie sich im Zweifelsfall an die technische Abteilung des Herstellers. Bei Anlagen, die mit brennbaren Kltemitteln arbeiten, sind die folgenden Kontrollen durchzufhren:

- Beachten Sie, dass sich die Fllmenge nach der Raumgre richtet, in der die kltemittelhaltigen Teile installiert sind.
- berprfen Sie, ob die Belftungsanlagen und Austritte einwandfrei funktionieren und nicht verstopft sind.
- Wird ein indirekter Khlkreislauf verwendet, sind die Sekundrkreislufe auf das Vorhandensein von Kltemittel zu prfen; Die Kennzeichnung der Gerte muss weiterhin sichtbar und lesbar sein.
- Unleserliche Markierungen und Zeichen sind zu korrigieren.
- Kltemittelleitungen oder -komponenten mssen an einem Ort installiert sein, an dem es unwahrscheinlich ist, dass sie Stoffen ausgesetzt sind, die kltemittelhaltige Komponenten korrodieren knnen, es sei denn, die Komponenten sind aus Werkstoffen hergestellt, die von Natur aus korrosionsbestndig sind oder in geeigneter Weise gegen Korrosion geschtzt sind.

9) Kontrolle der elektrischen Gerte

Die Instandsetzung und Wartung elektrischer Bauteile muss erste Sicherheitsprfungen und Komponenteninspektionsverfahren umfassen. Liegt ein Fehler vor, der die Sicherheit gefhrden knnte, darf der Stromkreis erst dann mit Strom versorgt werden, wenn dieser zufriedenstellend behoben ist. Wenn der Fehler nicht sofort behoben werden kann, aber der Betrieb fortgesetzt werden muss, ist eine angemessene bergangslsung zu verwenden. Dies ist dem Eigentmer der Anlage zu melden, damit alle Beteiligten informiert sind.

Die ersten Sicherheitskontrollen umfassen:

- berprfen Sie, ob die Kondensatoren entladen werden: Dies muss auf sichere Weise geschehen, um die Mglichkeit einer Funkenbildung zu vermeiden.
- berprfen Sie, ob beim Befllen, Rckgewinnen und Splen des Systems keine spannungsfhrenden elektrischen Komponenten und Leitungen freigelegt sind.
- berprfen Sie, dass die Erdverbindung durchgngig ist.

10) Reparaturen an abgedichteten Bauteilen

a) Bei Reparaturen an versiegelten Bauteilen sind vor dem Entfernen von versiegelten Abdeckungen usw. alle elektrischen Leitungen von den zu bearbeitenden Geräten zu trennen. Ist eine elektrische Versorgung der Geräte während der Wartung unbedingt erforderlich, so ist an der kritischsten Stelle eine permanent arbeitende Leckanzeigeeinrichtung zu installieren, die vor einer potentiell gefährlichen Situation warnt.

b) Um sicherzustellen, dass durch Arbeiten an elektrischen Bauteilen das Gehäuse nicht so verändert wird, dass das Schutzniveau beeinträchtigt wird, ist besonders auf Folgendes zu achten. Dazu gehören Schäden an Kabeln, übermäßige Anzahl von Anschlüssen, nicht nach der ursprünglichen Spezifikation hergestellte Klemmen, Schäden an Dichtungen, falsche Montage von Verschraubungen usw.

- Stellen Sie sicher, dass das Gerät fest montiert ist.
- Stellen Sie sicher, dass Dichtungen oder Dichtungsmaterialien nicht so weit verschlissen sind, dass sie nicht mehr den Zweck erfüllen, das Eindringen von brennbaren Gasen aus der Umgebung zu verhindern. Die Ersatzteile müssen den Angaben des Herstellers entsprechen.

HINWEIS

Die Verwendung von Silikondichtstoff kann die Wirksamkeit einiger Arten von Lecksuchgeräten beeinträchtigen. Eigensichere Komponenten müssen vor Arbeiten an ihnen nicht isoliert werden.

11) Reparatur von eigensicheren Komponenten

Legen Sie keine dauerhaften induktiven oder kapazitiven Lasten an den Stromkreis an, ohne sicherzustellen, dass diese die zulässige Spannung und den zulässigen Strom für das verwendete Gerät nicht überschreiten. Eigensichere Komponenten sind die einzigen Typen, an denen unter Spannung in einer brennbaren Atmosphäre gearbeitet werden kann. Das Prüfgerät muss die richtige Leistung haben. Ersetzen Sie Komponenten nur durch vom Hersteller spezifizierte Teile. Andere Teile können durch ein Leck zur Entzündung des Kältemittels in der Atmosphäre führen.

12) Verkabelung

Vergewissern Sie sich, dass die Verkabelung keinem Verschleiß, Korrosion, übermäßigem Druck, Vibrationen, scharfen Kanten oder anderen negativen Umwelteinflüssen ausgesetzt ist. Bei der Prüfung sind auch die Auswirkungen der Alterung oder der ständigen Schwingungen von Quellen wie Kompressoren oder Ventilatoren zu berücksichtigen.

13) Erkennung von brennbaren Kältemitteln

Auf keinen Fall dürfen potentielle Zündquellen bei der Suche oder Erkennung von Kältemittelleckagen verwendet werden. Ein Halogenidbrenner (oder ein anderer Detektor mit offener Flamme) darf nicht verwendet werden.

14) Methoden zur Lecksuche

Die folgenden Leckerkennungsmethoden werden für Systeme, die brennbare Kältemittel enthalten, als akzeptabel erachtet. Elektronische Leckanzeiger sind zum Aufspüren von brennbaren Kältemitteln zu verwenden, aber die Empfindlichkeit ist möglicherweise nicht ausreichend oder muss neu kalibriert werden (die Aufspürgeräte sind in einem kältemittelfreien Bereich zu kalibrieren). Stellen Sie sicher, dass der Detektor keine potentielle Zündquelle ist und für das Kältemittel geeignet ist. Die Lecksuchgeräte sind auf einen Prozentsatz des LFL des Kältemittels einzustellen und auf das verwendete Kältemittel zu kalibrieren und der entsprechende Gasanteil (maximal 25 %) zu bestätigen. Lecksuchflüssigkeiten sind für die meisten Kältemittel geeignet, jedoch ist die Verwendung von chlorhaltigen Reinigungsmitteln zu vermeiden, da das Chlor mit dem Kältemittel reagieren und das Kupferrohrsystem korrodieren kann. Bei Verdacht auf ein Leck sind alle offenen Flammen zu entfernen oder zu löschen. Wird eine Leckage von Kältemittel festgestellt, die ein Hartlöten erfordert, muss das gesamte Kältemittel aus dem System zurückgewonnen oder (durch Absperrventile) in einem vom Leck entfernten Teil des Systems isoliert werden. Der sauerstofffreie Stickstoff (OFN) muss dann sowohl vor als auch während des Lötprozesses durch das System gespült werden.

15) Entnahme und Evakuierung

Wenn in den Kältemittelkreislauf eingebrochen wird, um Reparaturen oder andere Zwecke durchzuführen, sind konventionelle Verfahren zu verwenden. Es ist jedoch wichtig, dass die beste Praxis befolgt wird, da die Entflammbarkeit berücksichtigt wird. Das folgende Verfahren ist einzuhalten:

- Kältemittel entfernen.
- Kreislauf mit Inertgas spülen.
- Kreislauf evakuieren.
- Nochmals mit Inertgas spülen.
- Kreislauf durch Schneiden oder Löten öffnen.

Die Kältemittelfüllung muss in die richtigen Rückgewinnungszylinder zurückgewonnen werden. Das System muss mit OFN gespült werden, um das Gerät sicher zu machen. Dieser Vorgang muss unter Umständen mehrmals wiederholt werden.

Druckluft oder Sauerstoff darf für diese Aufgabe nicht verwendet werden.

Das Spülen erfolgt durch Aufbrechen des Vakuums im System mit OFN und weiteres Füllen bis zum Erreichen des Arbeitsdrucks, dann Entlüften in die Atmosphäre und schließlich Absenken auf ein Vakuum. Dieser Vorgang ist so lange zu wiederholen, bis sich kein Kältemittel mehr im System befindet.

Wenn die letzte OFN-Ladung verwendet wird, muss das System bis zum atmosphärischen Druck entlüftet werden, damit die Arbeiten durchgeführt werden können.

Dieser Vorgang ist unbedingt erforderlich, wenn die Rohrleitungen gelötet werden sollen.

Stellen Sie sicher, dass der Auslass für die Vakuumpumpe nicht gegen Zündquellen verschlossen ist und eine Belüftung vorhanden ist.

16) Ladeverfahren

Zusätzlich zu den konventionellen Ladeverfahren sind die folgenden Anforderungen zu beachten:

- Achten Sie darauf, dass bei der Verwendung von Füllvorrichtungen keine Vermischung/Kontamination verschiedener Kältemittel auftritt. Schläuche oder Leitungen müssen so kurz wie möglich sein, um die Menge des darin enthaltenen Kältemittels zu minimieren.
- Die Gasflaschen sind aufrecht zu halten.
- Stellen Sie sicher, dass das Kühlsystem geerdet ist, bevor Sie es mit Kältemittel befüllen.
- Beschriften Sie das System, wenn der Befüllungsvorgang abgeschlossen ist (falls noch nicht geschehen).
- Es ist äußerst sorgfältig darauf zu achten, dass das Kühlsystem nicht überfüllt wird.
- Vor dem Wiederbefüllen des Systems ist es mit sauerstofffreiem Stickstoff (OFN) einer Druckprüfung zu unterziehen. Das System muss nach Abschluss des Ladevorgangs, aber vor der Inbetriebnahme auf Dichtheit geprüft werden. Vor dem Verlassen des Standortes ist eine Folgeprüfung auf Dichtheit durchzuführen.

17) Außerbetriebnahme

Bevor dieser Vorgang durchgeführt wird, ist es wichtig, dass der Techniker mit dem Gerät in allen Einzelheiten vertraut ist. Es wird empfohlen, dass alle Kältemittel sicher zurückgewonnen werden. Vor der Durchführung der Arbeiten ist eine Öl- und Kältemittelprobe zu entnehmen.

Für den Fall, dass eine Analyse vor der Wiederverwendung von zurückgewonnenem Kältemittel erforderlich ist. Es ist wichtig, dass vor Beginn der Arbeit elektrische Energie zur Verfügung steht.

a) Machen Sie sich mit dem Gerät und seiner Bedienung vertraut.

b) System elektrisch isolieren

c) Vergewissern Sie sich vor der Durchführung des Verfahrens, dass

- Für die Handhabung von Kältemittelflaschen stehen bei Bedarf mechanische Handhabungsgeräte zur Verfügung.
- Die gesamte persönliche Schutzausrüstung muss angelegt und korrekt verwendet werden.
- Das Rückgewinnungsverfahren muss jederzeit von einer kompetenten Person überwacht werden.
- Rückgewinnungsgeräte und Flaschen müssen die entsprechenden Normen erfüllen.

d) Kältemittelanlage, wenn möglich, abpumpen.

e) Wenn ein Vakuum nicht möglich ist, machen Sie eine Sammelleitung, damit das Kältemittel aus verschiedenen Teilen des Systems entfernt werden kann.

f) Vergewissern Sie sich, dass sich der Zylinder auf der Waage befindet (eben ist), bevor die Bergung erfolgt.

g) Starten Sie die Rückgewinnungsmaschine und arbeiten Sie nach den Anweisungen des Herstellers.

h) Flaschen nicht überfüllen. (Nicht mehr als 80 Volumenprozent Flüssigkeitsfüllung).

i) Der maximale Betriebsdruck der Flasche darf nicht überschritten werden, auch nicht vorübergehend.

j) Wenn die Flaschen korrekt befüllt und der Prozess abgeschlossen ist, stellen Sie sicher, dass die Flaschen und die Ausrüstung unverzüglich vom Standort entfernt und alle Absperrventile an der Ausrüstung geschlossen werden.

k) Zurückgewonnenes Kältemittel darf nicht in ein anderes Kühlsystem gefüllt werden, es sei denn, es wurde gereinigt und überprüft.

18) Etikettierung

Die Geräte sind mit einer Kennzeichnung zu versehen, aus der hervorgeht, dass sie außer Betrieb genommen und vom Kältemittel entleert wurden. Das Etikett ist zu datieren und zu unterzeichnen. Vergewissern Sie sich, dass an den Geräten Schilder angebracht sind, die darauf hinweisen, dass die Geräte brennbares Kältemittel enthalten.

19) Wiederherstellung

Bei der Entfernung von Kältemittel aus einem System, entweder für die Wartung oder die Außerbetriebnahme, wird empfohlen, dass alle Kältemittel sicher entfernt werden.

Bei der Umfüllung von Kältemittel in Flaschen ist sicherzustellen, dass nur geeignete Flaschen zur Kältemittelnrückgewinnung verwendet werden. Stellen Sie sicher, dass die richtige Anzahl von Zylindern für die Aufnahme der gesamten Systemfüllung zur Verfügung steht. Alle zu verwendenden Zylinder sind für das zurückgewonnene Kältemittel bestimmt und für dieses Kältemittel gekennzeichnet (d.h. spezielle Zylinder für die Rückgewinnung von Kältemittel). Die Zylinder müssen mit einem Druckbegrenzungsventil und den zugehörigen Absperrventilen in gutem Betriebszustand ausgestattet sein.

Leere Rückgewinnungszylinder werden evakuiert und, wenn möglich, gekühlt, bevor die Rückgewinnung erfolgt.

Die Rückgewinnungsausrüstung muss in gutem Betriebszustand sein, mit einer Reihe von Anweisungen bezüglich der vorhandenen Ausrüstung und muss für die Rückgewinnung von brennbaren Kältemitteln geeignet sein. Darüber hinaus muss ein Satz geeichter Waagen zur Verfügung stehen und in gutem Betriebszustand sein.

Die Schläuche müssen vollständig mit leakagefreien Trennkupplungen versehen und in gutem Zustand sein. Vor der Verwendung der Rückgewinnungsmaschine ist zu überprüfen, ob sie in einwandfreiem Betriebszustand ist, ordnungsgemäß gewartet wurde und ob alle zugehörigen elektrischen Bauteile abgedichtet sind, um eine Entzündung im Falle einer Kältemittelfreisetzungs zu verhindern. Im Zweifelsfall Hersteller konsultieren.

Das zurückgewonnene Kältemittel ist in der richtigen Rückgewinnungsflasche an den Kältemittellieferanten zurückzugeben und der entsprechende Abfalltransportschein ist zu erstellen. Mischen Sie keine Kältemittel in Rückgewinnungsanlagen und vor allem nicht in Flaschen. Wenn Verdichter oder Verdichteröle entfernt werden sollen, ist sicherzustellen, dass sie auf ein akzeptables Niveau evakuiert wurden, um sicherzustellen, dass kein brennbares Kältemittel im Schmiermittel verbleibt. Der Evakuierungsvorgang muss vor der Wiederinbetriebnahme des Kompressors bei den Lieferanten durchgeführt werden. Zur Beschleunigung dieses Vorgangs darf nur eine elektrische Beheizung des Kompressorkörpers eingesetzt werden. Wenn Öl aus einem System abgelassen wird, muss es sicher durchgeführt werden.

20) Transport, Kennzeichnung und Lagerung von Einheiten

Transport von Geräten mit brennbaren Kältemitteln Einhaltung der Transportvorschriften.

Kennzeichnung der Geräte mit Schildern Einhaltung der örtlichen Vorschriften.

Entsorgung von Geräten mit brennbaren Kältemitteln Einhaltung der nationalen Vorschriften.

Lagerung von Ausrüstungen/Geräten.

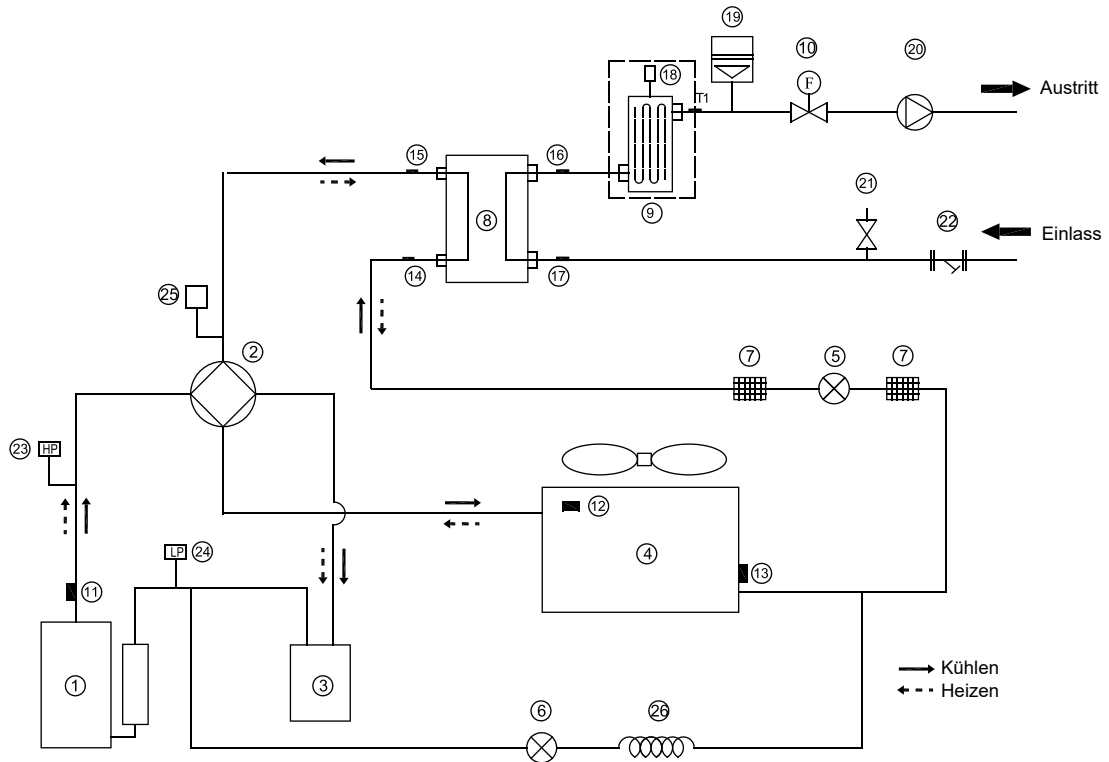
Die Lagerung der Geräte sollte nach den Anweisungen des Herstellers erfolgen.

Lagerung von verpackter (unverkaufter) Ausrüstung.

Der Schutz des Lagerpakets sollte so konstruiert sein, dass eine mechanische Beschädigung der Ausrüstung im Inneren des Pakets nicht zu einem Auslaufen der Kältemittelfüllung führt.

Die maximale Anzahl von Ausrüstungsgegenständen, die zusammen gelagert werden dürfen, wird durch die örtlichen Vorschriften bestimmt.

ANHANG A: Kältemittelkreislauf

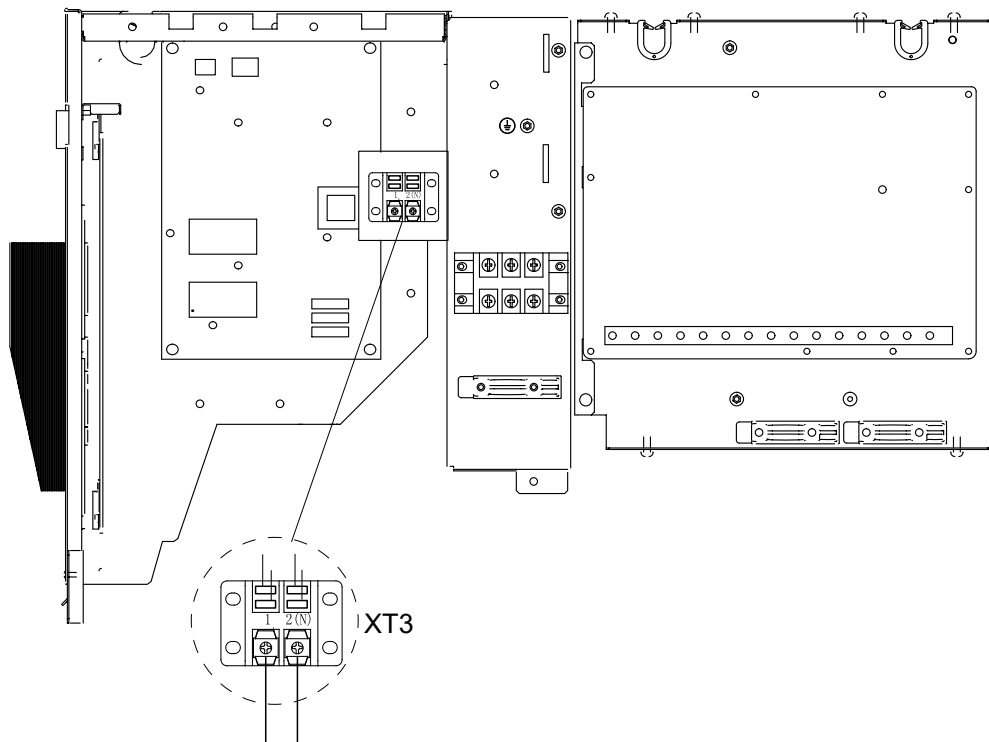


Element	Beschreibung	Element	Beschreibung
1	Kompressor	14	Kältemittelintritt (Flüssigkeitsleitung) Temperatursensor
2	4-Wege-Ventil	15	Kältemittelaustritt (Gasleitung) Temperatursensor
3	Gas-Flüssigkeitsabscheider	16	Wasseraustritts-Temperatursensor
4	Luftseitiger Wärmetauscher	17	Wasserzulauf-Temperatursensor
5	Elektronisches Expansionsventil	18	Automatisches Luftspülventil
6	Elektromagnetisches Einwegventil	19	Ausdehnungsgefäß
7	Schmutzfänger	20	Umwälzpumpe
8	Wasserseitiger Wärmetauscher (Plattenwärmetauscher)	21	Überdruckventil
9	Reserveheizer (optional)	22	Y-förmiger Filter
10	Durchflussschalter	23	Hochdruckschalter
11	Entladungssensor	24	Niederdruckschalter
12	Außentemperatursensor	25	Drucksensor
13	Verdampfungssensor beim Heizen (Verflüssigersensor beim Kühlen)	26	Kapillare

ANHANG K:

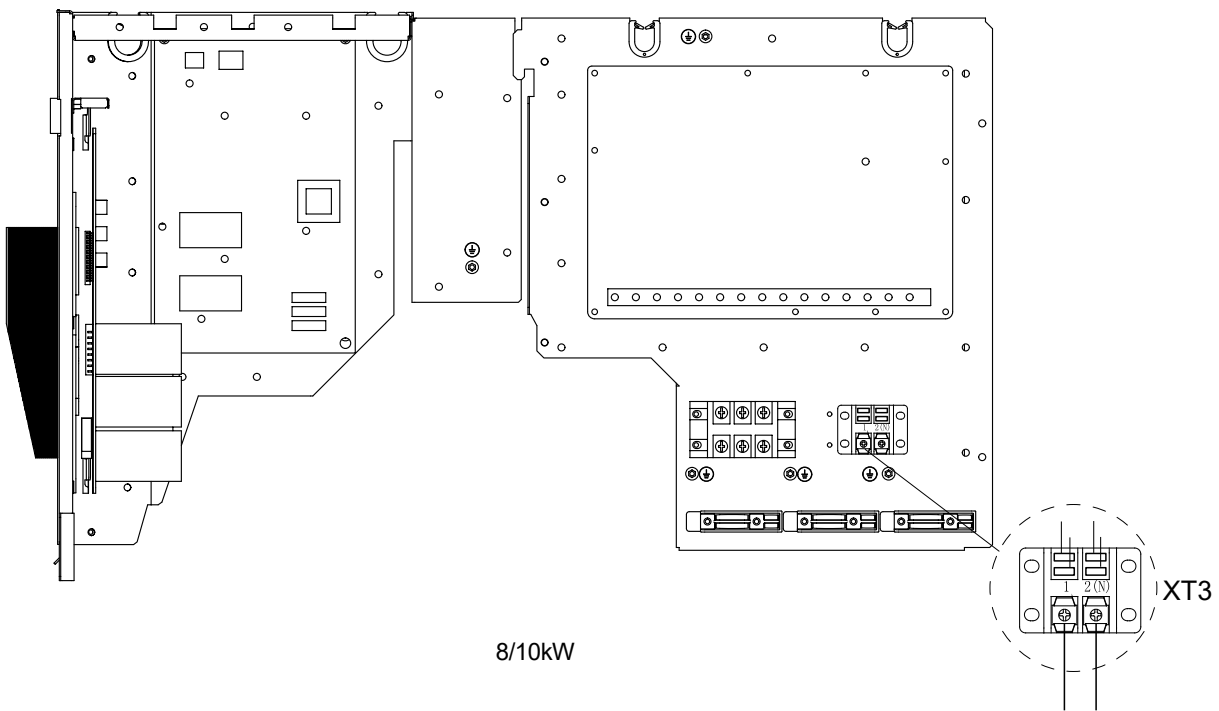
Installation des E-Heizbandes an der Abflussöffnung (durch den Kunden)

Schließen Sie das E-Heizband am Ablass an die Kabelverbindung XT3 an.



Zum Heizband
des Abflusses

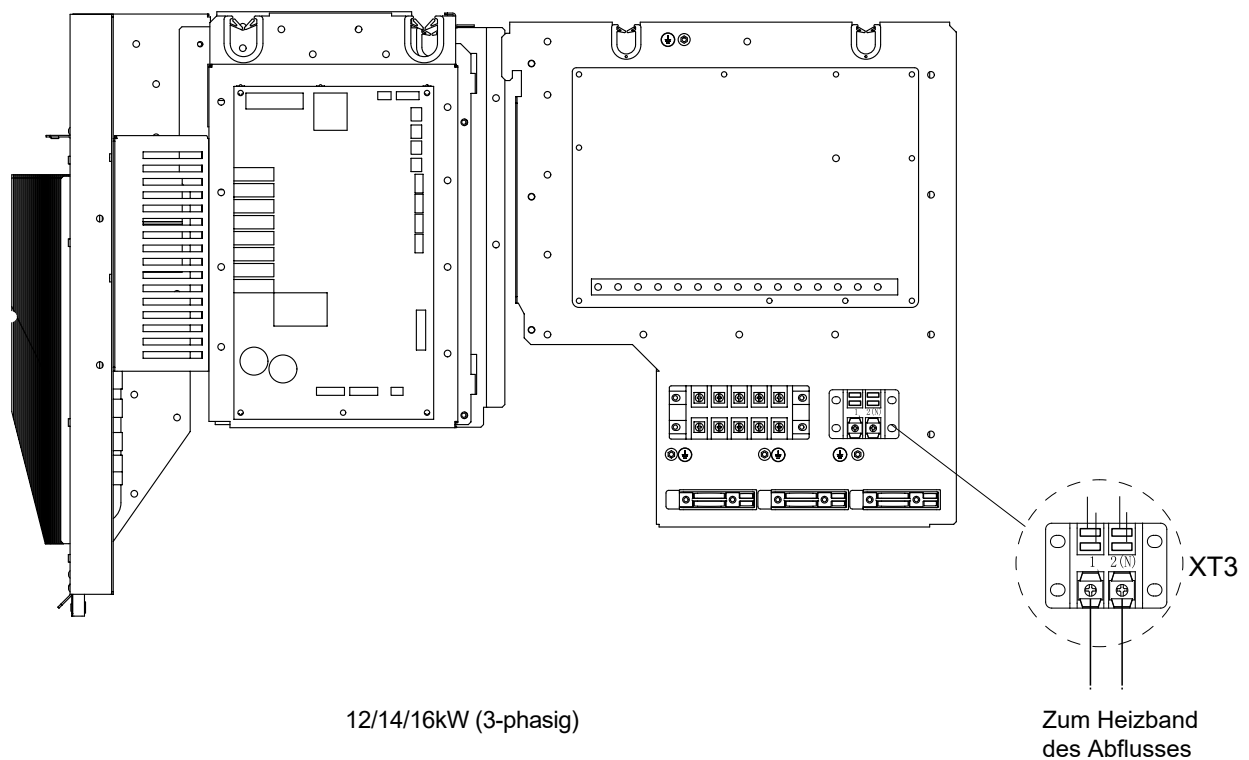
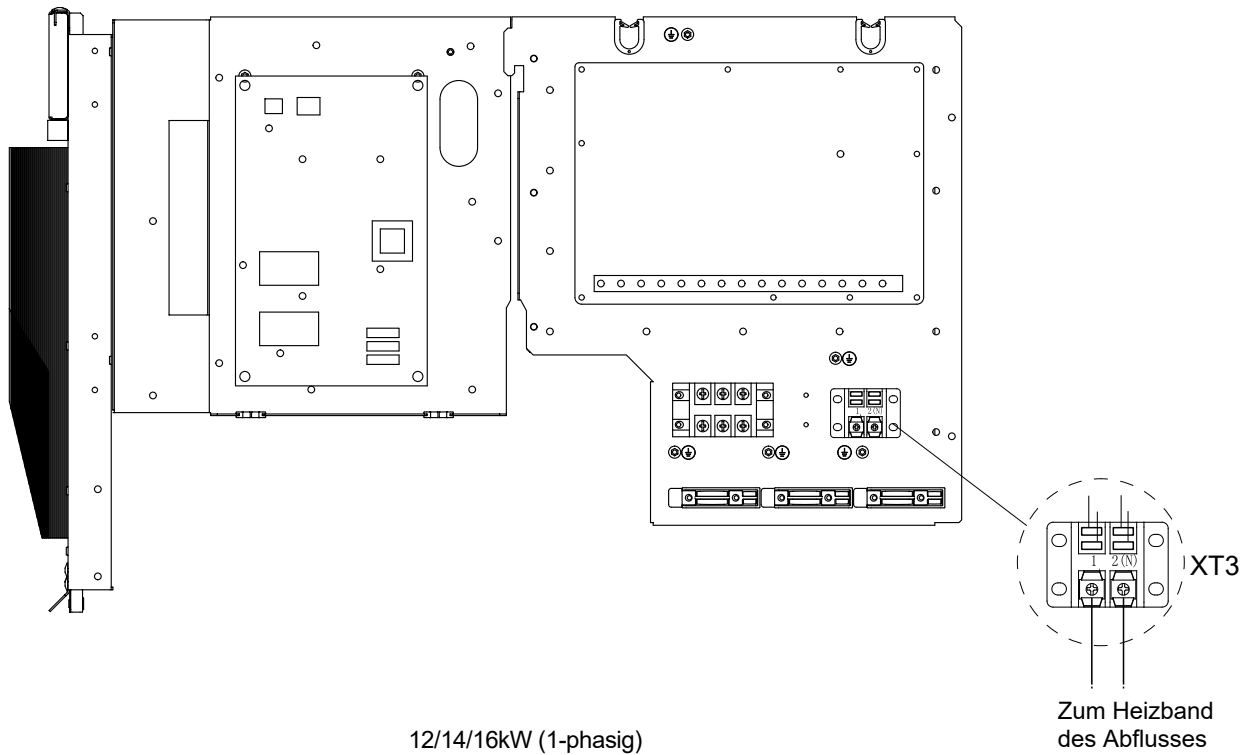
4/6kW



8/10kW

Zum Heizband
des Abflusses

ANHANG K:



HINWEIS:

Das Bild dient nur als Referenz, bitte beziehen Sie sich auf das tatsächliche Produkt.
Die Leistung des E-Heizbandes darf 40W/200mA nicht überschreiten, Versorgungsspannung 230VAC.

NOTE

A series of 20 horizontal dotted lines for writing notes.