

Daikin Monosplit mit Wandgerät Artikel 22626 (22625+22623)

Aussengerät
RXTA30C
Artikel 22625

Wandgerät
FTXTA30BB
Artikel 22623

Zubehör Aussengerät für Wandmontage

	Artikel
1 Wandkonsolenset	3390 12667 23562
2 Elektroleitung- Stromversorgung NYY-J 3 x 1.5 mm ² Erdkabel Schwarz	3162

Zubehör Aussengerät für Bodenmontage

	Artikel
1 GUS 2 x Dämpfungsockel GDS	3359-3362
2 Elektroleitung- Stromversorgung NYY-J 3 x 1.5 mm ² Erdkabel Schwarz	3162

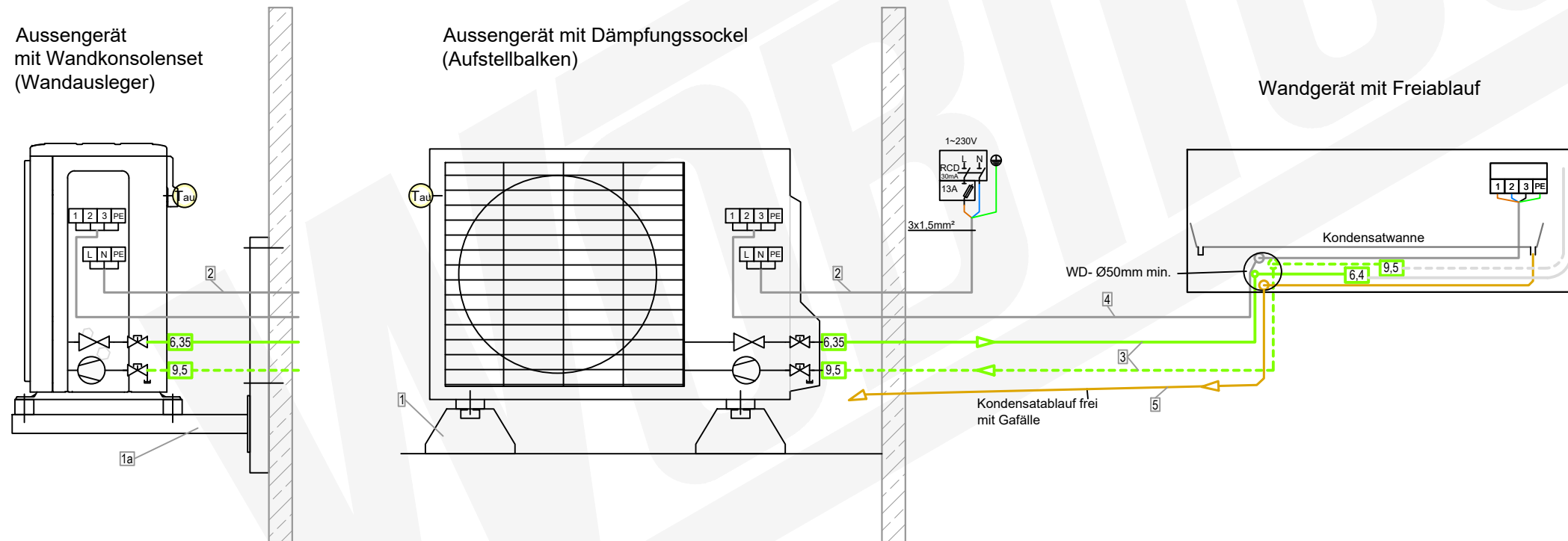
Zubehör Installationsleitung

	Wunschlänge Meter	Artikel
3 DUO-Kältemittelleitung isoliert- 1/4" / 3/8" (6,35/9,52mm)	11752-026	
4 Elektro-Verbindungskabel- NYY-J 5 x 1.5 mm ² Erdkabel Schwarz	3160	
Zubehör Wandgerät mit Freiablauf		
5 Kondensatschlauch- Armaflex SC-SH-16 Wunschlänge Meter	3315	

Aussengerät mit Wandkonsolenset (Wandausleger)

Aussengerät mit Dämpfungsockel (Aufstellbalken)

Wandgerät mit Freiablauf



Daikin Monosplit mit Wandgerät Artikel 22626 (22625+22623)

Aussengerät
RXTA30C
Artikel 22625

Wandgerät
FTXTA30BB
Artikel 22623

Zubehör Aussengerät für Wandmontage

- | | |
|---|---|
| <p>1 Wandkonsolenset</p> <p>2 Elektroleitung- Stromversorgung
NYY-J 3 x 1.5 mm² Erdkabel Schwarz</p> | <p>Artikel</p> <p>3390
12667
23562
3162</p> |
|---|---|

Zubehör Aussengerät für Bodenmontage

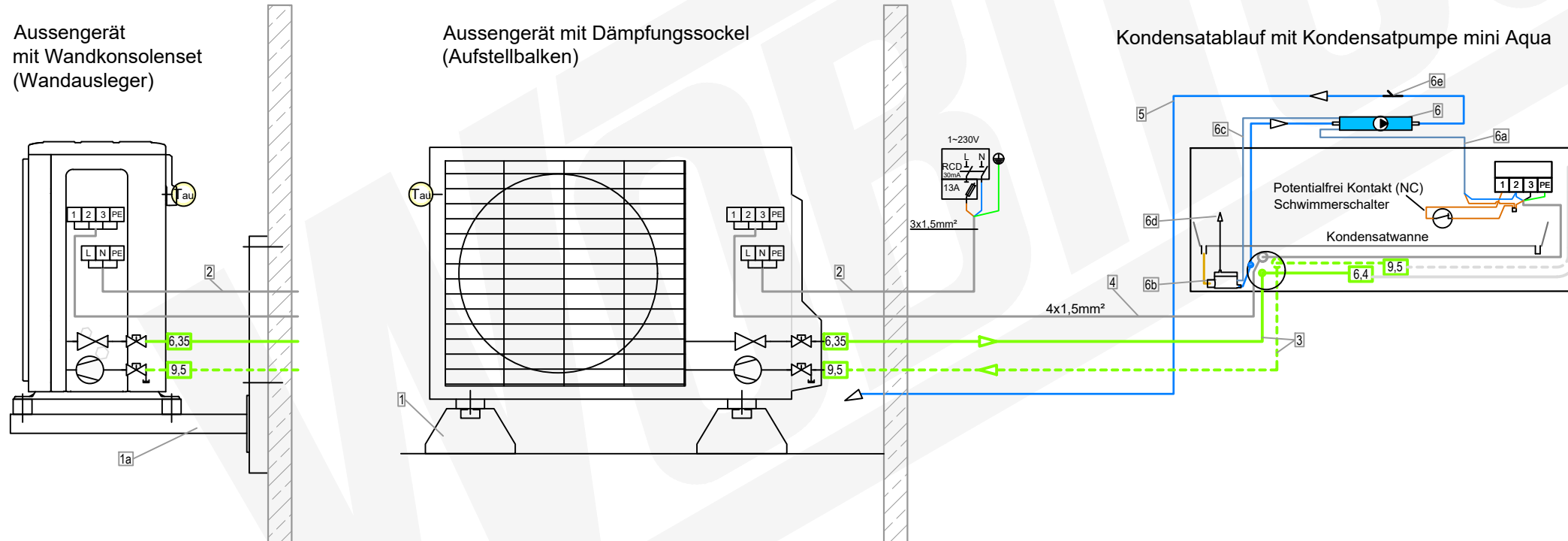
- | | |
|---|--|
| <p>1 GUS 2 x Dämpfungssockel GDS</p> <p>2 Elektroleitung- Stromversorgung
NYY-J 3 x 1.5 mm² Erdkabel Schwarz</p> | <p>Artikel</p> <p>3359-3362
3162</p> |
|---|--|

Zubehör Installationsleitung

- | | |
|--|---|
| <p>3 DUO-Kältemittelleitung isoliert-
1/4" / 3/8" (6,35/9,52mm)</p> <p>4 Elektro-Verbindungskabel-
NYY-J 5 x 1.5 mm² Erdkabel Schwarz</p> | <p>Wunschlänge Meter</p> <p>Artikel</p> <p>11752-026
3160</p> |
|--|---|

Zubehör Wandgerät mit Kondensatpumpe mini aqua

- | | |
|--|---|
| <p>5 Kondensatablauffeitung-
6 mm PVC-Schlauch verstärkt</p> <p>6 Kondensatpumpe mini aqua
mit Zubehör:
6a- Steckerkabel Zuleitung 1,5m
6b- Schwimmerschalter
6c- Steckerkabel Schwimmerschalter
6d- Schwimmerschalter-Entlüfter
6e- air intake = no siphoning,
(Lufteinlass = kein Hebereffekt)</p> | <p>Artikel</p> <p>7201
Wunschlänge Meter</p> <p>11051</p> |
|--|---|



Daikin Monosplit mit Wandgerät Artikel 22626 (22625+22623)

Aussengerät
RXTA30C
Artikel 22625

Wandgerät
FTXTA30BB
Artikel 22623

Zubehör Aussengerät für Wandmontage

- | | Artikel |
|---|------------------------|
| 1 Wandkonsolenset | 3390
12667
23562 |
| 2 Elektroleitung- Stromversorgung
NYY-J 3 x 1.5 mm ² Erdkabel Schwarz | 3162 |

Zubehör Aussengerät für Bodenmontage

- | | Artikel |
|---|-----------|
| 1 GUS 2 x Dämpfungssockel GDS | 3359-3362 |
| 2 Elektroleitung- Stromversorgung
NYY-J 3 x 1.5 mm ² Erdkabel Schwarz | 3162 |

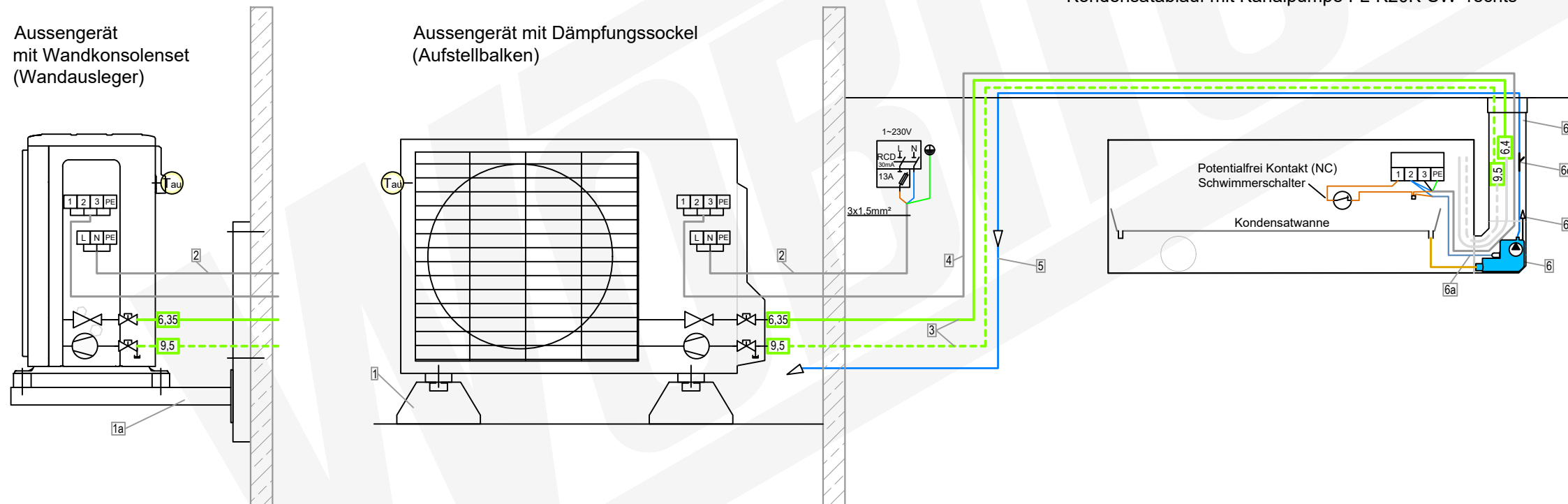
Zubehör Installationsleitung

- | | Wunschlänge Meter | Artikel |
|---|-------------------|---------|
| 3 DUO-Kältemittelleitung isoliert-
1/4" / 3/8" (6,35/9,52mm) | 11752-026 | |
| 4 Elektro-Verbindungskabel-
NYY-J 5 x 1.5 mm ² Erdkabel Schwarz | 3160 | |

Zubehör Wandgerät mit Kanalpumpe

- | | Artikel | Wunschlänge Meter |
|--|---------|-------------------|
| 5 Kondensatablaufleitung-
6 mm PVC-Schlauch verstärkt | 7201 | |
| 6 Kondensatpumpe FL-K20K-SW
mit Zubehör:
6a- Steckerkabel 1,5 m
6b- Schwimmerschalter-Entlüfter
6c- air intake = no siphoning,
(Lufteinlass = kein Hebereffekt)
6d- Kabelkanal HxBxT mm:
60 x 80 x 750 mit Abdeckwinkel | 7202 | |

Kondensatablauf mit Kanalpumpe FL-K20K-SW rechts



Daikin Monosplit mit Wandgerät Artikel 22626 (22625+22623)

Aussengerät
RXTA30C
Artikel 22625

Wandgerät
FTXTA30BB
Artikel 22623

Zubehör Aussengerät für Wandmontage

	Artikel
1 Wandkonsolenset	3390 12667 23562
2 Elektroleitung- Stromversorgung NYY-J 3 x 1.5 mm ² Erdkabel Schwarz	3162

Zubehör Aussengerät für Bodenmontage

	Artikel
1 GUS 2 x Dämpfungssockel GDS	3359-3362
2 Elektroleitung- Stromversorgung NYY-J 3 x 1.5 mm ² Erdkabel Schwarz	3162

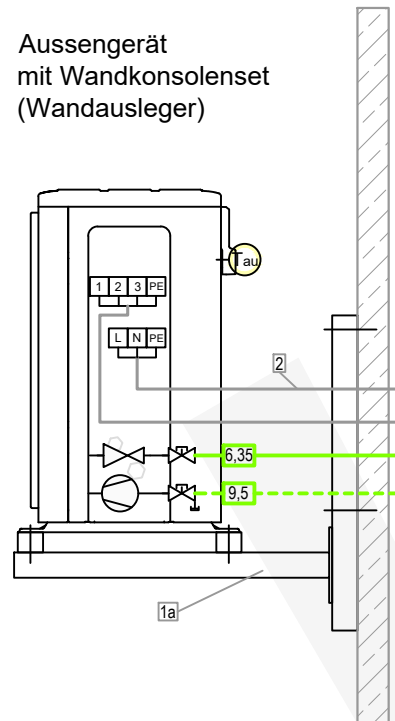
Zubehör Installationsleitung

	Wunschlänge Meter	Artikel
3 DUO-Kältemittelleitung isoliert- 1/4" / 3/8" (6.35/9,52mm)	11752-026	
4 Elektro-Verbindungskabel- NYY-J 5 x 1.5 mm ² Erdkabel Schwarz	3160	

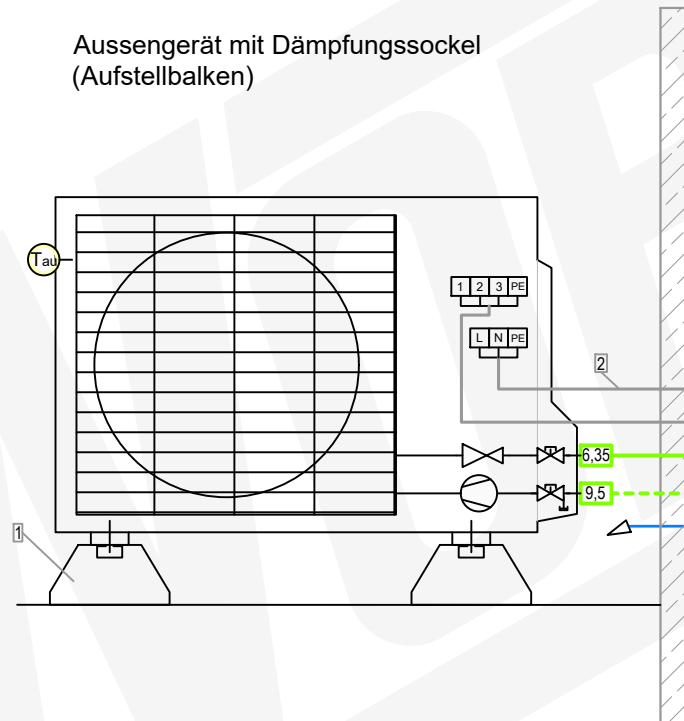
Zubehör Wandgerät mit Kanalpumpe

	Artikel	Wunschlänge Meter
5 Kondensatablaufleitung- 6 mm PVC-Schlauch verstärkt	7201	
6 Kondensatpumpe FL-K20K-SW mit Zubehör: 6a- Steckerkabel 1,5 m 6b- Schwimmerschalter-Entlüfter 6c- air intake = no siphoning, (Lufteinlass = kein Hebereffekt) 6d- Kabelkanal HxBxT mm: 60 x 80 x 750 mit Abdeckwinkel	7202	

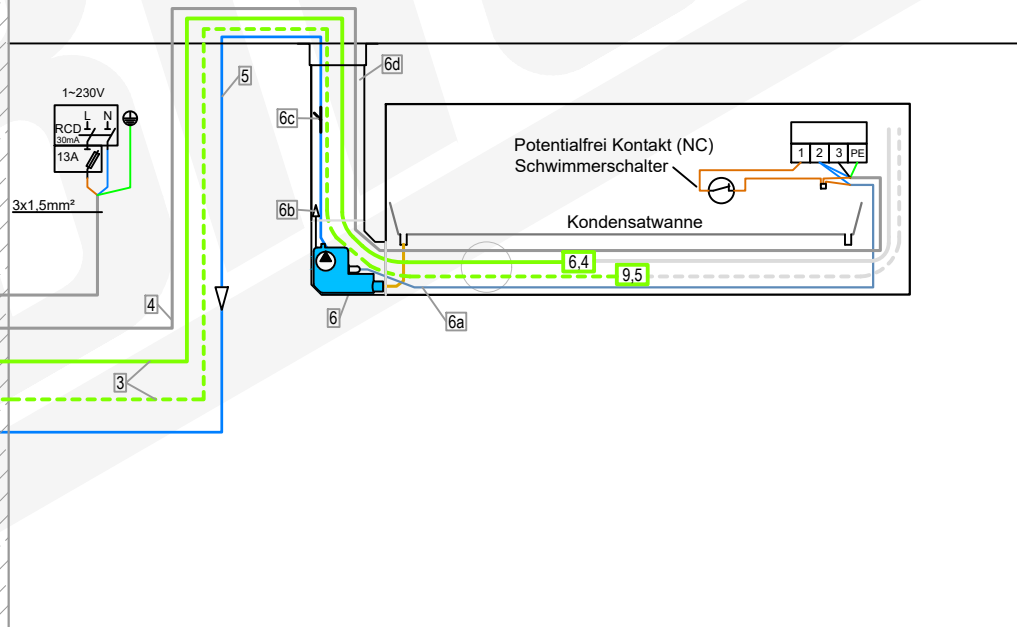
Aussengerät mit Wandkonsolenset (Wandausleger)



Aussengerät mit Dämpfungssockel (Aufstellbalken)



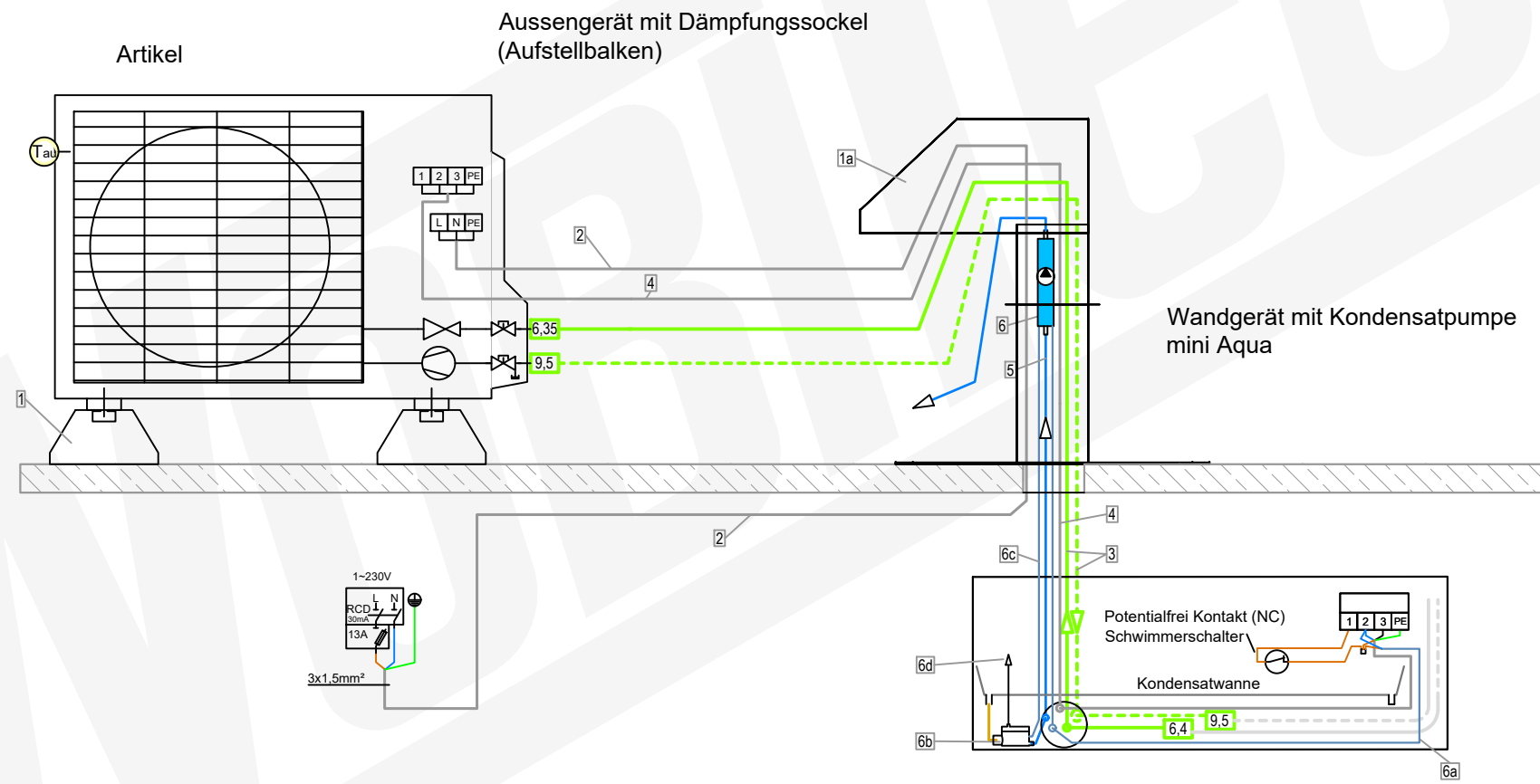
Kondensatablauf mit Kanalpumpe FL-K20K-SW links



Daikin Monosplit mit Wandgerät Artikel 22626 (22625+22623)

Aussengerät
RXTA30C
Artikel 22625

Wandgerät
FTXTA30BB
Artikel 22623



Zubehör Aussengerät für Flachdachmontage

	Artikel
1 GUS 2 x Dämpfungssockel GDS	3362
1a Dachdurchführung	3419
2 Elektroleitung- Stromversorgung NYY-J 3 x 1.5 mm² Erdkabel Schwarz	3162

Zubehör Installationsleitung

	Wunschlänge Meter	Artikel
3 DUO-Kältemittelleitung isoliert- 1/4" / 3/8" (6,35/9,52mm)	11752-026	
4 Elektro-Verbindungskabel- NYY-J 5 x 1.5 mm² Erdkabel Schwarz	3160	

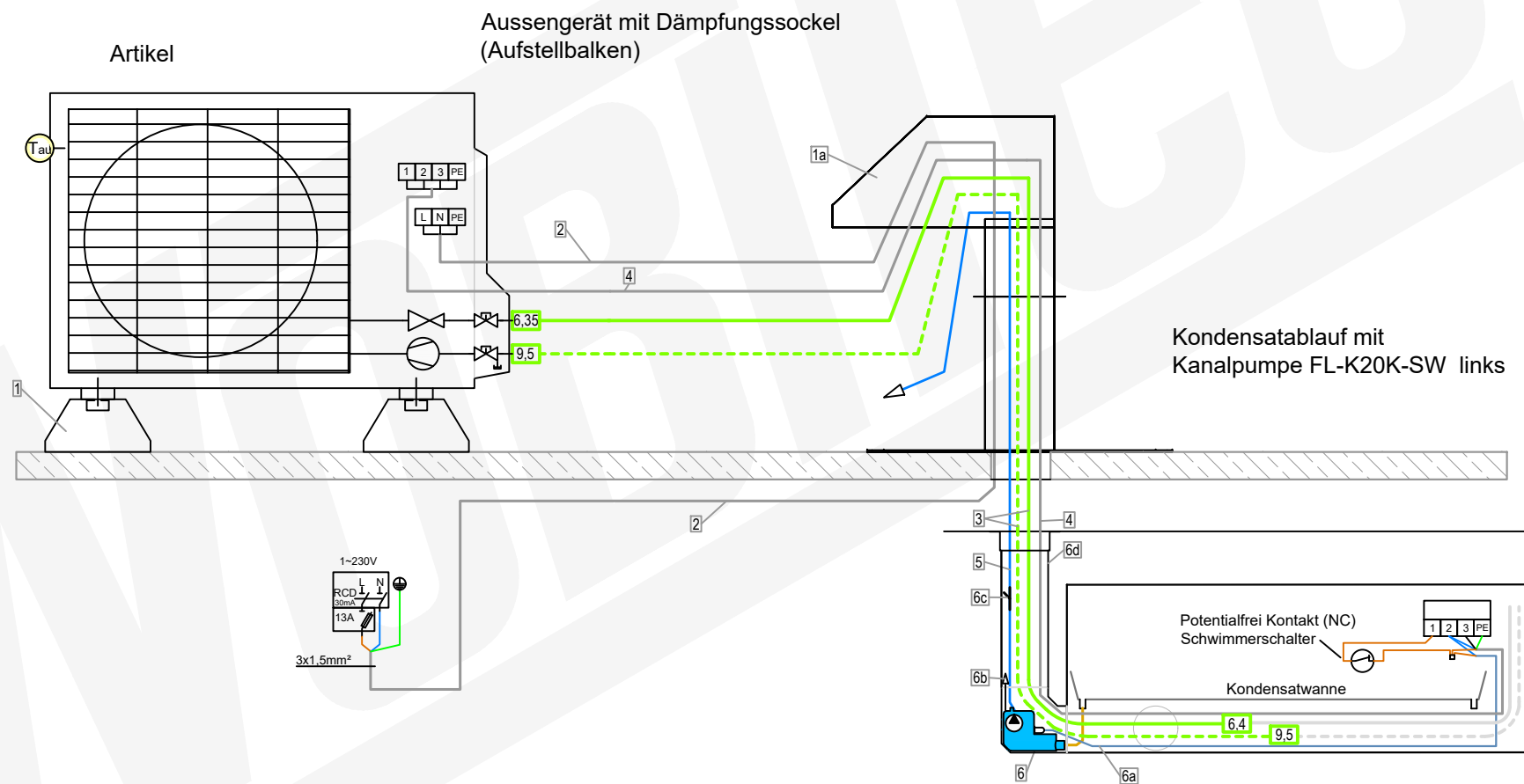
Zubehör Wandgerät mit Kondensatpumpe mini aqua

	Artikel	Wunschlänge Meter
5 Kondensatablaufleitung- 6 mm PVC-Schlauch verstärkt	7201	
6 Kondensatpumpe mini aqua mit Zubehör: 6a- Steckerkabel Zuleitung 1,5m 6b- Schwimmerschalter 6c- Steckerkabel Schwimmerschalter 6d- Schwimmerschalter-Entlüfter	11051	

Daikin Monosplit mit Wandgerät Artikel 22626 (22625+22623)

Aussengerät
RXTA30C
Artikel 22625

Wandgerät
FTXTA30BB
Artikel 22623



Zubehör Aussengerät für Flachdachmontage

	Artikel
1 GUS 2 x Dämpfungsockel GDS	3362
1a Dachdurchführung	3419
2 Elektroleitung- Stromversorgung NYY-J 3 x 1.5 mm² Erdkabel Schwarz	3162

Zubehör Installationsleitung

	Wunschlänge Meter	Artikel
3 DUO-Kältemittelleitung isoliert- 1/4" / 3/8" (6,35/9,52mm)	11752-026	
4 Elektro-Verbindungskabel- NYY-J 5 x 1.5 mm² Erdkabel Schwarz		3160

Zubehör Wandgerät mit Kanalpumpe

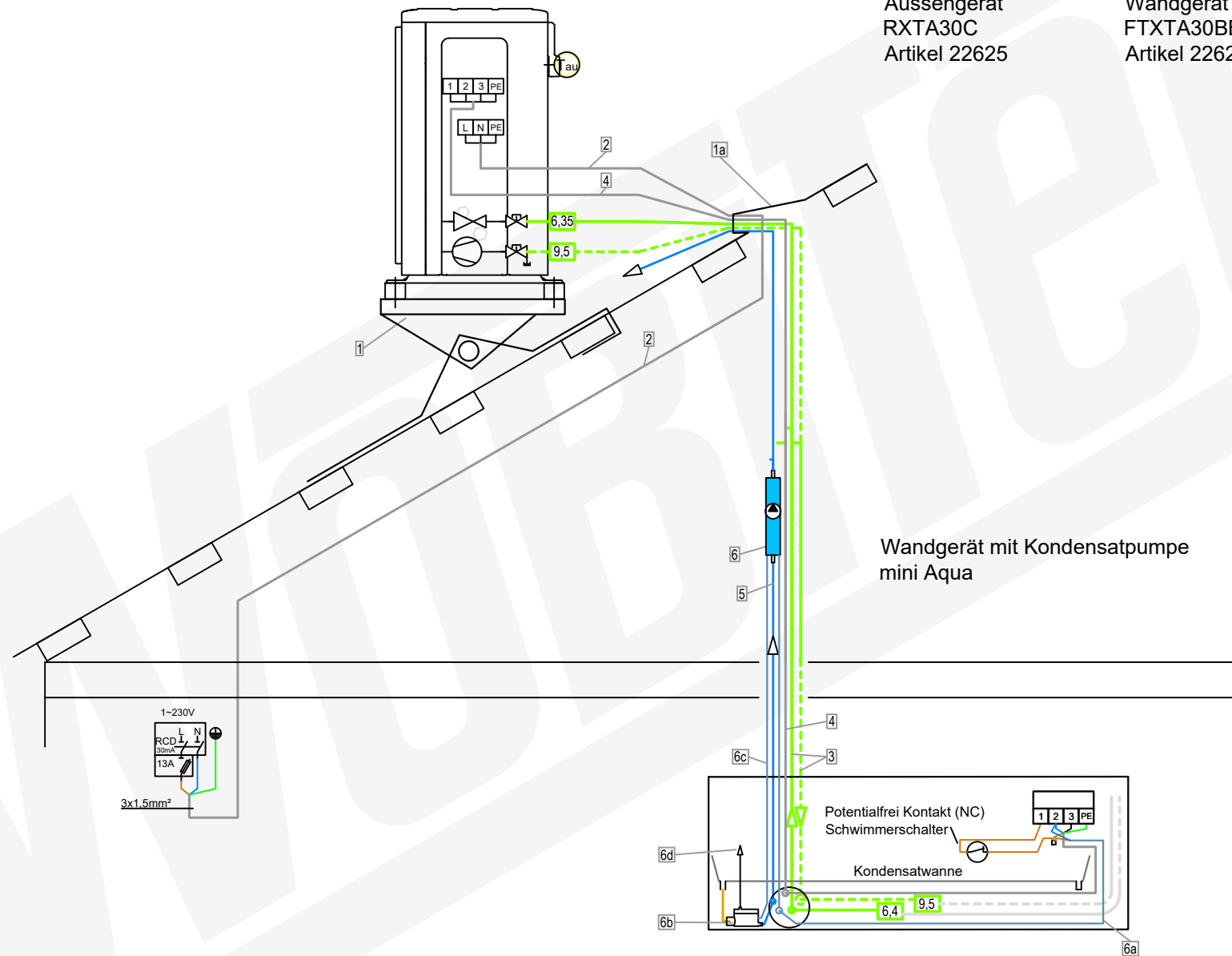
	Artikel	Wunschlänge Meter
5 Kondensatablaufleitung- 6 mm PVC-Schlauch verstärkt	7201	
6 Kondensatpumpe FL-K20K-SW mit Zubehör: 6a- Steckerkabel 1,5 m 6b- Schwimmerschalter-Entlüfter 6c- air intake = no siphoning, (Luffeinlass = kein Hebereffekt) 6d- Kabelkanal HxBxT mm: 60 x 80 x 750 mit Abdeckwinkel	7202	

Daikin Monosplit mit Wandgerät Artikel 22626 (22625+22623)

Aussengerät mit Schrägdachkonsole

Aussengerät
RXTA30C
Artikel 22625

Wandgerät
FTXTA30BB
Artikel 22623



Zubehör Aussengerät für Schrägdach

	Artikel
1 Schrägdachkonsole-Dachtritt 800 x 2508 mm	19113-001
1a Solarziegel Dacheinführung	10104
2 Elektroleitung- Stromversorgung NYY-J 3 x 1.5 mm² Erdkabel Schwarz	3162

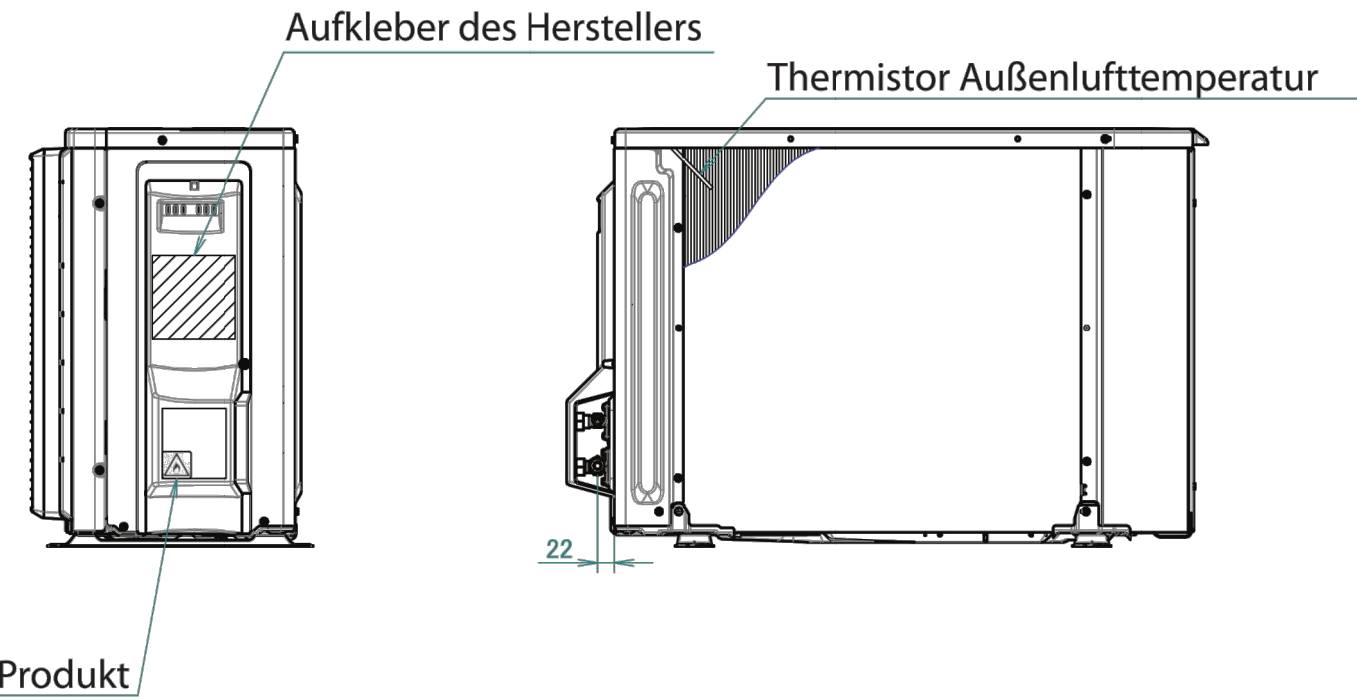
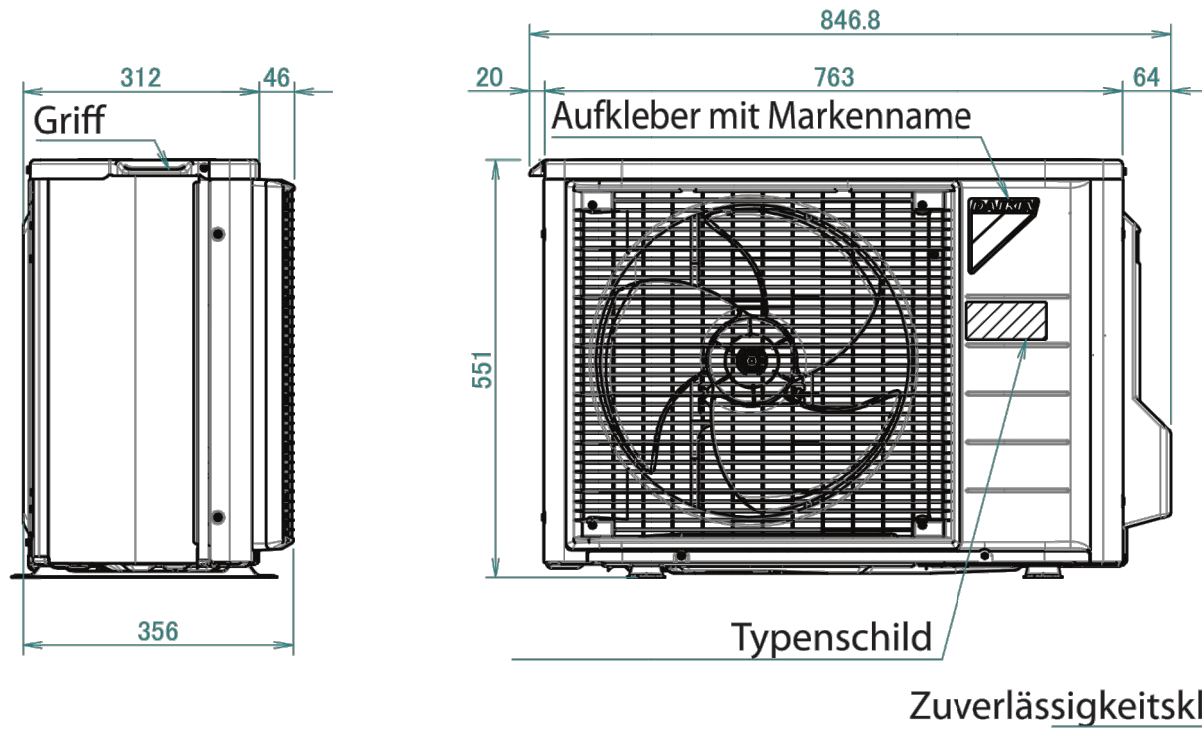
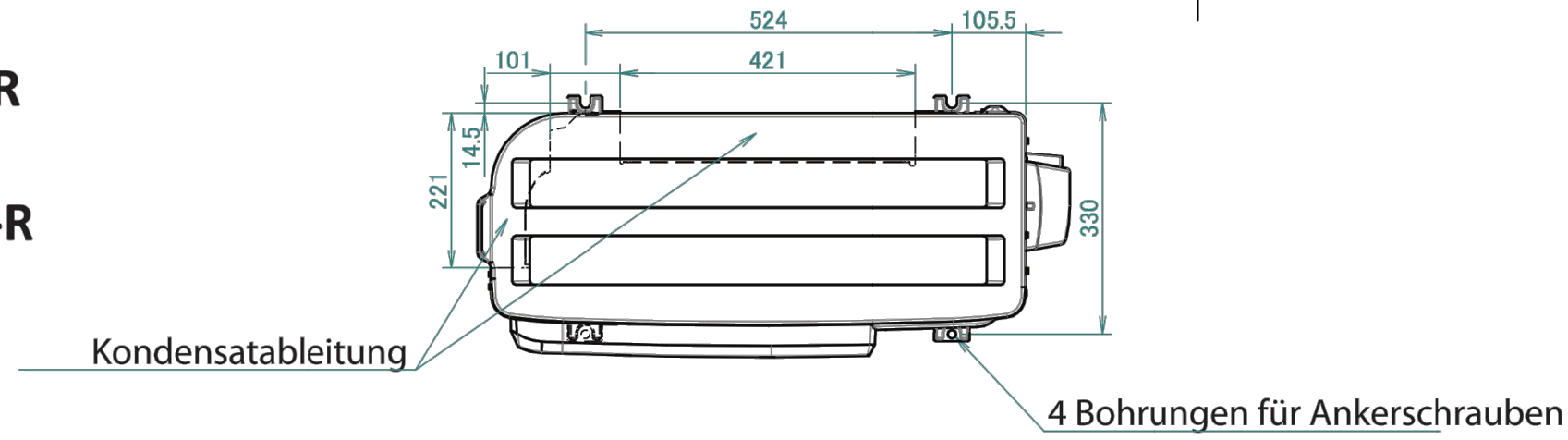
Zubehör Installationsleitung

	Wunschlänge Meter	Artikel
3 DUO-Kältemittelleitung isoliert- 1/4" / 3/8" (6,35/9,52mm)	11752-026	
4 Elektro-Verbindungskabel- NYY-J 5 x 1.5 mm² Erdkabel Schwarz	3160	

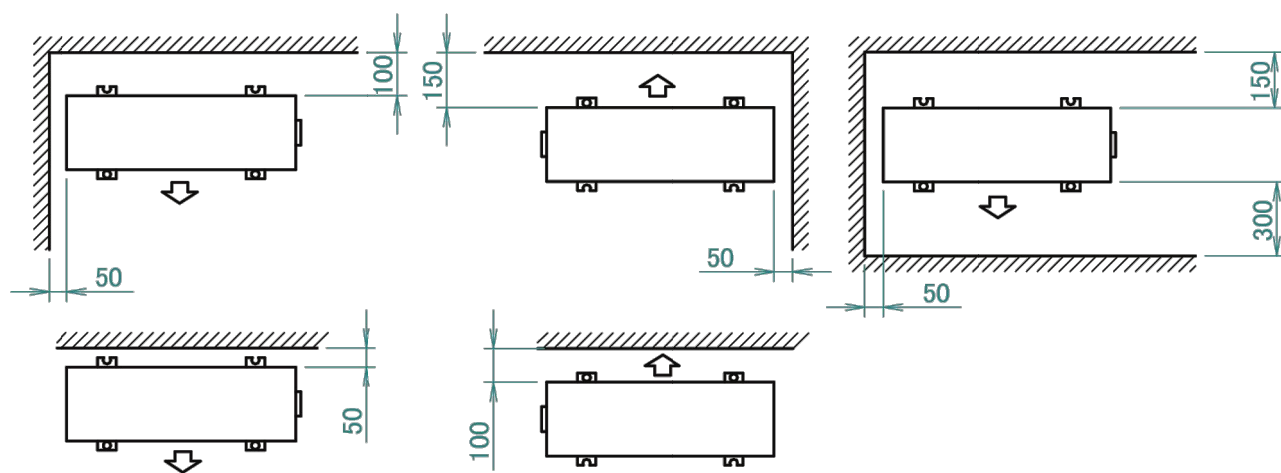
Zubehör Wandgerät mit Kondensatpumpe mini aqua

	Artikel	Wunschlänge Meter
5 Kondensatablaufleitung- 6 mm PVC-Schlauch verstärkt	7201	
6 Kondensatpumpe mini aqua mit Zubehör: 6a- Steckerkabel Zuleitung 1,5m 6b- Schwimmerschalter 6c- Steckerkabel Schwimmerschalter 6d- Schwimmerschalter-Entlüfter	11051	

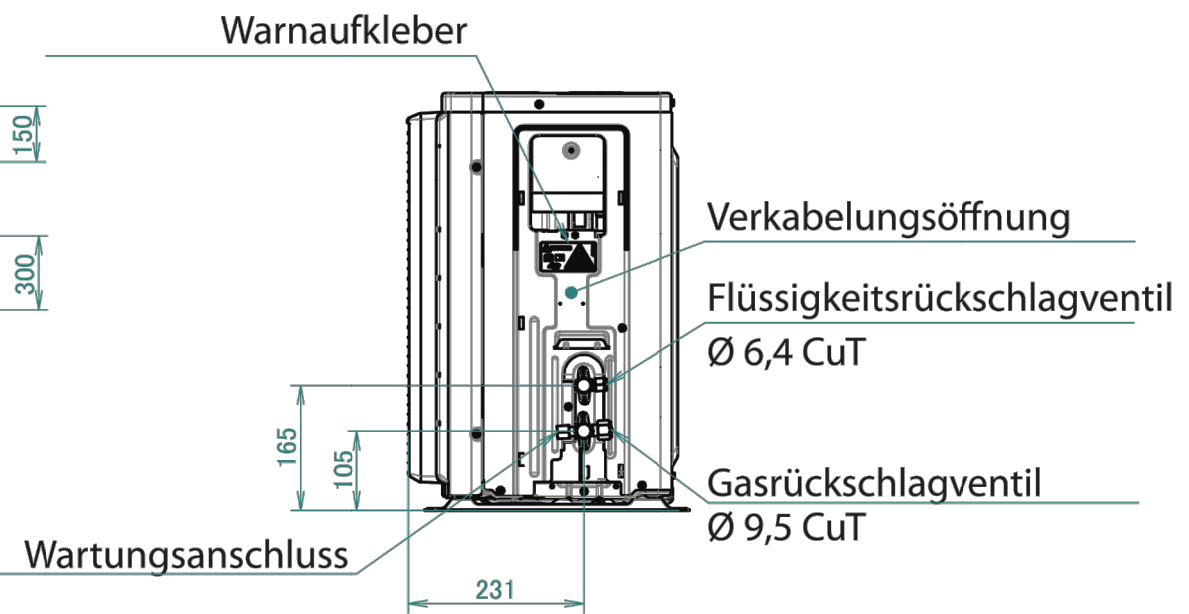
RXTA-B
 RXTM-R
 RXTP-R
 ARXTP-R



Mindestfreiraum für Luftdurchgang
 Wandhöhe auf Luftauslassseite < 1.200 mm



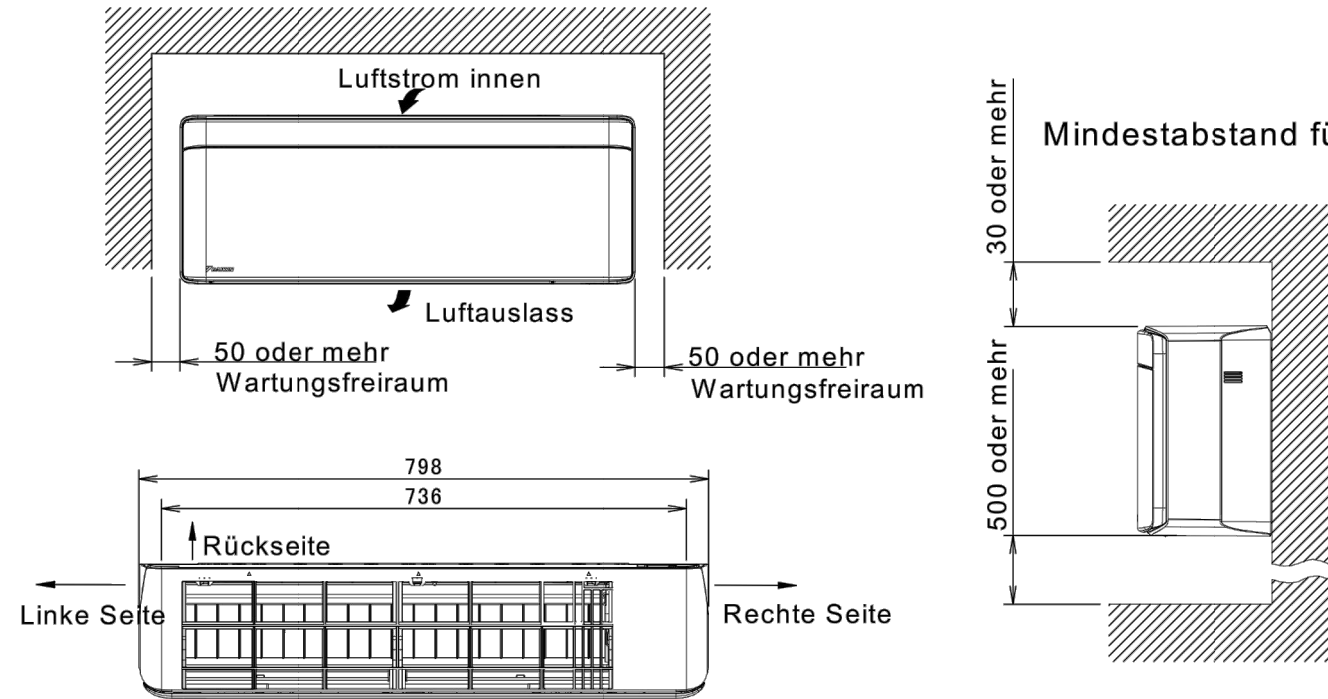
Mit abgenommener Absperrventilabdeckung



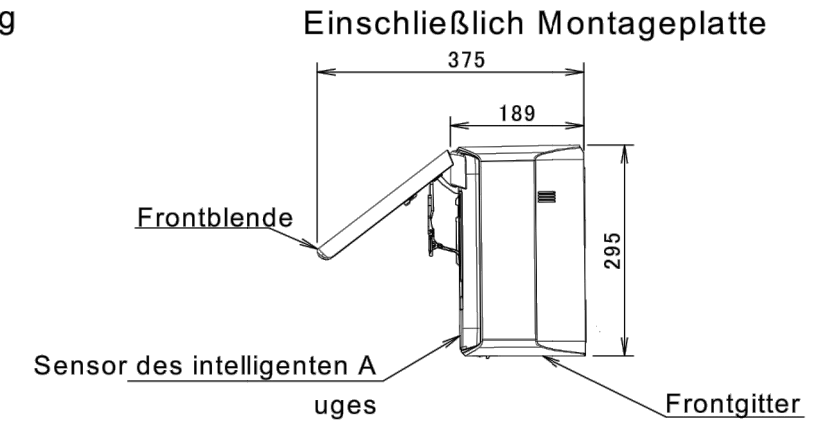
3D111744A

FTXTA-BB
FTXTA-BW

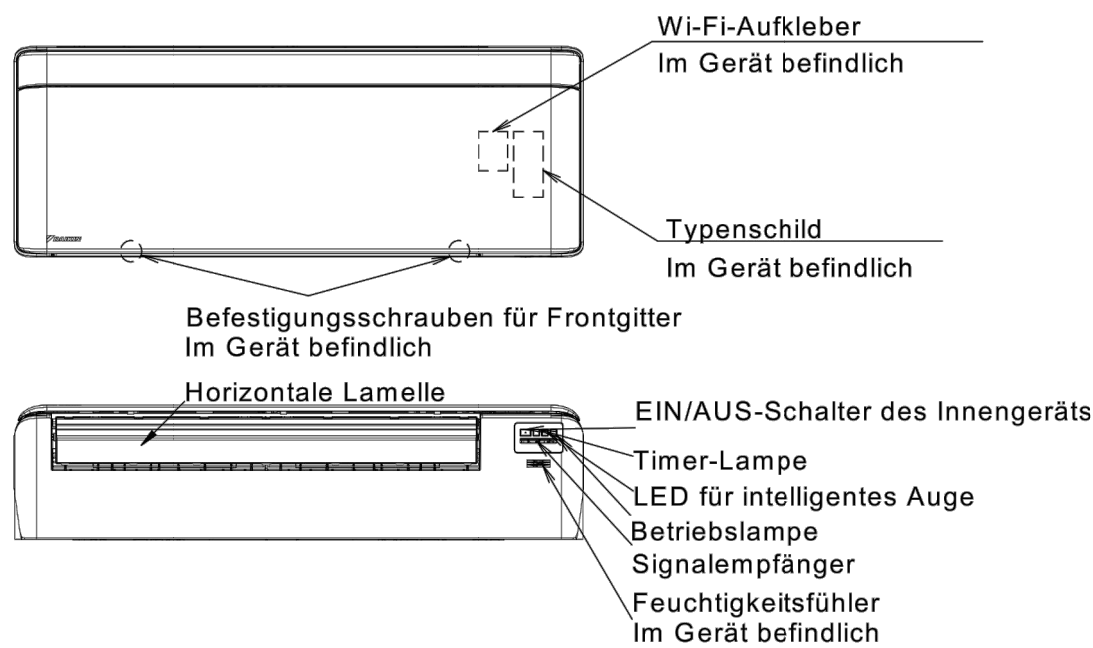
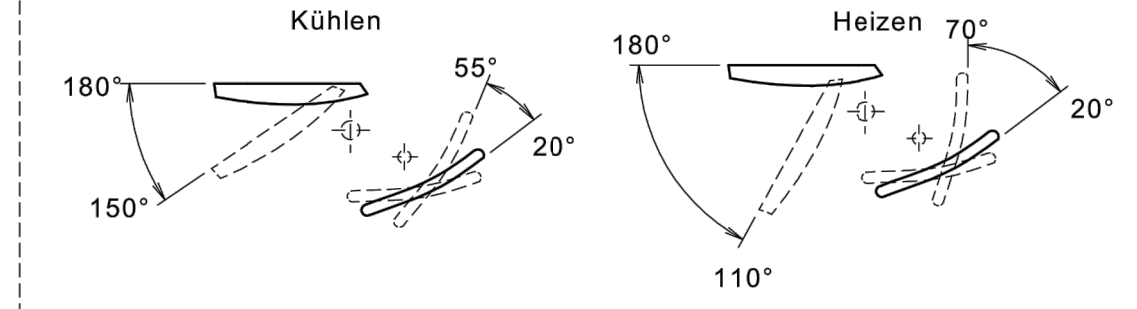
Erforderlicher Abstand für Wartungsarbeiten und Belüftung



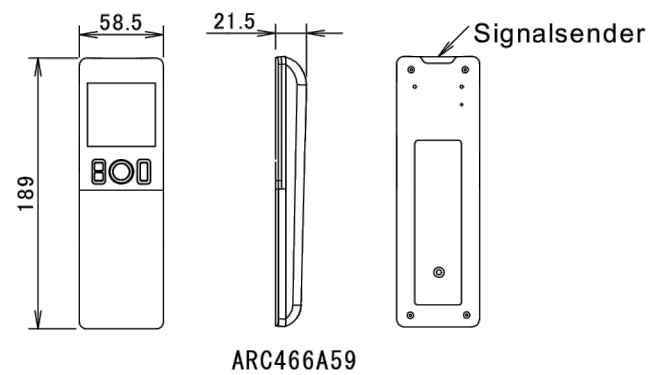
Abmessungen der vollständig geöffneten Frontblende



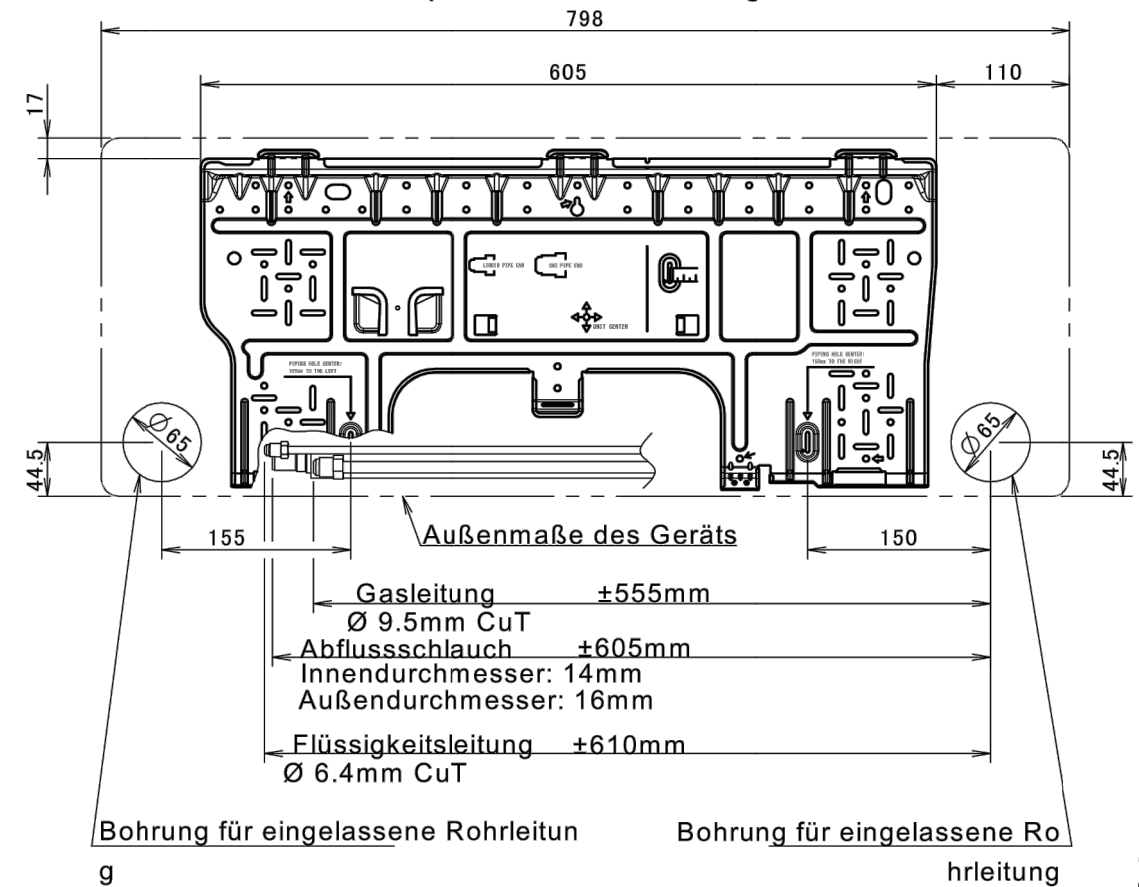
Lamellenwinkel



Funkfernbedienung



Standardposition der Bohrungen in der Wand



Bohrung für eingelassene Rohrleitung

Bohrung für eingelassene Rohrleitung