



## MONTAGE- UND BETRIEBSANLEITUNG



Fujitsu  
know-how



Ihr kurzer Weg zur  
elektronischen Dokumentation.  
Bitte am Gerät anbringen!

## VRF V-II EURO-KASSETTENMODELLE

(Inneneinheit)

AUXB 04GBLH  
AUXB 07GALH  
AUXB 09GALH  
AUXB 12GALH  
AUXB 14GALH  
AUXB 18GALH  
AUXB 24GALH



---

# INHALTSVERZEICHNIS

<b>1. Einleitung</b>	<b>4</b>
1.1 Allgemeine Informationen	4
1.2 Mitgeltende Unterlagen	4
1.3 Unterlagen aufbewahren	4
1.4 Verwendete Symbole	4
1.5 Gültigkeit	4
1.6 Typenschild	4
1.7 CE-Kennzeichnung	4
<b>2. Sicherheit</b>	<b>5</b>
2.1 Sicherheits- und Warnhinweise	5
2.2 Bestimmungsgemäßer Gebrauch	5
2.3 Allgemeine Sicherheitshinweise	6
2.4 Umwelt	7
2.5 Erste-Hilfe	7
<b>3. Wartung</b>	<b>7</b>
<b>4. EG-Konformitätserklärung</b>	<b>8</b>
<b>5. Technische Daten</b>	<b>10</b>
<b>6. Abmessungen</b>	<b>11</b>
<b>7. Mindestabstände zu Hindernissen</b>	<b>13</b>
<b>8. Elektro-Anschluss</b>	<b>14</b>
<b>9. Schaltplan</b>	<b>15</b>
<b>10. Externe Kontakte</b>	<b>16</b>
10.1 Eingänge	16
10.2 Ausgänge	24
10.3 Zubehör	25

---

<b>11. Luftwurfdiagramme</b>	<b>26</b>
11.1 AUXB 04GBLH	26
11.2 AUXB 07GALH	28
11.3 AUXB 09GALH	30
11.4 AUXB 12GALH	32
11.5 AUXB 14GALH	34
11.6 AUXB 18GALH	36
11.7 AUXB 24GALH	38
<b>12. Schalldruck</b>	<b>40</b>
<b>13. Leistungstabellen</b>	<b>43</b>
13.1 Kühlen	43
13.2 Heizen	45
<b>14. Kondensatverlegung</b>	<b>47</b>
<b>15. Konfiguration der Inneneinheiten</b>	<b>48</b>
15.1 DIP-Schaltereinstellungen	48
15.2 Adressierung der Inneneinheiten über Drehschalter (Option)	49
15.3 Adressierung der Fernbedienung	50
<b>16. Funktionseinstellungen</b>	<b>51</b>
<b>17. Zubehör</b>	<b>52</b>
<b>18. Fehlercodes</b>	<b>53</b>

---

## 1. Einleitung

### 1.1 Allgemeine Informationen

Die folgenden Hinweise sind Wegweiser durch die Gesamtdokumentation. In Verbindung mit dieser Montage- und Betriebsanleitung sind weitere Unterlagen gültig. Für Schäden die durch Nichtbeachtung dieser Montage- und Betriebsanleitung entstehen, übernimmt die Swegon Germany GmbH keine Haftung.

### 1.2 Mitgelieferte Unterlagen

Beachten Sie bei der Bedienung und Installation unbedingt alle Anleitungen, die anderen Komponenten Ihrer Anlage beiliegen. Diese Anleitungen sind den jeweiligen Komponenten beigelegt.

### 1.3 Unterlagen aufbewahren

Bewahren Sie diese Montage- und Betriebsanleitung sowie alle mitgelieferten Unterlagen gut auf, damit sie bei Bedarf zur Verfügung stehen.

### 1.4 Verwendete Symbole



#### Gefahr

Symbol für eine Gefährdung:

- unmittelbare Lebensgefahr
  - Gefahr schwerer Personenschäden
  - Gefahr leichter Personenschäden
- 



#### Warnung

Symbol für eine Gefährdung:

- unmittelbare Lebensgefahr
  - Risiko von Sachschäden
  - Risiko von Schäden für die Umwelt
- 



#### Hinweis

- Symbol für einen nützlichen Hinweis und Informationen
- 

### 1.5 Gültigkeit

Die Montage- und Betriebsanleitung gilt ausschließlich für Geräte mit folgenden Modellbezeichnungen:

AUXB 04GBLH  
AUXB 07GALH  
AUXB 09GALH  
AUXB 12GALH  
AUXB 14GALH  
AUXB 18GALH  
AUXB 24GALH

### 1.6 Typenschild

Jedes Fujitsu Klimagerät ist mit einem Typenschild versehen, auf welchem die wichtigsten Geräteinformationen vermerkt sind. Sämtliche elektrische Daten, die nicht auf dem Typenschild vorhanden sind, finden Sie in den technischen Daten des jeweiligen Klimagerätes.

Das Einfüllen von nicht auf dem Typenschild gekennzeichneten Stoffen/Gasen, sowie der Betrieb mit einer anderen Spannungsversorgung, ist nicht zulässig und gilt als nicht bestimmungsgemäßer Gebrauch.

### 1.7 CE-Kennzeichnung

Mit der CE-Kennzeichnung wird dokumentiert, dass die Geräte gemäß dem Typenschild die grundlegenden Anforderungen der einschlägigen Richtlinien erfüllen.

---




## 2. Sicherheit

### 2.1 Sicherheits- und Warnhinweise

Beachten Sie bei der Montage und Bedienung die allgemeinen Sicherheitshinweise und Warnhinweise, die jeder Handlung vorangestellt sind.

#### 2.1.1 Klassifizierung der Warnhinweise

Die Warnhinweise sind wie folgt mit Warnzeichen und Signalwörtern hinsichtlich der Schwere der möglichen Gefahr abgestuft:

Warnzeichen	Signalwort	Erläuterung
	Gefahr	unmittelbare Lebensgefahr oder Gefahr schwerer Personenschäden
	Warnung	Gefahr leichter Personenschäden oder Umweltschäden
	Hinweis	Symbol für einen nützlichen Hinweis und Informationen

#### 2.1.2 Aufbau von Warnhinweisen

Warnhinweise erkennen Sie an einer oberen und einer unteren Trennlinie. Sie sind nach folgenden Grundprinzip aufgebaut:



#### Signalwort

Erläuterung zu Art und Quelle der Gefahr.

- Maßnahme zur Abwendung der Gefahr
- 

### 2.2 Bestimmungsgemäßer Gebrauch

Fujitsu Klimageräte sind nach dem Stand der Technik und anerkannten sicherheitstechnischen Regeln gebaut. Dennoch können bei unsachgemäßer oder nicht bestimmungsgemäßer Verwendung Gefahr für Leib und Leben des Fachhandwerkers oder Dritter bzw. Beeinträchtigungen der Fujitsu Klimageräte und anderer Sachwerte entstehen.

Die in dieser Anleitung genannten Fujitsu Klimageräte dürfen nur in Verbindung mit dem vom Hersteller freigegebenen Zubehör installiert und betrieben werden.

Fujitsu Klimageräte sind ausschließlich zum Kühlen/Entfeuchten/Lüften und Heizen von Luft im Umluftverfahren vorgesehen. Der bestimmungsgemäße Gebrauch von Fujitsu Klimageräten gilt nur bei einer dauerhaften und ortsfesten Installation.

Eine andere oder darüber hinausgehende Benutzung gilt als nicht bestimmungsgemäß. Für hieraus resultierende Schäden haftet der Hersteller/Lieferant nicht. Das Risiko trägt allein der Fachhandwerker/Anwender.

Zu einem bestimmungsgemäßen Gebrauch gehört auch das Beachten der Montage- und Betriebsanleitung und der Installationsanleitung sowie aller weiteren mitgeltenden Unterlagen und die Einhaltung der Wartungsbedingungen.

Jede missbräuchliche Verwendung ist untersagt.



#### Hinweis

**Das Gerät ist für einen Betrieb unter folgenden Bedingungen NICHT geeignet:**

- gas- und staubhaltige Luft
  - explosionsgefährdete Bereiche
  - in der Nähe starker elektromagnetischer Felder
  - in stark vibrierender Umgebung
  - unter aggressiven Luftkonditionen wie z.B. stark ozonhaltige Luft
-

## 2.3 Allgemeine Sicherheitshinweise

### 2.3.1 Persönliche Schutzausrüstung

Tragen Sie beim Umgang mit Kältemitteln geeignete Schutzkleidung, Schutzhandschuhe und eine Schutzbrille. Vermeiden Sie den Kontakt mit der Haut.

### 2.3.2 Montage/Demontage/Reparatur/Wartung

Die Montage/Demontage/Reparatur und Wartung von Klimageräten, muss durch einen Fachbetrieb welcher nach EG Nr. 842/2006 und EG 303/2006 zertifiziert ist, erfolgen. Weiterhin muss eine Montage/Demontage/Reparatur oder Wartung unter Berücksichtigung der Herstellerangaben, dem geltenden Stand der Technik und den örtlichen Vorgaben erfolgen.

### 2.3.3 Unbeabsichtigte Freisetzung

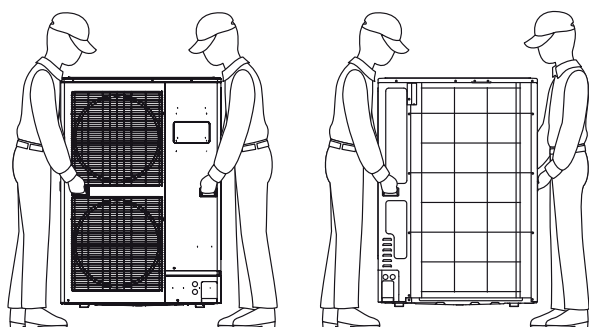
Augen, Gesicht und Haut sind vor Flüssigkeitsspritzern zu schützen. Kältemitteldämpfe nicht einatmen (Erstickungsgefahr). Bei Haut- und/oder Augenkontakt kann es zu Reizungen und/oder Erfrierungserscheinungen kommen.

### Maßnahmen bei unbeabsichtigter Freisetzung

1. Gebiet räumen
2. Für ausreichende Belüftung sorgen
3. Gegebenenfalls Atemschutz benutzen
4. Gasaustritt stoppen, Eindringen in Kanalisation etc. verhindern

### 2.3.4 Transport

Tragen Sie das Fujitsu Klimagerät vorsichtig, indem Sie sie an den vorgegebenen Griffen, an der linken und rechten Seite halten. Andernfalls kann das Gerät Schaden nehmen.



Vorderansicht

Rückansicht

### 2.3.5 Elektrische Anschlüsse

Alle elektrischen Anschlüsse, Kabelquerschnitte, Absicherungen usw. müssen durch eine Elektrofachkraft, unter Berücksichtigung der aktuellen Gesetzeslage und dem aktuellen Stand der Technik entsprechend, durchgeführt werden. Die in dieser Dokumentation angegebenen elektrischen Absicherungen sind Minimalwerte. Schließen Sie das Gerät nur unter der auf dem Typenschild angegebenen Spannungsversorgung an. Die Verwendung eines FI-Schutzschalter oder eines permanenten Differenzstrom-Überwachungssystems muss bauseits, durch eine Elektrofachkraft, auf aktuell gültige Normen und Gesetze geprüft werden. Sollten Sie eines der beiden Systeme benötigen, muss dieses allstromsensitiv sein.

### 2.3.6 Schäden durch Feuchtigkeit in den Rohrleitungen

Restfeuchtigkeit in den Rohrleitungen kann zu einem Defekt oder zur Zerstörung des Verdichters führen. Um möglichen Schäden vorzubeugen, beachten Sie die Installationsanleitung, sowie folgendes:

- Schützen Sie die Rohrleitung bei der Lagerung und Installation vor Feuchtigkeit und Verunreinigungen.
- Führen Sie eine Druckprüfung nur mit getrocknetem Stickstoff durch.
- Evakuieren Sie die angeschlossenen Rohrleitungen auf 27 mbar und weitere 30 Minuten.

### 2.3.7 Schäden durch Kältemittelmangel

Eine zu geringe Kältemittelmenge reduziert die Lebenserwartung aller Bauteile im Kältekreislauf. Um mögliche Folgeschäden vorzubeugen, beachten Sie Folgendes:

- Lassen Sie die Kältemittelfüllmenge in regelmäßigen Abständen kontrollieren
- Lassen Sie das Klimagerät regelmäßig durch einen Fachbetrieb warten.



## Gefahr

Lebensgefahr durch Stromschlag

- Elektrische Arbeiten dürfen nur von Elektrofachkräften durchgeführt werden.



## Warnung

Gefahr durch scharfe Kanten

- Die Lamellen nicht berühren (nicht Beachtung kann zu Verletzungen führen).
- Falls Sie das Gerät an der Unterseite halten, könnten Sie Ihre Finger einklemmen.
- Tragen Sie das Gerät nicht alleine.

---

### 2.3.8 Frostschäden/Spannungsausfall

Bei einem Ausfall der Stromversorgung, einem Abschalten des Gerätes, bei zu niedriger Einstellung der Raumtemperatur oder externe Einflüsse kann nicht ausgeschlossen werden, dass Teilbereiche durch Frost beschädigt werden.



#### Hinweis

- Überwachungseinrichtungen sind nur aktiv, wenn die Geräte mit Strom versorgt werden.

---

### 2.3.9 Sonderbetriebsarten

Das Kältesystem führt in unregelmäßigen Abständen Sonderbetriebsarten wie z.B. eine Abtauung oder Ölrückführung durch. In diesem Zeitraum kann es zu einem Kaltlufteinfall über den Wärmetauscher kommen. Dies ist eine normale Regelfunktion und sollte bei der Planung berücksichtigt werden.

### 2.3.10 Betrieb mit einem Notstromaggregat

Die Fujitsu Klimageräte werden bei der Installation an das Stromnetz angeschlossen. Bei einem Ausfall der Stromversorgung kann nicht ausgeschlossen werden, dass Teilbereiche durch Frost beschädigt werden. Ein einzelner Betrieb des Fujitsu Klimagerätes ohne das gesamte Kältesystem ist nicht erlaubt und gilt als unsachgemäßer Betrieb.

## 2.4 Umwelt

### 2.4.1 Informationen zum eingesetzten Kältemittel und Öl

In Fujitsu Klimageräten wird das Kältemittel R410A in Verbindung mit einem Esther Öl verwendet. Diese Stoffe fallen unter das Wasserhaushaltsgesetz und dürfen nicht ins Grundwasser gelangen.



#### Hinweis

- Detaillierte Informationen zu den Eigenschaften der eingesetzten Kältemittel und Öle entnehmen Sie bitte den entsprechenden Sicherheitsdatenblättern, welche Sie bei der Swegon Germany GmbH anfragen können..

---

### 2.4.2 Beständigkeit und Abbau

Das Kältemittel R410A weist kein Ozonabbaupotential auf. Der GWP beträgt 2088 kgCO<sub>2</sub>-eq.

### 2.4.3 Entsorgung der Verpackung

Um Fujitsu Klimageräte vor Transportschäden zu schützen, werden diese durch wiederverwertbare Verpackungen geschützt. Informationen über die Wiederverwendbarkeit erhalten Sie bei Ihren zuständigen Behörden.

### 2.4.4 Entsorgung von Klimageräten

Alte oder defekte Klimageräte dürfen nicht in den allgemeinen Hausmüll entsorgt werden. Die Demontage ist durch einen zertifizierten Betrieb durchzuführen (siehe 2.3.2 Montage/ Demontage/Reparatur/Wartung) welcher anschließend für die fachgerechte Entsorgung die Verantwortung übernimmt.

Die korrekte Entsorgung dieses Produktes verhindert mögliche negative Auswirkungen auf die menschliche Gesundheit und auf die Umwelt, die durch eine unsachgemäße Handhabung des Mülls sonst entstehen könnten. Bitte wenden Sie sich an Ihre örtliche Behörde für weitere Details.

## 2.5 Erste-Hilfe

### Einatmen

Hohe Konzentrationen des Kältemittels können Ersticken verursachen. Erste Symptome können ein Verlust der Bewegungsfähigkeit und des Bewusstseins sein. Betroffene unter Atemschutz an die Luft bringen, warm und ruhig halten und sofort einen Arzt konsultieren. Bei Atemstillstand künstliche Beatmung durchführen.

### Hautkontakt

Bei Hautkontakt mit lauwarmen Wasser abwaschen. Bei Auftreten von Hautirritationen, Schwellungen oder Blasen einen Arzt aufsuchen.

### Augenkontakt

Augen sofort auswaschen und einen Arzt aufsuchen.

### Verschlucken

Verschlucken wird nicht als möglicher Weg der Exposition angesehen (Gas).

## 3. Wartung

Eine Wartung soll in regelmäßigen Abständen, unsere Empfehlung ist mindestens alle 12 Monate, nach EN 378, Teil 2 durchgeführt werden. Je nach Kältemittelfüllmenge des Systems muss nach F-Gase Verordnung EG 842/2006 eine Dichtigkeitsprüfung von ausgebildetem Fachpersonal, zertifiziert nach Kategorie I des EG303/2008, durchgeführt werden. So kann eine möglichst lange Lebensdauer und ein geringer Verschleiß der Klimatechnik gewährleistet werden. Als Vorlage können Ihnen hier unsere Inbetriebnahmeprotokolle dienen.

## 4. EG-Konformitätserklärung

Der Hersteller [I] erklärt in alleiniger Verantwortung, dass die Produkte [II] allen Anforderungen der EU-Richtlinien, Verordnungen und harmonisierten Normen [III] entsprechen.

[I] Manufacturer FUJITSU GENERAL LIMITED  
3-3-17, Suenaga, Takatsu-ku, Kawasaki, Japan

[II] Product name Air Conditioner

Model AUXB04GBLH

Serial number As rating label

[III] Directives/Regulations/Harmonised standards

Directive [Regulation]	Directive No. [Regulation No.]	Harmonised standard
Low Voltage	2014/35/EU	• EN 60335-2-40:2003 + A11:2004 + A12:2005 + A1:2006 + A2:2009 + A13:2012 • EN 62233:2008
Machinery	2006/42/EC	• EN 60335-2-40:2003 + A11:2004 + A12:2005 + A1:2006 + A2:2009 + A13:2012
Electro Magnetic Compatibility	2014/30/EU	• EN 55014-1:2006 + A1:2009 + A2:2011 • EN 55014-2:1997 + A1:2001 + A2:2008 • EN 61000-3-2:2014 • EN 61000-3-3:2013
Ecodesign [Air conditioners]	2009/125/EC [2016/2281]	• EN 12102:2013 • EN 14511-2:2013 • EN 14511-3:2013 • EN 14825:2016
RoHS	2011/65/EU	• EN 50581:2012

Technical file compiled by FUJITSU GENERAL (EURO) GmbH  
Werftstraße 20, D-40549 Düsseldorf, F. R. Germany

Place of issue Japan

Date of issue 20. October. 2017

Declaration reference FUJITSU GENERAL LIMITED  
3-3-17, Suenaga, Takatsu-ku, Kawasaki, Japan

Title of authority General manager (responsible for quality assurance)

Authorized by

Signature



Masataka Eto

\* Please refer to the back side for translation to other languages.



Der Hersteller [I] erklärt in alleiniger Verantwortung, dass die Produkte [II] allen Anforderungen der EU-Richtlinien, Verordnungen und harmonisierten Normen [III] entsprechen.

[I] Manufacturer FUJITSU GENERAL LIMITED  
3-3-17, Suenaga, Takatsu-ku, Kawasaki, Japan

[II] Product name Air Conditioner

Model **AUXB07GALH AUXB09GALH AUXB12GALH AUXB14GALH AUXB18GALH  
AUXB24GALH AUXD18GALH AUXD24GALH AUXA18GALH AUXA24GALH  
AUXA30GALH AUXA34GALH AUXA36GALH AUXA45GALH AUXA54GALH**


Serial number As rating label

[III] Directives/Regulations/Harmonised standards

Directive [Regulation]	Directive No. [Regulation No.]	Harmonised standard
Low Voltage	2014/35/EU	<ul style="list-style-type: none"> <li>• EN 60335-2-40:2003 + A11:2004 + A12:2005 + A1:2006 + A2:2009 + A13:2012</li> <li>• EN 62233:2008</li> </ul>
Machinery	2006/42/EC	<ul style="list-style-type: none"> <li>• EN 60335-2-40:2003 + A11:2004 + A12:2005 + A1:2006 + A2:2009 + A13:2012</li> </ul>
Electro Magnetic Compatibility	2014/30/EU	<ul style="list-style-type: none"> <li>• EN 55014-1:2006 + A1:2009 + A2:2011</li> <li>• EN 55014-2:1997 + A1:2001 + A2:2008</li> <li>• EN 61000-3-2:2014</li> <li>• EN 61000-3-3:2013</li> </ul>
Ecodesign [Air conditioners]	2009/125/EC [2016/2281]	<ul style="list-style-type: none"> <li>• EN 12102:2013</li> <li>• EN 14511-2:2013</li> <li>• EN 14511-3:2013</li> <li>• EN 14825:2016</li> </ul>
RoHS	2011/65/EU	<ul style="list-style-type: none"> <li>• EN 50581:2012</li> </ul>

Technical file compiled by FUJITSU GENERAL (EURO) GmbH  
Werftstraße 20, D-40549 Düsseldorf, F. R. Germany

Place of issue Japan  
Date of issue 20. October, 2017  
Declaration reference FUJITSU GENERAL LIMITED  
3-3-17, Suenaga, Takatsu-ku, Kawasaki, Japan  
Title of authority General manager (responsible for quality assurance)

Authorized by Signature   
Masataka Eto

\* Please refer to the back side for translation to other languages.

## 5. Technische Daten

Modellbezeichnung		AUXB 04GBLH	AUXB 07GALH	AUXB 09GALH	AUXB 12GALH	
<b>Nennkühlleistung</b>	<b>kW</b>	<b>1,1</b>	<b>2,20</b>	<b>2,80</b>	<b>3,60</b>	
<b>Nennheizleistung</b>	<b>kW</b>	<b>1,3</b>	<b>2,80</b>	<b>3,20</b>	<b>4,10</b>	
Leistungsaufnahme	W	23	25	25	29	
Luftumwälzung (n/m/h)	m³/h	350 (300)* / 450 (420)* / 530	350 / 450 / 540	350 / 450 / 550	390 / 530 / 600	
Teilleistung nach Lüfterdrehzahl (n/m/h)	Kühlen	kW	0,7 / 0,9 / 1,1	1,4 / 1,8 / 2,2	1,8 / 2,3 / 2,8	2,3 / 3,2 / 3,6
	Heizen	kW	0,7 / 1,0 / 1,3	1,8 / 2,3 / 2,8	2,0 / 2,6 / 3,2	2,7 / 3,6 / 4,1
Schalldruckpegel (n/m/h)	dB(A)	25 (21)* / 30 (28)* / 34	25 / 30 / 34	25 / 30 / 35	27 / 34 / 37	
Förderhöhe Kondensatpumpe	mm	700				
Abmessungen Korpus (H x B x T)	mm	245 x 570 x 570				
Abmessungen Blende UTG-UFYC-W (H x B x T)	mm	49 x 700 x 700				
Abmessungen Blende UTG-UFYE-W Euro-Raster (H x B x T)	mm	49 x 620 x 620				
Einbautiefe	mm	262				
Gewicht	kg	17,1	17,6			
Spannungsversorgung	V / Hz	230 / 50				
Nennstromaufnahme	A	0,17	0,17	0,17	0,20	
Absicherung	A	20				
Anschlussart		Bördel				
Rohrleitungsdurchmesser	Flüssigkeitsleitung	mm (inch)	6,35 (1/4)			
	Gasleitung	mm (inch)	9,52 (3/8)	12,7 (1/2)		
	Kondensatablauf	mm	ID: 25; AD: 32			
Sollwert	Kühlen	°C	18 bis 30			
	Heizen	°C	16 bis 30			

Modellbezeichnung		AUXB 14GALH	AUXB 18GALH	AUXB 24GALH	
<b>Nennkühlleistung</b>	<b>kW</b>	<b>4,50</b>	<b>5,60</b>	<b>7,10</b>	
<b>Nennheizleistung</b>	<b>kW</b>	<b>5,00</b>	<b>6,30</b>	<b>8,00</b>	
Leistungsaufnahme	W	35	36	84	
Luftumwälzung (n/m/h)	m³/h	390 / 590 / 680	400 / 580 / 710	450 / 830 / 1030	
Teilleistung nach Lüfterdrehzahl (n/m/h)	Kühlen	kW	2,6 / 3,9 / 4,5	3,1 / 4,6 / 5,6	3,1 / 5,7 / 7,1
	Heizen	kW	2,9 / 4,3 / 5	3,6 / 5,1 / 6,3	3,5 / 6,5 / 8
Schalldruckpegel (n/m/h)	dB(A)	27 / 34 / 38	27 / 35 / 41	30 / 44 / 50	
Förderhöhe Kondensatpumpe	mm	700			
Abmessungen Korpus (H x B x T)	mm	245 x 570 x 570			
Abmessungen Blende UTG-UFYC-W (H x B x T)	mm	49 x 700 x 700			
Abmessungen Blende UTG-UFYE-W Euro-Raster (H x B x T)	mm	49 x 620 x 620			
Einbautiefe	mm	262			
Gewicht	kg	17,6	19,6		
Spannungsversorgung	V / Hz	230 / 50			
Nennstromaufnahme	A	0,24	0,25	0,62	
Absicherung	A	20			
Anschlussart		Bördel			
Rohrleitungsdurchmesser	Flüssigkeitsleitung	mm (inch)	6,35 (1/4)	9,52 (3/8)	
	Gasleitung	mm (inch)	12,7 (1/2)	15,88 (5/8)	
	Kondensatablauf	mm	ID: 25; AD: 32		
Sollwert	Kühlen	°C	18 bis 30		
	Heizen	°C	16 bis 30		

\* Kühlen (Heizen)

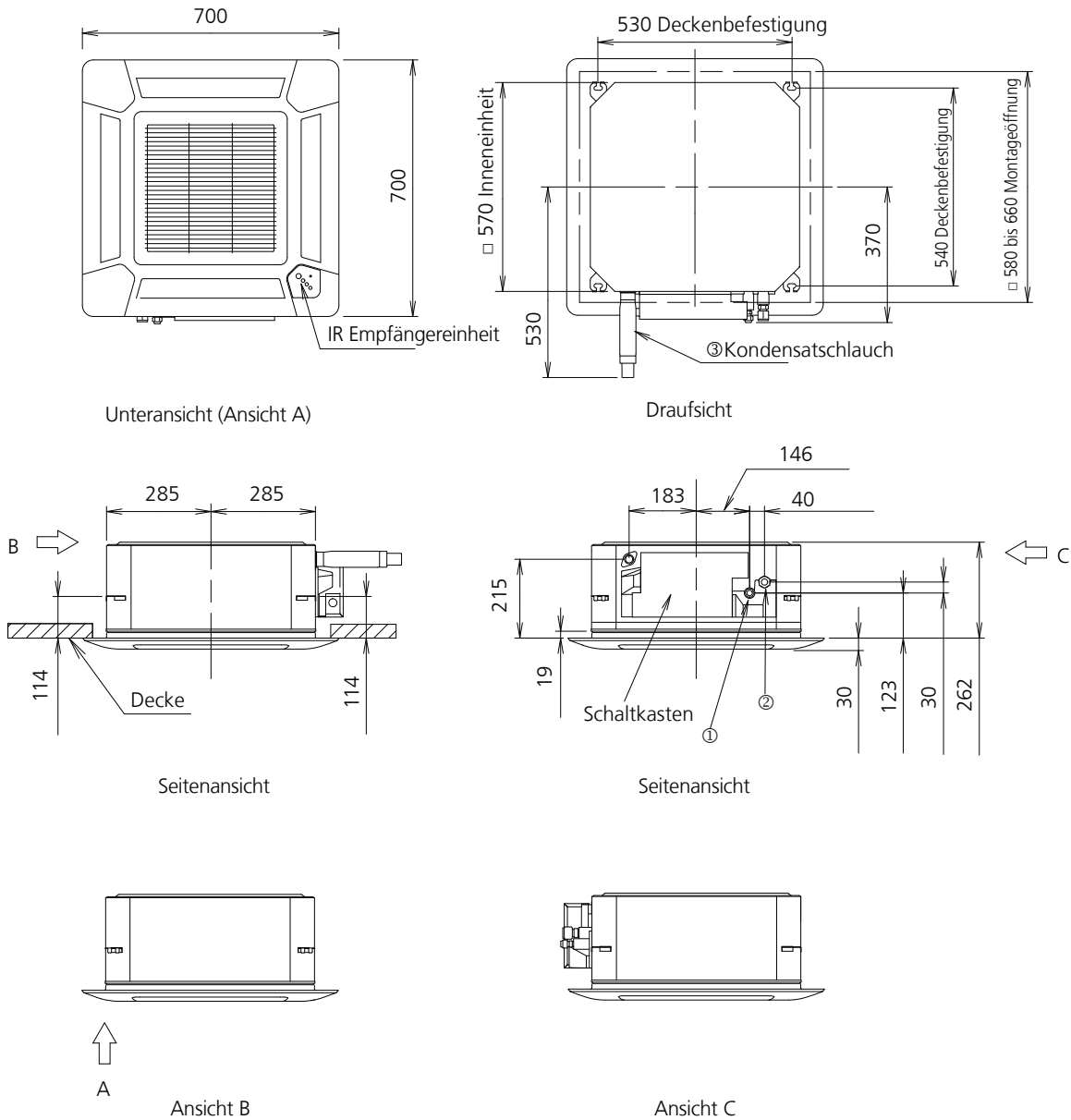
**Leistungsangaben bei**  
**Kühlen:** I.E. 27°C TK / 50% r.F. A.E. 35°C TK / 40% r.F.  
**Heizen:** I.E. 20°C TK A.E. 7°C TK / 88% r.F.  
**Leitungslänge:** 7,5 m; **Höhendifferenz zwischen Innen- und Außeneinheit:** 0 m

### Hinweis

Bei abweichenden Auslegungsbedingungen beachten Sie bitte die entsprechenden Leistungsdaten.

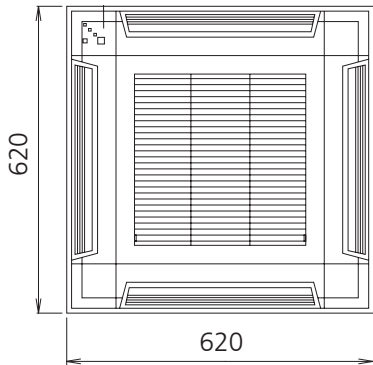
## 6. Abmessungen

mit Blende UTG-UFYC-W

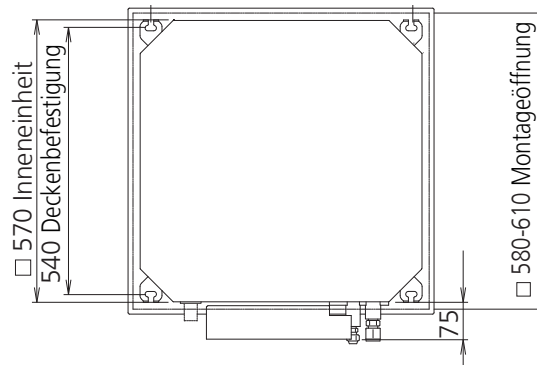


Modellbezeichnung				AUXB 04GBLH	AUXB 07/09/12/14GALH	AUXB 18/24GALH
①	Rohrleitungs- durchmesser	Flüssigkeitsleitung	mm	6,35		9,52
②		Sauggasleitung	mm	9,52	12,70	15,88
③		Kondensatablauf	mm	I.D. 25; A.D. 32		

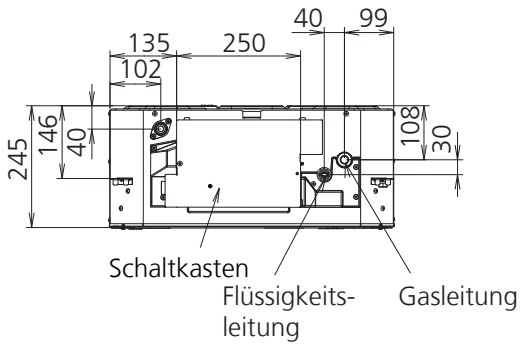
mit Blende UTG-UFYE-W (Euro-Raster)



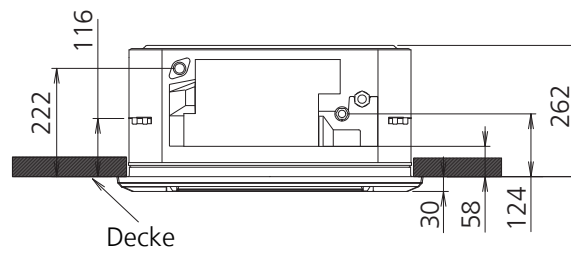
Untersicht



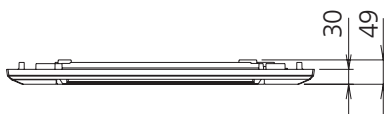
Draufsicht



Seitenansicht



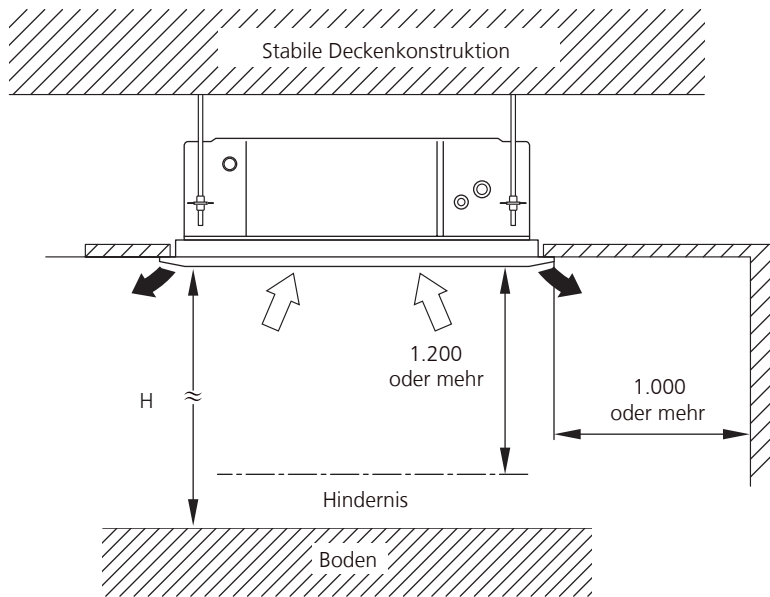
Seitenansicht



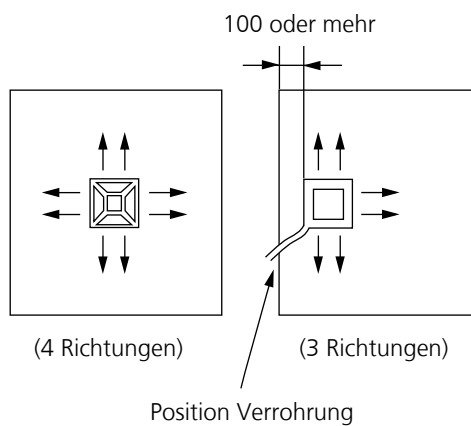
Seitenansicht

Modellbezeichnung		AUXB 04GBLH	AUXB 07/09/12/14GALH	AUXB 18/24GALH
①	Flüssigkeitsleitung	mm	6,35	9,52
②	Sauggasleitung	mm	9,52	12,70
③	Kondensatablauf	mm	I.D. 25; A.D. 32	

## 7. Mindestabstände zu Hindernissen



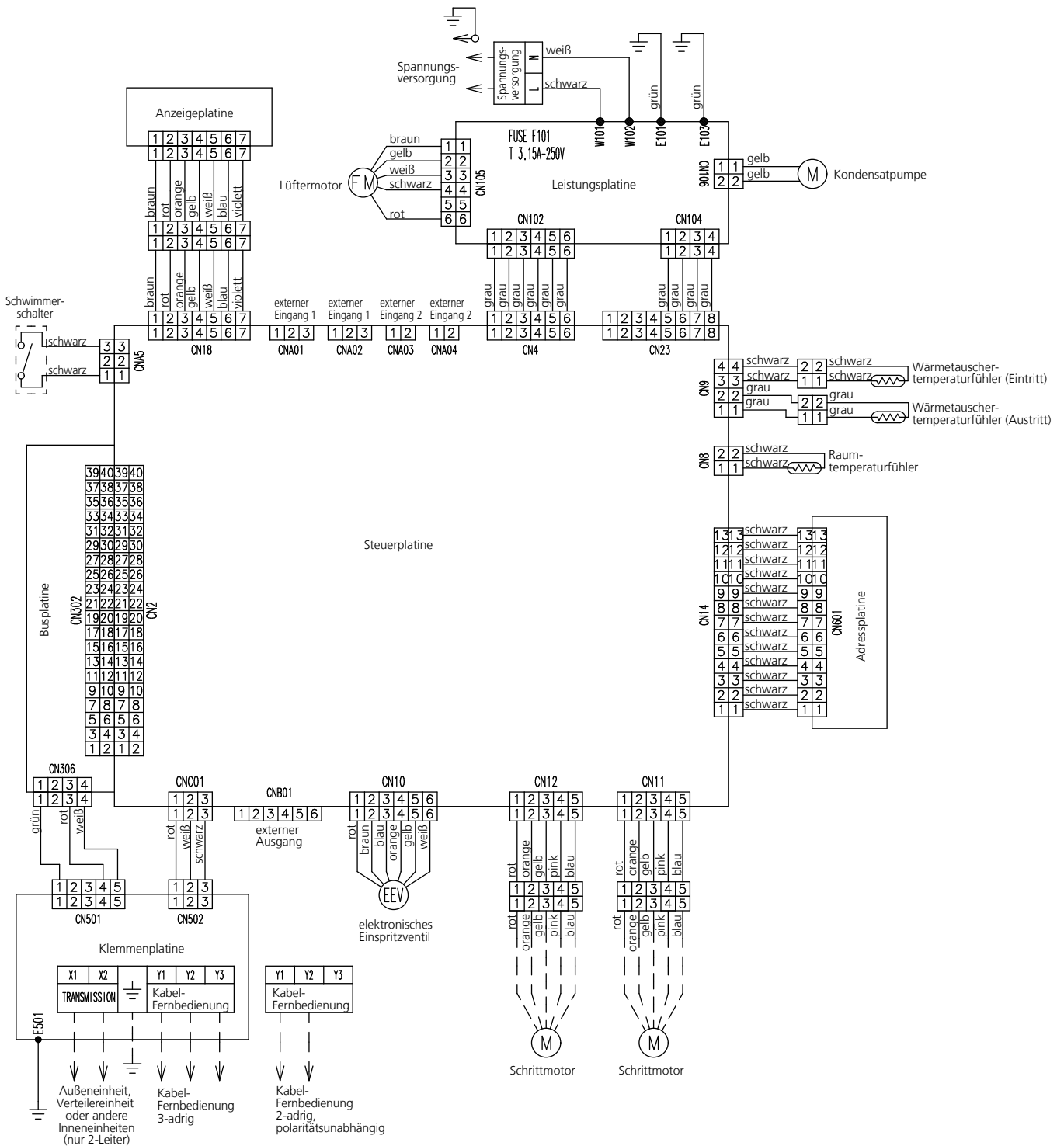
Modellbezeichnung	H (max. Abstand vom Boden zur Decke) (mm)						
	AUXB 04GBLH	AUXB 07GALH	AUXB 09GALH	AUXB 12GALH	AUXB 14GALH	AUXB 18GALH	AUXB 24GALH
Standard	2.700	2.700	2.700	2.700	2.700	2.700	2.700
Hohe Decke	-	-	-	3.000	3.000	3.000	3.000



## 8. Elektro-Anschluss

<b>Anschlüsse</b>	<b>Beschreibung</b>	<b>Klemme</b>	<b>Art.-Nr.</b>	
Spannungsversorgung	Zuleitung Spannungsversorgung 230V / 50Hz der Inneneinheit	L, N, Pe	-	
Kommunikation	LON-BUS-Leitung zur Außeneinheit oder weiteren Inneneinheiten - zur Kommunikation von Betriebsdaten	X1, X2, Pe	-	
Kabel-Fernbedienung 2-Ader	Anschluss der Kabel-Fernbedienung mittels 2-adriger Mantelleitung, polaritätsunabhängig	Y1, Y2	-	
Kabel-Fernbedienung 3-Ader	Anschluss der Kabel-Fernbedienung mittels 3-adriger Mantelleitung	Y1, Y2, Y3	-	
<b>Externe Eingänge</b>	<b>Beschreibung</b>	<b>Steckplatz</b>	<b>Art.-Nr.</b>	
Ein/Aus, Not-Aus, Zwangsstopp	ext. Ein- Aus, Not-Aus für gesamten Kältekreis oder Zwangsabschaltung, je nach Konfiguration	mit Hilfsspannung 12V DC/ max. 10mA	CNA 01	2571705
		ohne Hilfsspannung	CNA 02	2550250
Frei-Kühlfunktion	Deaktivierung des elektr. Einspritzventils / der Kühlung der Inneneinheit um Außenluft mit Hilfe des Originallüfters zu nutzen.	mit Hilfsspannung 12V DC/ max. 10mA	CNA 03	2550242
		ohne Hilfsspannung	CNA 04	2550242
<b>Externe Ausgänge</b>	<b>Beschreibung</b>	<b>Steckplatz</b>	<b>Art.-Nr.</b>	
Betriebsmeldungen	Betriebs-, Stör- und Lüftermeldeausgang je mit 12V DC/50mA, max. Leitungslänge 25 Meter	CNB 01	2571791	

# 9. Schaltplan



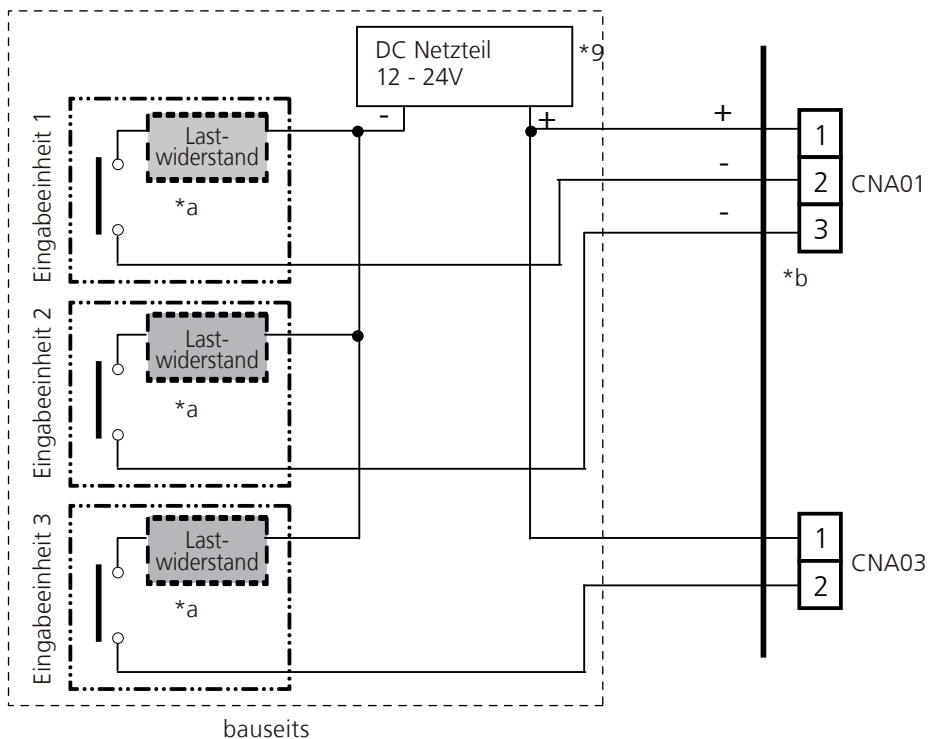
## 10. Externe Kontakte

externer Eingang	Eingangsart	externer Ausgang	Steckplatz
Betrieb / Zwangsabschaltung / Not-Aus	spannungsbehafet	-	CNA01
	potentialfrei	-	CNA02
freie Kühlung	spannungsbehafet	-	CNA03
	potentialfrei	-	CNA04
-	-	Betrieb	CNB01
-	-	Störung	
-	-	Lüfter	

### 10.1 Eingänge

#### Schaltschema spannungsbehafete Kontakte

Wenn ein externes Netzteil für die Eingabeeinheit genutzt wird, werden die Steckplätze CNA01 und CNA03 verwendet.



#### Hinweis

\*9: Stellen Sie eine 12 bis 24 V Gleichspannungsversorgung bereit. Wählen Sie ein Netzteil mit ausreichender Leistung. Legen Sie keine Spannung an, die 24 V zwischen den Pins 1-2 und 1-3 übersteigt.

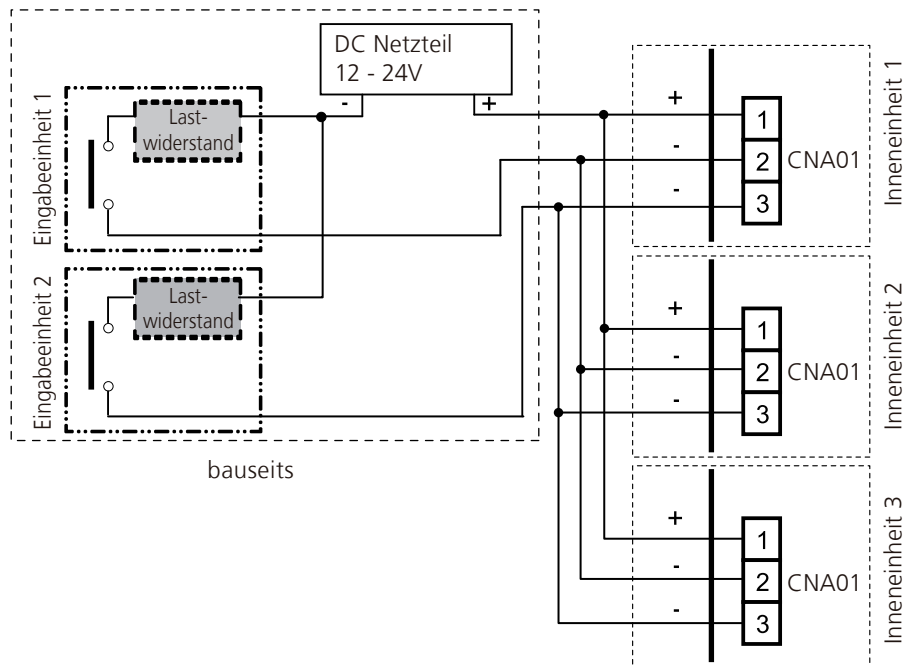
\*a: Der höchstzulässige Strom ist  $\leq 10$  mA. (Empfohlen: 5 mA)  
Installieren Sie einen Lastwiderstand, der den Strom auf max. 10 mA begrenzt.

Verwenden Sie Schwachstromkontakte (12 V, 1 mA oder weniger).

\*b: Polarität ist [+] für Pin 1 und [-] für Pins 2 und 3. Achten Sie auf korrekten Anschluss.

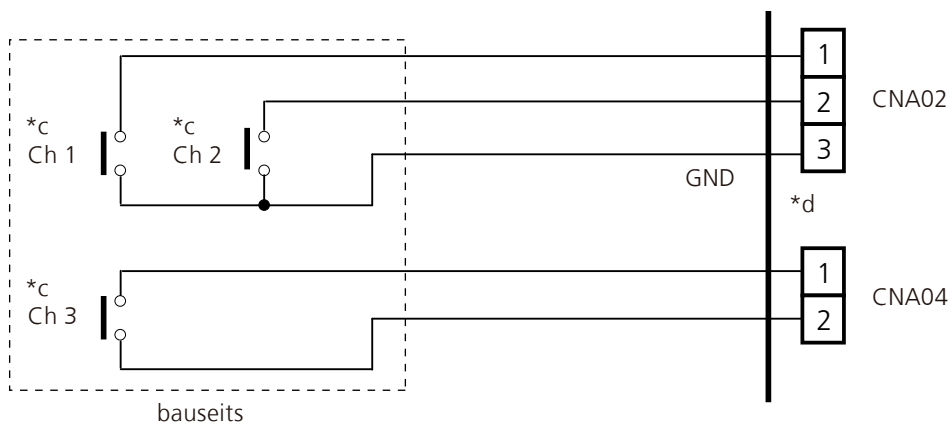


## Schaltschema spannungsbehaftete Kontakte (Parallelschaltung)



## Schaltschema potentialfreier Kontakte

Wenn kein externes Netzteil für die Eingabeeinheit genutzt wird, werden die Steckplätze CNA02 und CNA04 verwendet.



### Hinweis

\*c: Verwenden Sie Schwachstromkontakte (max. 12V, 1 mA).

**\*d: Bitte beachten: Die Verdrahtung ohne ext. Netzteil unterscheidet sich von der Verdrahtung mit ext. Netzteil.**

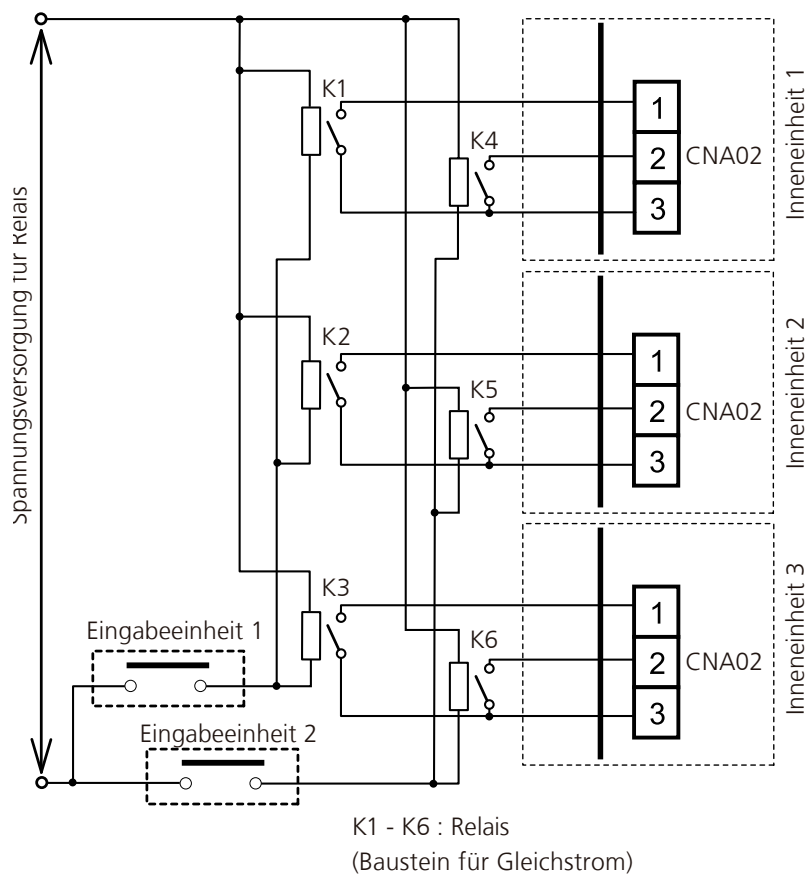
## Schaltschema potentialfreier Kontakte (Parallelschaltung)

Bei Parallelschaltung der Kontakte verschiedener Inneneinheiten müssen diese Kontakte voneinander galvanisch getrennt sein.



### Achtung!

Bei direkter Verbindung der Kontakte verschiedener Inneneinheiten kann ein Kurzschluss auftreten, der die Einheiten zerstören kann!



## 10.1.1 Externer Eingang

### Betrieb / Not-Aus / Zwangsabschaltung

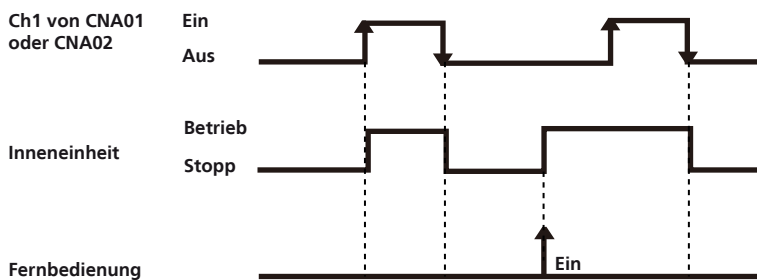
Auswahl der Signalart über DIP-Schalter auf der Steuerplatine der Inneneinheit.

Set 2-2	Eingangssignalart
Aus	Flanke
Ein	Puls

### Programmierung „Betrieb/Stopp“

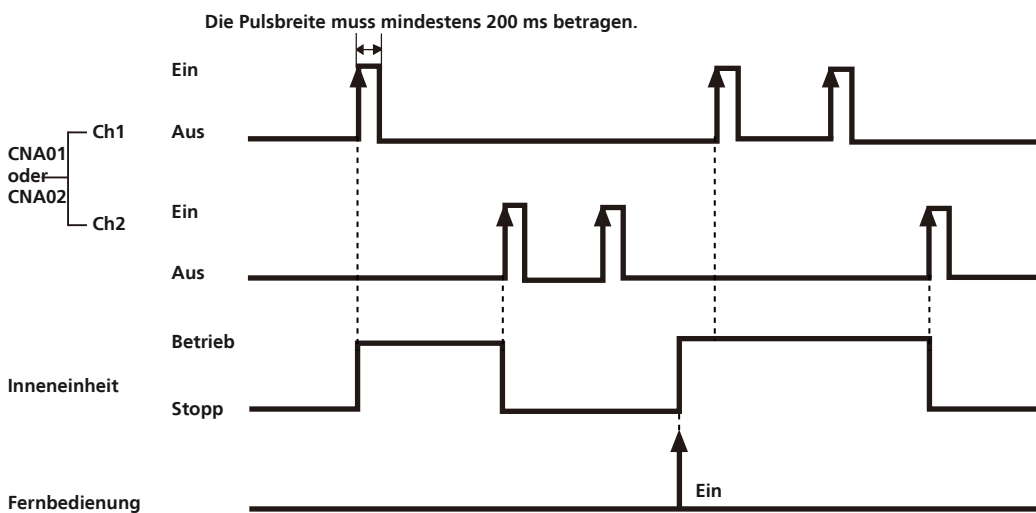
- Bei „Flanken-Steuerung“

Stecker	Signalart	Befehl
Ch1 von CNA01 oder CNA02	Aus > Ein	Betrieb
	Ein > Aus	Stopp



- Bei „Puls-Steuerung“

Stecker	Signalart	Befehl
CNA01 oder CNA02	Ch1	Aus > Ein
	Ch2	Aus > Ein



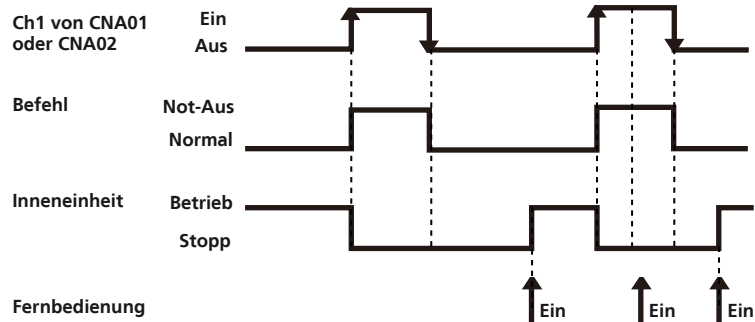
### Hinweis

Der letzte Befehl hat Priorität. Inneneinheiten, die gemeinsam mit einer Fernbedienung gesteuert werden, arbeiten im selben Betriebsmodus.

## Programmierung „Not-Aus“

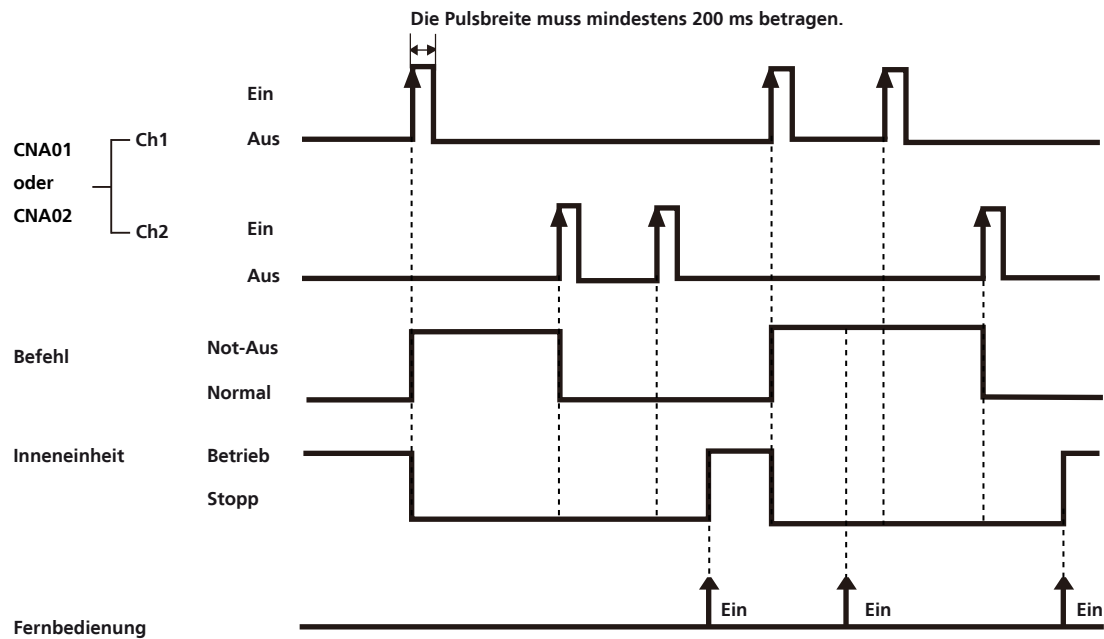
- Bei „Flanken-Steuerung“

Stecker	Signal	Befehl
Ch1 von CNA01 oder CNA02	Aus > Ein	Not-Aus
	Ein > Aus	Normal



- Bei „Puls-Steuerung“

Stecker	Signal	Befehl
CNA01 Ch1	Aus > Ein	Not-Aus
	Aus > Ein	Normal



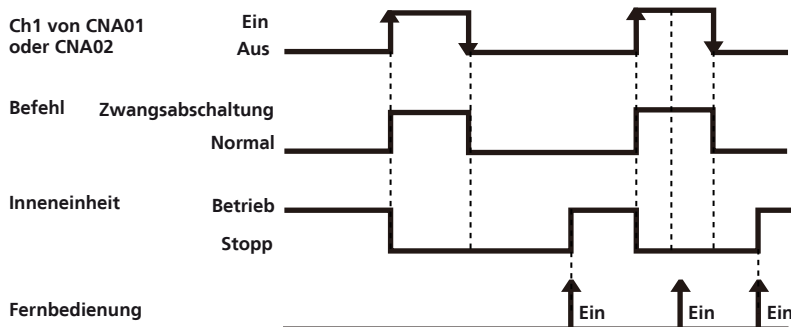
## Hinweis

Alle Inneneinheiten eines Kältekreislaufes stoppen, sobald „Not-Aus“ in Kraft tritt.

## Programmierung „Zwangabschaltung“

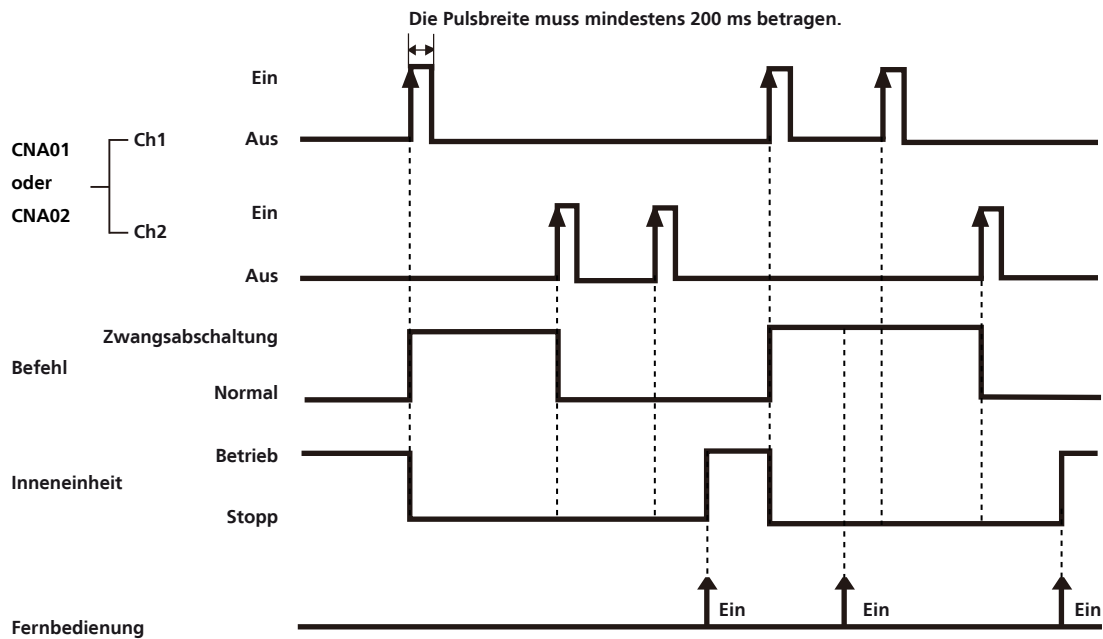
- Bei „Flanken-Steuerung“

Stecker	Signal	Befehl
Ch1 von CNA01 oder CNA02	Aus > Ein	Zwangabschaltung
	Ein > Aus	Normal



- Bei „Puls-Steuerung“

Stecker	Signal	Befehl	
CNA01	Ch1	Aus > Ein	Zwangabschaltung
	Ch2	Aus > Ein	Normal



### Hinweis

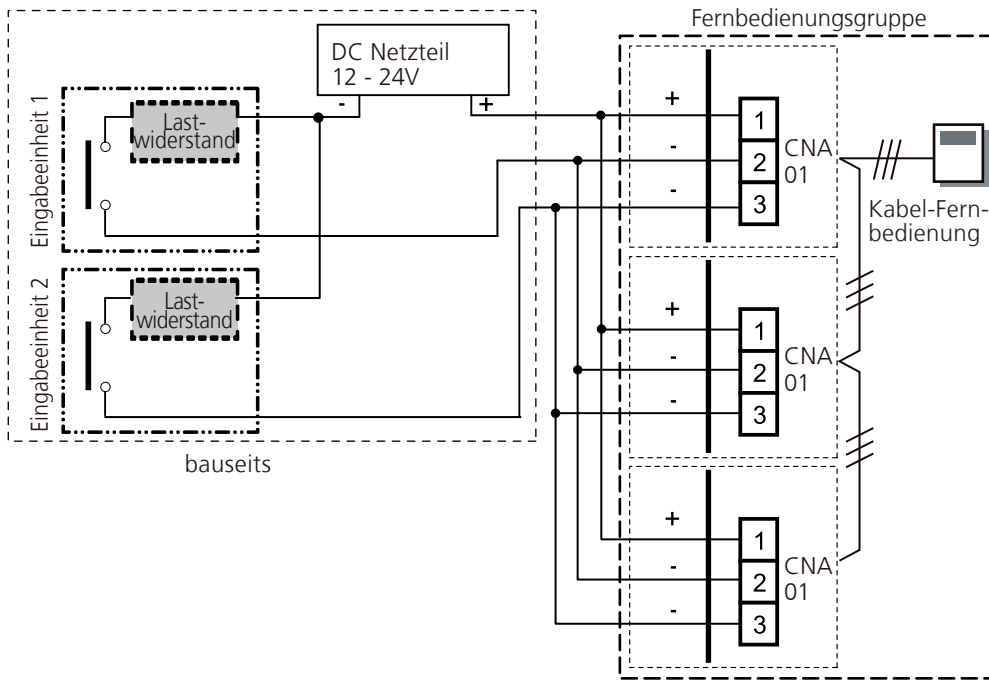
Inneneinheit stoppt und ist nicht über die Fernbedienung steuerbar.

- Gruppensteuerung

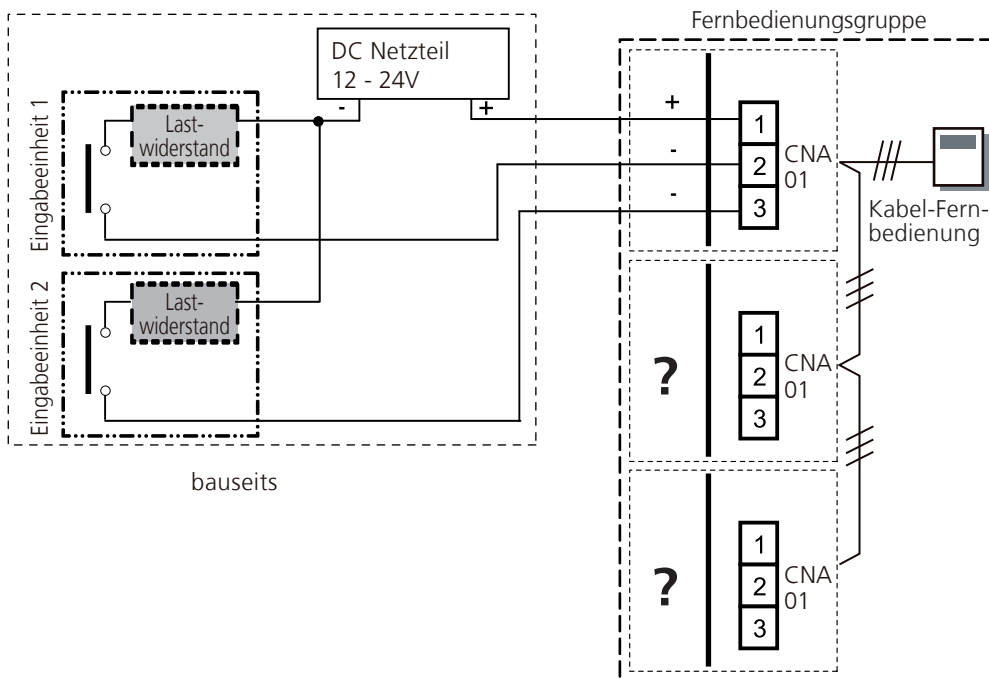
**⚠ Achtung!**

Bei Zwangsabschaltung müssen alle Inneneinheiten einer Gruppe angeschlossen werden.

Beispiel 1 : OK



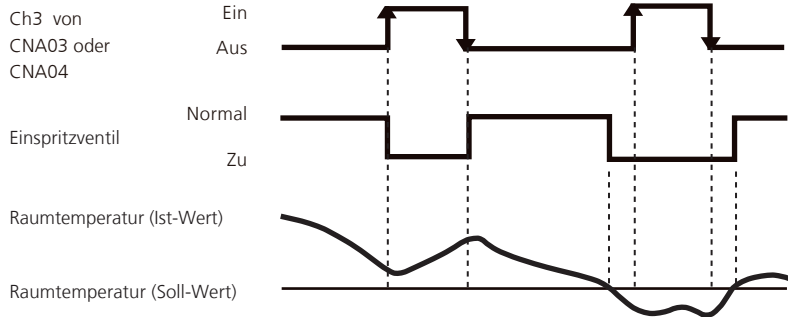
Beispiel 2 : nicht zulässig



## 10.1.2 „Freie Kühlung“

Stecker	Signal	Befehl
Ch3 von CNA03 oder CNA04	Aus > Ein	Freie Kühlung
	Ein > Aus	Normal

Anlage im Kühlbetrieb (Beispiel)

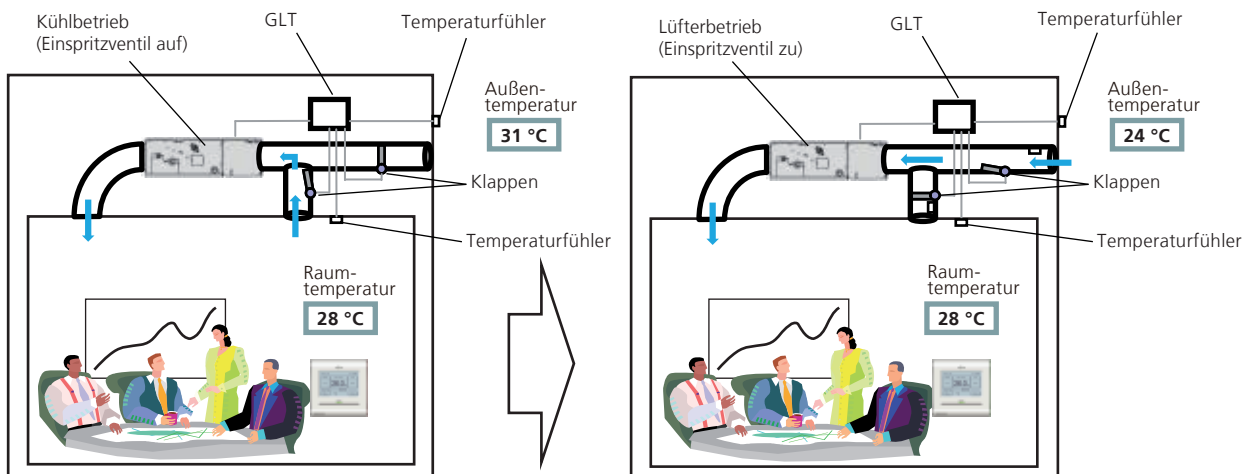


### Hinweis

Freie Kühlung kann nicht sofort bzw. direkt umgesetzt werden, wenn andere Inneneinheiten im Kältekreis in Betrieb sind.

### Beispiel

Freie Kühlung ist eine Form der Energieeinsparung. Als Beispiel kann kühle Außenluft genutzt werden, um den Raum zu kühlen. Die Inneneinheit arbeitet dann aufgrund des Eingangssignal nur mit dem Lüfter.



## 10.2 Ausgänge

Verwenden Sie ein Kabel mit einer maximalen Länge von 25 m mit der entsprechenden Aderzahl.  
Die Kabel müssen separat von der Einspeisung verlegt werden.

Stecker	Spannungsausgang	Status	
CNB01	Ausgang 1 Pins 1-2	0V	Stopp
		DC 12V	Betrieb
	Ausgang 2 Pins 1-3	0V	Normal
		DC 12V	Fehler
	Ausgang 3 Pins 1-4	0V	Lüfter Aus
		DC 12V	Lüfter Ein

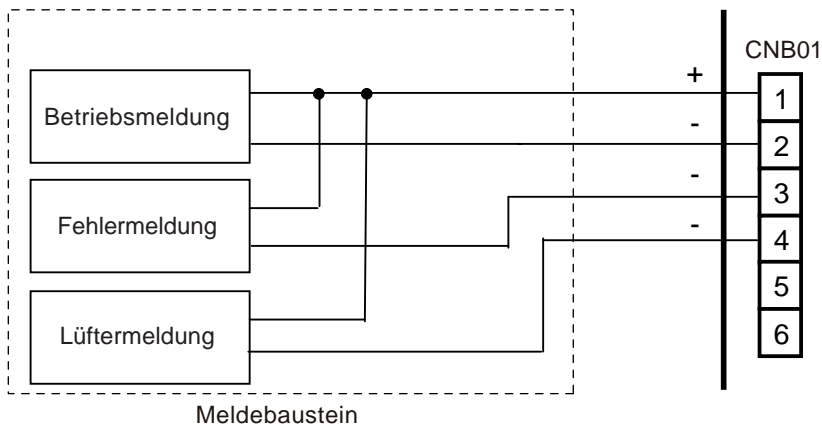
### Hinweis

Polarität ist [+] für Pin 1 und [-] für die Pins 2-5. Achten Sie auf korrekten Anschluss.

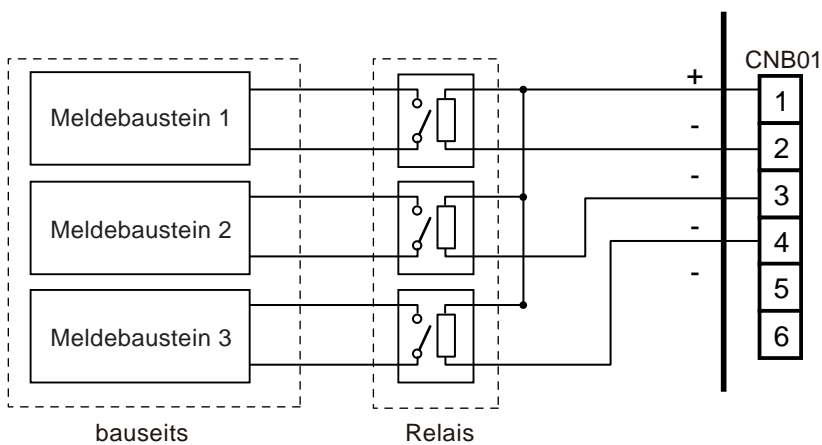
### Hinweis

Der zulässige Strom ist  $\leq 50$  mA.

### Bei direktem Anschluss einer Meldung

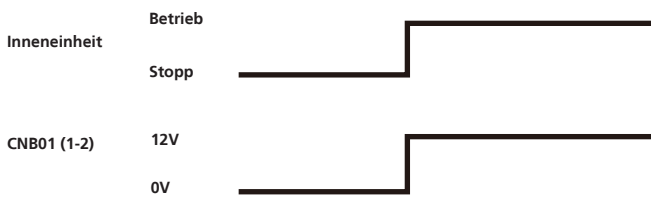


### Bei indirektem Anschluss bzw. Nutzung anderer Spannungen





### Wirkschema Betriebsanzeige (Ausgang 1)



### Wirkschema Fehleranzeige (Ausgang 2)



### Wirkschema Betriebsmeldung Lüfter (Ausgang 3)



#### Hinweis

Das Ausgangssignal wird bei Abtauung und Ölrückführung abgeschaltet.

### 10.3 Zubehör

Gebrauch	Bezeichnung	Anzahl	Artikel-Nr.
Externer Eingangstecker für Meldeausgänge	6-polig	1	257 17 91
Steuerungseingang „Freie Kühlung“	2-polig	1	255 02 42
Externer Eingangstecker für Steuerungseingänge	3-polig	1	255 02 50
Spannungsversorgung	DCV 12	1	255 36 35
Universal-Relaisplatine	URP-12D	1	257 77 19

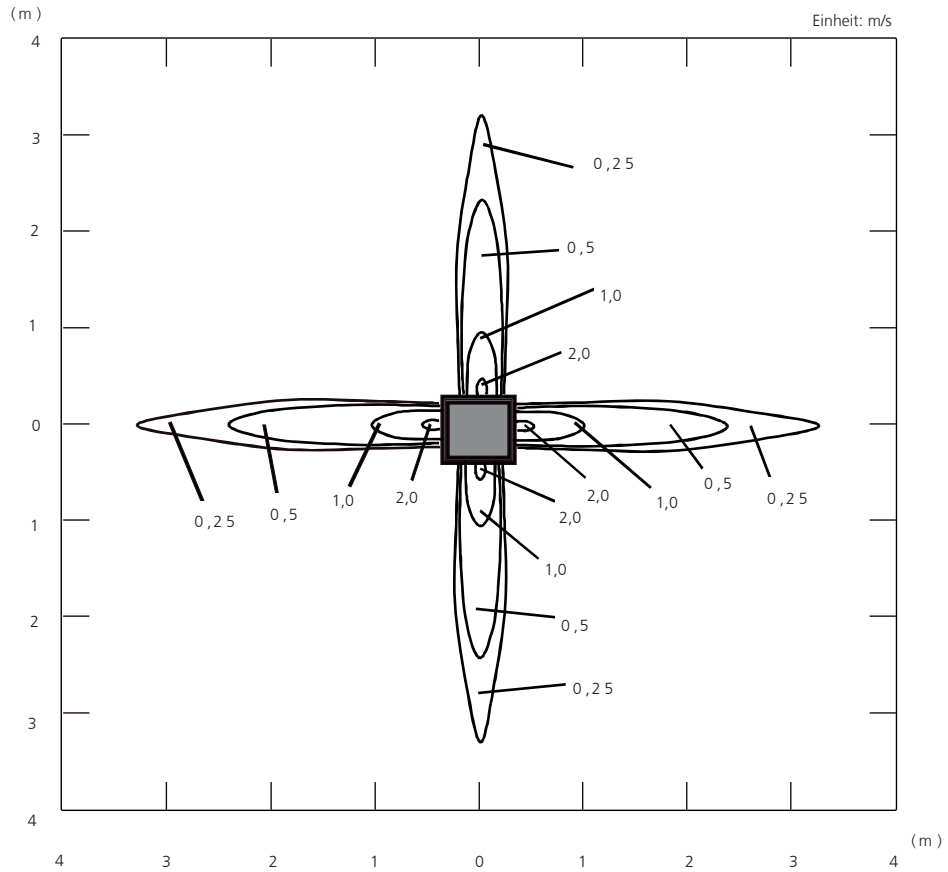
# 11. Luftwurfdiagramme

## 11.1 AUXB 04GBLH

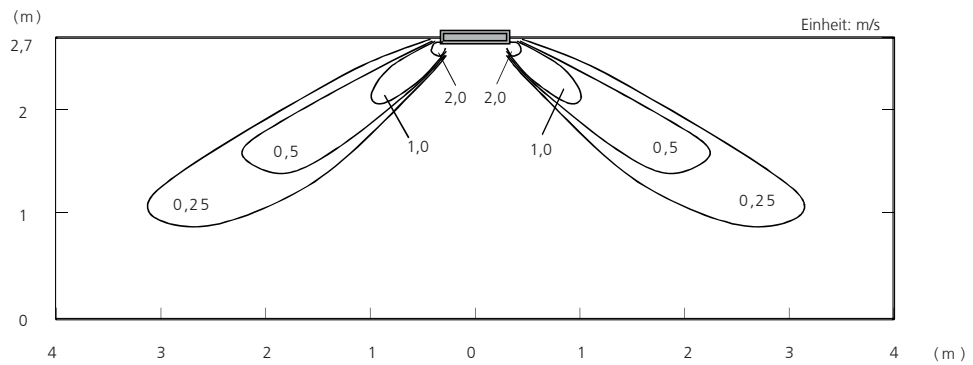
**Bedingungen**  
Lüftergeschwindigkeit: Hoch  
Betriebsmodus: FAN  
Spannung: 230 V

Luftverteilung

Draufsicht  
Vertikale Lamellen: Aufwärts

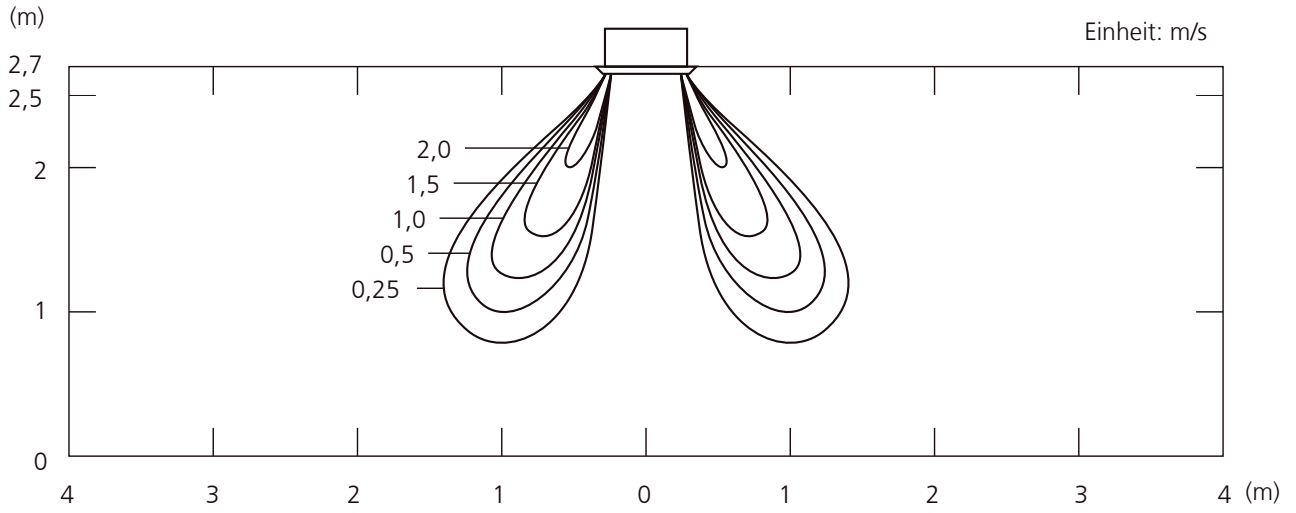


Seitenansicht  
Vertikale Lamellen : Aufwärts



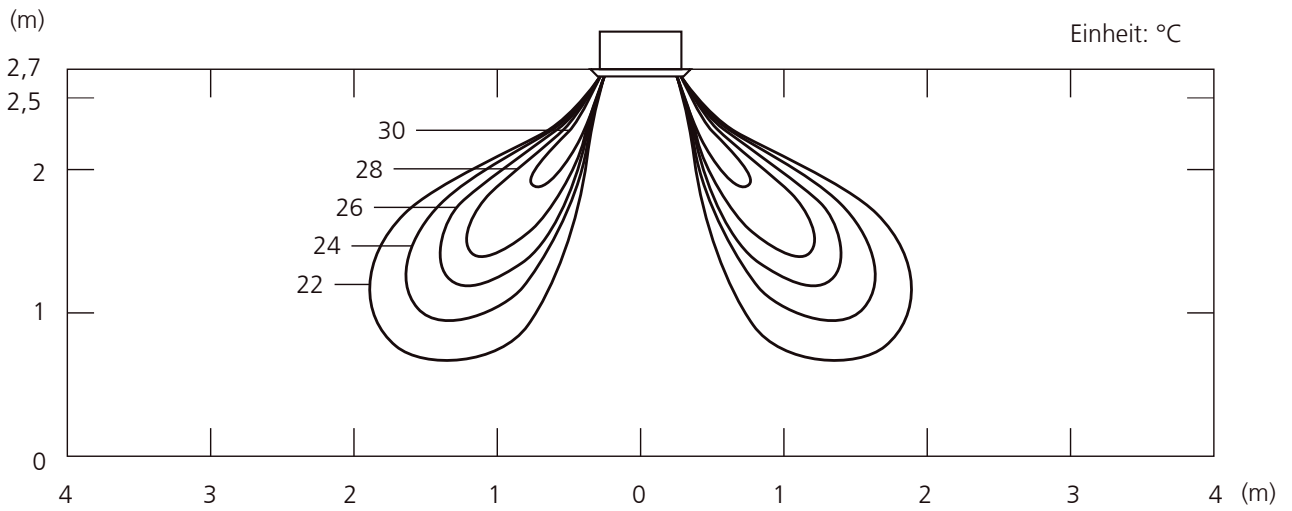
Seitenansicht  
Vertikale Lamellen : Aufwärts

Bedingungen  
Lüftergeschwindigkeit: Hoch  
Betriebsmodus: FAN  
Spannung: 230 V



Temperaturverteilung

Seitenansicht  
Vertikale Lamellen : Abwärts



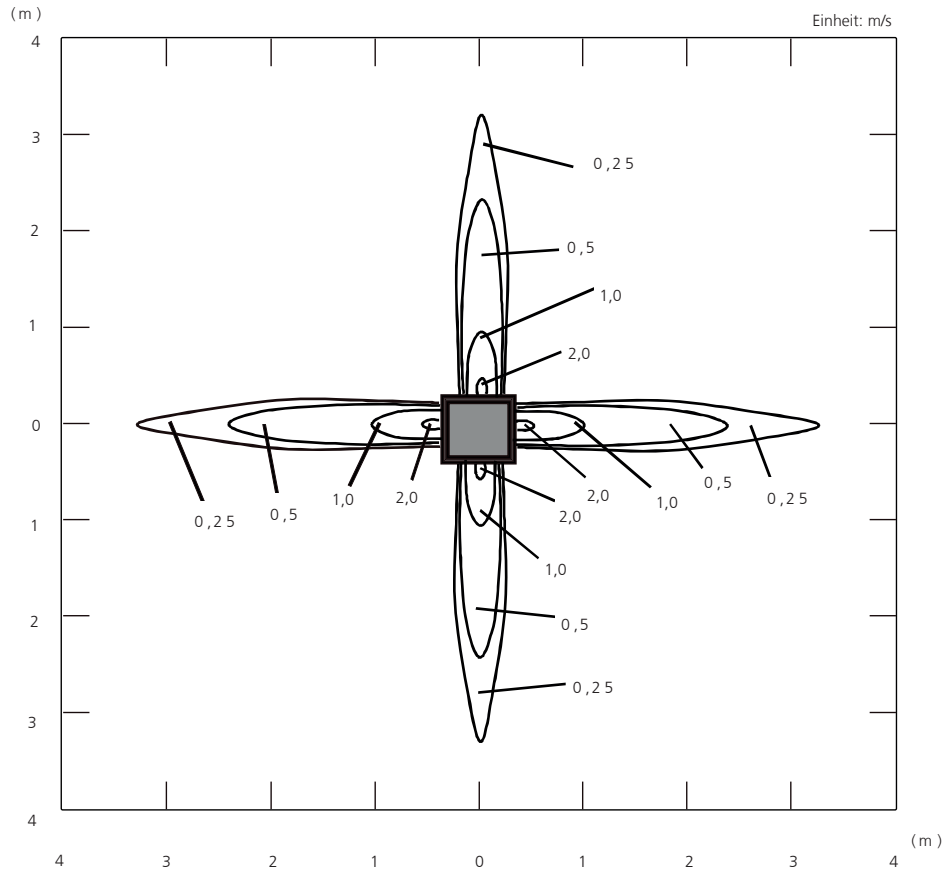
## 11.2 AUXB 07GALH

### Bedingungen

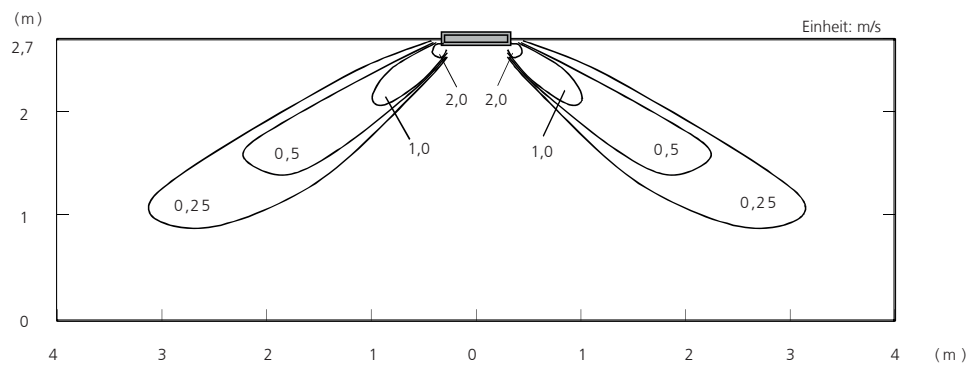
Lüftergeschwindigkeit: Hoch  
Betriebsmodus: FAN  
Spannung: 230 V

### Luftverteilung

Draufsicht  
Vertikale Lamellen: Aufwärts

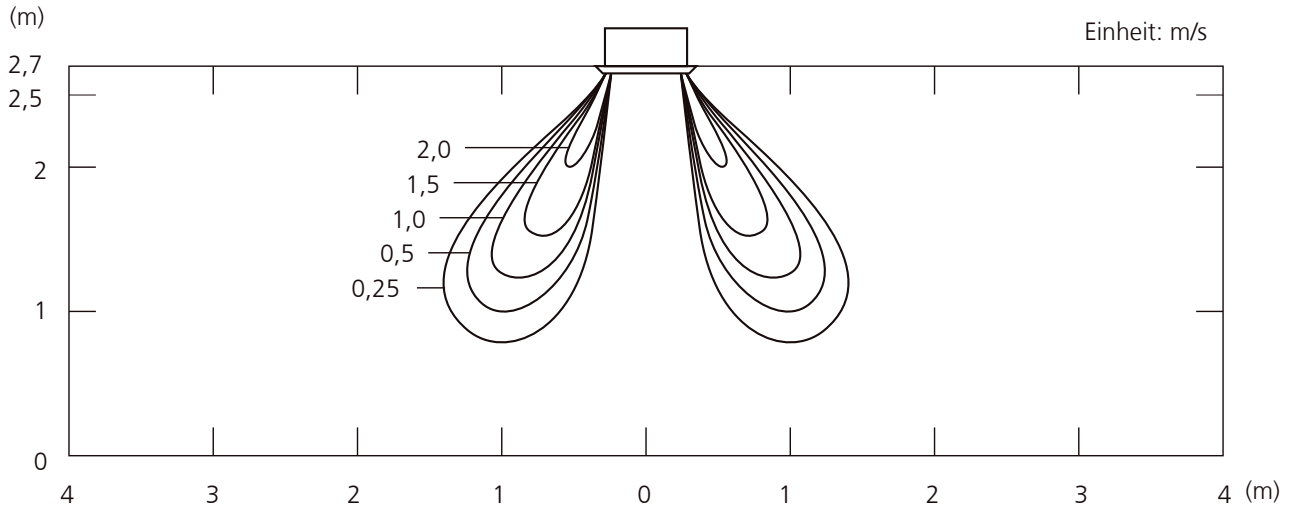


Seitenansicht  
Vertikale Lamellen : Aufwärts



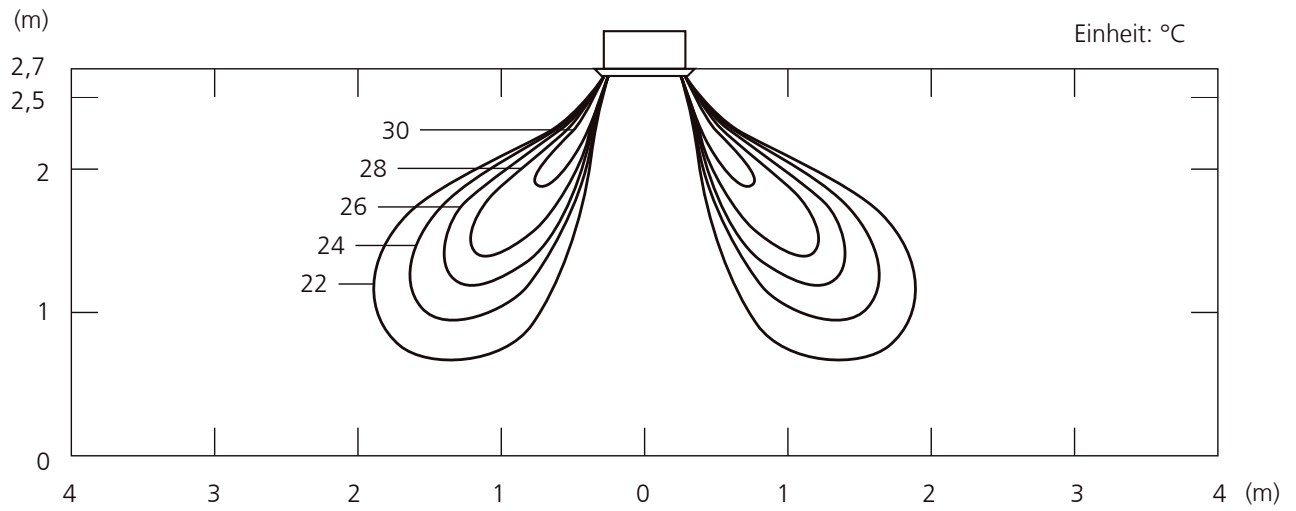
Seitenansicht  
Vertikale Lamellen : Aufwärts

**Bedingungen**  
Lüftergeschwindigkeit: Hoch  
Betriebsmodus: FAN  
Spannung: 230 V



Temperaturverteilung

Seitenansicht  
Vertikale Lamellen : Abwärts



### 11.3 AUXB 09GALH

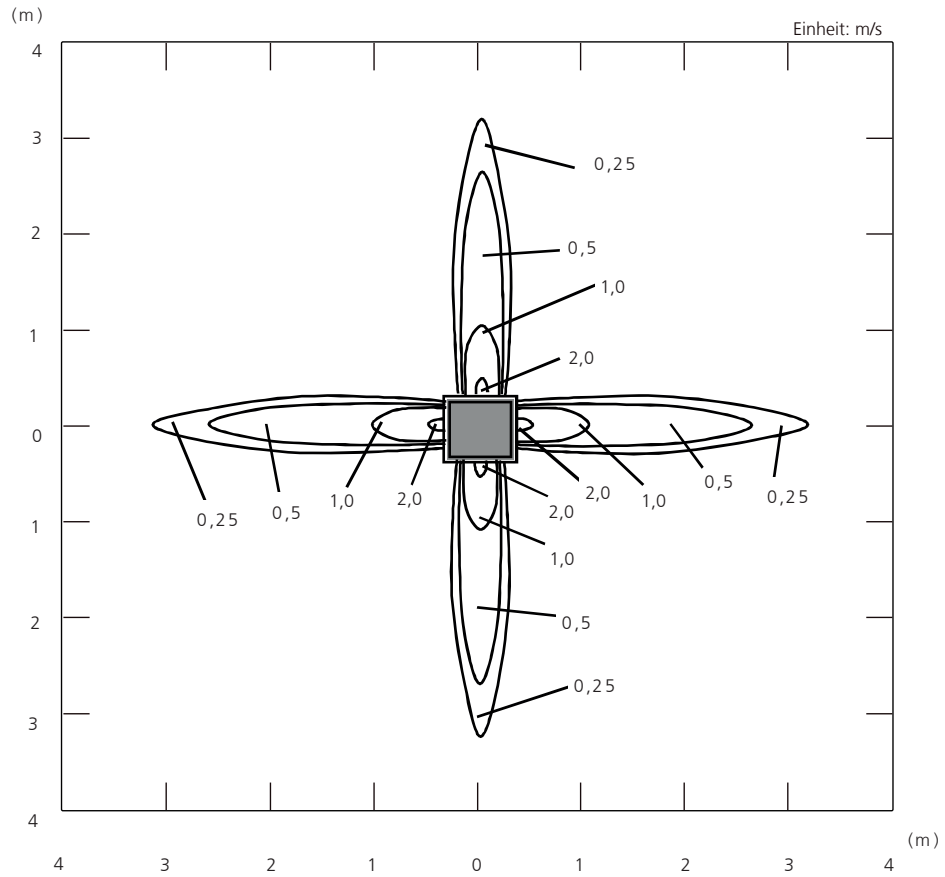
#### Bedingungen

Lüftergeschwindigkeit: Hoch  
Betriebsmodus: FAN  
Spannung: 230 V

#### Luftverteilung

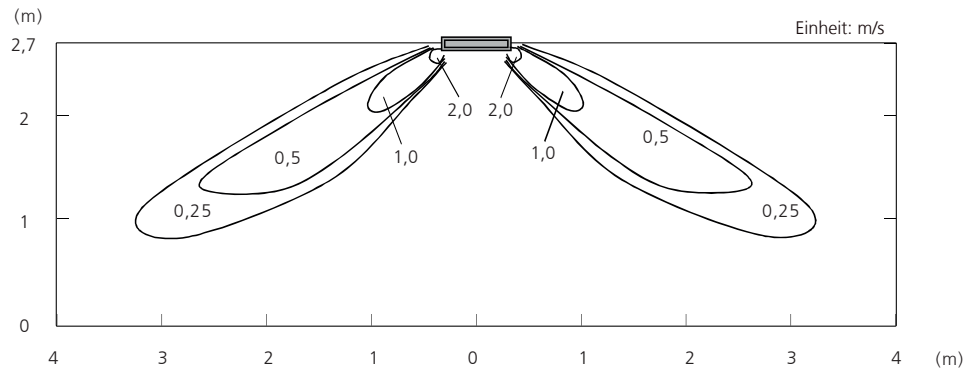
##### Draufsicht

Vertikale Lamellen: Aufwärts



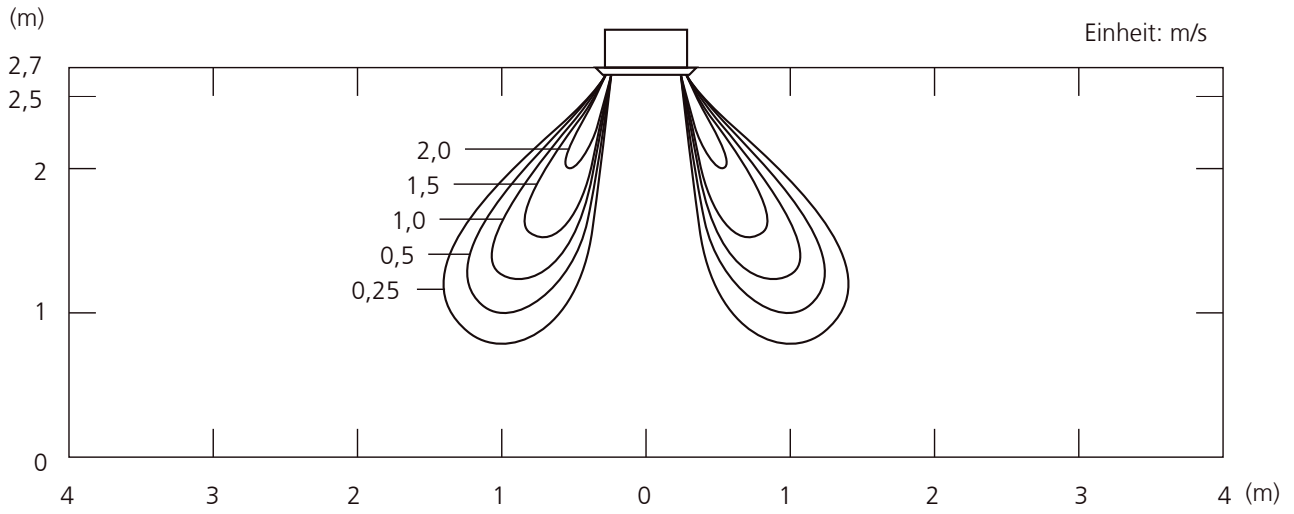
##### Seitenansicht

Vertikale Lamellen : Aufwärts



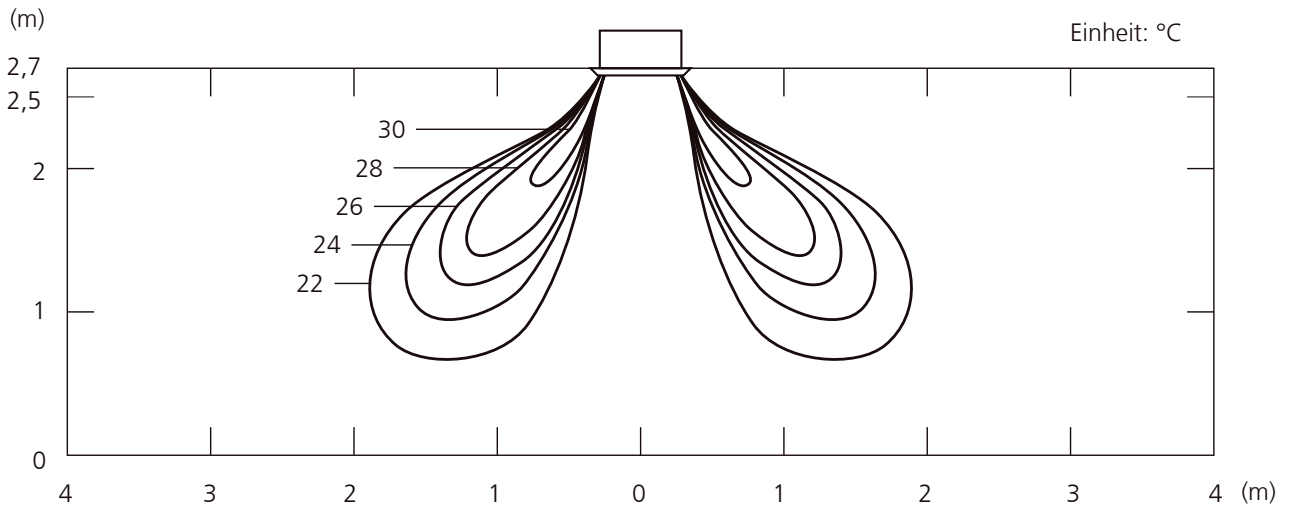
Seitenansicht  
Vertikale Lamellen : Aufwärts

**Bedingungen**  
Lüftergeschwindigkeit: Hoch  
Betriebsmodus: FAN  
Spannung: 230 V



Temperaturverteilung

Seitenansicht  
Vertikale Lamellen : Abwärts



## 11.4 AUXB 12GALH

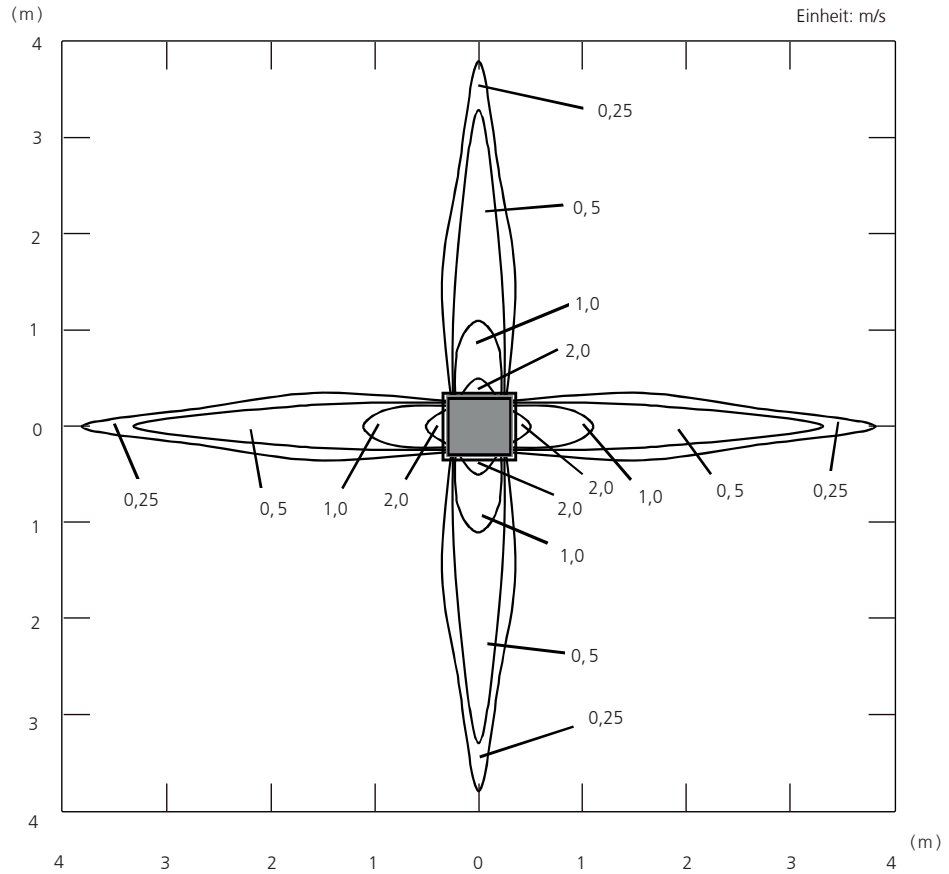
### Bedingungen

Lüftergeschwindigkeit: Hoch  
Betriebsmodus: FAN  
Spannung: 230 V

### Luftverteilung

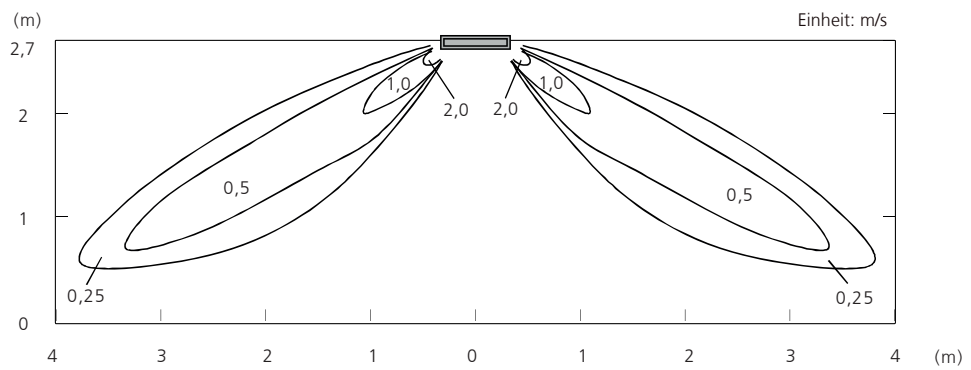
#### Draufsicht

Vertikale Lamellen: Aufwärts



#### Seitenansicht

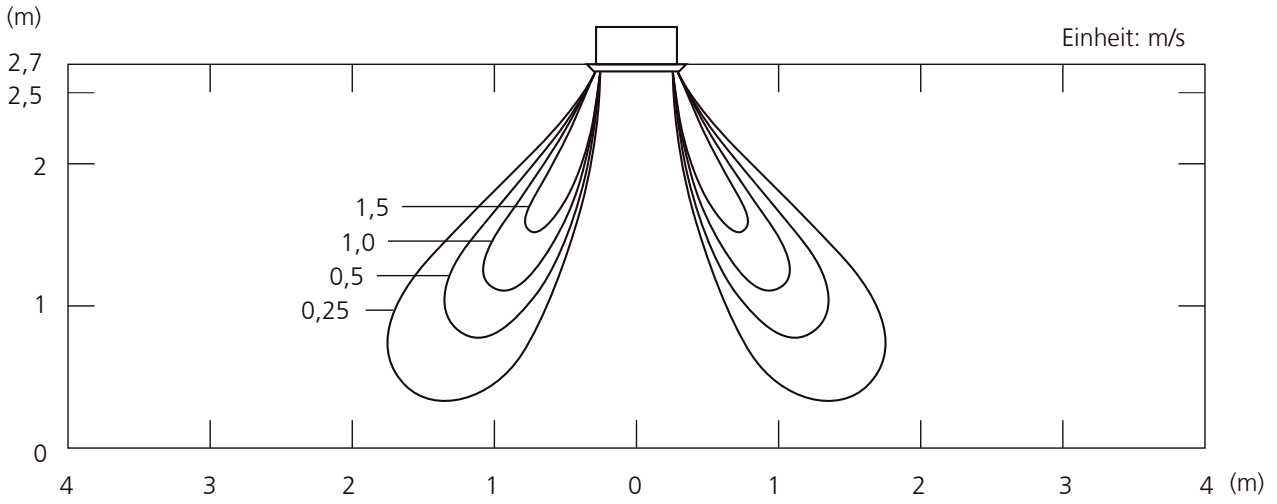
Vertikale Lamellen : Aufwärts





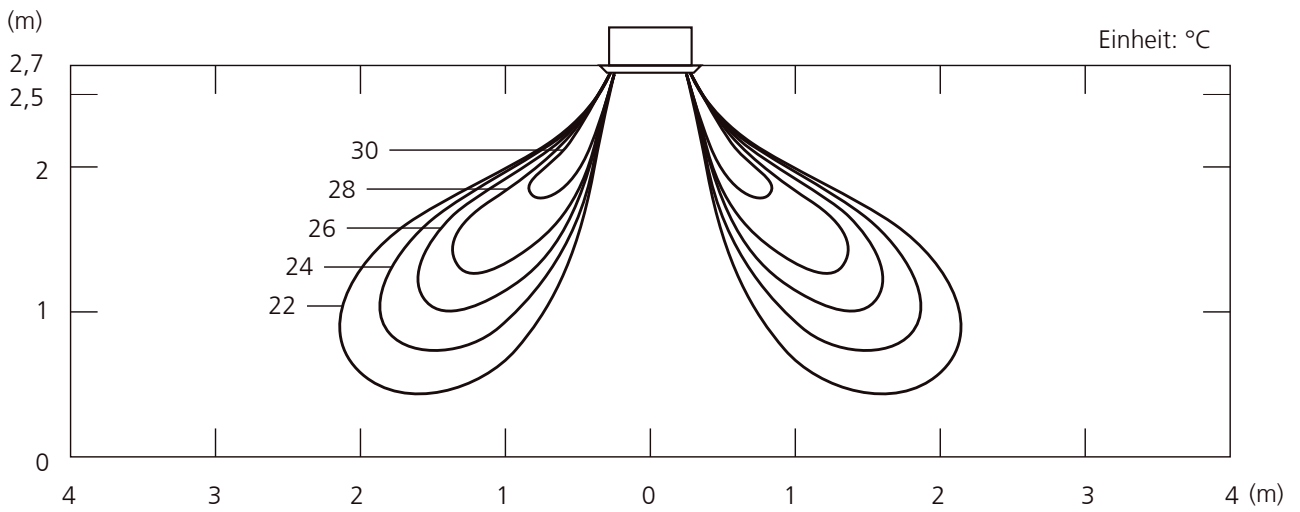
Seitenansicht  
Vertikale Lamellen : Aufwärts

**Bedingungen**  
Lüftergeschwindigkeit: Hoch  
Betriebsmodus: FAN  
Spannung: 230 V



Temperaturverteilung

Seitenansicht  
Vertikale Lamellen : Abwärts



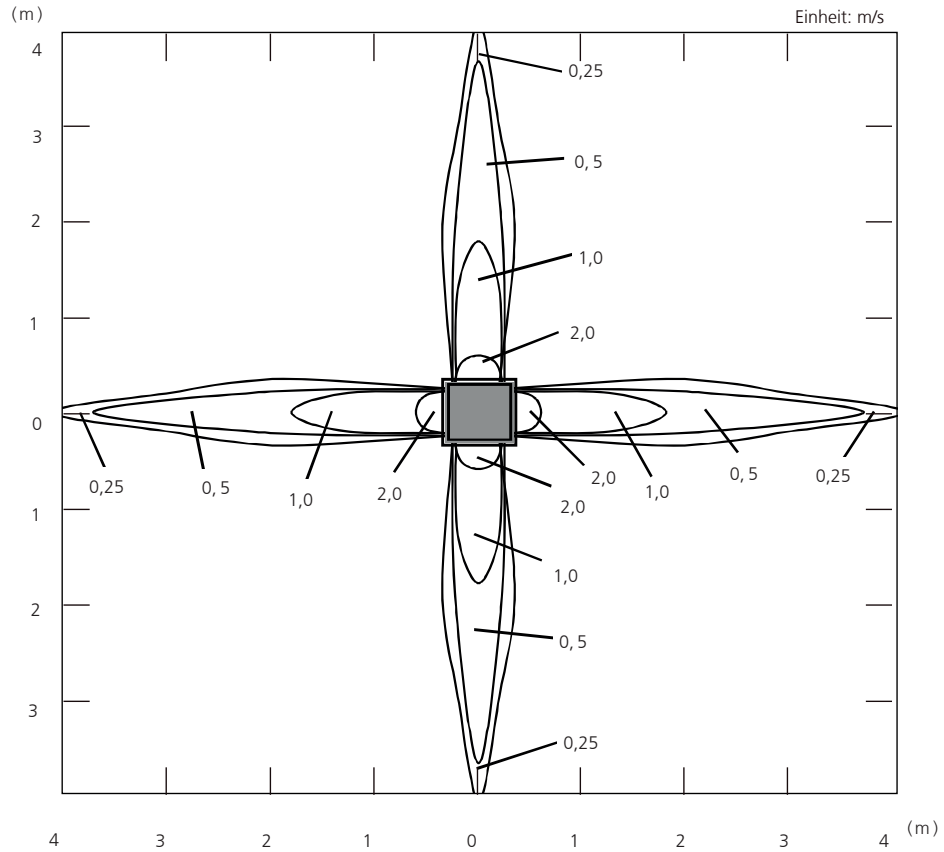
## 11.5 AUXB 14GALH

### Bedingungen

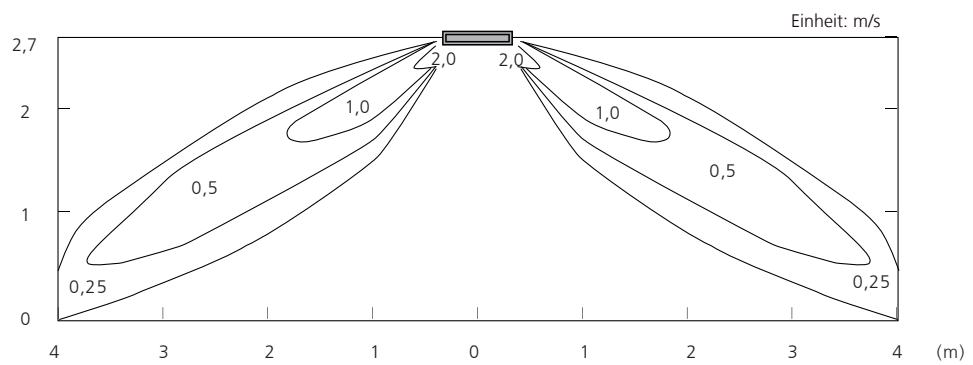
Lüftergeschwindigkeit: Hoch  
Betriebsmodus: FAN  
Spannung: 230 V

### Luftverteilung

Draufsicht  
Vertikale Lamellen: Aufwärts

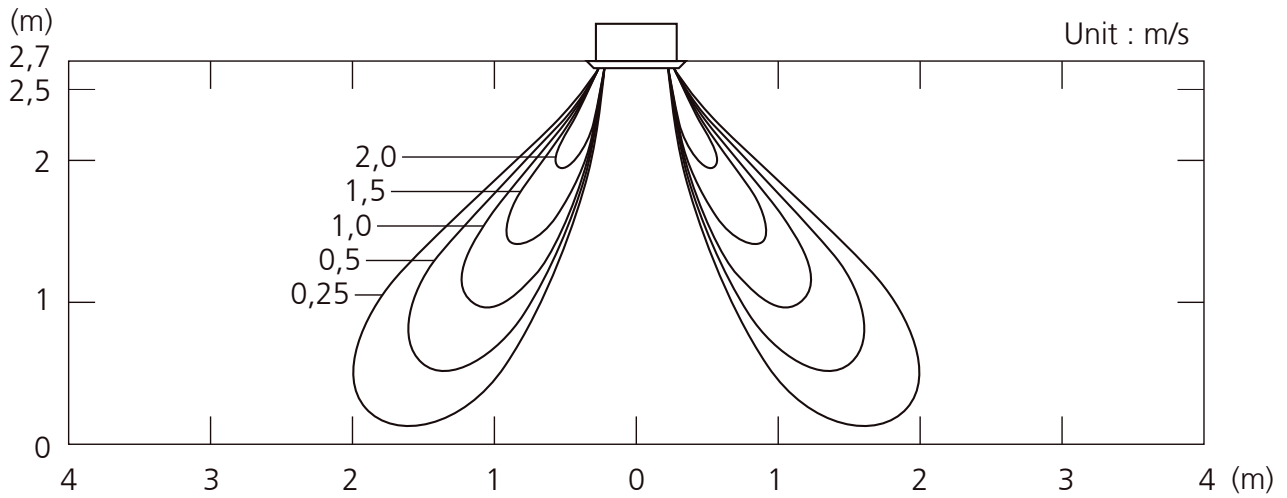


Seitenansicht  
Vertikale Lamellen : Aufwärts



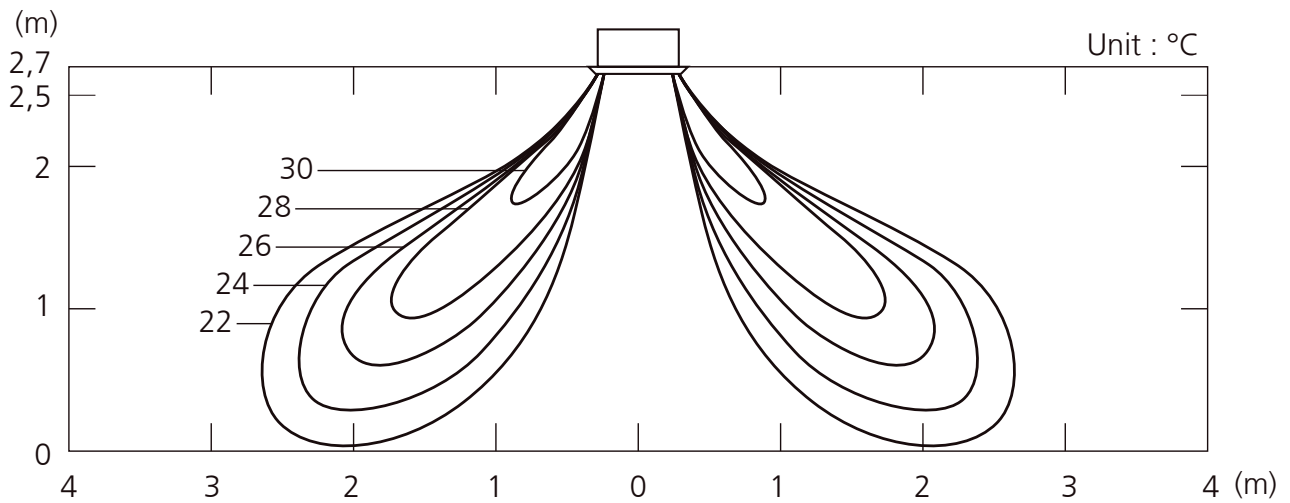
Seitenansicht  
Vertikale Lamellen : Aufwärts

**Bedingungen**  
Lüftergeschwindigkeit: Hoch  
Betriebsmodus: FAN  
Spannung: 230 V



Temperaturverteilung

Seitenansicht  
Vertikale Lamellen : Abwärts



## 11.6 AUXB 18GALH

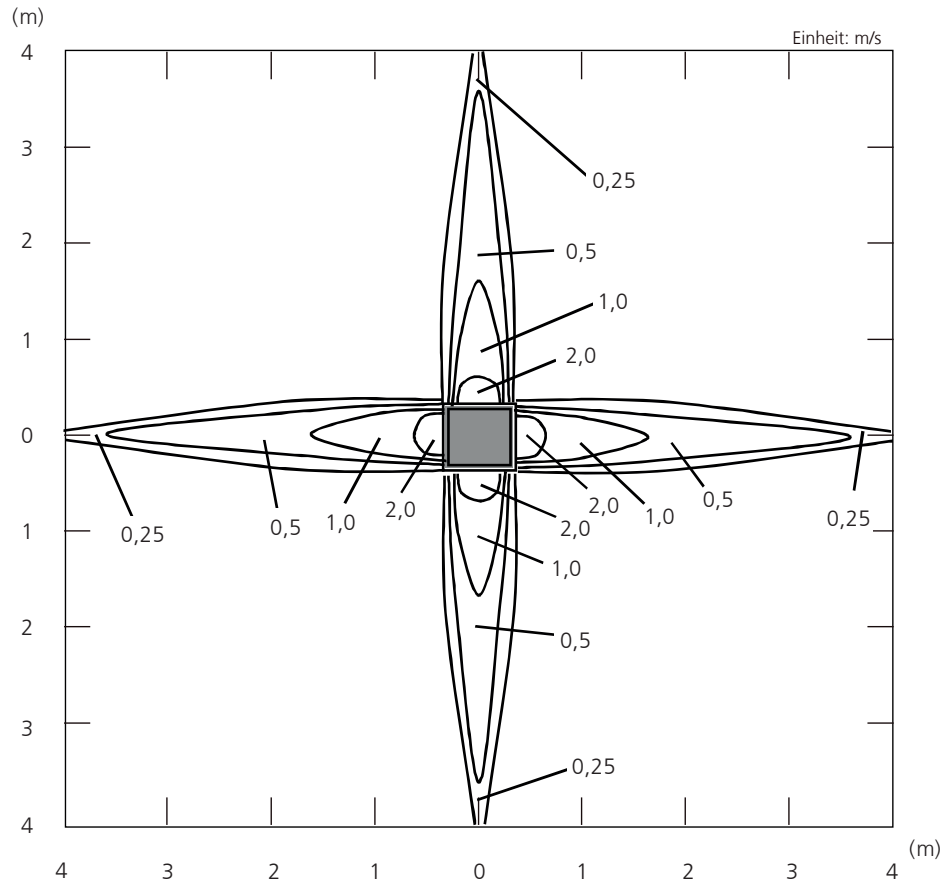
### Bedingungen

Lüftergeschwindigkeit: Hoch  
Betriebsmodus: FAN  
Spannung: 230 V

### Luftverteilung

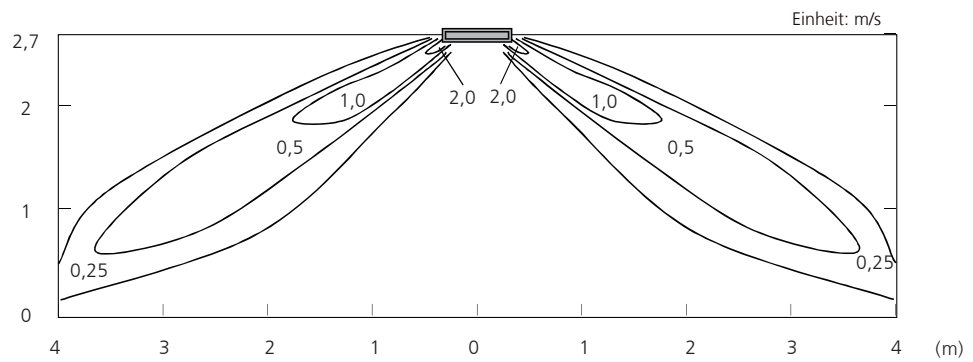
#### Draufsicht

Vertikale Lamellen: Aufwärts



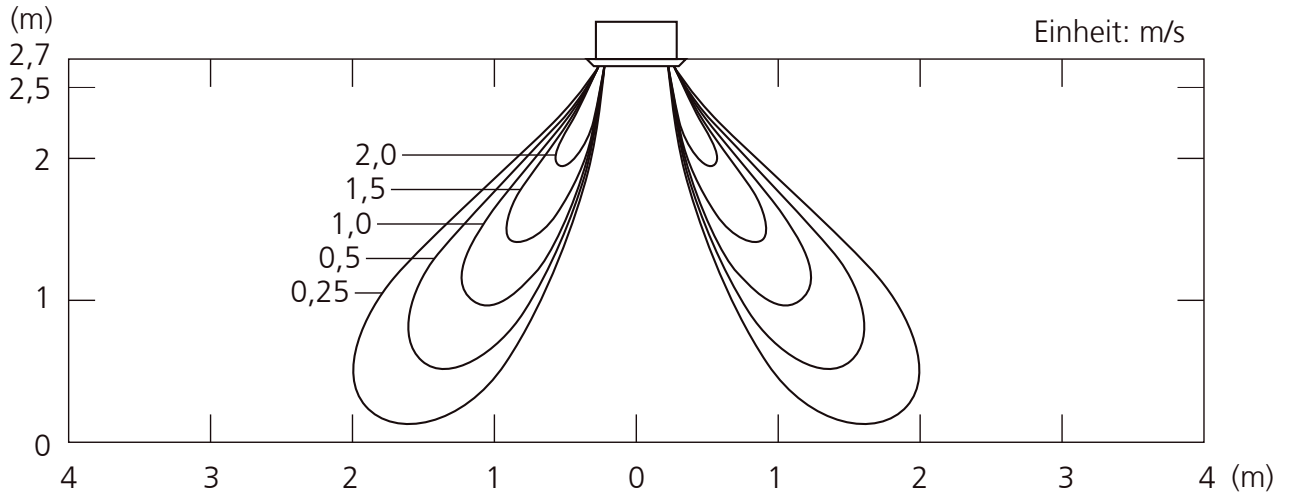
#### Seitenansicht

Vertikale Lamellen : Aufwärts



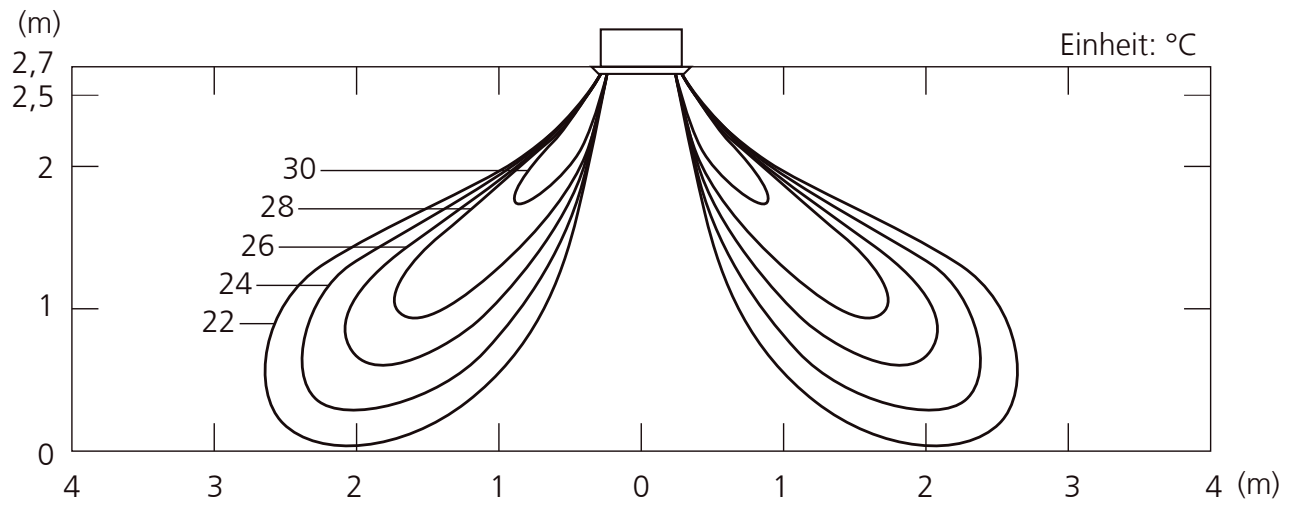
Seitenansicht  
Vertikale Lamellen : Aufwärts

**Bedingungen**  
Lüftergeschwindigkeit: Hoch  
Betriebsmodus: FAN  
Spannung: 230 V



Temperaturverteilung

Seitenansicht  
Vertikale Lamellen : Abwärts

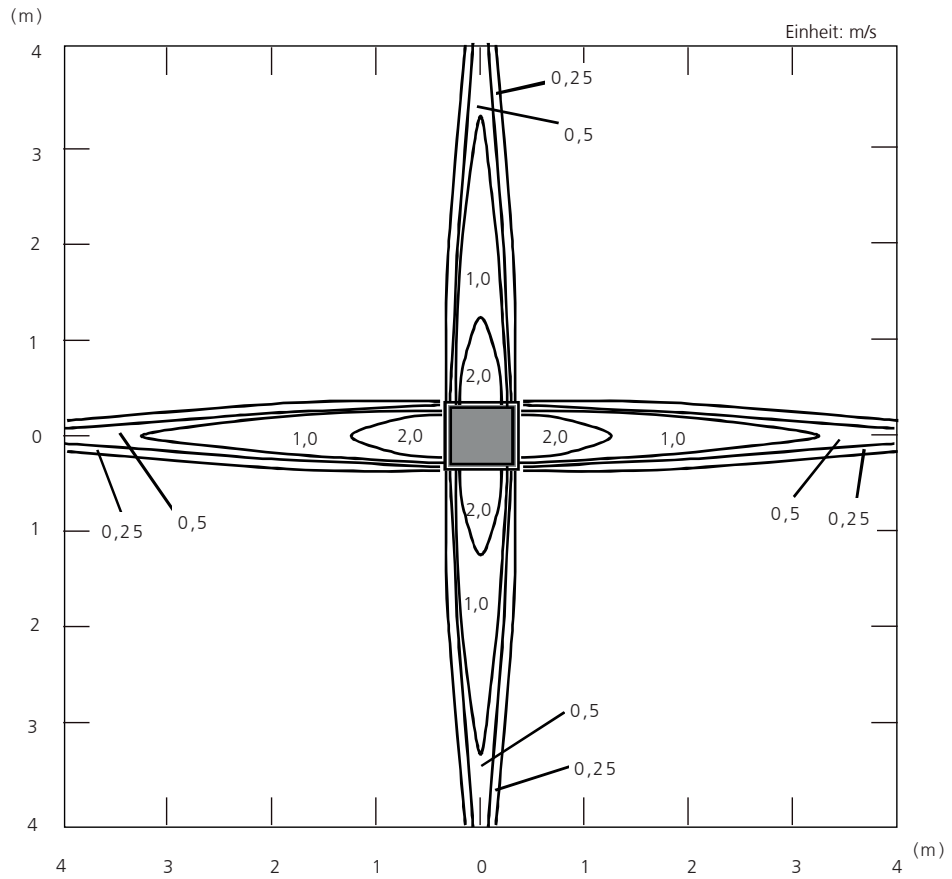


# 11.7 AUXB 24GALH

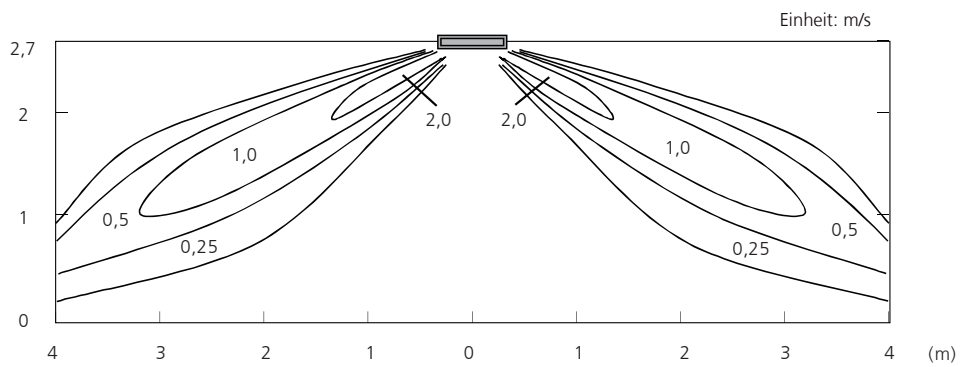
**Bedingungen**  
Lüftergeschwindigkeit: Hoch  
Betriebsmodus: FAN  
Spannung: 230 V

## Luftverteilung

Draufsicht  
Vertikale Lamellen: Aufwärts

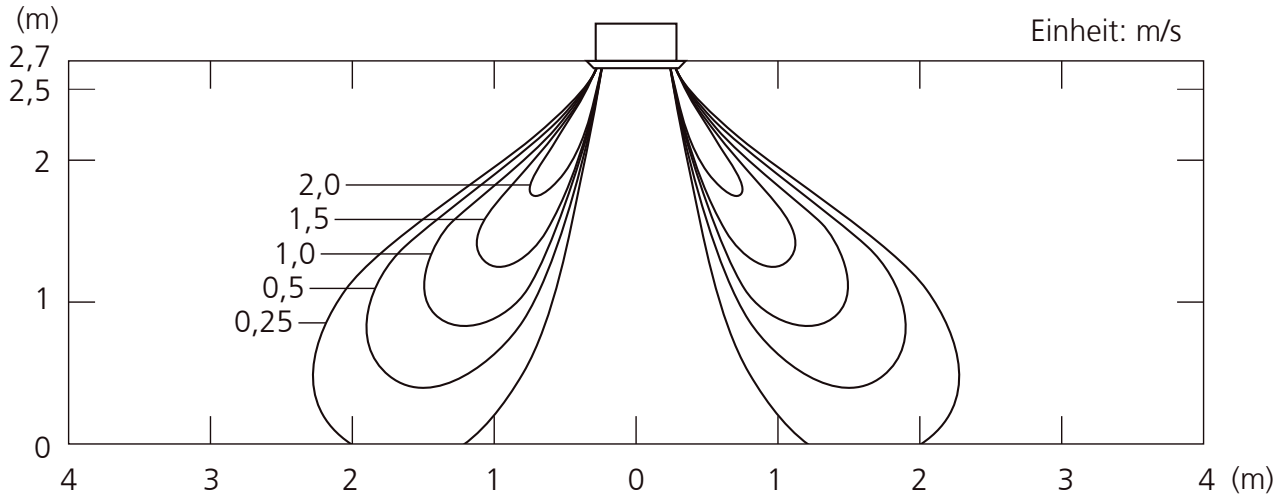


Seitenansicht  
Vertikale Lamellen : Aufwärts



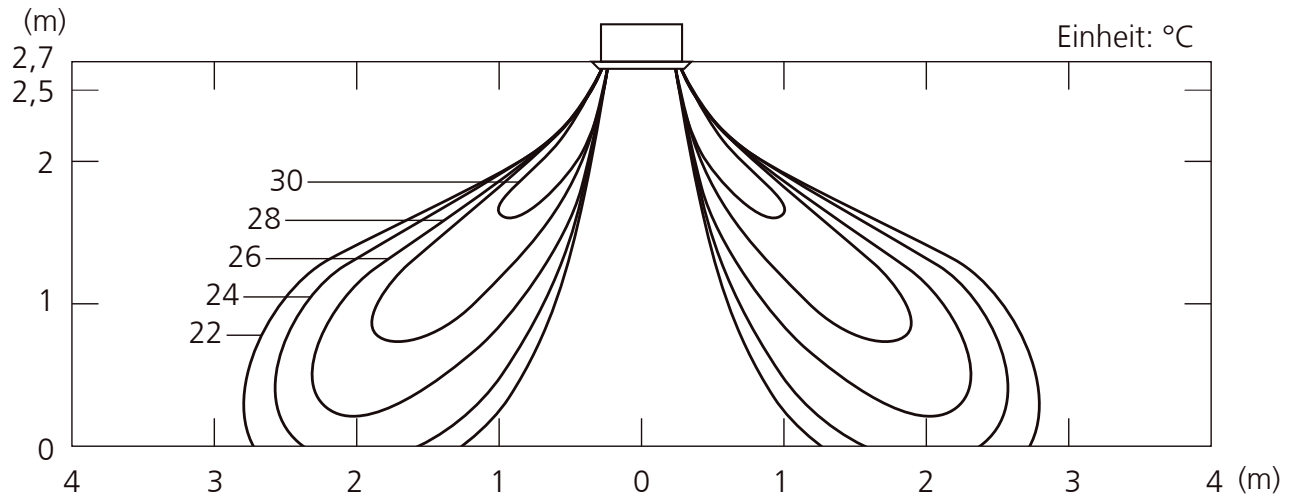
Seitenansicht  
Vertikale Lamellen : Aufwärts

**Bedingungen**  
Lüftergeschwindigkeit: Hoch  
Betriebsmodus: FAN  
Spannung: 230 V



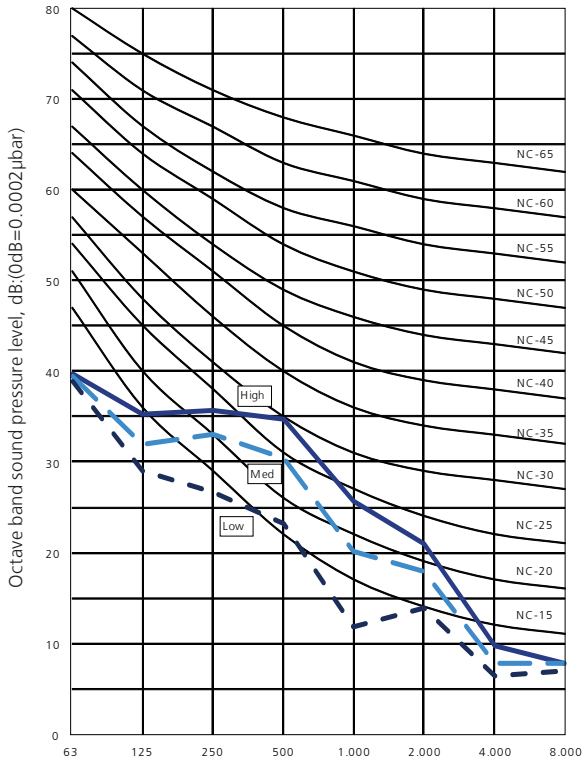
Temperaturverteilung

Seitenansicht  
Vertikale Lamellen : Abwärts

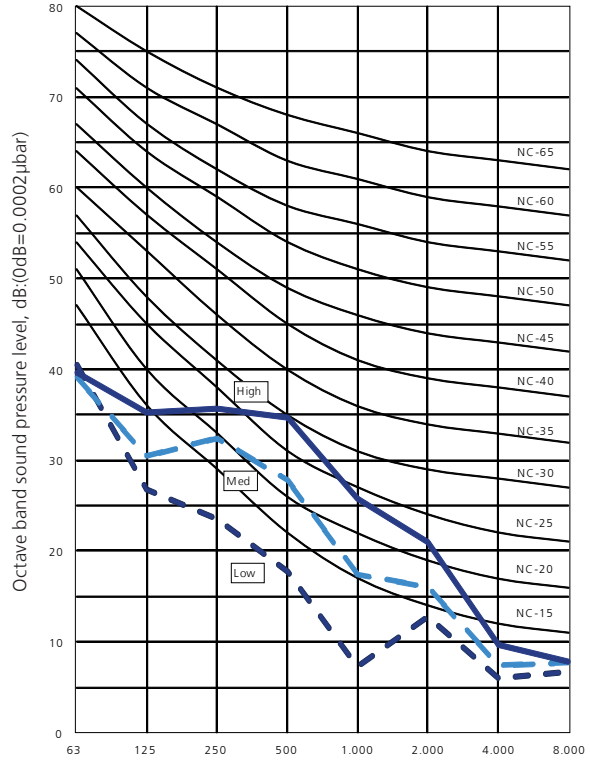


## 12. Schalldruck

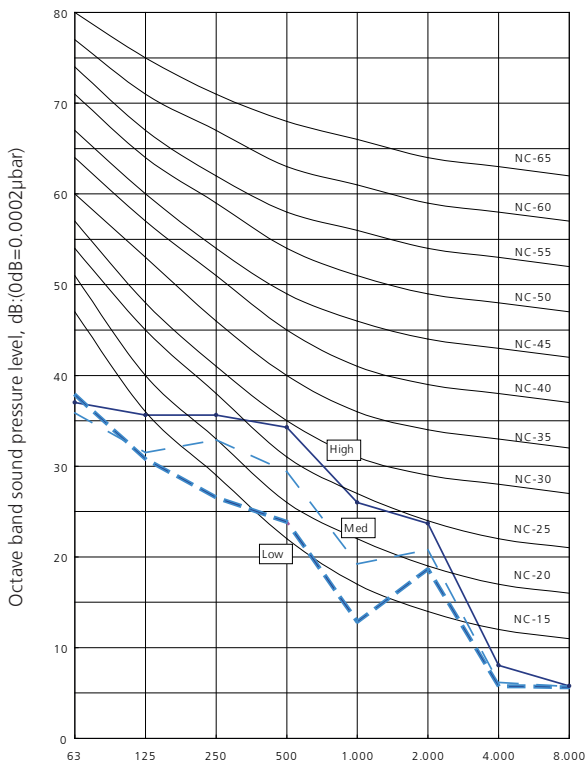
**AUXB 04GBLH (Kühlbetrieb)**



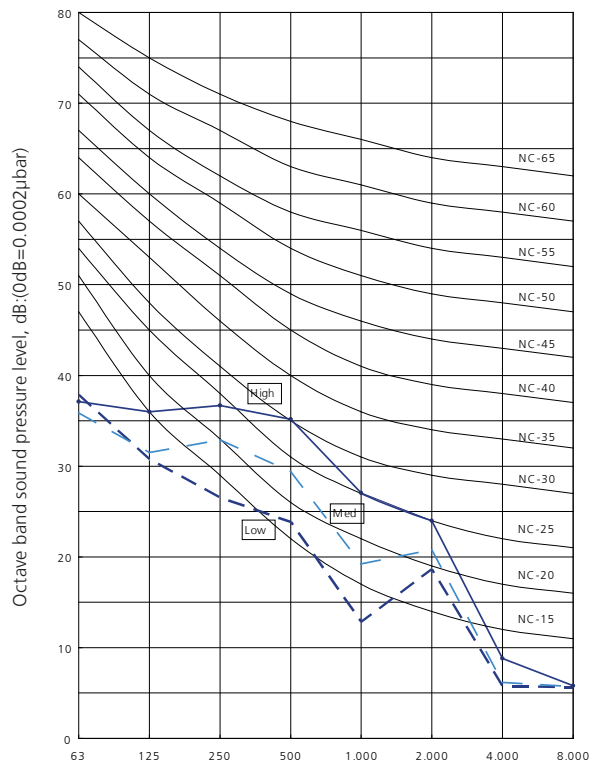
**AUXB 04GBLH (Heizbetrieb)**



**AUXB 07GALH**

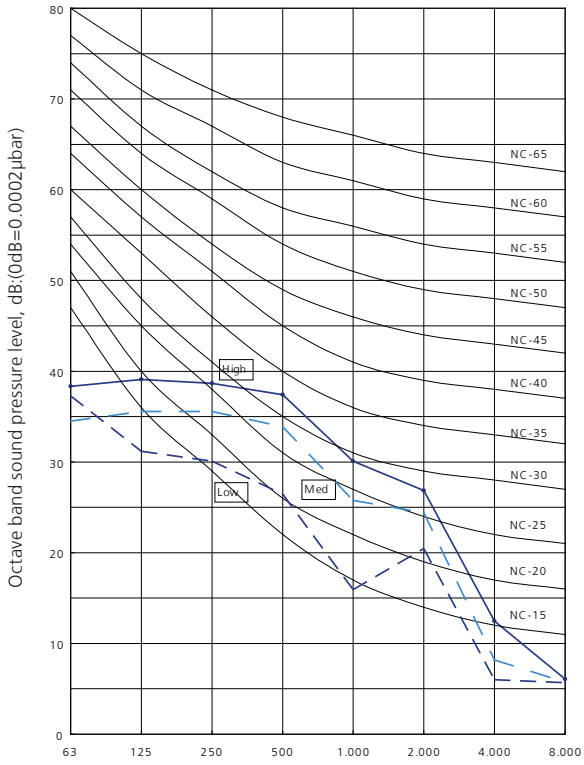


**AUXB 09GALH**

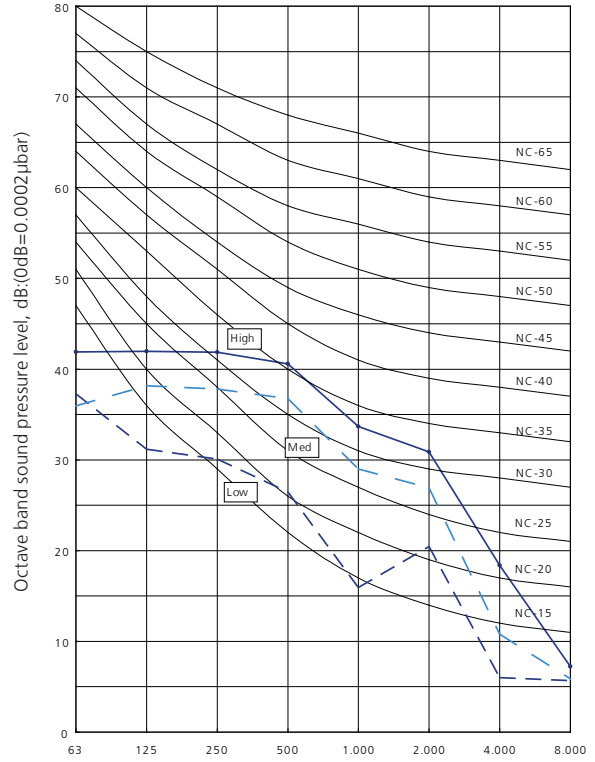




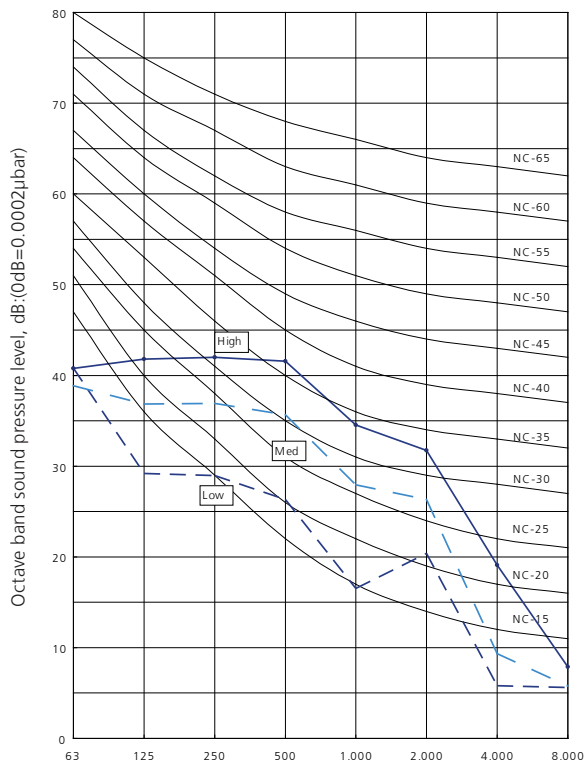
### AUXB 12GALH



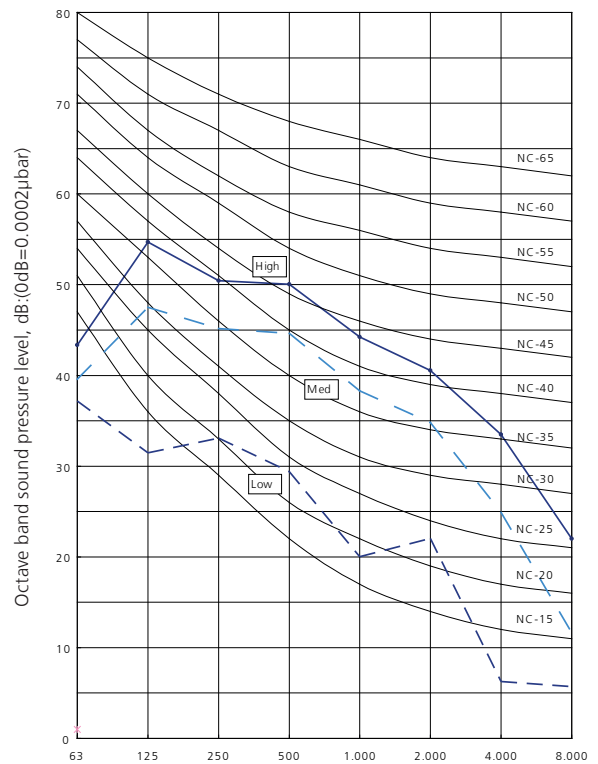
### AUXB 14GALH



### AUXB 18GALH

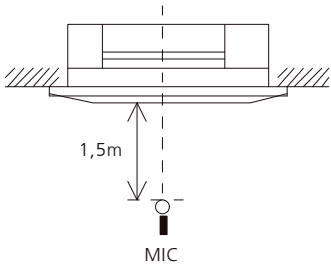


### AUXB 24GALH



---

## Messpunkt für den Schalldruck



# 13. Leistungstabellen



## 13.1 Kühlen

### AUXB 04GBLH

Außen- temperatur (°CDB)	Raumtemperatur															
	20°CDB / 15 °CWB		23°CDB / 16 °CWB		24°CDB / 17 °CWB		26°CDB / 18 °CWB		27°CDB / 19 °CWB		28°CDB / 20 °CWB		30°CDB / 22 °CWB		32°CDB / 23 °CWB	
	TC	SHC	TC	SHC	TC	SHC	TC	SHC	TC	SHC	TC	SHC	TC	SHC	TC	SHC
-15	0,7	0,6	0,8	0,7	0,9	0,8	1,0	0,9	1,1	0,9	1,2	0,9	1,4	1,0	1,5	1,0
-10	0,7	0,6	0,8	0,7	0,9	0,8	1,0	0,9	1,1	0,9	1,2	0,9	1,4	1,0	1,5	1,0
-5	0,7	0,6	0,8	0,7	0,9	0,8	1,0	0,9	1,1	0,9	1,2	0,9	1,4	1,0	1,5	1,0
0	0,7	0,6	0,8	0,7	0,9	0,8	1,0	0,9	1,1	0,9	1,2	0,9	1,4	1,0	1,5	1,0
5	0,7	0,6	0,8	0,7	0,9	0,8	1,0	0,9	1,1	0,9	1,2	0,9	1,4	1,0	1,5	1,0
10	0,7	0,6	0,8	0,7	0,9	0,8	1,0	0,9	1,1	0,9	1,2	0,9	1,4	1,0	1,5	1,0
15	0,7	0,6	0,8	0,7	0,9	0,8	1,0	0,9	1,1	0,9	1,2	0,9	1,4	1,0	1,5	1,0
21	0,7	0,6	0,8	0,7	0,9	0,8	1,0	0,9	1,1	0,9	1,2	0,9	1,4	1,0	1,4	1,0
23	0,7	0,6	0,8	0,7	0,9	0,8	1,0	0,9	1,1	0,9	1,2	0,9	1,4	1,0	1,4	1,0
25	0,7	0,6	0,8	0,7	0,9	0,8	1,0	0,9	1,1	0,9	1,2	0,9	1,4	1,0	1,4	1,0
27	0,7	0,6	0,8	0,7	0,9	0,8	1,0	0,9	1,1	0,9	1,2	0,9	1,3	0,9	1,4	1,0
30	0,7	0,6	0,8	0,7	0,9	0,8	1,0	0,9	1,1	0,9	1,2	0,9	1,3	0,9	1,3	1,0
33	0,7	0,6	0,8	0,7	0,9	0,8	1,0	0,9	1,1	0,9	1,2	0,9	1,3	0,9	1,3	1,0
35	0,7	0,6	0,8	0,7	0,9	0,8	1,0	0,9	<b>1,1</b>	<b>0,9</b>	1,2	0,9	1,3	0,9	1,3	1,0
37	0,7	0,6	0,8	0,7	0,9	0,8	1,0	0,9	1,1	0,9	1,2	0,9	1,2	0,9	1,3	1,0
40	0,7	0,6	0,8	0,7	0,9	0,8	1,0	0,9	1,1	0,9	1,2	0,9	1,2	0,9	1,2	1,0
43	0,7	0,6	0,8	0,7	0,9	0,8	1,0	0,9	1,1	0,9	1,1	0,9	1,2	0,9	1,2	0,9
46	0,7	0,6	0,8	0,7	0,9	0,8	1,0	0,9	1,1	0,9	1,1	0,9	1,1	0,9	1,2	0,9

### AUXB 07GALH

Außen- temperatur (°CDB)	Raumtemperatur															
	20°CDB / 15 °CWB		23°CDB / 16 °CWB		24°CDB / 17 °CWB		26°CDB / 18 °CWB		27°CDB / 19 °CWB		28°CDB / 20 °CWB		30°CDB / 22 °CWB		32°CDB / 23 °CWB	
	TC	SHC	TC	SHC	TC	SHC	TC	SHC	TC	SHC	TC	SHC	TC	SHC	TC	SHC
10	1,4	1,2	1,6	1,5	1,8	1,6	2,0	1,7	2,2	1,8	2,4	1,8	2,8	1,9	2,9	2,0
15	1,4	1,2	1,6	1,5	1,8	1,6	2,0	1,7	2,2	1,8	2,4	1,8	2,8	1,9	2,9	2,0
21	1,4	1,2	1,6	1,5	1,8	1,6	2,0	1,7	2,2	1,8	2,4	1,8	2,8	1,9	2,9	2,0
23	1,4	1,2	1,6	1,5	1,8	1,6	2,0	1,7	2,2	1,8	2,4	1,8	2,8	1,9	2,8	2,0
25	1,4	1,2	1,6	1,5	1,8	1,6	2,0	1,7	2,2	1,8	2,4	1,8	2,7	1,9	2,8	2,0
27	1,4	1,2	1,6	1,5	1,8	1,6	2,0	1,7	2,2	1,8	2,4	1,8	2,7	1,9	2,7	2,0
30	1,4	1,2	1,6	1,5	1,8	1,6	2,0	1,7	2,2	1,8	2,4	1,8	2,6	1,8	2,7	1,9
33	1,4	1,2	1,6	1,5	1,8	1,6	2,0	1,7	2,2	1,8	2,4	1,8	2,6	1,8	2,6	1,9
35	1,4	1,2	1,6	1,5	1,8	1,6	2,0	1,7	<b>2,2</b>	<b>1,8</b>	2,4	1,8	2,5	1,8	2,6	1,9
37	1,4	1,2	1,6	1,5	1,8	1,6	2,0	1,7	2,2	1,8	2,4	1,8	2,5	1,8	2,5	1,9
40	1,4	1,2	1,6	1,5	1,8	1,6	2,0	1,7	2,2	1,8	2,3	1,8	2,4	1,8	2,5	1,9
43	1,4	1,2	1,6	1,5	1,8	1,6	2,0	1,7	2,2	1,8	2,3	1,8	2,4	1,8	2,4	1,9
46	1,4	1,2	1,6	1,5	1,8	1,6	2,0	1,7	2,2	1,8	2,2	1,8	2,3	1,7	2,3	1,8

### AUXB 09GALH

Außen- temperatur (°CDB)	Raumtemperatur															
	20°CDB / 15 °CWB		23°CDB / 16 °CWB		24°CDB / 17 °CWB		26°CDB / 18 °CWB		27°CDB / 19 °CWB		28°CDB / 20 °CWB		30°CDB / 22 °CWB		32°CDB / 23 °CWB	
	TC	SHC	TC	SHC	TC	SHC	TC	SHC	TC	SHC	TC	SHC	TC	SHC	TC	SHC
10	1,8	1,4	2,1	1,7	2,3	1,8	2,6	2,0	2,8	2,1	3,0	2,1	3,5	2,2	3,8	2,4
15	1,8	1,4	2,1	1,7	2,3	1,8	2,6	2,0	2,8	2,1	3,0	2,1	3,5	2,2	3,8	2,4
21	1,8	1,4	2,1	1,7	2,3	1,8	2,6	2,0	2,8	2,1	3,0	2,1	3,5	2,2	3,7	2,3
23	1,8	1,4	2,1	1,7	2,3	1,8	2,6	2,0	2,8	2,1	3,0	2,1	3,5	2,2	3,6	2,3
25	1,8	1,4	2,1	1,7	2,3	1,8	2,6	2,0	2,8	2,1	3,0	2,1	3,5	2,2	3,5	2,3
27	1,8	1,4	2,1	1,7	2,3	1,8	2,6	2,0	2,8	2,1	3,0	2,1	3,4	2,2	3,5	2,3
30	1,8	1,4	2,1	1,7	2,3	1,8	2,6	2,0	2,8	2,1	3,0	2,1	3,4	2,1	3,4	2,2
33	1,8	1,4	2,1	1,7	2,3	1,8	2,6	2,0	2,8	2,1	3,0	2,1	3,3	2,1	3,3	2,2
35	1,8	1,4	2,1	1,7	2,3	1,8	2,6	2,0	<b>2,8</b>	<b>2,1</b>	3,0	2,1	3,2	2,1	3,3	2,2
37	1,8	1,4	2,1	1,7	2,3	1,8	2,6	2,0	2,8	2,1	3,0	2,1	3,2	2,1	3,2	2,2
40	1,8	1,4	2,1	1,7	2,3	1,8	2,6	2,0	2,8	2,1	3,0	2,1	3,1	2,0	3,1	2,1
43	1,8	1,4	2,1	1,7	2,3	1,8	2,6	2,0	2,8	2,1	2,9	2,0	3,0	2,0	3,1	2,1
46	1,8	1,4	2,1	1,7	2,3	1,8	2,6	2,0	2,8	2,0	2,8	2,0	2,9	2,0	3,0	2,1

### AUXB 12GALH

Außen- temperatur (°CDB)	Raumtemperatur															
	20°CDB / 15 °CWB		23°CDB / 16 °CWB		24°CDB / 17 °CWB		26°CDB / 18 °CWB		27°CDB / 19 °CWB		28°CDB / 20 °CWB		30°CDB / 22 °CWB		32°CDB / 23 °CWB	
	TC	SHC	TC	SHC	TC	SHC	TC	SHC	TC	SHC	TC	SHC	TC	SHC	TC	SHC
10	2,4	1,8	2,7	2,3	3,0	2,4	3,3	2,6	3,6	2,7	3,9	2,7	4,5	2,8	4,8	3,1
15	2,4	1,8	2,7	2,3	3,0	2,4	3,3	2,6	3,6	2,7	3,9	2,7	4,5	2,8	4,8	3,1
21	2,4	1,8	2,7	2,3	3,0	2,4	3,3	2,6	3,6	2,7	3,9	2,7	4,5	2,8	4,7	3,0
23	2,4	1,8	2,7	2,3	3,0	2,4	3,3	2,6	3,6	2,7	3,9	2,7	4,5	2,8	4,6	3,0
25	2,4	1,8	2,7	2,3	3,0	2,4	3,3	2,6	3,6	2,7	3,9	2,7	4,5	2,8	4,6	3,0
27	2,4	1,8	2,7	2,3	3,0	2,4	3,3	2,6	3,6	2,7	3,9	2,7	4,4	2,8	4,5	2,9
30	2,4	1,8	2,7	2,3	3,0	2,4	3,3	2,6	3,6	2,7	3,9	2,7	4,3	2,8	4,4	2,9
33	2,4	1,8	2,7	2,3	3,0	2,4	3,3	2,6	3,6	2,7	3,9	2,7	4,2	2,7	4,3	2,9
35	2,4	1,8	2,7	2,3	3,0	2,4	3,3	2,6	<b>3,6</b>	<b>2,7</b>	3,9	2,7	4,1	2,7	4,2	2,8
37	2,4	1,8	2,7	2,3	3,0	2,4	3,3	2,6	3,6	2,7	3,9	2,7	4,1	2,7	4,1	2,8
40	2,4	1,8	2,7	2,3	3,0	2,4	3,3	2,6	3,6	2,7	3,8	2,7	4,0	2,6	4,0	2,8
43	2,4	1,8	2,7	2,3	3,0	2,4	3,3	2,6	3,6	2,7	3,7	2,7	3,9	2,6	3,9	2,7
46	2,4	1,8	2,7	2,3	3,0	2,4	3,3	2,6	3,5	2,6	3,6	2,6	3,8	2,6	3,8	2,7

TC: Gesamt-Nennleistung (kW)  
SHC: Sensible Kühlleistung (kW)

## AUXB 14GALH

Außen- temperatur (°CDB)	Raumtemperatur															
	20°CDB / 15 °CWB		23°CDB / 16 °CWB		24°CDB / 17 °CWB		26°CDB / 18 °CWB		27°CDB / 19 °CWB		28°CDB / 20 °CWB		30°CDB / 22 °CWB		32°CDB / 23 °CWB	
	TC	SHC	TC	SHC	TC	SHC	TC	SHC	TC	SHC	TC	SHC	TC	SHC	TC	SHC
10	3,0	2,2	3,3	2,7	3,7	2,8	4,1	3,1	4,5	3,2	4,9	3,3	5,6	3,4	6,0	3,7
15	3,0	2,2	3,3	2,7	3,7	2,8	4,1	3,1	4,5	3,2	4,9	3,3	5,6	3,4	6,0	3,7
21	3,0	2,2	3,3	2,7	3,7	2,8	4,1	3,1	4,5	3,2	4,9	3,3	5,6	3,4	5,9	3,6
23	3,0	2,2	3,3	2,7	3,7	2,8	4,1	3,1	4,5	3,2	4,9	3,3	5,6	3,4	5,8	3,6
25	3,0	2,2	3,3	2,7	3,7	2,8	4,1	3,1	4,5	3,2	4,9	3,3	5,6	3,4	5,7	3,6
27	3,0	2,2	3,3	2,7	3,7	2,8	4,1	3,1	4,5	3,2	4,9	3,3	5,5	3,4	5,6	3,5
30	3,0	2,2	3,3	2,7	3,7	2,8	4,1	3,1	4,5	3,2	4,9	3,3	5,4	3,3	5,5	3,5
33	3,0	2,2	3,3	2,7	3,7	2,8	4,1	3,1	4,5	3,2	4,9	3,3	5,3	3,3	5,4	3,4
35	3,0	2,2	3,3	2,7	3,7	2,8	4,1	3,1	<b>4,5</b>	<b>3,2</b>	4,9	3,3	5,2	3,2	5,3	3,4
37	3,0	2,2	3,3	2,7	3,7	2,8	4,1	3,1	4,5	3,2	4,9	3,3	5,1	3,2	5,2	3,4
40	3,0	2,2	3,3	2,7	3,7	2,8	4,1	3,1	4,5	3,2	4,8	3,2	5,0	3,2	5,0	3,3
43	3,0	2,2	3,3	2,7	3,7	2,8	4,1	3,1	4,5	3,2	4,6	3,2	4,8	3,1	4,9	3,3
46	3,0	2,2	3,3	2,7	3,7	2,8	4,1	3,1	4,4	3,2	4,5	3,1	4,7	3,1	4,8	3,2

## AUXB 18GALH

Außen- temperatur (°CDB)	Raumtemperatur															
	20°CDB / 15 °CWB		23°CDB / 16 °CWB		24°CDB / 17 °CWB		26°CDB / 18 °CWB		27°CDB / 19 °CWB		28°CDB / 20 °CWB		30°CDB / 22 °CWB		32°CDB / 23 °CWB	
	TC	SHC	TC	SHC	TC	SHC	TC	SHC	TC	SHC	TC	SHC	TC	SHC	TC	SHC
10	3,7	2,6	4,2	3,2	4,6	3,4	5,1	3,7	5,6	3,9	6,1	4,0	7,0	4,2	7,5	4,5
15	3,7	2,6	4,2	3,2	4,6	3,4	5,1	3,7	5,6	3,9	6,1	4,0	7,0	4,2	7,5	4,5
21	3,7	2,6	4,2	3,2	4,6	3,4	5,1	3,7	5,6	3,9	6,1	4,0	7,0	4,2	7,3	4,4
23	3,7	2,6	4,2	3,2	4,6	3,4	5,1	3,7	5,6	3,9	6,1	4,0	7,0	4,2	7,2	4,3
25	3,7	2,6	4,2	3,2	4,6	3,4	5,1	3,7	5,6	3,9	6,1	4,0	7,0	4,1	7,1	4,3
27	3,7	2,6	4,2	3,2	4,6	3,4	5,1	3,7	5,6	3,9	6,1	4,0	6,8	4,1	7,0	4,2
30	3,7	2,6	4,2	3,2	4,6	3,4	5,1	3,7	5,6	3,9	6,1	4,0	6,7	4,0	6,8	4,2
33	3,7	2,6	4,2	3,2	4,6	3,4	5,1	3,7	5,6	3,9	6,1	4,0	6,5	4,0	6,7	4,1
35	3,7	2,6	4,2	3,2	4,6	3,4	5,1	3,7	<b>5,6</b>	<b>3,9</b>	6,1	4,0	6,4	3,9	6,5	4,1
37	3,7	2,6	4,2	3,2	4,6	3,4	5,1	3,7	5,6	3,9	6,1	4,0	6,3	3,9	6,4	4,0
40	3,7	2,6	4,2	3,2	4,6	3,4	5,1	3,7	5,6	3,9	5,9	3,9	6,2	3,8	6,3	4,0
43	3,7	2,6	4,2	3,2	4,6	3,4	5,1	3,7	5,6	3,9	5,8	3,8	6,0	3,8	6,1	3,9
46	3,7	2,6	4,2	3,2	4,6	3,4	5,1	3,7	5,5	3,8	5,6	3,8	5,8	3,7	5,9	3,8

## AUXB 24GALH

Außen- temperatur (°CDB)	Raumtemperatur															
	20°CDB / 15 °CWB		23°CDB / 16 °CWB		24°CDB / 17 °CWB		26°CDB / 18 °CWB		27°CDB / 19 °CWB		28°CDB / 20 °CWB		30°CDB / 22 °CWB		32°CDB / 23 °CWB	
	TC	SHC	TC	SHC	TC	SHC	TC	SHC	TC	SHC	TC	SHC	TC	SHC	TC	SHC
10	4,7	3,5	5,3	4,4	5,9	4,5	6,5	5,0	7,1	5,2	7,7	5,3	8,9	5,5	9,5	5,9
15	4,7	3,5	5,3	4,4	5,9	4,5	6,5	5,0	7,1	5,2	7,7	5,3	8,9	5,5	9,5	5,9
21	4,7	3,5	5,3	4,4	5,9	4,5	6,5	5,0	7,1	5,2	7,7	5,3	8,9	5,5	9,3	5,8
23	4,7	3,5	5,3	4,4	5,9	4,5	6,5	5,0	7,1	5,2	7,7	5,3	8,9	5,5	9,1	5,8
25	4,7	3,5	5,3	4,4	5,9	4,5	6,5	5,0	7,1	5,2	7,7	5,3	8,8	5,5	9,0	5,7
27	4,7	3,5	5,3	4,4	5,9	4,5	6,5	5,0	7,1	5,2	7,7	5,3	8,7	5,4	8,8	5,7
30	4,7	3,5	5,3	4,4	5,9	4,5	6,5	5,0	7,1	5,2	7,7	5,3	8,5	5,3	8,6	5,6
33	4,7	3,5	5,3	4,4	5,9	4,5	6,5	5,0	7,1	5,2	7,7	5,3	8,3	5,3	8,4	5,5
35	4,7	3,5	5,3	4,4	5,9	4,5	6,5	5,0	<b>7,1</b>	<b>5,2</b>	7,7	5,3	8,1	5,2	8,3	5,4
37	4,7	3,5	5,3	4,4	5,9	4,5	6,5	5,0	7,1	5,2	7,7	5,3	8,0	5,2	8,2	5,4
40	4,7	3,5	5,3	4,4	5,9	4,5	6,5	5,0	7,1	5,2	7,5	5,2	7,8	5,1	8,0	5,3
43	4,7	3,5	5,3	4,4	5,9	4,5	6,5	5,0	7,1	5,2	7,3	5,1	7,6	5,0	7,8	5,3
46	4,7	3,5	5,3	4,4	5,9	4,5	6,5	5,0	7,0	5,1	7,1	5,1	7,4	5,0	7,5	5,2

TC: Gesamt-Nennleistung (kW)

SHC: Sensible Kühlleistung (kW)

## 13.2 Heizen



### AUXB 04GBLH

Außentemperatur		Innentemperatur						
		16°CDB	18°CDB	20°CDB	21°CDB	22°CDB	24°CDB	26°CDB
(°CDB)	(°CWB)	TC	TC	TC	TC	TC	TC	TC
-19.3	-20.0	0,7	0,7	0,7	0,7	0,7	0,7	0,7
-15.0	-16.0	0,8	0,8	0,8	0,8	0,8	0,8	0,8
-12.0	-13.0	0,9	0,9	0,9	0,8	0,8	0,8	0,8
-9.0	-10.0	1,0	1,0	0,9	0,9	0,9	0,9	0,9
-7.0	-8.0	1,0	1,0	1,0	1,0	1,0	1,0	1,0
-5.0	-6.0	1,1	1,1	1,1	1,1	1,1	1,1	1,0
-3.0	-4.0	1,1	1,1	1,1	1,1	1,1	1,1	1,0
-1.0	-2.0	1,2	1,2	1,2	1,2	1,2	1,1	1,0
0.0	-1.0	1,2	1,2	1,2	1,2	1,2	1,1	1,0
2.0	1.0	1,3	1,3	1,3	1,3	1,2	1,1	1,0
5.0	4.0	1,4	1,4	1,3	1,3	1,2	1,1	1,0
7.0	6.0	1,4	1,4	1,3	1,3	1,2	1,1	1,0
9.0	7.8	1,5	1,4	1,3	1,3	1,2	1,1	1,0
12.0	10.6	1,5	1,4	1,3	1,3	1,2	1,1	1,0
15.0	13.5	1,5	1,4	1,3	1,3	1,2	1,1	1,0

### AUXB 07GALH

Außentemperatur		Innentemperatur						
		16°CDB	18°CDB	20°CDB	21°CDB	22°CDB	24°CDB	26°CDB
(°CDB)	(°CWB)	TC	TC	TC	TC	TC	TC	TC
-19.3	-20.0	1,5	1,4	1,4	1,4	1,4	1,4	1,4
-15.0	-16.0	1,7	1,7	1,7	1,7	1,7	1,7	1,7
-12.0	-13.0	1,9	1,9	1,9	1,8	1,8	1,8	1,8
-9.0	-10.0	2,1	2,1	2,0	2,0	2,0	2,0	2,0
-7.0	-8.0	2,2	2,2	2,2	2,2	2,2	2,1	2,1
-5.0	-6.0	2,3	2,3	2,3	2,3	2,3	2,3	2,2
-3.0	-4.0	2,4	2,4	2,4	2,4	2,4	2,4	2,2
-1.0	-2.0	2,6	2,6	2,5	2,5	2,5	2,4	2,2
0.0	-1.0	2,6	2,6	2,6	2,6	2,6	2,4	2,2
2.0	1.0	2,8	2,8	2,7	2,7	2,6	2,4	2,2
5.0	4.0	3,0	3,0	2,8	2,7	2,6	2,4	2,2
7.0	6.0	3,1	3,0	2,8	2,7	2,6	2,4	2,2
9.0	7.8	3,2	3,0	2,8	2,7	2,6	2,4	2,2
12.0	10.6	3,2	3,0	2,8	2,7	2,6	2,4	2,2
15.0	13.5	3,2	3,0	2,8	2,7	2,6	2,4	2,2

### AUXB 09GALH

Außentemperatur		Innentemperatur						
		16°CDB	18°CDB	20°CDB	21°CDB	22°CDB	24°CDB	26°CDB
(°CDB)	(°CWB)	TC	TC	TC	TC	TC	TC	TC
-19.3	-20.0	1,7	1,7	1,7	1,7	1,6	1,6	1,6
-15.0	-16.0	1,9	1,9	1,9	1,9	1,9	1,9	1,9
-12.0	-13.0	2,1	2,1	2,1	2,1	2,1	2,1	2,1
-9.0	-10.0	2,4	2,3	2,3	2,3	2,3	2,3	2,3
-7.0	-8.0	2,5	2,5	2,5	2,5	2,5	2,4	2,4
-5.0	-6.0	2,6	2,6	2,6	2,6	2,6	2,6	2,5
-3.0	-4.0	2,8	2,8	2,8	2,8	2,7	2,7	2,5
-1.0	-2.0	2,9	2,9	2,9	2,9	2,9	2,7	2,5
0.0	-1.0	3,0	3,0	3,0	3,0	3,0	2,7	2,5
2.0	1.0	3,2	3,1	3,1	3,1	3,0	2,8	2,5
5.0	4.0	3,4	3,4	3,2	3,1	3,0	2,8	2,6
7.0	6.0	3,5	3,4	3,2	3,1	3,0	2,8	2,6
9.0	7.8	3,6	3,4	3,2	3,1	3,0	2,8	2,6
12.0	10.6	3,6	3,4	3,2	3,1	3,0	2,8	2,6
15.0	13.5	3,6	3,4	3,2	3,1	3,0	2,8	2,6

### AUXB 12GALH

Außentemperatur		Innentemperatur						
		16°CDB	18°CDB	20°CDB	21°CDB	22°CDB	24°CDB	26°CDB
(°CDB)	(°CWB)	TC	TC	TC	TC	TC	TC	TC
-19.3	-20.0	2,1	2,1	2,1	2,1	2,1	2,1	2,1
-15.0	-16.0	2,5	2,5	2,5	2,4	2,4	2,4	2,4
-12.0	-13.0	2,7	2,7	2,7	2,7	2,7	2,7	2,7
-9.0	-10.0	3,0	3,0	3,0	3,0	3,0	3,0	2,9
-7.0	-8.0	3,2	3,2	3,2	3,2	3,1	3,1	3,1
-5.0	-6.0	3,4	3,4	3,4	3,3	3,3	3,3	3,2
-3.0	-4.0	3,6	3,6	3,5	3,5	3,5	3,5	3,2
-1.0	-2.0	3,8	3,7	3,7	3,7	3,7	3,5	3,2
0.0	-1.0	3,9	3,8	3,8	3,8	3,8	3,5	3,2
2.0	1.0	4,1	4,0	4,0	3,9	3,8	3,5	3,3
5.0	4.0	4,4	4,3	4,1	4,0	3,8	3,6	3,3
7.0	6.0	4,5	4,4	4,1	4,0	3,8	3,6	3,3
9.0	7.8	4,6	4,4	4,1	4,0	3,8	3,6	3,3
12.0	10.6	4,6	4,4	4,1	4,0	3,8	3,6	3,3
15.0	13.5	4,6	4,4	4,1	4,0	3,8	3,6	3,3

TC: Gesamt-Nennleistung (kW)  
SHC: Sensible Kühlleistung (kW)

## AUXB 14GALH

Außentemperatur		Innentemperatur						
(°CDB)	(°CWB)	16°CDB	18°CDB	20°CDB	21°CDB	22°CDB	24°CDB	26°CDB
		TC	TC	TC	TC	TC	TC	TC
-19.3	-20.0	2,6	2,6	2,6	2,6	2,6	2,6	2,6
-15.0	-16.0	3,0	3,0	3,0	3,0	3,0	3,0	3,0
-12.0	-13.0	3,3	3,3	3,3	3,3	3,3	3,3	3,3
-9.0	-10.0	3,7	3,7	3,6	3,6	3,6	3,6	3,6
-7.0	-8.0	3,9	3,9	3,9	3,9	3,8	3,8	3,8
-5.0	-6.0	4,1	4,1	4,1	4,1	4,1	4,0	3,9
-3.0	-4.0	4,4	4,3	4,3	4,3	4,3	4,3	4,0
-1.0	-2.0	4,6	4,6	4,5	4,5	4,5	4,3	4,0
0.0	-1.0	4,7	4,7	4,7	4,6	4,6	4,3	4,0
2.0	1.0	5,0	4,9	4,9	4,8	4,6	4,3	4,0
5.0	4.0	5,3	5,3	5,0	4,8	4,7	4,3	4,0
7.0	6.0	5,5	5,3	5,0	4,8	4,7	4,3	4,0
9.0	7.8	5,7	5,3	5,0	4,8	4,7	4,3	4,0
12.0	10.6	5,7	5,3	5,0	4,8	4,7	4,3	4,0
15.0	13.5	5,7	5,3	5,0	4,8	4,7	4,3	4,0

## AUXB 18GALH

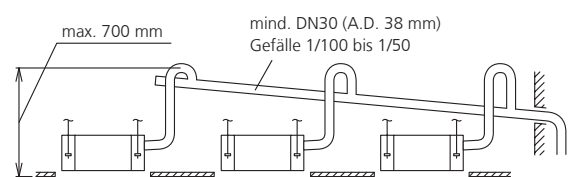
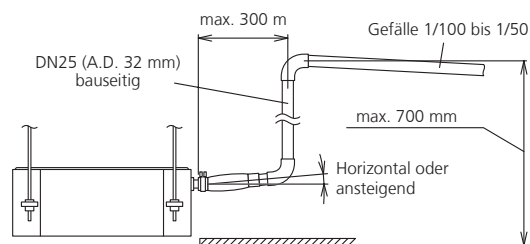
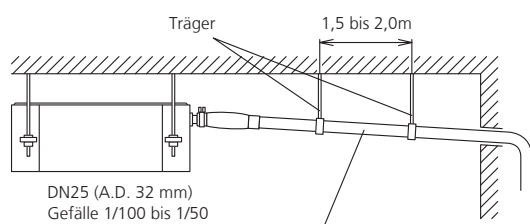
Außentemperatur		Innentemperatur						
(°CDB)	(°CWB)	16°CDB	18°CDB	20°CDB	21°CDB	22°CDB	24°CDB	26°CDB
		TC	TC	TC	TC	TC	TC	TC
-19.3	-20.0	3,3	3,3	3,3	3,3	3,2	3,2	3,2
-15.0	-16.0	3,8	3,8	3,8	3,8	3,8	3,7	3,7
-12.0	-13.0	4,2	4,2	4,2	4,2	4,2	4,1	4,1
-9.0	-10.0	4,6	4,6	4,6	4,6	4,6	4,5	4,5
-7.0	-8.0	4,9	4,9	4,9	4,9	4,8	4,8	4,8
-5.0	-6.0	5,2	5,2	5,2	5,1	5,1	5,1	5,0
-3.0	-4.0	5,5	5,5	5,4	5,4	5,4	5,4	5,0
-1.0	-2.0	5,8	5,8	5,7	5,7	5,7	5,4	5,0
0.0	-1.0	5,9	5,9	5,9	5,8	5,8	5,4	5,0
2.0	1.0	6,2	6,2	6,2	6,0	5,8	5,4	5,0
5.0	4.0	6,7	6,7	6,3	6,1	5,9	5,5	5,0
7.0	6.0	7,0	6,7	6,3	6,1	5,9	5,5	5,0
9.0	7.8	7,1	6,7	6,3	6,1	5,9	5,5	5,0
12.0	10.6	7,1	6,7	6,3	6,1	5,9	5,5	5,0
15.0	13.5	7,1	6,7	6,3	6,1	5,9	5,5	5,0

## AUXB 24GALH

Außentemperatur		Innentemperatur						
(°CDB)	(°CWB)	16°CDB	18°CDB	20°CDB	21°CDB	22°CDB	24°CDB	26°CDB
		TC	TC	TC	TC	TC	TC	TC
-19.3	-20.0	4,2	4,1	4,1	4,1	4,1	4,1	4,1
-15.0	-16.0	4,8	4,8	4,8	4,8	4,8	4,7	4,7
-12.0	-13.0	5,4	5,3	5,3	5,3	5,3	5,3	5,2
-9.0	-10.0	5,9	5,9	5,8	5,8	5,8	5,8	5,7
-7.0	-8.0	6,2	6,2	6,2	6,2	6,1	6,1	6,1
-5.0	-6.0	6,6	6,6	6,6	6,5	6,5	6,5	6,3
-3.0	-4.0	7,0	6,9	6,9	6,9	6,9	6,8	6,3
-1.0	-2.0	7,4	7,3	7,3	7,2	7,2	6,9	6,3
0.0	-1.0	7,5	7,5	7,4	7,4	7,4	6,9	6,3
2.0	1.0	7,9	7,9	7,8	7,7	7,4	6,9	6,3
5.0	4.0	8,5	8,5	8,0	7,7	7,5	6,9	6,4
7.0	6.0	8,9	8,5	8,0	7,7	7,5	6,9	6,4
9.0	7.8	9,1	8,5	8,0	7,7	7,5	6,9	6,4
12.0	10.6	9,1	8,5	8,0	7,7	7,5	6,9	6,4
15.0	13.5	9,1	8,5	8,0	7,7	7,5	6,9	6,4

## 14. Kondensatverlegung

- Verwenden Sie gewöhnliche, harte PVC-Leitungen (DN25) [Außendurchmesser 32 mm].
  - Führen Sie keine Steigleitungen, Siphons oder Entlüftungen aus.
  - Stellen Sie ein Gefälle her (mindestens 1/100).
  - Verwenden Sie Halter, wenn lange Leitungen installiert werden.
  - Verwenden Sie Isoliermaterial nach Bedarf, so dass die Leitungen nicht einfrieren oder schwitzen.
  - Installieren Sie die Leitungen so, dass der Steuerkasten frei zugänglich ist.
- 
- Falls Sie die Ableitung höher verlegen müssen, muss die Leitung innerhalb von 300 mm nach oben verlegt werden, maximale Höhe: 700 mm ab Unterkante Kassette
  - Bei Nichtbeachtung besteht die Gefahr von Wasseraustritt am Gerät.



## 15. Konfiguration der Inneneinheiten

### 15.1 DIP-Schaltereinstellungen

Einstellung erfolgt an den DIP-Schaltern der Inneneinheit.

DIP-Schalter		Funktion	Werkseinstellung
SET 1	1	nicht ändern (Leistung der Inneneinheit)	Ja
	2	nicht ändern (Leistung der Inneneinheit)	
	3	nicht ändern (Leistung der Inneneinheit)	
	4	nicht ändern (Leistung der Inneneinheit)	
SET 2	1	nicht ändern (Leistung der Inneneinheit)	AUS
	2	Auswahl externes Eingangssignal „Flanke / Puls“	AUS
	3	<b>Lüfternachlauf</b>	<b>AUS</b>
	4	<b>nicht ändern*</b>	<b>AUS</b>
SET 3	1	Sendefrequenz Infrarotfernbedienung 1	AUS
	2	Sendefrequenz Infrarotfernbedienung 2	AUS
	3	<b>nicht ändern*</b>	<b>AUS</b>
	4	<b>nicht ändern*</b>	<b>AUS</b>
SET 4	1	<b>Abschaltung Kondensatpumpe</b>	<b>AUS</b>
	2	<b>Anschluss Luftausblasgitter</b>	<b>AUS</b>
	3	<b>erweiterter Sollwert im Kühlbetrieb (18 bis 32°C)</b>	<b>AUS</b>
	4	<b>nicht ändern*</b>	<b>AUS</b>
SET 5	1	<b>nicht ändern*</b>	<b>AUS</b>
	2	<b>nicht ändern*</b>	<b>AUS</b>
	3	<b>nicht ändern*</b>	<b>AUS</b>
	4	<b>nicht ändern*</b>	<b>AUS</b>
SW 1		<b>Einstellung 3-adrige Fernbedienung</b>	<b>AUS</b>

\*Werkseinstellung

#### SET 2-2

Externes Eingangssignal Puls / Flanke (siehe auch Kapitel Verdrahtung - Externe Eingänge)

SET 2-2	Externes Eingangssignal
AUS*	Flanke
EIN	Puls

\*Werkseinstellung

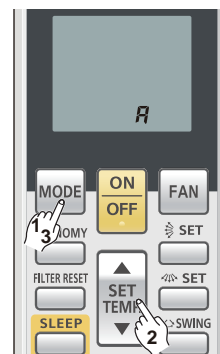
#### SET 3-1 und SW 3-2

Sendefrequenz Infrarotfernbedienung

SET 3-1	SET 3-2	Codierung
AUS*	AUS*	A
EIN	AUS	B
AUS	EIN	C
EIN	EIN	D

\*Werkseinstellung

- Drücken Sie bei ausgeschaltetem Gerät die „Mode“-Taste für mehr als 5 Sekunden.
- Durch Drücken der „Set Temp“-Taste wählen Sie die Sendefrequenz passend zur Inneneinheit.  
→ A → B → C → D
- Durch erneutes Drücken der „Mode“-Taste verlassen Sie die Programmierung.



#### Achtung!

Bitte beachten Sie, dass nach einer Restentladung der Batterie die Sendefrequenz automatisch wieder auf „A“ zurückgesetzt wird.



### SET 4-3

Erweiterter Sollwert im Kühlbetrieb

SET 4-3	Temperaturbereich (°C)
AUS*	18-30
EIN	18-32



\*Werkseinstellung





## 15.2 Adressierung der Inneneinheiten über Drehschalter (Option)

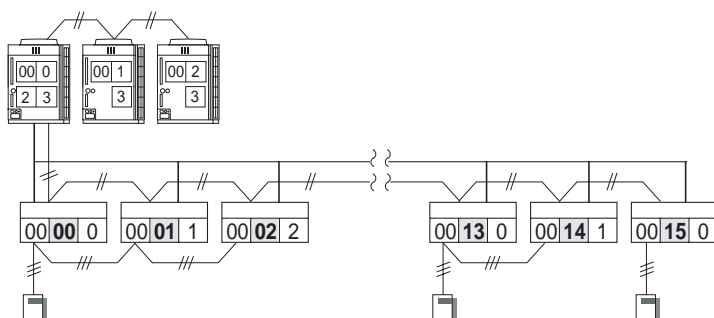
**Manuelle Adressierung über Drehschalter** (nicht bei automatischer Adressierung).

### Hinweis

Kältekreislaufadresse bei allen Inneneinheiten eines Kältekreises identisch, passend zur Außeneinheit.  
 Adressen der Inneneinheiten im Einstellbereich 00 - 63 (beliebige Reihenfolge).  
 Manuelle Einstellungen auch mit Infrarot-, Hotel- oder Kabel-Fernbedienung möglich.

Kältekreislaufadresse	Drehschalter	
	REF AD x10	REF AD x1
25	 (2)	 (5)

Adresse Inneneinheit	Drehschalter	
	IU AD x10	IU AD x1
03	 (0)	 (3)
11	 (1)	 (1)



## 15.3 Adresse an Fernbedienung

### Automatische Adressierung

(nur bei Verwendung von Infrarot- und 2-adriger Fernbedienung möglich)

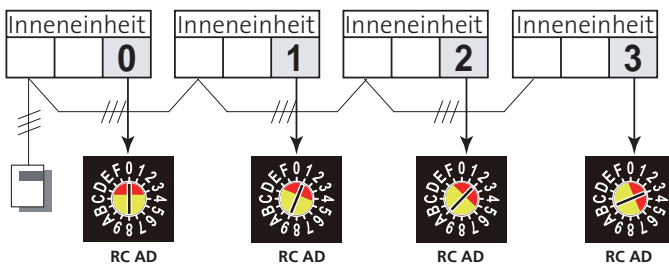
Für die selbsttätige Adressierung belassen Sie den RC AD-Schalter in seiner „0“-Position, Werkseinstellung.

### Manuelle Adressierung

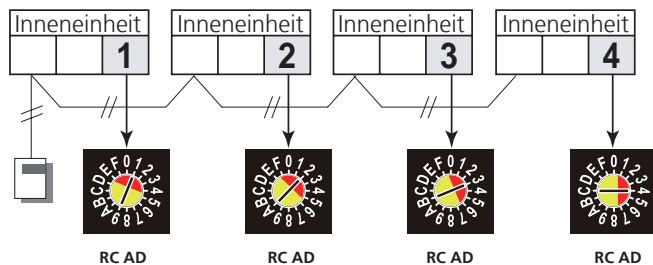
(nur bei Verwendung von 3-adriger Fernbedienung notwendig)

Gehen Sie wie folgt vor:

1. Spannung freischalten.
2. Manuelle Adressierung an Fernbedienung mit RC AD.
  - Bei Verwendung einer 3-adrigen Kabel-Fernbedienung mit „0“ beginnen und aufsteigend, ohne Unterbrechung, adressieren.



- Bei Verwendung einer Infrarot- oder 2-adrigen Kabel-Fernbedienung mit „1“ beginnen und aufsteigend, ohne Unterbrechung, adressieren.



3. Verdrahtung prüfen, um Schäden zu vermeiden.
4. Spannung wieder zuschalten. Die Adressierung ist jetzt aktiviert.
5. Prüfen der Adresse.  
Dokumentation der Adresse auf dem Gerät für späteren Service.

## 16. Funktionseinstellungen

Funktion	Funktionsnr.	Einstellwert	Einstellung	Werkseinstellung	Details
Adresse Inneneinheit	01	00-63		00	Drehschalter „IU AD“ müssen auf „0“ stehen
Adresse Kältekreis	02	00-99		00	Drehschalter „REF AD“ müssen auf „0“ stehen
Filteralarm Intervall	11	00	Standard	•	Anzeigeeinstellung des Filterintervalls. Bei zu früher Meldung auf 01 setzen, bei zu später Meldung auf 02 setzen.
		01	länger		
		02	kürzer		
Filteralarm Anzeigenauswahl	13	00	individuell	•	Unterdrückung der Fehleranzeige an der Fernbedienung, Einstellung 02 nur wenn zentrale Steuerung existiert!
		01	keine		
		02	zentral		
„Hohe Decke“	20	00	Standard	•	zur Erhöhung der Luftleistung bei hoher Montage
		01	erhöht		
vertikale Luftrichtung	23	00	Standard	•	Einstellung der vertikalen Luftrichtung zur Erzeugung eines Coanda-Effektes.
		01	hoch		
horizontale Luftrichtung	24	00	Standard	•	Einstellung der horizontale Swing-Luftrichtung (nur bei Modellen mit angetriebenen Leitlamellen)
		01	halb links		
		02	halb rechts		
Korrektur im Kühlbetrieb (K)	30	00	0	•	Einstellung des Korrekturwertes zur Anpassung an Montageort. Eingestellter Sollwert zuzüglich Korrekturwert = korrigierter Sollwert, Bsp. 20°C + (-2K) = 18°C
		01	-2		
		02	+2		
Korrektur im Heizbetrieb (K)	31	00	-2	•	Einstellung des Korrekturwertes zur Anpassung an Montageort. Eingestellter Sollwert zuzüglich Korrekturwert = korrigierter Sollwert, Bsp. 26°C + (-4K) = 22°C
		01	-6		
		02	-4		
		03	+2		
Wiederanlauf nach Spannungsausfall	40	00	ja		Anlage geht in den letzten Betriebszustand vor Spannungsfall, keine Alarmmeldung
		01	nein	•	
Schutz vor Zugluft	43	00	aktiv	•	Lüfter läuft auch nach Erreichen des Sollwertes im Heizbetrieb weiter.
		01	nein		
ext. Steuerungseingang	46	00	Ein/Aus	•	Nutzung des ext. Eingangskontaktes zur Steuerung der Inneneinheit. Bei Not-Aus gehen alle Inneneinheiten des Kreises aus und sind gesperrt.
		01	Not-Aus		
		02	Zwang-Aus		
Fehleranzeige	47	00	überall	•	Anzeige eines Fehlers in allen Komponenten oder nur an der betroffenen Inneneinheit
		01	nur hier		
Lüftersteuerung bei Kühlbetrieb	49	00	Kabel-FB	•	Nur mit aktiviertem Fühler der FB! Bei 01 stoppt der Lüfter bei Erreichen des Sollwertes.
		01	Stopp		

## 17. Zubehör

Abbildung	Bezeichnung	Modell	Bemerkung	Artikel-Nr.
	Touch-Fernbedienung	UTY-RNRYZ2	2-adrige Kabel-Fernbedienung zur separaten Einstellung der Luftleitlamellen, inkl. allen Funktionen einer Kabel-Fernbedienung. Beleuchtetes Touch-Display zur intuitiven Bedienung. Anzeige der aktuellen Raumtemperatur und des Innengerätenamens sowie Timerfunktionen.	2599483
	Kabel-Fernbedienung	UTY-RLRY	2-adrige Kabel-Fernbedienung mit grundlegenden Funktionen wie Start/Stop, Temperatursteuerung, Lüftersteuerung, Luftleitlamellensteuerung, Betriebsartenwahl, erweiterte Timerfunktionen und Raumtemperatursensor für bis zu 16 Inneneinheiten	2577750
	Hotel-Fernbedienung	UTY-RSRY	2-adrige Kabel-Fernbedienung zur einfachen Steuerung der grundlegenden Funktionen wie Temperatursteuerung, Lüftersteuerung, Betriebsartenwahl und Start/Stop	2605829
	Hotel-Fernbedienung	UTY-RHRY	2-adrige Kabel-Fernbedienung ohne Betriebsartenwahl zur einfachen Steuerung der grundlegenden Funktionen wie Temperatursteuerung, Lüftersteuerung und Start/Stop	2605841
	Szenen-Fernbedienung	UTY-TERX	2-adrige Kabel-Fernbedienung ohne Tasten für externe Kontakte, bis zu 4 Programme einstellbar wie Start/Stop, Betriebsartenwahl, Lüftersteuerung und Temperatur	2605946
	Infrarot-Fernbedienung	UTY-LNHY	Infrarot-Fernbedienung mit grundlegenden Funktionen wie Start/Stop, Temperatursteuerung, Lüftersteuerung, Luftleitlamellensteuerung, Betriebsartenwahl, verschiedenen Timerfunktionen	2547967
	Frischluft-Kit	UTZ-VXAA	Zusätzlicher Einbaurahmen zum Importieren von bis zu 10 % Frischluft der hohen Lüfterstufe, erhöht die Einbautiefe um 120 mm	2549195
	Zwischenblende	UTG-BAYA-W	weiße Zwischenblende um die erforderliche Einbautiefe um 10 bis 20 mm zu reduzieren	2553674
	Verschlussblende	UTR-YDZB	Blende zum Verschließen von bis zu einer Luftausblasöffnung	2564977

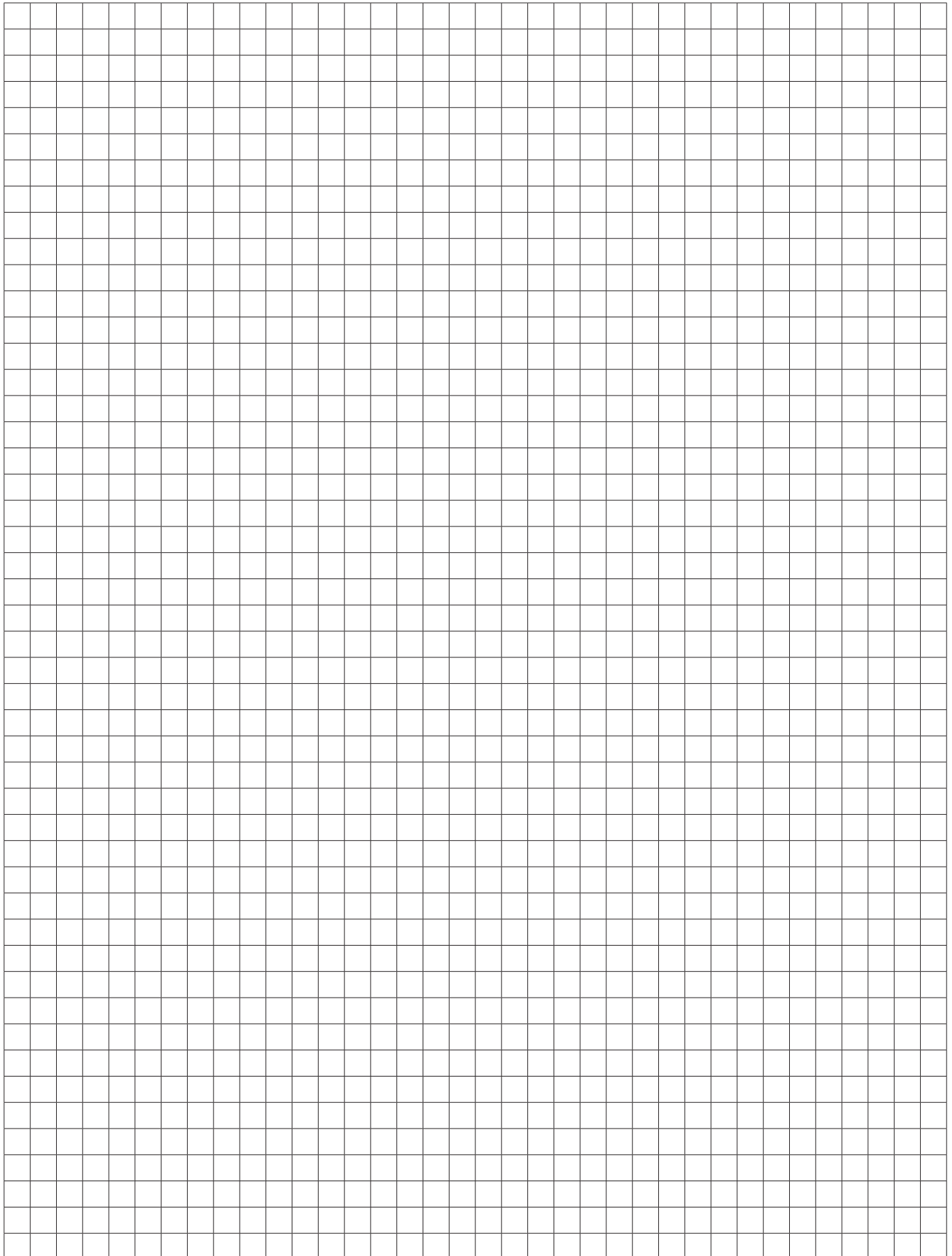
## 18. Fehlercodes

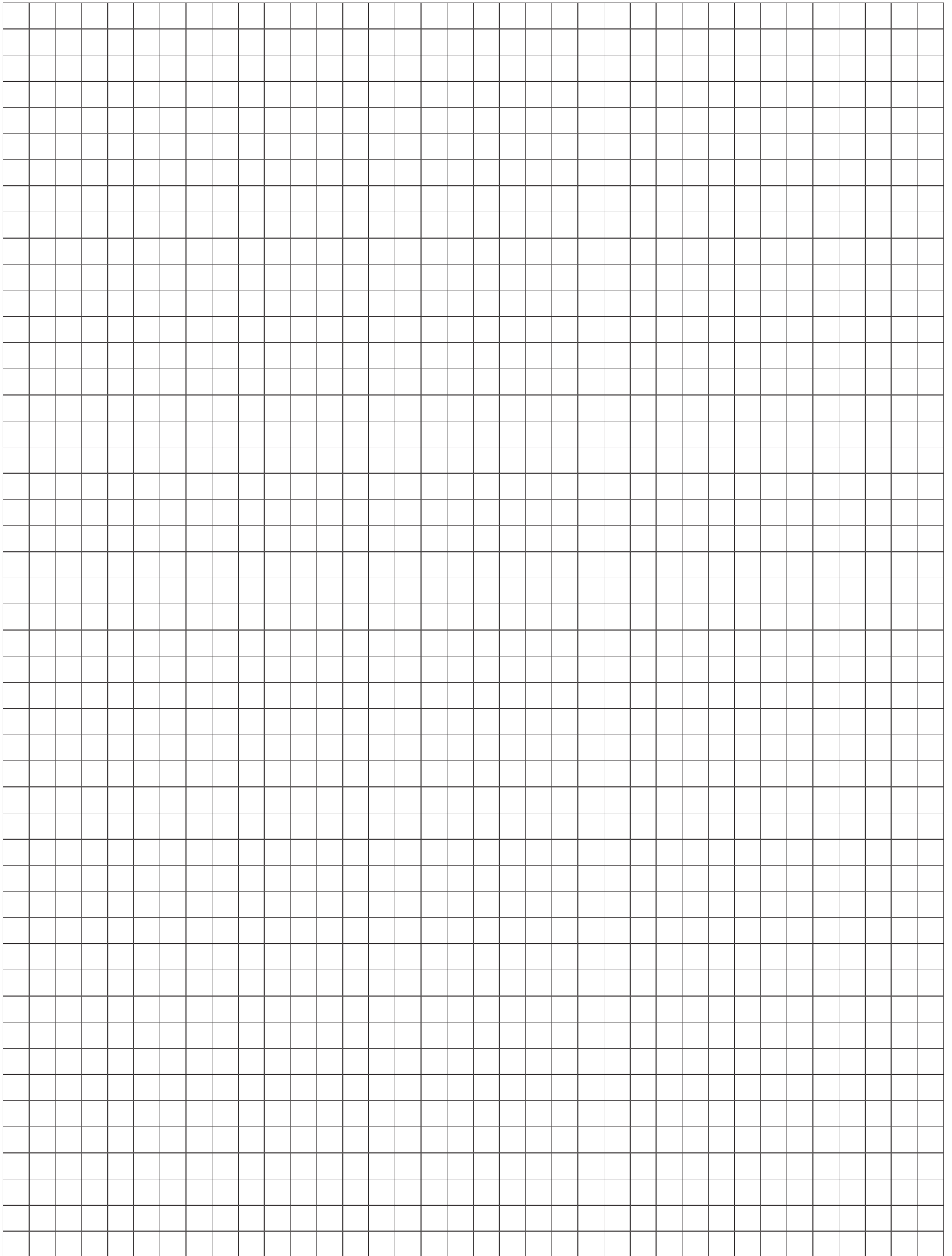
Anzeige Display		Anzeige LED			Beschreibung
Kabel-Fernbedienung	Operation	Timer	Filter		
12	1 x ●	2 x ●	◆	Übertragungsfehler der Fernbedienung zur Inneneinheit	
14	1 x ●	4 x ●	◆	Netzwerk-Kommunikationsfehler	
16	1 x ●	6 x ●	◆	Verbindungsfehler Kommunikationsplatine	
26	2 x ●	6 x ●	◆	Adresseinstellfehler in Kabel-Fernbedienungssystem	
29	2 x ●	9 x ●	◆	Anschlussfehler Kabel-Fernbedienung (Inneneinheiten)	
31	3 x ●	1 x ●	◆	Störung Frequenz Spannungsversorgung	
32	3 x ●	2 x ●	◆	Modellinformationsfehler Inneneinheit oder EEPROM defekt	
3A	3 x ●	10 x ●	◆	Kommunikationsfehler zu Kabel-Fernbedienung	
41	4 x ●	1 x ●	◆	Fühlerbruch oder Kurzschluss der Raumtemperaturfühlers	
42	4 x ●	2 x ●	◆	Fühlerbruch oder Kurzschluss der Wärmetauschermittefühlers der Inneneinheit	
51	5 x ●	1 x ●	◆	Störung Verdampferlüftermotor	
52	5 x ●	2 x ●	◆	Fehler Ventilschule des EEV 1 der Inneneinheit	
53	5 x ●	3 x ●	◆	Schwimmerschalter ausgelöst länger als 3 Minuten	
9U	9 x ●	15 x ●	◆	Störung Außeneinheit	
J1	13 x ●	1 x ●	◆	Störung EEPROM Zugriff der Verteilereinheit (3-Leiter-System)	

- langsames Blinken (0,5/0,5 Sek.); ◆ Dauerblinken (0,1/0,1 Sek.)

---

## Notizen





**Swegon Germany GmbH**

Carl-von-Linde-Straße 25, 85748 Garching-Hochbrück  
Tel. +49 (0) 89 326 70 - 0, Fax +49 (0) 89 326 70 - 140  
info@swegon.de, www.swegon.de