

Instrucciones de seguridad

⚠ ATENCIÓN

Siga atentamente estas instrucciones de seguridad e instalación. Un manejo inadecuado puede ocasionar daños graves para su salud y daños irreparables en la interfaz y/o en la unidad interior del aire acondicionado.

- Esta interfaz debe ser instalada por personal técnico acreditado (electricista, instalador o personal técnico cualificado) y siguiendo todas las instrucciones de seguridad.
- La interfaz debe ser instalada en una ubicación con acceso restringido.
- Antes de manipular en el interior del A.A., asegúrese de que está completamente desconectado de la red eléctrica.
- En caso de instalación mural de la interfaz junto a la unidad interior de aire acondicionado, fije la interfaz de forma segura siguiendo las instrucciones del diagrama de abajo.
- En caso de instalación de la interfaz en el interior de la unidad interior de A.A., fije la interfaz y los cables de comunicación preferiblemente en algún punto de la carcasa de plástico de forma que no interfieran al libre movimiento de partes móviles y alejados al máximo de tubos conductores de líquidos y cables eléctricos.

Instrucciones de instalación

- Desconecte el aire acondicionado de la red eléctrica.
- Fije la interfaz a la pared junto a la unidad interior del aire acondicionado siguiendo las instrucciones del diagrama de abajo o dentro de la unidad interior del aire acondicionado (respeta las instrucciones de seguridad anteriores).
- Conecte el interfaz al bus XY en cualquier punto del mismo. El bus XY es el bus que conecta la unidad interior de aire acondicionado y el mando por cable. Se trata de un par de hilos que se conectan los terminales XY, este bus no tiene polaridad.
- Conecte el bus EIA-485 al conector *EIA485* de la interfaz. Respete la polaridad.
- Tape la unidad interior del aire acondicionado y vuelva a conectarla a la red eléctrica.
- Siga las instrucciones del manual de usuario para la configuración y puesta en servicio de la interfaz.
- Siga las instrucciones de la página siguiente para configurar la interfaz a través de los micro interruptores.

IMPORTANTE: El cable a usar para la conexión de INMBSMHI001R000 al bus XY puede ser cualquier cable de dos hilos. La distancia máxima para el bus XY es de 600 metros. (1968.5 pies). Consulte el manual del aire acondicionado para más detalles.

IMPORTANTE: Si se conecta el mando del fabricante al mismo bus, la comunicación puede perderse.

Safety instructions

⚠ WARNING

Follow carefully this safety and installation instructions. Not proper work may lead to a serious damage for your health and may harm seriously the interface and/or the AC indoor unit.

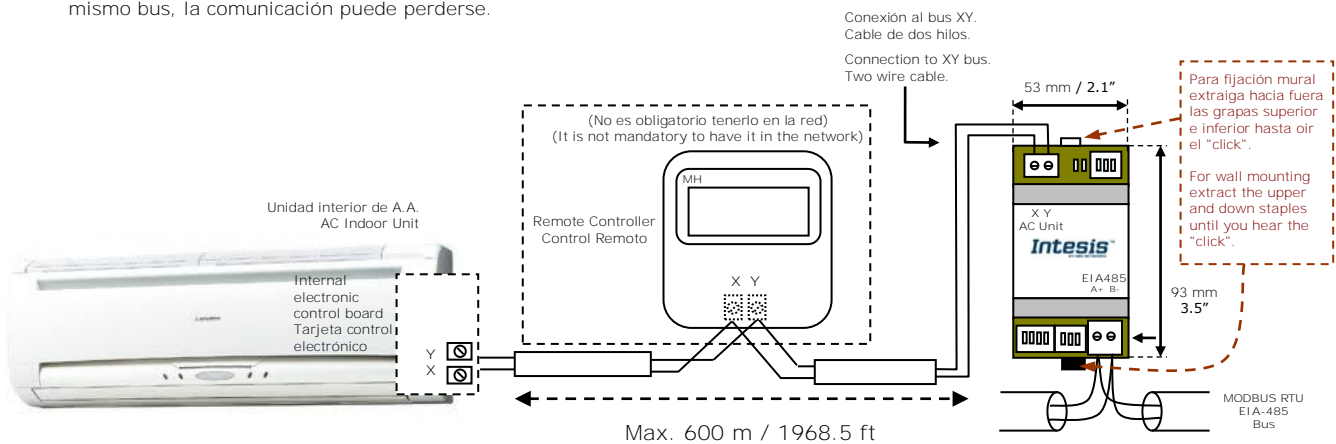
- This interface must be installed by accredited technical personnel (electrician, installer or qualified technical personnel) and they must follow all the safety instructions.
- This interface must be installed in an access restricted location
- Before manipulating the AC indoor unit, make sure it is completely disconnected from Mains Power.
- In case of wall mounting of the interface next to the AC indoor unit, attach the interface safely following the instructions of the diagram below.
- In case of installation of the interface inside the AC indoor unit, attach the interface and communication cables preferably to any proper point of the plastic cover of each unit and take care to not block free movement of mobile parts. Locate them as far as possible from pipes containing liquids and power cables.

Installation instructions

- Disconnect the air conditioning from the Mains Power.
- Attach the interface next to the AC indoor unit (wall mounting) following the instructions of the diagram below or install it inside the AC indoor unit (respect the safety instructions given above).
- Connect the interface to XY bus in any point of the bus. The XY bus is the bus that connects the AC indoor unit and the wired remote controller. It is a two-wire bus connecting terminals XY. This XY connection has no specific polarity.
- Connect the EIA-485 bus to the connector *EIA485* of the interface.
- Close the AC indoor unit and reconnect it to Mains Power.
- Follow the instructions on the user's manual to configure and commission the interface.
- Follow the instructions of the next page to configure the interface through on-board DIP-switches.

IMPORTANT: The cable used for connection of INMBSMHI001R000 to XY bus can be any two-wire cable. The maximum distance for bus XY is 600 meters (1968.5 ft). Check the manual of the AC indoor unit for more details.

IMPORTANT: If a wired remote controller of the AC manufacturer is connected in the same bus, communication may shut down.



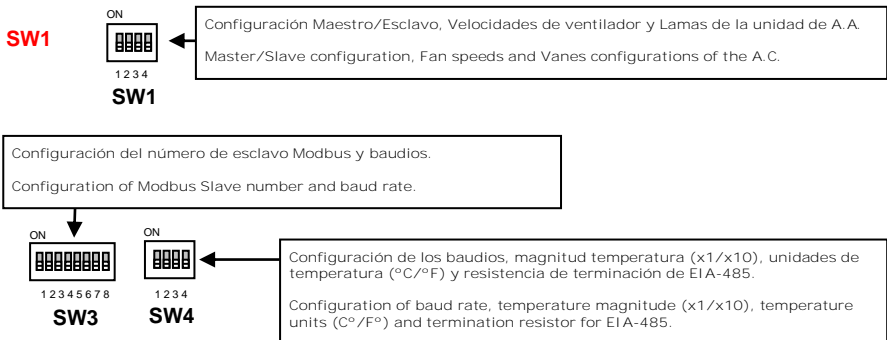
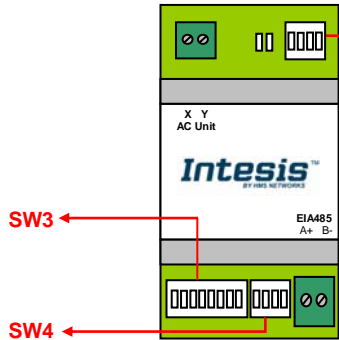
El manual de usuario está disponible en - The User's Manual is available at:
<https://intesis.com/products/ac-interfaces/mitsubishi-heavy-industries-gateways/mitsubishi-heavy-modbus-ac-mh-rc-mbs-1>

Configuración por micro interruptores

Configuration through DIP switches

IMPORTANT: Es necesario resetear el equipo (quitar tensión) tras modificar la configuración de los micro interruptores para que ésta se aplique.

IMPORTANT: It is required to reboot or power cycle the interface every time the DIP switch configuration changes.



| SW1-P1..4 | Descripción Description |
|-----------|---|
| | Esclavo del bus X Y (Valor por defecto)- Debe existir un mando MHI configurado como Master en el bus XY Slave of bus X Y (Default value) - A MHI Controller must be present in the XY bus, configured as Master |
| | Maestro del bus X Y - No es necesario un mando MHI en bus XY. Si lo hay, debe ser configurado como Esclavo. Master of bus X Y - Not necessary a MHI Controller in the bus XY. If this exists, it must be configured as Slave. |
| | La unidad interior tiene 1 Velocidad de ventilador The indoor unit has 1 Fan Speed |
| | La unidad interior tiene 2 Velocidades de ventilador The indoor unit has 2 Fan Speeds |
| | La unidad interior tiene 3 Velocidades de ventilador The indoor unit has 3 Fan Speeds |
| | La unidad interior tiene 4 Velocidades de ventilador (Valor por defecto) The indoor unit has 4 Fan Speeds (Default value) |
| | La unidad interior no tiene lamas The indoor unit has no Vanes |
| | La unidad interior tiene lamas (Valor por defecto) The indoor unit has Vanes (Default Value) |

| SW3-P7..8 | SW4-P3 | Descripción Description |
|-----------|--------|---|
| | | 2400bps |
| | | 4800bps |
| | | 9600bps (Valor por defecto default value) |
| | | 19200bps |
| | | 38400bps |
| | | 57600bps |
| | | 76800bps |
| | | 115200bps |

| SW4-P1.. 2-4 | Descripción Description |
|--------------|---|
| | Los valores de temperatura en los registros Modbus se representan en decigrados (x10) Temperature values in Modbus register are represented in decidegrees (x10) |
| | Los valores de temperatura en los registros Modbus se representan en grados (x1) (Valor por defecto). Temperature values in Modbus register are represented in degrees (x1) (Default value). |
| | Los valores de temperatura en los registros Modbus se representan en grados Fahrenheit Temperature values in Modbus register are represented in Fahrenheit degrees |
| | Los valores de temperatura en los registros Modbus se representan en grados Celsius (Valor por defecto) Temperature values in Modbus register are represented in Celsius degrees (Default value) |
| | Resistencia interna de 120Ω conectada al bus EIA-485 Internal termination resistor of 120Ω connected to EIA-485 bus |
| | Bus EIA-485 sin resistencia de terminación (Valor por defecto). EIA-485 bus without termination resistor (Default value). |

| Dirección de esclavo Modbus - Modbus Slave address | | | | | | | | | | | |
|--|-----------|-------------|-----------|-------------|-----------|-------------|-----------|-------------|-----------|-------------|-----------|
| Direcc Addr | SW3-P1..6 | Direcc Addr | SW3-P1..6 | Direcc Addr | SW3-P1..6 | Direcc Addr | SW3-P1..6 | Direcc Addr | SW3-P1..6 | Direcc Addr | SW3-P1..6 |
| 0 | | 11 | | 22 | | 33 | | 44 | | 55 | |
| 1 | | 12 | | 23 | | 34 | | 45 | | 56 | |
| 2 | | 13 | | 24 | | 35 | | 46 | | 57 | |
| 3 | | 14 | | 25 | | 36 | | 47 | | 58 | |
| 4 | | 15 | | 26 | | 37 | | 48 | | 59 | |
| 5 | | 16 | | 27 | | 38 | | 49 | | 60 | |
| 6 | | 17 | | 28 | | 39 | | 50 | | 61 | |
| 7 | | 18 | | 29 | | 40 | | 51 | | 62 | |
| 8 | | 19 | | 30 | | 41 | | 52 | | 63 | |
| 9 | | 20 | | 31 | | 42 | | 53 | | | |
| 10 | | 21 | | 32 | | 43 | | 54 | | | |

This marking on the product, accessories, packaging or literature (manual) indicates that the product contains electronic parts and they must be properly disposed of by following the instructions at <https://intesis.com/weee-regulation>