

TECHNISCHES DATENBLATT

Si-83

Zentrifugalpumpe mit Behälter

Art. Nr. Sauerermann®: SI83CE04UN23



Die Zentrifugalpumpe mit Behälter wieder erfunden

Die Sauerermann-Ingenieure haben die Tankpumpe komplett neu konstruiert. Durch das neue Design der Si-83 ist sie die kompakteste Pumpe ihrer Klasse und gleichzeitig wird dadurch die Installations- und Wartungszeit erheblich reduziert. Das Si-83 wird mit einer speziellen Smartphone-App geliefert, die die Installation einfach und intuitiv macht.

Der Si-83 ist aus robusten Materialien und Komponenten gefertigt, die eine außergewöhnliche Langlebigkeit und Zuverlässigkeit gewährleisten. Mit seiner Vielseitigkeit ist die Si-83 ideal für Klimatisierungssysteme (bis zu 20 kW) oder Heizungsinstallationen (bis zu 40 kW) im Wohnbereich geeignet.

Vorteile



Außergewöhnliche Langlebigkeit und Zuverlässigkeit

- Konstruktion des Schwimmers sorgt für gute Funktion auch bei Verunreinigungen
- Antriebswelle aus Edelstahl
- Geeignet für saures Kondensat (pH > 2,5) und hohe Temperaturen bei Gasbrennwertgeräten



Schnelle und einfache Wartung

- Die Pumpe braucht zur Reinigung nicht von der Anlage getrennt zu werden
- Abnehmbares Rückschlagventil
- Wartungsfunktion in die App integriert (erhältlich für iOS und Android)



Schnelle und einfache Installation an jedem Ort

- Konzipiert für eine intuitive Montage
- Kann am Boden, an der Wand oder deckenhängend montiert werden
- 5 Möglichkeiten für den Anschluss der Kondensatleitung bringen eine unübertroffene Flexibilität bei der Montage: 4 Eingänge auf der Oberseite und ein Eingang auf der Seite für tiefen Zugang des Kondensats
- Ein System mit Halterungen erleichtert die Ausrichtung in der Horizontalen
- Kann mit ihrem sehr flachen Profil einfach unter den Geräten montiert werden: Höhe 129 mm
- Smartphone-App (erhältlich für iOS und Android)



Anwendung im Wohnbereich

- Maximaler Druck: 5,7 m
- IP 44
- Kapazität des Behälters: 2 l

Lieferumfang

- 1 x Zentrifugalpumpe mit Behälter 2 l
- Abnehmbares Rückschlagventil, Außen-Ø 10 mm
- Anschlusskabel 1,8 m, Enden abisoliert
- Integrierter Sicherheitsschalter, Kabel 1 m, Enden abisoliert, NC
- 2 Schrauben, 2 Dübel
- Gerader Anschluss und Klemme für Leitungen mit Innen-Ø 6 mm

Technische Daten




Volumen des Behälters	2 l
Stromversorgung	230 V ~50 Hz - 115 W - 1,4 A
Max. Förderhöhe	5,4 m (65 l/h)
Maximaler Druck (Fördermenge 0)	5,7 m
Geräuschniveau auf 1m	≤ 45 dBA (gemessen im Schalllabor Sauermann, Pumpe in Betrieb mit Wasser)
Max. Kondensattemperatur	55 °C, 80 °C über kurze Zeiträume von 10 Minuten
Max. Kondensatsäure	pH > 2,5 (Gasbrennwertgeräte)
Gewicht (inkl. Verpackung)	1,83 kg
Abmessungen der Verpackung:	L 315 mm x B 151 mm x H 175 mm
Umverpackung	L 780 mm x B 332 mm x H 203 mm
Anzahl pro Palette	105 Stück (EPA I)
Sicherheitskontakt	NC: 5 A ohmsche Last - 250 V
Überhitzungsschutz (therm. Ausschaltpunkt)	Ja: 120 °C (auto-reset)
Betriebsart	7%: 16s ON - 212s OFF
Klasse	I
Schutzklasse	IP44
Sicherheitsstandards	CE
RoHS-Richtlinie	Konform
Elektroaltgerätegesetz	Konform

Einsatzbereiche

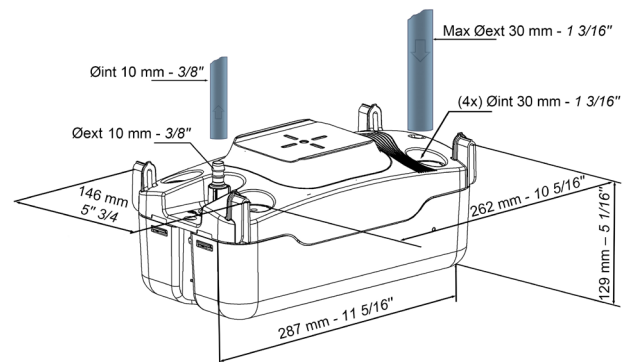
Anwendungen im Wohnbereich für die Klimatisierung bis zu 20 kW
Heizung bis zu 40 kW

- Gas-Brennwertkessel
- Gas-Brennwert-Heizungen mit hohem Wirkungsgrad

Zubehör

Bezeichnung	Art.-Nr.
 Transparenter PVC-Schlauch Innen-Ø 10 mm, 25 m	ACC00911 ACC00915 (Gewebeschlauch)
 Ersatz-Rückschlagventil für Leitungen mit Außen-Ø 10 mm	ACC00925
 Mehrstufiger Adapter zum Einsatz mit Schläuchen verschiedener Durchmesser Ø 15/17 - 20 - 24/25 - 32 - 40 mm	ACC00939

Abmessungen



Kondensat-Zufluss (l/h)

Förderhöhe	Gesamte Länge der Leitungen mit Innen-Ø 10 mm			
	5 m	10 m	20 m	30 m
1 m	26	23	17	13
2 m	22	19	14	13
3 m	19	16	11	8
4 m	13	10	7	6
5 m	8	6	4	-