

Air-Conditioners For Building Application

OUTDOOR UNIT PURY-M-YNW-A1(-BS) PURY-EM-YNW-A1(-BS)

**For use with R32**

INSTALLATION MANUAL

For safe and correct use, please read this installation manual thoroughly before installing the air-conditioner unit.

INSTALLATIONSHANDBUCH

Zum sicheren und ordnungsgemäßen Gebrauch der Klimageräte das Installationshandbuch gründlich durchlesen.

MANUEL D'INSTALLATION

Veillez lire le manuel d'installation en entier avant d'installer ce climatiseur pour éviter tout accident et vous assurer d'une utilisation correcte.

INSTALLATIEHANDLEIDING

Voor een veilig en juist gebruik moet u deze installatiehandleiding grondig doorlezen voordat u de airconditioner installeert.

MANUAL DE INSTALACIÓN

Para un uso seguro y correcto, lea detalladamente este manual de instalación antes de montar la unidad de aire acondicionado.

MANUALE DI INSTALLAZIONE

Per un uso sicuro e corretto, leggere attentamente questo manuale di installazione prima di installare il condizionatore d'aria.

ΕΓΧΕΙΡΙΔΙΟ ΟΔΗΓΙΩΝ ΕΓΚΑΤΑΣΤΑΣΗΣ

Για ασφάλεια και σωστή χρήση, παρακαλείστε διαβάσετε προσεκτικά αυτό το εγχειρίδιο εγκατάστασης πριν αρχίσετε την εγκατάσταση της μονάδας κλιματισμού.

MANUAL DE INSTALAÇÃO

Para segurança e utilização correctas, leia atentamente este manual de instalação antes de instalar a unidade de ar condicionado.

INSTALLATIONSMANUAL

Læs venligst denne installationsmanual grundigt, før De installerer airconditionanlægget, af hensyn til sikker og korrekt anvendelse.

INSTALLATIONSHANDBOK

Läs den här installationshandboken noga innan luftkonditioneringsenheten installeras, för säker och korrekt användning.

MONTAJ ELKİTABI

Emniyetli ve doğru biçimde nasıl kullanılacağını öğrenmek için lütfen klima cihazını monte etmeden önce bu elkitabını dikkatle okuyunuz.

РЪКОВОДСТВО ЗА МОНТАЖ

За безопасна и правилна употреба, моля, прочетете внимателно това ръководство преди монтажа на климатизатора.

PODRECZNIK INSTALACJI

W celu bezpiecznego i poprawnego korzystania należy przed zainstalowaniem klimatyzatora dokładnie zapoznać się z niniejszym podręcznikiem instalacji.

INSTALLASJONSHÅNDBOK

For sikker og riktig bruk, skal du lese denne installasjonshåndboken nøye før du installerer klimaanlegget.

РУКОВОДСТВО ПО УСТАНОВКЕ

Для осторожного и правильного использования прибора необходимо тщательно ознакомиться с данным руководством по установке до выполнения установки кондиционера.

PŘÍRUČKA K INSTALACI

V zájmu bezpečného a správného používání si před instalací klimatizační jednotky důkladně přečtěte tuto příručku k instalaci.

NÁVOD NA INŠTALÁCIU

Pre bezpečné a správne použitie si pred inštalovaním klimatizačnej jednotky, prosím, starostlivo prečítajte tento návod na inštaláciu.

TELEPÍTÉSI KÉZIKÖNYV

A biztonságos és helyes használatához, kérjük, olvassa el alaposan ezt a telepítési kézikönyvet, mielőtt telepítené a légkondicionáló egységet.

PRIROČNIK ZA NAMESTITEV

Za varno in pravilno uporabo pred namestitvijo klimatske naprave skrbno preberite priročnik za namestitev.

MANUAL CU INSTRUCȚIUNI DE INSTALARE

Pentru o utilizare corectă și sigură, vă rugăm să citiți cu atenție acest manual înainte de a instala unitatea de aer condiționat.

PRIRUČNIK ZA UGRADNJU

Radi sigurne i ispravne uporabe, temeljito pročitajte ovaj priručnik prije ugradnje klimatizacijskog uređaja.

安装手册

为了安全和正确地使用本空调器，请在安装前仔细阅读本安装手册。

en

de

fr

nl

es

it

el

pt

da

sv

tr

bg

pl

no

ru

cs

sk

hu

sl

ro

hr



中

英

1. Vorsichtsmaßnahmen	2
1-1. Allgemeine Vorkehrungen	2
1-2. Vorkehrungen für den Transport der Einheit	4
1-3. Vorkehrungen für die Geräteinstallation	5
1-4. Vorkehrungen für die Arbeit an Rohrleitungen	6
1-5. Vorkehrungen für die elektrische Verdrahtung	7
1-6. Vorkehrungen für das Umstellen und das Reparieren der Einheit	8
1-7. Zusätzliche Vorsichtsmaßnahmen	8
2. Produktinformationen	11
3. Kombination von Außeneinheiten	12
4. Technische Daten	13
5. Lieferumfang	14
6. Transport des Geräts	15
7. Installationsort	16
7-1. Installation eines einzelnen Geräts	18
7-2. Installation mehrerer Geräte	19
8. Arbeit am Fundament	21
9. Arbeit an der Kältemittelleitung	23
9-1. Einschränkungen	23
9-2. Wahl der Rohrleitung	24
9-3. Wahl des Zwillingssatzes	24
9-4. Rohranschlussbeispiel	25
9-5. Rohrleitungsverbindungen und Betrieb von Ventilen	30
9-6. Luftdichtigkeitstest	33
9-7. Thermoisolierung für Rohrleitungen	34
9-8. Entlüftung des Systems	36
9-9. Kältemittelnachfüllung	37
10. Elektrische Arbeiten	42
10-1. Vor den elektrischen Arbeiten	42
10-2. Stromkabel und Gerätekapazität	42
10-3. Technische Daten des Steuerkabels	45
10-4. Systemkonfiguration	45
10-5. Verdrahtungen im Steuerkasten	49
10-6. Adresseinstellung	54
11. Testbetrieb	55
11-1. Vor einem Testlauf	55
11-2. Funktionseinstellung	56
11-3. Operationscharakteristiken hinsichtlich der Kältemittelfüllung	57
11-4. Betriebsüberprüfung	57
12. Inspektion und Wartung	58
13. Informationen auf dem Typenschild	59

1. Vorsichtsmaßnahmen

- ▶ Lesen und befolgen Sie die nachstehenden Sicherheitsvorkehrungen und die Anweisungen auf den am Gerät angebrachten Etiketten.
- ▶ Bewahren Sie dieses Handbuch für eine künftige Bezugnahme auf. Achten Sie darauf, dass dieses Handbuch den Endanwendern übergeben wird.
- ▶ Alle Arbeiten an Kältemittelleitungen, der Elektrik, der Luftdichtigkeitstest sowie das Hartlöten muss von qualifiziertem Personal ausgeführt werden.
- ▶ Eine unsachgemäße Verwendung kann zu schweren Verletzungen führen.

 WARNUNG	: bezeichnet eine gefährliche Situation, die, wenn sie nicht vermieden wird, zum Tod oder zu schweren Verletzungen führen kann.
 VORSICHT	: bezeichnet eine gefährliche Situation, die, wenn sie nicht vermieden wird, zu leichten oder mittelschweren Verletzungen führen kann.
VORSICHT	: bezeichnet Praktiken, die nicht mit Personenschäden im Zusammenhang stehen, wie Produkt- und/oder Sachschäden.

1-1. Allgemeine Vorkehrungen

WARNUNG

Verwenden Sie kein Kältemittel eines Typs, welcher nicht in den mitgelieferten Anleitungen dieser Einheit oder auf der Namensplatte angegeben ist.

- Anderenfalls kann dies während Reparaturarbeiten oder beim Entsorgen der Einheit zum Zerplatzen der Einheit oder der Leitungen, einer Explosion oder Brand führen.
- Zudem kann dies gegen geltendes Recht verstoßen.
- Die MITSUBISHI ELECTRIC CORPORATION übernimmt keine Haftung bei Fehlfunktionen oder Unfällen, die aufgrund der Verwendung eines falschen Kältemitteltyps aufgetreten sind.

Verwenden Sie das Gerät nicht in einer unüblichen Umgebung.

- Wird das Gerät in Bereichen eingesetzt, in denen große Mengen von Öl, Dampf, organischen Lösungsmitteln oder ätzenden Gasen (z. B. Ammoniak, Schwefelverbindungen oder Säuren) vorhanden sind, oder in Bereichen, in denen häufig Säure-/Baselösungen oder spezielle chemische Sprays verwendet werden, kann die Leistung stark herabgesetzt werden und die Teile im Innern könnten korrodieren, was zum Auslaufen von Kältemittel oder Wasser, zu Verletzungen, Stromschlag, Fehlfunktionen oder Feuer führen könnte.

Ändern Sie nicht die Sicherheitsfunktionen von Schutzvorrichtungen.

- Wird das Gerät gezwungen, mit deaktivierten Schutzvorrichtungen, z. B. Druckschalter oder Thermoschalter, zu laufen, kann dies zum Zerplatzen von Leitungen, zu Feuer oder zur Explosion führen.
- Der Betrieb eines Geräts mit einer Schutzvorrichtung, deren Einstellungen verändert wurden, kann zum Zerplatzen von Leitungen, zu Feuer oder zur Explosion führen.
- Die Verwendung von Schutzvorrichtungen, die nicht von Mitsubishi Electric vorgegeben sind, kann zum Zerplatzen von Leitungen, zu Feuer oder zur Explosion führen.

Sie dürfen das Gerät nicht umbauen oder modifizieren.

- Andernfalls könnte dies zum Auslaufen von Kältemittel oder Wasser, zu schweren Verletzungen, zum Stromschlag oder zu Feuer führen.

Die elektrischen Teile dürfen nicht nass werden.

- Andernfalls könnte dies zu Kriechstrom, zum Stromschlag, zu Fehlfunktionen oder Feuer führen.

Berühren Sie die elektrischen Teile, Schalter oder Tasten nicht mit nassen Fingern.

- Andernfalls könnte dies zu Stromschlag, Fehlfunktionen oder Feuer führen.

Berühren Sie die Kältemittelleitungen und die Kältemittelkomponenten während des Betriebs oder gleich danach nicht mit bloßen Händen.

- Das Kältemittel in den Leitungen ist entweder sehr heiß oder sehr kalt, was zu Frostbeulen oder Verbrennungen führen kann.

Berühren Sie die elektrischen Teile während des Betriebs oder gleich danach nicht mit bloßen Händen.

- Sie können Verbrennungen verursachen.

Belüften Sie den Arbeitsraum während der Wartungsarbeiten am Gerät.

- Auslaufendes Kältemittel kann einen Mangel an Sauerstoff verursachen. Wenn ausgelaufenes Kältemittel mit einer Hitzequelle in Kontakt kommt, entstehen giftige Gase.

Falls Sie etwas Ungewöhnliches bemerken (z. B. Brandgeruch), stoppen Sie den Betriebsvorgang, schalten Sie den Strom aus und wenden Sie sich an Ihren Händler.

- Das Fortsetzen des Betriebs kann zu Stromschlag, Fehlfunktion oder Feuer führen.

Bringen Sie alle erforderlichen Abdeckungen und Blenden am Anschluss- und Steuerkasten sachgemäß an.

- Ist Staub oder Wasser in das Gerät eingedrungen, könnte dies zu Stromschlag oder Feuer führen.

Überprüfen Sie die Gerätebasis regelmäßig auf Beschädigungen.

- Wird die Beschädigung nicht behoben, wird das Gerät herunterfallen und schwere Verletzungen verursachen.

Erkundigen Sie sich bei Ihrem Händler nach der sachgemäßen Entsorgung des Geräts.

- Das Kältemittelöl und das Kältemittel im Gerät können die Umwelt verschmutzen und ein Feuer oder eine Explosion verursachen.

Verwenden Sie zur Beschleunigung des Enteisungsprozesses oder zur Reinigung ausschließlich die vom Hersteller empfohlenen Mittel.

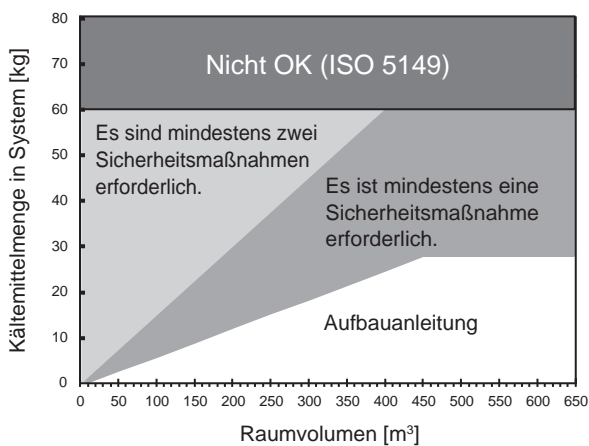
Das Gerät muss in einem Raum aufbewahrt werden, in dem sich keine dauerhaften Zündquellen (z.B. offene Flammen, ein laufendes Gasgerät oder ein in Betrieb befindliches elektrisches Heizgerät) befinden.

Nicht gewaltsam öffnen oder verbrennen.

Bitte beachten Sie, dass Kältemittel möglicherweise geruchlos sind.

Das Gerät sollte an einem Ort aufbewahrt werden, an dem sich kein möglicherweise austretendes Kältemittel ansammeln kann.

Wenn eine HBC-Steuerung installiert wird, sind die Sicherheitsmaßnahmen in Übereinstimmung mit den europäischen Standards zu ergreifen, die auf der Kältemittelmenge und dem Raumvolumen basieren, wie auf der nachfolgenden Abbildung näher veranschaulicht. (Die Installationsbeschränkungen sind einfach zu ermitteln, indem das Flussdiagramm verwendet wird, das als separates Arbeitsblatt geliefert wird.)



Das Gerät muss ordnungsgemäß gelagert werden, um mechanische Schäden zu vermeiden.

! VORSICHT

Kinder sollten beaufsichtigt werden, um zu gewährleisten, dass sie nicht mit dem Gerät spielen.

Setzen Sie das Gerät nicht in Betrieb, wenn seine Blenden und Schutzvorrichtungen abgenommen sind.

- Sich drehende, heiße oder unter Hochspannung stehende Teile können zu Verletzungen, Stromschlag oder Feuer führen.

Berühren Sie die Ventilatoren, Wärmetauscherrippen oder scharfkantige Komponenten nicht mit bloßen Händen.

- Sie können sich sonst verletzen.

Tragen Sie Schutzhandschuhe, wenn Sie am Gerät arbeiten.

- Andernfalls besteht Verletzungsgefahr.
- Hochdruckrohre stellen eine Gefahr von Verbrennungen bei Berührung mit bloßen Händen dar, während das Gerät in Betrieb ist.

Stellen Sie sicher, dass die Kennzeichnungen am Gerät leserlich sind.

- Unleserliche Hinweise vom Typ „Warnung“ oder „Vorsicht“ können Schäden am Gerät zur Folge haben, die wiederum zu Verletzungen führen können.

1-2. Vorkehrungen für den Transport der Einheit

! WARNUNG

Zum Anheben des Geräts führen Sie die Schlingen durch die vier dafür vorgesehenen Schlingenlöcher.

- Wird das Gerät unsachgemäß angehoben, könnte es kippen oder herunterfallen und dabei schwere Verletzungen verursachen.

VORSICHT

Heben Sie das Gerät nicht mit PP-Gurten an, die bei einigen Produkten verwendet werden.
- Sie können sich sonst verletzen.

Beachten Sie die Beschränkungen zum Maximalgewicht, die gemäß lokalen Bestimmungen eine Person heben darf.

- Andernfalls besteht Verletzungsgefahr.

1-3. Vorkehrungen für die Geräteinstallation

WARNUNG

Installieren Sie das Gerät nicht an Orten, an denen brennbares Gas austreten kann.

- Die Ansammlung von brennbarem Gas um das Gerät herum kann zu Feuer oder zur Explosion führen.

Gestatten Sie Kindern nicht, mit den Verpackungsmaterialien zu spielen.

- Es besteht die Gefahr von Erstickung oder schwerer Verletzung.

Schneiden Sie die Verpackungsmaterialien vor der Entsorgung in kleinere Stücke.

Alle Installationsarbeiten müssen von qualifiziertem Personal in Übereinstimmung mit diesem Handbuch durchgeführt werden.

- Eine unsachgemäße Installation könnte zum Auslaufen von Kältemittel oder Wasser, zu schweren Verletzungen, zum Stromschlag oder zu Feuer führen.

Bei der Installation des Klimageräts in einem kleinen Raum müssen Maßnahmen getroffen werden, die verhindern, dass die Sicherheitsgrenze der Kältemittelkonzentration bei auslaufendem Kältemittel nicht überschritten wird.

- Erkundigen Sie sich bei Ihrem Händler nach sachgemäßen Maßnahmen zur Eindämmung dieses zulässigen Konzentrationswertes. Beim Auslaufen von Kältemittel und einer Überschreitung der hierfür zulässigen Konzentration kommt es aufgrund von Sauerstoffmangel im Raum zu Gefahren.

Installieren Sie das Gerät gemäß den Anweisungen, um das Risiko von Beschädigungen durch Erdbeben und starke Winde auf ein Minimum zu senken.

- Bei unsachgemäßer Installation wird das Gerät kippen und dabei schwere Verletzungen verursachen.

Das Gerät muss fest auf einem Bauefüge installiert werden, das sein Gewicht tragen kann.

- Andernfalls wird das Gerät herunterfallen und dabei schwere Verletzungen verursachen.

Öffnen Sie beim Einfüllen von Kältemittel auf keinen Fall die Abdeckung des Steuerkastens.

- Andernfalls ist Funkenbildung möglich, die zu Brandgefahr führt.

VORSICHT

Versiegeln Sie alle Öffnungen um Rohrleitungen und Leitungsdrähte, um ein Eindringen von kleinen Tieren, Regenwasser oder Schnee zu verhindern.

- Andernfalls könnte dies zu Kriechstrom, zum Stromschlag oder zur Beschädigung am Gerät führen.

Installieren Sie das Gerät nicht in einer Umgebung, in der ätzendes Gas vorkommen kann.

- Anderenfalls ist Korrosion an den Rohrleitungen möglich, was Kältemittelleckagen und Brand zur Folge hat.

Das Außengerät mit salzresistenter Spezifikation wird an Standorten mit salzhaltiger Luft empfohlen.

Selbst dann, wenn die salzresistente Spezifikation eingesetzt wird, kann kein vollständiger Korrosionsschutz gewährleistet werden.

Das salzresistente Gerät ist gegen Korrosion durch Salz geschützt, aber nicht vollkommen salzwasserbeständig.

Das salzresistente Gerät so installieren, dass es nicht unmittelbar den Meeresbrisen ausgesetzt wird und so gut wie möglich gegen Salzwasserdunst geschützt ist.

Salzablagerungen sind regelmäßig vom Gerät zu entfernen, wenn das Gerät in Küstennähe installiert wird.

Das Gerät ist regelmäßig zu prüfen und mit Antirostmitteln zu behandeln und korrodierte Teile sind auszutauschen.

1-4. Vorkehrungen für die Arbeit an Rohrleitungen

WARNUNG

Die Verrohrungsarbeiten sind so gering wie möglich zu halten.

Die Rohrleitungen müssen geschützt werden, um physische Schäden zu vermeiden.

Vor dem Erhitzen von verlöteten Abschnitten müssen Sie in den Leitungen vorhandenes Restgas und Restöl entfernen.

- Andernfalls kann ein Feuer entstehen und dabei schwere Verletzungen verursachen.

Nehmen Sie eine Entlüftung nicht mit dem Kältemittel vor. Entlüften Sie das System mit einer Vakuumpumpe.

- Restgas in den Kältemittelleitungen kann zum Zerplatzen der Leitungen oder zur Explosion führen.

Führen Sie den Luftdichtigkeitstests nicht mit Sauerstoff, entzündbarem Gas oder einem chlorhaltigen Kältemittel durch.

- Andernfalls kann es zur Explosion kommen. Chlor verschlechtert die Qualität des Kältemittelöls.

Wenn Sie das Gerät installieren oder umsetzen, darf weder Luft noch eine vom vorgegebenen Kältemittel abweichende Substanz in die Kältemittelleitungen gelangen.

- Eine vom vorgegebenen Kältemittel abweichende Substanz kann einen Überdruck in den Kältemittelleitungen erzeugen, was zum Zerplatzen der Leitungen oder zur Explosion führt.

Überprüfen Sie nach abgeschlossener Installation, ob Kältemittel ausläuft.

- Auslaufendes Kältemittel kann einen Mangel an Sauerstoff verursachen. Wenn ausgelaufenes Kältemittel mit einer Hitzequelle in Kontakt kommt, entstehen giftige Gase.

Stellen Sie vor dem Hartlöten sicher, dass ein Feuerlöscher in der Nähe bereitsteht.

- Wenn Kältemittel während des Hartlötens ausläuft, besteht Brandgefahr.

Im Bereich, in dem Lötarbeiten durchgeführt werden, müssen Warnschilder „Rauchen verboten“ angebracht werden.

- Wenn Kältemittel in Anwesenheit einer Zündquelle ausläuft, besteht Brandgefahr.

1-5. Vorkehrungen für die elektrische Verdrahtung

WARNUNG

Lassen Sie den Stromkabeln beim Verlegen etwas Freiraum.

- Andernfalls könnten die Kabel brechen oder sich überhitzen, was zur Rauchentwicklung oder zu Feuer führt.

Die Anschlüsse müssen fest verankert sein und dürfen keine Zugkraft an den Kontakten ausüben.

- Unsachgemäß angeschlossene Kabel können brechen, sich überhitzen oder zur Rauchentwicklung oder zu Feuer führen.

Ziehen Sie alle Kontaktschrauben mit dem vorgegebenen Drehmoment fest an.

- Lockere Schrauben und Kontaktfehler können zur Rauchentwicklung oder zu Feuer führen.

Elektroarbeiten müssen von qualifiziertem Personal gemäß den lokalen Vorschriften und den Anleitungen dieses Handbuchs ausgeführt werden. Verwenden Sie nur vorgegebene Kabel und eigene Stromkreise.

- Unzureichende Kapazität der Stromquelle oder unsachgemäße elektrische Arbeiten führen zu Stromschlag, Fehlfunktion oder Feuer.

Installieren Sie einen Wechselrichterschutzschalter an der Stromversorgung eines jeden einzelnen Geräts.

- Andernfalls kann dies zum Stromschlag oder zu Feuer führen.

Verwenden Sie nur ordnungsgemäß zugelassene Schutzschalter (Fehlerstromschutzschalter, lokaler Schalter <Schalter + Sicherung gemäß lokalen elektrischen Vorschriften> oder Überstromschutzschalter).

- Andernfalls kann dies zum Stromschlag, zu Fehlfunktionen, zur Rauchentwicklung oder zu Feuer führen.

Verwenden Sie nur standardmäßige Stromkabel mit ausreichender Kapazität.

- Andernfalls kann dies zu Kriechstrom, zur Überhitzung, Rauchentwicklung oder zu Feuer führen.

Das qualifizierte Personal muss für eine sachgemäße Erdung sorgen.

- Eine unsachgemäße Erdung kann zum Stromschlag, zu Feuer, zur Explosion oder zu Fehlfunktionen aufgrund von elektrischem Rauschen führen. Schließen Sie das Erdungskabel nicht an Gas- oder Wasserleitungen, Blitzableiter oder unterirdische Telefondrähte an.

Wenn ein Nachlassen des Luftstroms eines Umwälzgebläses neben der HBC-Steuerung erkannt wird, die in einer Höhe von weniger als 1,8 m vom Boden installiert ist, muss das System innerhalb von 10 Sekunden nach der Erkennung vom Strom genommen werden. Schließen Sie vor der Stromtrennung die Schaltvorrichtung an das Stromkabel des Außengeräts an und öffnen Sie die Schaltvorrichtung.

VORSICHT

Nach der Verlegung aller Kabel müssen Sie den Isolationswiderstand messen und sich vergewissern, dass mindestens 1 MΩ angezeigt werden.

- Andernfalls kann dies zu Kriechstrom, zu Fehlfunktionen oder zu Feuer führen.

1-6. Vorkehrungen für das Umstellen und das Reparieren der Einheit

WARNUNG

Das Gerät darf nur von qualifiziertem Personal umgesetzt oder repariert werden. Versuchen Sie nicht, das Gerät zu demontieren oder umzubauen.

- Andernfalls könnte dies zum Auslaufen von Kältemittel oder Wasser, zu schweren Verletzungen, zum Stromschlag oder zu Feuer führen.

Warten Sie das Gerät nicht im Regen.

- Andernfalls könnte dies zu Kriechstrom, zum Stromschlag, zum Kurzschluss, zu Fehlfunktionen, zur Rauchentwicklung oder zu Feuer führen.

Überprüfen Sie vor Wartungsarbeiten stets, ob Kältemittel ausläuft.

- Auslaufendes Kältemittel kann Brand verursachen.

Öffnen Sie beim Wiedergewinnen, Einfüllen oder Abführen von Kältemittel auf keinen Fall die Abdeckung des Steuerkastens.

- Andernfalls ist Funkenbildung möglich, die zu Brandgefahr führt.

1-7. Zusätzliche Vorsichtsmaßnahmen

VORSICHT

Schalten Sie die Stromversorgung nicht unmittelbar nach dem Beenden des Betriebs aus.

- Warten Sie nach einem Betriebsstopp des Geräts mindestens fünf Minuten, bevor Sie es ausschalten. Andernfalls könnte Ablaufwasser auslaufen oder die Mechanik von empfindlichen Teilen ausfallen.

Das Gerät muss vom Händler oder qualifizierten Personal in regelmäßigen Abständen inspiziert werden.

- Wenn sich Staub oder Schmutz im Innern des Geräts ansammelt, könnten Ablaufleitungen verstopfen und aus den Leitungen auslaufendes Wasser die Umgebung benässen und Gerüche erzeugen.

Schalten Sie die Stromversorgung mindestens 12 Stunden vor Betriebsbeginn ein. Lassen Sie das Gerät während des gesamten Betriebszeitraums eingeschaltet.

- Ein unzureichende Energieversorgung kann zu Fehlfunktionen führen.

Verwenden Sie die Klimaanlage nicht für spezifische Anwendungen (z. B. Aufbewahrung von Nahrungsmitteln, Tieren, Pflanzen, Präzisionsgeräten oder Kunstobjekten in einem Zimmer).

- Derartige Gegenstände könnten beschädigt oder qualitativ beeinträchtigt werden.

Fangen Sie das Kältemittel auf und entsorgen Sie es gemäß lokaler Bestimmungen auf sachgemäße Weise.

Installieren Sie das Gerät nicht auf oder oberhalb von Gegenständen, die anfällig für Wasserschäden sind.

- Bei einer Raumfeuchtigkeit von mehr als 80 % oder einer verstopften Ablaufleitung kann sich Kondenswasser ansammeln und aus dem Innengerät an der Decke oder am Fußboden auslaufen.

Die Ablaufleitung muss vom Händler oder dem qualifizierten Personal installiert werden, um einen angemessenen Ablauf sicherzustellen.

- Bei unsachgemäß verlegter Ablaufleitung kann Wasser auslaufen, was zur Beschädigung von Möbeln und anderen Gegenständen in der Umgebung führt.

Treffen Sie geeignete Maßnahmen gegen elektrische Störgeräusche, wenn das Gerät in Krankenhäusern oder Einrichtungen mit Funkkommunikationssystemen installiert wird.

- Umrichter, medizinische Hochfrequenz- oder Funkkommunikationsgeräte sowie Stromgeneratoren können eine Fehlfunktion des Klimagerätesystems verursachen. Das Klimagerätesystem kann den Betrieb solcher Gerätetypen ebenfalls durch das Erzeugen von elektrischen Störgeräuschen beeinträchtigen.

Isolieren Sie die Leitungen, damit sich kein Kondenswasser ansammelt.

- Kondenswasser kann sich ansammeln und aus dem Gerät an der Decke oder am Fußboden auslaufen.

Halten Sie die Wartungsventile geschlossen, bis das Kältemittel vollständig aufgefüllt ist.

- Andernfalls wird das Gerät beschädigt.

Legen Sie vor dem Verlöten der Leitungen ein feuchtes Handtuch auf die Wartungsventile, damit die Temperatur der Ventile 120 °C (248 °F) nicht überschreitet.

- Andernfalls könnte die Anlage beschädigt werden.

Halten Sie die Flamme beim Verlöten der Leitungen fern von Kabeln und Blechen.

- Andernfalls kann dies zu Ausbrand oder Fehlfunktionen führen.

Verwenden Sie die folgenden Werkzeuge, die speziell für den Umgang mit dem vorgegebenen Kältemittel vorgesehen sind: Messverteiler, Füllschlauch, Gasleckdetektor, Rückschlagventil, Kältemittelfüllständer, Unterdruckmessgerät und Kältemittelrückgewinnungsausrüstung.

- Gasleckdetektoren für herkömmliche Kältemittel reagieren nicht auf nicht-chlorhaltiges Kältemittel.
- Wird das vorgegebene Kältemittel mit Wasser, Kältemittelöl oder einem anderen Kältemittel gemischt, beeinträchtigt dies die Qualität des Kältemittelöls und der Kompressor funktioniert nicht mehr richtig.

Verwenden Sie eine Vakuumpumpe mit Rückschlagventil.

- Wenn das Öl von der Vakuumpumpe zurück in die Kältemittelleitungen fließt, kann sich die Qualität des Kältemittelöls verschlechtern und der Kompressor funktioniert nicht mehr richtig.

Achten Sie auf saubere Werkzeuge.

- Wenn sich Staub, Schmutz oder Wasser im Füllschlauch oder Bördelwerkzeug ansammelt, verschlechtert sich die Qualität des Kältemittels und der Kompressor funktioniert nicht mehr richtig.

Verwenden Sie Kältemittelleitungen aus phosphordesoxidiertem Kupfer (nahtlose Kupfer- und Kupferlegierungsleitungen) entsprechend lokaler Anforderungen. Die Leitungsverbindungssteile sollten auch den lokalen Anforderungen entsprechen. Achten Sie darauf, dass das Innere und Äußere der Leitungen frei von Schwefel, Oxiden, Staub/Schmutz, Spänen, Ölen, Feuchtigkeit oder anderen Verunreinigungen ist.

- Verunreinigungen im Innern der Kältemittelleitung führen zu einer Verschlechterung der Qualität des Kältemittelöls und zum Funktionsausfall des Kompressors.

Bewahren Sie die Rohrleitungen in Innenräumen auf und lassen Sie beide Ende der Leitungen bis kurz vor einem Bördelanschluss oder dem Hartlöten versiegelt. (Bewahren Sie Rohrbögen und andere Verbindungselemente in Kunststoffbeuteln auf.)

- Wenn Staub, Schmutz oder Wasser in die Kältemittelleitungen eindringt, verschlechtert sich die Qualität des Kältemittelöls und der Kompressor funktioniert nicht mehr richtig.

Verlöten Sie die Rohrleitungen mit einer Stickstoffspülung, um Oxidierung zu vermeiden.

- Oxidiertes Flussmittel im Innern der Kältemittelleitung führt zu einer Verschlechterung der Qualität des Kältemittelöls und zum Funktionsausfall des Kompressors.

Verwenden Sie keine bereits vorhandenen Kältemittelleitungen.

- In den vorhandenen Rohrleitungen verbliebenes altes Kältemittel und Kältemittelöl enthält einen hohen Chloranteil, der zu einer Verschlechterung der Qualität des Kältemittelöls im neuen Gerät und zum Funktionsausfall des Kompressors führt.

Füllen Sie das Kältemittel auf, wenn es flüssig ist.

- Wird gasförmiges Kältemittel aufgefüllt, ändert sich die Zusammensetzung des Kältemittels, was einen Leistungsabfall zur Folge hat.

Verwenden Sie zum Auffüllen des Kältemittels keinen Füllzylinder.

- Bei Verwendung eines Füllzylinders kann sich die Zusammensetzung des Kältemittels ändern, was einen Leistungsabfall zur Folge hat.

Wenn aufgrund einer Fehlfunktion oder einer unsachgemäßen Verkabelung ein hoher elektrischer Strom fließt, könnten die Fehlerstromschutzschalter hinter bzw. vor dem Stromversorgungssystem beide aktiviert werden. Trennen Sie das Stromversorgungssystem oder koordinieren Sie den Schutz der Schutzschalter, je nach Stellenwert des Systems.

Diese Anlage ist für die Verwendung von Fachleuten oder geschulten Anwendern in Ladengeschäften, in der Leichtindustrie oder auf Bauernhöfen oder für eine gewerbliche Verwendung von Laien vorgesehen.

Dieses Gerät ist nicht für die Verwendung durch Personen (einschließlich Kinder) mit verminderten physischen, Wahrnehmungs- oder geistigen Fähigkeiten oder mit mangelnder Erfahrung oder mangelnden Kenntnissen vorgesehen, es sei denn, sie wurden von einer für ihre Sicherheit verantwortlichen Person in der Verwendung des Geräts überwacht bzw. in diese eingewiesen.

Bewahren Sie das Gerät in einem Raum auf, der groß genug ist, um bei Kältemittelleckagen ausreichend Platz für die notwendigen Eingriffe zu haben.

Kältemittel R32 ist entzündlich. Verwenden Sie keinen Detektor, der mit offener Flamme arbeitet.

Einen Sensor zur Erkennung von Lecks in den Kältemittelleitungen mitführen, wenn das Gerät installiert oder deinstalliert wird.

Nur entsprechend qualifiziertes Fachpersonal darf den USB-Anschluss in dem Schaltkasten berühren.

2. Produktinformationen

- Das in diesem Handbuch beschriebene Außengerät ist eine Klimaanlage, die nur für den menschlichen Komfort vorgesehen ist.
- Die Zahlenwerte im Namen des Gerätemodells (z. B. PURY-M***YNW-A1, PURY-EM***YNW-A1) kennzeichnen die Kapazität des Geräts.
- Dieses Gerät verwendet Kältemittel vom Typ R32.
- In diesem Handbuch werden die folgenden Begriffe verwendet.

	Hybrid City Multi-System
Steuerungen, die mit Innengeräten verbunden sind	HBC-Steuerung
Heizmedium an der Seite des Innengeräts	Wasser oder Gefrierschutzmittel

- CMB-WP108V-G kann mit den Geräten der Modelle PURY-WP200YJM-A und PURY-WP250YJM-A verbunden werden, aber nicht mit dem Modell PURY-M-YNW-A1/PURY-EM-YNW-A1.
- PURY-M200YNW-A1 bis PURY-M500YNW-A1 und PURY-EM200YNW-A1 bis PURY-EM500YNW-A1 können in einem Hybrid City Multi-System verwendet und an CMB-WM***V-AA/AB angeschlossen werden.

3. Kombination von Außeneinheiten

(1) M-Modelle

Außengerätmodell	Kombination von Außeneinheiten	
PURY-M200YNW-A1(-BS)	-	-
PURY-M250YNW-A1(-BS)	-	-
PURY-M300YNW-A1(-BS)	-	-
PURY-M350YNW-A1(-BS)	-	-
PURY-M400YNW-A1(-BS)	-	-
PURY-M450YNW-A1(-BS)	-	-
PURY-M500YNW-A1(-BS)	-	-

(2) EM-Modelle

Außengerätmodell	Kombination von Außeneinheiten	
PURY-EM200YNW-A1(-BS)	-	-
PURY-EM250YNW-A1(-BS)	-	-
PURY-EM300YNW-A1(-BS)	-	-
PURY-EM350YNW-A1(-BS)	-	-
PURY-EM400YNW-A1(-BS)	-	-
PURY-EM450YNW-A1(-BS)	-	-
PURY-EM500YNW-A1(-BS)	-	-

4. Technische Daten

(1) M-Modelle

Modell	PURY-M200YNW-A1 ^{*3}		PURY-M250YNW-A1 ^{*3}		PURY-M300YNW-A1 ^{*3}		PURY-M350YNW-A1 ^{*3}		
Schalldruckpegel* ⁴ (50/60 Hz)	59 dB <A>		60,5 dB <A>		61 dB <A>		62,5 dB <A>		
Externer statischer Druck	0 Pa* ²								
Innengerät	Gesamtkapazität		50 % bis 150 %* ¹						
	Modell		10 bis 125						
	Menge		1 bis 30		1 bis 37		1 bis 45		2 bis 50
Betriebstemperatur (Kühlung)	Innen	F.T.	+15,0°C bis +24,0°C (+59,0°F bis +75,0°F)						
	Außen	T.T.	-5,0°C bis +52,0°C (+23,0°F bis +125,6°F)						
Betriebstemperatur (Heizung)	Innen	T.T.	+15,0°C bis +27,0°C (+59,0°F bis +81,0°F)						
	Außen	F.T.	-20,0°C bis +15,5°C (-4,0°F bis +60,0°F)						

Modell	PURY-M400YNW-A1 ^{*3}		PURY-M450YNW-A1 ^{*3}		PURY-M500YNW-A1 ^{*3}	
Schalldruckpegel* ⁴ (50/60 Hz)	65 dB <A>		65,5 dB <A>		63,5 dB <A>	
Externer statischer Druck	0 Pa* ²					
Innengerät	Gesamtkapazität		50 % bis 150 %* ¹			
	Modell		10 bis 125			
	Menge		2 bis 50		2 bis 50	
Betriebstemperatur (Kühlung)	Innen	F.T.	+15,0°C bis +24,0°C (+59,0°F bis +75,0°F)			
	Außen	T.T.	-5,0°C bis +52,0°C (+23,0°F bis +125,6°F)			
Betriebstemperatur (Heizung)	Innen	T.T.	+15,0°C bis +27,0°C (+59,0°F bis +81,0°F)			
	Außen	F.T.	-20,0°C bis +15,5°C (-4,0°F bis +60,0°F)			

*1 Die maximale Gesamtkapazität von gleichzeitig in Betrieb befindlichen Innengeräten beträgt 150 %.

*2 Zur Aktivierung eines hohen statischen Drucks stellen Sie den DIP-Schalter auf der Hauptplatine wie folgt ein.

	SW6-5: ON (EIN)	SW6-5: OFF (AUS)
SW6-4: ON (EIN)	80 Pa	60 Pa
SW6-4: OFF (AUS)	30 Pa	0 Pa

*3 Diese Modelle können für ein Hybrid City Multi-System verwendet werden.

*4 Kühlmodus

(2) EM-Modelle

Modell	PURY-EM200YNW-A1 ^{*3}		PURY-EM250YNW-A1 ^{*3}		PURY-EM300YNW-A1 ^{*3}		PURY-EM350YNW-A1 ^{*3}		
Schalldruckpegel* ⁴ (50/60 Hz)	59 dB <A>		60,5 dB <A>		61 dB <A>		62,5 dB <A>		
Externer statischer Druck	0 Pa* ²								
Innengerät	Gesamtkapazität		50 % bis 150 %* ¹						
	Modell		10 bis 125						
	Menge		1 bis 30		1 bis 37		2 bis 45		2 bis 50
Betriebstemperatur (Kühlung)	Innen	F.T.	+15,0°C bis +24,0°C (+59,0°F bis +75,0°F)						
	Außen	T.T.	-5,0°C bis +52,0°C (+23,0°F bis +125,6°F)						
Betriebstemperatur (Heizung)	Innen	T.T.	+15,0°C bis +27,0°C (+59,0°F bis +81,0°F)						
	Außen	F.T.	-20,0°C bis +15,5°C (-4,0°F bis +60,0°F)						

Modell	PURY-EM400YNW-A1 ^{*3}		PURY-EM450YNW-A1 ^{*3}		PURY-EM500YNW-A1 ^{*3}	
Schalldruckpegel* ⁴ (50/60 Hz)	65 dB <A>		65,5 dB <A>		63,5 dB <A>	
Externer statischer Druck	0 Pa* ²					
Innengerät	Gesamtkapazität		50 % bis 150 %* ¹			
	Modell		10 bis 125			
	Menge		2 bis 50		2 bis 50	
Betriebstemperatur (Kühlung)	Innen	F.T.	+15,0°C bis +24,0°C (+59,0°F bis +75,0°F)			
	Außen	T.T.	-5,0°C bis +52,0°C (+23,0°F bis +125,6°F)			
Betriebstemperatur (Heizung)	Innen	T.T.	+15,0°C bis +27,0°C (+59,0°F bis +81,0°F)			
	Außen	F.T.	-20,0°C bis +15,5°C (-4,0°F bis +60,0°F)			

*1 Die maximale Gesamtkapazität von gleichzeitig in Betrieb befindlichen Innengeräten beträgt 150 %.

*2 Zur Aktivierung eines hohen statischen Drucks stellen Sie den DIP-Schalter auf der Hauptplatine wie folgt ein.

	SW6-5: ON (EIN)	SW6-5: OFF (AUS)
SW6-4: ON (EIN)	80 Pa	60 Pa
SW6-4: OFF (AUS)	30 Pa	0 Pa

*3 Diese Modelle können für ein Hybrid City Multi-System verwendet werden.

*4 Kühlmodus

5. Lieferumfang

In der nachstehenden Tabelle sind alle mitgelieferten Teile und ihre Anzahl aufgelistet.

(1) M-Modelle

	Binder	Unterlegscheibe
M200	2	-
M250	2	-
M300	2	-
M350	2	-
M400	2	-
M450	2	-
M500	2	4

(2) EM-Modelle

	Binder	Unterlegscheibe
EM200	2	-
EM250	2	-
EM300	2	-
EM350	2	-
EM400	2	-
EM450	2	-
EM500	2	4

6. Transport des Geräts

! WARNUNG

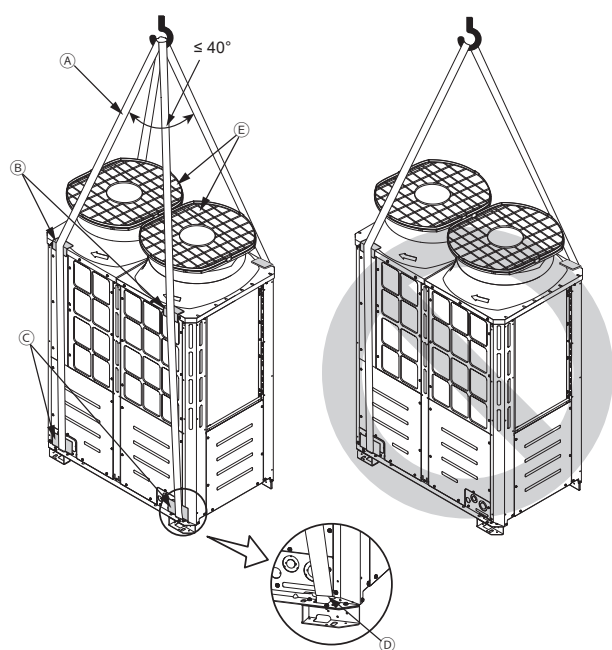
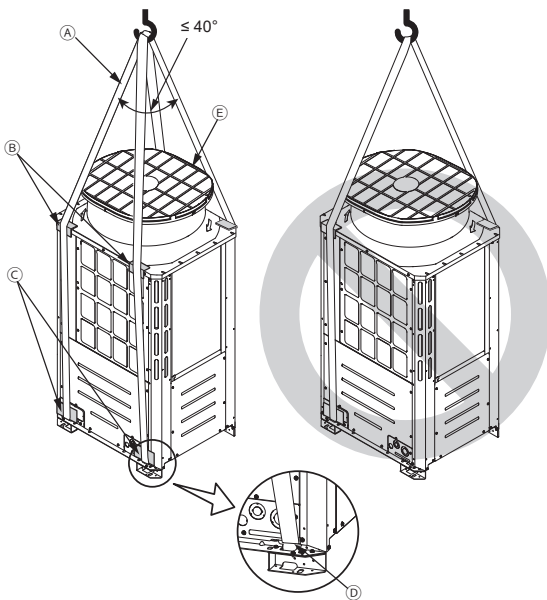
Zum Anheben des Geräts führen Sie die Schlingen durch die vier dafür vorgesehenen Schlingenlöcher.

- Wird das Gerät unsachgemäß angehoben, könnte es kippen oder herunterfallen und dabei schwere Verletzungen verursachen.

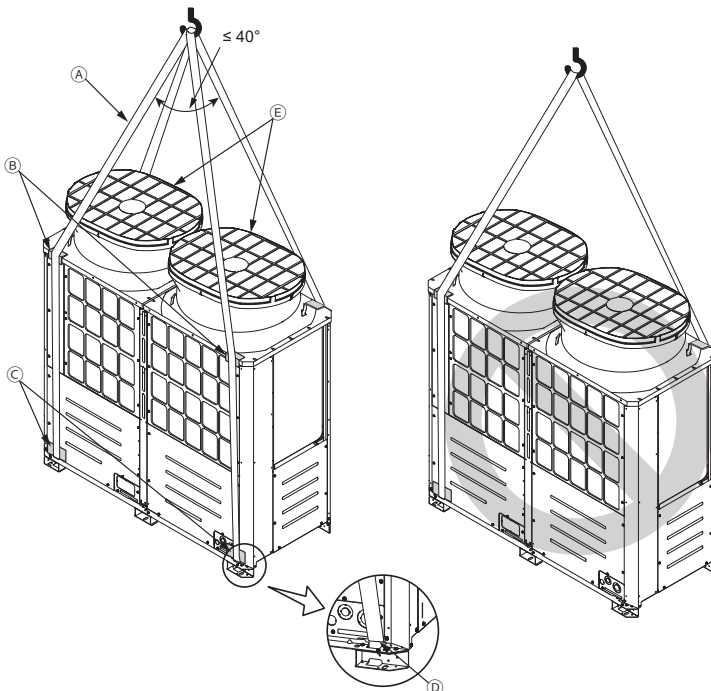
- Heben Sie das Gerät immer mit zwei Schlingen hoch. Jede Schlinge muss mindestens 8 m (26 Fuß) lang sein und das Gewicht des Geräts tragen können.
- Legen Sie Schutzpolster an den Stellen zwischen Schlingen und Gerät, an denen die Schlingen mit dem Unterteil des Geräts in Kontakt kommen, damit das Gerät nicht verkratzt wird.
- Legen Sie Schutzpolster mit einer Mindestdicke von 50 mm (2 Zoll) an den Stellen zwischen Schlingen und Gerät, an denen die Schlingen mit dem Oberteil des Geräts in Kontakt kommen, damit das Gerät nicht verkratzt wird und die Schlingen nicht in Kontakt mit dem Ventilatorschutz kommen.
- Achten Sie darauf, dass die Winkel zwischen den Schlingen an der Oberseite weniger als 40 Grad betragen.

M200, M250, M300, EM200, EM250, EM300

M350, M400, M450, EM350, EM400, EM450



M500, EM500



- A Schlingen (min. 8 m (26 Fuß) x 2)
- B Schutzpolster (Mindestdicke: 50 mm (2 Zoll)) (zwei jeweils vorne und hinten)
- C Schutzpolster (zwei jeweils vorne und hinten)
- D Schlingenloch (zwei jeweils vorne und hinten)
- E Ventilatorschutz

7. Installationsort

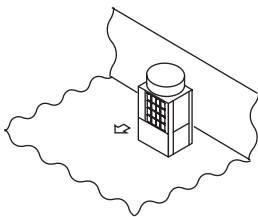
! WARNUNG

Installieren Sie das Gerät nicht an Orten, an denen brennbares Gas austreten kann.

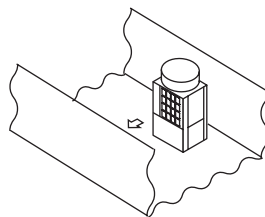
- Die Ansammlung von brennbarem Gas um das Gerät herum kann zu Feuer oder zur Explosion führen.

- Achten Sie für einen effizienten Betrieb, eine effiziente Luftumwälzung und einen bequemen Wartungszugang auf einen ausreichenden Platz um das Gerät.
- Beachten Sie, dass das Kältemittelgas schwerer als Luft ist und sich daher an niedrig gelegenen Stellen, z. B. Keller, vermehrt ansammelt.
- Befindet sich ein Außenluft ansaugendes Innengerät in der Nähe des Außengeräts, achten Sie darauf, dass der normale Betrieb des Innengeräts nicht beeinträchtigt wird.
- Wenn die Menge von Ablaufwasser sehr groß ist, kommt Ablaufwasser aus dem Außengerät beim Heizbetrieb entlang des Panels. Sorgen Sie für ausreichend Platz um das Gerät; siehe hierzu die Anweisungen in Abschnitt 7-1 und 7-2.
- R32 ist schwerer als Luft - und andere Kältemittel - und tendiert somit dazu, sich in Bodenhöhe anzusammeln. Sich in niedriger Höhe ansammelndes R32 kann eine entzündliche Konzentration erreichen, wenn der Raum klein ist. Um Brandgefahr zu vermeiden, sorgen Sie für ein sicheres Arbeitsumfeld mit ausreichender Belüftung. Wenn das Kältemittel in einem nicht ausreichend belüfteten Raum oder Bereich ausläuft, achten Sie darauf, kein Feuer zu verwenden, bis eine ausreichende Belüftung im Arbeitsumfeld sichergestellt ist.
- Das Außengerät niemals in einem Keller oder einem Maschinenraum installieren, da dort der Durchfluss des Kältemittels beeinträchtigt wird.
- Das Außengerät an einem Ort installieren, an dem mindestens eine der vier Seiten offen ist.

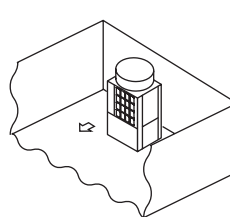
Good



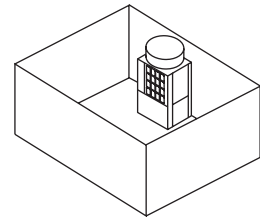
Good



Good



Nicht OK

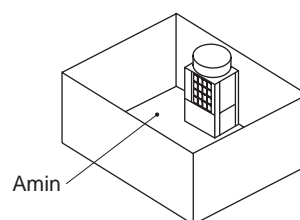


- Wenn das Gerät an einem Ort installiert werden muss, an dem alle vier Seiten blockiert sind, prüfen, ob eine dieser Situationen (A, B oder C) gegeben ist.

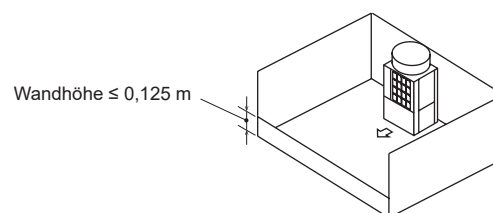
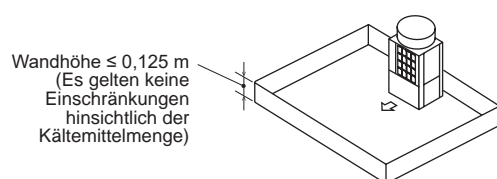
A: Für ausreichenden Installationsraum sorgen (minimale Installationsfläche: A_{min}).

Das Gerät an einem Ort installieren, an dem die Installationsfläche mindestens A_{min} beträgt und der Kältemittelmenge (M) entspricht. (M = werksseitig gefülltes Kältemittel + Kältemittel, das am Standort hinzuzufügen ist)

M (kg)	A_{min} (m ²)
10	112
20	223
30	334
40	445
50	556
60	667

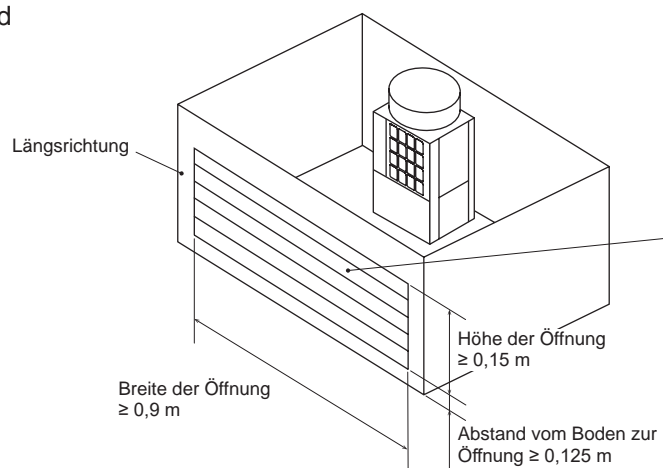


B: Das Gerät an einem Ort installieren, an dem die Wandhöhe $\leq 0,125$ m ist.



C: Für ausreichend Lüftungsraum sorgen.

Good

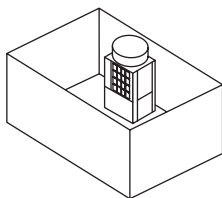


Öffnung:

- Muss 80 % der Längsseite des Raums belegen.
- Muss einen Öffnungskoeffizienten von 75 % oder höher aufweisen.

(Beispiel: Raum mit Lüftungsgitter)

Nicht OK

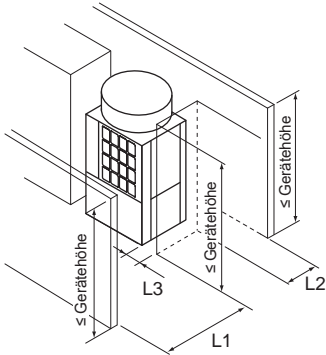


(Beispiel: Keller)

7-1. Installation eines einzelnen Geräts

(1) Wenn alle Wände innerhalb ihrer Höhengrenzen liegen*.

[mm (Zoll)]



* Höhengrenze

Vorderseite/rechts/links/rückseite	Gleiche Höhe oder niedriger als die Gesamthöhe des Geräts
------------------------------------	---

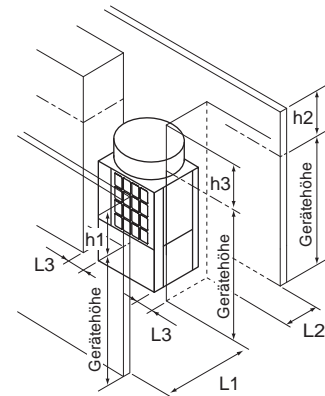
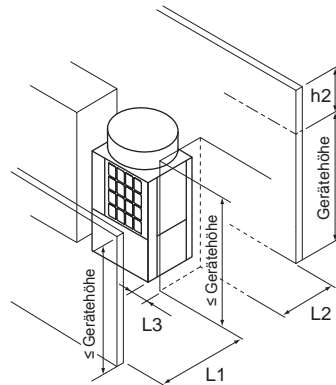
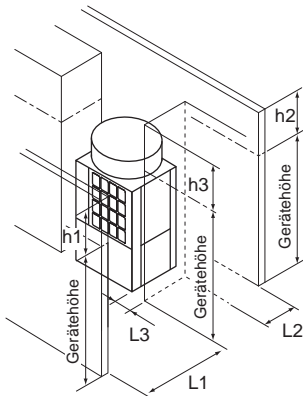
	Erforderlicher Mindestabstand [mm (Zoll)]		
	L1 (Vorderseite)	L2 (Rückseite)	L3 (rechts/links)
Wenn der Abstand hinter dem Gerät (L2) klein sein muss	450 (17-3/4)	100 (3-15/16)	50 (2)
Wenn der Abstand nach rechts oder links (L3) klein sein muss	450 (17-3/4)	300 (11-13/16)	15 (5/8)

(2) Wenn eine oder mehrere Wände ihre Höhengrenzen überschreiten*.

Wenn die Wände an der Vorderseite und/oder an der rechten/linken Seite ihre Höhengrenzen überschreiten

Wenn die Wand an der Rückseite ihre Höhengrenze überschreitet

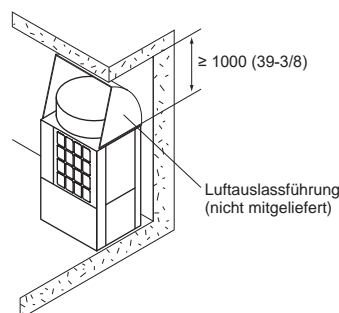
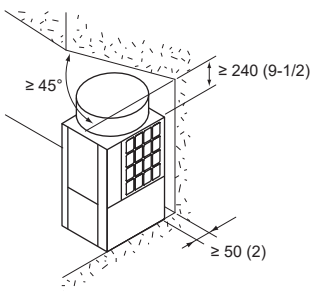
Wenn alle Wände ihre Höhengrenzen überschreiten



Addieren Sie das Maß der Überschreitung der Höhengrenze (in den Abbildungen mit „h1“ bis „h3“ gekennzeichnet) zu L1, L2 und L3, wie in der nachstehenden Tabelle dargestellt ist.

	Erforderlicher Mindestabstand [mm (Zoll)]		
	L1 (Vorderseite)	L2 (Rückseite)	L3 (rechts/links)
Wenn der Abstand hinter dem Gerät (L2) klein sein muss	450 (17-3/4) + h1	100 (3-15/16) + h2	50 (2) + h3
Wenn der Abstand nach rechts oder links (L3) klein sein muss	450 (17-3/4) + h1	300 (11-13/16) + h2	15 (5/8) + h3

(3) Wenn es Hindernisse oberhalb gibt

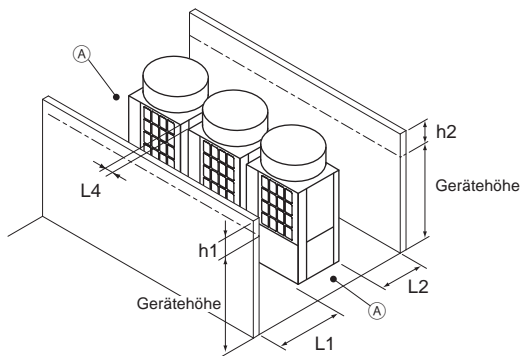


7-2. Installation mehrerer Geräte

- Achten Sie bei der Installation mehrerer Geräte darauf, dass Faktoren wie ausreichender Platz für Personenverkehr, ausreichender Platz zwischen den Geräteblöcken und ausreichender Platz für die Belüftung mit berücksichtigt werden. (In den Abbildungen mit (A) gekennzeichnete Bereiche müssen offengelassen werden.)
- Addieren Sie wie bei der Installation eines einzelnen Geräts das Maß der Überschreitung der Höhengrenze (in den Abbildungen mit „h1“ bis „h3“ gekennzeichnet) zu L1, L2 und L3, wie in den nachstehenden Tabellen dargestellt ist.
- Befinden sich Wände an der Vorder- und Rückseite des Geräteblocks, können bis zu sechs Geräte (drei Geräte für die Geräte M500 und EM500) nebeneinander installiert werden, wobei ein Platz von 1000 mm (39-3/8 Zoll) oder mehr zwischen jedem Block aus sechs Geräten gelassen werden muss.
- Wenn die Menge von Abwasser sehr groß ist, kommt Abwasser aus dem Außengerät beim Heizbetrieb entlang des Panels.

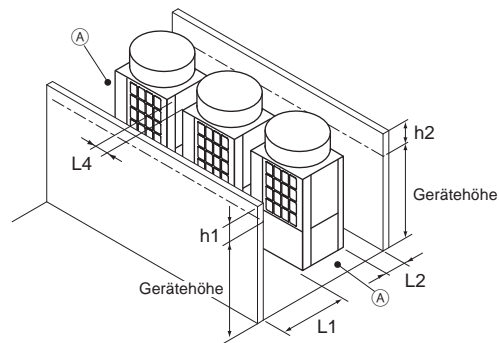
(1) Installation nebeneinander

Wenn die Abstände zwischen den Geräten (L4) klein sein müssen



Erforderlicher Mindestabstand [mm (Zoll)]		
L1 (Vorderseite)	L2 (Rückseite)	L4 (zwischen)
450 (17-3/4) + h1	300 (11-13/16) + h2	30 (1-3/16)

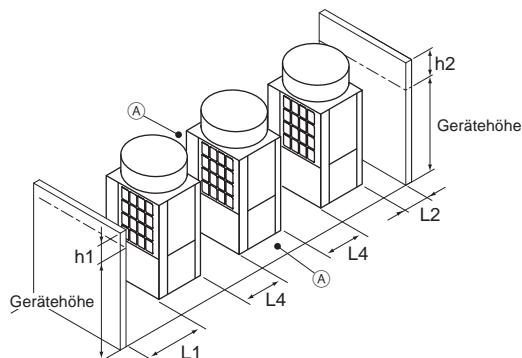
Wenn der Abstand hinter dem Geräteblock (L2) klein sein muss



Erforderlicher Mindestabstand [mm (Zoll)]		
L1 (Vorderseite)	L2 (Rückseite)	L4 (zwischen)
450 (17-3/4) + h1	100 (3-15/16) + h2	100 (3-15/16)

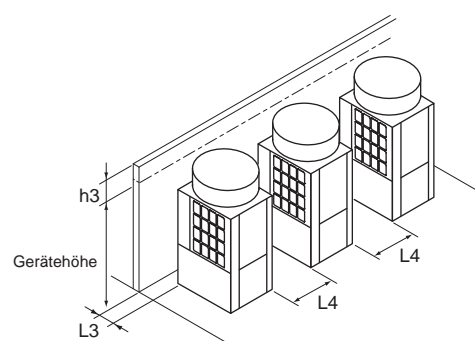
(2) Installation hintereinander

Wenn sich Wände an der Vorder- und Rückseite des Geräteblocks befinden



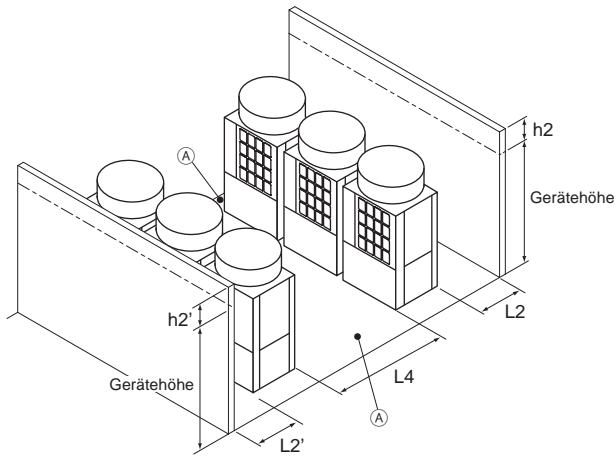
Erforderlicher Mindestabstand [mm (Zoll)]		
L1 (Vorderseite)	L2 (Rückseite)	L4 (zwischen)
450 (17-3/4) + h1	100 (3-15/16) + h2	450 (17-3/4)

Wenn es eine Wand entweder an der linken oder rechten Seite des Geräteblocks gibt



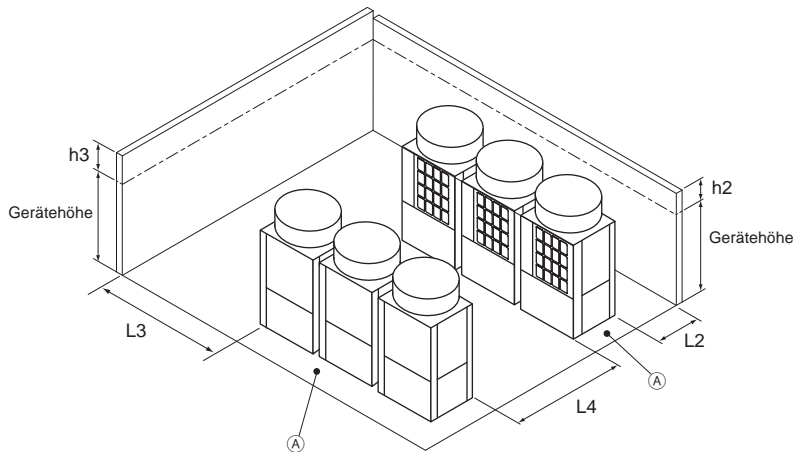
Erforderlicher Mindestabstand [mm (Zoll)]	
L3 (rechts/links)	L4 (zwischen)
15 (5/8) + h3	450 (17-3/4)

(3) Kombination von Installationen hintereinander und nebeneinander
 Wenn sich Wände an der Vorder- und Rückseite des Geräteblocks befinden



Erforderlicher Mindestabstand [mm (Zoll)]		
L2 (Rückseite)	L2' (Rückseite)	L4 (zwischen)
300 (11-13/16) + h2	300 (11-13/16) + h2'	900 (35-7/16)

Wenn es zwei Wände in einer L-Form gibt



Erforderlicher Mindestabstand [mm (Zoll)]		
L2 (Rückseite)	L3 (rechts/links)	L4 (zwischen)
300 (11-13/16) + h2	1000 (39-3/8) + h3	900 (35-7/16)

Ⓐ In zwei Richtungen offenlassen.

8. Arbeit am Fundament

! WARNUNG

Installieren Sie das Gerät gemäß den Anweisungen, um das Risiko von Beschädigungen durch Erdbeben und starke Winde auf ein Minimum zu senken.

- Bei unsachgemäßer Installation wird das Gerät kippen und dabei schwere Verletzungen verursachen.

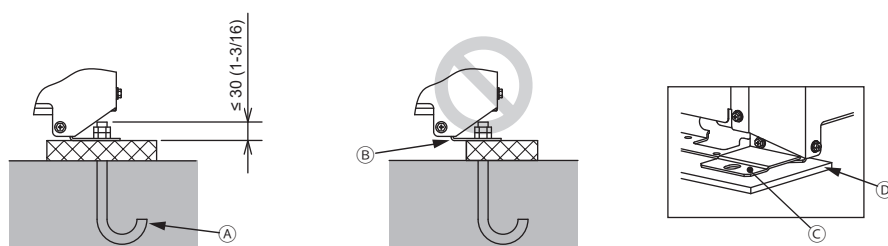
Das Gerät muss fest auf einem Bauefüge installiert werden, das sein Gewicht tragen kann.

- Andernfalls wird das Gerät herunterfallen und dabei schwere Verletzungen verursachen.

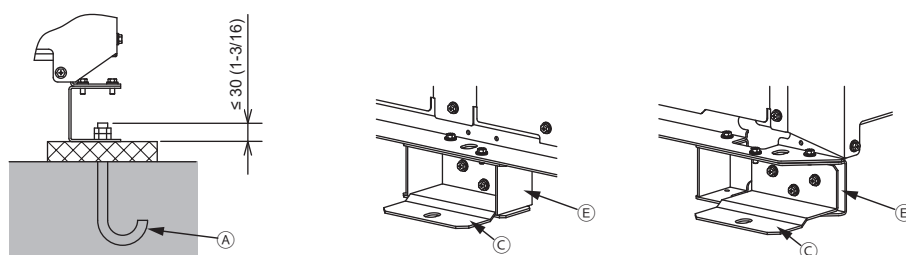
- Bei der Arbeit am Fundament müssen Sie darauf achten, dass die Fußbodenfläche stark genug ist, und verlegen Sie sorgfältig die Rohrleitungen und Leitungsdrähte unter Berücksichtigung der Wasserdrainage, die bei Betrieb des Geräts erforderlich ist.
- Wenn Sie Rohrleitungen und Leitungsdrähte quer über die Unterseite des Geräts verlegen möchten, achten Sie darauf, dass die Basis mindestens 100 mm (3-15/16 Zoll) hoch ist, sodass die Durchlässe nicht blockiert sind.
- Sorgen Sie für eine starke Basis aus Beton oder Winkeleisen. Bei Verwendung einer Basis aus Edelstahl isolieren Sie den Bereich zwischen der Basis und dem Außengerät mit einem Gummipolster oder durch Anbringung einer elektrischen Isolationsschicht, damit die Basis nicht rostet.
- Installieren Sie das Gerät auf einer flachen Oberfläche.
- Bei einigen Installationsformen werden die Vibrationen und der Sound des Geräts auf Böden und Wände übertragen. Treffen Sie an derartigen Stellen Maßnahmen zur Eindämmung der Vibrationen (z. B. mit schwingungsdämpfenden Gummipolstern).

[mm (Zoll)]

(1) Ohne abnehmbaren Standfüsse



(2) Mit abnehmbaren Standfüsse

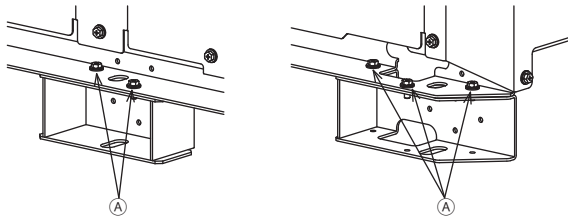


- (A) M10-Ankerbolzen (nicht mitgeliefert)
- (B) (Unsachgemäße Installation) Der Eckenabschnitt ist nicht fest verankert.
- (C) Halterung für nachinstallierte Ankerbolzen (nicht mitgeliefert) (Befestigung mit drei Schrauben)
- (D) Schwingungsdämpfendes Gummipolster (das Polster muss groß genug sein, um die gesamte Breite eines einzelnen Gerätebeins abzudecken.)
- (E) Abnehmbarer Fuß

- Achten Sie darauf, dass der Eckenabschnitt fest verankert ist. Andernfalls könnten sich die Gerätebeine verbiegen.
- Der hervorstehende Teil des Ankerbolzens sollte maximal 30 mm (1-3/16 Zoll) lang sein.
- Dieses Gerät ist nicht für eine Verankerung mit nachinstallierten Ankerbolzen vorgesehen, außer Halterungen sind an vier Stellen an der Unterseite angebracht (sechs Stellen für die Geräte M500 und EM500).

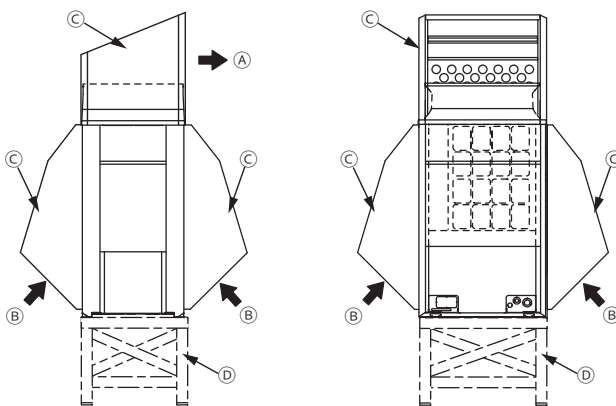
- Zur Entfernung der abnehmbaren Standfüsse am Installationsort drehen Sie die Schrauben heraus, wie in der nachstehenden Abbildung dargestellt ist. Wird die Beschichtung des Gerätebeins beim Entfernen des abnehmbaren Standfußes beschädigt, reparieren Sie die Beschichtung gleich an Ort und Stelle.

(A) Schrauben



- In ungewöhnlich harten Umgebungen, z. B. in kalten und/oder windigen Regionen, sollten ausreichende Gegenmaßnahmen zum Schutz vor übermäßigem Wind und Schnee ergriffen werden, um den einwandfreien Betrieb des Geräts zu gewährleisten. Wenn das Gerät bei unter 10°C (50°F) im Kühlbetrieb laufen soll, installieren Sie in Regionen mit viel Schnee oder in Umgebungen mit starken Winden oder viel Regen Schneehauben mit folgenden Spezifikationen (nicht mitgeliefert) wie in der nachstehenden Abbildung dargestellt ist.

Material: Platte aus verzinktem Stahl 1,2T
 Lackierung: Gesamtlackierung mit Polyesterpulver
 Farbe: Munsell 5Y8/1 (wie bei der Gerätefarbe)
 Größe: Siehe Data Book.



(A) Auslass
 (B) Einlass
 (C) Schneehaube
 (D) Hochgesetzte Basis

- Installieren Sie das Gerät so, dass der Wind nicht direkt auf den Ein- und Auslass bläst.
- Installieren Sie das Gerät gegebenenfalls auf einer hochgesetzten Basis mit folgenden Spezifikationen (nicht mitgeliefert), um Schneeschäden zu vermeiden.

Material: Winkeleisen (errichten Sie einen Aufbau, durch den Schnee und Wind passieren kann.)
 Höhe: Voraussichtlich maximaler Schneefall plus 200 mm (7-7/8 Zoll)
 Breite: Innerhalb der Gerätebreite (wenn die hochgesetzte Basis zu breit ist, sammelt sich Schnee auf ihr an.)

- Wird das Gerät in einer kalten Region verwendet und wird bei Außentemperaturen unter dem Gefrierpunkt durchgehend längere Zeit geheizt, installieren Sie eine Heizung an der hochgesetzten Basis oder treffen Sie andere geeignete Maßnahmen, damit kein Wasser an der hochgesetzten Basis gefriert.
- Beim Installieren des Flächenheizers genügend Freiraum lassen, damit die Wartungsarbeiten richtig durchgeführt werden können. Für weitere Einzelheiten siehe Data Book oder Installationshandbuch des Flächenheizers.

9. Arbeit an der Kältemittelleitung

WARNUNG

Verwenden Sie kein Kältemittel eines Typs, welcher nicht in den mitgelieferten Anleitungen dieser Einheit oder auf der Namensplatte angegeben ist.

- Anderenfalls kann dies während Reparaturarbeiten oder beim Entsorgen der Einheit zum Zerplatzen der Einheit oder der Leitungen, einer Explosion oder Brand führen.
- Zudem kann dies gegen geltendes Recht verstoßen.
- Die MITSUBISHI ELECTRIC CORPORATION übernimmt keine Haftung bei Fehlfunktionen oder Unfällen, die aufgrund der Verwendung eines falschen Kältemitteltyps aufgetreten sind.

Überprüfen Sie nach abgeschlossener Installation, ob Kältemittel ausläuft.

- Auslaufendes Kältemittel kann einen Mangel an Sauerstoff verursachen. Wenn ausgelaufenes Kältemittel mit einer Hitzequelle in Kontakt kommt, entstehen giftige Gase.

VORSICHT

Tragen Sie Schutzhandschuhe, wenn Sie am Gerät arbeiten.

- Andernfalls besteht Verletzungsgefahr.
- Hochdruckrohre stellen eine Gefahr von Verbrennungen bei Berührung mit bloßen Händen dar, während das Gerät in Betrieb ist.

VORSICHT

Verwenden Sie die folgenden Werkzeuge, die speziell für den Umgang mit dem vorgegebenen Kältemittel vorgesehen sind: Messverteiler, Füllschlauch, Gasleckdetektor, Rückschlagventil, Kältemittelfüllständer, Unterdruckmessgerät und Kältemittelrückgewinnungsausrüstung.

- Gasleckdetektoren für herkömmliche Kältemittel reagieren nicht auf nicht-chlorhaltiges Kältemittel.
- Wird das vorgegebene Kältemittel mit Wasser, Kältemittelöl oder einem anderen Kältemittel gemischt, beeinträchtigt dies die Qualität des Kältemittelöls und der Kompressor funktioniert nicht mehr richtig.

Verwenden Sie keine bereits vorhandenen Kältemittelleitungen.

- In den vorhandenen Rohrleitungen verbliebenes altes Kältemittel und Kältemittelöl enthält einen hohen Chloranteil, der zu einer Verschlechterung der Qualität des Kältemittelöls im neuen Gerät und zum Funktionsausfall des Kompressors führt.

9-1. Einschränkungen

- Es darf keine vorhandene Kältemittelleitung verwendet werden, denn der für Systeme mit R32 ausgelegte Druck ist höher als bei anderen Kältemitteltypen.
- Verlegen Sie keine Rohrleitungen für das Außengerät, wenn es regnet.
- Verwenden Sie keine Spezialreiniger zum Reinigen der Rohrleitungen.
- Beachten Sie stets die Einschränkungen für Kältemittelleitungen (z. B. Länge und Größe der Leitung sowie vertikaler Trennabstand), um einen Geräteausfall oder einen Heiz-/Kühlleistungsabfall zu verhindern.
- Installieren Sie keine Magnetventile, um Öl-Rückfluss und Kompressor-Startprobleme zu verhindern.
- Installieren Sie kein Schauglas, da dies den Kältemittelstrom möglicherweise falsch anzeigt. Ist ein Schauglas installiert, könnte ein unerfahrener Techniker nach Schauglasanzeige zu viel Kältemittel nachfüllen.

9-2. Wahl der Rohrleitung

VORSICHT

Verwenden Sie Kältemittelleitungen aus phosphordesoxidiertem Kupfer (nahtlose Kupfer- und Kupferlegierungsleitungen) entsprechend lokaler Anforderungen. Die Leitungsverbindungssteile sollten auch den lokalen Anforderungen entsprechen. Achten Sie darauf, dass das Innere und Äußere der Leitungen frei von Schwefel, Oxiden, Staub/Schmutz, Spänen, Ölen, Feuchtigkeit oder anderen Verunreinigungen ist.

- Verunreinigungen im Innern der Kältemittelleitung führen zu einer Verschlechterung der Qualität des Kältemittelöls und zum Funktionsausfall des Kompressors.

Verwenden Sie Kältemittelleitungen für das R32-Kältemittelsystem. Rohrleitungen für Systeme mit anderen Kältemitteltypen dürfen nicht verwendet werden.

Verwenden Sie Kältemittelleitungen mit Stärken, die in der nachstehenden Tabelle angegeben sind.

Größe [mm (Zoll)]	Mindestwandstärke [mm (mil)]	Typ
ø6,35 (ø1/4)	0,8 (32)	Typ O
ø9,52 (ø3/8)	0,8 (32)	Typ O
ø12,7 (ø1/2)	0,8 (32)	Typ O
ø15,88 (ø5/8)	1,0 (40)	Typ O
ø19,05 (ø3/4)	1,2 (48)	Typ O
	1,0 (40)	Typ 1/2H oder H
ø22,2 (ø7/8)	1,0 (40)	Typ 1/2H oder H
ø25,4 (ø1)	1,0 (40)	Typ 1/2H oder H
ø28,58 (ø1-1/8)	1,0 (40)	Typ 1/2H oder H
ø31,75 (ø1-1/4)	1,1 (44)	Typ 1/2H oder H
ø34,93 (ø1-3/8)	1,2 (48)	Typ 1/2H oder H
ø41,28 (ø1-5/8)	1,4 (56)	Typ 1/2H oder H

9-3. Wahl des Zwillingssatzes

9-3-1. Rohrverbindung mit 2 Abzweigungen

Eine Rohrverbindung mit 2 Abzweigungen wird verwendet, um mehrere Innengeräte an einen Port anzuschließen.

Hybrid City Multi-System

- Verbinden Sie die Rohre am Installationsort unter Bezugnahme auf das Installationshandbuch der HBC-Steuerung.
- CMY-Y102SS-G2 wird in einem R2-System verwendet und kann nicht in einem Hybrid City Multi-System eingesetzt werden.

9-3-2. Rohrverbindungssatz

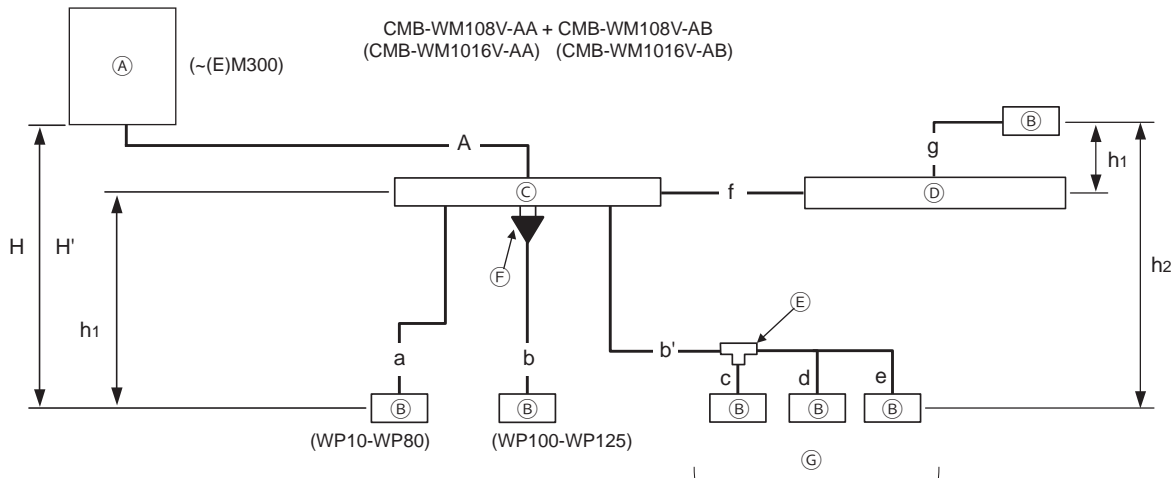
Ein Innengerät des Modells P100 oder höher wird über ein Rohrverbindungssatz verbunden.

Hybrid City Multi-System

- Verbinden Sie die Rohre am Installationsort unter Bezugnahme auf das Installationshandbuch der HBC-Steuerung.
- CMY-R160-J1 wird in einem R2-System verwendet und kann nicht in einem Hybrid City Multi-System eingesetzt werden.

9-4. Rohranschlussbeispiel

9-4-1. Beispiel eines Rohranschlusses zwischen einem Außengerät und einer HBC-Steuerung sowie zwischen einer HBC-Steuerung und einem Innengerät



- (A) Außengerät
- (B) Innengerät
- (C) Hauptgerät-HBC-Steuerung
- (D) Nebengerät-HBC-Steuerung
- (E) Rohrverbindung mit 2 Abzweigungen (nicht mitgeliefert)
- (F) Rohrverbindungssatz (nicht mitgeliefert)
- (G) Max. 3 Bausätze für 1 Anschluss (Gesamtleistung \leq WP80)

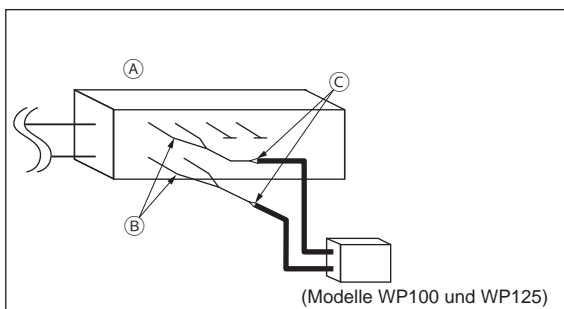
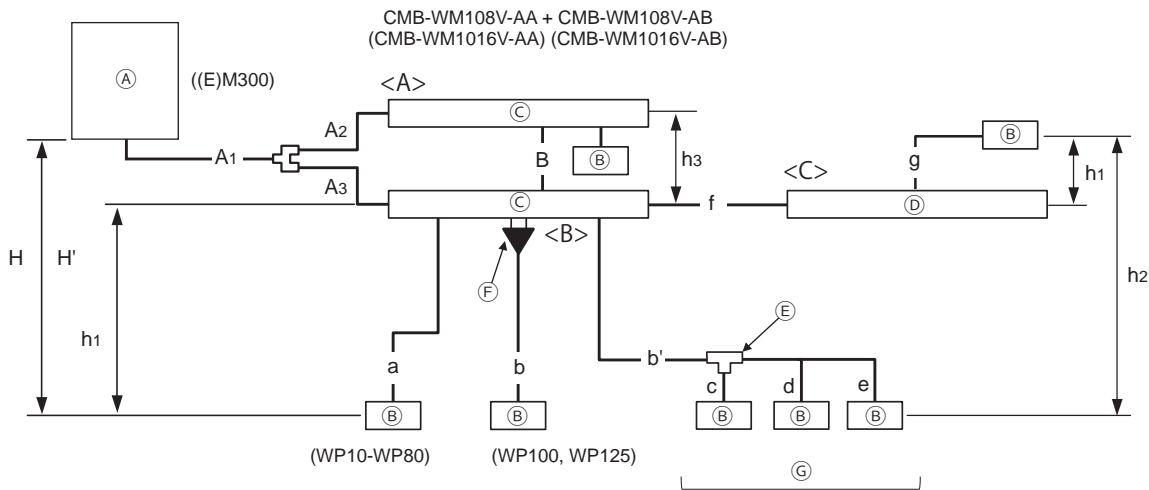


Abb. 9-4-1

- (A) HBC-Steuerung
- (B) Rohrverbindungssatz (nicht mitgeliefert)
- (C) Erhöher (20A-bis-32A) (nicht mitgeliefert)

	Element	Rohrleitungsabschnitt	Zulässiger Wert	
Rohrleitungslänge	Zwischen Außengerät und HBC-Steuerung (Kältemittel-Leitungen)	A	110 m (360 Fuß) oder darunter	
	Wasserleitungen zwischen Innengeräten und HBC-Steuerung	f + g	60 m (196 Fuß) oder darunter	
Höhenunterschied	Zwischen HBC-Steuerung und Außengeräten	Außengerät über HBC-Steuerung	H	50 m (164 Fuß) oder darunter
		Außengerät unter HBC-Steuerung	H'	40 m (131 Fuß) oder darunter
	Zwischen Innengeräten und HBC-Steuerung	h ₁	15 m (10 m ^{*1}) (49 Fuß (32 Fuß ^{*1})) oder darunter	
	Zwischen Innengeräten	h ₂	15 m (10 m ^{*1}) (49 Fuß (32 Fuß ^{*1})) oder darunter	

*1 Die mit *1 gekennzeichneten Werte sind die Werte, bei denen die Gesamtleistung des Innengeräts 130 % der Leistung des Außengeräts überschreitet.



- <A>, Hauptgerät-HBC-Steuerung (Gesamtleistung von Innengeräten: WP375 oder darunter)
- <C> Nebengerät-HBC-Steuerung (Gesamtleistung von Innengeräten + <C>: WP375 oder darunter)
- Ⓐ Außengerät
- Ⓑ Innengerät
- Ⓒ Hauptgerät-HBC-Steuerung
- Ⓓ Nebengerät-HBC-Steuerung
- Ⓔ Rohrverbindung mit 2 Abzweigungen (nicht mitgeliefert)
- Ⓕ Rohrverbindungssatz (nicht mitgeliefert)
- Ⓖ Max. 3 Bausätze für 1 Anschluss (Gesamtleistung ≤ WP80)

	Element	Rohrleitungsabschnitt	Zulässiger Wert	
Rohrleitungslänge	Zwischen Außengerät und HBC-Steuerung (Kältemittel-Leitungen)	$A_1 + A_2 + A_3$	110 m (360 Fuß) oder darunter	
	Wasserleitungen zwischen Innengeräten und HBC-Steuerung	$f + g$	60 m (196 Fuß) oder darunter	
	Zwischen HBC-Steuerungen	B	40 m (131 Fuß) oder darunter	
Höhenunterschied	Zwischen HBC-Steuerung und Außengeräten	Außengerät über HBC-Steuerung	H	50 m (164 Fuß) oder darunter
		Außengerät unter HBC-Steuerung	H'	40 m (131 Fuß) oder darunter
	Zwischen Innengeräten und HBC-Steuerung	h_1	15 m (10 m ^{*1}) (49 Fuß (32 Fuß ^{*1})) oder darunter	
	Zwischen Innengeräten	h_2	15 m (10 m ^{*1}) (49 Fuß (32 Fuß ^{*1})) oder darunter	
	Zwischen HBC-Steuerungen	h_3	15 m (10 m ^{*1}) (49 Fuß (32 Fuß ^{*1})) oder darunter	

*1 Die mit *1 gekennzeichneten Werte sind die Werte, bei denen die Gesamtleistung des Innengeräts 130 % der Leistung des Außengeräts überschreitet.

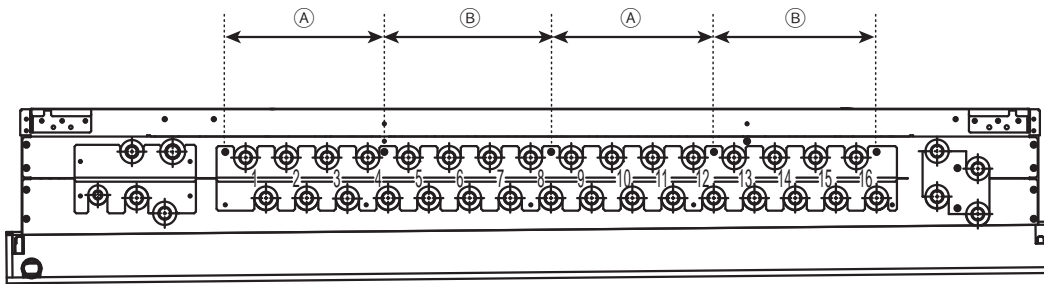


Abb. 9-4-2

- (A) Pumpe 1 Kreis
- (B) Pumpe 2 Kreis

<Hinweis>

- Zum Anschluss von mehreren Innengeräten an einen Anschluss
 - Maximale Gesamtkapazität der angeschlossenen Innengeräte: W(P)80 oder darunter
 - Maximale Anzahl von anschließbaren Innengeräten: 3 Geräte
 - Rohrverbindungen mit 2 Abzweigungen sind nicht im Lieferumfang enthalten.
Alle an den gleichen Anschluss angeschlossenen Innengeräte müssen der gleichen Gruppe angehören und gleichzeitig im „Thermo-ON/OFF“ Betrieb sein. Für alle Innengeräte der Gruppe muss die Raumtemperatur über die angeschlossene Fernbedienung überwacht werden.
 - Beim Anschluss eines Innengeräts der Modelle W(P)71 bis 125 an eine HBC-Steuerung können die Rohrleitungen, mit denen das Gerät an den gleichen Satz HBC-Steuerungsanschlüsse angeschlossen ist, nicht verzweigt werden, um zusätzliche Geräte anzuschließen.
 - Beim Anschluss von mehreren Innengeräten, einschließlich eines W(P)63 Geräts, an den gleichen Satz HBC-Anschlüsse müssen Sie eine 32A Rohrleitung im als „b“ und „c“ angegebenen Abschnitt verwenden und das W(P)63 Gerät an die in der Abbildung mit „c“ gekennzeichnete Rohrleitung anschließen. An die Rohrverbindung mit 2 Abzweigung, an das ein W(P)63 Gerät angeschlossen ist, kann entweder ein W(P)10 oder ein W(P)15 Gerät angeschlossen werden.
- Anschluss von W(P)100 oder 125 Innengeräten an eine HBC-Steuerung
 - Schließen Sie beim Anschluss von W(P)100 oder 125 Innengeräten an eine HBC-Steuerung jedes Gerät an zwei Sätze mit zwei Anschlüssen an die HBC-Steuerung an. Verwenden Sie hierzu zwei Rohrverbindungssätze. (Siehe Abb. 9-4-1.)
 - Schließen Sie einen Erhöher (20A-bis-32A) an die zusammengeführte Seite jedes Rohrverbindungssatzes an. (Siehe Abb. 9-4-1.)
 - Beim Anschluss von Rohrverbindungssätzen an HBC-Anschlüsse können die verzweigten Seiten der Rohrverbindungssätze nicht an Kombinationen der Anschlüsse „4 und 5“, „8 und 9“ oder „12 und 13“ angeschlossen werden. (Siehe Abb. 9-4-2.)
 - Beim Anschluss eines Innengeräts der Modelle W(P)100 oder 125 an eine HBC-Steuerung können die Rohrleitungen, mit denen das Gerät an den gleichen Satz HBC-Steuerungsanschlüsse angeschlossen ist, nicht verzweigt werden, um zusätzliche Geräte anzuschließen.
- Maximale anschließbare Leistung von Innengeräten an eine HBC-Steuerung
 - Die HBC-Steuerung besitzt zwei Pumpen. Jede Pumpe eignet sich für eine Leistung der Innengeräte von W(P)175. Stellen Sie sicher, dass die Gesamtleistung der an „Anschlüsse 1 bis 4 und 9 bis 12“ oder „5 bis 8 und 13 bis 16“ angeschlossenen Innengeräte W(P)175 nicht überschreitet. (Siehe Abb. 9-4-2.)

(1) Kältemittelleitung zwischen Außengerät und HBC-Steuerung (A, A₁, A₂, und A₃)

Verwendung von einer HBC-Steuerung

[mm (Zoll)]

Außengerätmodell	HBC-Steuerung		
	Modellbezeichnung	Hochdruckseite	Niederdruckseite
PURY-(E)M200	CMB-WM108V-AA CMB-WM1016V-AA	ø15,88 (ø5/8) (hartgelötet)	ø19,05 (ø3/4) (hartgelötet)
PURY-(E)M250			ø22,2 (ø7/8) (hartgelötet)
PURY-(E)M300		ø19,05 (ø3/4) (hartgelötet)	ø28,58 (ø1-1/8) (hartgelötet)
PURY-(E)M350			
PURY-(E)M400			
PURY-(E)M450			
PURY-(E)M500			

Verwendung von zwei HBC-Steuerungen

[mm (Zoll)]

Außengerätmodell	Modellbezeichnung	HBC-Steuerung			
		Zwischen Außengerät und Zwillingsrohrleitung		Zwischen Zwillingsrohrleitung und HBC-Steuerung	
		Hochdruckseite	Niederdruckseite	Hochdruckseite	Niederdruckseite
PURY-(E)M300	CMB-WM108V-AA CMB-WM1016V-AA	ø15,88 (ø5/8) (hartgelötet)	ø22,2 (ø7/8) (hartgelötet)	ø15,88 (ø5/8) (hartgelötet) für jede HBC-Steuerung	ø19,05 (ø3/4) (hartgelötet) für jede HBC-Steuerung
PURY-(E)M350			ø28,58 (ø1-1/8) (hartgelötet)		
PURY-(E)M400		ø22,2 (ø7/8) (hartgelötet) für jede HBC-Steuerung			
PURY-(E)M450					
PURY-(E)M500					

(2) Wasserleitung zwischen HBC-Steuerung und Innengeräten (a, b, c, d, e und g)

Innengerät	Eingangsrohrgröße	Ausgangsrohrgröße
WP10 - WP50	20A	20A
WP63 - WP125	32A	32A

* Der Durchmesser von HBC-Anschlüssen beträgt 20A.

* Um die Innengeräte Modelle von WP63 bis WP125 an die HBC-Steuerungsanschlüsse anzuschließen, sind 20A-bis-32A Erhöher erforderlich.

(3) Wasserleitung zwischen Hauptgerät-HBC-Steuerung und Nebengerät-HBC-Steuerung

	Eingangsrohrgröße	Ausgangsrohrgröße
Kaltwasserseite	20A	20A
Heißwasserseite	20A	20A

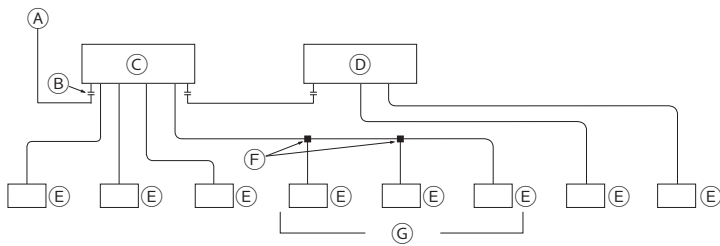
(4) Kältemittelleitung zwischen HBC-Steuerungen

[mm (Zoll)]

ø15,88 (ø5/8) (hartgelötet)

9-4-2. Anschluss der HBC-Steuerung

(1) Größe der Rohrleitung für standardmäßige HBC-Steuerungsanschlüsse



- Ⓐ Zum Außengerät
- Ⓑ Endanschluss (hartgelötet)
- Ⓒ Hauptgerät-HBC-Steuerung
- Ⓓ Nebengerät-HBC-Steuerung
- Ⓔ Innengerät
- Ⓕ Zwillingrohrleitung (nicht mitgeliefert)
- Ⓖ Bis zu drei Einheiten für 1 Abzweigöffnung; Gesamtleistung: unter 80 (jedoch gleich im Kühl-/Heizbetrieb)

<Hinweis>

- Zum Anschluss von mehreren Innengeräten an einen Anschluss
 - Maximale Gesamtkapazität der angeschlossenen Innengeräte: W(P)80 oder darunter
 - Maximale Anzahl von anschließbaren Innengeräten: 3 Geräte
 - Rohrverbindungen mit 2 Abzweigungen sind nicht im Lieferumfang enthalten.
Alle an den gleichen Anschluss angeschlossenen Innengeräte müssen der gleichen Gruppe angehören und gleichzeitig im „Thermo-ON/OFF“ Betrieb sein. Für alle Innengeräte der Gruppe muss die Raumtemperatur über die angeschlossene Fernbedienung überwacht werden.
 - Beim Anschluss eines Innengeräts der Modelle W(P)71 bis 125 an eine HBC-Steuerung können die Rohrleitungen, mit denen das Gerät an den gleichen Satz HBC-Steuerungsanschlüsse angeschlossen ist, nicht verzweigt werden, um zusätzliche Geräte anzuschließen.
 - Beim Anschluss von mehreren Innengeräten, einschließlich eines W(P)63 Geräts, an den gleichen Satz HBC-Anschlüsse müssen Sie eine 32A Rohrleitung im als „b“ und „c“ angegebenen Abschnitt verwenden und das W(P)63 Gerät an die in der Abbildung mit „c“ gekennzeichnete Rohrleitung anschließen. Siehe Abschnitt 9-4-1.
- Anschluss von WP100 oder 125 Innengeräten an eine HBC-Steuerung
 - Schließen Sie beim Anschluss von WP100 oder 125 Innengeräten an eine HBC-Steuerung jedes Gerät an zwei Sätze mit zwei Anschlüssen an die HBC-Steuerung an. Verwenden Sie hierzu zwei Rohrverbindungssätze. (Siehe Abb. 9-4-1.)
 - Schließen Sie einen Erhöher (20A-bis-32A) an die zusammengeführte Seite jedes Rohrverbindungssatzes an. (Siehe Abb. 9-4-1.)
 - Beim Anschluss von Rohrverbindungssätzen an HBC-Anschlüsse können die verzweigten Seiten der Rohrverbindungssätze nicht an Kombinationen der Anschlüsse „4 und 5“, „8 und 9“ oder „12 und 13“ angeschlossen werden. (Siehe Abb. 9-4-2.)
 - Beim Anschluss eines Innengeräts der Modelle WP100 oder 125 an eine HBC-Steuerung können die Rohrleitungen, mit denen das Gerät an den gleichen Satz HBC-Steuerungsanschlüsse angeschlossen ist, nicht verzweigt werden, um zusätzliche Geräte anzuschließen.
- Maximale anschließbare Leistung von Innengeräten an eine HBC-Steuerung
 - Die HBC-Steuerung besitzt zwei Pumpen. Jede Pumpe eignet sich für eine Leistung der Innengeräte von W(P)175. Stellen Sie sicher, dass die Gesamtleistung der an „Anschlüsse 1 bis 4 und 9 bis 12“ oder „5 bis 8 und 13 bis 16“ angeschlossenen Innengeräte W(P)175 nicht überschreitet. (Siehe Abb. 9-4-2.)

9-5. Rohrleitungsverbindungen und Betrieb von Ventilen

! WARNUNG

Vor dem Erhitzen von verlöteten Abschnitten müssen Sie in den Leitungen vorhandenes Restgas und Restöl entfernen.

- Andernfalls kann ein Feuer entstehen und dabei schwere Verletzungen verursachen.

Belüften Sie den Arbeitsraum während der Wartungsarbeiten am Gerät.

- Auslaufendes Kältemittel kann einen Mangel an Sauerstoff verursachen. Wenn ausgelaufenes Kältemittel mit einer Hitzequelle in Kontakt kommt, entstehen giftige Gase.

VORSICHT

Bewahren Sie die Rohrleitungen in Innenräumen auf und lassen Sie beide Ende der Leitungen bis kurz vor einem Bördelanschluss oder dem Hartlöten versiegelt. (Bewahren Sie Rohrbögen und andere Verbindungselemente in Kunststoffbeuteln auf.)

- Wenn Staub, Schmutz oder Wasser in die Kältemittelleitungen eindringt, verschlechtert sich die Qualität des Kältemittelöls und der Kompressor funktioniert nicht mehr richtig.

Halten Sie die Wartungsventile geschlossen, bis das Kältemittel vollständig aufgefüllt ist.

- Andernfalls wird das Gerät beschädigt.

Legen Sie vor dem Verlöten der Leitungen ein feuchtes Handtuch auf die Wartungsventile, damit die Temperatur der Ventile 120 °C (248 °F) nicht überschreitet.

- Andernfalls könnte die Anlage beschädigt werden.

Halten Sie die Flamme beim Verlöten der Leitungen fern von Kabeln und Blechen.

- Andernfalls kann dies zu Ausbrand oder Fehlfunktionen führen.

Verlöten Sie die Rohrleitungen mit einer Stickstoffspülung, um Oxidierung zu vermeiden.

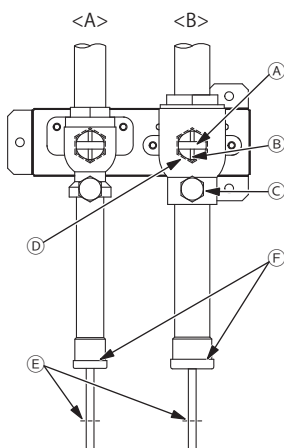
- Oxidiertes Flussmittel im Innern der Kältemittelleitung führt zu einer Verschlechterung der Qualität des Kältemittelöls und zum Funktionsausfall des Kompressors.

9-5-1. Entfernen von gequetschten Verbindungsrohren

Zur Vermeidung von Gaslecks wird das Gerät mit gequetschten Verbindungsrohren ausgeliefert, die mit den Wartungsventilen an der Hoch- und Niederdruckseite verbunden sind.

Durchlaufen Sie die Schritte ① bis ③, um die gequetschten Verbindungsrohre vor dem Anschließen der Kältemittelleitungen an das Außengerät zu entfernen.

- ① Vergewissern Sie sich, dass die Wartungsventile vollständig geschlossen sind (ganz im Uhrzeigersinn gedreht).
- ② Entfernen Sie das Gas aus den gequetschten Verbindungsrohren und lassen Sie das gesamte Kältemittelöl auslaufen. (Siehe ⑤ hiernach.)
- ③ Entfernen Sie die gequetschten Verbindungsrohre. (Siehe ⑥ hiernach.)



<A> Kältemittel-Wartungsventil (Hochdruck/hartgelötet)

 Kältemittel-Wartungsventil (Niederdruck/hartgelötet)

(A) Ventilschaft

Das Gerät wird mit geschlossenem Ventil ausgeliefert. Halten Sie das Ventil geschlossen, während Sie die Rohrleitungen verbinden oder das System entlüften. Öffnen Sie das Ventil nach Abschluss dieser Arbeit.

Drehen Sie den Schaft bis zum Anschlag gegen den Uhrzeigersinn (90°), um das Ventil zu öffnen, und im Uhrzeigersinn, um es zu schließen.

(B) Anschlagstift

Verhindert ein Drehen des Schaftes um 90° oder mehr.

(C) Wartungsanschluss

Über die Wartungsanschlüsse können Sie Kältemittel nachfüllen, Gas aus den gequetschten Verbindungsrohren entfernen oder das System entlüften.

(D) Kappe

Entfernen Sie die Kappe, bevor Sie den Schaft drehen. Setzen Sie die Kappe nach Abschluss der gesamten Arbeit wieder auf.

(E) Getrennter Abschnitt des gequetschten Verbindungsrohrs

(F) Hartgelöteter Abschnitt des gequetschten Verbindungsrohrs

9-5-2. Verbindungsrohre

- Die Kältemittelleitung vom Außengerät zweigt am Rohrende ab und jede Abzweigung wird dann mit einem Innengerät verbunden.

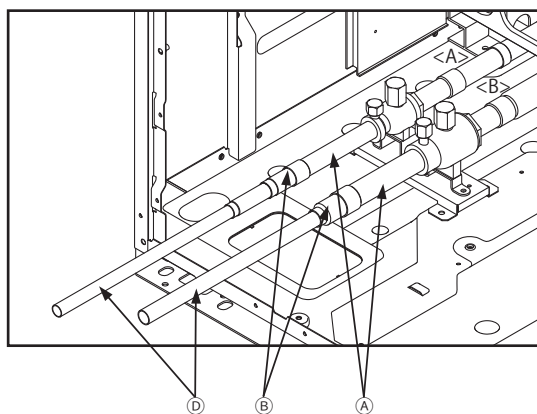
		Verbindungsmethode
	Innengerät	Hartgelötet oder gebördelt
Außengerät	Hochdruckrohrleitung	Hartgelötet
	Niederdruckrohrleitung	Hartgelötet
Abzweigender Abschnitt		Hartgelötet

- Achten Sie während der Verbindung von Rohrleitungen darauf, dass die Wartungsventile vollständig geschlossen sind.
- Im Handel erhältliche Rohrleitungen enthalten oft Staub oder Ablagerungen. Blasen Sie sie stets mit einem trockenen Schutzgas sauber aus.
- Achten Sie während der Installation sorgfältig darauf, dass kein Staub, Wasser oder sonstige Verunreinigungen in die Rohrleitungen eindringen.
- Begrenzen Sie die Anzahl der Bögen so weit wie möglich und legen Sie den Bogenradius so groß wie möglich.
- Verwenden Sie keine im Handel erhältlichen Anti-Oxidationsmittel, da diese die Rohre korrodieren und die Qualität des Kältemittelöls verschlechtern können. Bitte wenden Sie sich bezüglich weiterer Einzelheiten an Mitsubishi Electric.
- Achten Sie darauf, dass die Rohrleitungen nicht in Kontakt miteinander, zu Gerätewänden oder Grundplatten stehen.

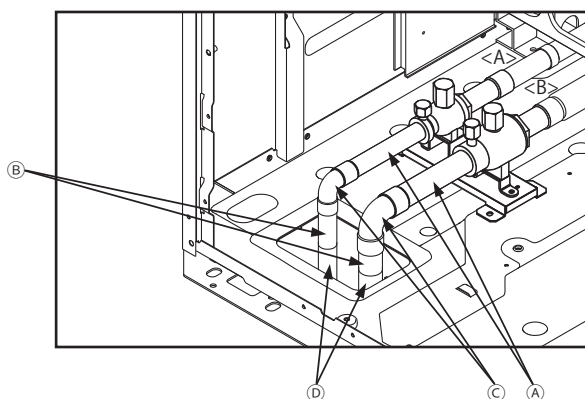
<Anschlussbeispiele für Anschluss Kältemittelleitungen>

- Besorgen Sie Verbindungselemente und Rohrbögen nach Bedarf je nach Rohrdurchmesser und verbinden Sie die Rohre, wie in den nachfolgenden Abbildungen dargestellt.

(1) Wenn die Rohrleitungen durch die Vorderseite des Geräts geführt werden



(2) Wenn die Rohrleitungen durch die Unterseite des Geräts geführt werden



- <A> Hochdruckseite
- Niederdruckseite
- Ⓐ Kältemittel-Wartungsventilrohrleitung
- Ⓑ Reduzierstück usw.
- Ⓒ Rohrbogen
- Ⓓ Rohrleitung am Installationsort

<Bezug> Größe der Kältemittelleitungen

	Rohrleitung am Installationsort [mm (Zoll)]		Rohrleitung mit Wartungsventil [mm (Zoll)]	
	Hochdruckseite	Niederdruckseite	Hochdruckseite	Niederdruckseite
M200	ø15,88 (ø5/8)	ø19,05 (ø3/4)	ø22,2 (ø7/8)	ø28,58 (ø1-1/8)
M250		ø22,2 (ø7/8)		
M300			ø28,58 (ø1-1/8)	
M350		ø19,05 (ø3/4)		
M400				
M450				
M500				

	Rohrleitung am Installationsort [mm (Zoll)]		Rohrleitung mit Wartungsventil [mm (Zoll)]	
	Hochdruckseite	Niederdruckseite	Hochdruckseite	Niederdruckseite
EM200	ø15,88 (ø5/8)	ø19,05 (ø3/4)	ø22,2 (ø7/8)	ø28,58 (ø1-1/8)
EM250		ø22,2 (ø7/8)		
EM300			ø28,58 (ø1-1/8)	
EM350		ø19,05 (ø3/4)		
EM400				
EM450				
EM500				

- Achten Sie beim Erweitern der Rohrleitung am Installationsort darauf, dass die geforderte Mindesteinsetztiefe wie folgt erfüllt ist.

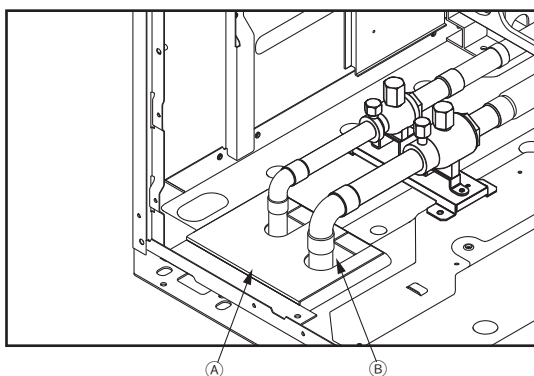
Rohrgröße [mm (Zoll)]	Mindesteinsetztiefe [mm (Zoll)]
ø5 (ø1/4) oder mehr, weniger als ø8 (ø3/8)	6 (1/4)
ø8 (ø3/8) oder mehr, weniger als ø12 (ø1/2)	7 (5/16)
ø12 (ø1/2) oder mehr, weniger als ø16 (ø11/16)	8 (3/8)
ø16 (ø11/16) oder mehr, weniger als ø25 (ø1)	10 (7/16)
ø25 (ø1) oder mehr, weniger als ø35 (ø1-7/16)	12 (1/2)
ø35 (ø1-7/16) oder mehr, weniger als ø45 (ø1-13/16)	14 (9/16)

9-5-3. Abdichtung der Öffnungen rings um die Rohrleitungen

! WARNUNG

Versiegeln Sie alle Öffnungen um Rohrleitungen und Leitungsdrähte, um ein Eindringen von kleinen Tieren, Regenwasser oder Schnee zu verhindern.

- Andernfalls könnte dies zu Kriechstrom, zum Stromschlag oder zur Beschädigung am Gerät führen.



- (A) Beispiel der Verschlussmaterialien (nicht mitgeliefert)
- (B) Auffüllen der Öffnungen

9-6. Luftdichtigkeitstest

! WARNUNG

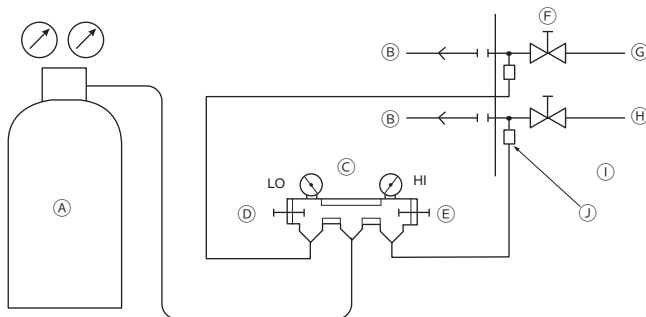
Führen Sie den Luftdichtigkeitstests nicht mit Sauerstoff, entzündbarem Gas oder einem chlorhaltigen Kältemittel durch.

- Andernfalls kann es zur Explosion kommen. Chlor verschlechtert die Qualität des Kältemittelöls.

Überprüfen Sie das System nach abgeschlossener Installation der Kältemittelleitung mit einem Luftdichtigkeitstest auf Leckstellen. Bei einem Leck ändert sich die Zusammensetzung des Kältemittels und es kommt zu einem Leistungsabfall.

<Ablauf des Luftdichtigkeitstests>

- ① Vergewissern Sie sich, dass die Wartungsventile geschlossen sind.
- ② Erhöhen Sie den Druck in den Kältemittelleitungen über die Wartungsanschlüsse der Hoch- und Niederdruckleitungen.
* Bringen Sie den Druck mit Stickstoffgas auf den Auslegungsdruck (4,15 MPa).
- ③ Hält der Druck einen Tag lang und verringert sich nicht, haben die Rohrleitungen den Test bestanden und es gibt keine Leckstellen. Fällt der Druck ab, gibt es ein Leck. Suchen Sie nach der Leckstelle, indem Sie ein Blasenbildungsmittel (z. B. Gupoflex) auf die gebördelten oder hartgelöteten Abschnitte aufsprühen.
- ④ Wischen Sie das Blasenbildungsmittel weg.



- (A) Stickstoffgas
- (B) Zum Innengerät
- (C) Messverteiler
- (D) Niederdruckknopf
- (E) Hochdruckknopf
- (F) Wartungsventil
- (G) Niederdruckrohrleitung
- (H) Hochdruckrohrleitung
- (I) Außengerät
- (J) Wartungsanschluss

9-7. Thermoisolierung für Rohrleitungen

VORSICHT

Isolieren Sie die Leitungen, damit sich kein Kondenswasser ansammelt.

- Kondenswasser kann sich ansammeln und aus dem Gerät an der Decke oder am Fußboden auslaufen.

Isolieren Sie die Hoch- und Niederdruckleitungen, sowie die Flüssigkeits- und Gasleitungen getrennt mit Isoliermaterialien aus Polyethylenschaum. Ist die Isolierung unzureichend, kann Kondenswasser heruntertropfen. Rohrleitungen in der Decke sind besonders anfällig gegen Kondenswasser und müssen sachgemäß isoliert werden.

9-7-1. Isoliermaterial

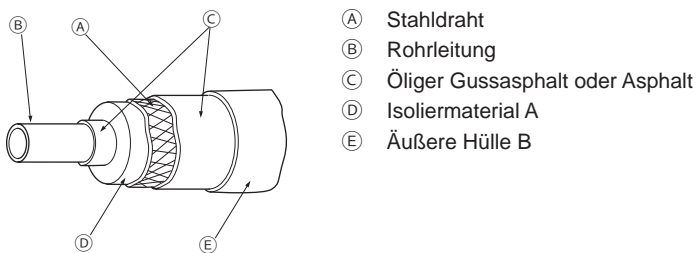
- Prüfen Sie, ob die Isoliermaterialien die Standards in der nachstehenden Tabelle erfüllen.

Zwischen Außengerät und HBC-Steuerung

	Hochdruckrohrleitung	Niederdruckrohrleitung
Stärke [mm (Zoll)]	Min. 10 (7/16)	Min. 20 (13/16)
Wärmebeständigkeit	Min. 120°C (248°F)	

Zwischen einer HBC-Steuerung und einem Innengerät

Details hierzu sind im Installationshandbuch der HBC-Steuerung aufgeführt.

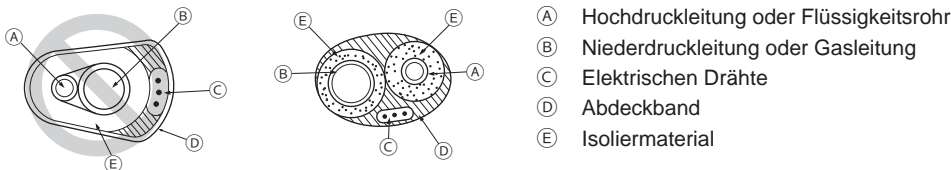


- (A) Stahldraht
- (B) Rohrleitung
- (C) Öliger Gussasphalt oder Asphalt
- (D) Isoliermaterial A
- (E) Äußere Hülle B

Isoliermaterial A	Glasfaser + Stahldraht	
	Klebstoff + wärmebeständiger Polyethylenschaum + Klebeband	
Äußere Hülle B	Innen	Vinylband
	Unter dem Boden und freiliegend	Wasserfestes Hanfgewebe + Bronze-Asphalt
	Außen	Wasserfestes Hanfgewebe + Zinkblech + Ölfarbe

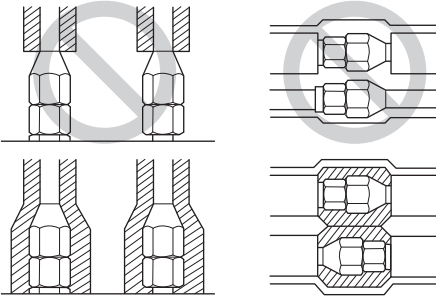
* Bei Verwendung einer Polyethylenabdeckung als Außendecke ist keine Asphaltbedachung erforderlich.

- Isolieren Sie nicht die elektrischen Drähte.



- (A) Hochdruckleitung oder Flüssigkeitsrohr
- (B) Niederdruckleitung oder Gasleitung
- (C) Elektrischen Drähte
- (D) Abdeckband
- (E) Isoliermaterial

- Achten Sie darauf, dass die Rohrverbindungen vom Innengerät komplett sachgemäß isoliert sind.

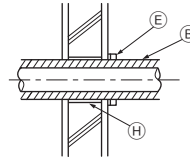
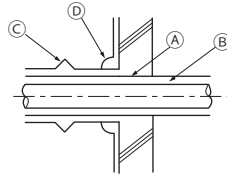
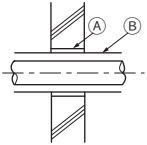


9-7-2. Isolierung für den Rohrabschnitt, der durch eine Wand geht

(1) Innenwand (verdeckt)

(2) Außenwand

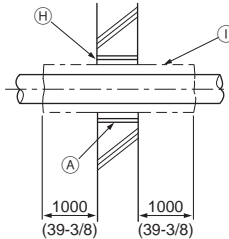
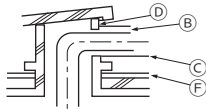
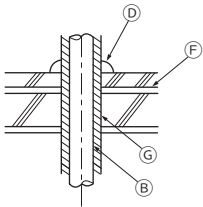
(3) Außenwand (freiliegend)



(4) Boden (Wasserschutz)

(5) Dachröhrschaft

(6) Schutz von durchgehenden Teilen in einer Feuerschutzzone oder in einer Trennwand



[mm (Zoll)]

- (A) Hülle
- (B) Isoliermaterial
- (C) Dämmmaterial
- (D) Füllmaterial
- (E) Band
- (F) Wasserschutzschicht
- (G) Hülle mit Flansch
- (H) Verwenden Sie zum Abdichten ein nicht entflammendes Material wie Mörtel.
- (I) Nicht entflammendes Isoliermaterial

- Wenn Sie die Lücken mit Mörtel abdichten, bedecken Sie den durch die Wand geführten Rohrabschnitt mit einem Metallblech, damit das Isoliermaterial nicht absackt. Verwenden Sie für diesen Abschnitt nicht entflammendes Isolier- und Abdeckmaterialien. (Ein Vinylklebeband sollte nicht verwendet werden.)

9-8. Entlüftung des Systems

! WARNUNG

Nehmen Sie eine Entlüftung nicht mit dem Kältemittel vor. Entlüften Sie das System mit einer Vakuumpumpe.

- Restgas in den Kältemittelleitungen kann zum Zerplatzen der Leitungen oder zur Explosion führen.

VORSICHT

Verwenden Sie eine Vakuumpumpe mit Rückschlagventil.

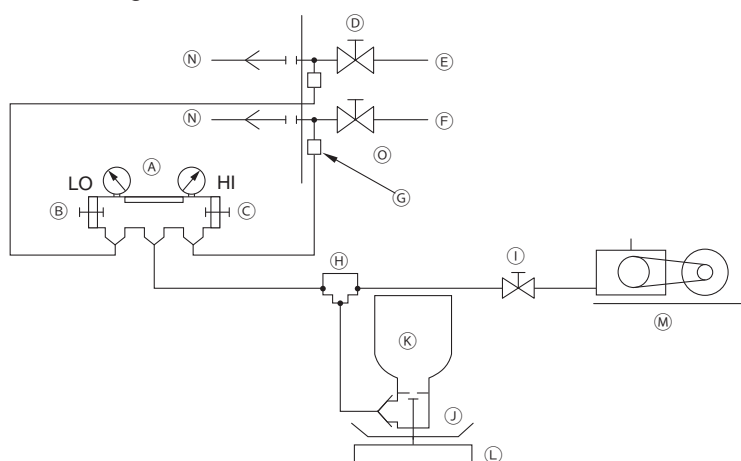
- Wenn das Öl von der Vakuumpumpe zurück in die Kältemittelleitungen fließt, kann sich die Qualität des Kältemittelöls verschlechtern und der Kompressor funktioniert nicht mehr richtig.

<Entlüftungsvorgang>

- 1 Entlüften Sie das System mit einer Vakuumpumpe bei geschlossenen Wartungsventilen von beiden Wartungsanschlüssen aus.
- 2 Erreicht das Vakuum einen Wert von 650 Pa, setzen Sie die Entlüftung mindestens noch eine Stunde lang fort.
- 3 Halten Sie die Vakuumpumpe an und lassen Sie sie eine Stunde lang ruhen.
- 4 Überzeugen Sie sich davon, dass das Vakuum sich nicht um mehr als 130 Pa erhöht hat.
- 5 Wird ein Vakuumanstieg um mehr als 130 Pa festgestellt, könnte Wasser eingedrungen sein. Bringen Sie das System mit trockenem Stickstoffgas auf einen Druck von bis zu 0,05 MPa. Wiederholen Sie die Schritte 1 bis 5, bis sich das Vakuum auf 130 Pa oder darunter verringert hat. Halten Sie stets dieselben Resultate, führen Sie die hiernach beschriebene „Dreifachentlüftung“ durch.

<Dreifachentlüftung>

- 1 Entlüften Sie das System mit einer Vakuumpumpe von beiden Wartungsanschlüssen aus auf 533 Pa.
- 2 Bringen Sie das System mit trockenem Stickstoffgas über den Auslass-Wartungsanschluss auf einen Druck von 0 Pa.
- 3 Entlüften Sie das System mit einer Vakuumpumpe über den Ansaug-Wartungsanschluss auf 200 Pa.
- 4 Bringen Sie das System mit trockenem Stickstoffgas über den Auslass-Wartungsanschluss auf einen Druck von 0 Pa.
- 5 Entlüften Sie das System mit einer Vakuumpumpe von beiden Wartungsanschlüssen aus.
- 6 Hat das Vakuum einen Wert von 66,7 Pa erreicht, halten Sie die Vakuumpumpe an und lassen Sie sie eine Stunde lang ruhen. Das Vakuum von 66,7 Pa muss mindestens eine Stunde lang beibehalten werden.
- 7 Überzeugen Sie sich davon, dass das Vakuum sich mindestens 30 Minuten lang nicht erhöht hat.



- (A) Messverteiler
- (B) Niederdruckknopf
- (C) Hochdruckknopf
- (D) Wartungsventil
- (E) Niederdruckrohrleitung
- (F) Hochdruckrohrleitung
- (G) Wartungsanschluss
- (H) Dreiwegeverbinder
- (I) Ventil (Vakuumpumpe)
- (J) Ventil (zum Auffüllen von Kältemittel)
- (K) Kältemittelbehälter
- (L) Skala
- (M) Vakuumpumpe
- (N) Zum Innengerät
- (O) Außengerät

- Verwenden Sie eine Skala, die bis auf 0,1 kg (0,1 Unze) messen kann.
- Empfohlenes Unterdruckmessgerät: ROBINAIR 14830A Thermistor-Unterdruckmessgerät oder Mikrometer-Messgerät
- Messen Sie den Unterdruck nicht mit einem Messverteiler.
- Verwenden Sie eine Vakuumpumpe, die innerhalb einer Betriebszeit von fünf Minuten ein Vakuum von 65 Pa (abs) erzielt.

9-9. Kältemittelnachfüllung

VORSICHT

Füllen Sie das Kältemittel auf, wenn es flüssig ist.

- Wird gasförmiges Kältemittel aufgefüllt, ändert sich die Zusammensetzung des Kältemittels, was einen Leistungsabfall zur Folge hat.

Verwenden Sie zum Auffüllen des Kältemittels keinen Füllzylinder.

- Bei Verwendung eines Füllzylinders kann sich die Zusammensetzung des Kältemittels ändern, was einen Leistungsabfall zur Folge hat.

Die folgende Tabelle umfasst die werkseitig eingefüllte Menge des Kältemittels, die maximale Menge des vor Ort eingefüllten Kältemittels und die maximale Gesamtmenge des Kältemittels in der Anlage zusammen.

[kg (Unze)]

Gerätemodell	Werkseitige Füllmenge	Maximale vor Ort eingefüllte Menge	Maximale Gesamtmenge in der Anlage
M200YNW	5,2 (184)	13,5 (477)	18,7 (660)
M250YNW	5,2 (184)	13,5 (477)	18,7 (660)
M300YNW	5,2 (184)	15,5 (547)	20,7 (731)
M350YNW	8,0 (283)	15,5 (547)	23,5 (829)
M400YNW	8,0 (283)	19,5 (688)	27,5 (971)
M450YNW	10,8 (381)	19,5 (688)	30,3 (1069)
M500YNW	10,8 (381)	19,5 (688)	30,3 (1069)

Gerätemodell	Werkseitige Füllmenge	Maximale vor Ort eingefüllte Menge	Maximale Gesamtmenge in der Anlage
EM200YNW	5,2 (184)	13,5 (477)	18,7 (660)
EM250YNW	5,2 (184)	13,5 (477)	18,7 (660)
EM300YNW	5,2 (184)	15,5 (547)	20,7 (731)
EM350YNW	8,0 (283)	15,5 (547)	23,5 (829)
EM400YNW	8,0 (283)	19,5 (688)	27,5 (971)
EM450YNW	10,8 (381)	19,5 (688)	30,3 (1069)
EM500YNW	10,8 (381)	19,5 (688)	30,3 (1069)

Sowohl ein Überfüllen als auch ein Unterfüllen des Kältemittels verursacht Probleme. Befüllen Sie das System mit der angemessenen Menge an Kältemittel.

Halten Sie die hinzugefügte Menge an Kältemittel auf dem Etikett am Steuerkasten für eine künftige Wartung fest.

9-9-1. Berechnung der Menge an hinzugefügtem Kältemittel

- Die Menge an hinzuzufügendem Kältemittel hängt von der Größe und Gesamtlänge der Hochdruck- und der Flüssigkeitsleitung ab.
- Berechnen Sie die Menge an aufzufüllendem Kältemittel mit Hilfe der folgenden Formel.
- Runden Sie das Berechnungsergebnis auf die nächsten 0,1 kg (0,1 Unze) auf.
- Das Kältemittel braucht in einem Hybrid City Multi-System nicht für die Innengeräte hinzugefügt zu werden.

(1) Einheiten „m“ und „kg“

<Formel>

- Wenn die Länge der Rohrleitungen des Außengeräts zum entferntesten HBC-Steuerung 10 m (32 Fuß) oder weniger beträgt

Menge der Zusatzfüllung (kg)	=	Hochdruckleitung ø22,2 Gesamtlänge x 0,23 (kg/m)	+	Hochdruckleitung ø19,05 Gesamtlänge x 0,16 (kg/m)	+	Hochdruckleitung ø15,88 Gesamtlänge x 0,11 (kg/m)
		Außengerätemodell		Menge (kg)	+	Menge (kg/HBC-Steuerung)
		(E)M200		1,0		2,8
		(E)M250		1,0		
	+	(E)M300		0		
		(E)M350		0		
		(E)M400		0		
		(E)M450		0		
		(E)M500		0		

* Menge des für Einzelmodul-Geräte einzufüllenden Kältemittels

- Wenn die Länge der Rohrleitungen des Außengeräts zum entferntesten HBC-Steuerung 10 m (32 Fuß) überschreitet

Menge der Zusatzfüllung (kg)	=	Hochdruckleitung ø22,2 Gesamtlänge × 0,19 (kg/m)	+	Hochdruckleitung ø19,05 Gesamtlänge × 0,13 (kg/m)	+	Hochdruckleitung ø15,88 Gesamtlänge × 0,09 (kg/m)
------------------------------	---	--	---	---	---	---

Außengerätmodell	Menge (kg)
(E)M200	1,0
(E)M250	1,0
(E)M300	0
(E)M350	0
(E)M400	0
(E)M450	0
(E)M500	0

Menge (kg/HBC-Steuerung)	2,8
--------------------------	-----

* Menge des für Einzelmodul-Geräte einzufüllenden Kältemittels

<Beispiel>

Außengerätmodell: PURY-EM300YNW-A1
 Modell Hauptgerät-HBC-Steuerung 1: CMB-WM108V-AA
 Modell Hauptgerät-HBC-Steuerung 2: CMB-WM108V-AA
 Modell Nebengerät-HBC-Steuerung: CMB-WM108V-AB

* Beziehen Sie sich hinsichtlich der mit den nachstehenden Buchstaben markierten Rohrleitungen auf die Rohrverbindungsbeispiele in Abschnitt 9-4.

A₁: ø15,88; 18 m

A₂: ø15,88; 5 m

A₃: ø15,88; 10 m

B: ø15,88; 8 m

Die Gesamtlänge der Hochdruck- und Flüssigkeitsleitung beträgt in jedem Einzelfall:

ø15,88 Gesamtlänge: 18 (A₁)

ø15,88 Gesamtlänge: 5 (A₂) + 10 (A₃) + 8 (B) = 23

Wenn daher die Länge der Rohrleitungen vom Außengerät zur entferntesten HBC-Steuerung mehr als 10 m (32 Fuß) beträgt,

$$\begin{aligned} \text{Menge der Zusatzfüllung} &= (41 \times 0,09) + 2,8 \times 2 \\ &= 9,3 \text{ kg (Brüche werden aufgerundet.)} \end{aligned}$$

(2) Einheiten „Fuß“ und „Unze“

<Formel>

- Wenn die Länge der Rohrleitungen des Außengeräts zum entferntesten HBC-Steuerung 10 m (32 Fuß) oder weniger beträgt

Menge der Zusatzfüllung (Unze)	=	Hochdruckleitung ø7/8 Gesamtlänge × 2,48 (Unze/Fuß)	+	Hochdruckleitung ø3/4 Gesamtlänge × 1,73 (Unze/Fuß)	+	Hochdruckleitung ø5/8 Gesamtlänge × 1,19 (Unze/Fuß)
--------------------------------	---	---	---	---	---	---

Außengerätmodell	Menge (Unze)
(E)M200	36
(E)M250	36
(E)M300	0
(E)M350	0
(E)M400	0
(E)M450	0
(E)M500	0

Menge (Unze/HBC-Steuerung)	99
----------------------------	----

* Menge des für Einzelmodul-Geräte einzufüllenden Kältemittels

- Wenn die Länge der Rohrleitungen des Außengeräts zum entferntesten HBC-Steuerung 10 m (32 Fuß) überschreitet

Menge der Zusatzfüllung (Unze)	=	Hochdruckleitung ø7/8 Gesamtlänge × 2,05 (Unze/Fuß)	+	Hochdruckleitung ø3/4 Gesamtlänge × 1,36 (Unze/Fuß)	+	Hochdruckleitung ø5/8 Gesamtlänge × 0,97 (Unze/Fuß)
--------------------------------	---	---	---	---	---	---

Außengerätmodell	Menge (Unze)	+	Menge (Unze/HBC-Steuerung)
(E)M200	36		99
(E)M250	36		
(E)M300	0		
(E)M350	0		
(E)M400	0		
(E)M450	0		
(E)M500	0		

* Menge des für Einzelmodul-Geräte einzufüllenden Kältemittels

<Beispiel>

Außengerätmodell: PURY-EM300YNW-A1
 Modell Hauptgerät-HBC-Steuerung 1: CMB-WM108V-AA
 Modell Hauptgerät-HBC-Steuerung 2: CMB-WM108V-AA
 Modell Nebengerät-HBC-Steuerung: CMB-WM108V-AB

* Beziehen Sie sich hinsichtlich der mit den nachstehenden Buchstaben markierten Rohrleitungen auf die Rohrverbindungsbeispiele in Abschnitt 9-4.

A₁: ø5/8; 59 Fuß

A₂: ø5/8; 16 Fuß

A₃: ø5/8; 32 Fuß

B: ø5/8; 26 Fuß

Die Gesamtlänge der Hochdruck- und Flüssigkeitsleitung beträgt in jedem Einzelfall:

ø5/8 Gesamtlänge: 59 (A₁)

ø5/8 Gesamtlänge: 16 (A₂) + 32 (A₃) + 26 (B) = 74

Wenn daher die Länge der Rohrleitungen vom Außengerät zur entferntesten HBC-Steuerung mehr als 10 m (32 Fuß) beträgt,

Menge der Zusatzfüllung = (133 × 0,57) + 99 × 2
 = 327,1 Unze (Brüche werden aufgerundet.)

! WARNUNG

Verwenden Sie zur Beschleunigung des Enteisungsprozesses oder zur Reinigung ausschließlich die vom Hersteller empfohlenen Mittel.

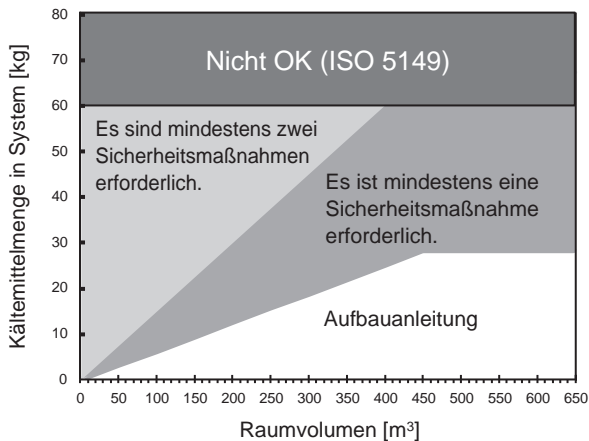
Das Gerät muss in einem Raum aufbewahrt werden, in dem sich keine dauerhaften Zündquellen (z.B. offene Flammen, ein laufendes Gasgerät oder ein in Betrieb befindliches elektrisches Heizgerät) befinden.

Nicht gewaltsam öffnen oder verbrennen.

Bitte beachten Sie, dass Kältemittel möglicherweise geruchlos sind.

Das Gerät sollte an einem Ort aufbewahrt werden, an dem sich kein möglicherweise austretendes Kältemittel ansammeln kann.

Wenn eine HBC-Steuerung installiert wird, sind die Sicherheitsmaßnahmen in Übereinstimmung mit den europäischen Standards zu ergreifen, die auf der Kältemittelmenge und dem Raumvolumen basieren, wie auf der nachfolgenden Abbildung näher veranschaulicht. (Die Installationsbeschränkungen sind einfach zu ermitteln, indem das Flussdiagramm verwendet wird, das als separates Arbeitsblatt geliefert wird.)



Das Gerät muss ordnungsgemäß gelagert werden, um mechanische Schäden zu vermeiden.

9-9-2. Auffüllen von zusätzlichem Kältemittel

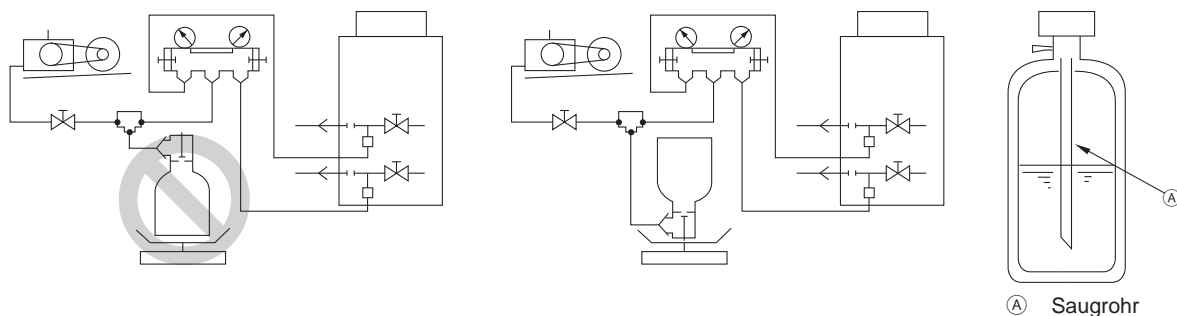
Befüllen Sie das Gerät mit der berechneten Menge an Kältemittel im flüssigen Zustand über den Wartungsanschluss nach Abschluss der Rohrleitungsarbeit. Sind alle Arbeiten abgeschlossen, ziehen Sie alle Wartungsanschlusskappen und Schaftkappen fest an, damit kein Kältemittel auslaufen kann.

<Hinweis>

- Lassen Sie das Kältemittel nicht in die Atmosphäre ab.
- Entnehmen Sie das angemessene Anziehdrehmoment der nachstehenden Tabelle.

Rohrgröße [mm (Zoll)]	Schaftkappe (N·m)	Schaft (N·m)	Größe des Sechskantschlüssels [mm (Zoll)]	Wartungsanschlusskappe (N·m)
ø22,2 (ø7/8)	22	-	-	16
ø28,58 (ø1-1/8)	22	-	-	16

- Besitzt der Kältemitteltank kein Saugrohr, füllen Sie das flüssige Kältemittel bei auf den Kopf gedrehtem Tank ein, wie in der nachstehenden Abbildung dargestellt ist.



- Vergewissern Sie sich, dass die Wartungsventile nach dem Entlüften und dem Auffüllen von Kältemittel vollständig geöffnet sind. Nehmen Sie das Gerät nicht bei geschlossenen Wartungsventilen in Betrieb.
- Darauf achten, dass die unterschiedlichen Kältemittel nicht vermischt werden, wenn das Klimagerät befüllt wird. Schläuche und Rohrleitungen sind so kurz wie möglich zu halten, um so wenig Kältemittel wie möglich einsetzen zu müssen.
- Der Kältemittelbehälter muss stets aufrecht stehen.
- Darauf achten, dass das Kältemittelsystem geerdet ist, bevor das System mit Kältemittel befüllt wird.
- Halten Sie die hinzugefügte Menge an Kältemittel auf dem Etikett am Steuerkasten für eine künftige Wartung fest.
- Sorgfältig darauf achten, dass das Kältemittelsystem nicht zu stark befüllt wird.

10. Elektrische Arbeiten

WARNUNG

Elektroarbeiten müssen von qualifiziertem Personal gemäß den lokalen Vorschriften und den Anleitungen dieses Handbuchs ausgeführt werden. Verwenden Sie nur vorgegebene Kabel und eigene Stromkreise.

- Unzureichende Kapazität der Stromquelle oder unsachgemäße elektrische Arbeiten führen zu Stromschlag, Fehlfunktion oder Feuer.

Das qualifizierte Personal muss für eine sachgemäße Erdung sorgen.

- Eine unsachgemäße Erdung kann zum Stromschlag, zu Feuer, zur Explosion oder zu Fehlfunktionen aufgrund von elektrischem Rauschen führen. Schließen Sie das Erdungskabel nicht an Gas- oder Wasserleitungen, Blitzableiter oder unterirdische Telefondrähte an.

10-1. Vor den elektrischen Arbeiten

- Beziehen Sie sich bei der Durchführung der elektrischen Arbeiten auf die Installationshandbücher für das Innengerät und auch die Steuereinheit.
- Berücksichtigen Sie beim Ausführen der Verkabelung und Anschlüsse die Umgebungsbedingungen (Umgebungstemperatur, direktes Sonnenlicht, Regenwasser usw.).
- Achten Sie darauf, dass die Frontverkleidung der Steuerung beim Öffnen oder Schließen nicht mit internen Komponenten in Kontakt kommt.
- Spezifische Verkabelungsanforderungen sollten die örtlich geltenden Verkabelungsvorschriften erfüllen.
- Lassen Sie etwas Spiel in der Verdrahtung für den Steuerkasten an den Innen- und Außengeräten, da diese Kästen bei Wartungsarbeiten gelegentlich entfernt werden.

10-2. Stromkabel und Gerätekapazität

WARNUNG

Lassen Sie den Stromkabeln beim Verlegen etwas Freiraum.

- Andernfalls könnten die Kabel brechen oder sich überhitzen, was zur Rauchentwicklung oder zu Feuer führt.

Installieren Sie einen Wechselrichterschutzschalter an der Stromversorgung eines jeden einzelnen Geräts.

- Andernfalls kann dies zum Stromschlag oder zu Feuer führen.

Verwenden Sie nur ordnungsgemäß zugelassene Schutzschalter (Fehlerstromschutzschalter, lokaler Schalter <Schalter + Sicherung gemäß lokalen elektrischen Vorschriften> oder Überstromschutzschalter).

- Andernfalls kann dies zum Stromschlag, zu Fehlfunktionen, zur Rauchentwicklung oder zu Feuer führen.

Verwenden Sie nur standardmäßige Stromkabel mit ausreichender Kapazität.

- Andernfalls kann dies zu Kriechstrom, zur Überhitzung, Rauchentwicklung oder zu Feuer führen.

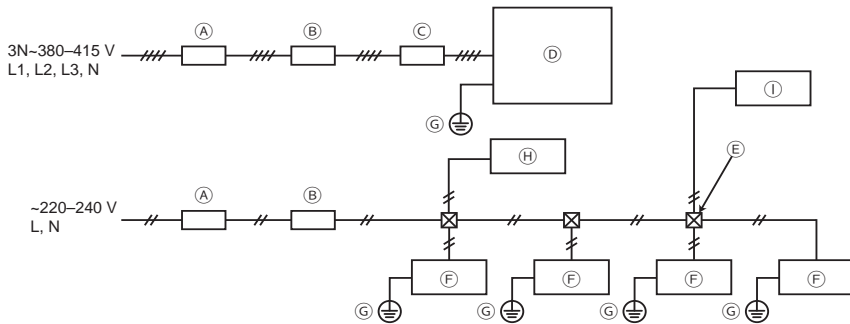
Ziehen Sie alle Kontaktschrauben mit dem vorgegebenen Drehmoment fest an.

- Lockere Schrauben und Kontaktfehler können zur Rauchentwicklung oder zu Feuer führen.

VORSICHT

Wenn aufgrund einer Fehlfunktion oder einer unsachgemäßen Verkabelung ein hoher elektrischer Strom fließt, könnten die Fehlerstromschutzschalter hinter bzw. vor dem Stromversorgungssystem beide aktiviert werden. Trennen Sie das Stromversorgungssystem oder koordinieren Sie den Schutz der Schutzschalter, je nach Stellenwert des Systems.

• Verdrahtungsbeispiel



- (A) Fehlerstromschutzschalter
- (B) Lokaler Schalter (Überstromschutzschalter und Fehlerstromschutzschalter)
- (C) Schütz *4
- (D) Außengerät
- (E) Einziehdose
- (F) Innengerät
- (G) Erdung
- (H) Hauptgerät-HBC-Steuerung
- (I) Nebengerät-HBC-Steuerung

- Achten Sie darauf, den geeigneten Typ des Überstromschutzschalters zu verwenden. Beachten Sie, dass der generierte Überstrom einen bestimmten Gleichstromanteil haben kann.
- Legen Sie den Typ des Schutzschalters für einen Wechselrichterstromkreis als Fehlerstromschutzschalter fest. (NV-S-Serie von Mitsubishi Electric oder gleichwertig)
- Der Fehlerstromschutzschalter sollte mit einem lokalen Schalter kombiniert werden.
- Verwenden Sie einen lokalen Schalter mit einem Kontaktabstand von mindestens 3 mm (1/8 Zoll) zwischen den einzelnen Polen.
- Schließen Sie die Stromkabel L1, L2 und L3 nicht an N an. Vergewissern Sie sich, dass die Phasenfolge richtig ist.
- Ist das Stromversorgungskabel beschädigt, muss es vom Hersteller, seinem Kundendienst oder ähnlich qualifizierten Personen ersetzt werden, um Gefahren zu vermeiden.
- Verwenden Sie eigene Stromkabel für das Außengerät und das Innengerät.
- Stromkabelgröße, Gerätekapazität und Systemimpedanz
(Wenn in den lokalen Bestimmungen keine Mindestgröße für das Stromkabel oder die Gerätekapazität festgelegt ist, dann richten Sie sich nach den Werten in der nachstehenden Tabelle.)

		Mindestgröße [mm ² (AWG)]			Fehlerstromschutzschalter	Lokaler Schalter (A)		Überstromschutzschalter (NFB) (A)	Maximal zulässige Systemimpedanz
		Stromkabel	Stromkabel nach Abzweigungspunkt	Erdungskabel		Kapazität	Sicherung		
Außengerät	(E)M200	4,0 (12)	–	4,0 (12)	30 A 100 mA 0,1 Sek. oder darunter	25	25	30	*3
	(E)M250	4,0 (12)	–	4,0 (12)	30 A 100 mA 0,1 Sek. oder darunter	32	32	30	*3
	(E)M300	4,0 (12)	–	4,0 (12)	30 A 100 mA 0,1 Sek. oder darunter	32	32	30	*3
	(E)M350	6,0 (10)	–	6,0 (10)	40 A 100 mA 0,1 Sek. oder darunter	40	40	40	0,26
	(E)M400	10,0 (8)	–	10,0 (8)	60 A 100 mA 0,1 Sek. oder darunter	63	63	60	0,20
	(E)M450	10,0 (8)	–	10,0 (8)	60 A 100 mA 0,1 Sek. oder darunter	63	63	60	0,19
	(E)M500	10,0 (8)	–	10,0 (8)	60 A 100 mA 0,1 Sek. oder darunter	63	63	60	0,16
Gesamtbetriebsstrom der Innengeräte	F0 ≤ 16 A *1	1,5 (16)	1,5 (16)	1,5 (16)	20 A Stromempfindlichkeit *2	16	16	20	(IEC 61000-3-3)
	F0 ≤ 25 A *1	2,5 (14)	2,5 (14)	2,5 (14)	30 A Stromempfindlichkeit *2	25	25	30	(IEC 61000-3-3)
	F0 ≤ 32 A *1	4,0 (12)	4,0 (12)	4,0 (12)	40 A Stromempfindlichkeit *2	32	32	40	(IEC 61000-3-3)

*1 Nehmen Sie den größeren Wert von F1 oder F2 als Wert von F0.

$$F1 = \text{Maximalstrom jedes einzelnen Innengeräts insgesamt} \times 1,2$$

$$F2 = \{V1 \times (\text{Anzahl von Typ 1})/C\} + \{V1 \times (\text{Anzahl von Typ 2})/C\} + \{V1 \times (\text{Anzahl von Typ 3})/C\} + \{V1 \times (\text{Anzahl von Typ 4})/C\}$$

*2 Die Stromempfindlichkeit wird nach folgender Formel berechnet.

$$G1 = (V2 \times \text{Anzahl von Typ 1}) + (V2 \times \text{Anzahl von Typ 2}) + (V2 \times \text{Anzahl von Typ 3}) + (V2 \times \text{Anzahl von Typ 4}) + (V3 \times \text{Stromkabellänge (km)})$$

*3 Erfüllt die technischen Anforderungen der IEC 61000-3-3.

*4 Wenn ein Nachlassen des Luftstroms eines Umwälzgebläses neben der HBC-Steuerung erkannt wird, die in einer Höhe von weniger als 1,8 m vom Boden installiert ist, muss das System innerhalb von 10 Sekunden nach der Erkennung vom Strom genommen werden. Schließen Sie vor der Stromtrennung die Schaltung an das Stromkabel des Außengeräts an und öffnen Sie die Schaltung. (Sicherstellen, dass das geeignete Schütz für die Sicherungskapazität ausgewählt wird.)

Innengerät		V1	V2
Typ 1	PLFY-(WP)VBM, PMFY-VBM, PEFY-VMS, PCFY-VKM, PKFY-VHM, PKFY-VKM, PFFY-VKM, PFFY-(WP)VLRMM	18,6	2,4
Typ 2	PEFY-(WP)VMA	38	1,6
Typ 3	PEFY-VMHS	13,8	4,8
Typ 4	Von obigem Gerät abweichendes Innengerät	0	0

„C“ ist ein Mehrfaches vom bemessenen Auslösestrom bei 0,01 s.

Beziehen Sie den Wert von „C“ von der Auslösecharakteristik des am Installationsort verwendeten Schutzschalters.

<Beispiel der Berechnung von „F2“>

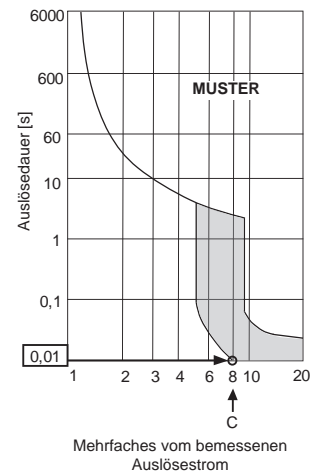
Bedingungen: PEFY-VMS x 4 Geräte, PEFY-VMA x 1 Gerät, „C“ = 8 (siehe Mustertabelle)

$$F2 = 18,6 \times 4/8 + 38 \times 1/8$$

$$= 14,05$$

→ Verwenden Sie einen Schutzschalter Typ 16 A. (Auslösestrom = 8×16 A bei 0,01 s)

Mustertabelle



Stromkabelgröße [mm ² (AWG)]	V3
1,5 (16)	48
2,5 (14)	56
4,0 (12)	66

G1	Stromempfindlichkeit
30 mA oder weniger	30 mA 0,1 Sek. oder darunter
100 mA oder weniger	100 mA 0,1 Sek. oder darunter

- Der Drahtdurchmesser entspricht dem Mindestmaß für Metallkabelführungen. Verwenden Sie bei einem Spannungsabfall einen um eine Stufe höheren Drahtdurchmesser. Stellen Sie sicher, dass die Netzstromspannung nicht um mehr als 10 % abfällt. Stellen Sie sicher, dass die Spannungsabweichung zwischen den Phasen 2 % oder weniger beträgt.
- Stromversorgungskabel von im Freien verwendeten Geräteteilen dürfen nicht leichter sein als das mit Polychloropren umhüllte flexible Kabel (Bauform 60245 IEC57). Verwenden Sie zum Beispiel YZW-Kabel.
- Dieses Gerät ist für den Anschluss an ein Stromversorgungssystem mit einer in der obigen Tabelle angegebenen maximal zulässigen Systemimpedanz am Schnittstellenpunkt (Netzanschlusskasten) der Stromversorgung des Anwenders vorgesehen.
- Der Anwender muss sicherstellen, dass dieses Gerät nur an ein Stromversorgungssystem angeschlossen wird, das die oben genannte Anforderung erfüllt. Der Anwender kann die Systemimpedanz an der Schnittstelle erforderlichenfalls beim öffentlichen Elektrizitätswerk in Erfahrung bringen.
- Dieses Gerät stimmt mit IEC 61000-3-12 überein, sofern die Kurzschlussleistung S_{sc} am Schnittstellenpunkt zwischen der Stromversorgung des Anwenders und dem öffentlichen Netz größer oder gleich S_{sc}^{*1} ist. Der Installateur oder Betreiber der Anlage ist für die Sicherstellung verantwortlich, dass die Anlage nur an eine Stromversorgung mit der Kurzschlussleistung S_{sc} größer oder gleich S_{sc}^{*1} angeschlossen wird, was sich durch Nachfrage beim Betreiber des Stromversorgungsnetzes ermitteln lässt.

*1 S_{sc}

Modell	S_{sc} (MVA)
M200	1,25
M250	1,58
M300	1,95
M350	2,14
M400	2,72
M450	2,88
M500	3,35

Modell	S_{sc} (MVA)
EM200	1,25
EM250	1,54
EM300	1,82
EM350	1,89
EM400	2,38
EM450	2,69
EM500	3,13

10-3. Technische Daten des Steuerkabels

• Übertragungskabel

Typ	2-adriges abgeschirmtes Kabel vom Typ CVVS, CPEVS oder MVVS
Größe	1,25 mm ² (AWG 16)
Länge	Max. 200 m (656 Fuß)
Vermerke	Die maximal zulässige Länge der Übertragungskabel über die Außengeräte (sowohl zentrale Kontroll-Übertragungskabel als auch innen und außen verlaufende Übertragungskabel) beträgt 500 m (1640 Fuß)* ¹ . Die maximal zulässige Länge der Übertragungskabel vom Netzteil zu jedem einzelnen Außengerät oder zur Systemsteuerung beträgt 200 m (656 Fuß).

* Verwenden Sie kein einzelnes mehradriges Kabel für den Anschluss an Innengeräte, die zu anderen Kältemittelsystemen gehören. Bei Verwendung eines mehradrigen Kabels kann es zu Signalübertragungsfehlern und Fehlfunktionen kommen.

* Achten Sie bei der Verlängerung des Übertragungskabels auf eine fortlaufende Abschirmung.

*¹ Beim Erweitern der Länge der Übertragungskabel auf 1000 m (3280 Fuß) den Händler fragen.

• Fernbedienungskabel

	ME-Fernbedienungskabel	MA-Fernbedienungskabel
Typ	Ummanteltes 2-adriges Kabel (nicht abgeschirmt) vom Typ CVV	
Größe	0,3–1,25 mm ² (AWG 22–16) (0,75–1,25 mm ² (AWG 18–16), wenn eine einfache Fernbedienung angeschlossen ist)	
Länge	Max. 10 m (32 Fuß) * Verwenden Sie bei einer Länge von mehr als 10 m (32 Fuß) ein abgeschirmtes Kabel in der Größe 1,25 mm ² (AWG 16).	Max. 200 m (656 Fuß)

10-4. Systemkonfiguration

• Gerätecode und maximale Anzahl anschließbarer Geräte

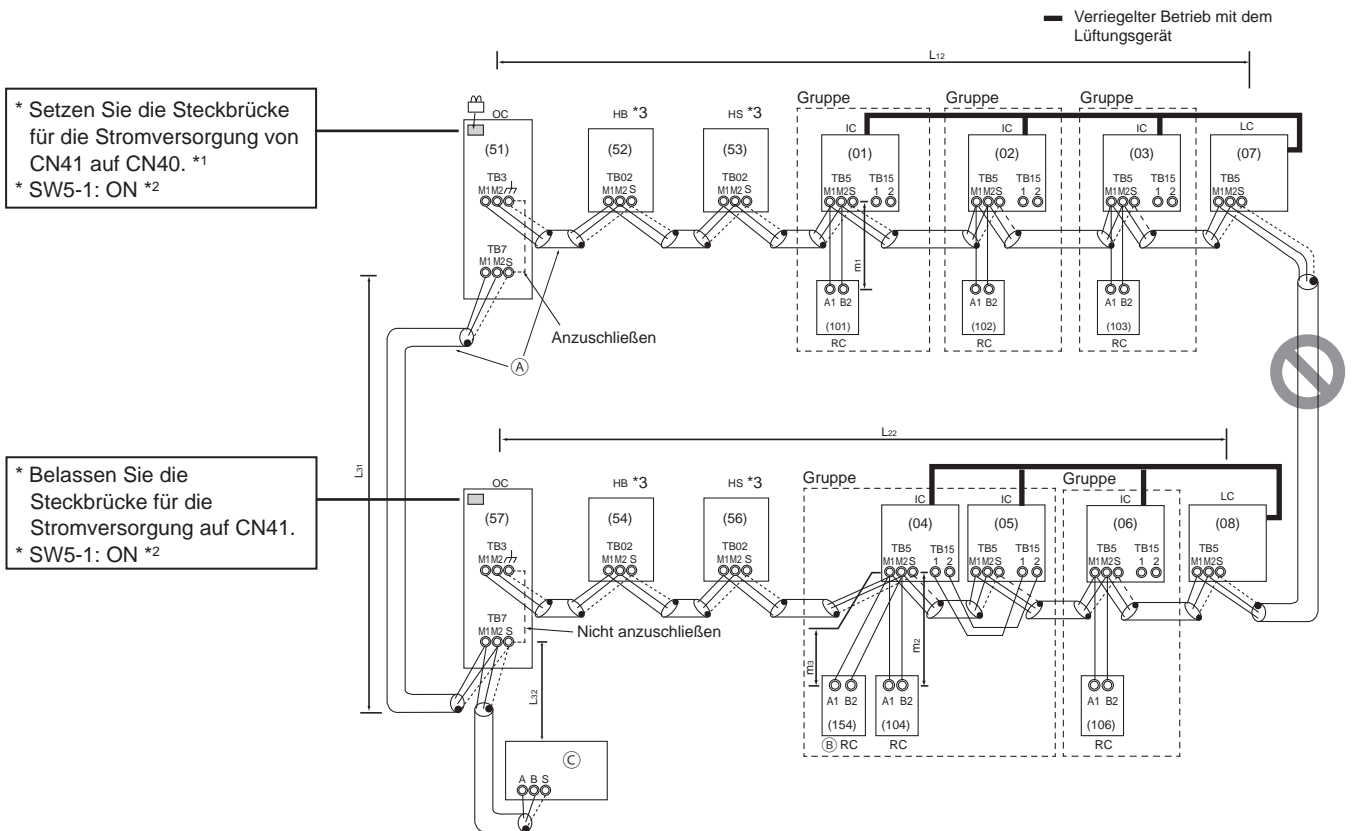
Gerätetyp		Code	Anzahl anschließbarer Geräte
Außengerät	Hauptgerät	OC	–
Innengerät		IC	1 bis 50 Geräte pro OC (je nach Gerätemodell)
HBC-Steuerung	Hauptgerät	HB	1 bis 2 Geräte pro OC
	Nebengerät	HS	0 bis 2 Geräte pro OC
Fernbedienung		RC	0 bis 2 Geräte pro Gruppe
Übertragungsverstärker		RP	0 bis 2 Geräte pro OC

* Je nach Anzahl der angeschlossenen Innengeräte könnte ein Übertragungsverstärker benötigt werden. Das Außengerät unterstützt PAC-SF46EPA nicht, sondern nur PAC-SF46EPA-G.

• Beispiel einer Systemkonfiguration

* Die Zahlen in Klammern in den nachstehenden Abbildungen stehen für die Zahlen der Adressen.

(1) Wenn ME-Fernbedienungen angeschlossen sind



* Setzen Sie die Steckbrücke für die Stromversorgung von CN41 auf CN40. *¹
* SW5-1: ON *²

* Belassen Sie die Steckbrücke für die Stromversorgung auf CN41.
* SW5-1: ON *²

- (A) Abgeschirmtes Kabel
- (B) Nebengerät-Fernbedienung
- (C) Systemsteuerung

*¹ Ist ein Netzteil nicht an das zentrale Kontroll-Übertragungskabel angeschlossen, setzen Sie in nur einem der Außengeräte die Steckbrücke für die Stromversorgung von CN41 auf CN40.

*² Stellen Sie SW5-1 bei Verwendung einer Systemsteuerung an ALLEN Außengeräten auf ON.

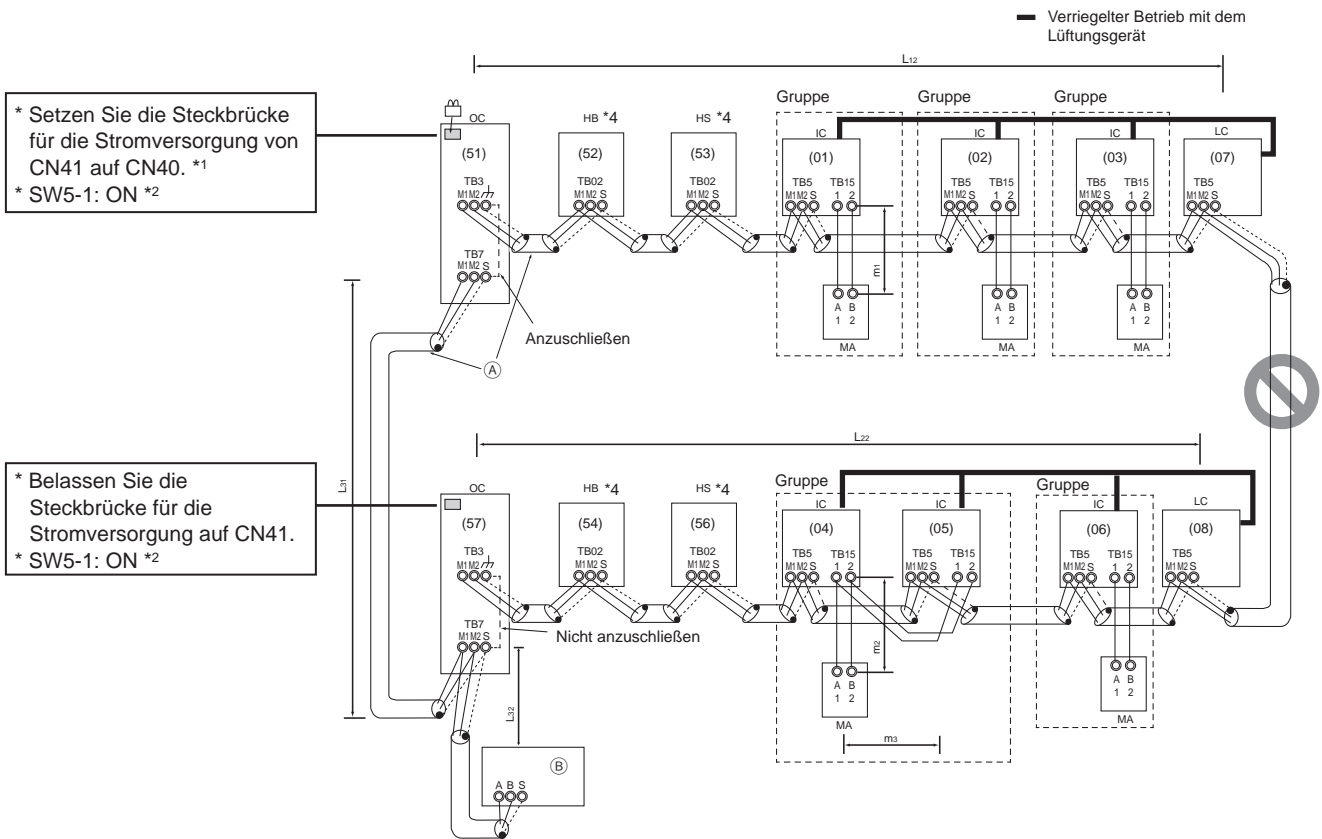
*³ Hauptgerät-HBC-Steuerung, Nebengerät-HBC-Steuerung

Maximal zulässige Länge der Steuerkabel

Übertragungskabel über Außengeräte	$L_{32} + L_{31} + L_{12}, L_{32} + L_{22}, L_{12} + L_{31} + L_{22} \leq 500 \text{ m (1640 Fuß)}^4$
Übertragungskabel	$L_{12}, L_{22}, L_{31} + L_{32} \leq 200 \text{ m (656 Fuß)}$
Fernbedienungskabel	$m_1, m_2 + m_3 \leq 10 \text{ m (32 Fuß)}$ * Wird die Länge von 10 m (32 Fuß) überschritten, muss die 10 m (32 Fuß) überschreitende Länge in der maximal zulässigen Länge der Übertragungskabel, siehe oben, enthalten sein.

*⁴ Beim Erweitern der Länge der Übertragungskabel auf 1000 m (3280 Fuß) den Händler fragen.

(2) Wenn MA-Fernbedienungen angeschlossen sind



* Setzen Sie die Steckbrücke für die Stromversorgung von CN41 auf CN40. *¹
 * SW5-1: ON *²

* Belassen Sie die Steckbrücke für die Stromversorgung auf CN41.
 * SW5-1: ON *²

- (A) Abgeschirmtes Kabel
- (B) Systemsteuerung

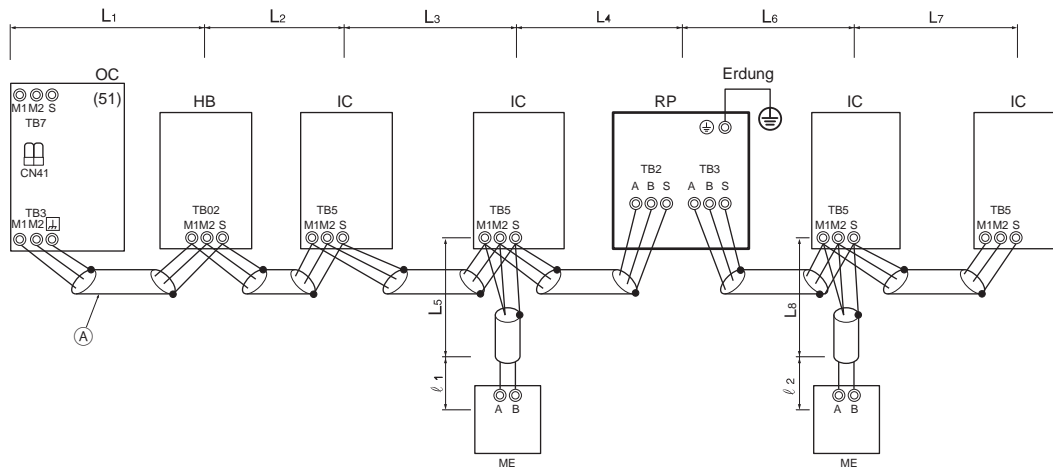
- *¹ Ist ein Netzteil nicht an das zentrale Kontroll-Übertragungskabel angeschlossen, setzen Sie in nur einem der Außengeräte die Steckbrücke für die Stromversorgung von CN41 auf CN40.
- *² Stellen Sie SW5-1 bei Verwendung einer Systemsteuerung an ALLEN Außengeräten auf ON.
- *³ Wenn ein PAR-31MAA an eine Gruppe angeschlossen ist, können keine weiteren MA-Fernbedienungen an dieselbe Gruppe angeschlossen werden.
- *⁴ Hauptgerät-HBC-Steuerung, Nebengerät-HBC-Steuerung

Maximal zulässige Länge der Steuerkabel

Übertragungskabel über Außengeräte	$L_{32} + L_{31} + L_{12}, L_{32} + L_{22}, L_{12} + L_{31} + L_{22} \leq 500 \text{ m (1640 Fuß)}^{*5}$
Übertragungskabel	$L_{12}, L_{22}, L_{31} + L_{32} \leq 200 \text{ m (656 Fuß)}$
Fernbedienungskabel	$m_1, m_2 + m_3 \leq 200 \text{ m (656 Fuß)}$

*⁵ Beim Erweitern der Länge der Übertragungskabel auf 1000 m (3280 Fuß) den Händler fragen.

(3) Wenn ein Übertragungsverstärker angeschlossen ist



(A) Abgeschirmtes Kabel

*1 Schalten Sie die Kontakte (TB3) an im selben Kältemittelsystem befindlichen Außengeräten in Reihe.

*2 Belassen Sie die Steckbrücke für die Stromversorgung auf CN41.

Maximal zulässige Länge der Steuerkabel

Übertragungskabel	$L_1 + L_2 + L_3 + L_4, L_1 + L_2 + L_3 + L_5, L_6 + L_7, L_6 + L_8 \leq 200 \text{ m (656 Fu\ss)}$
Fernbedienungskabel	$l_1, l_2 \leq 10 \text{ m (32 Fu\ss)}$ * Wird die Länge von 10 m (32 Fuß) überschritten, muss die 10 m (32 Fuß) überschreitende Länge in der maximal zulässigen Länge der Übertragungskabel, siehe oben, enthalten sein.

10-5. Verdrahtungen im Steuerkasten

! WARNUNG

Die Anschlüsse müssen fest verankert sein und dürfen keine Zugkraft an den Kontakten ausüben.

- Unsachgemäß angeschlossene Kabel können brechen, sich überhitzen oder zur Raumentwicklung oder zu Feuer führen.

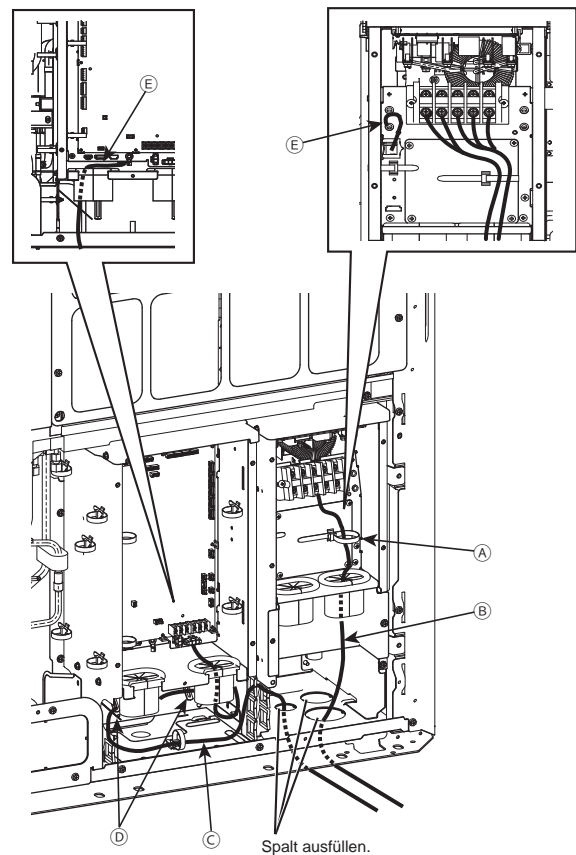
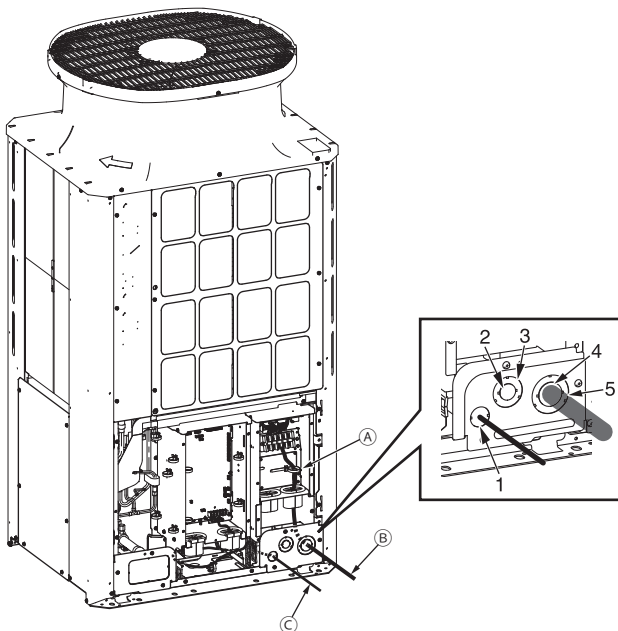
10-5-1. Stromkabelführung durch das Ausbrechloch

- Die Frontverkleidung bei Ausführung von Verkabelungsarbeiten öffnen.
- Schlagen Sie die Ausbrechlöcher unten an der Frontverkleidung oder Basis mit einem Hammer auf. Beziehen Sie sich auf die nachstehende Tabelle und öffnen Sie die Ausbrechlöcher passend zur Größe des Stromkabels.

[1] (E)M200 bis 300

(1) Wenn die Verkabelung durch die Vorderseite des Geräts geführt werden

(2) Wenn die Verkabelung durch die Unterseite des Geräts geführt werden

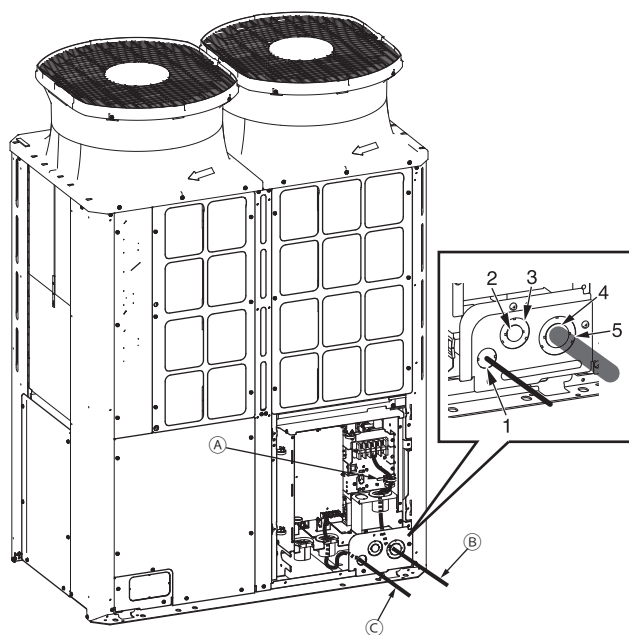


Stromkabelgröße (mm ²)	Zur verwendendes Ausbrechloch
2, 3,5, 5,5	Ausbrechloch 2
8, 14	Ausbrechloch 4
21, 26, 33	Ausbrechloch 3
84, 67, 53	Ausbrechloch 5

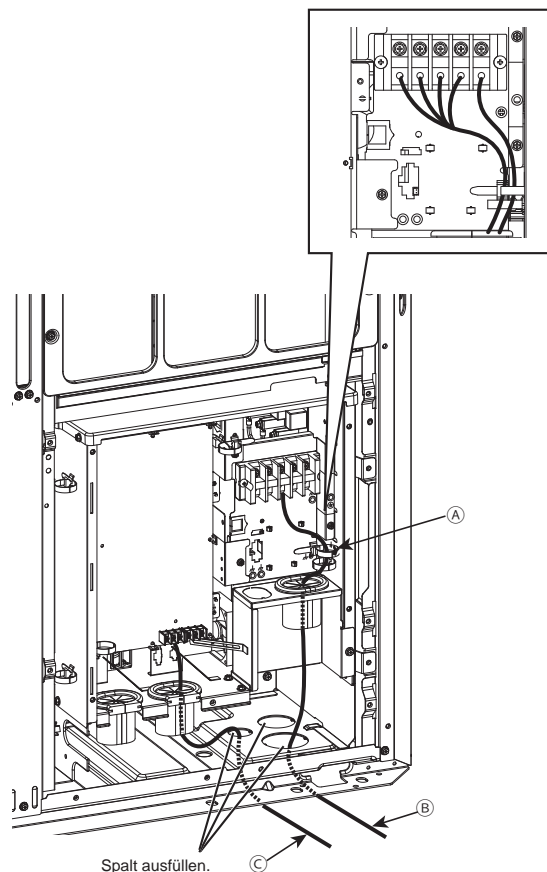
- (A) Kabelbinder
- (B) Stromkabel
- (C) Übertragungskabel
Die Länge des Abschnitts nach der Kabel-Zugangsöffnung muss mindestens 1100 mm (43 Zoll) betragen.
- (D) Klemme
- (E) Erdungskabel, das den Hauptschaltkasten mit dem Umrichterschaltkasten verbindet

[2] (E)M350 bis 500

(1) Wenn die Verkabelung durch die Vorderseite des Geräts geführt werden



(2) Wenn die Verkabelung durch die Unterseite des Geräts geführt werden



Stromkabelgröße (mm ²)	Zur verwendendes Ausbrechloch
2, 3,5, 5,5	Ausbrechloch 2
8, 14	Ausbrechloch 4
21, 26, 33	Ausbrechloch 3
84, 67, 53	Ausbrechloch 5

- (A) Kabelbinder
- (B) Stromkabel
- (C) Übertragungskabel

Die Länge des Abschnitts nach der Kabel-Zugangsöffnung muss mindestens 1100 mm (43 Zoll) betragen.

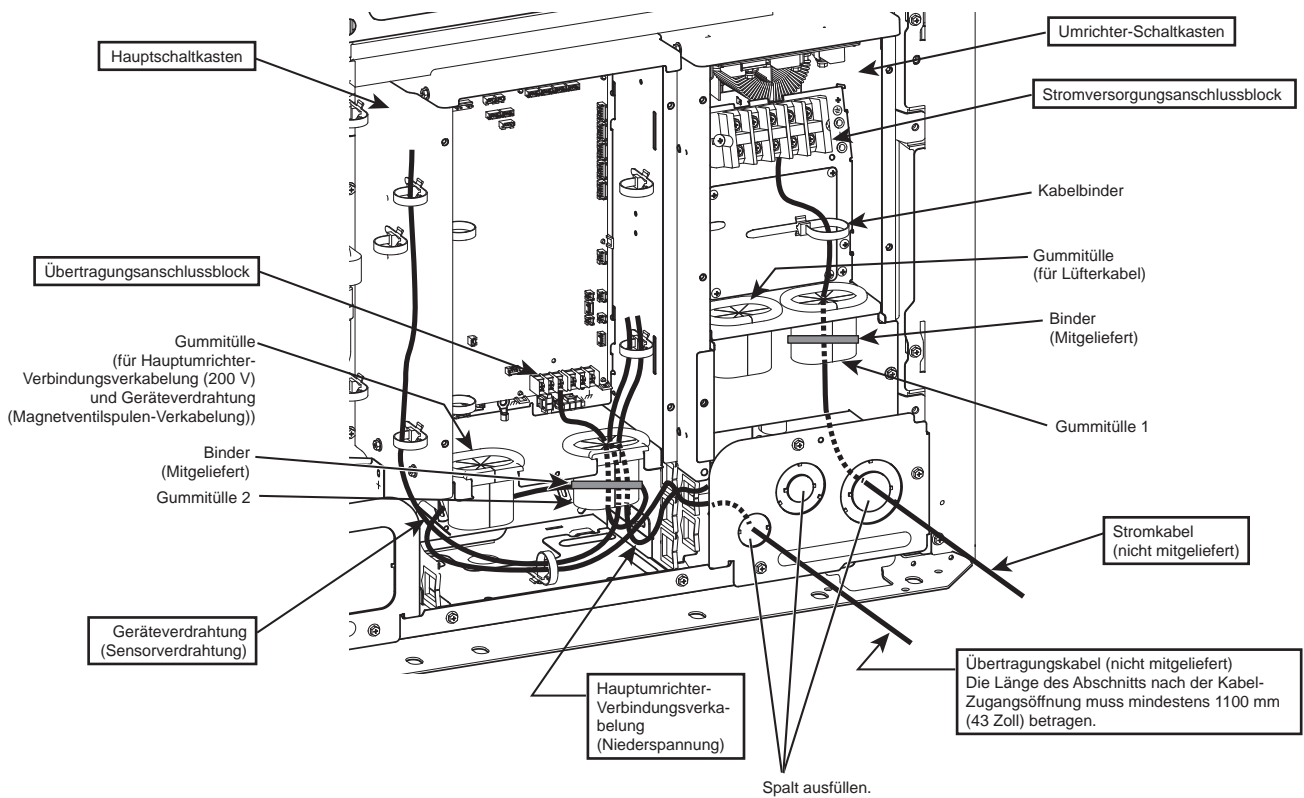
<Hinweis>

- Das Erdungskabel nicht entfernen, dass das Hauptgehäuse mit dem Umrichterschaltkasten verbindet.
- Installieren Sie die Übertragungskabel, wie in der Abbildung oben gezeigt, so dass das Kabel lang genug ist, um den Hauptschaltkasten zur Wartung zu verschieben.
- Wenn Lücken rings um das Stromkabel und Übertragungskabel entstehen, müssen Sie diese mit einem geeigneten Material auffüllen, um zu verhindern, dass Schnee eindringt, was zu Schäden an den elektrischen Teilen führen kann, und um Ihre Hände vor direktem Kontakt mit Kabeln zu schützen.
- Wenn Sie das Stromkabel ohne Kabelführungsrohr durch das Ausbrechloch stecken, müssen Sie das Loch entgraten und das Stromkabel mit einem schützenden Klebeband schützen.
- Verengen Sie die Öffnung mit einem Kabelführungsrohr, falls die Möglichkeit besteht, dass kleine Tiere in das Gerät eindringen.
- Wenn Sie das Kabelführungsrohr unten aus dem Gerät herausnehmen, dichten Sie den Bereich um die Rohröffnung ab, damit kein Wasser eindringen kann.

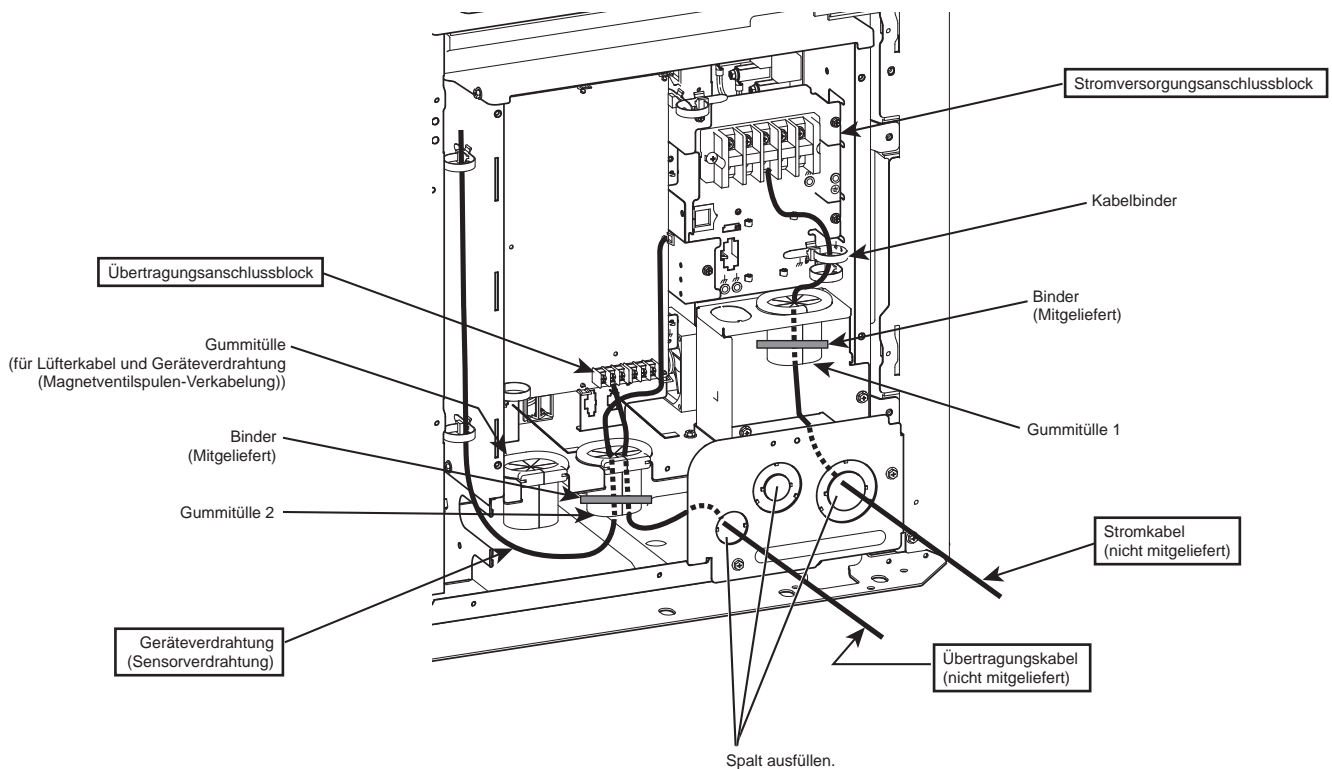
10-5-2. Befestigen der Kabel

Verlegen Sie die Kabel, wie in den nachstehenden Abbildungen dargestellt.

- (E)M200 bis 300



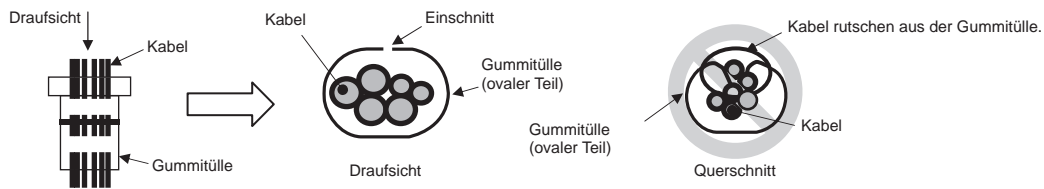
- (E)M350 bis 500



Verfahren Sie wie folgt.

- ① Führen Sie das Stromkabel durch die Gummitülle 1. (Siehe *1 und *2 hiernach.)
- ② Führen Sie die Geräteverdrahtung (Sensorverdrahtung) und das Übertragungskabel durch die Gummitülle 2. (Siehe *1 und *2 hiernach.)
- ③ Befestigen Sie das Stromkabel und das Übertragungskabel mit Kabelbindern an ihren jeweiligen Positionen.
- ④ Befestigen Sie jede einzelne Gummitülle mit dem mitgelieferten Binder. (Siehe *3 hiernach.)

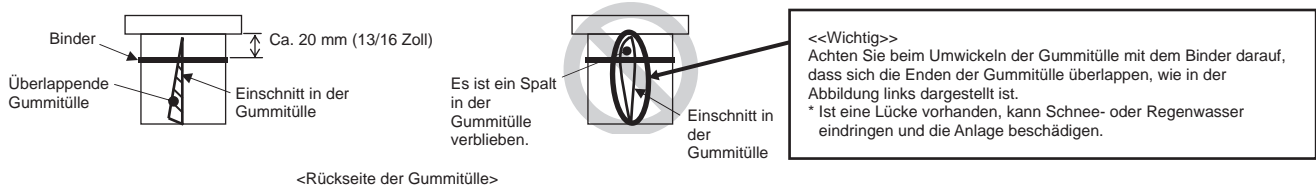
*1 Achten Sie darauf, dass die Kabel nicht durch den Einschnitt in der Gummitülle hervortreten.



*2 Achten Sie bei der Kabelverlegung durch die Gummitülle darauf, dass die Tülle sich nicht vom Blech am Steuerkasten löst.

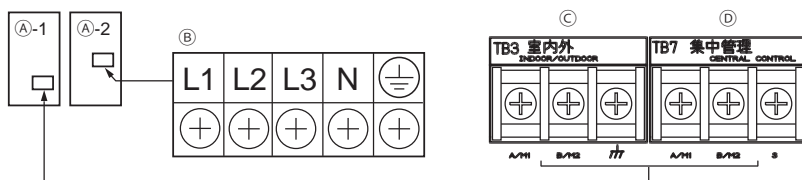


*3 Achten Sie beim Umwickeln der Gummitülle mit dem mitgelieferten Binder darauf, dass keine Lücke zwischen den Enden verbleibt.

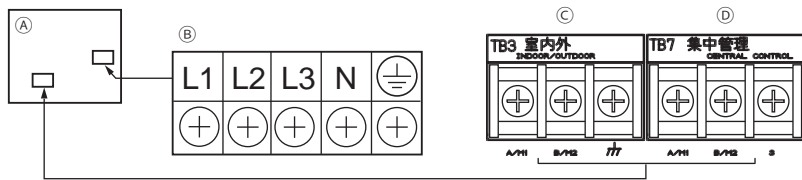


10-5-3. Anschließen der Kabel

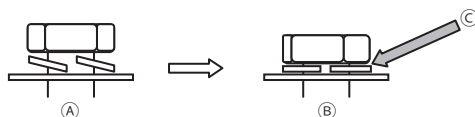
PURY-(E)M200 bis 300YNW-A1



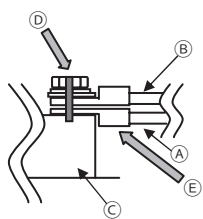
PURY-(E)M350 bis 500YNW-A1



- (A) Steuerkasten
- (B) Stromversorgungsanschlussblock (TB1)
- (C) Anschlussblock für innen und außen verlaufendes Übertragungskabel (TB3)
- (D) Anschlussblock für zentrales Kontroll-Übertragungskabel (TB7)



- (A) Anschlussblock mit unbefestigten Schrauben
- (B) Sachgemäß installierter Anschlussblock
- (C) Federringe müssen parallel zum Anschlussblock sein.



- (A) Stromkabel, Übertragungskabel
- (B) Reihenschaltung (nur Übertragungskabel)
- (C) Anschlussblöcke (TB1, TB3, TB7)
- (D) Machen Sie eine Justiermarkierung.
- (E) Installieren Sie die Ringkontakte unmittelbar nacheinander.

<Hinweis>

- Schließen Sie die Kabel jeweils an den Stromversorgungsanschlussblock und den Anschlussblock für die Übertragung an. Ein fehlerhafter Anschluss verhindert den Betrieb des Systems.
- Schließen Sie das Stromkabel nie an den Anschlussblock für die Übertragung an. Andernfalls werden die elektrischen Teile beschädigt.
- Zwischen Übertragungskabeln und dem Stromkabel sollte ein Abstand (5 cm (2 Zoll) oder mehr) vorhanden sein, damit sie vom elektrischen Rauschen des Stromkabels nicht beeinträchtigt werden. (Legen Sie die Übertragungskabel und das Stromkabel nicht durch dieselbe Kabelführung.)
- Beachten Sie den Anziehdrehmoment jeder einzelnen Schraube, wie hiernach dargestellt ist. Achten Sie darauf, kein übermäßiges Drehmoment anzulegen, da sonst die Schraube beschädigt werden könnte.
Anschlussblock (TB1 (M6-Schraube)): 2,5–2,9 [N·m]
Anschlussblock (TB3, TB7 (M3,5-Schraube)): 0,82–1,0 [N·m]
- Beim Anziehen der Schrauben dürfen Sie nicht zu fest auf den Schrauber drücken, da sonst die Schrauben beschädigt werden könnten.
- Nehmen Sie nach dem Festziehen der Schrauben quer über den Schraubenkopf, die Unterlegscheibe und dem Kontakt mit einem Permanentmarker eine Justiermarkierung vor.

Gehen Sie wie folgt vor, um die Kabel zu verbinden.

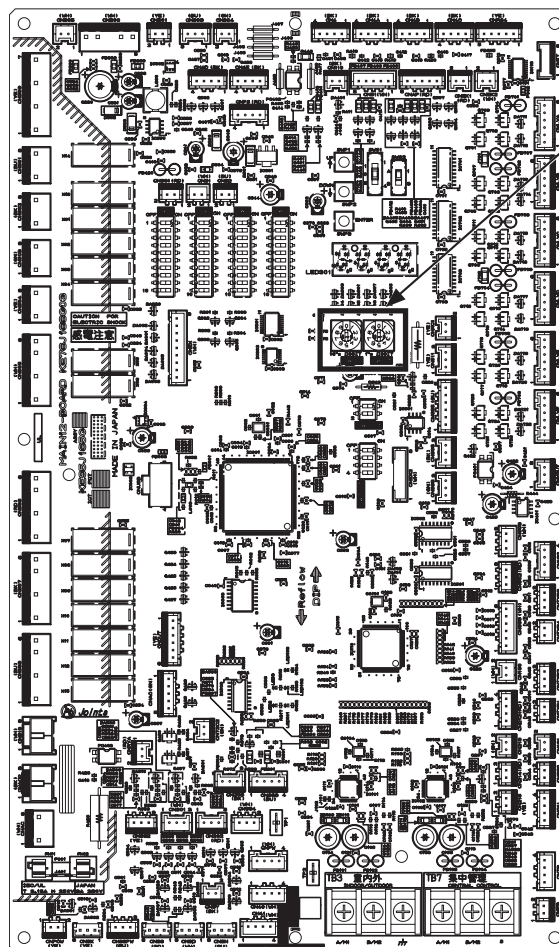
- ① Schließen Sie das innen und außen verlaufende Übertragungskabel an TB3 an.
Wenn mehrere Außengeräte an dasselbe Kältemittelsystem angeschlossen sind, schalten Sie TB3 (M1, M2, Erdung) an den Außengeräten in Reihe. Das innen und außen verlaufende Übertragungskabel zum Innengerät sollte an TB3 (M1, M2, Erdung) von nur einem Außengerät angeschlossen werden. Schließen Sie die Abschirmung an den Erdungskontakt an.
- ② Schließen Sie die zentralen Kontroll-Übertragungskabel (zwischen dem zentralen Steuersystem und den Außengeräten anderer Kältemittelsysteme) an TB7 an.
Sind mehrere Außengeräte an dasselbe Kältemittelsystem angeschlossen, schalten Sie TB7 (M1, M2, S) an allen Außengeräten in Reihe. Schließen Sie die Abschirmung an den Kontakt S an.
- ③ Ist ein Netzteil nicht an das zentrale Kontroll-Übertragungskabel angeschlossen, setzen Sie in nur einem der Außengeräte die Steckbrücke für die Stromversorgung von CN41 auf CN40.
- ④ Schalten Sie den Kontakt S und den Erdungskontakt an dem Außengerät kurz, dessen Steckbrücke für die Stromversorgung von CN41 auf CN40 gesetzt wurde.
- ⑤ Schließen Sie die Kontakte M1 und M2 des Anschlussblocks für Übertragung an das Außengerät an, das die niedrigste Adresse in der Gruppe zum Anschlussblock an der Fernbedienung aufweist.
- ⑥ Setzen Sie SW5-1 an allen Außengeräten auf ON (EIN), wenn eine Systemsteuerung angeschlossen ist.
- ⑦ Befestigen Sie die Kabel mit dem Kabelbinder unterhalb des Anschlussblocks.

10-6. Adresseinstellung

- Stellen Sie den Adresseinstellungsschalter wie folgt ein.

		Methode zur Adresseinstellung	Adresse
Innengerät (Haupt-, Nebengerät)		Weisen Sie die niedrigste Adresse dem Hauptinnengerät in der Gruppe und den restlichen Innengeräten in derselben Gruppe aufeinander folgende Adressen zu. * Nehmen Sie bei einem System mit einer Nebengerät-HBC-Steuerung die Einstellungen für die Innengeräte in der folgenden Reihenfolge vor. (Stellen Sie die Adressen so ein, dass die Adressen von ① kleiner als die Adressen von ② sind.) ① Innengeräte, die an die Hauptgerät-HBC-Steuerung angeschlossen sind ② Innengeräte, die an die Nebengerät-HBC-Steuerung angeschlossen sind	01 bis 50
Außengerät (OC)		Weisen Sie den Außengeräten im selben Kältemittelsystem aufeinander folgende Adressen zu. * Um die Außengerätadresse auf 100 einzustellen, muss der Schalter zur Adresseinstellung auf 50 gesetzt sein.	51 bis 100
HBC-Steuerung	Hauptgerät	Weisen Sie eine Adresse zu, die gleich der Adresse des Außengeräts plus 1 ist. Wenn die Hauptgerät-HBC-Steuerung zugewiesene Adresse sich mit einer der Adressen überschneidet, die den Außengeräten oder der Nebengerät-HBC-Steuerung zugewiesen ist, verwenden Sie eine andere, unbenutzte Adresse innerhalb des Einstellungsbereichs. * Um die Außengerätadresse auf 100 einzustellen, muss der Schalter zur Adresseinstellung auf 50 gesetzt sein.	51 bis 100
	Nebengerät	Weisen Sie eine Adresse plus 50 zu, die gleich der niedrigsten Adresse der Innengeräte ist, die an die Nebengerät-HBC-Steuerung angeschlossen sind. * Um die Außengerätadresse auf 100 einzustellen, muss der Schalter zur Adresseinstellung auf 50 gesetzt sein.	51 bis 100
ME-Fernbedienung	Hauptgerät	Weisen Sie eine Adresse zu, die gleich der Adresse des Hauptinnengeräts in der Gruppe plus 100 ist.	101 bis 150
	Nebengerät	Weisen Sie eine Adresse zu, die gleich der Adresse des Hauptinnengeräts in der Gruppe plus 150 ist.	151 bis 200
MA-Fernbedienung		Adresseinstellung ist nicht erforderlich. (Die Einstellung für das Haupt-/Nebengerät ist erforderlich.)	–

* Nehmen Sie Einstellungen für die Gruppe der Innengeräte über die Fernbedienung vor, nachdem alle Geräte eingeschaltet wurden.



Adressen-Einstellschalter
(Außengeräte)

11. Testbetrieb

11-1. Vor einem Testlauf

VORSICHT

Nach der Verlegung aller Kabel müssen Sie den Isolationswiderstand messen und sich vergewissern, dass mindestens 1 M Ω angezeigt werden.

- Andernfalls kann dies zu Kriechstrom, zu Fehlfunktionen oder zu Feuer führen.

Schalten Sie die Stromversorgung mindestens 12 Stunden vor Betriebsbeginn ein. Lassen Sie das Gerät während des gesamten Betriebszeitraums eingeschaltet.

- Ein unzureichende Energieversorgung kann zu Fehlfunktionen führen.

- Vor einem Testlauf müssen Sie die Stromversorgung zum Außengerät abschalten und das Stromkabel vom Stromversorgungsanschlussblock trennen, um den Isolationswiderstand zu messen.
- Messen Sie den Isolationswiderstand zwischen dem Stromversorgungsanschlussblock und der Erdung mit einem 500-Volt-Ohmmeter und vergewissern Sie sich dabei, dass mindestens 1 M Ω angezeigt wird.
- Ist der Isolationswiderstand 1 M Ω oder höher, verbinden Sie das Stromkabel mit dem Stromversorgungskontakt und lassen Sie den Strom vor Betriebsbeginn mindestens 12 Stunden lang eingeschaltet. Liegt der Isolationswiderstand unter 1 M Ω , setzen Sie das Gerät nicht in Betrieb und prüfen Sie, ob ein Erdfehler beim Kompressor vorliegt.
- Während das Gerät eingeschaltet ist, steht der Kompressor auch weiterhin unter Spannung, auch wenn er angehalten wurde.
- Die Isolationswiderstand zwischen dem Stromversorgungsanschlussblock und der Erdung könnte unmittelbar nach der Installation auf fast 1 M Ω abfallen oder, wenn die Hauptstromversorgung zum Gerät aufgrund einer Kältemittelstauung im Kompressor über längere Zeit hinweg ausgeschaltet war.
- Indem Sie die Hauptstromversorgung einschalten und das Gerät 12 Stunden lang oder länger unter Spannung steht, verdunstet das Kältemittel im Kompressor und der Isolationswiderstand steigt an.
- Legen Sie keine Ohmmeter-Spannung an den Anschlussblock für die Übertragungskabel an. Andernfalls wird die Steuerplatine beschädigt.
- Messen Sie nicht den Isolationswiderstand des Anschlussblocks zur Übertragung der Fernbedienung.
- Prüfen Sie, ob Kältemittel ausläuft und sich Strom- und Übertragungskabel gelockert haben.
- Vergewissern Sie sich, dass die Wartungsventile an der Hoch- und Niederdruckseite ganz geöffnet sind. Ziehen Sie die Ventilkappen fest an.
- Prüfen Sie die Phasenreihenfolge der Stromversorgungs- und der Zwischenphasenspannung. Liegt die Spannung außerhalb des Bereichs von $\pm 10\%$ oder beträgt die Spannungsunsymmetrie mehr als 2 %, besprechen Sie Gegenmaßnahmen mit dem Kunden.
- Ist ein Übertragungsverstärker angeschlossen, schalten Sie den Übertragungsverstärker ein, noch bevor Sie das Außengerät einschalten. Wird zuerst das Außengerät eingeschaltet, werden die Verbindungsdaten des Kältemittelkreislaufs nicht richtig abgeglichen. Wird zuerst das Außengerät eingeschaltet, schalten Sie den Übertragungsverstärker ein und setzen Sie dann die Stromversorgung des Außengeräts zurück.
- Ist ein Netzteil an das zentrale Kontroll-Übertragungskabel angeschlossen oder stammt die Stromversorgung von einer Systemsteuerung mit Stromversorgungsfunktion, führen Sie einen Testlauf mit dem Netzteil durch, wobei es unter Spannung stehen muss. Belassen Sie die Steckbrücke für die Stromversorgung auf CN41.
- Wird die Stromversorgung eingeschaltet oder ist die Stromversorgung wiederhergestellt, könnte ein Leistungsabfall von ca. 30 Minuten auftreten.

de

11-2. Funktionseinstellung

Nehmen Sie Funktionseinstellungen durch Einstellen der DIP-Schalter SW4, SW6 und SWP3 auf der Hauptplatine vor.

Notieren Sie die Switch-Einstellungen auf dem Etikett des elektrischen Schaltplans an der Frontverkleidung des Steuerkastens als Bezugswerte für den Fall, dass der Steuerkasten später einmal ersetzt werden muss.

- Stellen Sie die Temperatureinheit (°C oder °F) anhand folgender Schritte ein.

- ① Setzen Sie das 10. Bit von SW6 auf ON (EIN).
- ② Stellen Sie SW4 so ein, wie in der nachstehenden Tabelle dargestellt ist, um die Einstellungsnummer 921 zu wählen. (Die Einstellungsnummer wird an der LED301 angezeigt.)
- ③ Halten Sie SWP3 zwei Sekunden lang oder länger gedrückt, um die Einstellungen zu ändern. (Die Schaltereinstellungen können an der LED3 überprüft werden.)

	Einstellungsnummer	SW4 0: OFF (AUS), 1: ON (EIN) *1										Einstellung (LED3-Anzeige) *2	
		1	2	3	4	5	6	7	8	9	10	Leuchtet nicht	Leuchtet
Einstellung der Temperatureinheit	921	1	0	0	1	1	0	0	1	1	1	°C	°F

*1 Stellen Sie SW4 ein, nachdem das Gerät unter Spannung gesetzt wurde.

*2 Sie blinkt, während das System startet.

- Nehmen Sie unterschiedliche Funktionseinstellungen durch Einstellen von SW5 und SW6 anhand der unteren Tabelle vor.

	Einstellungsinhalt	Einstellung		Zeitpunkt der Schaltereinstellung
		OFF (AUS)	ON (EIN)	
SW5-1	Zentralisierter Steuerschalter	Ohne Verbindung zur zentralen Steuereinheit	Mit Verbindung zur zentralen Steuereinheit	Vor dem Setzen unter Spannung
SW5-2	Löschung der Verbindungsinformationen	Normale Steuerung	Löschung	Vor dem Setzen unter Spannung
SW5-3	–	Vor dem Versand eingestellt		–
SW5-4	–			–
SW5-5	–			–
SW5-6	–			–
SW5-7	–			–
SW5-8	–			–

	Einstellungsinhalt	Einstellung		Zeitpunkt der Schaltereinstellung
		OFF (AUS)	ON (EIN)	
SW6-1	–	–	–	–
SW6-2	–	–	–	–
SW6-3	–	–	–	–
SW6-4	Einstellung eines hohen statischen Drucks	Siehe *1.	Siehe *1.	Vor dem Setzen unter Spannung
SW6-5				
SW6-6	–	–	–	–
SW6-7	Auswahl für geräuscharmen Betrieb	Vorrang Leistung	Vorrang geräuscharm	Jederzeit nach dem Setzen unter Spannung
SW6-8	Auswahl von geräuscharm oder auf Anforderung	Geräuscharm (nachts)	Auf Anforderung	Vor dem Setzen unter Spannung
SW6-9	Auswahl von Diagnoseanzeige oder Funktionseinstellung	Siehe *2.	Siehe *2.	Jederzeit nach dem Setzen unter Spannung
SW6-10				

* Ändern Sie nicht die werksseitigen Einstellungen von SW5-3 bis SW5-8.

* Wenn nichts anderes angegeben ist, lassen Sie den Schalter an den mit „–“ gekennzeichneten Positionen auf OFF (AUS), denn OFF (AUS) könnte aus einem Grund eingestellt sein.

*1

	SW6-5: ON (EIN)	SW6-5: OFF (AUS)
SW6-4: ON (EIN)	80 Pa	60 Pa
SW6-4: OFF (AUS)	30 Pa	0 Pa

*2

	SW6-10: ON (EIN)	SW6-10: OFF (AUS)
SW6-9: ON (EIN)	LED (runder Typ) Nr. 0 bis 1023	LED (7 Seg.) Nr. 1024 bis 2047
SW6-9: OFF (AUS)	Funktionseinstellung Nr. 0 bis 1023	LED (7 Seg.) Nr. 0 bis 1023

11-3. Operationscharakteristiken hinsichtlich der Kältemittelfüllung

Es ist wichtig, die Charakteristiken des Kältemittels und die Operationscharakteristiken der Klimaanlage gut zu verstehen, bevor Sie versuchen, die Kältemittelfüllung in einem gegebenen System anzupassen.

- Während des Kühlbetriebs ist die Menge an Kältemittel im Akkumulator am geringsten, wenn alle Außengeräte in Betrieb sind.
- Während des Heizbetriebs ist die Menge an Kältemittel im Akkumulator am höchsten, wenn alle Außengeräte in Betrieb sind.
- Bei Unterfüllung des Kältemittels neigt das System zu einem Anstieg der Auslasstemperatur.
- Eine Änderung der Kältemittelmenge im System wirkt sich nur geringfügig auf die Auslasstemperatur aus, während sich Kältemittel im Akkumulator befindet.
- Je höher die Hochdruckstufe ist, desto wahrscheinlicher ist ein Anstieg der Auslasstemperatur.
- Je niedriger die Niederdruckstufe ist, desto wahrscheinlicher ist ein Anstieg der Auslasstemperatur.
- Ist die Kältemittelmenge im System ausreichend, ist die Außenhauttemperatur des Kompressors 10 bis 60°C (50 bis 140°F) höher als die Sättigungstemperatur bei Niederdruck. Beträgt der Temperaturunterschied zwischen der Außenhauttemperatur des Kompressors und der Sättigungstemperatur bei Niederdruck 5°C (41°F) oder weniger, ist eine Überfüllung des Kältemittels anzunehmen.

11-4. Betriebsüberprüfung

Folgende Symptome sind normal und deuten nicht auf ein Problem hin.

Ereignisse	Anzeige auf Fernbedienung	Ursache
Die Gebläseautomatik schaltet die Luftstromrichtung automatisch um.	Normale Anzeige	Die Gebläseautomatik kann im Kühlbetrieb von vertikalem Luftstrombetrieb zu horizontalem Luftstrombetrieb umschalten, wenn der vertikale Luftstrom bereits 1 Stunde lang in Betrieb war. Beim Abtauen im Heizbetrieb oder sofort nach dem Starten/Stoppen des Heizbetriebs schaltet die Gebläseautomatik kurzzeitig auf horizontalen Luftstrom um.
Die Ventilatorgeschwindigkeit ändert sich während des Heizbetriebs automatisch.	Normale Anzeige	Der Ventilator läuft mit sehr niedriger Drehzahl, wenn der Thermostat ausgeschaltet wird, und schaltet beim Einschalten des Thermostats gemäß der Timer-Einstellung oder Kältemitteltemperatur automatisch zur voreingestellten Drehzahl.
Der Ventilator stoppt während des Heizbetriebs.	„Defrost“ (Abtauen)	Der Ventilator bleibt während des Abtaubetriebs ausgeschaltet.
Der Ventilator läuft noch weiter, nachdem das Gerät angehalten wurde.	Keine Anzeige	Wurde das Gerät während des Heizbetriebs angehalten, läuft der Ventilator noch eine Minute lang weiter, um die Hitze abzuleiten.
Gleich zu Anfang des Heizbetriebs kann der Ventilator nicht manuell eingestellt werden.	„Stand By“ (Standby-Betrieb)	Der Ventilator läuft fünf Minuten lang mit sehr niedriger Drehzahl, nachdem der Heizbetrieb angelaufen oder bis die Kältemitteltemperatur 35°C (95°F) erreicht ist, dann läuft der Ventilator noch zwei Minuten lang mit niedriger Drehzahl und danach schließlich mit der voreingestellten Drehzahl.
Ist die Hauptstromversorgung eingeschaltet, erscheint ca. fünf Minuten lang die rechts abgebildete Anzeige auf der Fernbedienung.	„HO“ oder „PLEASE WAIT“ (Bitte warten) blinkt.	Das System startet jetzt. Warten Sie, bis „HO“ oder „PLEASE WAIT“ (Bitte warten) aufhören zu blinken und sich abschalten, und wiederholen Sie dann den Vorgang.
Die Ablaufpumpe läuft noch weiter, nachdem das Gerät angehalten wurde.	Keine Anzeige	Die Ablaufpumpe läuft noch drei Minuten lang weiter, nachdem das Gerät im Kühlmodus angehalten hat. Die Ablaufpumpe schaltet sich ein, wenn Ablaufpumpe festgestellt wird oder sogar wenn das Gerät angehalten hat.
Das Innengerät gibt beim Umschalten vom Heiz- zum Kühlbetrieb und umgekehrt ein Geräusch aus.	Normale Anzeige	Es könnte etwas Luft im Wasserkreislauf verbleiben. Ergreifen Sie geeignete Maßnahmen unter Bezugnahme auf das der HBC-Steuerung mitgelieferte Handbuch.
Am Innengerät ist unmittelbar nach dem Gerätestart das Fließgeräusch der Flüssigkeit zu hören.	Normale Anzeige	Ein unregelmäßiger Fluss des Heizmediums verursacht ein Geräusch. Dieser Zustand dauert nur kurzzeitig an und verweist nicht auf ein Problem.
Kurze Zeit, nachdem das Außengerät stoppt, macht das Gerät ein klickendes Geräusch.	Keine Anzeige	Nach dem Stoppen des Geräts und bevor das Gerät den Druckausgleich durchführt, wird der Druckunterschied vorübergehend gering und das Rückschlagventil kann evtl. vibrieren und ein Geräusch erzeugen. Dieser Zustand dauert nur kurzzeitig an und verweist nicht auf ein Problem.
Ablaufwasser kommt aus dem Außengerät von der Unterseite des Wärmetauschers.	Keine Anzeige	Dies sorgt für ordnungsgemäßen Ablauf von Ablaufwasser, wenn das Ablaufwasser einfriert und beim Heizbetrieb bei niedriger Umgebungstemperatur im Außengerät verbleibt.

12. Inspektion und Wartung

WARNUNG

Das Gerät darf nur von qualifiziertem Personal umgesetzt oder repariert werden.

Versuchen Sie nicht, das Gerät zu demontieren oder umzubauen.

- Andernfalls könnte dies zum Auslaufen von Kältemittel oder Wasser, zu schweren Verletzungen, zum Stromschlag oder zu Feuer führen.
- Während das Gerät eingeschaltet ist, steht der Kompressor auch weiterhin unter Spannung, auch wenn er angehalten wurde. Bevor Sie die Innenseite des Steuerkastens inspizieren, schalten Sie die Stromversorgung ab, lassen Sie das Gerät mindestens 10 Minuten lang ausgeschaltet und überzeugen Sie sich davon, dass die Kondensatorspannung des Steckers (RYPN) auf 20 V DC oder darunter abgefallen ist. (Es dauert ca. 10 Minuten, bis sich die Elektrizität nach dem Abschalten der Stromversorgung entladen hat.)
- In den Steuerkästen befinden sich elektrische Teile, die unter Hochspannung stehen oder hohe Temperaturen aufweisen. Sie könnte nach dem Abschalten der Stromversorgung weiterhin unter Spannung stehen oder heiß sein.
- Führen Sie Wartungsarbeiten nach dem Trennen der Stecker (RYFAN1 und RYFAN2) durch.
(Um die Anschlussstecker anzuschließen oder herauszuziehen, vergewissern Sie sich, dass der Ventilator des Außengeräts sich nicht dreht und dass die Spannung 20 V DC oder darunter beträgt. Der Kondensator kann sich aufladen und einen Stromschlag verursachen, wenn sich der Außengeräteventilator bei Wind dreht. Weitere Details finden Sie auf dem Typenschild der Verkabelung.)
Die Stecker (RYFAN1 und RYFAN2) nach den Wartungsarbeiter wieder anschließen.
- Gerätekomponenten könnten nach langfristiger Verwendung des Geräts beschädigt sein, was zu einem Leistungsabfall führen könnte oder das Gerät könnte eine Gefahr für Ihre Sicherheit werden. Für eine sichere Verwendung des Geräts und zur Maximierung seiner Lebenszeit wird empfohlen, einen Wartungsvertrag zwischen einem Händler oder qualifiziertem Personal abzuschließen. Nach Unterzeichnung eines derartigen Vertrags werden Wartungstechniker das Gerät in regelmäßigen Abständen inspizieren, um Beschädigungen in einem frühen Stadium zu identifizieren und geeignete Maßnahmen zu treffen.
- Wenn das Außengerät auf der wasserdichten Folie installiert ist, kann die Folie durch den aus dem Gerät ausgesickerten Kupferanteil verschmutzt werden. In diesem Fall wird die Installation einer Ablaufwanne für zentralisierten Ablauf empfohlen.

13. Informationen auf dem Typenschild

(1) M-Modelle

Modell	PURY-M200YNW-A1(-BS)	PURY-M250YNW-A1(-BS)	PURY-M300YNW-A1(-BS)	PURY-M350YNW-A1(-BS)
Gerätekombination	–	–	–	–
Kältemittel (R32)	5,2 kg	5,2 kg	5,2 kg	8,0 kg
Zulässiger Druck (Ps)	HD: 4,15 MPa, ND: 2,26 MPa			
Nettogewicht	227 kg	227 kg	227 kg	270 kg

Modell	PURY-M400YNW-A1(-BS)	PURY-M450YNW-A1(-BS)	PURY-M500YNW-A1(-BS)
Gerätekombination	–	–	–
Kältemittel (R32)	8,0 kg	10,8 kg	10,8 kg
Zulässiger Druck (Ps)	HD: 4,15 MPa, ND: 2,26 MPa		
Nettogewicht	273 kg	293 kg	337 kg

(2) EM-Modelle

Modell	PURY-EM200YNW-A1(-BS)	PURY-EM250YNW-A1(-BS)	PURY-EM300YNW-A1(-BS)	PURY-EM350YNW-A1(-BS)
Gerätekombination	–	–	–	–
Kältemittel (R32)	5,2 kg	5,2 kg	5,2 kg	8,0 kg
Zulässiger Druck (Ps)	HD: 4,15 MPa, ND: 2,26 MPa			
Nettogewicht	231 kg	231 kg	231 kg	276 kg

Modell	PURY-EM400YNW-A1(-BS)	PURY-EM450YNW-A1(-BS)	PURY-EM500YNW-A1(-BS)
Gerätekombination	–	–	–
Kältemittel (R32)	8,0 kg	10,8 kg	10,8 kg
Zulässiger Druck (Ps)	HD: 4,15 MPa, ND: 2,26 MPa		
Nettogewicht	280 kg	305 kg	348 kg



AIR CONDITIONER OUTDOOR UNIT

MODEL

REFRIGERANT	R32	kg
ALLOWABLE PRESSURE(Ps)	HP 4.15MPa (41.5bar) LP 2.26MPa (22.6bar)	
WEIGHT		kg
IP CODE		IP24
YEAR OF MANUFACTURE		

SERIAL No.

OPERATION	COOLING			HEATING		
RATED VOLTAGE 3N- V	380	400	415	380	400	415
FREQUENCY Hz	50 / 60			50 / 60		
CAPACITY						
	kW					
	kcal/h					
	Btu/h					
RATED INPUT kW						
RATED CURRENT A						
MAX CURRENT A						
RATED CONDITION DB / WB °C	INDOOR 27 / 19	INDOOR 20 / -		OUTDOOR 35 / 24	OUTDOOR 7 / 6	

Contains fluorinated greenhouse gases.

MANUFACTURER:
MITSUBISHI ELECTRIC CORPORATION
AIR-CONDITIONING & REFRIGERATION SYSTEMS WORKS
5-66, TEBIRA, 6-CHOME, WAKAYAMA CITY, JAPAN
MADE IN JAPAN

This product is designed and intended for use in the residential, commercial and light-industrial environment.

The product at hand is based on the following EU regulations:

- Low Voltage Directive 2014/35/EU
- Electromagnetic Compatibility Directive 2014/30/EU
- Pressure Equipment Directive 2014/68/EU
- Machinery Directive 2006/42/EC

Please be sure to put the contact address/telephone number on this manual before handing it to the customer.

MITSUBISHI ELECTRIC CORPORATION

HEAD OFFICE: TOKYO BLDG., 2-7-3, MARUNOUCHI, CHIYODA-KU, TOKYO 100-8310, JAPAN

WT09050X01_de