



FIX-ADDP

Solar

(Drain Back)

(Pressurized)

a

1x

b

2x

c

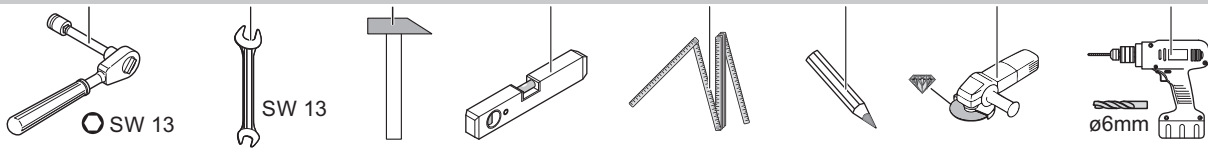
4x

M8x100
DIN 571

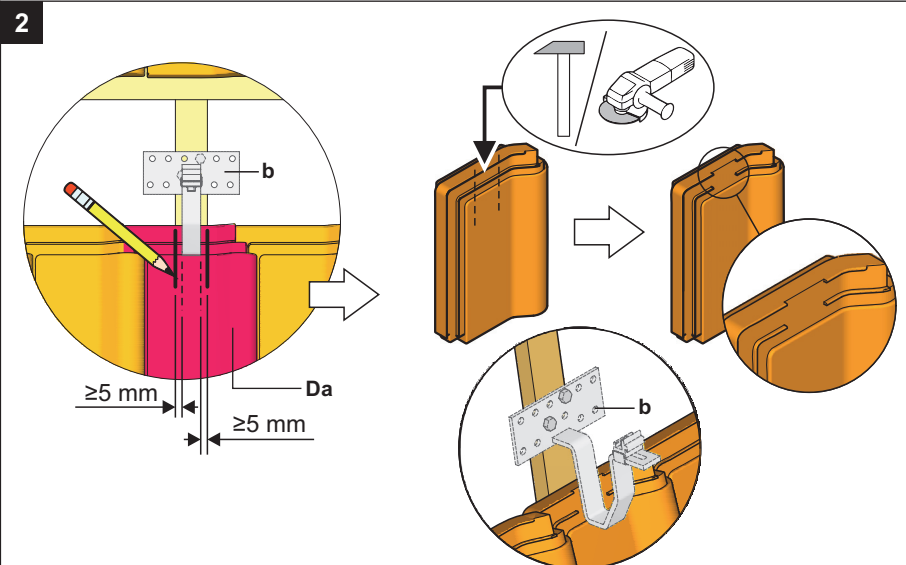
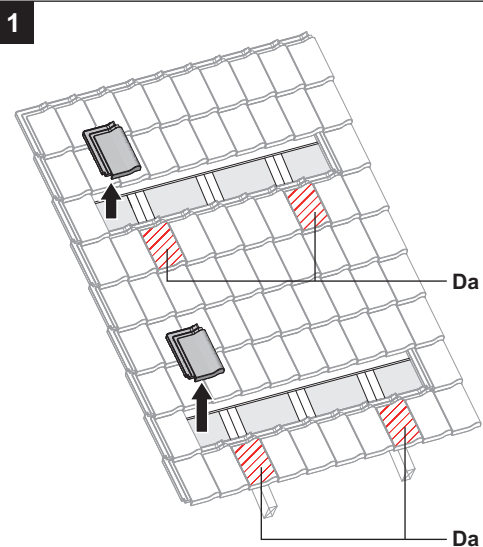
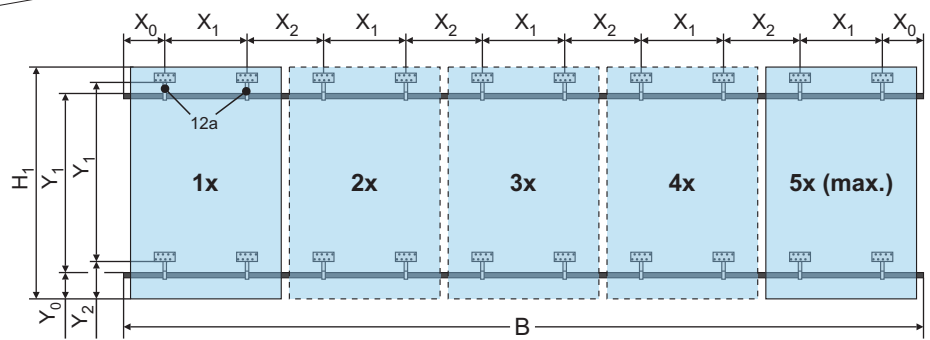
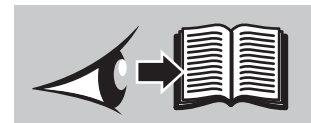
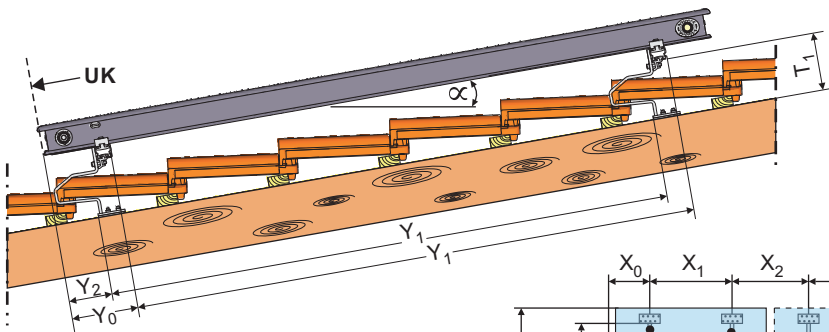
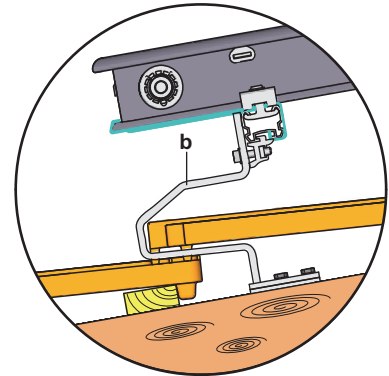
d

2x

	EN Warnings DE Warnhinweise	FR Avertissements NL Veiligheidsaanduidingen	IT Avvertenze ES Indicaciones de advertencia	PT Indicações de aviso
<p>2.4.1</p>	<p>EN Working on the roof DE Arbeiten auf dem Dach FR Travaux en toiture NL Werken op het dak IT Lavori sul tetto ES Trabajos realizados en el tejado PT Trabalhos no telhado</p>			



	EKSV26P	EKSV21P	EKSH26P		1x	2x	3x	4x	5x
					[mm]				
	•	•		B	1042	2084	3126	4168	5210
•			1336		2672	4008	5344	6680	
		•	2036		4072	6108	8144	10180	
•		•		H ₁	2000				
					2000				
					1300				
•	•	•		Y ₀	200				
•	•			Y ₁	1400-1600				
					1400-1600				
					800-1000				
•	•	•		Y ₂	130				
•	•			X ₀	≤ 400				
					400-800				
					500-1100				
•	•			X ₁	1000-1800				
					230-630				
					163-193				
•	•	•		T ₁	15° - 80°				
•	•	•		∞					



3

1x = 2,5 mm / 2x = 5 mm

max. 24 Nm

Ø6mm

≥5 mm

<5 mm

90°

Da

Y₁

Y₂

UK

X₁

DB $p=0$ ≥0,5%

P $+p$ ≥0,0%

Typ		[mm]
EKSV21P		1400-1600
EKSV26P	Y ₁	1400-1600
EKSH26P		800-1000
	Y ₂	130
EKSV21P		400-800
EKSV26P	X ₁	500-1100
EKSH26P		1000-1800

4

Db

b

≥5 mm

≥5 mm

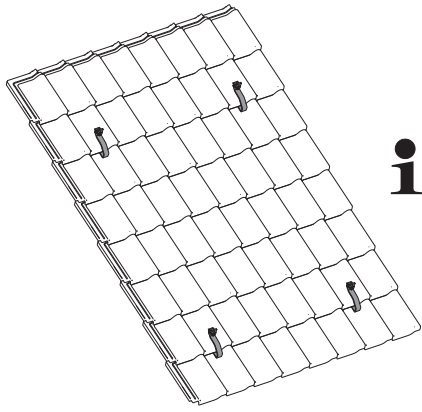
Db $+p$ ≥0,0%

Db

b

i

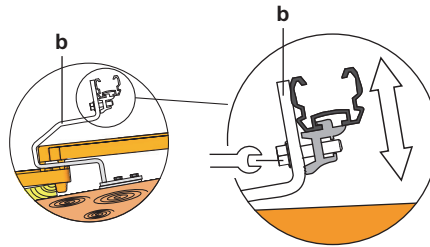
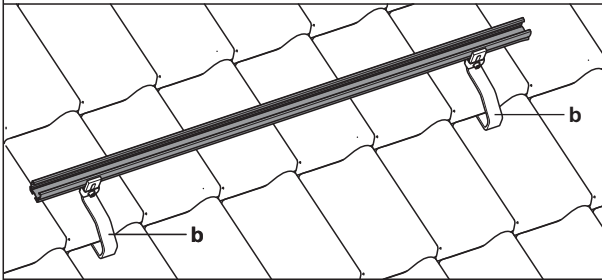
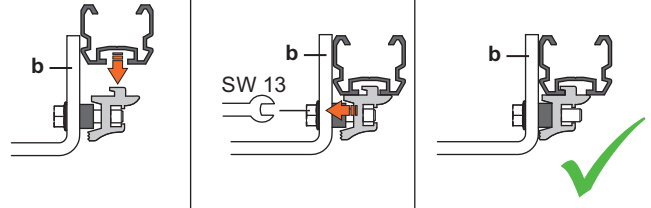
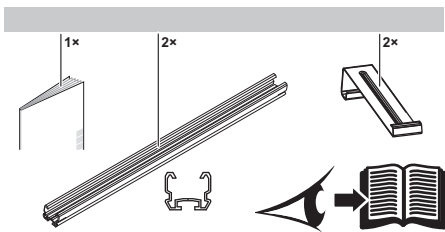
5



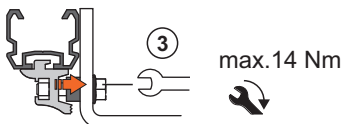
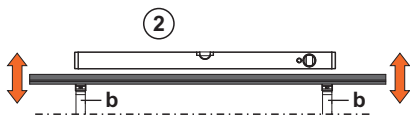
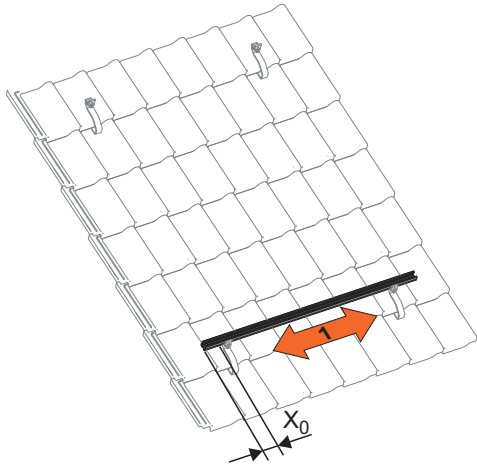
- >EN< Replace the row of roof tiles.
- >DE< Dachziegelreihe wieder eindecken.
- >FR< Reposez la rangée de tuiles.
- >NL< Leg de rij dakpannen terug op hun plaats.
- >IT< Riapplicare la fila di tegole.
- >ES< Volver a colocar las líneas de tejas.
- >PT< Cobrir novamente a fila de telhas.



- >EN< The mounting brackets may neither press on the roof tiles below, nor raise the roof tiles above.
- >DE< Die Aufdachhaken dürfen weder auf den darunterliegenden Dachziegel drücken, noch den darüber liegenden Dachziegel anheben.
- >FR< Les crochets ne doivent pas faire pression sur les tuiles situées audessous, ni soulever les tuiles du dessus.
- >NL< De opdakhaken mogen niet op de eronder liggende dakpannen drukken. Ze mogen de erboven liggende dakpannen ook niet optillen.
- >IT< I ganci da tetto non devono esercitare pressione sulle tegole sottostanti né sollevare quelle situate sopra.
- >ES< Los ganchos de tejado no deben ejercer presión sobre las tejas que queden debajo ni elevar las que queden encima.
- >PT< Os ganchos para telhado não devem fazer pressão sobre as telhas colocadas por baixo deles, nem elevar as telhas colocadas por cima.



6



7

