

Bitte lesen Sie die Installationsanleitung der Inneneinheit für genauere Informationen.

VORSICHTSMASSNAHMEN

- △ Das Gerät sollte nur durch geschultes Fachpersonal installiert werden.
- △ Nicht fachgerechte Installation kann zu Fehlfunktion, Feuer, Kurzschluß oder Brand führen.
- △ In jedem Fall sind die Arbeitsschutzrichtlinien während der Arbeit anzuwenden / zu beachten. Beachten Sie bitte die Vorsichtsmaßnahmen.
- △ Stellen Sie sicher, dass alle lokalen, nationalen und internationalen Vorschriften eingehalten werden.
- △ Stellen Sie sicher, dass vor Betrieb der Anlage, alle relevanten Spannungsversorgungen / spannungsführenden Teile isoliert sind.
- △ Packen Sie das Gerät vorsichtig aus und prüfen Sie es auf Beschädigungen und Kurzschlüsse. Melden Sie alle Schäden unverzüglich.

MATERIALLISTE

Fensterkontakt / Fern Ein-Aus Regler Komponenten:

TCB-IFCB5-PE :	Fensterkontakt / Fern Ein-Aus Regler Platine
	Verbindungskabel (450mm)
	HA Adapter
	Halterungen (3x)
	Installationsanleitung (Englisch)
	CD ROM (80mm) mit Installationsanleitung (Mehrsprachig)

FENSTERKONTAKT / FERN EIN-AUS REGLER

Produktüberblick

Dies Produkt ermöglicht die ext. Steuerung des Innengerätes (VRF,SDI,DI -außer XT-E und die meisten RAS) durch einen Eingangskontakt. Die Priorität des Bauteils kann durch die Verwendung als Fern Ein-Aus oder als Fensterkontakt festgelegt werden. Ein "Return-Back" Modus kann, falls gewünscht, aktiviert werden.

Bei Verwendung als Fern Ein-Aus Bauteil sind folgende Modi möglich:

- #1 ~ Priorität fällt auf das Fern Ein-Aus Signal. Daher wird das Ein-Aus Signal der Fernbedienung ignoriert.
- #2 ~ Priorität fällt auf das Ein-Signal. Falls das Aus Signal gesendet wird, wird "Last Push" Priorität.
- #3 ~ Priorität fällt auf das Aus-Signal. Falls das Ein Signal gesendet wird, wird "Last Push" Priorität.
- #4 ~ "Last Push" ist Priorität.

Bei Verwendung als Fensterkontakt, sind folgende Modi möglich:

- #5 ~ Wenn das Fenster geöffnet ist, ist das Gerät aus. Wird das Fenster geschlossen kehrt das Gerät in seine ursprünglichen Einstellungen zurück.
- #6 ~ Wenn das Fenster geschlossen ist, ist das Gerät aus. Wird das Fenster geschlossen, beleibt das Gerät aus.

*Anmerkung: Falls das Gerät aus war, bevor das Fenster geöffnet wurde und der Anwender das Gerät starten möchte, wenn das noch geöffnet ist, wird es erst anlaufen, wenn das Fenster wieder geschlossen ist (in ursprünglicher Einstl.).

FENSTERKONTAKT / EIN-AUS BAUTEIL SPEZIFIKATIONEN

Produktspezifikationen

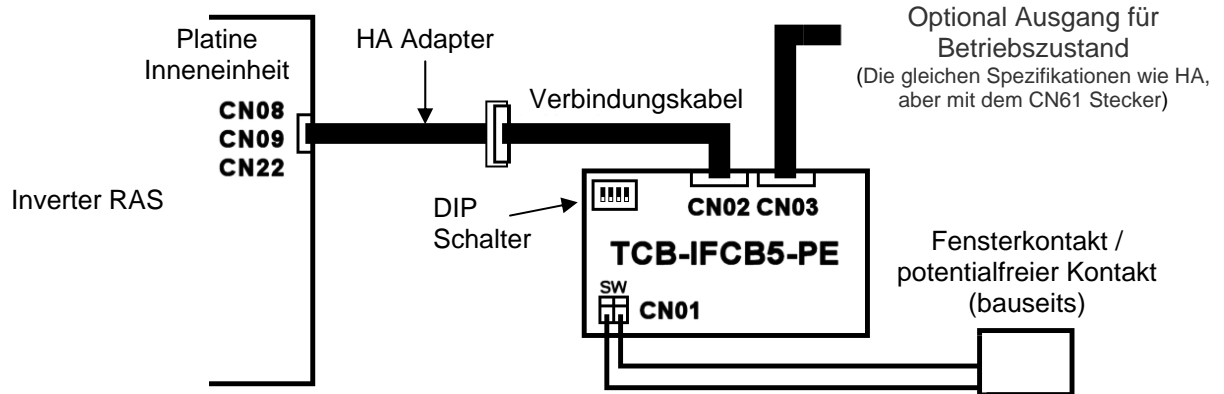
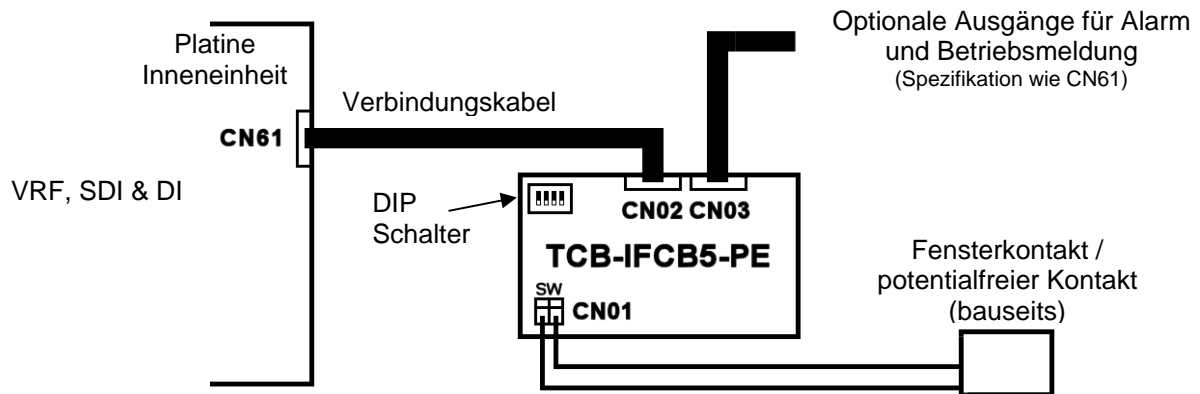
Dieses Zubehörbauteil ermöglicht die Verwendung eines externen Schalters (bauseitig) oder eines Fensterkontaktes (bauseitig) zur EIN/AUS Steuerung der Klimaanlage. Das Bauteil verwendet den Steckplatz CN61 auf der Innengeräteplatine. Dieser ist bei den meisten VRF, DI und SDI (außer XT Serie) Geräten vorhanden.

Die Verwendung des mitgelieferten HA Adapters, ermöglicht die Anbindung an die meisten RAS Geräte (außer RAS-M**GDV-E and RAS-M**GDCV-E).

Der Fern-Schalter oder Fensterkontakt muss einen potentialfreien Kontakt zur Verfügung stellen.

Der zusätzliche Stecker CN03 kann benutzt werden, um die Sonderfunktionen (Ausgang Betrieb, Alarmausgang) zu nutzen. Eine Sperrfunktion ist jedoch nicht vorgesehen, da diese die Fensterkontaktfunktion und die Ext. Ein-Aus Funktion stören würde.

Anschlußschema:



Optionale Bauteile:

Es gibt 2 optionale Boxen, die zur Installation des Bauteils verwendet werden können.

TCB-PX100-PE: Eine Kunststoffbox, zur Befestigung an der Außenseite der Inneneinheit (wenn kein Platz im Inneren). Auslieferung mit Platinenhalterung und 1.5m Verbindungskabel.

TCB-PX30MUE: Eine Metallbox zur Befestigung im Inneren der Inneneinheiten [4er Serie Split 4-Wege Kasette, 2er Serie VRF 4-Wege Kasette und 60/60 4-Wege Kasette (Split, Multi Split and VRF)].

ENSTERKONTAKT / EXTERN EIN-AUS REGLER INSTALLATION UND KONFIGURATION

Platine Installation & Konfiguration

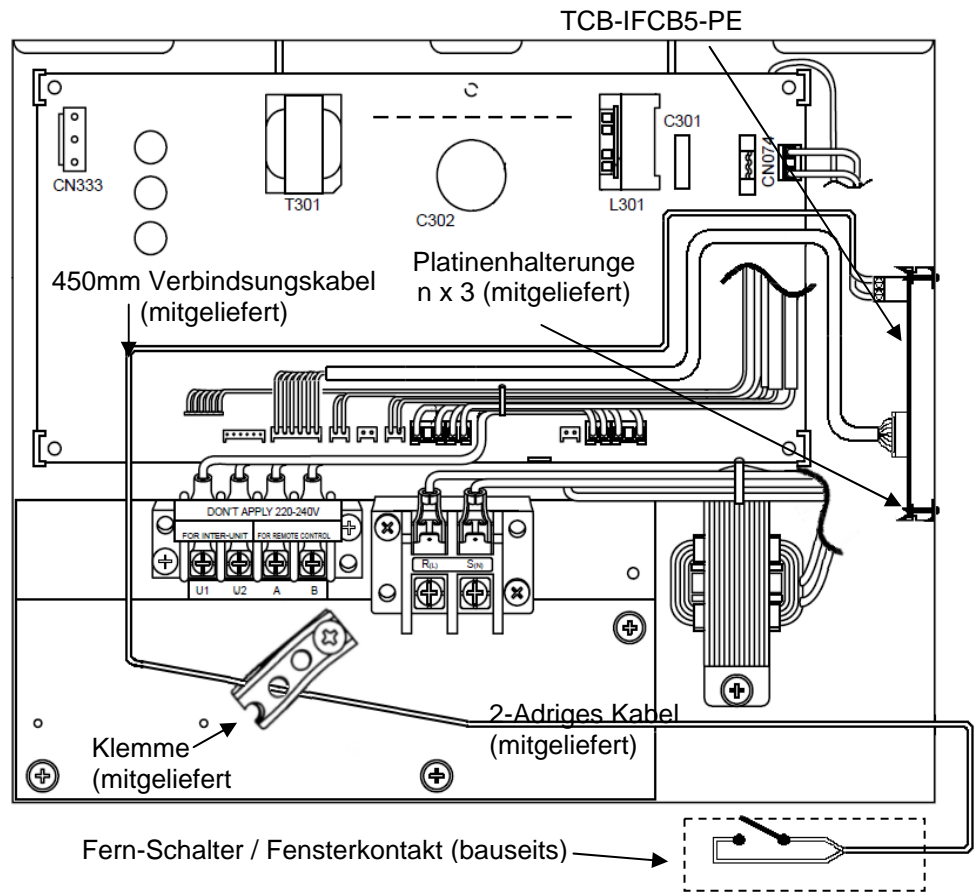
Stellen Sie die DIP Schalter, anhand der Tabelle, wie es vor Ort benötigt wird..

Benötigte Funktion:	DIP Schalter Einstellungen	Modus / Beschreibung
Fern Ein-Aus Anwendung	Alle = Aus	#1: Fern Ein-Aus Signal hat volle Priorität
	Bit 1 = Ein ~ 2,3 & 4 = Aus	#2: Priorität liegt auf Ein Signal
	Bit 2 = Ein ~ 1,3 & 4 = Aus	#3: Priorität liegt auf Aus Signal
	Bit 1 & 2 = Ein ~ 3 & 4 = Aus	#4: "Last Push" hat Priorität
Fensterkontakt - Anwendung	Bit 3 = Ein ~ 1,2 & 4 = Aus	#5: Mit Rückkehr zur ursprüngl. Einstellung
	Bit 4 = Ein ~ 1,2 & 3 = Aus	#6: Ohne Rückkehrfunktion (siehe #5)

Der Einbau des Bauteils ist abhängig von der jeweiligen Inneneinheit. Bitte benutzen Sie die korrekte jeweilige Installationsanleitung

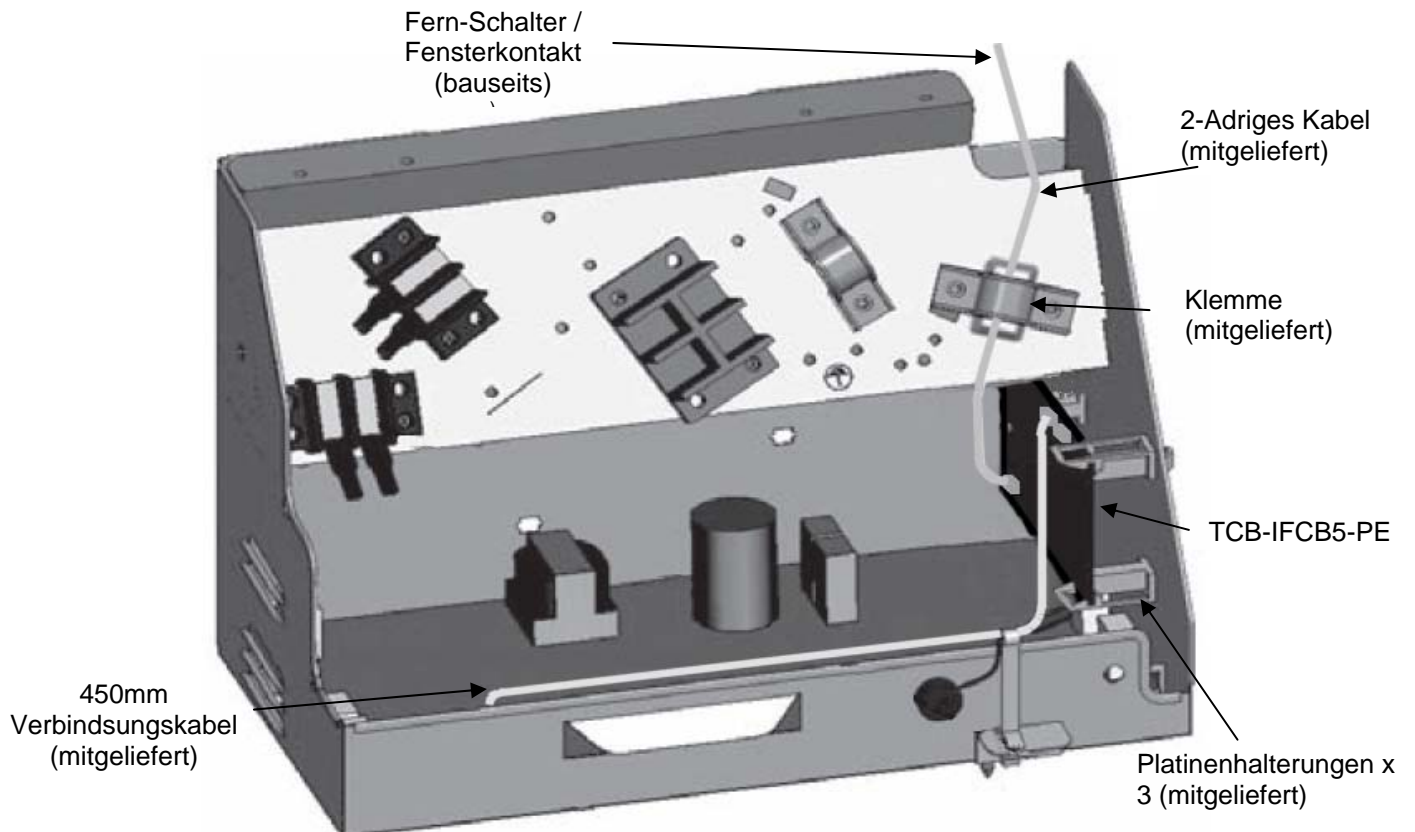
Standard Kanalgerät

- Entfernen der Elektroabdeckung.
- Bringen Sie mitgelieferten Platinenhalterungen auf der rechten Seite des Schaltkastens an und befestigen Sie die Platine darauf.
- Stecken Sie den Stecker auf den Platinenkontakt CN61 und bringen Sie das andere Ende auf dem Kontakt CN 02 an.
- Bringen Sie das bauseitige Kabel (max. 15m) auf den Kontakten 'SW' bei CN01 auf dem TCB IFCB5 PE an und verbinden Sie es mit dem bauseitigem Fensterkontakt. Sichern Sie die Klemme wie dargestellt. Beachten Sie bitte, dass auch andere Niederspannungs Fernbedienungen die Klemme nutzen.
- Um den dieses Zubehörbauteil zu konfigurieren, müssen die DIP Schalter (auf der Platine links entsprechend gestellt werden) - siehe Tabelle auf Seite 2.



Flaches Kanalgerät

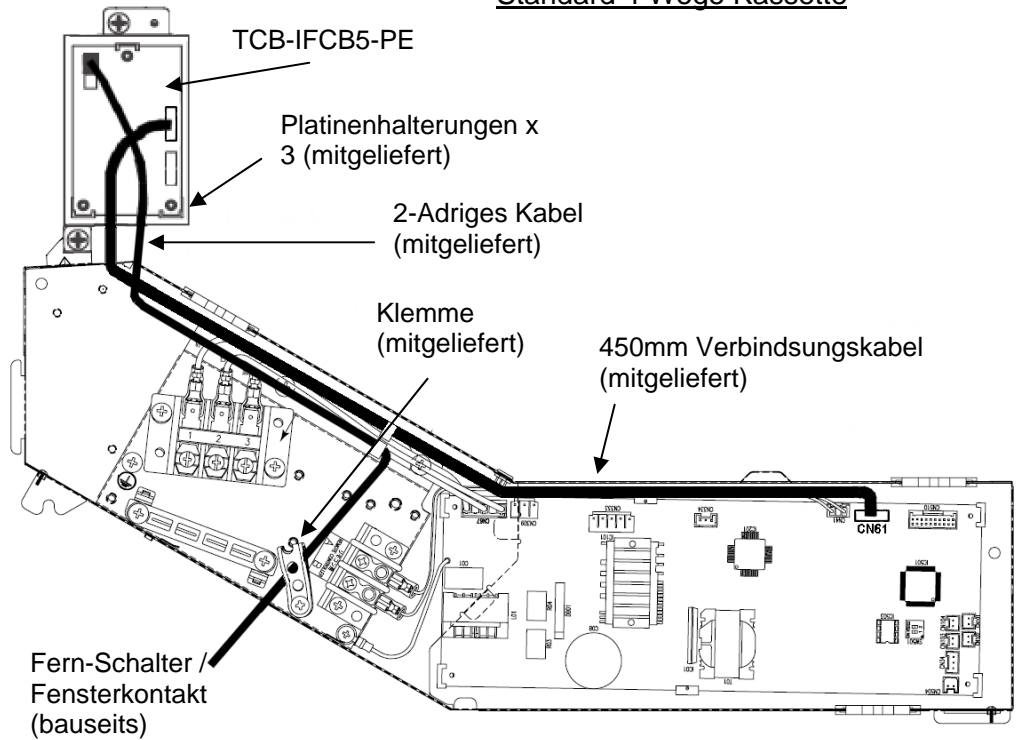
- Bitte befolgen Sie die Installationshinweise für das Standard Kanalgerät und beachten Sie das Diagramm unten.



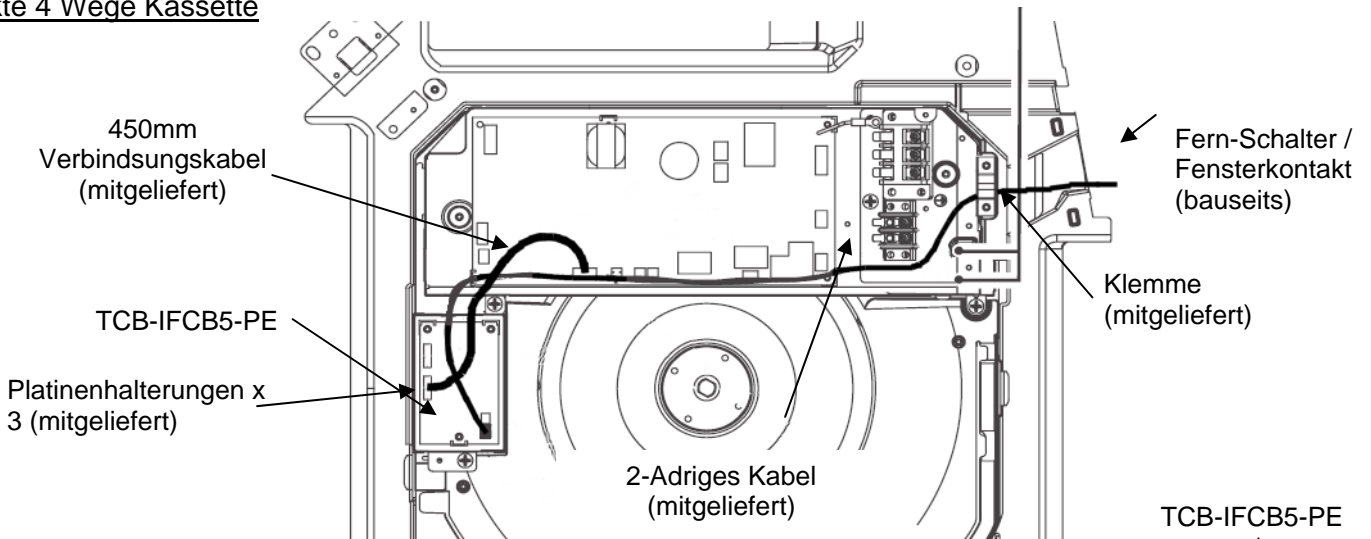
Standard 4 Wege Kasette

Standard 4 Wege Kasette

- Um dieses Produkt in einer Standard 4 Wege Kasette oder in einer kompakten 4 Wege Kasette installieren zu können, benötigen Sie das Zubehörbauteil TCB-PX30MUE.
- Zu erst entfernen Sie den dafür vorgesehen Kunststoff in dem Lüferring (gleich unterhalb vom Lüfter) und setzen Sie dann das TCB-PX30MUE neben den Schaltkasten.
- Folgen Sie dann den Instruktionen unter Standard Kanalgerät und verwenden Sie das entsprechende Diagramm (unten).

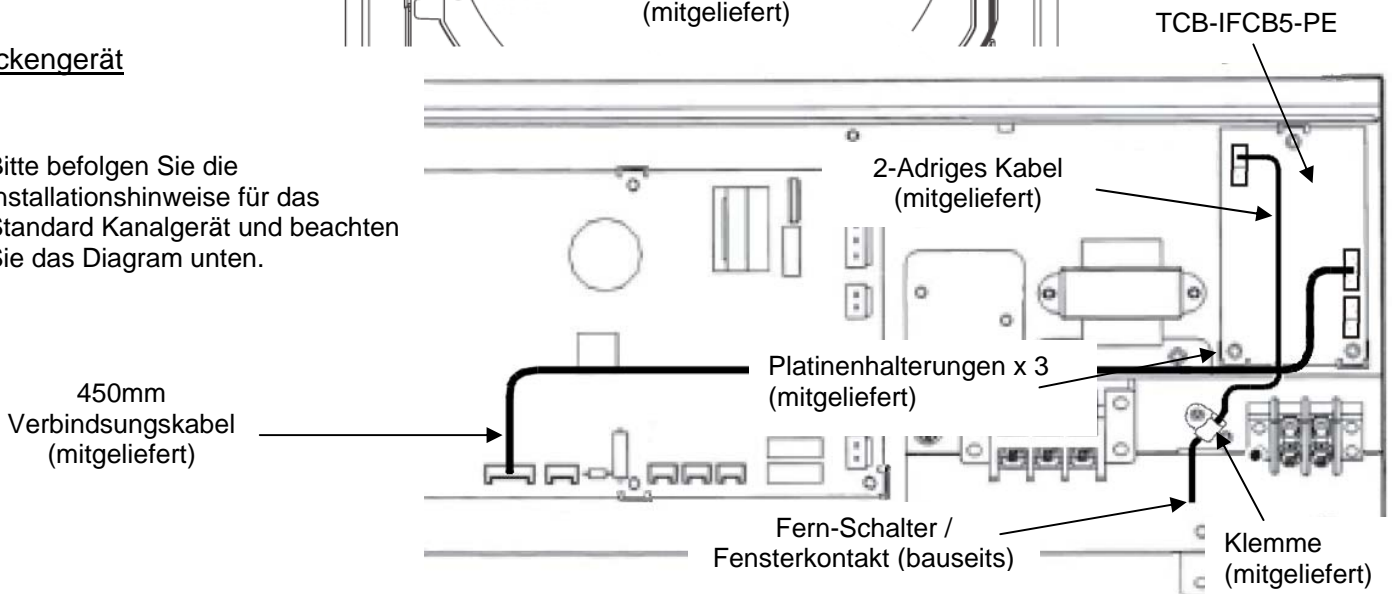


Kompakte 4 Wege Kasette



Unterdeckengerät

- Bitte befolgen Sie die Installationshinweise für das Standard Kanalgerät und beachten Sie das Diagramm unten.



Bitte verwenden Sie die mitgelieferte CD ROM für andere Sprachen.