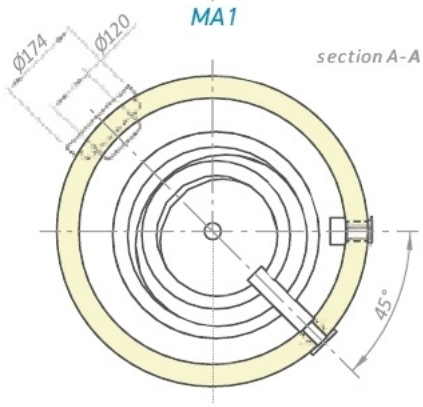
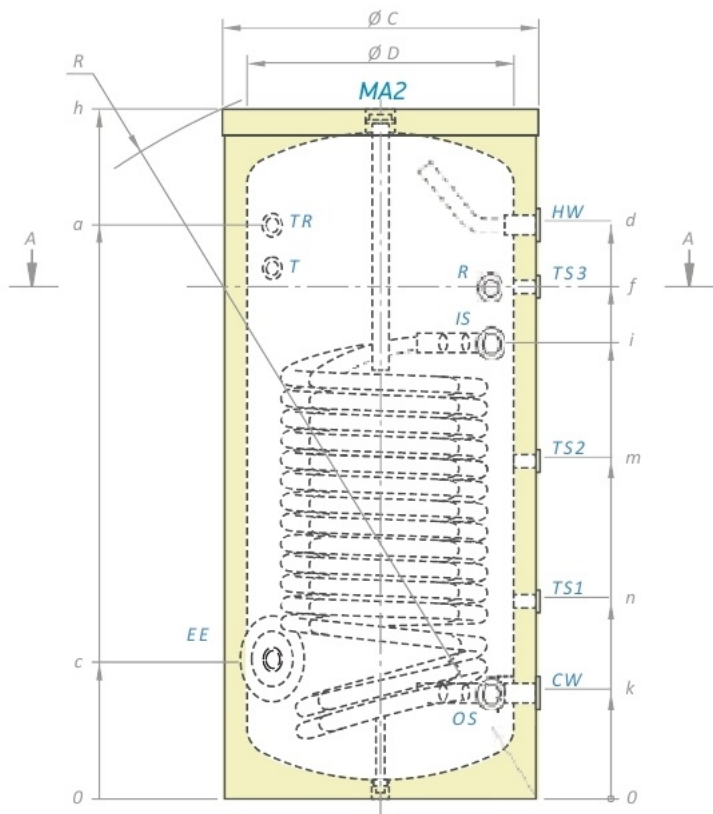


**indirekt beheizte Warmwasserspeicher für Wärmepumpenanlagen mit 1 doppelten Hochleistungswärmetauscher -  
mit Anschluss für Elektroheizelement (optional)**

		ES/T 160-1WT /HP/ 1,7m <sup>2</sup>	ES/T 200-1WT /HP/ 2,56m <sup>2</sup>	ES/T 300-1WT /HP/ 3,8m <sup>2</sup>	ES/T 400-1WT /HP/ 5,05m <sup>2</sup>	ES/T 500-1WT /HP/ 6m <sup>2</sup>
<b>Volumen</b>	Liter	149	183	267	369	451
<b>Energieeffizienz</b>	ErP	<b>B</b>	<b>B</b>	<b>B</b>	<b>C</b>	<b>C</b>
<b>Maße (Höhe x Breite x Tiefe)</b>	mm	1.007 x 600 x 600	1.197 x 600 x 600	1.420 x 650 x 650	1.400 x 750 x 750	1.670 x 750 x 750
<b>Fläche des Wärmetauschers</b>	m <sup>2</sup>	1,7	2,56	3,84	5,05	6
<b>Inhalt des Wärmetauschers</b>	Liter	11	15,6	23	31	33
<b>Isolierung fest aufgeschäumt</b>	mm	50	50	50	50	50
<b>Wärmetauscher-Wiederaufheizleistung P bei Durchflussmenge der Primärseite (S1 mit 80°)</b>	kW/(l)	36.5/(33.3)	55.2/(41.7)	73.0/(50.0)	101.7/(58.3)	117.2/(58.3)
<b>V40 - Warmwasser mit einer Temperatur von mindestens 40 °C (S1 mit 80°)</b>	L	205	299	357.4	567	662.3
<b>Wiederaufheizzeit 10-60°C Durchflussmenge auf Primärseite (S1 Spule 80°)</b>	min/(l/min)	12.5/(33.3)	10.7/(41.7)	10.88/(50)	10.8/(58.3)	11.7/(58.3)
<b>Maximale Temperatur - Behälter</b>	°C	95	95	95	95	95
<b>Maximale Temperatur - Wärmetauscher</b>	°C	110	110	110	110	110
<b>Druck des Warmwasserspeichers</b>	bar	8	8	8	8	8
<b>Druck des Wärmetauschers</b>	bar	6	6	6	6	6
<b>Wärmeverlust ΔT45K</b>	W	1,2	1,4	1,6	2,2	2,3
<b>Zeit der Erwärmung von 15°C auf 60°C</b>	min	31	38	40	41	41
<b>Thermo Anschlüsse</b>	Stk.	1	1	1	1	1
<b>Gewicht</b>	kg	65	102	130	162	183
<b>Abmasse ± 5mm</b>						
h	mm	1.007	1.197	1.420	1.400	1.670
a	mm	791	996	1.184	1.168	1.447
c	mm	271	264	278	272	405
d	mm	791	996	1.184	1.171	1.447
f	mm	712	794	953	1.059	1.162
i	mm	602	919	1.120	1.118	1.378
j	mm	207	202	206	225	225
k	mm	207	202	206	225	225
l	mm	699	897	1.055	1.059	1.162
m	mm	499	633	691	778	864
n	mm	289	360	398	448	467
R	mm	1.169	1.345	1.560	1.590	1.823
ØC	mm	600	600	650	750	750
ØD	mm	500	500	550	650	650

	ES/160-1WT / HP / 1,7m <sup>2</sup>	ES/200-1WT / HP / 2,56m <sup>2</sup>	ES/300-1WT / HP / 3,8m <sup>2</sup>	ES/400-1WT / HP / 5,05m <sup>2</sup>	ES/500-1WT / HP / 6m <sup>2</sup>
<b>CW</b> - Zuleitung Kaltwasser	G 1"	G 1"	G 1"	G 1"	G 1"
<b>HW</b> - Zuleitung Warmwasser	G 1"	G 1"	G 1"	G 1"	G 1"
<b>IS1</b> - Wärmetauscher Eingang	G 1"	G 1 1/2"	G 1 1/2"	G 1 1/2"	G 1 1/2"
<b>OS1</b> - Wärmetauscher Ausgang	G 1"	G 1 1/2"	G 1 1/2"	G 1 1/2"	G 1 1/2"
<b>R</b> - Zirkulationsanschluss	G 3/4"	G 3/4"	G 3/4"	G 3/4"	G 3/4"
<b>T</b> - Thermometer	ø14x15	ø14x15	ø14x15	ø14x15	ø14x15
<b>TR</b> - Fühleranschluss / Thermostatanschluss	G 1/2"	G 1/2"	G 1/2"	G 1/2"	G 1/2"
<b>TS1</b> - Fühleranschluss 1	G 1/2"	G 1/2"	G 1/2"	G 1/2"	G 1/2"
<b>TS2</b> - Fühleranschluss 2	G 1/2"	G 1/2"	G 1/2"	G 1/2"	G 1/2"
<b>TS3</b> - Fühleranschluss 3	G 1/2"	G 1/2"	G 1/2"	G 1/2"	G 1/2"
<b>EE</b> - Öffnung für elektrisches Heizelement	G 1 1/2"	G 1 1/2"	G 1 1/2"	G 1 1/2"	G 1 1/2"
<b>MA1</b> - Magnesiumanode 1	G 3/4"	G 3/4"	G 3/4"	G 3/4"	G 3/4"
<b>MA2</b> - Magnesiumanode 2	G 1 1/2"	G 1 1/2"	G 1 1/2"	G 1 1/2"	G 1 1/2"



## INSTALLATION AND CONNECTION SCHEME

