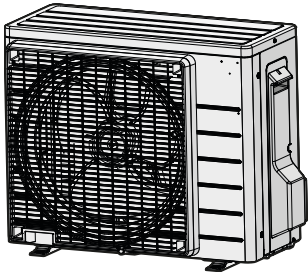




Referenz für Installateure  
R32 Split-Baureihen



RXP20N5V1B  
RXP25N5V1B  
RXP35N5V1B

ARXP20N5V1B  
ARXP25N5V1B  
ARXP35N5V1B

# Inhaltsverzeichnis

<b>1</b>	<b>Über die Dokumentation</b>	<b>4</b>
1.1	Informationen zu diesem Dokument .....	4
1.2	Monteur-Referenzhandbuch auf einen Blick .....	5
<b>2</b>	<b>Allgemeine Sicherheitsvorkehrungen</b>	<b>6</b>
2.1	Über die Dokumentation .....	6
2.1.1	Bedeutung der Warnhinweise und Symbole .....	6
2.2	Für den Monteur .....	7
2.2.1	Allgemein .....	7
2.2.2	Installationsort .....	8
2.2.3	Kältemittel – im Fall von R410A oder R32 .....	11
2.2.4	Elektrik .....	13
<b>3</b>	<b>Besondere Sicherheitshinweise für Installateure</b>	<b>16</b>
<b>4</b>	<b>Über das Paket</b>	<b>22</b>
4.1	Übersicht: Über die Verpackung .....	22
4.2	Außengerät .....	22
4.2.1	So packen Sie das Außengerät aus .....	22
4.2.2	So entfernen Sie das Zubehör vom Außengerät .....	23
<b>5</b>	<b>Über die Einheiten und Optionen</b>	<b>25</b>
5.1	Übersicht: Über die Geräte und Optionen .....	25
5.2	Kennzeichnung .....	25
5.2.1	Typenschild: Außengerät .....	25
<b>6</b>	<b>Installation der Einheit</b>	<b>26</b>
6.1	Den Ort der Installation vorbereiten .....	26
6.1.1	Anforderungen an den Installationsort des Außengeräts .....	27
6.1.2	Zusätzliche Anforderungen an den Installationsort des Außengeräts in kalten Klimazonen .....	29
6.2	Geräte öffnen .....	30
6.2.1	Über das Öffnen der Geräte .....	30
6.2.2	So öffnen Sie das Außengerät .....	30
6.3	Montieren des Außengeräts .....	30
6.3.1	Informationen zur Montage des Außengeräts .....	30
6.3.2	Vorsichtsmaßnahmen bei der Montage des Außengeräts .....	31
6.3.3	So bereiten Sie den Installationsort vor .....	31
6.3.4	So installieren Sie das Außengerät .....	32
6.3.5	So sorgen Sie für einen Ablauf .....	32
6.3.6	So vermeiden Sie ein Kippen des Außengeräts .....	33
<b>7</b>	<b>Rohrinstallation</b>	<b>34</b>
7.1	Kältemittelleitungen vorbereiten .....	34
7.1.1	Anforderungen an die Kältemittelleitungen .....	34
7.1.2	Länge der Kältemittelleitung und Höhenunterschied .....	35
7.1.3	Kältemittelleitungen isolieren .....	35
7.2	Kältemittelleitungen anschließen .....	35
7.2.1	Kältemittelleitungen anschließen .....	35
7.2.2	Sicherheitsvorkehrungen beim Anschluss von Kältemittelleitungen .....	36
7.2.3	Richtlinien zum Anschließen von Kältemittelleitungen .....	37
7.2.4	Leitfaden für Biegen von Rohren .....	37
7.2.5	Das Rohrende aufbördeln .....	38
7.2.6	Absperrventil und Service-Stutzen benutzen .....	38
7.2.7	So schließen Sie Kältemittelrohre an die Außeneinheit an .....	40
7.3	Kältemittelleitungen überprüfen .....	41
7.3.1	Informationen zur Überprüfung der Kältemittelleitung .....	41
7.3.2	Sicherheitsvorkehrungen beim Überprüfen von Kältemittelleitungen .....	41
7.3.3	So führen Sie eine Leckprüfung durch .....	42
7.3.4	Vakuumtrocknung durchführen .....	42
7.4	Kältemittel einfüllen .....	43
7.4.1	Informationen zum Einfüllen von Kältemittel .....	43
7.4.2	Über das Kältemittel .....	44
7.4.3	Sicherheitsvorkehrungen beim Einfüllen von Kältemittel .....	45
7.4.4	Die zusätzliche Kältemittelmenge bestimmen .....	45
7.4.5	Die Menge für eine komplette Neubefüllung bestimmen .....	46
7.4.6	So füllen Sie zusätzliches Kältemittel ein .....	46

7.4.7	Etikett für fluoridierte Treibhausgase anbringen .....	46
<b>8</b>	<b>Elektroinstallation</b> .....	<b>48</b>
8.1	Vorbereiten der Elektroinstallation .....	48
8.1.1	Informationen zur Vorbereitung der Elektroinstallation .....	48
8.2	Anschließen der elektrischen Leitungen .....	49
8.2.1	Über das Anschließen der elektrischen Leitungen .....	49
8.2.2	Vorsichtshinweise zum Anschließen der elektrischen Leitungen .....	49
8.2.3	Richtlinien zum Anschließen der elektrischen Leitungen .....	50
8.2.4	Technische Daten von elektrischen Leitungen .....	51
8.2.5	Anschluss der elektrischen Leitungen an das Außengerät .....	52
<b>9</b>	<b>Abschließen der Installation des Außengeräts</b> .....	<b>53</b>
9.1	So schließen Sie die Installation des Außengeräts ab .....	53
9.2	So schließen Sie das Außengerät .....	53
<b>10</b>	<b>Inbetriebnahme</b> .....	<b>54</b>
10.1	Übersicht: Inbetriebnahme .....	54
10.2	Sicherheitsvorkehrungen bei Inbetriebnahme .....	54
10.3	Checkliste vor Inbetriebnahme .....	54
10.4	Checkliste während der Inbetriebnahme .....	55
10.5	Probelauf ausführen .....	55
10.6	Inbetriebnahme des Außengeräts .....	56
<b>11</b>	<b>Übergabe an den Benutzer</b> .....	<b>57</b>
<b>12</b>	<b>Instandhaltung und Wartung</b> .....	<b>58</b>
12.1	Übersicht: Instandhaltung und Wartung .....	58
12.2	Sicherheitsvorkehrungen für die Wartung .....	58
12.3	Checkliste für die jährliche Wartung des Außengeräts .....	59
<b>13</b>	<b>Fehlerdiagnose und -beseitigung</b> .....	<b>60</b>
13.1	Überblick: Fehlerdiagnose und -beseitigung .....	60
13.2	Sicherheitsvorkehrungen bei der Fehlerdiagnose und -beseitigung .....	60
13.3	Symptombasierte Problemlösung .....	60
13.3.1	Symptom: Inneneinheiten fallen um, vibrieren oder verursachen Geräusche .....	60
13.3.2	Symptom: Das Gerät heizt oder kühlt NICHT wie erwartet .....	61
13.3.3	Symptom: Wasserleckage .....	61
13.3.4	Symptom: Elektrischer Kriechstrom .....	61
13.3.5	Symptom: Das Gerät funktioniert NICHT oder kann durchbrennen .....	61
<b>14</b>	<b>Entsorgung</b> .....	<b>62</b>
14.1	Überblick: Entsorgung .....	62
14.2	Auspumpen .....	62
14.3	So starten und stoppen Sie die Zwangskühlung .....	63
14.3.1	Zwangs-Kühlbetrieb starten/stoppen durch den EIN/AUS-Schalter der Inneneinheit .....	63
14.3.2	Zwangs-Kühlbetrieb starten/stoppen durch die Benutzerschnittstelle der Inneneinheit .....	64
<b>15</b>	<b>Technische Daten</b> .....	<b>65</b>
15.1	Schaltplan .....	66
<b>16</b>	<b>Glossar</b> .....	<b>67</b>

# 1 Über die Dokumentation

## 1.1 Informationen zu diesem Dokument



### WARNUNG

Darauf achten, dass Installation, Servicearbeiten, Wartungsarbeiten, Reparaturen und die dafür verwendeten Materialien den Instruktionen von Daikin (einschließlich aller im "Dokumentationssatz" aufgeführten Dokumenten) entsprechen und gemäß den vor Ort geltenden gesetzlichen Vorschriften nur von entsprechend qualifizierten Fachkräften ausgeführt werden. In Europa und in Gebieten, wo die IEC Standards gelten, ist EN/IEC 60335-2-40 der anzuwendende Standard.



### INFORMATION

Überzeugen Sie sich, dass der Benutzer über die gedruckte Dokumentation verfügt und bitten Sie ihn/sie, diese als Nachschlagewerk aufzubewahren.

### Zielgruppe

Autorisierte Monteure



### INFORMATION

Dieses Dokument enthält Instruktionen zur Installation, die nur für die Außeneinheit gelten. Anleitung zur Installation der Inneneinheit (Montage der Inneneinheit, Kältemittelleitung an die Inneneinheit anschließen, Inneneinheit elektrisch verkabeln...) finden Sie in der Installationsanleitung zur Inneneinheit.

### Dokumentationssatz

Dieses Dokument ist Teil eines Dokumentationssatzes. Der vollständige Satz besteht aus:

- **Allgemeine Sicherheitshinweise:**
  - Sicherheitshinweise, die Sie vor der Installation lesen MÜSSEN
  - Format: Papier (in der Box der Außeneinheit)
- **Installationsanleitung für die Außeneinheit:**
  - Installationsanweisungen
  - Format: Papier (in der Box der Außeneinheit)
- **Referenz für Installateure:**
  - Vorbereitung der Installation, Referenzdaten, ...
  - Format: Digitale Dateien unter <https://www.daikin.eu>. Verwenden Sie die Suchfunktion 🔍, um Ihr Modell zu finden.

Die jüngsten Überarbeitungen der gelieferten Dokumentation sind möglicherweise verfügbar auf der regionalen Website Daikin oder bei Ihrem Fachhändler.

Die Original-Dokumentation ist in Englisch verfasst. Bei der Dokumentation in anderen Sprachen handelt es sich um Übersetzungen des Originals.

### Technische Konstruktionsdaten

- Ein **Teil** der jüngsten technischen Daten ist verfügbar auf der regionalen Website Daikin (öffentlich zugänglich).

- Der **vollständige Satz** der jüngsten technischen Daten ist verfügbar auf dem Daikin Business Portal (Authentifizierung erforderlich).

## 1.2 Monteur-Referenzhandbuch auf einen Blick

Kapitel	Beschreibung
Allgemeine Sicherheitshinweise	Sicherheitshinweise, die Sie vor der Installation lesen MÜSSEN
Über die Dokumentation	Dokumentationen für den Installateur
Über das Paket	Einheiten auspacken und Zubehör abnehmen
Über die Einheit	<ul style="list-style-type: none"> <li>Systemanordnung</li> <li>Betriebsbereich</li> </ul>
Vorbereitung	Was Sie vor Besuchen der Baustelle wissen und tun sollten
Installation	Was Sie vor der Installation des Systems wissen und tun sollten
Konfiguration	Was Sie nach der Installation des Systems über dessen Konfiguration wissen und tun sollten
Inbetriebnahme	Was Sie nach der Konfiguration des Systems über dessen Inbetriebnahme wissen und tun sollten
Übergabe an den Benutzer	Was dem Benutzer übergeben und erklärt werden sollte
Entsorgung	System entsorgen
Technische Daten	Technische Daten des Systems
Glossar	Begriffsbestimmungen

## 2 Allgemeine Sicherheitsvorkehrungen





### 2.1 Über die Dokumentation

- Die Original-Dokumentation ist in Englisch verfasst. Bei der Dokumentation in anderen Sprachen handelt es sich um Übersetzungen des Originals.
- Die in diesem Dokument aufgeführten Sicherheitshinweise decken sehr wichtige Themen ab. Lesen Sie sie daher sorgfältig und aufmerksam durch.
- Alle Systeminstallationen und alle Arbeiten, die in der Installationsanleitung und in der Referenz für Installateure beschrieben sind, **MÜSSEN** durch einen autorisierten Installateur durchgeführt werden.



#### 2.1.1 Bedeutung der Warnhinweise und Symbole

	<b>GEFAHR</b> Weist auf eine Situation hin, die zum Tod oder schweren Verletzungen führt.
	<b>GEFAHR: STROMSCHLAGGEFAHR</b> Weist auf eine Situation hin, die zu einem tödlichen Stromschlag führen könnte.
	<b>GEFAHR: GEFAHR DURCH VERBRENNEN ODER VERBRÜHEN</b> Weist auf eine Situation hin, die aufgrund extremer Hitze oder Kälte zu Verbrennungen / Verbrühungen führen kann.
	<b>GEFAHR: EXPLOSIONSGEFAHR</b> Weist auf eine Situation hin, die zu einer Explosion führen könnte.
	<b>WARNUNG</b> Weist auf eine Situation hin, die zum Tod oder zu schweren Verletzungen führen könnte.
	<b>WARNUNG: ENTZÜNDLICHES MATERIAL</b>
	<b>VORSICHT</b> Weist auf eine Situation hin, die zu leichten oder mittelschweren Körperverletzungen führen kann.
	<b>HINWEIS</b> Weist auf eine Situation hin, die zu Sachschäden führen kann.
	<b>INFORMATION</b> Weist auf nützliche Tipps oder zusätzliche Informationen hin.

Bei diesem Gerät verwendete Symbole:

Symbol	Erläuterung
	Lesen Sie sich vor der Installation die Installations- und Bedienungsanleitung sowie die Anleitung für die Verkabelung durch.
	Lesen Sie vor der Ausführung von Wartungs- und Servicearbeiten das Wartungshandbuch.
	Weitere Informationen finden Sie im Monteur-Referenzhandbuch oder im Referenzhandbuch für den Benutzer.
	Das Gerät enthält sich drehende Teile. Gehen Sie vorsichtig vor, wenn Sie das Gerät warten oder prüfen.

In der Dokumentation verwendete Symbole:

Symbol	Erläuterung
	Kennzeichnet den Titel einer Abbildung oder den Verweis darauf. <b>Beispiel:</b> "▲ 1–3 Titel Abbildung" bedeutet "Abbildung 3 in Kapitel 1".
	Kennzeichnet den Titel einer Tabelle oder den Verweis darauf. <b>Beispiel:</b> "■ 1–3 Titel Tabelle" bedeutet "Tabelle 3 in Kapitel 1".

## 2.2 Für den Monteur

### 2.2.1 Allgemein

Wenn Sie sich bezüglich der Installation oder Bedienung des Gerätes NICHT sicher sind, wenden Sie sich an Ihren Händler.



#### GEFAHR: GEFAHR DURCH VERBRENNEN ODER VERBRÜHEN

- Während und unmittelbar nach dem Betrieb NICHT die Kältemittelleitungen, Wasserleitungen oder Innenteile berühren. Sie könnten zu heiß oder zu kalt sein. Warten Sie, bis eine normale Temperatur wieder vorhanden ist. Wenn eine Berührung notwendig sein sollte, immer Schutzhandschuhe tragen.
- Vermeiden Sie unbedingt DIREKTEN Kontakt mit auslaufendem Kältemittel.



#### WARNUNG

Unsachgemäßes Installieren oder Anbringen des Gerätes oder von Zubehörteilen kann zu Stromschlag, Kurzschluss, Leckagen, Brand und weiteren Schäden führen. Verwenden Sie NUR von Daikin hergestellte oder zugelassene Zubehörteile, optionale Ausrüstungen und Ersatzteile.



#### WARNUNG

Stellen Sie sicher, dass die Installation, die Tests und die verwendeten Materialien der gültigen Gesetzgebung entsprechen (zusätzlich zu den in der Daikin Dokumentation aufgeführten Anweisungen).



### WARNUNG

Zerreißen Sie Verpackungsbeutel aus Kunststoff und entsorgen Sie diese, damit niemand, insbesondere keine Kinder, damit spielen kann. **Mögliche Folge:** Erstickungsgefahr.



### WARNUNG

Treffen Sie geeignete Maßnahmen, um zu verhindern, dass das Gerät von Kleinlebewesen als Unterschlupf verwendet wird. Kleinlebewesen, die in Kontakt mit elektrischen Teilen kommen, können Funktionsstörungen, Rauchbildung oder Feuer verursachen.



### VORSICHT

Bei der Installation, Wartung oder Instandhaltung des Systems angemessene persönliche Schutzausrüstung tragen (Schutzhandschuhe, Schutzbrille...).



### VORSICHT

Berühren Sie NIEMALS den Lufteintritt oder die Aluminiumlamellen des Geräts.



### VORSICHT

- KEINE Gegenstände oder Geräte oben auf der Einheit ablegen.
- NICHT auf die Einheit steigen oder auf ihr sitzen oder stehen.



### HINWEIS

Arbeiten am Außengerät sollten bei trockener Witterung durchgeführt werden, um zu verhindern, dass Wasser eindringt.

Möglicherweise muss entsprechend der geltenden Gesetzgebung ein Logbuch für das Produkt angelegt werden, das mindestens Informationen zur Instandhaltung, zu Reparaturen, Testergebnissen, Bereitstellungszeiträumen usw. enthält.

Außerdem MÜSSEN mindestens die folgenden Informationen an einer zugänglichen Stelle am Produkt zur Verfügung gestellt werden:

- Anweisungen zum Abschalten des Systems bei einem Notfall
- Name und Adresse von Feuerwehr, Polizei und Krankenhaus
- Name, Adresse und 24-Stunden-Rufnummern für den Kundendienst

Für Europa enthält EN 378 die entsprechenden Richtlinien für dieses Logbuch.

### 2.2.2 Installationsort

- Planen Sie für Wartungszwecke und eine ausreichende Luftzirkulation ausreichend Platz um das Gerät ein.
- Stellen Sie sicher, dass der Installationsort dem Gesamtgewicht und den Vibrationen des Geräts standhält.
- Stellen Sie sicher, dass der Installationsort ausreichend belüftet ist. Blockieren Sie KEINE Lüftungsöffnungen.
- Achten Sie darauf, dass das Gerät eben aufgestellt ist.

Den Einheit NICHT an Orten wie den folgenden installieren:

- In einer potenziell explosiven Atmosphäre.



- An Orten mit Geräten oder Maschinen, die elektromagnetische Wellen abstrahlen. Elektromagnetische Wellen können die Steuerung stören und zu Fehlfunktionen der Geräte führen.
- An Orten, an denen aufgrund ausströmender brennbarer Gase (Beispiel: Verdüner oder Benzin) oder in der Luft befindlicher Kohlenstofffasern oder entzündlicher Staubpartikel Brandgefahr besteht.
- An Orten, an denen korrosive Gase (Beispiel: Schwefelsäuregas) erzeugt wird. Das Korrodieren von Kupferleitungen und Lötstellen kann zu Leckagen im Kältemittelkreislauf führen.

### Instruktionen für Anlagen, die mit Kältemittel R32 arbeiten



#### WARNUNG: SCHWER ENTZÜNDLICHES MATERIAL

Das Kältemittel innerhalb der Einheit ist leicht entzündlich.



#### WARNUNG

- Teile des Kältemittelkreislaufs auf KEINEN FALL durchbohren oder zum Glühen bringen.
- NUR solche Reinigungsmaterialien oder Hilfsmittel zur Beschleunigung des Enteisungsvorgangs benutzen, die vom Hersteller empfohlen werden.
- Beachten Sie, dass das Kältemittel innerhalb des Systems geruchlos ist.



#### WARNUNG

Das Gerät muss in einem Raum der unten angegebenen Größe so gelagert werden, dass es nicht mechanisch beschädigt werden kann. Der Raum muss gut belüftet sein und es darf keine kontinuierlich vorhandene Entzündungsquellen geben (Beispiel: offene Flammen, ein mit Gas betriebenes Haushaltsgerät oder ein mit elektrisches Heizgerät).



#### WARNUNG

Darauf achten, dass Installation, Servicearbeiten, Wartungsarbeiten und Reparaturen gemäß den Instruktionen in Daikin und gemäß den geltenden gesetzlichen Vorschriften ausgeführt werden und NUR von entsprechend autorisierten Personen.



#### WARNUNG

Falls ein Raum oder mehrere Räume mit der Einheit über ein Kanalsystem verbunden sind, dann achten Sie darauf, dass folgende Bedingungen erfüllt werden:

- Ist die Fußbodenfläche kleiner ist als die in den allgemeinen Sicherheitshinweisen spezifizierte Mindest-Fußbodenfläche A (m<sup>2</sup>), darf keine in Betrieb befindlichen Entzündungsquelle (z. B. offene Flamme, ein mit Gas betriebenes Haushaltsgerät oder ein in Betrieb befindliches elektrisches Heizgerät) vorhanden sein.
- Im Kanalsystem dürfen keine Zusatzgeräte installiert sein, die eine mögliche Entzündungsquelle sein könnten (Beispiel: heiße Oberflächen mit Temperaturen über 700°C und elektrische Schaltgeräte).
- Im Kanalsystem werden nur Zusatzgeräte benutzt, die vom Hersteller zugelassen sind;
- Lufteinlass UND Luftauslass sind direkt durch ein Kanalsystem mit dem Raum verbunden. Zwischenräume wie zum Beispiel abgehängte Decken oder Zwischendecken DÜRFEN NICHT als Kanal für Lufteinlass oder Luftauslass benutzt werden.



### WARNUNG

- Treffen Sie Vorkehrungen, damit Kältemittel-Rohrleitungen keinen starken Vibrationen oder Pulsationen ausgesetzt werden.
- Das Schutzvorrichtungen, Rohre und Armaturen müssen so weit wie möglich geschützt werden gegen schädliche Einwirkungen von außen.
- Bei langen Rohrleitungen ist zu beachten, dass sie sich ausdehnen und sich kontrahieren, sodass entsprechende Vorkehrungen zu treffen sind.
- Planen und installieren Sie Rohrleitungen in Kühlanlagen und Kühlsystemen so, dass die Wahrscheinlichkeit von Stößen, die das System beschädigen könnten, minimiert ist.
- Die Innengeräte und Rohre müssen sicher und geschützt montiert werden, damit Geräte oder Rohre nicht durch zufälliges Reißen beschädigt werden können, wenn Möbel verrückt werden oder Renovierungsarbeiten stattfinden.



### VORSICHT

Auf KEINEN FALL eine mögliche Entzündungsquelle benutzen, wenn Sie nach einer Kältemittel-Leckage suchen!



### HINWEIS

- Verbindungs- oder Anschlussstücke und Kupferdichtungen, die bereits gebraucht worden sind, NICHT benutzen.
- Bei der Installation verwendete Verbindungs- oder Anschlussstücke zwischen Teilen des Kältemittelsystems müssen für Wartungszecke frei zugänglich sein.

## Platzbedarf für Installation



### WARNUNG

Wenn Anlagen das Kältemittel R32 enthalten, dann MUSS die Fußbodenfläche des Raumes, in dem die Anlagen installiert, betrieben und gelagert werden, größer sein als die Mindest-Fußbodenfläche, angegeben in der Tabelle A unten (m<sup>2</sup>). Das gilt für:

- Inneneinheiten **ohne** Kältemittel-Leckagen-Sensor; bei Inneneinheiten **mit** Kältemittel-Leckagen-Sensor beachten Sie die Installationsanleitung
- Außeneinheiten, die draußen installiert oder gelagert werden (Beispiel: Wintergarten, Garage, Maschinenraum)



### HINWEIS

- Die Rohrleitungen sind gegen physikalische Beschädigung zu schützen.
- Rohrleitungen sollten so wenig wie möglich verlegt werden.

## Mindest-Fußbodenfläche bestimmen

- 1 Bestimmen Sie die Kältemittel-Gesamtfüllmenge im System (= werksseitige Kältemittelfüllung ① + ② zusätzliche eingefüllte Kältemittelfüllung).

Contains fluorinated greenhouse gases

**R32**  
GWP: xxx

① =  kg

② =  kg

① + ② =  kg

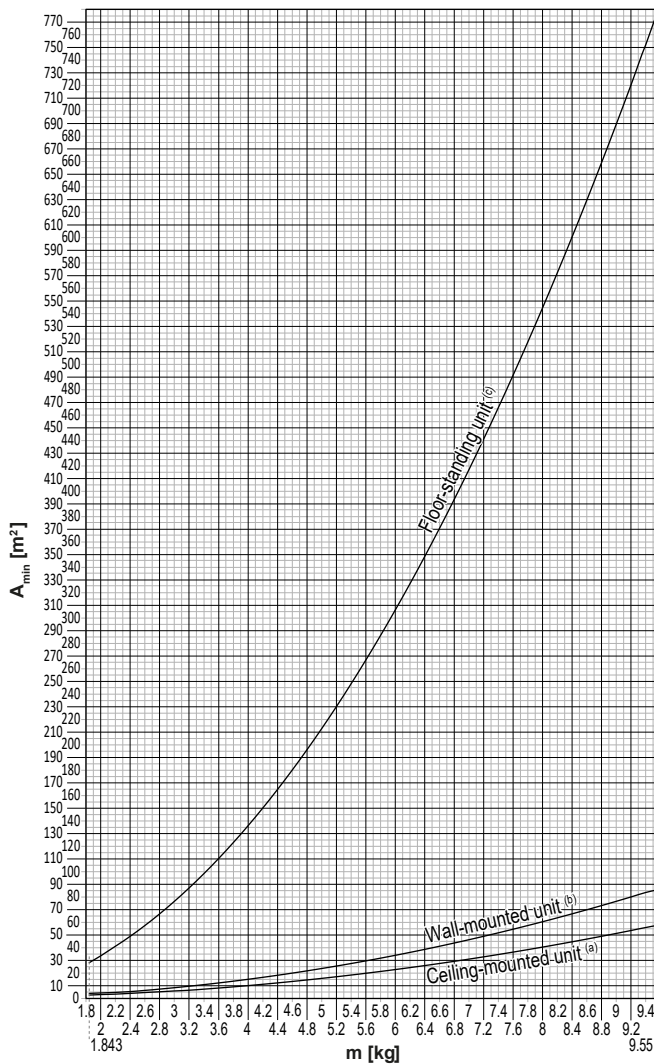
$\frac{\text{GWP} \times \text{kg}}{1000} =$   tCO<sub>2</sub>eq

- 2 Legen Sie fest, welche Grafik oder Tabelle Sie benutzen.

- Für Inneneinheiten: Ist die Einheit für Deckenmontage vorgesehen, für Wandmontage oder ist sie ein Standgerät?
- Bei installierten Außeneinheiten oder solchen, die in einem Innenraum gelagert werden, ist das abhängig von der Installationshöhe:

Beträgt die Installationshöhe...	Dann benutzen Sie die Grafik oder die Tabelle für...
<1,8 m	Standgeräte
1,8≤x<2,2 m	Einheit für Wandmontage
≥2,2 m	Deckenmontierte Einheiten

3 Um die Fußbodenfläche zu bestimmen, benutzen Sie die Grafik oder die Tabelle.



Ceiling-mounted unit <sup>(a)</sup>		Wall-mounted unit <sup>(b)</sup>		Floor-standing unit <sup>(c)</sup>	
m (kg)	A <sub>min</sub> (m <sup>2</sup> )	m (kg)	A <sub>min</sub> (m <sup>2</sup> )	m (kg)	A <sub>min</sub> (m <sup>2</sup> )
≤1.842	—	≤1.842	—	≤1.842	—
1.843	3.64	1.843	4.45	1.843	28.9
2.0	3.95	2.0	4.83	2.0	34.0
2.2	4.34	2.2	5.31	2.2	41.2
2.4	4.74	2.4	5.79	2.4	49.0
2.6	5.13	2.6	6.39	2.6	57.5
2.8	5.53	2.8	7.41	2.8	66.7
3.0	5.92	3.0	8.51	3.0	76.6
3.2	6.48	3.2	9.68	3.2	87.2
3.4	7.32	3.4	10.9	3.4	98.4
3.6	8.20	3.6	12.3	3.6	110
3.8	9.14	3.8	13.7	3.8	123
4.0	10.1	4.0	15.1	4.0	136
4.2	11.2	4.2	16.7	4.2	150
4.4	12.3	4.4	18.3	4.4	165
4.6	13.4	4.6	20.0	4.6	180
4.8	14.6	4.8	21.8	4.8	196
5.0	15.8	5.0	23.6	5.0	213
5.2	17.1	5.2	25.6	5.2	230
5.4	18.5	5.4	27.6	5.4	248
5.6	19.9	5.6	29.7	5.6	267
5.8	21.3	5.8	31.8	5.8	286
6.0	22.8	6.0	34.0	6.0	306
6.2	24.3	6.2	36.4	6.2	327
6.4	25.9	6.4	38.7	6.4	349
6.6	27.6	6.6	41.2	6.6	371
6.8	29.3	6.8	43.7	6.8	394
7.0	31.0	7.0	46.3	7.0	417
7.2	32.8	7.2	49.0	7.2	441
7.4	34.7	7.4	51.8	7.4	466
7.6	36.6	7.6	54.6	7.6	492
7.8	38.5	7.8	57.5	7.8	518
8	40.5	8	60.5	8	545
8.2	42.6	8.2	63.6	8.2	572
8.4	44.7	8.4	66.7	8.4	601
8.6	46.8	8.6	69.9	8.6	629
8.8	49.0	8.8	73.2	8.8	659
9	51.3	9	76.6	9	689
9.2	53.6	9.2	80.0	9.2	720
9.4	55.9	9.4	83.6	9.4	752
9.55	57.7	9.55	86.2	9.55	776

- m** Kältemittel-Gesamtfüllmenge im System
- A<sub>min</sub>** Mindest-Fußbodenfläche
- (a)** Ceiling-mounted unit (= Einheit für Deckenmontage)
- (b)** Wall-mounted unit (= Einheit für Wandmontage)
- (c)** Floor-standing unit (= Standgerät)

### 2.2.3 Kältemittel – im Fall von R410A oder R32

Falls zutreffend. Weitere Informationen finden Sie in der Installationsanleitung oder in der Referenz für Installateure für die betreffende Anwendung.



### GEFAHR: EXPLOSIONSGEFAHR

**Auspumpen – Kältemittelaustritt.** Falls es Leckage im Kältemittelkreislauf gibt und Sie das System auspumpen wollen:

- NICHT die Funktion zum automatischen Auspumpen benutzen, mit der das gesamte Kältemittel aus dem System in der Außeneinheit gesammelt werden kann. **Mögliche Folge:** Selbstentzündung und Explosion des Verdichters, weil Luft in den arbeitenden Verdichter gelangt.
- Benutzen Sie ein separates Rückgewinnungssystem, sodass der Verdichter der Einheit NICHT in Betrieb sein muss.



### WARNUNG

Während eines Tests NIEMALS das Produkt unter Druck setzen mit einem Druck, der höher ist als der maximal zulässige Druck (der auf dem Typenschild der Einheit angegeben ist).



### WARNUNG

Treffen Sie hinreichend Sicherheitsvorkehrungen gegen Kältemittelleckagen. Sollte Kältemittelgas austreten, muss der Raum sofort gelüftet werden. Mögliche Gefahren:

- Übermäßige Kältemittelkonzentrationen in geschlossenen Räumen können zu Sauerstoffmangel führen.
- Wenn Kältemittelgas in Kontakt mit Feuer kommt, können giftige Gase entstehen.



### WARNUNG

Führen Sie IMMER eine Rückgewinnung des Kältemittels durch. Lassen Sie es NIEMALS direkt in die Umwelt ab. Verwenden Sie stattdessen eine Unterdruckpumpe.



### WARNUNG

Stellen Sie sicher, dass kein Sauerstoff im System vorhanden ist. Das Kältemittel kann erst NACH der Dichtheitsprüfung und Vakuumtrocknung eingefüllt werden.

**Mögliche Folge:** Selbstentzündung und Explosion des Verdichters, weil Sauerstoff in den laufenden Verdichter gelangt.



### HINWEIS

- Füllen Sie NICHT mehr als die angegebene Menge Kältemittel ein, um eine Beschädigung des Verdichters zu vermeiden.
- Wenn das Kältemittelsystem geöffnet wird, MUSS das Kältemittel gemäß der geltenden Gesetzgebung behandelt werden.



### HINWEIS

Sicherstellen, dass die Installation der Kältemittelleitungen den geltenden Rechtsvorschriften entspricht. In Europa ist die Norm EN378 zu erfüllen.



### HINWEIS



Darauf achten, dass die bauseitigen Leitungen und Anschlüsse KEINEN mechanischen Belastungen ausgesetzt sind.



### HINWEIS

Stellen Sie nach dem Anschließen aller Rohrleitungen sicher, dass kein Gas austritt. Überprüfen Sie die Leitungen mit Stickstoff auf Gaslecks.

- Wenn das Kältemittel aufgefüllt werden muss, beachten Sie das Typenschild des Geräts. Art und notwendige Menge des Kältemittels dem Typenschild des Geräts.
- Das Gerät wurde werkseitig mit Kältemittel gefüllt. Je nach den Leitungsdurchmessern und Leitungslängen muss bei manchen Systemen Kältemittel nachgefüllt werden.
- Verwenden Sie NUR Werkzeuge, die ausschließlich für das im System verwendete Kältemittel vorgesehen sind, um den Druckwiderstand zu gewährleisten und zu verhindern, dass Fremdstoffe in das System eindringen.
- Füllen Sie das flüssige Kältemittel wie folgt ein:

Wenn	Dann
Ein Siphonrohr vorhanden ist (d. h. der Zylinder ist mit "Siphon zum Einfüllen von Flüssigkeiten vorhanden")	Füllen Sie den Zylinder in aufrechter Position. 
KEIN Siphonrohr vorhanden ist	Füllen Sie den Zylinder verkehrt herum. 

- Kältemittelzylinder müssen langsam geöffnet werden.
- Füllen Sie das Kältemittel in flüssiger Form ein. Bei Hinzufügen in Gasform kann ein normaler Betrieb verhindert werden.



**VORSICHT**

Wenn die Kältemittelbefüllung abgeschlossen ist oder unterbrochen wird, schließen Sie sofort das Ventil des Kältemittelspeichers. Wenn das Ventil NICHT sofort geschlossen wird, kann es durch den Restdruck zu einer weiteren Kältemittelbefüllung kommen. **Mögliche Folge:** Falsche Kältemittelmenge.

2.2.4 Elektrik



**GEFAHR: STROMSCHLAGGEFAHR**

- Schalten Sie unbedingt erst die gesamte Stromversorgung AUS, bevor Sie die Abdeckung des Steuerungskastens abnehmen, Anschlüsse vornehmen oder stromführende Teile berühren.
- Unterbrechen Sie die Stromversorgung mindestens 10 Minuten und messen Sie die Spannung an den Klemmen der Kondensatoren des Hauptstromkreises oder elektrischen Bauteilen, bevor Sie Wartungsarbeiten durchführen. Die Spannung MUSS unter 50 V DC liegen, bevor Sie elektrische Bauteile berühren können. Die Lage der Klemmen entnehmen Sie dem Schaltplan.
- Berühren Sie elektrische Bauteile NICHT mit feuchten oder nassen Händen.
- Lassen Sie das Gerät NIEMALS unbeaufsichtigt, wenn die Wartungsabdeckung entfernt ist.



**WARNUNG**

Sofern NICHT werkseitig installiert, MUSS bei der festen Verkabelung ein Hauptschalter oder ein entsprechender Schaltmechanismus installiert sein, bei dem beim Abschalten alle Pole getrennt werden und der bei einer Überspannungssituation der Kategorie III die komplette Trennung gewährleistet.



### WARNUNG

- Verwenden Sie AUSSCHLIESSLICH Kabel mit Kupferadern.
- Es ist darauf zu achten, dass die bauseitige Verkabelung den dafür gültigen Gesetzen und Vorschriften entspricht.
- Die gesamte Verkabelung MUSS gemäß dem mit dem Produkt mitgelieferten Elektroschaltplan erfolgen.
- Kabel und Kabelbündel NIEMALS quetschen. Darauf achten, dass Kabel NIEMALS mit Rohren oder scharfen Kanten in Berührung kommen. Darauf achten, dass auf die Kabelanschlüsse kein zusätzlicher Druck von außen ausgeübt wird.
- Unbedingt auf eine korrekte Erdung achten. Erden Sie das Gerät NICHT über ein Versorgungsrohr, einen Überspannungsableiter oder einen Telefon-Erdleiter. Bei unzureichender Erdung besteht Stromschlaggefahr.
- Achten Sie darauf, dass das System für die Stromversorgung einen eigenen Stromkreis verwendet. Schließen Sie AUF KEINEN FALL andere Geräte an diesen Stromkreis an.
- Achten Sie darauf, dass alle erforderlichen Sicherungen und Schutzschalter installiert sind.
- Installieren Sie immer einen Fehlerstrom-Schutzschalter. Bei Missachtung dieser Regeln besteht Stromschlag- und Brandgefahr.
- Achten Sie bei der Installation des Fehlerstrom-Schutzschalters darauf, dass er kompatibel ist mit dem Inverter (resistent gegenüber hochfrequente störende Interferenzen), um unnötiges Auslösen des Fehlerstrom-Schutzschalters zu vermeiden.



### WARNUNG

- Nach Abschluss der elektrischen Arbeiten sicherstellen, dass alle elektrischen Komponenten und Anschlüsse im Inneren des Elektrokomponentenkastens sicher angeschlossen sind.
- Stellen Sie vor dem ersten Einschalten des Geräts sicher, dass alle Abdeckungen geschlossen sind.



### VORSICHT

- Bei Anschluss an die Stromversorgung: Erst den Erdanschluss herstellen, danach die stromführenden Verbindungen installieren.
- Und umgekehrt: Der Erdanschluss darf erst dann getrennt werden, nachdem die stromführenden Leitungsverbindungen getrennt worden sind.
- Die Länge der stromführenden Leiter zwischen der Stromversorgungskabel-Zugentlastung und der Klemmleiste selber MUSS so sein, dass das stromführende Kabel gestrafft sind, bevor die Straffung des Erdungskabels eintritt - für den Fall, dass sich das Stromversorgungskabel durch die Zugentlastung lockert.

**HINWEIS**

Vorsichtsmaßnahmen beim Verlegen der Stromversorgungsleitung:



- Schließen Sie **KEINE** Kabel verschiedener Stärken an die Stromversorgungsklemmenleiste an. (Ein Kabelzuschlag in der Stromversorgungsleitung kann zu abnormaler Wärmeentwicklung führen.)
- Wenn Sie Kabel mit der gleichen Stärke anschließen, gehen Sie dabei wie in der Abbildung oben dargestellt vor.
- Verwenden Sie das dafür vorgesehene Stromkabel und schließen Sie es ordnungsgemäß an, sichern Sie es, um zu verhindern, dass Druck von außen auf die Klemmleiste ausgeübt wird.
- Verwenden Sie einen geeigneten Schraubenzieher zum Festdrehen der Klemmschrauben. Mit einem zu kleinen Schraubenzieher wird der Schraubenkopf beschädigt und die Schraube kann nicht ordnungsgemäß festgedreht werden.
- Wenn die Klemmschrauben zu stark festgedreht werden, können sie zerbrechen.

Verlegen Sie Stromversorgungskabel in einem Abstand von mindestens 1 Meter zu Fernseh- oder Radiogeräten, damit der Empfang dieser Geräte nicht gestört werden kann. Abhängig von den jeweiligen Radiowellen ist ein Abstand von 1 Meter möglicherweise NICHT ausreichend.

**HINWEIS**

NUR gültig, wenn die Stromversorgung dreiphasig ist und der Verdichter über ein EIN/AUS-Startverfahren verfügt.

Wenn die Möglichkeit einer Phasenumkehr nach einem momentanen Stromausfall besteht und der Strom ein- und ausschaltet, während das Produkt in Betrieb ist, bringen Sie lokal einen Phasenumkehrschutzkreis an. Wenn das Produkt bei umgekehrter Phase betrieben wird, können der Verdichter und andere Teile beschädigt werden.

## 3 Besondere Sicherheitshinweise für Installateure

Beachten Sie stets die folgenden Sicherheitshinweise und Vorschriften.

### Installation der Einheit (siehe "6 Installation der Einheit" [▶ 26])



#### WARNUNG

Die Installation muss von einer Fachkraft durchgeführt werden. Die Auswahl der Materialien und die Installation müssen den gesetzlichen Vorschriften entsprechen. In Europa ist die Norm EN378 zu erfüllen.

### Installationsort (siehe "6.1 Den Ort der Installation vorbereiten" [▶ 26])



#### VORSICHT

- Prüfen Sie, ob der Platz der Installation tragfähig genug ist, um das Gewicht der Einheit zu tragen. Eine mangelhafte Installation ist gefährlich. Es können auch Vibrationen dadurch verursacht werden oder ungewöhnliche Betriebsgeräusche.
- Achten Sie darauf, dass genügend Platz für Wartungsarbeiten ist.
- Die Einheit NICHT so installieren, dass sie Kontakt mit der Decke oder einer Wand hat, weil dadurch Vibrationen entstehen können.



#### WARNUNG

Das Gerät muss in einem Raum gelagert werden, in dem es keine kontinuierlich vorhandene Entzündungsquelle gibt (Beispiel: offene Flammen, ein mit Gas betriebenes Haushaltsgerät oder ein mit elektrisches Heizgerät).

### Anschließen der Kältemittelleitungen (siehe "7.2 Kältemittelleitungen anschließen" [▶ 35])



#### VORSICHT

- Bei Einheiten, die während der Verbringung mit Kältemittel R32 geladen werden, ist vor Ort kein Hartlöten oder Schweißen durchzuführen.
- Wenn während der Installation des Kältemittelsystems Teile zusammengefügt werden müssen, bei denen mindestens ein Teil mit Kältemittel geladen ist, müssen die folgenden Anforderungen erfüllt werden: Verbindungsstücke, die innerhalb belegter Räume nicht dauerhaft sind, sind bei R32 nicht zugelassen. Das gilt nicht für vor Ort erstellte Verbindungen, die die Inneneinheit direkt mit dem Rohrsystem verbinden. Vor Ort erstellte Verbindungen, die das Rohrsystem direkt mit Inneneinheiten verbinden, müssen nicht dauerhafter Natur sein.



#### HINWEIS

- Die Überwurfmutter verwenden, die an der Einheit angebracht ist.
- Um Gasaustritte zu vermeiden, geben Sie Kältemittelöl NUR auf die Innenflächen der Bördelanschlüsse. Bei R32 (FW68DA) verwenden Sie Kältemittelöl.
- Verbindungsstücke NICHT mehrmals benutzen.



**HINWEIS**

- Verwenden Sie KEIN Mineralöl am aufgedornen Teil.
- Verwenden Sie KEINE Rohrleitungen von vorigen Installationen.
- NIEMALS einen Trockner bei dieser R32-Einheit installieren, sonst kann sich deren Lebensdauer verkürzen. Das trocknende Material kann sich ablösen und das System beschädigen.

**WARNUNG**

Bei der Installation müssen erst die Kältemittelleitungen fest angeschlossen sein. Erst dann darf der Verdichter gestartet werden. Sind die Kältemittelleitungen NICHT angeschlossen und ist das Absperrventil geöffnet, wenn der Verdichter läuft, dann wird Luft eingesogen. Dadurch entsteht im Kältemittelkreislauf ein anormaler Druck, der zu Beschädigungen führen kann und sogar zu Körperverletzungen.

**VORSICHT**

- Bei unzureichendem Aufdornen kann Kältemittelgas austreten.
- Bördelanschlüsse nicht wiederverwenden. Verwenden Sie neue Bördelanschlüsse, um Kältemittelgaslecks zu verhindern.
- Verwenden Sie nur die Überwurfmutter, die dem Gerät beiliegen. Bei Verwendung anderer Überwurfmutter könnte Kältemittel entweichen.

**VORSICHT**

NICHT die Ventile öffnen, wenn Bördelarbeiten noch nicht abgeschlossen sind. Sonst könnte Kältemittelgas austreten.

**GEFAHR: EXPLOSIONSGEFAHR**

NICHT die Absperrventil öffnen, bevor die Vakuumtrocknung abgeschlossen ist.

**Kältemittel einfüllen (siehe "7.4 Kältemittel einfüllen" [▶ 43])****WARNUNG**

- Das Kältemittel innerhalb der Einheit ist leicht entzündlich, doch tritt es normalerweise NICHT aus. Falls es eine Kältemittel-Leckage gibt und das austretende Kältemittel in Kontakt kommt mit Feuer eines Brenners, Heizgeräts oder Kochers, kann das zu einem Brand führen oder zur Bildung eines schädlichen Gases.
- Schalten Sie alle Heizgeräte mit offener Flamme AUS, lüften Sie den Raum und nehmen Sie Kontakt mit dem Händler auf, bei dem Sie das Gerät erworben haben.
- Die Einheit ERST DANN wieder benutzen, nachdem ein Servicetechniker bestätigt hat, dass das Teil, aus dem das Kältemittel ausgetreten ist, repariert ist.

**WARNUNG**

- Verwenden Sie nur Kältemittel des Typs R32. Andere Substanzen können zu Explosion und Unfällen führen.
- R32 hält fluorierte Treibhausgase. Sein Erderwärmungspotenzial (GWP = global warming potential) hat den Wert 675. Setzen Sie diese Gase NICHT in die Atmosphäre frei.
- Verwenden Sie IMMER Schutzhandschuhe und eine Schutzbrille, wenn Sie Kältemittel einfüllen.



#### HINWEIS

Um einen Ausfall des Verdichters zu vermeiden, NICHT mehr Kältemittel einfüllen als spezifiziert.



#### WARNUNG

Vermeiden Sie unbeabsichtigten DIREKTEN Kontakt mit auslaufendem Kältemittel. Es besteht sonst Verletzungsgefahr, insbesondere könnten Sie Frostbeulen davontragen.

### Elektroinstallation (siehe "8 Elektroinstallation" [▶ 48])



#### WARNUNG

Alle Installationen MÜSSEN den vor Ort geltenden gesetzlichen Vorschriften entsprechen.



#### WARNUNG

- Sämtliche Verkabelungen MÜSSEN von einem zugelassenen Elektriker installiert werden und sie MÜSSEN den geltenden gesetzlichen Vorschriften entsprechen.
- Bei der festen Verkabelung sind die elektrischen Anschlüsse herzustellen.
- Alle vor Ort beschafften Teile und alle Elektroinstallationen MÜSSEN den geltenden gesetzlichen Vorschriften entsprechen.



#### WARNUNG

- Wenn die Stromversorgung über eine fehlende Phase oder über eine falsche N-Phase verfügt, arbeitet das Gerät möglicherweise nicht.
- Für ordnungsgemäße Erdung sorgen. Erden Sie das Gerät NICHT über ein Versorgungsrohr, einen Überspannungsableiter oder einen Telefon-Erdleiter. Bei unzureichender Erdung besteht Stromschlaggefahr.
- Installieren Sie alle erforderlichen Sicherungen und Schutzschalter.
- Sichern Sie die elektrischen Leitungen mit Kabelbindern, so dass sie NICHT in Kontakt kommen können mit scharfen Kanten oder Rohrleitungen, insbesondere nicht auf der Hochdruckseite.
- Verwenden Sie KEINE mit Isolierband umwickelten Drähte, Verlängerungskabel oder Verbindungen in Sternanordnung. Sie können zu Überhitzung, Stromschlag oder zum Ausbrechen eines Brandes führen.
- Installieren Sie KEINEN Phasenschieber-Kondensator, weil die Einheit mit einem Inverter ausgestattet ist. Ein Phasenschieber-Kondensator mindert die Leistung und kann Störfälle verursachen.



#### WARNUNG

Für Stromversorgungskabel IMMER mehradrige Kabel verwenden.



#### WARNUNG

Verwenden Sie einen allpoligen Ausschalter mit einer Kontakttrennung von mindestens 3 mm, der bei einer Überspannungssituation der Kategorie III die komplette Trennung gewährleistet.



#### WARNUNG

Bei Beschädigungen des Stromversorgungskabels MUSS dieses vom Hersteller, dessen Vertreter oder einer entsprechend qualifizierten Fachkraft ausgewechselt werden, um Gefährdungsrisiken auszuschließen.

**WARNUNG**

Die Stromversorgung NICHT an der Inneneinheit anschließen. Es besteht sonst Stromschlag- oder Brandgefahr.

**WARNUNG**

- Im Inneren des Produkts KEINE vor Ort gekauften elektrischen Teile verwenden.
- Die Stromversorgungsleitung für die Kondensatabfluss-Pumpe usw. NICHT von der Klemmleiste abzweigen. Es besteht sonst Stromschlag- oder Brandgefahr.

**WARNUNG**

Achten Sie darauf, dass sich Verbindungskabel nicht in unmittelbarer Nähe von nicht-thermoisolierten Kupferrohren befinden, weil solche Rohre sehr heiß werden können.

**GEFAHR: STROMSCHLAGGEFAHR**

Alle elektrischen Teile (einschließlich Thermistoren) werden über den Netzanschluss mit Strom versorgt. Die Teile NICHT mit bloßen Händen berühren.

**GEFAHR: STROMSCHLAGGEFAHR**

Unterbrechen Sie die Stromversorgung für mindestens 10 Minuten und messen Sie die Spannung an den Klemmen der Kondensatoren des Hauptstromkreises oder an elektrischen Bauteilen, bevor Sie Wartungsarbeiten durchführen. Die Spannung MUSS unter 50 V DC liegen, bevor Sie elektrische Bauteile berühren können. Die Lage der Klemmen entnehmen Sie dem Schaltplan.

### Installation der Inneneinheit abschließen (siehe "9 Abschließen der Installation des Außengeräts" [▶ 53])

**GEFAHR: STROMSCHLAGGEFAHR**

- Achten Sie darauf, dass das System korrekt geerdet wird.
- Schalten Sie erst die Stromzufuhr ab, bevor Sie Wartungsarbeiten vornehmen.
- Erst die Abdeckung des Schaltkastens installieren, bevor Sie die Stromversorgung einschalten.

### Inbetriebnahme (siehe "10 Inbetriebnahme" [▶ 54])

**GEFAHR: STROMSCHLAGGEFAHR****GEFAHR: GEFAHR DURCH VERBRENNEN ODER VERBRÜHEN****VORSICHT**

**Auf KEINEN Fall den Probelauf durchführen, während Sie an den Inneneinheiten gearbeitet wird.**

Wenn Sie den Probelauf durchführen, arbeiten NICHT NUR die Außeneinheit, sondern auch die angeschlossenen Inneneinheiten. Das Arbeiten an einer Inneneinheit während der Durchführung eines Probelaufs ist gefährlich.



#### VORSICHT

Halten Sie Finger, Stäbe und andere Gegenstände fern vom Luftenlass und -auslass. Der Ventilatorschutz darf NICHT entfernt werden. Sonst könnten Verletzungen verursacht werden, da sich der Ventilator mit hoher Geschwindigkeit dreht.

#### Wartung und Service (siehe "12 Instandhaltung und Wartung" [▶ 58])



#### GEFAHR: STROMSCHLAGGEFAHR



#### GEFAHR: GEFAHR DURCH VERBRENNEN ODER VERBRÜHEN



#### WARNUNG

- Bevor Wartungs- oder Reparaturarbeiten durchgeführt werden, IMMER erst im Verteilerschrank den Netzschalter auf Aus schalten, die Sicherungen herausnehmen oder die elektrische Verbindung durch entsprechende Schalterstellung an der Sicherungseinrichtung unterbrechen.
- Nach Abschalten der Stromversorgung 10 Minuten lang KEINE stromführenden Teile berühren. Sonst besteht aufgrund von möglicher Hochspannung immer noch Stromschlaggefahr.
- Beachten Sie, dass einige Bereiche des Elektroschaltkastens extrem heiß sind.
- Achten Sie darauf, KEIN leitfähiges Teil zu berühren.
- Das Gerät NICHT abspülen. Es besteht sonst Stromschlag- und Brandgefahr.



#### GEFAHR: STROMSCHLAGGEFAHR

- Benutzen Sie nur einen Verdichter auf einem geerdeten System.
- Schalten Sie vor Durchführung von Wartungsarbeiten am Verdichter den Strom aus.
- Bringen Sie die Schaltkastenabdeckung und die Wartungsblende wieder an.



#### VORSICHT

Tragen Sie IMMER Schutzhandschuhe und eine Schutzbrille.



#### GEFAHR: EXPLOSIONSGEFAHR

- Verwenden Sie einen Rohrschneider, wenn Sie den Verdichter entfernen wollen.
- KEINEN Lötbrenner verwenden!
- Verwenden Sie nur zugelassene Kältemittel und Schmiermittel.



#### GEFAHR: GEFAHR DURCH VERBRENNEN ODER VERBRÜHEN

Den Verdichter NICHT mit bloßen Händen berühren.

#### Fehlerdiagnose und -beseitigung (siehe "13 Fehlerdiagnose und -beseitigung" [▶ 60])



#### GEFAHR: STROMSCHLAGGEFAHR

**GEFAHR: GEFAHR DURCH VERBRENNEN ODER VERBRÜHEN****WARNUNG**

- Achten Sie **IMMER** darauf, dass das Gerät von der Stromversorgung getrennt ist, bevor Sie eine Inspektion des Schaltkastens durchführen. Schalten Sie den entsprechenden Trennschalter der Stromversorgung aus.
- Wurde eine Sicherheitseinrichtung ausgelöst, schalten Sie das Gerät ab und stellen Sie die Ursache fest, bevor Sie die Zurücksetzung (Reset) vornehmen. Die Schutzvorrichtungen dürfen **AUF KEINEN FALL** kaltgestellt werden. Ferner dürfen ihre werksseitigen Einstellungen nicht geändert werden. Kann die Störungsursache nicht gefunden werden, wenden Sie sich bitte an Ihren Händler.

**WARNUNG**

Um Gefahren durch versehentliches Zurücksetzen des Thermoschutz-Ausschalters zu vermeiden, darf dieses Gerät **NICHT** über ein externes Schaltgerät, wie zum Beispiel eine Zeitsteuerung, angeschlossen werden oder mit einem Stromkreis verbunden sein, der regelmäßig vom Stromversorger auf EIN und AUS geschaltet wird.

**GEFAHR: STROMSCHLAGGEFAHR**

- Falls die Einheit **NICHT** arbeitet, sind die LEDs auf der Platine auf AUS geschaltet, um Strom zu sparen.
- Auch wenn die LEDs ausgeschaltet sind, kann die Klemmleiste und die Platine mit Strom versorgt werden.

## 4 Über das Paket

### 4.1 Übersicht: Über die Verpackung

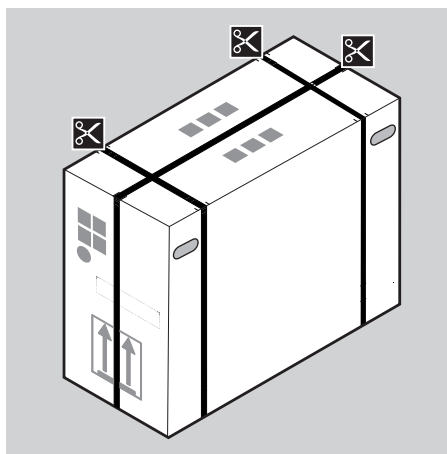
In diesem Kapitel wird beschrieben, was zu tun ist, nachdem der Kasten mit der Außeneinheit vor Ort angeliefert worden ist.

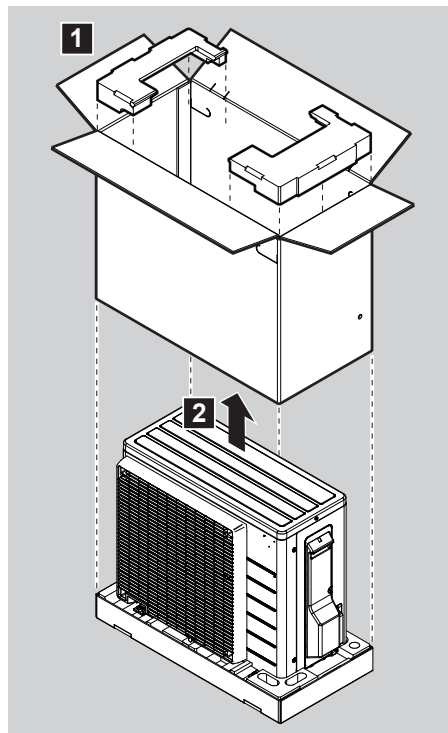
Beachten Sie Folgendes:

- Bei Auslieferung MUSS die Einheit auf Beschädigungen und Vollständigkeit überprüft werden. Beschädigungen oder fehlende Teile MÜSSEN unverzüglich dem Schadensreferenten der Spedition mitgeteilt werden.
- Bringen Sie das verpackte Gerät so nahe wie möglich an den endgültigen Aufstellungsort, um eine Beschädigung während des Transports zu vermeiden.
- Achten Sie bei der Handhabung der Einheit auf folgende Punkte:
  - ☒ Zerbrechlich; die Einheit ist mit Vorsicht zu behandeln.
  - ☒ Einheit aufrecht stellen, um Beschädigungen zu vermeiden.
- Bereiten Sie im Voraus den Weg vor, auf welchem die Einheit am besten zum Installationsort gebracht werden kann.

### 4.2 Außengerät

#### 4.2.1 So packen Sie das Außengerät aus



**WARNUNG**

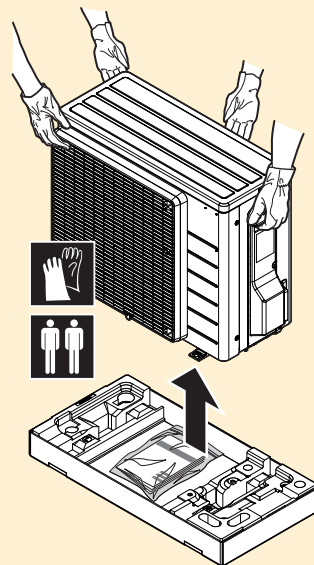
Darauf achten, dass Installation, Servicearbeiten, Wartungsarbeiten und Reparaturen gemäß den Instruktionen in Daikin und gemäß den geltenden gesetzlichen Vorschriften ausgeführt werden und NUR von entsprechend autorisierten Personen.

## 4.2.2 So entfernen Sie das Zubehör vom Außengerät

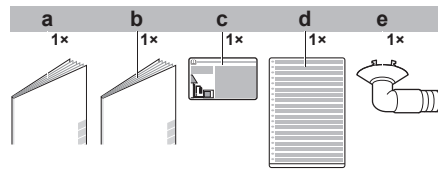
- 1 Die Außeneinheit anheben.

**VORSICHT**

Die Außeneinheit NUR wie folgt handhaben:



- 2 Unten am Paket das Zubehör entfernen.



- a** Allgemeine Sicherheitshinweise
- b** Installationsanleitung für die Außeneinheit
- c** Etikett für fluorierte Treibhausgase
- d** Mehrsprachiges Etikett für fluorierte Treibhausgase
- e** Ablassschraube (befindet sich unten in der Verpackungskiste)



# 5 Über die Einheiten und Optionen

## 5.1 Übersicht: Über die Geräte und Optionen

Dieses Kapitel enthält folgende Informationen:

- Identifizierung der Außeneinheit

## 5.2 Kennzeichnung

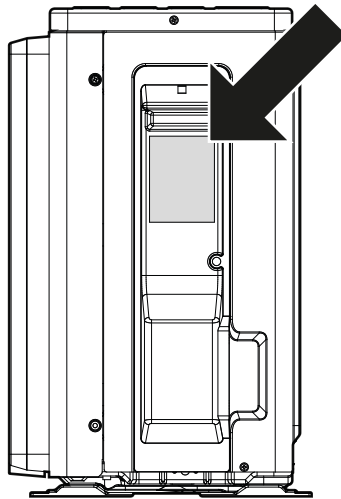


### HINWEIS

Bei gleichzeitiger Installation oder Wartung mehrerer Geräte darauf achten, NICHT die Bedienfelder der verschiedenen Modelle zu verwechseln.

### 5.2.1 Typenschild: Außengerät

Ort



# 6 Installation der Einheit

In diesem Kapitel

6.1	Den Ort der Installation vorbereiten.....	26
6.1.1	Anforderungen an den Installationsort des Außengeräts.....	27
6.1.2	Zusätzliche Anforderungen an den Installationsort des Außengeräts in kalten Klimazonen.....	29
6.2	Geräte öffnen .....	30
6.2.1	Über das Öffnen der Geräte .....	30
6.2.2	So öffnen Sie das Außengerät.....	30
6.3	Montieren des Außengeräts.....	30
6.3.1	Informationen zur Montage des Außengeräts .....	30
6.3.2	Vorsichtsmaßnahmen bei der Montage des Außengeräts .....	31
6.3.3	So bereiten Sie den Installationsort vor .....	31
6.3.4	So installieren Sie das Außengerät.....	32
6.3.5	So sorgen Sie für einen Ablauf.....	32
6.3.6	So vermeiden Sie ein Kippen des Außengeräts .....	33

## 6.1 Den Ort der Installation vorbereiten

Wählen Sie einen Installationsort mit ausreichendem Platz zum An- und Abtransport des Geräts an den Standort bzw. vom Standort.

Das Gerät NICHT in einem Raum installieren, der auch als Arbeitsplatz oder Werkstatt benutzt wird. Finden in der Nähe des Geräts Bauarbeiten statt (z. B. Schleifarbeiten), bei denen viel Staub entsteht, MUSS das Gerät abgedeckt werden.



### VORSICHT

- Prüfen Sie, ob der Platz der Installation tragfähig genug ist, um das Gewicht der Einheit zu tragen. Eine mangelhafte Installation ist gefährlich. Es können auch Vibrationen dadurch verursacht werden oder ungewöhnliche Betriebsgeräusche.
- Achten Sie darauf, dass genügend Platz für Wartungsarbeiten ist.
- Die Einheit NICHT so installieren, dass sie Kontakt mit der Decke oder einer Wand hat, weil dadurch Vibrationen entstehen können.

- Wählen Sie einen Platz aus, wo die Betriebsgeräusche oder die heiße / kalte Luft, die von der Einheit abgegeben werden, nicht stören. Auch muss der Platz den gesetzlichen Bestimmungen entsprechen.
- Planen Sie für Wartungszwecke und eine ausreichende Luftzirkulation ausreichend Platz um das Gerät ein.
- Meiden Sie Bereiche, in denen entflammbare Gase vorhanden sein könnten oder an denen das Produkt undicht werden könnte.
- Verlegen Sie beim Installieren von Einheiten die Stromkabel und Kommunikationsleitungen so, dass sie mindestens 3 Meter Abstand haben zu Fernseh- oder Radiogeräten, damit keine Interferenzen auftreten, die den Empfang dieser Geräte stören könnten. Abhängig von den jeweiligen Radiowellen ist ein Abstand von 3 Meter möglicherweise nicht ausreichend.



### WARNUNG

Stellen Sie KEINE Objekte unter die Innen- und/oder Außengeräte, die feucht werden könnten. Andernfalls können Kondensation auf dem Gerät oder auf den Kältemittelleitungen, ein verschmutzter Luftfilter oder eine verstopfte Ablaufleitung zu Tropfenbildung führen, und Gegenstände unter dem Gerät können verschmutzt oder beschädigt werden.

**WARNUNG**

Das Gerät muss in einem Raum gelagert werden, in dem es keine kontinuierlich vorhandene Entzündungsquelle gibt (Beispiel: offene Flammen, ein mit Gas betriebenes Haushaltsgerät oder ein mit elektrisches Heizgerät).

**WARNUNG**

Darauf achten, dass Installation, Servicearbeiten, Wartungsarbeiten und Reparaturen gemäß den Instruktionen in Daikin und gemäß den geltenden gesetzlichen Vorschriften ausgeführt werden und NUR von entsprechend autorisierten Personen.

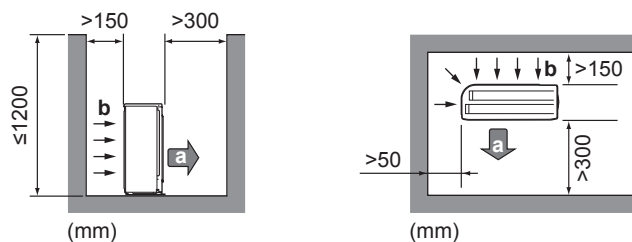
## 6.1.1 Anforderungen an den Installationsort des Außengeräts

**INFORMATION**

Berücksichtigen Sie auch die folgenden Anforderungen:

- Allgemeine Anforderungen an den Installationsort. Siehe Kapitel "Allgemeine Sicherheitsvorkehrungen".
- Anforderungen an die Kältemittelleitungen (Länge, Höhenunterschied). Siehe weiter unten in diesem Kapitel "Vorbereitung".

Beachten Sie folgende Hinweise bezüglich der Abstände:



- a** Luftauslass  
**b** Lufteinlass

**HINWEIS**

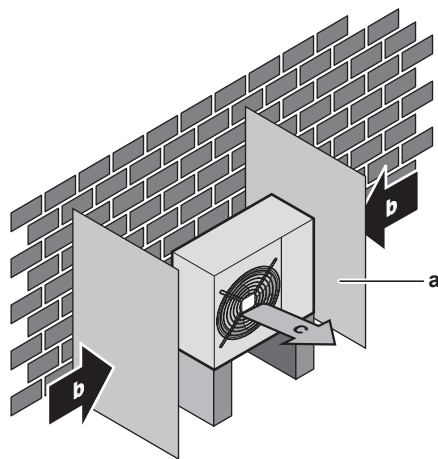
- Stapeln Sie KEINE Geräte übereinander.
- Hängen Sie das Gerät NICHT an eine Decke.

Starke Winde ( $\geq 18$  km/h) die auf den Luftauslass des Außengeräts auftreffen, führen zu einem Kurzschluss (Ansaugung der Abluft). Dies kann die nachfolgend aufgeführten Folgen haben.

- Verringerung der Betriebskapazität
- Häufige Beschleunigung der Vereisung im Heizbetrieb
- Betriebsunterbrechung aufgrund der Abnahme des Niederdrucks oder Zunahme des Hochdrucks;
- Beschädigung des Ventilators (wenn starke Winde kontinuierlich auf den Ventilator auftreffen, kann der Ventilator sehr schnell rotieren, bis er bricht).

Es wird empfohlen, eine Ablenkplatte anzubringen, wenn der Luftauslass Wind ausgesetzt ist.

Es wird empfohlen, das Außengerät so zu installieren, dass der Lufteinlass zur Wand zeigt und NICHT direkt Wind ausgesetzt ist.



- a Ablenkplatte
- b Vorherrschende Windrichtung
- c Luftauslass

Den Einheit NICHT an Orten wie den folgenden installieren:

- Schallsensible Umgebungen (z. B. in der Nähe von Schlafzimmern), an denen die Betriebsgeräusche Störungen verursachen könnten.

**Hinweis:** Wird unter den tatsächlichen Installationsbedingungen der Geräuschpegel gemessen, dann kann ein höherer Wert gemessen werden als der, der im Geräuschspektrum im Datenbuch angegeben ist. Das liegt an Schallreflexionen und Umgebungsgeräuschen.



**INFORMATION**

Der Schalldruckpegel liegt unter 70 dBA.

- An Orten, an denen Dünste, Spray oder Dämpfe von Mineralöl in der Luft sein können. Kunststoffteile könnten beschädigt und unbrauchbar werden und zu Wasserleckagen führen.

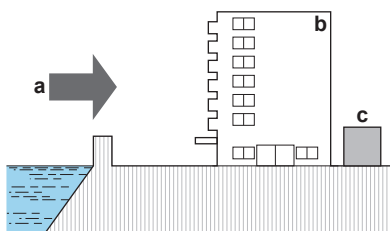
Es wird davon abgeraten, das Gerät an den folgenden Orten zu installieren, da dies zu einer Beeinträchtigung der Gesamtnutzungsdauer des Geräts führen kann:

- Umgebungen mit starken Spannungsschwankungen
- In Fahrzeugen oder auf Schiffen
- In Räumen, wo Säure- oder Ammoniakdämpfe vorhanden sind

**Installationen am Meer.** Stellen Sie sicher, dass das Außengerät NICHT direkt dem Wind vom Meer ausgesetzt ist. So verhindern Sie eine Korrosion durch den hohen Salzanteil in der Luft, durch den sich die Lebensdauer des Geräts verkürzen könnte.

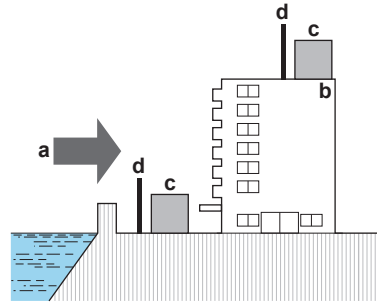
Installieren Sie das Außengerät so, dass es vor direktem Wind vom Meer geschützt ist.

**Beispiel:** Hinter dem Gebäude.



Installieren Sie eine Windschutzwand, wenn das Außengerät direktem Wind vom Meer ausgesetzt ist.

- Höhe der Windschutzwand  $\geq 1,5 \times$  Höhe des Außengeräts
- Berücksichtigen Sie die Anforderungen zum Betriebsraum, wenn Sie die Windschutzwand installieren.

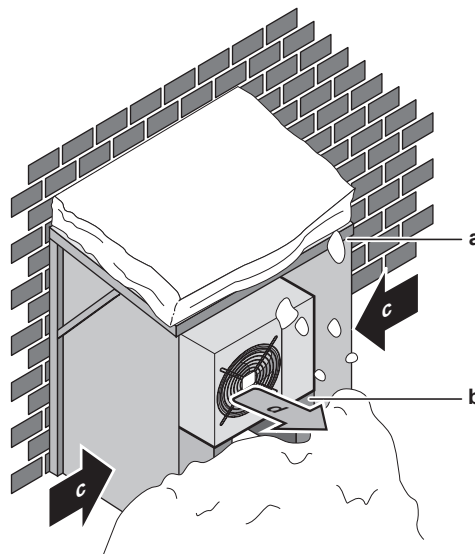


- a** Wind vom Meer
- b** Gebäude
- c** Außengerät
- d** Windschutzwand

Die Außeneinheit ist ausschließlich für die Außeninstallation konzipiert und für den Betrieb bei Außentemperaturen von  $-10^{\circ}\text{C}$  bis  $46^{\circ}\text{C}$  im Kühlmodus und bei Außentemperaturen von  $-15^{\circ}\text{C}$  bis  $24^{\circ}\text{C}$  im Heizmodus. Sofern in der Betriebsanleitung der angeschlossenen Inneneinheit nicht anders angegeben.

### 6.1.2 Zusätzliche Anforderungen an den Installationsort des Außengeräts in kalten Klimazonen

Schützen Sie das Außengerät gegen direkten Schneefall und achten Sie darauf, dass das Außengerät NIEMALS zugeschnitten ist.



- a** Schneeabdeckung oder Unterstand
- b** Untergestell
- c** Vorherrschende Windrichtung
- d** Luftauslass

Lassen Sie auf alle Fälle mindestens 300 mm Freiraum unter dem Gerät. Stellen Sie zusätzlich sicher, dass das Gerät mindestens 100 mm über der maximal zu erwartenden Schneehöhe positioniert ist. Siehe "[6.3 Montieren des Außengeräts](#)" [▶ 30] für weitere Details.

Unterhalb der Einheit sollte ein Abstand von mindestens 150 mm frei gelassen werden (in Gegenden mit starken Schneefällen 300 mm). Sorgen Sie außerdem dafür, dass die Einheit so positioniert wird, dass sie sich bei Schnee mindestens 100 mm über der maximal zu erwartenden Schneehöhe befindet. Falls erforderlich, bauen Sie einen Sockel. Weitere Einzelheiten siehe "[6.3 Montieren des Außengeräts](#)" [▶ 30].

In schneereichen Gegenden muss ein Installationsort gewählt werden, an dem das Gerät NICHT durch den Schnee beeinträchtigt wird. Wenn der Schnee seitlich einfallen kann, stellen Sie sicher, dass die Wärmetauscherspule durch den Schnee NICHT beeinträchtigt wird. Installieren Sie erforderlichenfalls eine Schneeabdeckung oder einen Unterstand und ein Untergestell.

### 6.2 Geräte öffnen

#### 6.2.1 Über das Öffnen der Geräte

Es kann vorkommen, dass das Gerät geöffnet werden muss. **Beispiel:**

- Bei Anschließen der Kältemittelleitungen
- Beim Anschließen der elektrischen Leitungen
- Bei der Instandhaltung und Wartung des Geräts



#### **GEFAHR: STROMSCHLAGGEFAHR**

Lassen Sie das Gerät NIEMALS unbeaufsichtigt, wenn die Wartungsblende abgenommen ist.

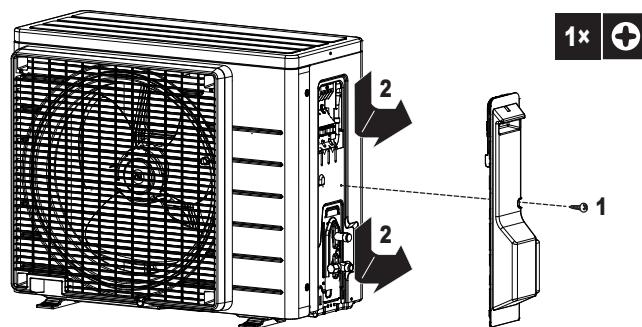
#### 6.2.2 So öffnen Sie das Außengerät



#### **GEFAHR: STROMSCHLAGGEFAHR**



#### **GEFAHR: GEFAHR DURCH VERBRENNEN ODER VERBRÜHEN**



### 6.3 Montieren des Außengeräts

#### 6.3.1 Informationen zur Montage des Außengeräts

#### **Wenn**

Sie müssen erst die Außen- und die Inneneinheit installieren, bevor Sie die Leitungen für Kältemittel installieren können.

### Typischer Ablauf

Die Montage des Außengeräts erfolgt in der Regel in diesen Phasen:

- 1 Vorbereiten des Installationsorts.
- 2 Installieren des Außengeräts.
- 3 Sorgen Sie für einen Ablauf.
- 4 Vermeiden Sie ein Kippen des Geräts.
- 5 Schützen des Geräts vor Schnee und Eis durch Installation einer Schneeabdeckung und von Ablenkplatten. Siehe "6.1 Den Ort der Installation vorbereiten" [▶ 26].

### 6.3.2 Vorsichtsmaßnahmen bei der Montage des Außengeräts



#### INFORMATION

Lesen Sie auch die Vorsichtsmaßnahmen und Anforderungen in den folgenden Kapiteln:

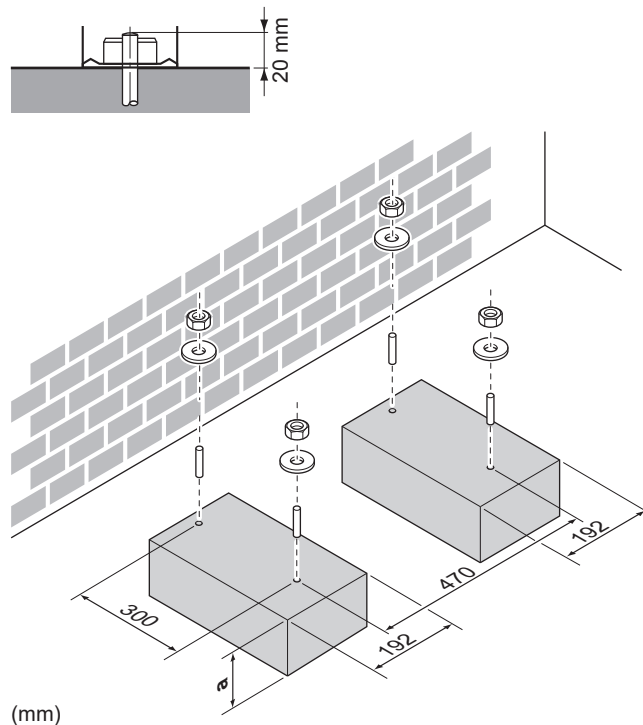
- Allgemeine Sicherheitsvorkehrungen
- Vorbereitung

### 6.3.3 So bereiten Sie den Installationsort vor

Überprüfen Sie die Festigkeit und Ebenheit des Installationsortes, um zu gewährleisten, dass das Gerät während des Betriebs keine Vibrationen oder Geräusche verursacht.

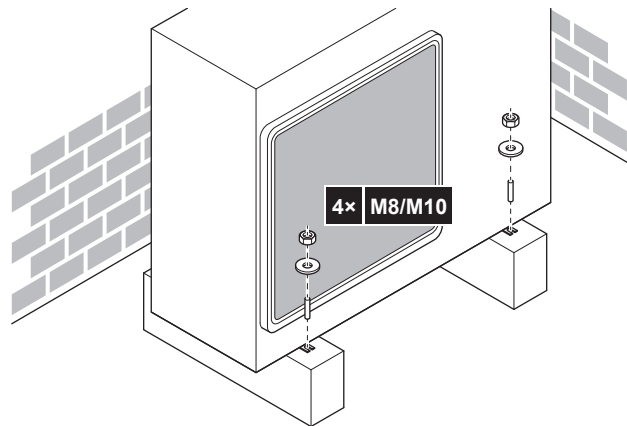
Befestigen Sie das Gerät gemäß der Fundamentzeichnung sicher mithilfe der Fundamentschrauben.

Halten Sie hierzu jeweils 4 Sätze M8- oder M10-Ankerbolzen, Muttern und Unterlegscheiben bereit (bauseitig zu liefern).



a 100 mm über erwartbarer Schneehöhe

### 6.3.4 So installieren Sie das Außengerät



### 6.3.5 So sorgen Sie für einen Ablauf

- Stellen Sie sicher, dass das Kondenswasser wie geplant ablaufen kann.
- Installieren Sie das Gerät auf einer geeigneten Unterlage, sodass das Abwasser abfließen kann und sich kein Eis ansammelt.
- Errichten Sie um das Fundament einen Kanal zur Ableitung des Abwassers der Einheit.
- Verhindern Sie, dass Abwasser über Laufwege fließt, damit diese NICHT rutschig werden, wenn die Umgebungstemperatur unter den Gefrierpunkt sinkt.
- Bringen Sie bei Installation des Geräts auf einem Rahmen eine wasserdichte Platte innerhalb von 150 mm von der Unterseite des Geräts an, um ein Eindringen des Wassers in das Gerät und ein Tropfen des Abwassers zu vermeiden (siehe Abbildung unten).



#### HINWEIS

Wenn das Gerät in einer kalten Klimazone installiert wird, ergreifen Sie die erforderlichen Maßnahmen, damit das abgeleitete Kondensat NICHT gefrieren kann.



#### HINWEIS

Wenn die Abflusslöcher der Außeneinheit durch einen Montagesockel oder durch die Fußbodenoberfläche verdeckt werden, dann platzieren Sie unter die Füße der Außeneinheit zusätzliche Fußsockel mit einer Höhe von  $\leq 30$  mm.

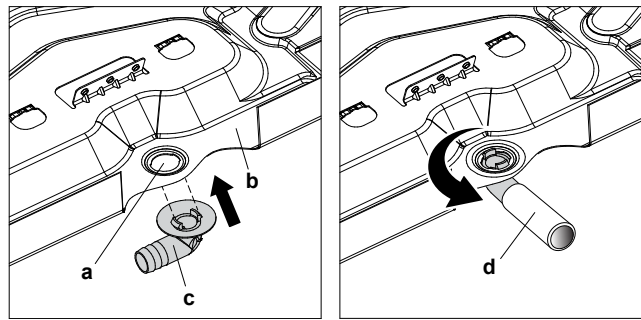


#### INFORMATION

Informationen zu den verfügbaren Optionen erhalten Sie bei Ihrem Händler.

- 1 Verwenden Sie für den Abfluss eine Ablassschraube.
- 2 Verwenden Sie einen  $\varnothing 16$  mm-Schlauch (bauseitig zu liefern).



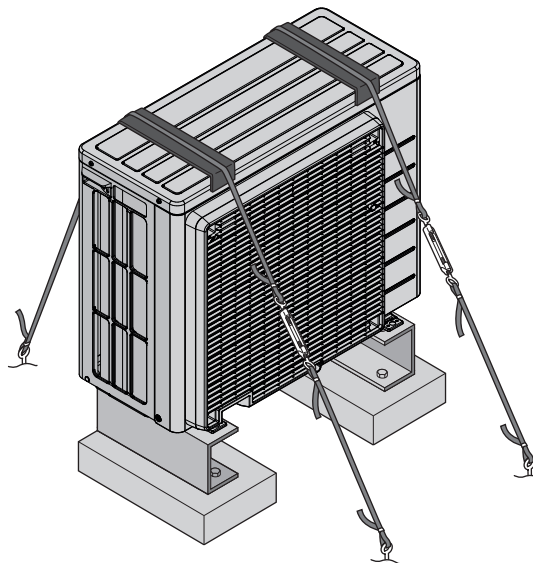


- a Ablassstutzen
- b Unterer Rahmen
- c Ablaufstopfen
- d Schlauch (bauseitig zu liefern)

### 6.3.6 So vermeiden Sie ein Kippen des Außengeräts

Wenn das Gerät an Orten aufgestellt ist, an denen starker Wind das Gerät zum Umkippen bringen kann, ergreifen Sie folgende Vorsichtsmaßnahmen:

- 1 Bereiten Sie 2 Kabel (bauseitig zu liefern) wie in der folgenden Anleitung beschrieben vor.
- 2 Legen Sie die 2 Kabel über das Außengerät.
- 3 Platzieren Sie ein Gummituch (bauseitig zu liefern) zwischen den Kabeln und dem Außengerät, um eine Beschädigung des Lacks durch die Kabel zu vermeiden.
- 4 Bringen Sie die Kabelenden an.
- 5 Ziehen Sie die Kabel fest.



# 7 Rohrinstallation

In diesem Kapitel

7.1	Kältemittelleitungen vorbereiten.....	34
7.1.1	Anforderungen an die Kältemittelleitungen.....	34
7.1.2	Länge der Kältemittelleitung und Höhenunterschied.....	35
7.1.3	Kältemittelleitungen isolieren.....	35
7.2	Kältemittelleitungen anschließen.....	35
7.2.1	Kältemittelleitungen anschließen.....	35
7.2.2	Sicherheitsvorkehrungen beim Anschluss von Kältemittelleitungen.....	36
7.2.3	Richtlinien zum Anschließen von Kältemittelleitungen.....	37
7.2.4	Leitfaden für Biegen von Rohren.....	37
7.2.5	Das Rohrende aufbördeln.....	38
7.2.6	Absperrventil und Service-Stutzen benutzen.....	38
7.2.7	So schließen Sie Kältemittelrohre an die Außeneinheit an.....	40
7.3	Kältemittelleitungen überprüfen.....	41
7.3.1	Informationen zur Überprüfung der Kältemittelleitung.....	41
7.3.2	Sicherheitsvorkehrungen beim Überprüfen von Kältemittelleitungen.....	41
7.3.3	So führen Sie eine Leckprüfung durch.....	42
7.3.4	Vakuumtrocknung durchführen.....	42
7.4	Kältemittel einfüllen.....	43
7.4.1	Informationen zum Einfüllen von Kältemittel.....	43
7.4.2	Über das Kältemittel.....	44
7.4.3	Sicherheitsvorkehrungen beim Einfüllen von Kältemittel.....	45
7.4.4	Die zusätzliche Kältemittelmenge bestimmen.....	45
7.4.5	Die Menge für eine komplette Neubefüllung bestimmen.....	46
7.4.6	So füllen Sie zusätzliches Kältemittel ein.....	46
7.4.7	Etikett für fluorierte Treibhausgase anbringen.....	46

## 7.1 Kältemittelleitungen vorbereiten

### 7.1.1 Anforderungen an die Kältemittelleitungen



#### INFORMATION

Lesen Sie auch die Vorsichtsmaßnahmen und Anforderungen unter "[2 Allgemeine Sicherheitsvorkehrungen](#)" [▶ 6].

- **Rohrmaterial:** Es sind mit Phosphorsäure deoxidierte, übergangslos verbundene Kupferrohre zu verwenden
- **Rohrdurchmesser:**

Flüssigkeitsleitung	Ø6,4 mm (1/4")
Gasleitung	Ø9,5 mm (3/8")

- **Rohrleitungs-Härtegrad und -stärke:**

Außendurchmesser (Ø)	Temper-Grad	Stärke (t) <sup>(a)</sup>	
6,4 mm (1/4")	Weichgeglüht (O)	≥0,8 mm	
9,5 mm (3/8")	Weichgeglüht (O)		

<sup>(a)</sup> Je nach den geltenden gesetzlichen Vorschriften und dem maximalen Betriebsdruck der Einheit (siehe "PS High" auf dem Typenschild der Einheit) ist möglicherweise eine größere Rohrstärke erforderlich.

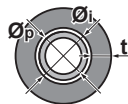
## 7.1.2 Länge der Kältemittelleitung und Höhenunterschied

Was?	Entfernung
Maximal zulässige Leitungslänge	20 m
Zulässige Mindest-Leitungslänge	1,5 m
Maximal zulässiger Höhenunterschied	12 m

## 7.1.3 Kältemittelleitungen isolieren

- Verwenden Sie als Isoliermaterial Polyethylenschaum:
  - Wärmeübertragungsrate zwischen 0,041 und 0,052 W/mK (0,035 und 0,045 kcal/mh°C)
  - mit einer Hitzebeständigkeit von mindestens 120°C
- Isolationsdicke

Rohr-Außendurchmesser ( $\varnothing_p$ )	Innendurchmesser der Isolation ( $\varnothing_i$ )	Isolationsdicke (t)
6,4 mm (1/4")	8~10 mm	≥10 mm
9,5 mm (3/8")	12~15 mm	



Liegen die Temperaturen überwiegend über 30°C und hat die Luft eine relative Luftfeuchtigkeit über 80%, muss das Dichtungsmaterial mindestens 20 mm dick sein, damit sich auf der Oberfläche des Dichtungsmaterials kein Kondenswasser bildet.

## 7.2 Kältemittelleitungen anschließen

## 7.2.1 Kältemittelleitungen anschließen

**Vor Anschließen der Kältemittelleitungen**


Außen- und Inneneinheit müssen montiert sein.


**Typischer Ablauf**

Anschließen der Kältemittelleitungen beinhaltet:


- Kältemittelleitung an die Inneneinheit anschließen
- Kältemittelleitung an die Außeneinheit anschließen
- Kältemittelleitungen isolieren
- Befolgen Sie die Richtlinien für:
  - Biegen von Rohren
  - Aufdornen von Rohrenden
  - Verwendung der Absperrventile

7.2.2 Sicherheitsvorkehrungen beim Anschluss von Kältemittelleitungen


 **GEFAHR: GEFAHR DURCH VERBRENNEN ODER VERBRÜHEN**

 **HINWEIS**

- Die Überwurfmutter verwenden, die an der Haupteinheit angebracht ist.
- Um Gasaustritte zu vermeiden, geben Sie Kältemittelöl nur auf die Innenflächen der Bördelanschlüsse. Bei R32 (**Beispiel:** FW68DA) ist Kältemittelöl zu verwenden.
- Verbindungsstücke NICHT mehrmals benutzen.

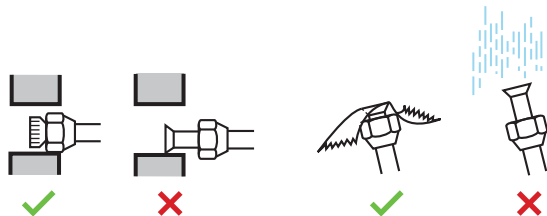
 **HINWEIS**

- Verwenden Sie KEIN Mineralöl am aufgedornen Teil.
- Verwenden Sie KEINE Rohrleitungen von vorigen Installationen.
- NIEMALS einen Trockner bei dieser R32-Einheit installieren, sonst kann sich deren Lebensdauer verkürzen. Das trocknende Material kann sich ablösen und das System beschädigen.

 **HINWEIS**

Beachten Sie die folgenden Warnhinweise bezüglich der Kältemittel-Rohrleitungen:

- Darauf achten, dass in den Kältemittelkreislauf nur das vorgesehene Kältemittel gelangt, keine anderen Stoffe (z. B. Luft).
- Nur R32 verwenden, wenn Kältemittel hinzuzufügen ist.
- Verwenden Sie ausschließlich Installationswerkzeuge (z. B. Manometer-Set), die speziell für R32 ausgelegt sind und dem Druck standhalten. Achten Sie darauf, dass keine fremden Substanzen (einschließlich Mineralöle oder Feuchtigkeit) in das System gelangen.
- Bringen Sie die Rohrleitung so an, dass die Rohrenden KEINER mechanischen Beanspruchung ausgesetzt sind.
- Lassen Sie bei der Anlage NIEMALS Rohre unbeaufsichtigt. Wird die Installation NICHT innerhalb von 1 Tag fertiggestellt, schützen Sie die Rohre so, wie es in der folgenden Tabelle beschrieben ist, damit Schmutz, Flüssigkeiten oder Staub nicht in die Rohre gelangen können.
- Beim Durchführen von Kupferrohren durch Wände muss mit besonderer Vorsicht vorgegangen werden (siehe Abbildung unten).



Einheit	Installationszeitraum	Schutzmethode
Außeneinheit	>1 Monat	Zusammenkneifen der Rohrenden
	<1 Monat	Zusammenkneifen der Rohrenden oder Abdichten mit Klebeband
Inneneinheit	Unabhängig vom Zeitraum	Zusammenkneifen der Rohrenden oder Abdichten mit Klebeband

**HINWEIS**

Das Kältemittel-Absperrventil erst dann öffnen, nachdem Sie die Kältemittelleitungen überprüft haben. Wenn Sie zusätzliches Kältemittel auffüllen müssen, wird empfohlen, das Kältemittel-Absperrventil nach dem Auffüllen zu öffnen.

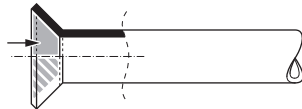
**WARNUNG**

Bei der Installation müssen erst die Kältemittelleitungen fest angeschlossen sein. Erst dann darf der Verdichter gestartet werden. Sind die Kältemittelleitungen NICHT angeschlossen und ist das Absperrventil geöffnet, wenn der Verdichter läuft, dann wird Luft eingesogen. Dadurch entsteht im Kältemittelkreislauf ein anormaler Druck, der zu Beschädigungen führen kann und sogar zu Körperverletzungen.

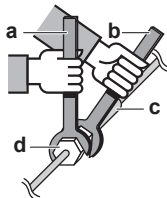
## 7.2.3 Richtlinien zum Anschließen von Kältemittelleitungen

Beachten Sie die folgenden Richtlinien, wenn Sie Rohrleitungen anschließen:

- Tragen Sie vor dem Aufsetzen einer Überwurfmutter auf die Oberfläche innen Etheröl oder Esteröl auf. Schrauben Sie die Mutter erst mit der Hand um 3 oder 4 Umdrehungen auf das Gewinde und ziehen Sie sie danach fest.



- Wenn Sie eine Überwurfmutter lösen, verwenden Sie IMMER 2 Schlüssel in Kombination.
- Verwenden Sie beim Anschließen eines Rohres zum Festziehen der Überwurfmutter IMMER einen Schraubenschlüssel und einen Drehmomentschlüssel zusammen. Sonst besteht die Gefahr, dass die Mutter bricht oder dass eine Leckage entsteht.



- a Drehmomentschlüssel
- b Schraubenschlüssel
- c Rohrverbindungsstück
- d Bördelmutter

Rohrstärke (mm)	Anzugsdrehmoment (N•m)	Aufweitungsmaße (A) (mm)	Form der Aufweitung (mm)
Ø6,4	15~17	8,7~9,1	
Ø9,5	33~39	12,8~13,2	

## 7.2.4 Leitfaden für Biegen von Rohren

Verwenden Sie einen Rohrbieger zum Biegen. Alle Rohrbögen sollten so wenig wie möglich gekrümmt sein (Biegeradius 30~40 mm oder größer).

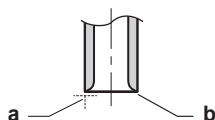
## 7.2.5 Das Rohrende aufbördeln



### VORSICHT

- Bei unzureichendem Aufdornen kann Kältemittelgas austreten.
- Bördelanschlüsse nicht wiederverwenden. Verwenden Sie neue Bördelanschlüsse, um Kältemittelgaslecks zu verhindern.
- Verwenden Sie nur die Überwurfmutter, die dem Gerät beiliegen. Bei Verwendung anderer Überwurfmutter könnte Kältemittel entweichen.

- 1 Schneiden Sie das Rohrende mit einem Rohrschneider ab.
- 2 Entgraten Sie das Rohrende, halten Sie dabei die Schnittfläche nach unten, damit die Späne NICHT in das Rohr fallen.



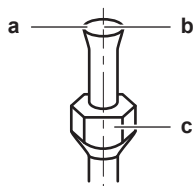
- a Genau im rechten Winkel schneiden.
- b Entgraten.

- 3 Entfernen Sie die Überwurfmutter vom Absperrventil und setzen Sie sie auf das Rohr.
- 4 Dornen Sie das Rohr auf. Genau an die gezeigte Position setzen - siehe nachfolgende Abbildung.



	Bördelwerkzeug für R32 (Kupplungstyp)	Herkömmliches Bördelwerkzeug	
		Kupplungstyp (Typ Ridgid)	Flügelmutterttyp (Typ Imperial)
A	0~0,5 mm	1,0~1,5 mm	1,5~2,0 mm

- 5 Überprüfen Sie, dass die Bördelverbindung korrekt ausgeführt worden ist.



- a Die innere Oberfläche der Bördelung MUSS makellos sein.
- b Das Rohrende MUSS in einem perfekten Kreis aufgedorn sein.
- c Stellen Sie sicher, dass die Überwurfmutter angepasst ist.

## 7.2.6 Absperrventil und Service-Stutzen benutzen



### VORSICHT

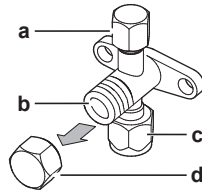
NICHT die Ventile öffnen, wenn Bördelarbeiten noch nicht abgeschlossen sind. Sonst könnte Kältemittelgas austreten.

### Handhabung des Absperrventils

Beachten Sie Folgendes:

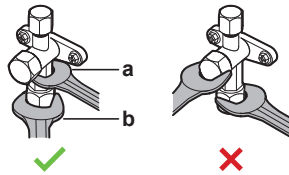
- Gemäß werksseitiger Voreinstellung sind Absperrventile geschlossen.

- Die folgende Abbildung zeigt die Teile eines Absperrventils, die bei Umgang mit dem Ventil eine Rolle spielen.



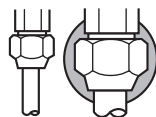
- a Service-Stutzen und Kappe des Service-Stutzens
- b Ventilschaft
- c Bauseitiger Rohrleitungsanschluss
- d Ventilschaft-Kappe

- Achten Sie darauf, dass beide Absperrventile während des Betriebs geöffnet sind.
- Beim Ventilschaft NICHT übermäßig Kraft ausüben. Sonst könnte der Ventilkörper brechen.
- IMMER erst das Absperrventil mit einen normalen Schraubenschlüssel sichern und dann zum endgültigen Lösen oder Festziehen der Überwurfmutter einen Drehmomentschlüssel nehmen. Den Schraubenschlüssel NICHT auf die Ventilschaft-Kappe legen. Dadurch könnte eine Kältemittel-Leckage verursacht werden.



- a Schraubenschlüssel
- b Drehmomentschlüssel

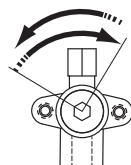
- Wenn zu erwarten ist, dass der Betriebsdruck niedrig sein wird (z. B. wegen niedriger Außentemperaturen), sollte die Überwurfmutter beim Absperrventil der Gasleitung mit genügend Silikon-Dichtungsmittel versiegelt werden, um Einfrieren zu verhindern.



■ Silikon-Dichtungsmittel; auf eine lückenlose Versiegelung achten.

### So öffnen/schließen Sie das Absperrventil

- Die Absperrventil-Abdeckung abnehmen.
- Einen Sechskantschlüssel (Flüssigkeits-Seite: 4 mm, Gasseite: 4 mm) in den Ventilschaft einführen und dann den Ventilschaft drehen:



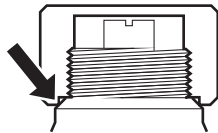
Zum Öffnen nach links drehen  
Zum Schließen nach rechts drehen

- Sobald das Absperrventil NICHT WEITER gedreht werden kann, nicht weiter drehen.
- Die Absperrventil-Abdeckung installieren.

**Ergebnis:** Jetzt ist das Ventil geöffnet/geschlossen.

### So handhaben Sie die Schaftabdeckung

- Der Pfeil zeigt, wo die Schaft-Kappe abgedichtet ist. NICHT beschädigen.



- Nach Betätigen des Absperrventils die Schaft-Kappe fest ziehen und prüfen, ob Kältemittel austritt.

Element	Anzugsdrehmoment (N•m)
Ventilschaft-Kappe, Flüssigkeits-Seite	21,6~27,4
Ventilschaft-Kappe, Gas-Seite	21,6~27,4

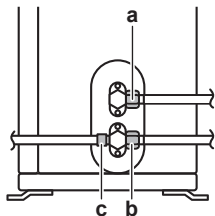
### So handhaben Sie die Abdeckung des Wartungsanschlusses

- Da es sich beim Service-Stutzen um ein Schrader-Ventil handelt, muss IMMER ein Einfüllschlauch mit Ventil-Zungenspatel benutzt werden.
- Nach Betätigen des Service-Stutzens die Kappe des Service-Stutzens befestigen und prüfen, ob Kältemittel austritt.

Posten	Anzugsdrehmoment (N•m)
Abdeckung des Wartungsanschlusses	10,8~14,7

#### 7.2.7 So schließen Sie Kältemittelrohre an die Außeneinheit an

- Rohrleitungslänge.** Die Länge der bauseitigen Rohre so kurz wie möglich halten.
  - Rohrleitungsschutz.** Die bauseitigen Rohre sind gegen physikalische Beschädigung zu schützen.
- Den Kältemittelflüssigkeit-Anschluss von der Inneneinheit an das Flüssigkeits-Absperrventil der Außeneinheit anschließen.



- a Flüssigkeits-Absperrventil
- b Gas-Absperrventil
- c Service-Stutzen

- Den Anschluss des gasförmigen Kältemittels von der Inneneinheit an das Gas-Absperrventil der Außeneinheit anschließen.



#### HINWEIS

Es wird empfohlen, die Kältemittelleitung zwischen Innen- und Außengerät in einem Kanal zu verlegen oder die Kältemittelleitung mit Klebeband zu umwickeln.



## 7.3 Kältemittelleitungen überprüfen

### 7.3.1 Informationen zur Überprüfung der Kältemittelleitung

Die Kältemittelleitungen **innerhalb** der Außeneinheit wurden werksseitig auf Undichtigkeiten überprüft. Sie müssen nur die **externen** Kältemittelleitungen der Außeneinheit auf Undichtigkeiten überprüfen.

#### Vor Überprüfen der Kältemittelleitungen

Überzeugen Sie sich, dass die Kältemittelleitungsverbindung zwischen Außeneinheit und Inneneinheit installiert ist.

#### Typischer Ablauf

Das Überprüfen der Kältemittelleitungen umfasst üblicherweise die folgenden Schritte:

- 1 Kältemittel-Rohrleitungen auf Dichtheit prüfen.
- 2 Vakuumtrocknung durchführen, um Feuchtigkeit, Luft oder Stickstoff aus Kältemittel-Rohrleitungen zu entfernen.

Falls sich in der Kältemittel-Rohrleitung Nässe gebildet haben könnte (z. B. weil Wasser ins Rohr eingetreten ist), führen Sie erst die unten beschriebene Vakuumtrocknung durch, bis keine Feuchtigkeit mehr vorhanden ist.

### 7.3.2 Sicherheitsvorkehrungen beim Überprüfen von Kältemittelleitungen



#### INFORMATION

Lesen Sie auch die Vorsichtsmaßnahmen und Anforderungen in den folgenden Kapiteln:

- Allgemeine Sicherheitsvorkehrungen
- Vorbereitung



#### HINWEIS

Verwenden Sie eine 2-stufige Vakuumpumpe mit Rückschlagventil, die auf bis zu  $-100,7 \text{ kPa}$  ( $-1,007 \text{ bar}$ ) (5 Torr absolut) absaugen kann. Achten Sie darauf, dass das Pumpenöl nicht in umgekehrter Richtung in das System fließt, wenn die Pumpe gerade nicht läuft.



#### HINWEIS

Verwenden Sie diese Vakuumpumpe nur für das R32. Die Verwendung derselben Pumpe für andere Kältemittel kann zur Beschädigung der Pumpe und der Einheit führen.



#### HINWEIS

- Schließen Sie die Vakuumpumpe an den Wartungsanschluss des Gasleitungs-Absperrventils an.
- Stellen Sie sicher, dass die Gas- und Flüssigkeits-Absperrventile ordnungsgemäß geschlossen sind, bevor Sie eine Dichtheitsprüfung oder Vakuumtrocknung durchführen.

7.3.3 So führen Sie eine Leckprüfung durch



**HINWEIS**

Überschreiten Sie NICHT den maximalen Betriebsdruck des Geräts (siehe "PS High" am Typschild des Geräts).



**HINWEIS**

Benutzen Sie STETS den empfohlenen Blasenbildungs-Test, den Sie bei Ihrem Großhändler erhalten können.

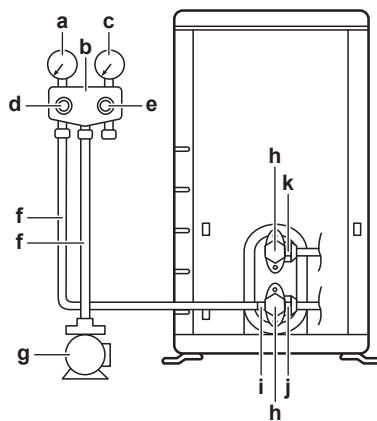
Verwenden Sie KEIN Seifenwasser:

- Seifenwasser kann dazu führen, dass Komponenten wie Überwurfmutter oder Absperrventilkappen zerspringen.
- Denn Seifenwasser kann Salz enthalten, das Feuchtigkeit aufnimmt, die gefriert, wenn das Rohr kalt wird.
- Seifenwasser enthält Ammoniak, das bei Bördelverbindungen zu Korrosion führen kann (bei den Berührungspunkten der Überwurfmutter aus Messing mit dem Kupfer).

- 1 Füllen Sie das System mit Stickstoffgas bis zu einem Druck von mindestens 200 kPa (2 Bar) auf. Es wird empfohlen, den Druck auf 3000 kPa (30 Bar) zu erhöhen, um kleine Undichtigkeiten zu erkennen.
- 2 Prüfen Sie alle Verbindungen mithilfe der Blasenprüfungslösung auf Undichtigkeiten.
- 3 Lassen Sie das Stickstoffgas vollständig ab.

7.3.4 Vakuumtrocknung durchführen

Die Vakuumpumpe und das Sammelrohr wie folgt anschließen:



- a Niederdruckmesser
- b Mehrzweck-Manometer
- c Hochdruckmesser
- d Niederdruck-Ventil (Lo)
- e Hochdruck-Ventil (Hi)
- f Füllschläuche
- g Vakuumpumpe
- h Ventilkappen
- i Service-Stutzen
- j Gas-Absperrventil
- k Flüssigkeits-Absperrventil

- 1 Im System einen Unterdruck herstellen, bis ein Ansaugdruck von  $-0,1$  MPa ( $-1$  bar) angezeigt wird.
- 2 Etwa 4-5 Minuten warten und dann den Druck überprüfen:

Wenn der Druck...	Dann...
unveränderlich ist	befindet sich keine Feuchtigkeit im System. Damit ist dieses Verfahren abgeschlossen.
zunimmt	befindet sich Feuchtigkeit im System. Fahren Sie mit dem nächsten Schritt fort.

- 3 Im System für mindestens 2 Stunden einen Ansaugdruck von  $-0,1$  MPa ( $-1$  bar) herstellen.
- 4 Nach AUSSCHALTEN der Pumpe mindestens 1 Stunde lang den Druck prüfen.
- 5 Wenn der Ziel-Unterdruck NICHT erreicht wird oder der Unterdruck NICHT 1 Stunde lang aufrecht gehalten werden kann, wie folgt vorgehen:
  - Das System erneut auf Leckagen überprüfen.
  - Erneut die Vakuumtrocknung durchführen.

**HINWEIS**

Daran denken, nach der Installation der Kältemittelleitungen und der Durchführung der Vakuumtrocknung die Absperrventile zu öffnen. Wird das System mit geschlossenen Absperrventilen betrieben, kann der Verdichter beschädigt werden.

**INFORMATION**

Nach dem Öffnen des Absperrventils ist es möglich, dass der Druck in der Kältemittelleitung NICHT ansteigt. Dies kann z. B. durch das geschlossene Expansionsventil im Außengerätekreis verursacht sein, stellt aber KEIN Problem für den störungsfreien Betrieb des Geräts dar.

## 7.4 Kältemittel einfüllen

### 7.4.1 Informationen zum Einfüllen von Kältemittel

Die Außeneinheit ist werksseitig mit Kältemittel befüllt, jedoch kann in einigen Fällen Folgendes erforderlich sein:

Was	Wann
Einfüllen von zusätzlichem Kältemittel	Wenn die Gesamtlänge der Flüssigkeitsleitungen größer ist als spezifiziert (siehe unten).
Komplette Neubefüllung mit Kältemittel	<b>Beispiel:</b> <ul style="list-style-type: none"> <li>▪ Bei Umsetzen des Systems.</li> <li>▪ Nach einer Leckage.</li> </ul>

#### Einfüllen von zusätzlichem Kältemittel

Bevor Sie zusätzliches Kältemittel auffüllen, überzeugen Sie sich, dass die **externen** Kältemittelleitungen der Außeneinheit überprüft worden sind (Dichtheitsprüfung und Vakuumtrocknung).

**INFORMATION**

Je nach Anlagen- und/oder Installationsbedingungen kann es erforderlich sein, erst die elektrische Verkabelung durchzuführen, bevor Kältemittel eingefüllt werden kann.

Typischer Arbeitsablauf – Das Hinzufügen von zusätzlichem Kältemittel umfasst üblicherweise die folgenden Schritte:

- 1 Feststellen, ob und wie viel Kältemittel zusätzlich hinzugefügt werden muss.
- 2 Falls notwendig, zusätzliches Kältemittel hinzufügen.
- 3 Das Etikett für fluorierte Treibhausgase ausfüllen und im Inneren der Außeneinheit befestigen.

**Komplette Neubefüllung mit Kältemittel**

Bevor Sie eine komplette Neubefüllung mit Kältemittel vornehmen, überzeugen Sie sich, dass folgende Arbeiten erledigt worden sind:

- 1 Das gesamte Kältemittel im System ist rückgewonnen worden.
- 2 Die **externen** Kältemittelleitungen der Außeneinheit sind überprüft worden (Dichtheitsprüfung und Vakuumtrocknung).
- 3 Bei den **internen** Kältemittelleitungen der Außeneinheit ist die Vakuumtrocknung durchgeführt worden.

**HINWEIS**

Führen Sie vor der kompletten Neubefüllung auch eine Vakuumtrocknung der **internen** Rohrleitungen des Außengeräts durch.

Typischer Arbeitsablauf – Die komplette Neubefüllung mit Kältemittel umfasst üblicherweise die folgenden Schritte:

- 1 Feststellen, wie viel Kältemittel eingefüllt werden muss.
- 2 Kältemittel einfüllen.
- 3 Das Etikett für fluorierte Treibhausgase ausfüllen und im Inneren der Außeneinheit befestigen.

## 7.4.2 Über das Kältemittel

Dieses Produkt enthält fluorierte Treibhausgase. Gas NICHT in die Atmosphäre ablassen!

Kältemitteltyp: R32

Erderwärmungspotenzial (GWP = global warming potential): 675

Gegebenenfalls müssen je nach den vor Ort geltenden Vorschriften in regelmäßigen Abständen Überprüfungen in Bezug auf Kältemittel-Leckagen durchgeführt werden. Wenden Sie sich an Ihren Installateur, um weitere Informationen dazu zu erhalten.

**WARNUNG: SCHWER ENTZÜNDLICHES MATERIAL**

Das Kältemittel innerhalb der Einheit ist leicht entzündlich.

**WARNUNG**

- Das Kältemittel innerhalb der Einheit ist leicht entzündlich, doch tritt es normalerweise NICHT aus. Falls es eine Kältemittel-Leckage gibt und das austretende Kältemittel in Kontakt kommt mit Feuer eines Brenners, Heizgeräts oder Kochers, kann das zu einem Brand führen oder zur Bildung eines schädlichen Gases.
- Schalten Sie alle Heizgeräte mit offener Flamme AUS, lüften Sie den Raum und nehmen Sie Kontakt mit dem Händler auf, bei dem Sie das Gerät erworben haben.
- Die Einheit ERST DANN wieder benutzen, nachdem ein Servicetechniker bestätigt hat, dass das Teil, aus dem das Kältemittel ausgetreten ist, repariert ist.

**WARNUNG**

Das Gerät muss in einem Raum gelagert werden, in dem es keine kontinuierlich vorhandene Entzündungsquelle gibt (Beispiel: offene Flammen, ein mit Gas betriebenes Haushaltsgerät oder ein mit elektrisches Heizgerät).

**WARNUNG**

- Teile des Kältemittelkreislaufs auf KEINEN FALL durchbohren oder zum Glühen bringen.
- NUR solche Reinigungsmaterialien oder Hilfsmittel zur Beschleunigung des Enteisungsvorgangs benutzen, die vom Hersteller empfohlen werden.
- Beachten Sie, dass das Kältemittel innerhalb des Systems geruchlos ist.

**HINWEIS**

Die geltende Gesetzgebung für **fluorierte Treibhausgase** macht es erforderlich, dass die Kältemittelfüllmenge des Geräts sowohl mit ihrem Gewicht als auch mit ihrem CO<sub>2</sub>-Äquivalent angegeben wird.

**Formel zur Berechnung der Menge in CO<sub>2</sub>-Äquivalenttonnen:** GWP-Wert des Kältemittels × Kältemittel-Gesamtfüllmenge [in kg]/1000

Wenden Sie sich an Ihren Monteur, um weitere Informationen dazu zu erhalten.

## 7.4.3 Sicherheitsvorkehrungen beim Einfüllen von Kältemittel

## 7.4.4 Die zusätzliche Kältemittelmenge bestimmen

Gesamtlänge der Flüssigkeitsleitungen...	dann...
≤10 m	füllen Sie KEIN zusätzliches Kältemittel ein.
>10 m	$R = (\text{Gesamtlänge (m) der Flüssigkeitsleitung} - 10 \text{ m}) \times 0,020$ $R = \text{Zusätzliche Füllmenge (kg) (gerundet in Einheiten von 0,01 kg)}$

**INFORMATION**

Die Rohrleitungslänge ist die unidirektionale Länge der Flüssigkeitsleitung.

### 7.4.5 Die Menge für eine komplette Neubefüllung bestimmen



#### INFORMATION

Wenn eine komplette Neubefüllung erforderlich ist, beträgt die Kältemittel-Gesamtmenge: werkseitig eingefüllte Kältemittelmenge (siehe Typenschild des Geräts) + ermittelte zusätzliche Menge.

### 7.4.6 So füllen Sie zusätzliches Kältemittel ein



#### WARNUNG

- Verwenden Sie nur Kältemittel des Typs R32. Andere Substanzen können zu Explosion und Unfällen führen.
- R32 hält fluorierte Treibhausgase. Sein Erderwärmungspotenzial (GWP = global warming potential) hat den Wert 675. Setzen Sie diese Gase NICHT in die Atmosphäre frei.
- Verwenden Sie IMMER Schutzhandschuhe und eine Schutzbrille, wenn Sie Kältemittel einfüllen.



#### HINWEIS

Um einen Ausfall des Verdichters zu vermeiden, NICHT mehr Kältemittel einfüllen als spezifiziert.

**Voraussetzung:** Bevor Sie Kältemitte neu auffüllen, überzeugen Sie sich, dass die Kältemittelleitungen angeschlossen und überprüft worden sind (Dichtheitsprüfung und Vakuumtrocknung).

- 1 Den Kältemittelzylinder am Service-Stutzen anschließen.
- 2 Die zusätzliche Kältemittelmenge einfüllen.
- 3 Das Gas-Absperrventil öffnen.

Wenn ein Abpumpvorgang bei einer Demontage oder Verlagerung des Systems erforderlich ist, finden Sie unter "[14.2 Auspumpen](#)" [▶ 62] ausführlichere Informationen.

### 7.4.7 Etikett für fluorierte Treibhausgase anbringen

- 1 Füllen Sie den Aufkleber wie folgt aus:

- a Wenn mit der Einheit ein mehrsprachiger Aufkleber mit dem Hinweis auf fluorierte Treibhausgase mitgeliefert worden ist (siehe Zubehör), das Etikett in der entsprechende Sprache abziehen und dieses oben auf **a** aufkleben.
- b Werksseitige Kältemittelfüllung: siehe Typenschild der Einheit
- c Zusätzliche eingefüllte Kältemittelmenge
- d Menge der gesamten Kältemittelfüllung
- e **Menge der Treibhausgase** der Kältemittel-Gesamtfüllmenge, angegeben als Tonnen CO<sub>2</sub>-Äquivalent.
- f GWP = Global Warming Potential (Erderwärmungspotenzial)

**HINWEIS**

Die Gesetze zu **Treibhausgasen** erfordern, dass die Kältemittel-Füllmenge der Einheit sowohl in Gewicht als auch in CO<sub>2</sub>-Äquivalent angegeben wird.

**Formel zur Berechnung der Menge des CO<sub>2</sub>-Äquivalents in Tonnen:** GWP-Wert des Kältemittels × Gesamtkältemittelfüllung [in kg] / 1000

Benutzen Sie den auf dem Etikett zur Kältemittelfüllung angegebenen GWP-Wert.

- 2 Befestigen Sie den Aufkleber an der Innenseite der Außeneinheit in der Nähe der Gas- und Flüssigkeits-Absperrventile.

# 8 Elektroinstallation

In diesem Kapitel

8.1	Vorbereiten der Elektroinstallation.....	48
8.1.1	Informationen zur Vorbereitung der Elektroinstallation .....	48
8.2	Anschließen der elektrischen Leitungen.....	49
8.2.1	Über das Anschließen der elektrischen Leitungen.....	49
8.2.2	Vorsichtshinweise zum Anschließen der elektrischen Leitungen.....	49
8.2.3	Richtlinien zum Anschließen der elektrischen Leitungen .....	50
8.2.4	Technische Daten von elektrischen Leitungen.....	51
8.2.5	Anschluss der elektrischen Leitungen an das Außengerät.....	52

## 8.1 Vorbereiten der Elektroinstallation

### 8.1.1 Informationen zur Vorbereitung der Elektroinstallation



#### INFORMATION

Lesen Sie auch die Vorsichtsmaßnahmen und Anforderungen unter "[2 Allgemeine Sicherheitsvorkehrungen](#)" [▶ 6].



#### INFORMATION

Lesen Sie auch "[8.2.4 Technische Daten von elektrischen Leitungen](#)" [▶ 51].



#### WARNUNG

- Wenn die Stromversorgung über eine fehlende Phase oder über eine falsche N-Phase verfügt, arbeitet das Gerät möglicherweise nicht.
- Für ordnungsgemäße Erdung sorgen. Erden Sie das Gerät NICHT über ein Versorgungsrohr, einen Überspannungsableiter oder einen Telefon-Erdleiter. Bei unzureichender Erdung besteht Stromschlaggefahr.
- Installieren Sie alle erforderlichen Sicherungen und Schutzschalter.
- Sichern Sie die elektrischen Leitungen mit Kabelbindern, so dass sie NICHT in Kontakt kommen können mit scharfen Kanten oder Rohrleitungen, insbesondere nicht auf der Hochdruckseite.
- Verwenden Sie KEINE mit Isolierband umwickelten Drähte, Verlängerungskabel oder Verbindungen in Sternanordnung. Sie können zu Überhitzung, Stromschlag oder zum Ausbrechen eines Brandes führen.
- Installieren Sie KEINEN Phasenschieber-Kondensator, weil die Einheit mit einem Inverter ausgestattet ist. Ein Phasenschieber-Kondensator mindert die Leistung und kann Störfälle verursachen.



#### WARNUNG

- Sämtliche Verkabelungen MÜSSEN von einem zugelassenen Elektriker installiert werden und sie MÜSSEN den geltenden gesetzlichen Vorschriften entsprechen.
- Bei der festen Verkabelung sind die elektrischen Anschlüsse herzustellen.
- Alle vor Ort beschafften Teile und alle Elektroinstallationen MÜSSEN den geltenden gesetzlichen Vorschriften entsprechen.



#### WARNUNG

Für Stromversorgungskabel IMMER mehradrige Kabel verwenden.



## 8.2 Anschließen der elektrischen Leitungen

### 8.2.1 Über das Anschließen der elektrischen Leitungen

#### Vor dem Anschließen der elektrischen Leitungen

Auf Folgendes achten:

- Die Kältemittelleitung ist angeschlossen und überprüft
- Die Wasserleitung ist angeschlossen

#### Typischer Ablauf

Der Anschluss der elektrischen Leitungen erfolgt in der Regel in diesen Phasen:

- 1 Überzeugen Sie sich, dass das Stromversorgungssystem den elektrischen Spezifikationen der Einheiten entspricht.
- 2 Die elektrischen Leitungen an die Außeneinheit anschließen.
- 3 Die elektrischen Leitungen an die Inneneinheiten anschließen.
- 4 Die Hauptstromversorgung anschließen.

### 8.2.2 Vorsichtshinweise zum Anschließen der elektrischen Leitungen



#### GEFAHR: STROMSCHLAGEFAHR



#### WARNUNG

- Sämtliche Verkabelungen MÜSSEN von einem zugelassenen Elektriker installiert werden und sie MÜSSEN den geltenden gesetzlichen Vorschriften entsprechen.
- Bei der festen Verkabelung sind die elektrischen Anschlüsse herzustellen.
- Alle vor Ort beschafften Teile und alle Elektroinstallationen MÜSSEN den geltenden gesetzlichen Vorschriften entsprechen.



#### WARNUNG

Für Stromversorgungskabel IMMER mehradrige Kabel verwenden.



#### WARNUNG

Bei Beschädigungen des Stromversorgungskabels MUSS dieses vom Hersteller, dessen Vertreter oder einer entsprechend qualifizierten Fachkraft ausgewechselt werden, um Gefährdungsrisiken auszuschließen.



#### WARNUNG

Die Stromversorgung NICHT an der Inneneinheit anschließen. Es besteht sonst Stromschlag- oder Brandgefahr.



#### WARNUNG

- Im Inneren des Produkts KEINE vor Ort gekauften elektrischen Teile verwenden.
- Die Stromversorgungsleitung für die Kondensatabfluss-Pumpe usw. NICHT von der Klemmleiste abzweigen. Es besteht sonst Stromschlag- oder Brandgefahr.



**WARNUNG**

Achten Sie darauf, dass sich Verbindungskabel nicht in unmittelbarer Nähe von nicht-thermoisolierten Kupferrohren befinden, weil solche Rohre sehr heiß werden können.



**INFORMATION**

Lesen Sie auch die Vorsichtsmaßnahmen und Anforderungen in den folgenden Kapiteln:

- Allgemeine Sicherheitsvorkehrungen
- Vorbereitung

8.2.3 Richtlinien zum Anschließen der elektrischen Leitungen

Bitte auf Folgendes achten:



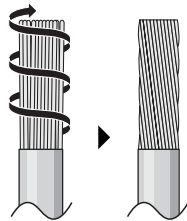
**HINWEIS**

Wir empfehlen die Verwendung massiver (eindrahtiger) Drähte. Werden Litzen verwendet, verdrillen Sie den Leiter, um die Enden zu vereinigen, oder verdrillen Sie den Leiter, um das Ende in Kombination mit der Verwendung einer runden Crimpklemme am Ende des Leiters zu vereinigen.

**Das Litzenkabel für die Installation vorbereiten**

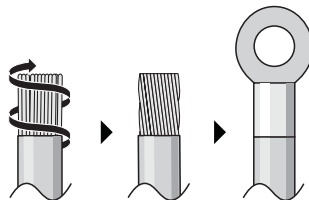
**Methode 1: Verdrillte Leiter**

- 1 Die Isolierung (20 mm) von den Drähten abstreifen.
- 2 Das Ende des Leiters verdrillen, um eine "massive" Verbindung herzustellen.

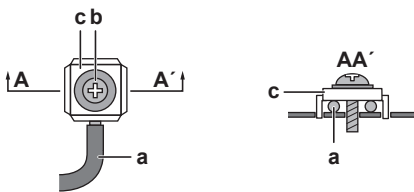
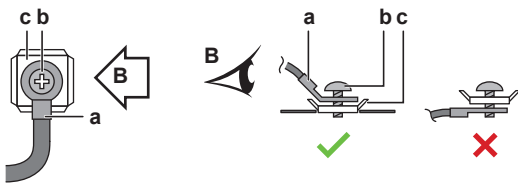


**Methode 2: Runde, gecrimpte Anschlussklemme verwenden**

- 1 Die Drähte abisolieren und bei jedem Draht die Enden verdrillen.
- 2 Am Kabelende eine runde, gecrimpte Klemme installieren. Die runden, gecrimpten Klemmen bis zum bedeckten Teil auf den Draht setzen und mit einem geeigneten Werkzeug fixieren.



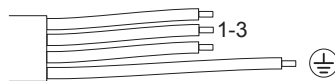
**Gehen Sie beim Installieren der Kabel wie folgt vor:**

Kabeltyp	Installationsverfahren
Einadriges Kabel Oder Litzendraht verdrillt zu einer "massiven" Verbindung	 <p><b>a</b> Geringeltes Kabel (einadriges oder verdrilltes Litzenkabel) <b>b</b> Schraube <b>c</b> Flache Unterlegscheibe</p>
Litzenkabel mit runder, gecrimpter Anschlussklemme	 <p><b>a</b> Anschluss <b>b</b> Schraube <b>c</b> Flache Unterlegscheibe ✓ Zulässig ✗ NICHT zulässig</p>

**Anzugsdrehmomente**

Posten	Anzugsdrehmoment (N•m)
M4 (X1M)	1,2~1,5
M4 (Erde)	

- Die Erdleitung zwischen der Kabelhalterung und dem Anschluss muss länger sein als die anderen Drähte.



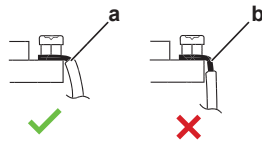
8.2.4 Technische Daten von elektrischen Leitungen

Komponente		
Stromversorgungskabel	Elektrische Spannung	220~240 V
	Phase	1~
	Frequenz	50 Hz
	Kabelstärken	MUSS den geltenden gesetzlichen Vorschriften entsprechen
Verbindungskabel (innen↔außen)		4-adriges Kabel ≥ 1,5 mm <sup>2</sup> und einsetzbar für 220~240 V
Empfohlene bauseitige Sicherung		16 A

Komponente	
Fehlerstrom-Schutzschalter	MUSS den geltenden gesetzlichen Vorschriften entsprechen

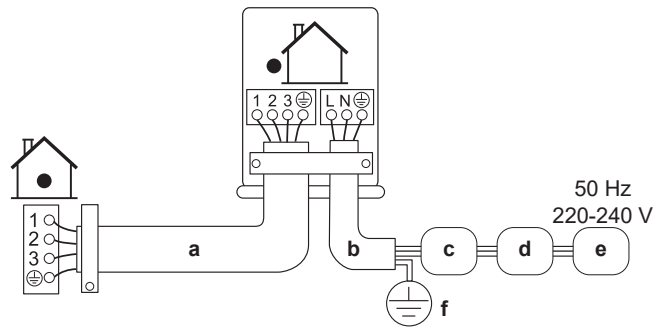
8.2.5 Anschluss der elektrischen Leitungen an das Außengerät

- 1 Die Wartungsblende abnehmen. Siehe "6.2.2 So öffnen Sie das Außengerät" [▶ 30].
- 2 Ziehen Sie die Isolierung von den Kabeln ab (20 mm).

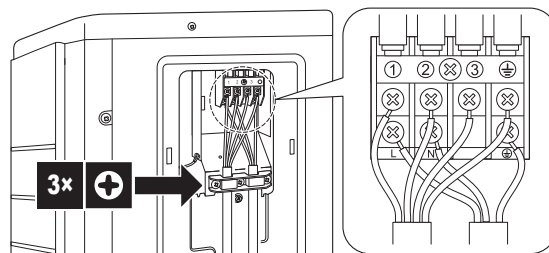


- a Entfernen Sie die Kabelisolierung bis zu diesem Punkt
- b Wenn Sie zu viel von der Kabelisolierung entfernen, kann dies zu einem Stromschlag oder Ableitstrom führen

- 3 Den Kabelbinder öffnen.
- 4 Das Verbindungskabel und das Stromversorgungskabel wie folgt anschließen:



- a Verbindungskabel
- b Stromversorgungskabel
- c Hauptschalter
- d Fehlerstrom Gerät
- e Stromversorgung
- f Erde



- 5 Ziehen Sie die Klemmschrauben fest an. Wir empfehlen die Verwendung eines Kreuzschlitzschraubendrehers.

## 9 Abschließen der Installation des Außengeräts

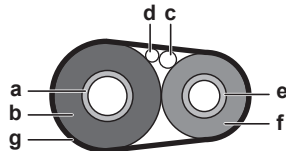
### 9.1 So schließen Sie die Installation des Außengeräts ab



#### HINWEIS

Es wird empfohlen, die Kältemittelleitung zwischen Innen- und Außengerät in einem Kanal zu verlegen oder die Kältemittelleitung mit Klebeband zu umwickeln.

- 1 Kältemittel-Rohrleitung und Kabel wie folgt isolieren und befestigen:



- a Gasleitung
- b Isolierung der Gasleitung
- c Verbindungskabel
- d Bauseitige Verkabelung (sofern vorhanden)
- e Flüssigkeitsleitung
- f Isolierung der Flüssigkeitsleitung
- g Zielband

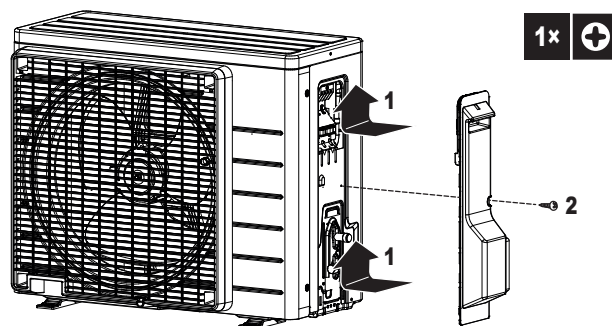
- 2 Die Wartungsblende anbringen.

### 9.2 So schließen Sie das Außengerät



#### HINWEIS

Achten Sie beim Schließen der Außengeräteabdeckung darauf, das Anzugsdrehmoment von 1,3 N•m nicht zu überschreiten.



# 10 Inbetriebnahme

## 10.1 Übersicht: Inbetriebnahme

In diesem Kapitel wird beschrieben, was Sie wissen und was Sie tun müssen, um das System nach dessen Installation in Betrieb zu nehmen.

### Typischer Ablauf

Die Inbetriebnahme umfasst normalerweise die folgenden Schritte:

- 1 Die "Checkliste vor Inbetriebnahme" durchgehen.
- 2 Probelauf des Systems durchführen.

## 10.2 Sicherheitsvorkehrungen bei Inbetriebnahme



**GEFAHR: STROMSCHLAGGEFAHR**



**GEFAHR: GEFAHR DURCH VERBRENNEN ODER VERBRÜHEN**



**VORSICHT**

**Auf KEINEN Fall den Probelauf durchführen, während Sie an den Inneneinheiten gearbeitet wird.**

Wenn Sie den Probelauf durchführen, arbeiten NICHT NUR die Außeneinheit, sondern auch die angeschlossenen Inneneinheiten. Das Arbeiten an einer Inneneinheit während der Durchführung eines Probelaufs ist gefährlich.



**VORSICHT**

Halten Sie Finger, Stäbe und andere Gegenstände fern vom Lufteinlass und -auslass. Der Ventilatorschutz darf NICHT entfernt werden. Sonst könnten Verletzungen verursacht werden, da sich der Ventilator mit hoher Geschwindigkeit dreht.



**HINWEIS**

Mindestens 6 Stunden vor Aufnahme des Betriebs den Strom auf EIN schalten, damit die Kurbelgehäuseheizung aktiv wird und den Verdichter schützt.

Während des Probetriebs werden die Außeneinheit und die Inneneinheiten gestartet. Vergewissern Sie sich, dass alle Arbeiten an den Inneneinheiten abgeschlossen sind (bauseitiger Anschluss von Rohren, elektrische Verkabelung, Entlüftung, ...). Einzelheiten dazu siehe Installationsanleitung der Inneneinheiten.

## 10.3 Checkliste vor Inbetriebnahme

- 1 Überprüfen Sie die unten aufgeführten Punkte, nachdem die Einheit installiert worden ist.
- 2 Die Einheit schließen.

**3** Die Einheit einschalten.

<input type="checkbox"/>	Das <b>Innengerät</b> ist ordnungsgemäß montiert.
<input type="checkbox"/>	Das <b>Außengerät</b> ist ordnungsgemäß montiert.
<input type="checkbox"/>	Vergewissern Sie sich, dass das System ordnungsgemäß <b>geerdet</b> ist und die Erdungsanschlüsse festgezogen sind.
<input type="checkbox"/>	Die <b>Spannung der Stromversorgung</b> muss mit der auf dem Typenschild der Einheit angegebenen Spannung übereinstimmen.
<input type="checkbox"/>	Es gibt <b>KEINE losen Anschlüsse</b> oder beschädigte elektrische Komponenten im Schaltkasten.
<input type="checkbox"/>	Es gibt <b>KEINE beschädigten Komponenten</b> oder <b>zusammengedrückte Rohrleitungen</b> in den Innen- und Außengeräten.
<input type="checkbox"/>	Es gibt <b>KEINE Kältemittel-Leckagen</b> .
<input type="checkbox"/>	Die <b>Kältemittelrohre</b> (Gas und Flüssigkeit) sind thermisch isoliert.
<input type="checkbox"/>	Es ist die richtige Rohrgröße installiert und die <b>Rohre</b> sind ordnungsgemäß isoliert.
<input type="checkbox"/>	Die <b>Sperrventile</b> (Gas und Flüssigkeit) am Außengerät sind vollständig geöffnet.
<input type="checkbox"/>	Die folgende <b>bauseitige Verkabelung</b> wurde gemäß diesem Dokument und der gültigen Gesetzgebung zwischen dem Außengerät und dem Innengerät ausgeführt.
<input type="checkbox"/>	<b>Abfluss</b> Darauf achten, dass Kondenswasser reibungslos abläuft. <b>Mögliche Folge:</b> Es könnte kondensierendes Wasser abtropfen.
<input type="checkbox"/>	Die Inneneinheit empfängt die Signale der <b>Benutzerschnittstelle</b> .
<input type="checkbox"/>	Die angegebenen Kabel werden als <b>Verbindungskabel</b> verwendet.
<input type="checkbox"/>	Größe und Ausführung der <b>Sicherungen, Hauptschaltern</b> oder der vor Ort installierten Schutzvorrichtungen entsprechen den Angaben in diesem Dokument und sind <b>NICHT</b> übergangen worden.

## 10.4 Checkliste während der Inbetriebnahme

<input type="checkbox"/>	So führen Sie eine <b>Entlüftung</b> durch
<input type="checkbox"/>	So führen Sie einen <b>Testlauf</b> durch

## 10.5 Probelauf ausführen

**Voraussetzung:** Die Stromversorgung MUSS im angegebenen Bereich liegen.

**Voraussetzung:** Der Probelauf kann im Kühl- oder im Heizmodus durchgeführt werden.

**Voraussetzung:** Der Probelauf muss in Übereinstimmung mit den Beschreibungen in der Betriebsanleitung der Inneneinheit durchgeführt werden. Beim Probelauf ist zu prüfen, dass alle Funktionen und Komponenten ordnungsgemäß funktionieren.

- 1** In der Betriebsart Kühlen die niedrigste programmierbare Temperatur auswählen. In der Betriebsart Heizen die höchste programmierbare Temperatur auswählen. Falls erforderlich kann der Probelauf deaktiviert werden.

- 2 Nach Durchführung des Probelaufs die Temperatur auf eine normale Stufe stellen. Bei Betriebsart Kühlen: 26~28°C, bei Betriebsart Heizen: 20~24°C.
- 3 Wird die Einheit auf AUS geschaltet, beendet das System den Betrieb nach 3 Minuten.



### INFORMATION

- Auch wenn das Gerät ausgeschaltet ist, verbraucht es Strom.
- Wenn nach einem Stromausfall wieder Strom geliefert wird, wird der zuvor ausgewählte Modus wieder in Kraft gesetzt.

## 10.6 Inbetriebnahme des Außengeräts

Informationen zur Konfiguration und zur Inbetriebnahme des Systems finden Sie im Installationshandbuch des Innengeräts.



# 11 Übergabe an den Benutzer

Wenn der Testlauf abgeschlossen ist und das Gerät ordnungsgemäß funktioniert, führen Sie folgende Punkte aus:

- Stellen Sie sicher, dass der Benutzer über die gedruckte Dokumentation verfügt und bitten Sie ihn, diese als Nachschlagewerk aufzubewahren. Teilen Sie dem Benutzer mit, dass die vollständige Dokumentation im Internet unter der weiter vorne in dieser Anleitung aufgeführten URL zu finden ist.
- Erläutern Sie dem Benutzer den ordnungsgemäßen Betrieb des Systems sowie die Vorgehensweise bei Auftreten von Problemen.
- Zeigen Sie dem Benutzer, welche Aufgaben im Zusammenhang mit der Wartung des Geräts auszuführen sind.
- Erläutern Sie dem Benutzer die Tipps zum Energiesparen so wie in der Betriebsanleitung beschrieben.

## 12 Instandhaltung und Wartung



### HINWEIS

Wartungsarbeiten DÜRFEN NUR von einem autorisierten Installateur oder Service-Mitarbeiter durchgeführt werden.

Wir empfehlen, mindestens einmal pro Jahr die Einheit zu warten. Gesetzliche Vorschriften können aber kürzere Wartungsintervalle fordern.



### HINWEIS

Die geltende Gesetzgebung für **fluorierte Treibhausgase** macht es erforderlich, dass die Kältemittelfüllmenge des Geräts sowohl mit ihrem Gewicht als auch mit ihrem CO<sub>2</sub>-Äquivalent angegeben wird.

**Formel zur Berechnung der Menge in CO<sub>2</sub>-Äquivalenttonnen:** GWP-Wert des Kältemittels × Kältemittel-Gesamtfüllmenge [in kg] / 1000

### 12.1 Übersicht: Instandhaltung und Wartung

Dieses Kapitel enthält folgende Informationen:

- Allgemeine Sicherheitshinweise zur Wartung
- Jährliche Wartung der Außeneinheit

### 12.2 Sicherheitsvorkehrungen für die Wartung



### GEFAHR: STROMSCHLAGGEFAHR



### GEFAHR: GEFAHR DURCH VERBRENNEN ODER VERBRÜHEN



### HINWEIS: Gefahr elektrostatischer Entladung

Vor der Durchführung jeglicher Wartungsarbeiten sollten elektrostatische Aufladungen beseitigt werden. Berühren Sie dazu ein Metallteil des Geräts. Dadurch wird die Platine geschützt.



### WARNUNG

- Bevor Wartungs- oder Reparaturarbeiten durchgeführt werden, IMMER erst im Verteilerschrank den Netzschalter auf Aus schalten, die Sicherungen herausnehmen oder die elektrische Verbindung durch entsprechende Schalterstellung an der Sicherungseinrichtung unterbrechen.
- Nach Abschalten der Stromversorgung 10 Minuten lang KEINE stromführenden Teile berühren. Sonst besteht aufgrund von möglicher Hochspannung immer noch Stromschlaggefahr.
- Beachten Sie, dass einige Bereiche des Elektroschaltkastens extrem heiß sind.
- Achten Sie darauf, KEIN leitfähiges Teil zu berühren.
- Das Gerät NICHT abspülen. Es besteht sonst Stromschlag- und Brandgefahr.

## 12.3 Checkliste für die jährliche Wartung des Außengeräts

Überprüfen Sie mindestens einmal jährlich die folgenden Punkte:

- Wärmetauscher

Der Wärmetauscher des Außengeräts kann aufgrund von Staub, Schmutz, Blättern usw. verstopfen. Es wird empfohlen, den Wärmetauscher einmal jährlich zu reinigen. Ein verstopfter Wärmetauscher kann zu einem zu niedrigen Druck oder zu hohem Druck führen, was eine beeinträchtigte Leistung zur Folge hat.

# 13 Fehlerdiagnose und -beseitigung


## 13.1 Überblick: Fehlerdiagnose und -beseitigung

Dieses Kapitel beschreibt, wie Sie im Falle von Problemen vorgehen müssen. Hier finden Sie Informationen zur Problemlösung auf Basis der Problemsymptome.


### Vor Fehlerdiagnose und -beseitigung

Unterziehen Sie die Einheit einer gründlichen Sichtprüfung und suchen Sie nach offensichtlichen Defekten, wie zum Beispiel lose Anschlüsse oder defekte Verkabelung.


## 13.2 Sicherheitsvorkehrungen bei der Fehlerdiagnose und -beseitigung



**GEFAHR: STROMSCHLAGGEFAHR**




**GEFAHR: GEFAHR DURCH VERBRENNEN ODER VERBRÜHEN**



**WARNUNG**

- Achten Sie **IMMER** darauf, dass das Gerät von der Stromversorgung getrennt ist, bevor Sie eine Inspektion des Schaltkastens durchführen. Schalten Sie den entsprechenden Trennschalter der Stromversorgung aus.
- Wurde eine Sicherheitseinrichtung ausgelöst, schalten Sie das Gerät ab und stellen Sie die Ursache fest, bevor Sie die Zurücksetzung (Reset) vornehmen. Die Schutzvorrichtungen dürfen **AUF KEINEN FALL** kaltgestellt werden. Ferner dürfen ihre werksseitigen Einstellungen nicht geändert werden. Kann die Störungsursache nicht gefunden werden, wenden Sie sich bitte an Ihren Händler.



**WARNUNG**

Um Gefahren durch versehentliches Zurücksetzen des Thermoschutz-Ausschalters zu vermeiden, darf dieses Gerät **NICHT** über ein externes Schaltgerät, wie zum Beispiel eine Zeitsteuerung, angeschlossen werden oder mit einem Stromkreis verbunden sein, der regelmäßig vom Stromversorger auf EIN und AUS geschaltet wird.

## 13.3 Symptombasierte Problemlösung

### 13.3.1 Symptom: Inneneinheiten fallen um, vibrieren oder verursachen Geräusche

Mögliche Ursachen	Abhilfe
Die Inneneinheiten sind <b>NICHT</b> ordnungsgemäß und sicher installiert.	Inneneinheiten korrekt installieren.

## 13.3.2 Symptom: Das Gerät heizt oder kühlt NICHT wie erwartet

Mögliche Ursachen	Abhilfe
Elektrische Verkabelung fehlerhaft	Elektrische Verkabelung korrekt durchführen.
Gas tritt aus	Das System auf Gas-Leckagen überprüfen.

## 13.3.3 Symptom: Wasserleckage

Mögliche Ursachen	Abhilfe
Wärmedämmung unvollständig (Gasleitungen, Flüssigkeitsleitungen, Teile der Verlängerung des Abflussschlauchs im Innenbereich).	Sicherstellen, dass die thermische Isolation von Rohrleitungen und des Abflussschlauchs durchgeführt ist.
Abfluss falsch angeschlossen.	Für ordnungsgemäßen Abfluss sorgen.

## 13.3.4 Symptom: Elektrischer Kriechstrom

Mögliche Ursachen	Abhilfe
Die Einheit ist NICHT ordnungsgemäß geerdet.	Die Anschlüsse der Erdungskabel prüfen und gegebenenfalls ausbessern.

## 13.3.5 Symptom: Das Gerät funktioniert NICHT oder kann durchbrennen

Mögliche Ursachen	Abhilfe
Die Verkabelung ist NICHT gemäß den Spezifikationen ausgeführt.	Verkabelung korrigieren.

# 14 Entsorgung



## HINWEIS

Versuchen Sie auf KEINEN Fall, das System selber auseinander zu nehmen. Die Demontage des Systems sowie die Handhabung von Kältemittel, Öl und weiteren Teilen MUSS in Übereinstimmung mit den entsprechenden Vorschriften erfolgen. Einheiten MÜSSEN bei einer Einrichtung aufbereitet werden, die auf Wiederverwendung, Recycling und Wiederverwertung spezialisiert ist.

- Einheiten sind mit folgendem Symbol gekennzeichnet:



Das bedeutet, dass elektrische und elektronische Produkte NICHT zusammen mit unsortiertem Hausmüll entsorgt werden dürfen. Versuchen Sie auf KEINEN Fall, das System selber auseinander zu nehmen. Die Demontage des Systems sowie die Handhabung von Kältemittel, Öl und weiteren Teilen MUSS von einem autorisierten Monteur in Übereinstimmung mit den entsprechenden Vorschriften erfolgen.

Einheiten MÜSSEN bei einer Einrichtung aufbereitet werden, die auf Wiederverwendung, Recycling und Wiederverwertung spezialisiert ist. Indem Sie dieses Produkt einer korrekten Entsorgung zuführen, tragen Sie dazu bei, dass für die Umwelt und für die Gesundheit von Menschen keine negativen Auswirkungen entstehen. Für weitere Informationen wenden Sie sich bitte an Ihren Installateur oder an die zuständige Behörde vor Ort.

## 14.1 Überblick: Entsorgung

### Typischer Ablauf

Die Entsorgung des Systems umfasst üblicherweise die folgenden Schritte:

- 1 System auspumpen.
- 2 Das System zu einer fachkundigen Einrichtung für Wiederverwendung bringen.



## INFORMATION

Weitere Informationen finden Sie im Wartungshandbuch.

## 14.2 Auspumpen



## GEFAHR: EXPLOSIONSGEFAHR

**Auspumpen – Kältemittelaustritt.** Falls es Leckage im Kältemittelkreislauf gibt und Sie das System auspumpen wollen:

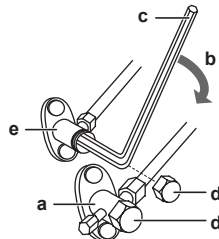
- NICHT die Funktion zum automatischen Auspumpen benutzen, mit der das gesamte Kältemittel aus dem System in der Außeneinheit gesammelt werden kann. **Mögliche Folge:** Selbstentzündung und Explosion des Verdichters, weil Luft in den arbeitenden Verdichter gelangt.
- Benutzen Sie ein separates Rückgewinnungssystem, sodass der Verdichter der Einheit NICHT in Betrieb sein muss.

**HINWEIS**

Schalten Sie beim Abpumpen den Verdichter aus, bevor Sie die Kältemittelleitungen entfernen. Wenn der Verdichter beim Abpumpen noch arbeitet und das Absperrventil geöffnet ist, wird Luft vom System angesaugt. Dies kann aufgrund des ungewöhnlichen Drucks im Kältemittelkreislauf zu einer Beschädigung des Verdichters oder zu Schäden am System führen.

Beim Abpumpbetrieb wird das gesamte Kältemittel vom System in die Außeneinheit befördert.

- 1 Die Ventilkappen des Flüssigkeits-Absperrventils und des Gas-Absperrventils abnehmen.
- 2 Zwangs-Kühlbetrieb durchführen. Siehe "14.3 So starten und stoppen Sie die Zwangskühlung" [▶ 63].
- 3 Nach 5 bis 10 Minuten (bei sehr niedrigen Außentemperaturen (<math><-10^{\circ}\text{C}</math>) höchstens nach 1 oder 2 Minuten) das Flüssigkeits-Absperrventil mit einem Sechskantschlüssel schließen.
- 4 Prüfen Sie, ob der Ansaugdruck erreicht ist.
- 5 Nach 2 bis 3 Minuten das Gas-Absperrventil schließen und den Zwangs-Kühlbetrieb beenden.



- a Gas-Absperrventil
- b Richtung für Schließen
- c Sechskantschlüssel
- d Ventilkappe
- e Flüssigkeits-Absperrventil

## 14.3 So starten und stoppen Sie die Zwangskühlung

Es gibt 2 Methoden, um Zwangs-Kühlbetrieb zu bewirken.

- **Methode 1.** Durch Verwendung des ON/OFF Schalters der Inneneinheit (falls bei der Inneneinheit vorhanden).
- **Methode 2.** Durch Verwendung der Benutzerschnittstelle der Inneneinheit.

### 14.3.1 Zwangs-Kühlbetrieb starten/stoppen durch den EIN/AUS-Schalter der Inneneinheit

- 1 Den ON/OFF Schalter mindestens 5 Sekunden lang gedrückt halten.

**Ergebnis:** Der Betrieb wird gestartet.

**INFORMATION**

Der Zwangs-Kühlbetrieb wird nach ungefähr 15 Minuten automatisch beendet.

- 2 Um den Betrieb früher zu beenden, den ON/OFF Schalter drücken.

### 14.3.2 Zwangs-Kühlbetrieb starten/stoppen durch die Benutzerschnittstelle der Inneneinheit





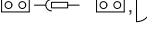




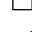


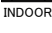
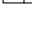
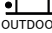
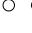
- 1** Die Betriebsart auf **Kühlen** stellen. Siehe "Einen Probelauf durchführen" in der Installationsanleitung der Inneneinheit.



# 15 Technische Daten

Ein **Teil** der aktuellen technischen Daten ist auf der regionalen Daikin-Website verfügbar (öffentlich zugänglich). Die **vollständigen** technischen Daten sind über das Daikin Business Portal verfügbar (Authentifizierung erforderlich).

## 15.1 Schaltplan

<b>Vereinheitlichte Schaltplan-Legende</b>					
Informationen zu den Teilen und die Nummerierung entnehmen Sie bitte dem Elektroschaltplan der betreffenden Einheit. In der Übersicht unten wird durch das Symbol "" die Nummerierung jedes Teils im Teilecode dargestellt, und zwar in Form arabischer Ziffern in aufsteigender Folge.					
	:	HAUPTSCHALTER		:	SCHUTZERDE
	:	ANSCHLUSS		:	SCHUTZERDE (SCHRAUBE)
	:	KONNEKTOR		:	GLEICHRICHTER
	:	ERDE		:	RELAIS-KONNEKTOR
	:	BAUSEITIGE VERKABELUNG		:	KURZSCHLUSS-STECKER
	:	SICHERUNG		:	ANSCHLUSS
	:	INNENEINHEIT		:	ANSCHLUSSLEISTE
	:	AUSSENEINHEIT		:	KABELSCHELLE
BLK : SCHWARZ	GRN : GRÜN	PNK : ROSA	WHT : WEISS		
BLU : BLAU	GRY : GRAU	PRP, PPL : LILA	YLW : GELB		
BRN : BRAUN	ORG : ORANGE	RED : ROT			
A*P : PLATINE (LEITERPLATTE)	PS : SCHALTNETZTEIL				
BS* : DRUCKTASTE EIN/AUS, BETRIEBSSCHALTER	PTC* : THERMISTOR PTC				
BZ, H*O : SUMMER	Q* : BIPOLARTRANSISTOR MIT ISOLIERTER GATE-ELEKTRODE (IGBT)				
C* : KONDENSATOR	Q*DI : FEHLERSTROM-SCHUTZSCHALTER				
AC*, CN*, E*, HA*, HE*, HL*, HN* : ANSCHLUSS, KONNEKTOR	Q*L : ÜBERLASTSCHUTZ				
HR*, MR*_A, MR*_B, S*, U, V, W, X*A, K*R*_*	Q*M : THERMOSCHALTER				
D*, V*D : DIODE	R* : WIDERSTAND				
DB* : DIODEN-BRÜCKE	R*T : THERMISTOR				
DS* : DIP-SCHALTER	RC : EMPFÄNGER				
E*H : HEIZUNG	S*C : ENDSCHALTER				
F*U, FU* (BEI EIGENSCHAFTEN, SIEHE PLATINE IM INNEREN DER EINHEIT)	S*L : SCHWIMMERSCHALTER				
FG* : KONNEKTOR (GEHÄUSEMASSE)	S*NPH : DRUCK-SENSOR (HOCH)				
H* : KABELBAUM	S*NPL : DRUCK-SENSOR (NIEDRIG)				
H*P, LED*, V*L : KONTROLLEUCHE, LEUCHTDIODE	S*PH, HPS* : DRUCKSCHALTER (HOCH)				
HAP : LEUCHTDIODE (WARTUNGSMONITOR GRÜN)	S*PL : DRUCKSCHALTER (NIEDRIG)				
HIGH VOLTAGE : HOCHSPANNUNG	S*T : THERMOSTAT				
IES : INTELLIGENTES SENSORAUGE	S*RH : FEUCHTIGKEITSSENSOR				
IPM* : INTELLIGENTES POWER MODUL	S*W, SW* : BETRIEBSSCHALTER				
K*R, KCR, KFR, KHuR, K*M : MAGNETRELAIS	SA*, F1S : ÜBERSpannungsABLEITER				
L : LIVE - STROMFÜHREND	SR*, WLU : SIGNALEMPFÄNGER				
L* : ROHRSCHLANGE	SS* : WAHLSCHALTER				
L*R : DROSSELSPULE	SHEET METAL : BEFESTIGUNGSPLATTE FÜR ANSCHLUSSLEISTE				
M* : SCHRITTMOTOR	T*R : TRANSFORMATOR				
M*C : VERDICHTERMOTOR	TC, TRC : SENDER				
M*F : VENTILATORMOTOR	V*, R*V : VARISTOR				
M*P : MOTOR VON ENTWÄSSERUNGSPUMPE	V*R : DIODEN-BRÜCKE				
M*S : SCHWENKKLAPPENMOTOR	WRC : DRAHTLOSER FERNREGLER				
MR*, MRCW*, MRM*, MRN* : MAGNETRELAIS	X* : ANSCHLUSS				
N : NEUTRAL	X*M : ANSCHLUSSLEISTE (BLOCK)				
n=, N=* : ANZAHL DER FERRITKERN-DURCHLÄUFE	Y*E : SPULE DES ELEKTRONISCHEN EXPANSIONSVENTILS				
PAM : PULSAMPLITUDENMODULATION	Y*R, Y*S : SPULE DES UMKEHR-MAGNETVENTILS				
PCB* : PLATINE (LEITERPLATTE)	Z*C : FERRITKERN				
PM* : POWER MODUL	ZF, Z*F : ENTSTÖRFILTER				

# 16 Glossar

**Händler**

Vertriebspartner für das Produkt.

**Autorisierter Installateur**

Technisch ausgebildete Person, die dazu qualifiziert ist, das Produkt zu installieren.

**Benutzer**

Person, der das Produkt gehört und/oder die das Produkt betreibt.

**Geltende gesetzliche Vorschriften**

Alle international, in Europa, auf Staatsebene und lokal geltende Richtlinien, Gesetze, Vorschriften und/oder Kodizes, die für ein bestimmtes Produkt oder einen Bereich wichtig und anzuwenden sind.

**Dienstleistungsunternehmen**

Qualifiziertes Unternehmen, das für die Produkt den erforderlichen Service liefern oder koordinieren kann.

**Installationsanleitung**

Anleitung zu einem bestimmten Produkt oder einer bestimmten Anwendung; sie beschreibt, wie es installiert, konfiguriert und gewartet wird.

**Betriebsanleitung**

Anleitung zu einem bestimmten Produkt oder einer bestimmten Anwendung; sie beschreibt, wie es betrieben und bedient wird.

**Wartungsanleitung**

Anleitung zu einem bestimmten Produkt oder einer bestimmten Anwendung; sie beschreibt (sofern erforderlich), wie es installiert, konfiguriert, betrieben und/oder gewartet wird.

**Zubehör**

Kennzeichnungen, Handbücher, Informationsblätter und Ausstattungen, die zusammen mit der Produkt geliefert sind und die gemäß den Instruktionen in der begleitenden Dokumentation installiert werden müssen.

**Optionale Ausstattung**

Ausstattung, die von Daikin hergestellt oder zugelassen ist, und die gemäß den Instruktionen in der begleitenden Dokumentation mit dem Produkt kombiniert werden kann.

**Bauseitig zu liefern**

Ausstattung, die NICHT von Daikin hergestellt ist, die gemäß den Instruktionen in der begleitenden Dokumentation mit dem Produkt kombiniert werden kann.

ERC



**DAIKIN ISITMA VE SOĞUTMA SİSTEMLERİ SAN.TİC. A.Ş.**

Gülsuyu Mahallesi, Fevzi Çakmak Caddesi, Burçak Sokak, No:20, 34848 Maltepe

İSTANBUL / TÜRKİYE

Tel: 0216 453 27 00

Faks: 0216 671 06 00

Çağrı Merkezi: 444 999 0

Web: [www.daikin.com.tr](http://www.daikin.com.tr)

Copyright 2022 Daikin

**DAIKIN EUROPE N.V.**

Zandvoordestraat 300, B-8400 Oostende, Belgium

4P519439-22V 2022.10