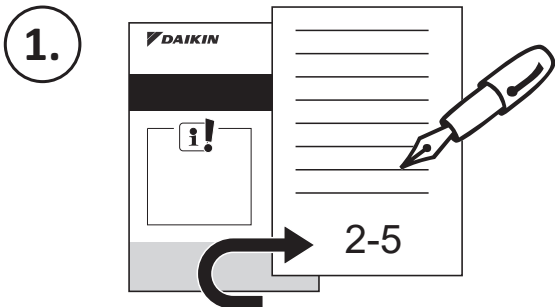




DAIKIN Altherma Heatpump



DAIKIN empfiehlt, zur regelmäßigen Pflege und Wartung des Gerätes einen Wartungsvertrag abzuschließen, sowie die durchgeführten Wartungsarbeiten und die ermittelten Messwerte in das Wartungsprotokoll eintragen zu lassen.



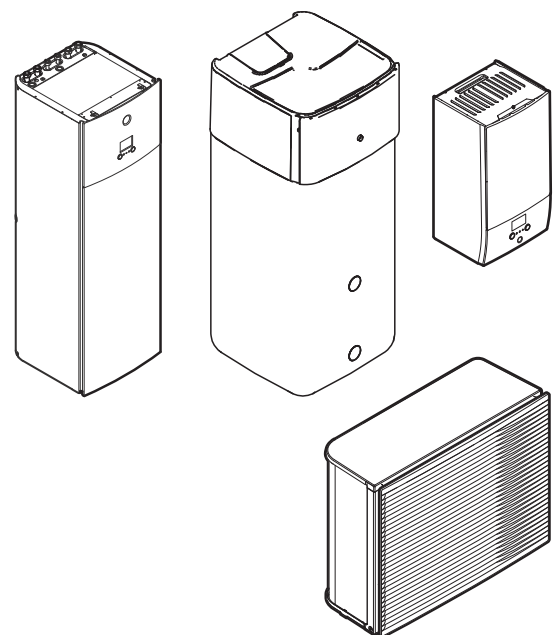
standbyme.daikin.de

Hier geht's zu
Stand By Me



Installations- und Unterweisungsnachweis Luft-Wasser-Wärmepumpe DAIKIN Altherma Heatpump

Deutsch



Aktivierung der Garantie

Die Garantie wird erst mit Aktivierung gegenüber DAIKIN Germany wirksam.

Bei Wärmepumpen setzt die Aktivierung voraus, dass DAIKIN Germany ein durch eine Fachfirma ausgefüllter Installations- und Unterweisungsnachweis innerhalb der ersten 6 Monate nach Inbetriebnahme des Produkts zugeht.

Der Nachweis muss digital (via der App „Stand by Me“) übersendet werden.

**Außengerätedaten (Typenschild)***

Modell/-Typ _____
 Herstellnummer _____

Innengerätedaten (Typenschild)*

Modell/-Typ _____
 Herstellnummer _____

Käufer

Name _____
 Straße _____
 Postleitzahl _____ Ort _____
 Telefon _____

* Lage s. Installationsanleitung

DAIKIN empfiehlt, für die Betriebssicherheit Ihrer Heizungsanlage einen Wartungsvertrag abzuschließen, sowie die durchgeführten Wartungsarbeiten und die ermittelten Messwerte in das Betriebshandbuch eintragen zu lassen.
Die bei der Inbetriebnahme existierende Anlagensituation und die eingestellten Werte bitte in die folgenden Tabellen eintragen.

Installationsfirma

Name _____
 Straße _____
 Postleitzahl _____ Ort _____
 Telefon _____

Inbetriebnahmefirma

Name _____
 Straße _____
 Postleitzahl _____ Ort _____
 Telefon _____

Anlagenart

nur Heizen Heizen+Kühlen Warmwasserbereitung

Aufstellung Außengerät

Windschutz vorhanden ja nein
 Außengerät >30 cm über Boden ja nein
 Kondensat kann frei abfließen ja nein
 Außengerät waagrecht montiert ja nein
 Schwingungsdämpfer montiert ja nein

Montage Innengerät

Kondensatwanne installiert ja nein
 Kondensatablauf vorhanden ja nein
 Zusatzheizung entlüftet ja nein
 Regelung eingestellt ja nein
 Zeitschaltfunktion eingestellt ja nein
 Raumgröße / Belüftung ¹⁾ überprüft
 und hinreichend ja nein

Kältekreislauf

Außengerät höher tiefer als Innengerät
 Höhendifferenz Innen-/Außengerät _____m
 Leitungslänge Innen-/Außengerät _____m
 Anzahl der Ölhebebögen _____Stück
 Unter Stickstoff gelötet ja nein
 Rohrleitungen wärmegeklämt ja nein
 Dichtheitsprüfung ja nein
 Prüfdruck _____bar
 Prüfzeit _____h
 Prüfmedium _____
 Evakuirzeit _____h
 Gesamt-Kältemittelfüllmenge m_c
 R410A _____kg
 R32 _____kg
 Füllmenge auf Etikett eingetragen ja nein

1) Abhängig vom eingesetzten Kältemittel und der Gesamt-Kältemittelfüllmenge müssen Mindestanforderungen an Raumgröße und Belüftung eingehalten werden: Überprüfungsnachweis Raumgröße / Belüftung (Seite 3/4) ausfüllen!



Sonstige Komponenten

- Raumthermostat (Kabel) ja nein
- Funkraumthermostat ja nein
- Raumregler RoCon U1 EHS157034 ja nein
- DAIKIN Solar installiert (Zusatzblatt ausfüllen!)** ja nein
- Sol-Pac installiert ja nein
- Überströmventil montiert ja nein
- Booster-Heater installiert ja nein
- Backup-Heater installiert ja nein
- Rücklauftemperaturbegrenzung montiert ⁵⁾ ja nein

Dokumentation

- Bestätigung über erfolgte Isolationsschutzmessung liegt vor ²⁾ ja nein
- Übergabe Dokumentation an Betreiber ³⁾ ja nein
- Einweisung Betreiber/Personal ⁴⁾ ja nein

Sonstige Bemerkungen

** Installations- und Unterweisungsnachweis Solar

- 2) Bei der Inbetriebnahme des Elektroanschlusses ist eine Isolationsschutzmessung erforderlich. Diese ist von einer Elektrofachkraft durchzuführen und zu dokumentieren.
- 3) Die Dokumentation besteht aus: **Betriebsanleitung / Bedienungsanleitung**
- 4) Der Betreiber wurde über die Dokumentationspflicht bezüglich jährlicher Wartung und Nachweis von Kältemittelfüllmengen nach F-Gase-Verordnung (EG) Nr. 517/2014 informiert.
- 5) Nur erforderlich bei Solaranwendung oder bivalenten Anlagen.

Überprüfungsnachweis Raumgröße / Belüftung

Bei Geräten, die kein Kältemittel im Innenbereich enthalten, ist kein Überprüfungsnachweis erforderlich

Kältemittel R410A

Raumvolumen V_R _____ m³

Mindestens erforderliches Raumvolumen $V_{R,min}$ in m³

$$= \frac{\text{Gesamtfüllmenge R410A in kg}}{0,3 \text{ kg/m}^3} = \frac{\quad}{0,3} = \quad \text{m}^3$$

$V_R > V_{R,min}$ ja nein

Kältemittel R32



VORSICHT

Das Verwenden von bereits verwendeten Kältemittelleitungen können zu Schäden am Gerät führen.
 • Verwenden Sie keine Kältemittelleitung wieder, die mit einem anderen Kältemittel verwendet wurde.
 Tauschen Sie die Kältemittelleitung aus oder reinigen Sie sie sorgfältig.

1. Gesamt-Kältemittelfüllmenge < 1,84 kg?

- ja → keine weiteren Anforderungen
- nein → weiter mit 2.

2. Bodenfläche Aufstellraum A_{room} _____ m²

Für den Aufstellraum zulässige Kältemittelfüllmenge m_{max} (s.Tab.1) _____ kg

$m_c \leq m_{max}$?

- ja → keine weiteren Anforderungen
- nein → weiter mit 3.

3. Minimal erforderliche Bodenfläche

A_{min} (s.Tab.2) _____ m²

Fläche des benachbarten Raum A_{room2} _____ m²

Summe $A_{room} + A_{room2}$ _____ m²

$A_{room} + A_{room2} < A_{min}$?

- ja → Wenden Sie sich an Ihren Händler vor Ort.
- nein → weiter mit 4.

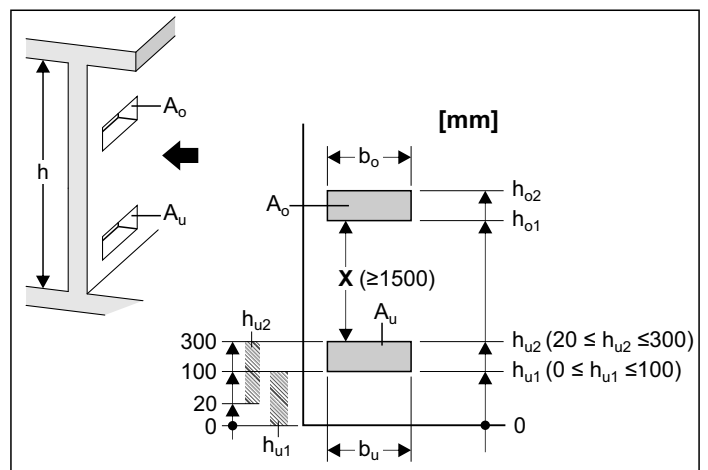
4. Belüftungsöffnungen

2 nicht verschließbare Belüftungsöffnungen zwischen Aufstellraum und benachbarten Raum erforderlich (1x oben, 1x unten)

$dm = 1,9 - m_{max}$ (aus 2.) = _____ kg

Minimale Fläche der Belüftungsöffnung für natürliche Belüftung

VA_{min} (s.Tab.3) = _____ cm²



**Überprüfungsnachweis Raumgröße / Belüftung****5. Untere Belüftungsöffnung**Unterkante h_{u1} über Boden _____ mmOberkante h_{u2} über Boden _____ mmBreite b_u _____ mmFreie Fläche $A_u = \frac{(h_{u2} - h_{u1}) \times b_u}{100 \text{ mm}^2/\text{cm}^2} =$ _____ cm^2 $A_u \geq VA_{\min}$? ja nein $h_{u0} \leq 100 \text{ mm}$? ja nein $h_{u1} \geq 20 \text{ mm}$ und $h_{u1} \leq 300 \text{ mm}$ ja nein**6. Obere Belüftungsöffnung**Unterkante h_{o1} über Boden _____ mmOberkante h_{o2} über Boden _____ mmBreite b_o _____ mmFreie Fläche $A_o = \frac{(h_{o2} - h_{o1}) \times b_o}{100 \text{ mm}^2/\text{cm}^2} =$ _____ cm^2 $A_o \geq A_u$? ja nein $X = h_{o1} - h_{u2} =$ _____ mm $X \geq 1500 \text{ mm}$ ja nein

A_{room} (m ²)	Maximale Kältemittelbefüllung in einem Raum (m_{max}) (kg)	A_{room} (m ²)	Maximale Kältemittelbefüllung in einem Raum (m_{max}) (kg)
1	0,14*	16	1,37*
2	0,28*	17	1,41*
3	0,41*	18	1,45*
4	0,55*	19	1,49*
5	0,69*	20	1,53*
6	0,83*	21	1,56*
7	0,90*	22	1,60*
8	0,97*	23	1,64*
9	1,02*	24	1,67*
10	1,08*	25	1,71*
11	1,13*	26	1,74*
12	1,18*	27	1,77*
13	1,23*	28	1,81*
14	1,28*	29	1,84
15	1,32*	30	1,87
		31	1,90

Tab. 1 Maximal in einem Raum zulässige Kältemittelbefüllung
* Werte werden nur für Schritt 4 (Berechnung von dm) benötigt.

m_c (kg)	Minimale Bodenfläche A_{\min} (m ²)	m_c (kg)	Minimale Bodenfläche A_{\min} (m ²)
1,84	28,81	1,88	30,08
1,86	29,44	1,90	30,72

Tab. 2 Minimale Bodenfläche Innengerät

dm (kg)	Minimale Fläche der Belüftungsöffnung (VA_{\min}) (cm ²)	dm (kg)	Minimale Fläche der Belüftungsöffnung (VA_{\min}) (cm ²)
1,76	716	0,53	276
1,63	662	0,49	258
1,49	605	0,45	241
1,35	549	0,41	223
1,21	493	0,37	204
1,07	437	0,34	186
1,00	419	0,30	168
0,93	406	0,26	149
0,88	392	0,23	131
0,82	377	0,19	112
0,77	362	0,16	93
0,72	345	0,13	75
0,67	328	0,09	56
0,62	312	0,06	38
0,58	294	0,03	19

Tab. 3 Minimale Fläche der Belüftungsöffnung**Beispiel: Gesamt-Kältemittelfüllung 1,88 kg, Aufstellraum 15 m²**

- Aus Tab. 2: $m_c = 1,88 \text{ kg}$
→ $A_{\min} = 30,08 \text{ m}^2$
→ Anforderung an min. Raumgröße **NICHT** erfüllt, Belüftungsöffnung erforderlich
- Überprüfung mit Tab. 1: A_{room} (Aufstellraum) + $A_{\text{room}2}$ (angrenzender Raum) $\geq A_{\min}$? Wenn ja, weiter:
- Aus Tab. 1: $A_{\text{room}} = 15 \text{ m}^2 \rightarrow m_{\text{max}} = 1,32 \text{ kg}$
- $dm = 1,9 \text{ kg} - 1,32 \text{ kg} = 0,58 \text{ kg}$
- aus Tab. 3: $dm = 0,58 \text{ kg} \rightarrow VA_{\min} = 294 \text{ cm}^2$



Die **DAIKIN Airconditioning Germany GmbH** übernimmt gegenüber dem Endkunden die Garantie für Material- und Fabrikationsfehler gemäß den Garantiebestimmungen. Der Garantieanspruch besteht nur dann, wenn das Gerät ordnungsgemäß durch einen Fachbetrieb installiert und in Betrieb genommen wurde und dieses Formular vollständig ausgefüllt via der APP **"Stand by Me"** übersendet wurde. Bitte lassen Sie sich dies von Ihrer Installationsfirma auf diesem Unterweisungsnachweis schriftlich bestätigen.

Datenschutzklausel

Alle Unterzeichner und Empfänger dieses Formulars verpflichten sich, die darin erfassten persönlichen Daten nicht ohne ausdrückliche Zustimmung an Dritte weiterzugeben.

Garantiebestimmungen

Grundsätzlich gelten die gesetzlichen Gewährleistungsbedingungen. Unsere darüber hinaus gehenden Garantiebedingungen finden Sie im Internet. Fragen Sie ggf. Ihren Lieferanten. Fehlerhafte Installation, Inbetriebnahme und Wartung lässt die Garantie verfallen. Bei Fragen wenden Sie sich bitte an unseren Kundenservice. Anspruch an Garantieleistungen besteht nur dann, wenn die jährlichen Wartungsarbeiten entsprechend den Informationen im Referenzhandbuch für den Monteur nachweislich regelmäßig durchgeführt werden.

Kopien

Original: --> DAIKIN Airconditioning Germany GmbH
via der App "Stand By Me"

1. Kopie: --> Kunde

2. Kopie: --> Installationsfirma

In die Bedienung wurde ich eingewiesen. Die Betriebsanleitung wurde mir ausgehändigt.

[Empty box for signature]

Unterschrift Kunde

Das aufgeführte Gerät wurde am _____ ordnungsgemäß durch uns installiert und an den Kunden übergeben.

Das aufgeführte Gerät wurde am _____ ordnungsgemäß durch uns in Betrieb genommen und an den Kunden übergeben.

[Empty box for stamp and signature]

Stempel und Unterschrift der Installationsfirma

[Empty box for stamp and signature]

Stempel und Unterschrift der Inbetriebnahmefirma