



Partner in Sachen Klima

Montaganleitung

Designhaube

DHK-700



Bitte lesen Sie diese Anleitung vor Beginn aller Arbeiten aufmerksam durch.



Bitte lesen Sie diese Anleitung vor Beginn aller Arbeiten aufmerksam durch.
Für Druckfehler und Irrtümer übernehmen wir keine Haftung!
Technische Änderungen sowie Änderungen in Form, Farbe und Gewicht vorbehalten!

Inhalt

1 Sicherheits- und Anwenderhinweise	2
1.1 Allgemeine Sicherheitshinweise	2
1.2 Kennzeichnung von Hinweisen	2
1.3 Personalqualifikation	2
1.4 Gefahren bei Nichtbeachtung der Sicherheitshinweise	2
1.5 Sicherheitsbewusstes Arbeiten	3
1.6 Sicherheitshinweise für den Betreiber	3
1.7 Sicherheitshinweise für Montage-, und Inspektionsarbeiten	3
1.8 Eigenmächtiger Umbau und Veränderungen	3
1.9 Bestimmungsgemäße Verwendung	4
1.10 Gewährleistung	4
1.11 Transport und Verpackung	4
1.12 Umweltschutz und Recycling	4
2 Technische Daten	5
2.1 Produktdaten	5
2.2 Produktabmessungen	5
3 Lieferumfang	6
4 Produktbeschreibung	6
5 Montage und Installation	7
5.1 Montage	7
5.2 Installation	9
6 Produktdarstellung und Ersatzteilliste	11
7 Index	13

1 Sicherheits- und Anwenderhinweise

1.1 Allgemeine Sicherheitshinweise

Lesen Sie vor Aufbau des Zubehörartikels die Betriebsanleitung aufmerksam durch. Sie enthält nützliche Tipps, Hinweise sowie Warnhinweise zur Gefahrenabwendung von Personen und Sachgütern. Die Missachtung der Anleitung kann zu einer Gefährdung von Personen, der Umwelt und der Anlage oder deren Komponenten und somit zum Verlust möglicher Ansprüche führen. Bewahren Sie diese Anleitung in der Nähe des Zubehörartikels auf.

1.2 Kennzeichnung von Hinweisen

Dieser Abschnitt gibt einen Überblick über alle wichtigen Sicherheitsaspekte für einen optimalen Personenschutz sowie für den sicheren und störungsfreien Betrieb. Die in dieser Anleitung aufgeführten Handlungsanweisungen und Sicherheitshinweise sind einzuhalten, um Unfälle, Personen- und Sachschäden zu vermeiden. Direkt an den Zubehörartikeln angebrachte Hinweise müssen unbedingt beachtet und in vollständig lesbaren Zustand gehalten werden. Sicherheitshinweise sind in dieser Anleitung durch Symbole gekennzeichnet. Die Sicherheitshinweise werden durch Signalworte eingeleitet, die das Ausmaß der Gefährdung zum Ausdruck bringen.

GEFAHR!

Bei Berührung mit spannungsführenden Teilen besteht unmittelbare Lebensgefahr durch Stromschlag. Die Beschädigung der Isolation oder einzelner Bauteile kann lebensgefährlich sein.

GEFAHR!

Diese Kombination aus Symbol und Signalwort weist auf eine unmittelbar gefährliche Situation hin, die zum Tod oder zu schweren Verletzungen führt, wenn sie nicht gemieden wird.

WARNUNG!

Diese Kombination aus Symbol und Signalwort weist auf eine möglicherweise gefährliche Situation hin, die zum Tod oder zu schweren Verletzungen führen kann, wenn sie nicht gemieden wird.

VORSICHT!

Diese Kombination aus Symbol und Signalwort weist auf eine möglicherweise gefährliche Situation hin, die zu Verletzungen oder zu Sach- und Umweltschäden führen kann, wenn sie nicht gemieden wird.

HINWEIS

Diese Kombination aus Symbol und Signalwort weist auf eine möglicherweise gefährliche Situation hin, die zu Sach- und Umweltschäden führen kann, wenn sie nicht gemieden wird.

Dieses Symbol hebt nützliche Tipps und Empfehlungen sowie wichtige Informationen für einen effizienten und störungsfreien Betrieb hervor.

1.3 Personalqualifikation

Das Personal für Inbetriebnahme, Bedienung, Wartung, Inspektion und Montage muss die entsprechenden Qualifikationen für diese Arbeiten aufweisen.

1.4 Gefahren bei Nichtbeachtung der Sicherheitshinweise

Die Nichtbeachtung der Sicherheitshinweise kann sowohl eine Gefährdung für Personen als auch für die Umwelt und Geräte zur Folge haben. Die Nichtbeachtung der Sicherheitshinweise kann zum Verlust jeglicher Schadenersatzansprüche führen.

Im Einzelnen kann Nichtbeachtung beispielsweise folgende Gefährdungen nach sich ziehen:

- Versagen wichtiger Funktionen der Geräte.
- Versagen vorgeschriebener Methoden zur Wartung und Instandhaltung.
- Gefährdung von Personen durch elektrische und mechanische Einwirkungen.

1.5 Sicherheitsbewusstes Arbeiten

Die in dieser Anleitung aufgeführten Sicherheitshinweise, die bestehenden nationalen Vorschriften zur Unfallverhütung sowie eventuelle interne Arbeits-, Betriebs- und Sicherheitsvorschriften des Betriebes, sind zu beachten.

1.6 Sicherheitshinweise für den Betreiber

Die Betriebssicherheit der Geräte und Komponenten ist nur bei bestimmungsgemäßer Verwendung und im komplett montiertem Zustand gewährleistet.

- Die Aufstellung, Installation und Wartungen der Geräte und Komponenten darf nur durch Fachpersonal erfolgen.
- Die bestehenden Vorschriften zur Unfallverhütung sind zu beachten und zu befolgen.
- Die Bedienung von Geräten oder Komponenten mit augenfälligen Mängeln oder Beschädigungen ist zu unterlassen.
- Bei der Berührung bestimmter Geräteteile oder Komponenten kann es zu Verletzungen kommen.
- Gefährdungen durch elektrische Energie sind auszuschließen.
- Vorschriften des VDE und der örtlichen Energieversorgungsunternehmen sind zu beachten.

HINWEIS

Die Schallschutzhaube darf niemals mit Hilfe eines Hochdruckreinigers gereinigt werden!
Benutzen Sie zur Reinigung keine scharfen Gegenstände!

1.7 Sicherheitshinweise für Montage-, und Inspektionsarbeiten

- Der Betreiber hat dafür zu sorgen, dass alle Inspektions- sowie Montagearbeiten von autorisiertem und qualifiziertem Fachpersonal ausgeführt werden, das sich durch eingehendes Studium der Betriebsanleitung ausreichend informiert hat.
- Grundsätzlich dürfen Arbeiten an der Schallschutzhaube nur bei Stillstand der Anlagedurchgeführt werden.
- Bei der Installation, Reparatur, Wartung oder Reinigung der Geräte sind durch geeignete Maßnahmen Vorkehrungen zu treffen, um von dem Gerät ausgehende Gefahren für Personen auszuschließen.
- Aufstellung, Anschluss und Betrieb der Geräte und Komponenten müssen innerhalb der Einsatz- und Betriebsbedingungen gemäß der Anleitung erfolgen und den geltenden regionalen Vorschriften entsprechen.
- Regionale Verordnungen und Gesetze sowie das Wasserhaushaltsgesetz sind einzuhalten.
- Die Geräte und Komponenten erfordern einen ausreichenden Sicherheitsabstand zu entzündlichen, explosiven, brennbaren, aggressiven und verschmutzten Bereichen oder Atmosphären.

VORSICHT!

Achten Sie darauf, dass das Außenmodul während der Montagezeit, bei einer Wartung oder Reparatur der Schallschutzhaube, außer Betrieb und gegen Wiedereinschalten gesichert ist, um Verletzungen durch einen anlaufenden Ventilator zu vermeiden!

1.8 Eigenmächtiger Umbau und Veränderungen

Die Betriebssicherheit der gelieferten Schallschutzhaube ist nur bei bestimmungsmäßiger Verwendung gewährleistet.

Umbau oder Veränderungen an den Geräten oder Komponenten sind nicht zulässig und können Fehlfunktionen verursachen. Originalersatzteile und vom Hersteller zugelassenes Zubehör dienen der Sicherheit.

Die Verwendung anderer Teile kann die Haftung für die daraus entstehenden Folgen aufheben.

1.9 Bestimmungsgemäße Verwendung

Die Schallschutzhaube dient nur als Schall- und Witterungsschutz für Außenmodule der Wärmepumpen. Eine andere oder darüber hinausgehende Benutzung gilt als nicht bestimmungsgemäß. Für hieraus resultierende Schäden haftet der Hersteller/Lieferant nicht. Das Risiko trägt allein der Anwender. Zur bestimmungsgemäßen Verwendung gehören auch das Beachten der Bedienungs- und Installationsanweisung und die Einhaltung der Wartungsbedingungen. Die in den technischen Daten angegebenen Grenzwerte dürfen nicht überschritten werden.

1.10 Gewährleistung

Voraussetzungen für eventuelle Gewährleistungsansprüche sind, dass der Besteller oder sein Abnehmer im zeitlichen Zusammenhang mit Verkauf und Inbetriebnahme die dem Gerät beigefügte „Gewährleistungsurkunde“ vollständig ausgefüllt an die KRONE Kälte- und Klima Vertriebs GmbH zurückgesandt hat. Die Gewährleistungsbedingungen sind in den „Allgemeinen Geschäfts- und Lieferbedingungen“ aufgeführt. Darüber hinaus können nur zwischen den Vertragspartnern Sondervereinbarungen getroffen werden. Infolgedessen wenden Sie sich bitte erst an Ihren direkten Vertragspartner.

1.11 Transport und Verpackung

Die Artikel werden in einer stabilen Transportverpackung geliefert. Überprüfen Sie bitte die Komponenten sofort bei Anlieferung und vermerken eventuelle Schäden oder fehlende Teile auf dem Lieferschein und informieren Sie den Spediteur und Ihren Vertragspartner. Für spätere Reklamationen kann keine Gewährleistung übernommen werden.

WARNUNG!

Plastikfolien und -tüten etc. können für Kinder zu einem gefährlichen Spielzeug werden!

Deshalb:

- Verpackungsmaterial nicht achtlos liegenlassen.
- Verpackungsmaterial darf nicht in Kinderhände gelangen!

HINWEIS

Scharfe Gegenstände beschädigen die Oberfläche der Schallschutzhaube.
Entfernen Sie deshalb vorsichtig die Verpackung!

1.12 Umweltschutz und Recycling

Entsorgung der Verpackung

Alle Produkte werden für den Transport sorgfältig in umweltfreundlichen Materialien verpackt. Leisten Sie einen wertvollen Beitrag zur Abfallverminderung und Erhaltung von Rohstoffen und entsorgen Sie das Verpackungsmaterial daher nur bei entsprechenden Sammelstellen.

Entsorgung der Geräte und Komponenten

Bei der Fertigung der Geräte und Komponenten werden ausschließlich recyclebare Materialien verwendet. Tragen Sie zum Umweltschutz bei, indem Sie sicherstellen, dass Geräte oder Komponenten (z.B. Batterien) nicht im Hausmüll, sondern nur auf umweltverträgliche Weise nach den regional gültigen Vorschriften, z.B. durch autorisierte Fachbetriebe der Entsorgung und Wiederverwertung oder z.B. kommunale Sammelstellen entsorgt werden.

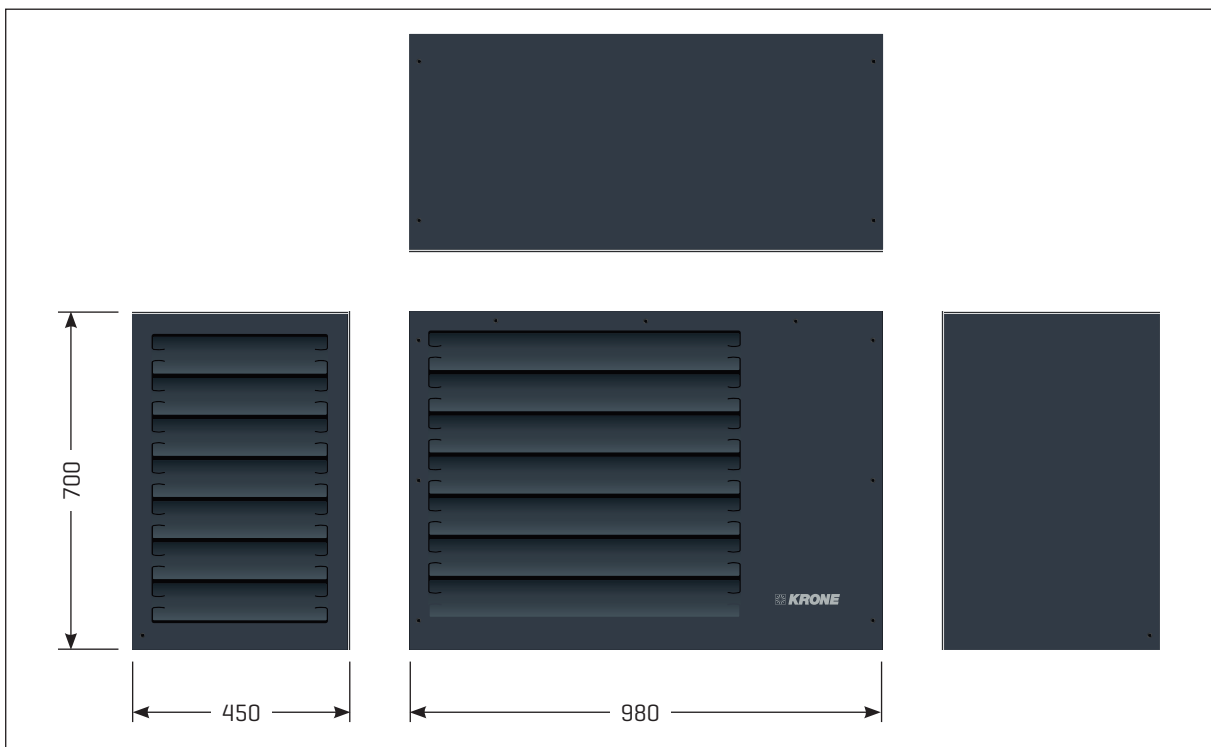


2 Technische Daten

2.1 Produktdaten

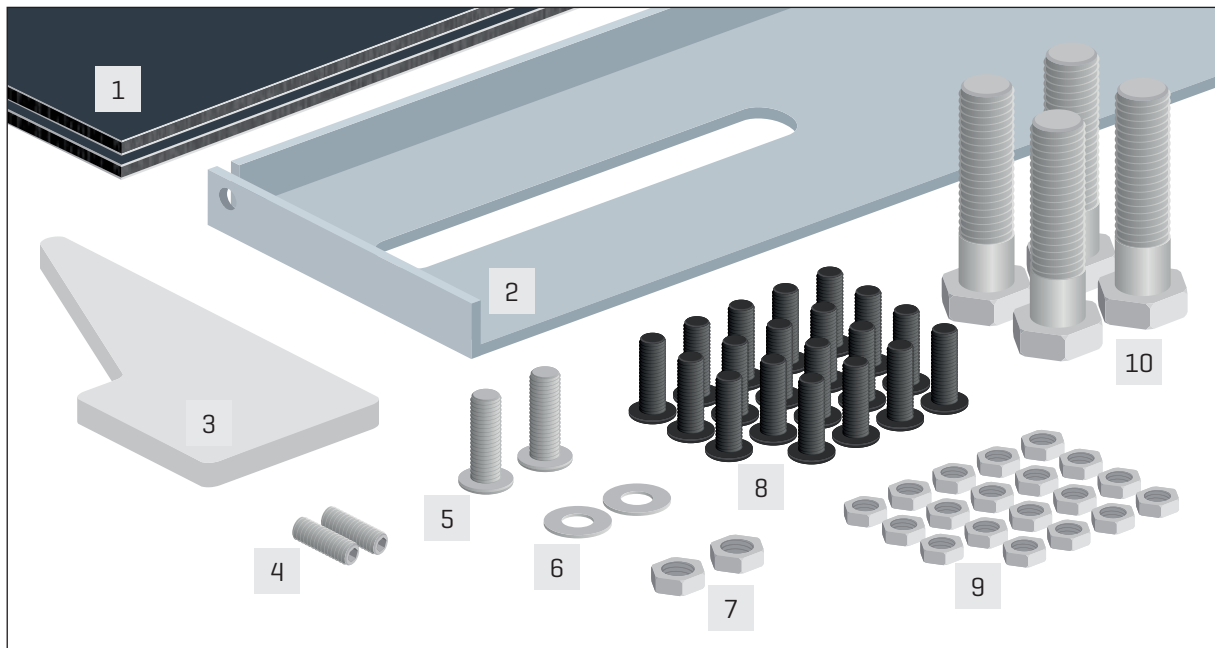
Baureihe		DHK-700
Betriebsweise		Geeignet für Split- und Multi-Inverter Außengeräte mit den Maximalabmessungen 680 x 900 x 370 mm [HxBxT]
Umgebungstemperatur	°C	0 - 70
Abmessungen Höhe / Breite / Tiefe	mm	700 / 980 / 450
Gewicht	kg	7,6
Farbton		Anthrazit, ähnlich RAL 7021

2.2 Produktabmessungen



Technische Änderungen, die dem technischen Fortschritt dienen, bleiben uns vorbehalten.

3 Lieferumfang



Pos.	Anzahl	Bezeichnung	Pos.	Anzahl	Bezeichnung
1	1 x	Gehäuse-Zuschnitte	6	2 x	Unterlegscheiben
2	2 x	Montageschiene	7	2 x	Muttern M6
3	1 x	Biegelehre	8	19 x	Flachkopfschrauben M5
4	2 x	Gewindestifte	9	19 x	Mutter M5
5	2 x	Linsenkopfschrauben M6	10	4 x	Längere Schrauben (Bodenkonsole)

4 Produktbeschreibung

Die Designhaube DHK-700 wurde speziell für Split-Klima-Außenteile mit den Maximalabmessungen 680 x 900 x 370 mm entworfen. Sie kann jedoch auch bei anderen Außenteilen sowie Fremdfabrikaten eingesetzt werden. Hierbei sind jedoch die Abmessungen des Aufstellungsraumes sowie die Mindestabstände zwischen dem Außenteil und den Flächen der Designhaube zu beachten.

5 Montage und Installation

5.1 Montage

Wichtige Hinweise vor der Montage

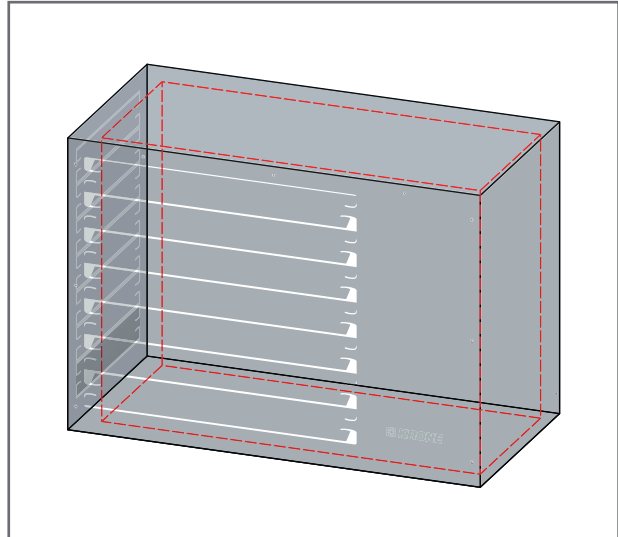
Beachten Sie vor der Montage unbedingt die Mindestabmessungen des Aufstellraumes und die Mindestabstände zwischen dem Außenteil und den Innenwänden der Designhaube.

Abmessungen des Aufstellraumes [mm]

Höhe	680
Breite	900
Tiefe	370

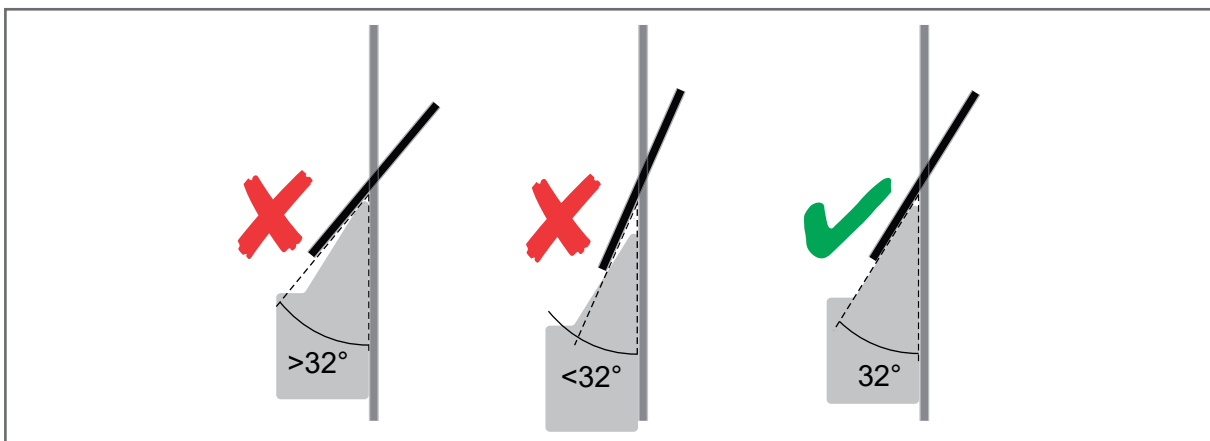
Mindestabstände [mm]

Vorne	50
Hinten	30
Links	50
Rechts	30
Oben	20

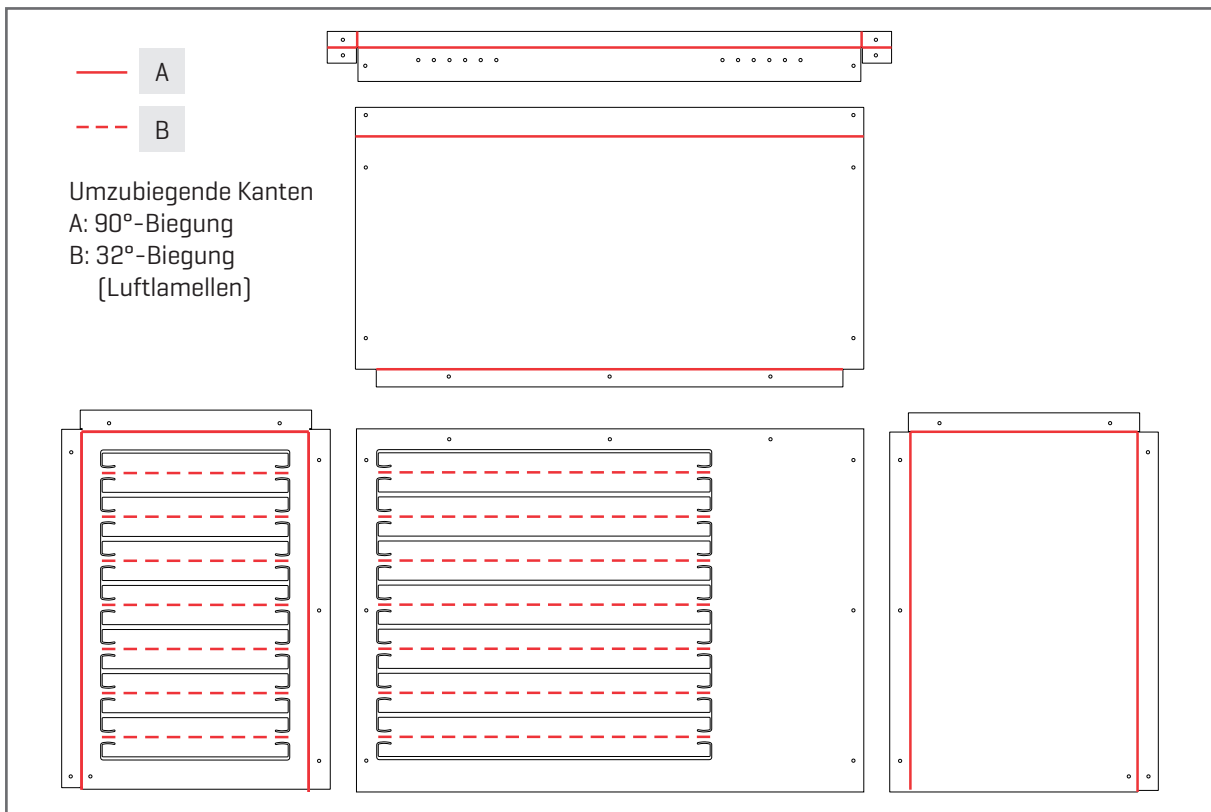


Die Designhaube DHK-700 wird aus fünf vorgefrästen Alu-Verbund-Zuschnitten zusammengebaut. Die einzelnen Zuschnitte müssen vor der Montage in ihre finale Form gebogen werden. Zum Biegen der Kanten sollten die Zuschnitte mit der bedruckten Seite auf einer planen sauberen Fläche ausgelegt werden, sodass die unbedruckte, weiße Seite nach oben zeigt. Beim Biegen muss zwischen den strukturellen 90°-Biegungen und den 32°-Biegungen der Luftleitlamellen unterschieden werden.

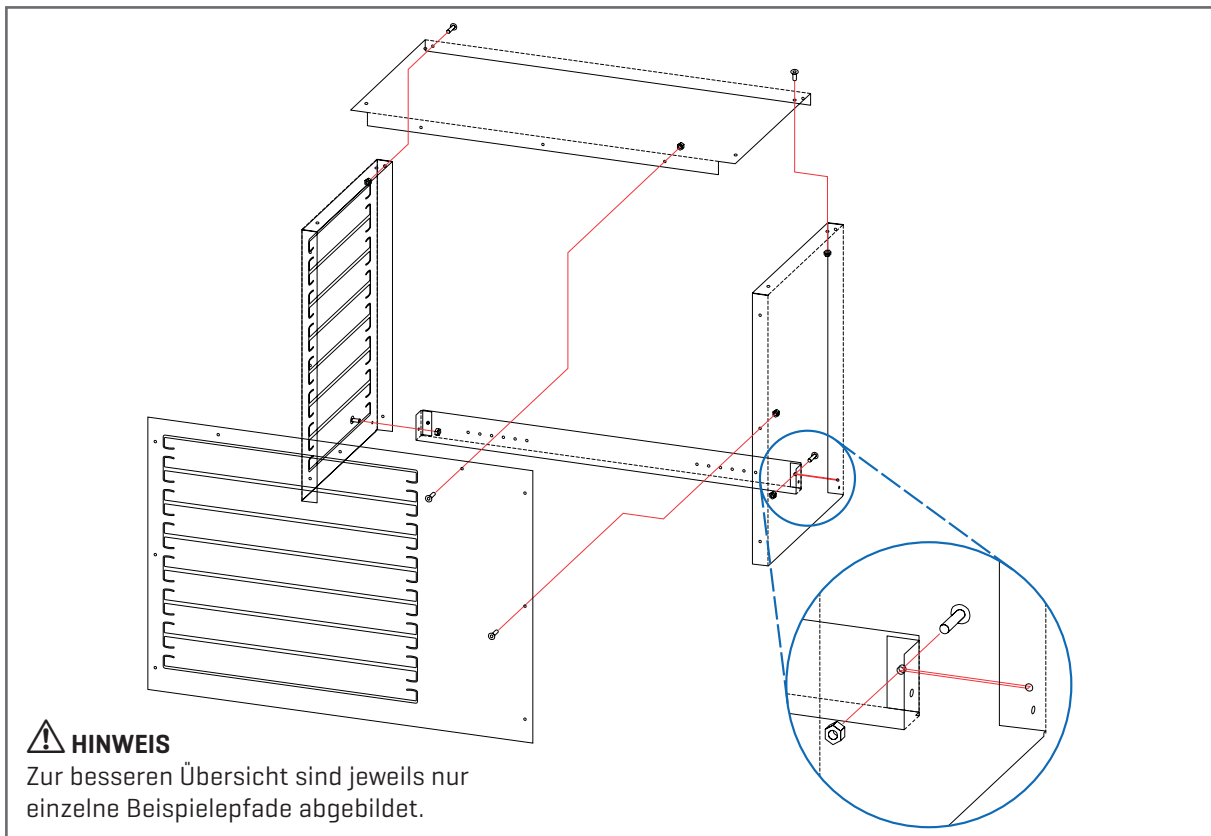
Die Luftleitlamellen sollten erst im zusammengebauten Zustand der Haube umgebogen werden. Der Winkel der Luftaustrittslamellen lässt sich anschließend mit der im Lieferumfang enthaltenen Biegelehre überprüfen.



Umbiegen der Luftleitlamellen



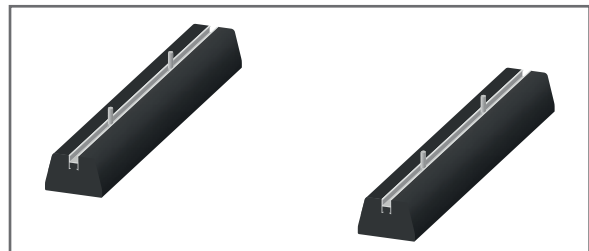
Nachdem die einzelnen Zuschnitte in ihre richtige Form gebogen wurden, können sie mit den beiliegenden Flachkopfschrauben und den zugehörigen Muttern zusammenschraubt werden. In der folgenden Abbildung sind die Schraubpunkte dargestellt.



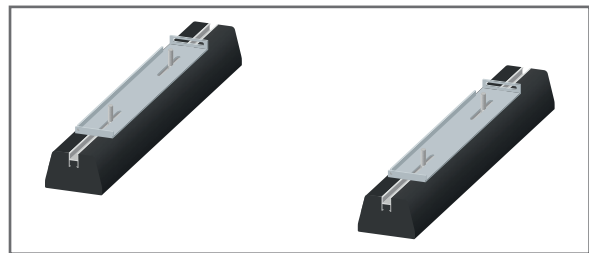
5.2 Installation

Die Designhaube DHK-700 ist für die Installation auf einer Bodenkonsole oder Wandkonsole konzipiert. Je nach Kältemittel-Rohrleitungsführung ist es eventuell notwendig, die Designhaube teilweise wieder auseinander zu schrauben, um die Kältemittelleitung in das Gehäuse führen zu können. Die Installation ist hier am Beispiel einer Bodenkonsole dargestellt, die Vorgehensweise kann jedoch auch auf die Installation auf einer Wandkonsole übertragen werden. Führen Sie die Installation der Designhaube folgendermaßen durch:

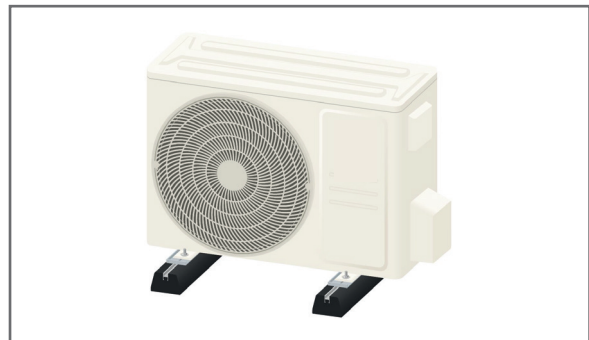
■ Positionieren Sie die Bodenkonsolen an den vorgesehenen Aufstellort und schieben Sie dann die verlängerten Schrauben kopfüber in die Schiene der Bodenkonsole ein.



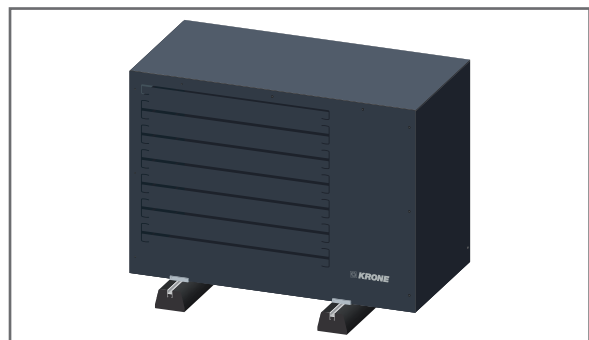
■ Legen Sie die Montageschienen auf die Bodenkonsole. Die angewinkelte Kante der langen Seite muss sich jeweils auf der linken Seite befinden. Durch die Langlöcher sollten nun die Schrauben der Bodenkonsolen herausragen und auf den passenden Abstand für die Gerätefüße eingestellt werden. Hierbei sollten auch die Mindestabstände des jeweiligen Gerätetyps berücksichtigt werden.



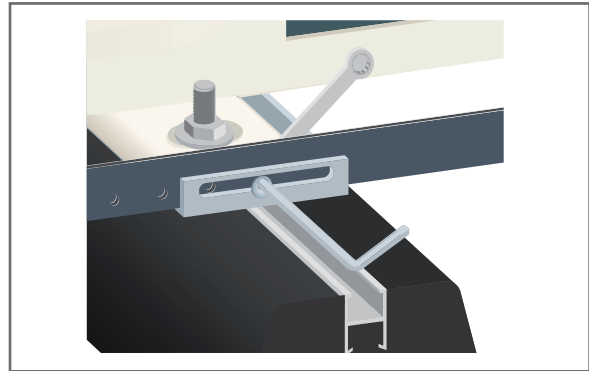
■ Positionieren Sie das Außenteil auf den Montageschienen und fixieren Sie es mit den Unterlegscheiben und Muttern.



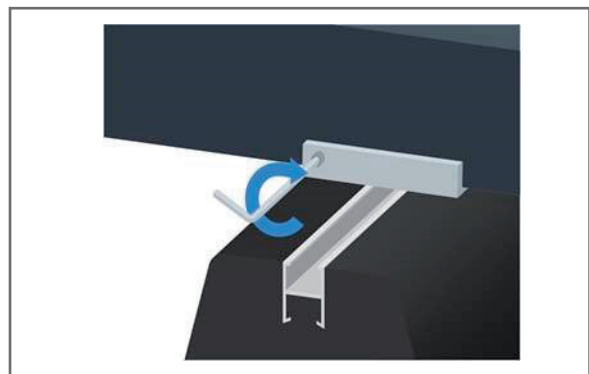
■ Positionieren Sie die Designhaube über dem Außenteil. Achten Sie dabei, dass die Haube zwischen den beiden Kanten der Montageschiene sitzt. Das gleiche gilt auch für die Strebe auf der Rückseite der Haube. Gegebenfalls muss die Positionierung des Außenteils an dieser Stelle nochmals angepasst werden.



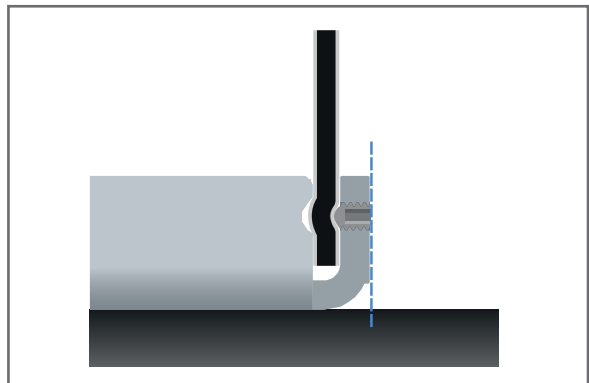
■ Fixieren Sie, nach dem Ausrichten der Designhaube, die Strebe auf der Rückseite des Gerätes mit den vorgesehenen Schrauben und Muttern an den beiden Montageschienen. Hierfür kann auf jeder Seite jeweils eine beliebige Bohrung in der Strebe gewählt werden.



■ Schrauben Sie die Gewindestifte in die Bohrungen auf der Vorderseite der Montageschienen ein, um die Designhaube zu fixieren.



■ Die Gewindestifte sollten nur so weit eingeschraubt werden, dass sie bündig mit der vertikalen Fläche abschließen. Tieferes verschrauben der Gewindestifte kann die Struktur des Verbundmaterials schwächen und somit den Halt der Haube beeinträchtigen.

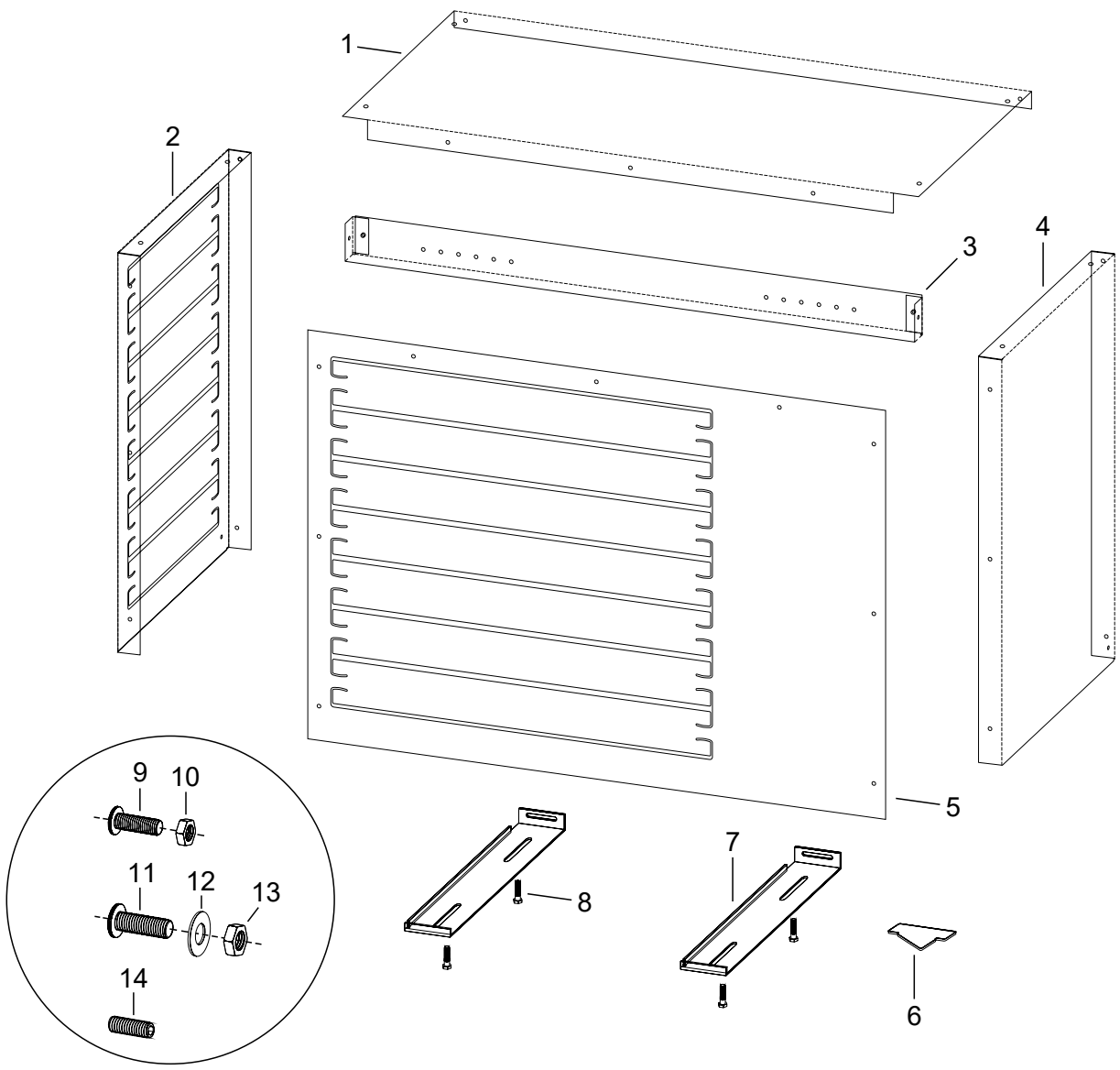


i Durch diesen Schritt wird die Haube endgültig fixiert. Werden die Gewindestifte im Nachgang gelöst und die Haube verschoben, können Druckstellen sichtbar werden.

■ Biegen Sie vorsichtig die Luftleitlamellen des linken Seitenteils und der Frontplatte von Handum. Überprüfen Sie anschließend den Winkel der Luftaustrittslamellen mit der Biegelehre jeweils im Bereich der rechten und linken Biegekannte [siehe].



6 Produktdarstellung und Ersatzteilliste



Ersatzteile
auf Anfrage

Nr.	Anzahl
1	Deckplatte
2	Seitenteil, links
3	Haltestrebe
4	Seitenteil, rechts
5	Frontplatte
6	Biegelehre
7	Montageschiene
8	Verlängerte Schraube, Bodenkonsole, M10 x 30
9	Flachkopfschraube, M5 x 16
10	Mutter, M5
11	Linsenkopfschraube, M6
12	Unterlegscheibe, M6
13	Mutter, M6
14	Gewindestift, M5

7 Index**B**

Bestimmungsgemäße Verwendung 3

E

Ersatzteile 12

G

Geräteentsorgung 4

Gewährleistung 4

I

Installation 9

L

Lieferumfang 6

M

Montage 7

P

Produktabmessungen 7

Produktbeschreibung 6

Produktdarstellung 11

R

Recycling 4

S

Sicherheit

Allgemeines 2

Eigenmächtige Ersatzteilherstellung 3

Eigenmächtiger Umbau 3

Gefahren bei Nichtbeachtung der Sicherheitshinweise 2

Hinweise für den Betreiber 2

Hinweise für Inspektionsarbeiten 3

Hinweise für Montagearbeiten 3

Kennzeichnung von Hinweisen 2

Personalqualifikation 2

Sicherheitsbewusstes Arbeiten 3

T

Technische Daten 5

U

Umweltschutz 4

V

Verpackung, entsorgen 4

www.krone-klima.de
www.gree-deutschland.de



Dieses Produkt darf nicht über den Hausmüll entsorgt werden.
Dieses Produkt muss an einer autorisierten Recycling-Stelle
für elektrische und elektronische Geräte entsorgt werden.