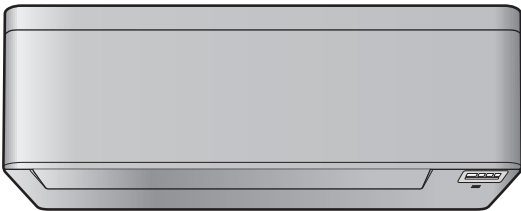




Referenz für Installateure

Innenraum-Klimagerät von Daikin



**CTXA15A2V1BW
FTXA20A2V1BW
FTXA25A2V1BW
FTXA35A2V1BW
FTXA42A2V1BW
FTXA50A2V1BW**

**CTXA15A2V1BS
FTXA20A2V1BS
FTXA25A2V1BS
FTXA35A2V1BS
FTXA42A2V1BS
FTXA50A2V1BS**

**CTXA15A2V1BT
FTXA20A2V1BT
FTXA25A2V1BT
FTXA35A2V1BT
FTXA42A2V1BT
FTXA50A2V1BT**

Inhaltsverzeichnis

1	Allgemeine Sicherheitsvorkehrungen	2
1.1	Über die Dokumentation.....	2
1.1.1	Bedeutung der Warnhinweise und Symbole.....	2
1.2	Für den Monteur.....	3
1.2.1	Allgemeines	3
1.2.2	Installationsort.....	3
1.2.3	Kältemittel	5
1.2.4	Sole.....	6
1.2.5	Wasser.....	6
1.2.6	Elektrik	6
2	Über die Dokumentation	7
2.1	Informationen zu diesem Dokument.....	7
2.2	Monteur-Referenzhandbuch auf einen Blick	8
3	Über die Verpackung	8
3.1	Übersicht: Über die Verpackung	8
3.2	Innengerät	8
3.2.1	So packen Sie das Innengerät aus	8
3.2.2	So entfernen Sie das Zubehör vom Innengerät.....	8
4	Über die Einheit	9
4.1	Systemanordnung	9
4.2	Betriebsbereich	9
4.3	Über den Drahtlos-Adapter	9
4.3.1	Sicherheitsvorkehrungen bei Benutzung des Drahtlos-Adapters	9
4.3.2	Grundparameter.....	9
4.3.3	Den Drahtlos-Adapter einstellen	9
5	Vorbereitung	9
5.1	Übersicht: Vorbereitung.....	9
5.2	Den Ort der Installation vorbereiten	10
5.2.1	Anforderungen an den Installationsort des Innengeräts	10
5.3	Vorbereiten der Kältemittelleitungen	10
5.3.1	Anforderungen an Kältemittel-Rohrleitungen.....	10
5.3.2	Isolieren der Kältemittelleitungen.....	11
5.4	Vorbereiten der Elektroinstallation	11
5.4.1	Informationen zur Vorbereitung der Elektroinstallation.....	11
6	Installation	11
6.1	Übersicht: Installation	11
6.2	Öffnen der Inneneinheit.....	12
6.2.1	Die Frontblende öffnen	12
6.2.2	Die Frontblende schließen	12
6.2.3	Die Frontblende abnehmen	12
6.2.4	Die Wartungsblende öffnen	12
6.2.5	Das Frontgitter abnehmen	13
6.2.6	Das Frontgitter wieder anbringen.....	13
6.2.7	Die Elektroschaltkasten-Abdeckung entfernen	13
6.3	Die Inneneinheit installieren	13
6.3.1	Sicherheitshinweise zur Installation der Inneneinheit	13
6.3.2	Die Montageplatte installieren.....	13
6.3.3	Ein Loch in die Wand bohren	14
6.3.4	Rohranschluss-Abdeckung entfernen.....	15
6.3.5	Für einen Ablauf sorgen.....	15
6.4	Anschließen der Kältemittelleitung	16
6.4.1	Kältemittelleitungen anschließen	16
6.4.2	Sicherheitsvorkehrungen beim Anschluss von Kältemittelleitungen.....	16
6.4.3	Richtlinien zum Anschließen von Kältemittelleitungen	17
6.4.4	Hinweise zum Biegen der Rohre	17
6.4.5	So dornen Sie Rohrenden auf	17
6.4.6	So schließen Sie die Kältemittelleitung an das Innengerät an.....	18




6.5	Anschließen der elektrischen Leitungen	18
6.5.1	Über das Anschließen der elektrischen Leitungen	18
6.5.2	Sicherheitsvorkehrungen beim Anschließen von Elektrokabeln	18
6.5.3	Richtlinien zum Anschließen der elektrischen Leitungen	18
6.5.4	Spezifikationen der Standardelektroteile	19
6.5.5	Elektrokabel an der Inneneinheit anschließen	19
6.5.6	Optionales Zubehör anschließen (kabelgebundene Benutzerschnittstelle, zentrale Benutzerschnittstelle usw.)	19
6.6	Abschließen der Installation des Innengeräts	19
6.6.1	Abflussrohr, Kältemittelrohrleitung und Verbindungskabel isolieren.....	19
6.6.2	Die Rohre durch die Wanddurchführung führen	20
6.6.3	Die Einheit auf der Montageplatte befestigen	20
6.6.4	Die Schraubenabdeckungen installieren	20
7	Erweiterte-Funktion	20
7.1	Eine andere Adresse einstellen.....	20
8	Inbetriebnahme	21
8.1	Übersicht: Inbetriebnahme	21
8.2	Checkliste vor Inbetriebnahme.....	21
8.3	Probelauf durchführen	21
8.3.1	Durch Benutzung der Benutzerschnittstelle einen Probelauf durchführen	21
9	Übergabe an den Benutzer	21
10	Entsorgung	21
11	Technische Daten	22
11.1	Schaltplan.....	22
12	Glossar	23

1 Allgemeine Sicherheitsvorkehrungen

1.1 Über die Dokumentation

- Die Original-Dokumentation ist auf Englisch verfasst. Bei der Dokumentation in anderen Sprachen handelt es sich um Übersetzungen des Originals.
- Die in diesem Dokument aufgeführten Sicherheitshinweise decken sehr wichtige Themen ab. Lesen Sie sie daher sorgfältig und aufmerksam durch.
- Alle Systeminstallationen und alle Arbeiten, die in der Installationsanleitung und in der Referenz für Installateure beschrieben sind, MÜSSEN durch einen autorisierten Installateur durchgeführt werden.

1.1.1 Bedeutung der Warnhinweise und Symbole

	GEFAHR Weist auf eine Situation hin, die zum Tod oder schweren Verletzungen führt.
	GEFAHR: STROMSCHLAGGEFAHR Weist auf eine Situation hin, die zu einem Stromschlag führen kann.
	GEFAHR: VERBRENNUNGSGEFAHR Weist auf eine Situation hin, die aufgrund extrem hoher oder niedriger Temperaturen zu Verbrennungen führen kann.



GEFAHR: EXPLOSIONSGEFAHR

Weist auf eine Situation hin, die zu einer Explosion führen kann.



WARNUNG

Weist auf eine Situation hin, die zum Tod oder schweren Verletzungen führen kann.



WARNUNG: ENTFLAMMBARES MATERIAL



ACHTUNG

Weist auf eine Situation hin, die zu leichten oder mittelschweren Körperverletzungen führen kann.



HINWEIS

Weist auf eine Situation hin, die zu Sachschäden führen kann.



INFORMATION

Weist auf nützliche Tipps oder zusätzliche Informationen hin.

Symbol	Erklärung
	Lesen Sie vor der Installation erst die Installations- und Betriebsanleitung sowie die Verkabelungsinstruktionen.
	Lesen Sie vor der Durchführung von Wartungs- und Servicearbeiten erst das Wartungshandbuch.
	Weitere Informationen finden Sie in der Referenz für Installateure und Benutzer.

1.2 Für den Monteur

1.2.1 Allgemeines

Wenn Sie NICHT sicher sind, wie die Einheit zu installieren und zu betreiben ist, wenden Sie sich an Ihren Händler.



HINWEIS

Unsachgemäßes Installieren oder Anbringen des Gerätes oder von Zubehörteilen kann zu Stromschlag, Kurzschluss, Leckagen, Brand und weiteren Schäden führen. Verwenden Sie nur von Daikin hergestellte oder zugelassene Zubehörteile, optionale Ausrüstungen und Ersatzteile.



WARNUNG

Stellen Sie sicher, dass die Installation, die Tests und die verwendeten Materialien der gültigen Gesetzgebung entsprechen (zusätzlich zu den in der Daikin Dokumentation aufgeführten Anweisungen).



ACHTUNG

Tragen Sie während der Installation und Wartung des Systems angemessene persönliche Schutzausrüstungen (Schutzhandschuhe, Sicherheitsbrille etc.).



WARNUNG

Entfernen und entsorgen Sie Kunststoffverpackungen unzugänglich für andere Personen und insbesondere Kinder. Andernfalls besteht Erstickungsgefahr.



GEFAHR: VERBRENNUNGSGEFAHR

- Berühren Sie während und unmittelbar nach dem Betrieb WEDER die Kältemittelleitungen, NOCH die Wasserrohre oder interne Bauteile. Diese könnten zu heiß oder zu kalt sein. Warten Sie, bis diese wieder die normale Temperatur erreicht haben. Falls eine Berührung unumgänglich ist, achten Sie darauf, Schutzhandschuhe zu tragen.
- VERMEIDEN Sie unbeabsichtigten direkten Kontakt mit auslaufendem Kältemittel.



WARNUNG

Treffen Sie geeignete Maßnahmen, um zu verhindern, dass das Gerät von Kleinlebewesen als Unterschlupf verwendet wird. Kleinlebewesen, die in Kontakt mit elektrischen Teilen kommen, können Funktionsstörungen, Rauch oder Feuer verursachen.



ACHTUNG

Berühren Sie NIEMALS den Lufteintritt oder die Aluminiumlamellen des Geräts.



HINWEIS

- Oben auf dem Gerät KEINE Utensilien oder Gegenstände ablegen.
- NICHT auf das Gerät steigen oder auf ihm sitzen oder stehen.



HINWEIS

Arbeiten am Außengerät sollten bei trockener Witterung durchgeführt werden, um zu verhindern, dass Wasser eindringt.

Je nach geltenden Gesetzen muss gegebenenfalls beim Gerät ein Logbuch geführt werden, in dem zumindest die folgenden Informationen festgehalten werden: Daten zur Wartung, Reparaturen, Testergebnisse, Stand-by-Perioden, ...

Und an einem zugänglichen Platz beim System MUSS ein Schild oder eine Tafel zumindest über folgende Punkte informieren:

- Wie das System im Notfall heruntergefahren wird
- Name bzw. Adresse von Feuerwehr, Polizei und Hospital
- Namen und Adressen von Service-Personal mit Telefonnummern für Tag und Nacht

Die Kriterien, die solch ein Logbuch erfüllen muss, werden in Europa durch die Norm EN378 vorgegeben.

1.2.2 Installationsort

- Planen Sie für Wartungszwecke und eine ausreichende Luftzirkulation ausreichend Platz um das Gerät ein.
- Stellen Sie sicher, dass der Installationsort dem Gewicht und den Vibrationen das Gerät widersteht.
- Stellen Sie sicher, dass der Installationsort gut belüftet ist. Ventilationsöffnungen dürfen NICHT blockiert sein.
- Achten Sie darauf, dass das Gerät eben aufgestellt ist.

Installieren Sie das Gerät NICHT an den folgenden Plätzen bzw. Orten:

- In einer potenziell explosiven Atmosphäre.
- An Orten mit Geräten oder Maschinen, die elektromagnetische Wellen abstrahlen. Elektromagnetische Wellen können das Steuerungssystem stören, was Funktionsstörungen der Anlage zur Folge haben kann.

1 Allgemeine Sicherheitsvorkehrungen

- An Orten, an denen aufgrund ausströmender brennbarer Gase (Beispiel: Verdünner oder Benzin) oder in der Luft befindlicher Kohlenstoffasern oder entzündlicher Staubpartikel Brandgefahr besteht.
- An Orten, an denen korrosive Gase (Beispiel: Schwefelsäuregas) erzeugt wird. Das Korrodieren von Kupferleitungen und Lötstellen kann zu Leckagen im Kältemittelkreislauf führen.
- In Badezimmern.

Instruktionen für Anlagen, die mit Kältemittel R32 arbeiten

Falls zutreffend.



WARNUNG

- NICHT durchbohren oder verbrennen.
- NUR Mittel zu Beschleunigung des Enteisungsvorgangs oder zur Reinigung der Anlage benutzen, die vom Hersteller empfohlen werden.
- Beachten Sie, dass das R32 Kältemittel KEINEN Geruch hat.



WARNUNG

Das Gerät muss in einem Raum der unten angegebenen Größe so gelagert werden, dass es nicht mechanisch beschädigt werden kann. Der Raum muss gut belüftet sein und es darf keine kontinuierlich vorhandene Entzündungsquellen geben (Beispiel: offene Flammen, ein mit Gas betriebenes Haushaltsgerät oder ein mit elektrisches Heizgerät).



HINWEIS

- Verbindungs- oder Anschlussstücke, die bereits gebraucht worden sind, NICHT benutzen.
- Bei der Installation verwendete Verbindungs- oder Anschlussstücke zwischen Teilen des Kältemittelsystems müssen für Wartungszecke frei zugänglich sein.



WARNUNG

Darauf achten, dass Installation, Servicearbeiten, Wartungsarbeiten und Reparaturen nur von entsprechend autorisierten Fachleuten gemäß den Instruktionen in Daikin und gemäß den vor Ort geltenden gesetzlichen Vorschriften (z. B. den landesweit geltenden Gas-Vorschriften) ausgeführt werden.

Platzbedarf für Installation



HINWEIS

- Rohre sind gegen physikalische Beschädigung zu schützen.
- Rohrleitungen sollten so wenig wie möglich verlegt werden.



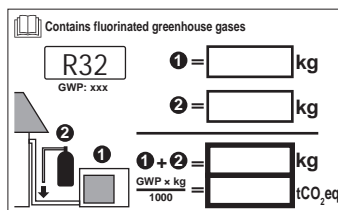
WARNUNG

Wenn Anlagen das Kältemittel R32 enthalten, dann MUSS die Fußbodenfläche des Raumes, in dem die Anlagen installiert, betrieben und gelagert werden, größer sein als die Mindest-Fußbodenfläche, angegeben in der Tabelle A unten (m²). Das gilt für:

- Inneneinheiten **ohne** Kältemittel-Leckagen-Sensor; bei Inneneinheiten **mit** Kältemittel-Leckagen-Sensor beachten Sie die Installationsanleitung
- Außeneinheiten, die draußen installiert oder gelagert werden (Beispiel: Wintergarten, Garage, Maschinenraum)
- Rohrleitungen in unbelüfteten Räumen

Mindest-Fußbodenfläche bestimmen

- 1 Bestimmen Sie die die Kältemittel-Gesamtfüllmenge im System (= werkseitige Kältemittelfüllung ① + ② zusätzliche eingefüllte Kältemittelmenge).



- 2 Legen Sie fest, welche Grafik oder Tabelle Sie benutzen.

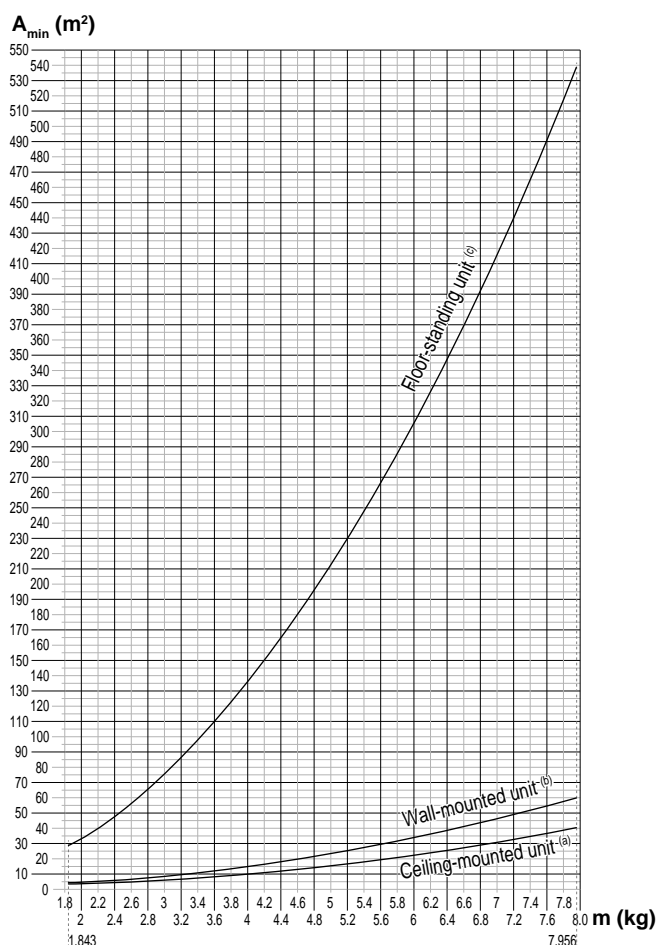
- Für Inneneinheiten: Ist die Einheit für Deckenmontage vorgesehen, für Wandmontage oder ist sie ein Standgerät?
- Bei installierten Außeneinheiten oder solchen, die in einem Innenraum gelagert werden, und bei bauseitigen Rohrleitungen in unbelüfteten Räumen ist das abhängig von der Installationshöhe:

Beträgt die Installationshöhe...	Dann benutzen Sie die Grafik oder die Tabelle für...
<1,8 m	Standgeräte
1,8≤x<2,2 m	Einheit für Wandmontage
≥2,2 m	Deckenmontierte Einheiten

- 3 Um die Fußbodenfläche zu bestimmen, benutzen Sie die Grafik oder die Tabelle.

1 Allgemeine Sicherheitsvorkehrungen

(c) Floor-standing unit (= Standgerät)



Ceiling-mounted unit ^(a)	
m (kg)	A _{min} (m ²)
≤1.842	—
1.843	3.64
2.0	3.95
2.2	4.34
2.4	4.74
2.6	5.13
2.8	5.53
3.0	5.92
3.2	6.48
3.4	7.32
3.6	8.20
3.8	9.14
4.0	10.1
4.2	11.2
4.4	12.3
4.6	13.4
4.8	14.6
5.0	15.8
5.2	17.1
5.4	18.5
5.6	19.9
5.8	21.3
6.0	22.8
6.2	24.3
6.4	25.9
6.6	27.6
6.8	29.3
7.0	31.0
7.2	32.8
7.4	34.7
7.6	36.6
7.8	38.5
7.956	40.1

Wall-mounted unit ^(b)	
m (kg)	A _{min} (m ²)
≤1.842	—
1.843	4.45
2.0	4.83
2.2	5.31
2.4	5.79
2.6	6.39
2.8	7.41
3.0	8.51
3.2	9.68
3.4	10.9
3.6	12.3
3.8	13.7
4.0	15.1
4.2	16.7
4.4	18.3
4.6	20.0
4.8	21.8
5.0	23.6
5.2	25.6
5.4	27.6
5.6	29.7
5.8	31.8
6.0	34.0
6.2	36.4
6.4	38.7
6.6	41.2
6.8	43.7
7.0	46.3
7.2	49.0
7.4	51.8
7.6	54.6
7.8	57.5
7.956	59.9

Floor-standing unit ^(c)	
m (kg)	A _{min} (m ²)
≤1.842	—
1.843	28.9
2.0	34.0
2.2	41.2
2.4	49.0
2.6	57.5
2.8	66.7
3.0	76.6
3.2	87.2
3.4	98.4
3.6	110
3.8	123
4.0	136
4.2	150
4.4	165
4.6	180
4.8	196
5.0	213
5.2	230
5.4	248
5.6	267
5.8	286
6.0	306
6.2	327
6.4	349
6.6	371
6.8	394
7.0	417
7.2	441
7.4	466
7.6	492
7.8	518
7.956	539

m Kältemittel-Gesamtfüllmenge im System
A_{min} Mindest-Fußbodenfläche
(a) Ceiling-mounted unit (= Einheit für Deckenmontage)
(b) Wall-mounted unit (= Einheit für Wandmontage)

1.2.3 Kältemittel

Falls zutreffend. Weitere Informationen finden Sie in der Installationsanleitung oder in der Referenz für Installateure für die betreffende Anwendung.



HINWEIS

Stellen Sie sicher, dass die Installation der Kältemittelleitungen der gültigen Gesetzgebung entspricht. In Europa muss die Norm EN 378 eingehalten werden.



HINWEIS

Darauf achten, dass die bauseitigen Leitungen und Anschlüsse KEINEN mechanischen Belastungen ausgesetzt sind.



WARNUNG

Setzen Sie das Produkt bei Tests KEINEM Druck aus, der höher als der maximal zulässige Druck ist (auf dem Typenschild des Geräts angegeben).



WARNUNG

Ergreifen Sie für den Fall, dass es eine Leckage im Kältemittelkreislauf gibt, hinreichende Vorkehrungsmaßnahmen. Wenn Kältemittelgas austritt, müssen Sie den Bereich sofort lüften. Mögliche Gefahren:

- Übermäßige Kältemittelkonzentrationen in einem geschlossenen Raum können zu einem Sauerstoffmangel führen.
- Wenn Kältemittelgas in Kontakt mit Feuer kommt, können toxische Gase entstehen.



GEFAHR: EXPLOSIONSGEFAHR

Auspumpen – Kältemittelaustritt. Falls es eine Leckage im Kältemittelkreislauf gibt und Sie das System auspumpen wollen:

- NICHT die Funktion zum automatischen Auspumpen benutzen, mit der das gesamte Kältemittel aus dem System in der Außeneinheit gesammelt werden kann. **Mögliche Folge:** Selbstentzündung und Explosion des Verdichters, weil Luft in den arbeitenden Verdichter gelangt.
- Benutzen Sie ein separates Rückgewinnungssystem, sodass der Verdichter der Einheit NICHT in Betrieb sein muss.



WARNUNG

Führen Sie IMMER eine Rückgewinnung des Kältemittels durch. Lassen Sie es NIEMALS direkt in die Umwelt ab. Verwenden Sie stattdessen eine Unterdruckpumpe.



HINWEIS

Stellen Sie nach dem Anschließen aller Rohrleitungen sicher, dass kein Gas austritt. Überprüfen Sie die Leitungen mit Stickstoff auf Gaslecks.



HINWEIS



- Um einen Ausfall des Verdichters zu vermeiden, NICHT mehr Kältemittel einfüllen als spezifiziert.
- Wird das Kältemittelsystem geöffnet, MÜSSEN beim Umgang mit Kältemittel die gesetzlichen Vorschriften eingehalten werden.

1 Allgemeine Sicherheitsvorkehrungen

WARNUNG

Stellen Sie sicher, dass kein Sauerstoff im System vorhanden ist. Das Kältemittel kann erst nach der Dichtheitsprüfung und Vakuumtrocknung eingefüllt werden.

- Wenn Kältemittel nachgefüllt werden muss, entnehmen Sie die Art und notwendige Menge des Kältemittels dem Typenschild des Geräts.
- Das Gerät wurde werkseitig mit Kältemittel gefüllt. Je nach den Leitungsdurchmessern und Leitungslängen muss bei manchen Systemen Kältemittel nachgefüllt werden.
- Verwenden Sie nur Werkzeuge, die ausschließlich für das im System verwendete Kältemittel vorgesehen sind, um den Druckwiderstand zu gewährleisten und zu verhindern, dass Fremdstoffe in das System eindringen.
- Füllen Sie das flüssige Kältemittel wie folgt ein:

Wenn	Gehen Sie dann
Ein Siphonrohr vorhanden ist (d. h. der Zylinder ist mit "Siphon zum Einfüllen von Flüssigkeiten vorhanden")	Füllen Sie den Zylinder in aufrechter Position. 
KEIN Siphonrohr vorhanden ist	Füllen Sie den Zylinder verkehrt herum. 

- Kältemittelzylinder müssen langsam geöffnet werden.
- Füllen Sie das Kältemittel in flüssiger Form ein. Bei Hinzufügen in Gasform kann ein normaler Betrieb verhindert werden.

ACHTUNG

Schließen Sie sofort das Ventil des Kältemittelbehälters, wenn die Kältemittel-Befüllung durchgeführt wurde oder wenn Sie den Vorgang unterbrechen. Wird das Ventil NICHT sofort geschlossen, kann der verbleibende Druck zusätzliches Kältemittel laden. **Mögliche Folge:** Falsche Kältemittelmenge.

1.2.4 Sole

Falls zutreffend. Weitere Informationen finden Sie in der Installationsanleitung oder im Monteur-Referenzhandbuch Ihrer Anwendung.

WARNUNG

Die Auswahl der Sole MUSS der gültigen Gesetzgebung entsprechen.

WARNUNG

Ergreifen Sie für den Fall, dass es eine Leckage im Solekreislauf gibt, hinreichende Vorkehrungsmaßnahmen. Wenn Sole austritt, lüften Sie sofort den Bereich und wenden Sie sich an Ihren Händler vor Ort.

WARNUNG

Die Temperatur im Geräteinneren kann weit über der Raumtemperatur liegen und bis auf 70°C und mehr ansteigen. Bei einer Undichtigkeit im Solekreislauf können heiße Teile im Geräteinneren zu einer gefährlichen Situation führen.

WARNUNG

Nutzung und Installation des Geräts MÜSSEN den in der gültigen Gesetzgebung aufgeführten Sicherheits- und Umweltvorschriften entsprechen.

1.2.5 Wasser

Falls zutreffend. Weitere Informationen finden Sie in der Installationsanleitung oder in der Referenz für Installateure für die betreffende Anwendung.

HINWEIS

Stellen Sie sicher, dass die Wasserqualität der EU-Richtlinie 98/83 EG entspricht.

1.2.6 Elektrik

GEFAHR: STROMSCHLAGEGFAHR

- Schalten Sie unbedingt erst die gesamte Stromversorgung AUS, bevor Sie die Abdeckung des Steuerungskastens abnehmen, Anschlüsse vornehmen oder stromführende Teile berühren.
- Unterbrechen Sie die Stromversorgung mindestens 1 Minute und messen Sie die Spannung an den Klemmen der Kondensatoren des Hauptstromkreises oder elektrischen Bauteilen, bevor Sie Wartungsarbeiten durchführen. Die Spannung MUSS unter 50 V DC liegen, bevor Sie elektrische Bauteile berühren können. Die Lage der Klemmen entnehmen Sie dem Schaltplan.
- Berühren Sie elektrische Bauteile NICHT mit feuchten oder nassen Händen.
- Lassen Sie das Gerät NIEMALS unbeaufsichtigt, wenn die Wartungsabdeckung entfernt ist.

WARNUNG

Sofern NICHT werkseitig installiert, MUSS bei der festen Verkabelung ein Hauptschalter oder ein entsprechender Schaltmechanismus installiert sein, durch den beim Ausschalten alle Pole getrennt werden und durch den bei einer Überspannungssituation der Kategorie III die komplette Trennung gewährleistet ist.



WARNUNG

- Verwenden Sie AUSSCHLIESSLICH Kabel mit Kupferadern.
- Es ist darauf zu achten, dass die bauseitige Verkabelung den dafür gültigen Gesetzen und Vorschriften entspricht.
- Die gesamte bauseitige Verkabelung MUSS gemäß dem Elektroschaltplan durchgeführt werden, der mit dem Produkt mitgeliefert wurde.
- Kabel und Kabelbündel NIEMALS quetschen. Darauf achten, dass Kabel NIEMALS mit Röhren oder scharfen Kanten in Berührung kommen. Darauf achten, dass auf die Kabelanschlüsse kein zusätzlicher Druck von außen ausgeübt wird.
- Unbedingt auf eine korrekte Erdung achten. Erden Sie das Gerät NICHT über ein Versorgungsrohr, einen Überspannungsableiter oder einen Telefon-Erdleiter. Bei unzureichender Erdung besteht Stromschlaggefahr.
- Achten Sie darauf, dass das System für die Stromversorgung einen eigenen Stromkreis verwendet. Schließen Sie AUF KEINEN FALL andere Geräte an diesen Stromkreis an.
- Achten Sie darauf, dass alle erforderlichen Sicherungen und Schutzschalter installiert sind.
- Installieren Sie immer einen Fehlerstrom-Schutzschalter. Bei Missachtung dieser Regeln besteht Stromschlag- oder Brandgefahr.
- Achten Sie bei der Installation des Fehlerstrom-Schutzschalters darauf, dass er kompatibel ist mit dem Inverter (resistent gegenüber hochfrequente störende Interferenzen), um unnötiges Auslösen des Fehlerstrom-Schutzschalters zu vermeiden.



HINWEIS

Vorsichtsmaßnahmen beim Verlegen der Stromversorgungsleitung:



- Schließen Sie KEINE Kabel verschiedener Stärken an die Stromversorgungsklemmenleiste an. (Ein Kabelzuschlag in der Stromversorgungsleitung kann zu abnormaler Wärmeentwicklung führen.)
- Wenn Sie Kabel mit der gleichen Stärke anschließen, gehen Sie dabei wie in der Abbildung oben dargestellt vor.
- Verwenden Sie das dafür vorgesehene Stromkabel und schließen Sie es ordnungsgemäß an, sichern Sie es, um zu verhindern, dass Druck von außen auf die Klemmleiste ausgeübt wird.
- Verwenden Sie einen geeigneten Schraubenzieher zum Festdrehen der Klemmschrauben. Mit einem zu kleinen Schraubenzieher wird der Schraubenkopf beschädigt und die Schraube kann nicht ordnungsgemäß festgedreht werden.
- Wenn die Klemmschrauben zu stark festgedreht werden, können sie zerbrechen.



WARNUNG

- Nach Durchführung aller Elektroinstallationsarbeiten überzeugen Sie sich davon, dass die Anschlüsse aller elektrischen Komponenten und jeder Anschluss innerhalb des Elektrokastens ordnungsgemäß und sicher hergestellt sind.
- Stellen Sie vor dem ersten Einschalten des Geräts sicher, dass alle Abdeckungen geschlossen sind.



HINWEIS

Nur gültig, wenn die Stromversorgung dreiphasig ist und der Verdichter über ein EIN/AUS-Startverfahren verfügt.

Wenn die Möglichkeit einer Phasenumkehr nach einem momentanen Stromausfall besteht und der Strom ein- und ausschaltet, während das Produkt in Betrieb ist, bringen Sie einen Phasenumkehrschutzkreis lokal an. Wenn das Produkt bei umgekehrter Phase betrieben wird, können der Verdichter und andere Teile beschädigt werden.

2 Über die Dokumentation

2.1 Informationen zu diesem Dokument



INFORMATION

Stellen Sie sicher, dass der Benutzer über die gedruckte Dokumentation verfügt und bitten Sie ihn, diese als Nachschlagewerk aufzubewahren.

Zielgruppe

Autorisierte Monteure



INFORMATION

Dieses Gerät ist für die Nutzung durch erfahrene oder geschulte Anwender in der Leichtindustrie oder in landwirtschaftlichen Betrieben oder durch Laien in gewerblichen Betrieben oder privaten Haushalten konzipiert.

Dokumentationssatz

Dieses Dokument ist Teil eines Dokumentationssatzes. Der vollständige Satz besteht aus:

- **Allgemeine Sicherheitshinweise:**
 - Sicherheitshinweise, die Sie vor der Installation lesen MÜSSEN
 - Format: Papier (in der Box der Inneneinheit)
- **Inneneinheit-Installationsanleitung:**
 - Installationsanweisungen
 - Format: Papier (in der Box der Inneneinheit)
- **Referenz für Installateure:**
 - Installationsvorbereitung, bewährte Verfahrensweisen, Referenzdaten etc.
 - Format: Digital gespeicherte Dateien auf <http://www.daikineurope.com/support-and-manuals/product-information/>

Neueste Ausgaben der mitgelieferten Dokumentation können auf der regionalen Daikin-Webseite oder auf Anfrage bei Ihrem Händler verfügbar sein.

Die Original-Dokumentation ist auf Englisch verfasst. Bei der Dokumentation in anderen Sprachen handelt es sich um Übersetzungen des Originals.

3 Über die Verpackung

Technische Konstruktionsdaten

- Ein **Teil** der jüngsten technischen Daten ist verfügbar auf der regionalen Website Daikin (öffentlich zugänglich).
- Der **vollständige Satz** der jüngsten technischen Daten ist verfügbar im Extranet unter Daikin (Authentifizierung erforderlich).

2.2 Monteur-Referenzhandbuch auf einen Blick

Kapitel	Beschreibung
Allgemeine Sicherheitshinweise	Sicherheitshinweise, die Sie vor der Installation lesen MÜSSEN
Über die Dokumentation	Dokumentationen für den Installateur
Über das Paket	Einheiten auspacken und Zubehör abnehmen
Über die Einheit	<ul style="list-style-type: none"> ▪ Systemanordnung ▪ Betriebsbereich ▪ Über den Drahtlos-Adapter
Vorbereitung	Was Sie vor Besuchen der Baustelle wissen und tun sollten
Installation	Was Sie vor der Installation des Systems wissen und tun sollten
Konfiguration	Was Sie nach der Installation des Systems über dessen Konfiguration wissen und tun sollten
Inbetriebnahme	Was Sie nach der Konfiguration des Systems über dessen Inbetriebnahme wissen und tun sollten
Übergabe an den Benutzer	Was dem Benutzer übergeben und erklärt werden sollte
Entsorgung	System entsorgen
Technische Daten	Technische Daten des Systems
Glossar	Begriffsbestimmungen

3 Über die Verpackung

3.1 Übersicht: Über die Verpackung

Dieses Kapitel beschreibt, wie vorzugehen ist, nachdem die Verpackung mit dem Innengerät vor Ort geliefert wurde.

Es enthält Informationen zu folgenden Punkten:

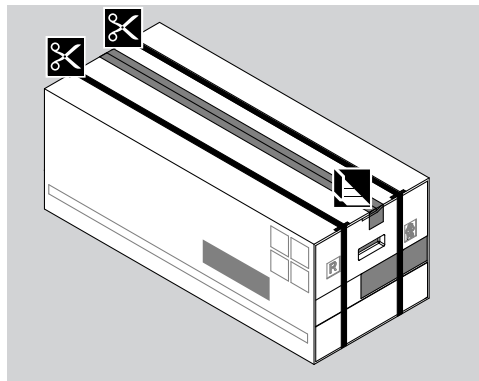
- Einheiten auspacken und handhaben
- Zubehörteile von den Einheiten abnehmen

Beachten Sie Folgendes:

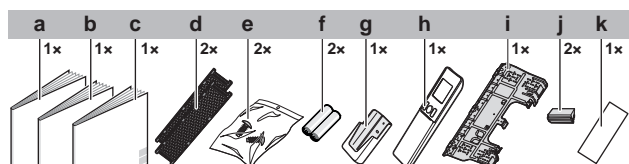
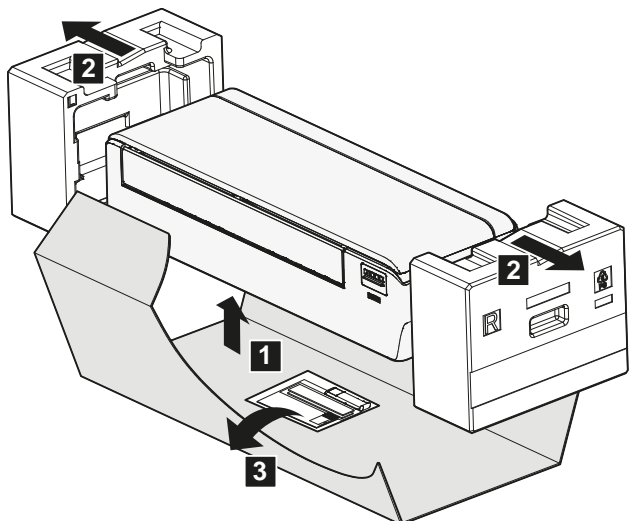
- Das Gerät **MUSS** bei Anlieferung auf Beschädigungen überprüft werden. Jegliche Beschädigungen **MÜSSEN** unverzüglich der Spedition mitgeteilt werden.
- Bringen Sie das verpackte Gerät so nahe wie möglich an den endgültigen Aufstellungsort, um eine Beschädigung während des Transports zu vermeiden.
- Achten Sie bei der Handhabung des Gerätes auf folgende Punkte:
 - ☞ Zerbrechlich; vorsichtig handhaben.
 - ☞ Einheit aufrecht stellen, um Beschädigungen zu vermeiden.
- Überlegen Sie sich im Voraus, auf welchem Wege die Einheit am besten zum Installationsort gebracht werden kann.

3.2 Innengerät

3.2.1 So packen Sie das Innengerät aus



3.2.2 So entfernen Sie das Zubehör vom Innengerät



- a Installationsanleitung
- b Betriebsanleitung
- c Allgemeine Sicherheitshinweise
- d Titan-Apatit-Desodorier-Filter und Silberpartikelfilter (Ag-Ion-Filter)
- e Inneneinheit-Befestigungsschraube (M4×12L). Siehe ["6.6.3 Die Einheit auf der Montageplatte befestigen"](#) auf Seite 20.
- f Trockenbatterie AAA.LR03 (Alkaline) für die Benutzerschnittstelle
- g Benutzerschnittstellenhalter
- h Benutzerschnittstelle
- i Montageplatte
- j Schraubenabdeckung
- k Ersatz-SSID-Aufkleber mit Trägerpapier (an Einheit angebracht)

- **Ersatz-SSID-Aufkleber.** Den Ersatz-SSID-Aufkleber **NICHT** wegwerfen! Bewahren Sie ihn an einem sicheren Platz auf für den Fall, dass sie ihn später einmal brauchen (z. B. falls das Frontgitter ausgetauscht wird und um den Aufkleber dann am neuen Gitter anzubringen).

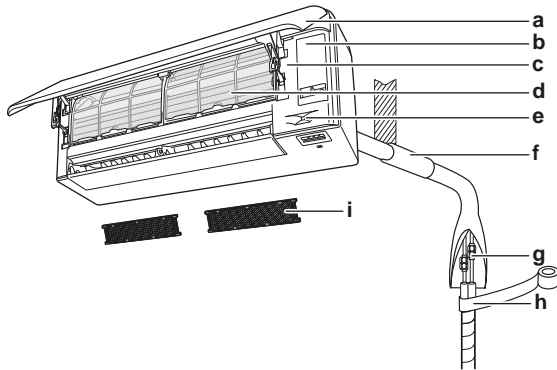
4 Über die Einheit



WARNUNG: ENTFLAMMBARES MATERIAL

Das Kältemittel innerhalb der Einheit ist verhalten entflammbar.

4.1 Systemanordnung



- a Frontblende
- b Wartungsblende
- c SSID-Aufkleber
- d Luftfilter
- e Intelligentes Sensorauge
- f Den Spalt bei der Rohrdurchführung mit Kitt abdichten
- g Kältemittelrohrleitung, Abflussschlauch und Verbindungskabel
- h Isolierband
- i Titan-Apatit-Desodorier-Filter und Silberpartikelfilter (Ag-Ion-Filter)

4.2 Betriebsbereich

Um einen sicheren und effizienten Betrieb zu gewährleisten, sollte das System innerhalb der folgenden Bereichsangaben für Temperatur und Luftfeuchtigkeit betrieben werden.

Betriebsart	Betriebsbereich
Kühlen ^{(a)(b)}	<ul style="list-style-type: none"> ▪ Außentemperatur: -10~46°C ▪ Innentemperatur: 18~32°C ▪ Luftfeuchtigkeit innen: ≤80%
Heizen ^(a)	<ul style="list-style-type: none"> ▪ Außentemperatur: -15~24°C ▪ Innentemperatur: 10~30°C
Entfeuchten ^(a)	<ul style="list-style-type: none"> ▪ Außentemperatur: -10~46°C ▪ Innentemperatur: 18~32°C ▪ Luftfeuchtigkeit innen: ≤80%

Bei Betrieb außerhalb des Betriebsbereichs:

- (a) Eine Sicherheitseinrichtung könnte den Betrieb des Systems stoppen.
- (b) Bei der Inneneinheit könnte Feuchtigkeit kondensieren und abtropfen.

4.3 Über den Drahtlos-Adapter

Detaillierte Spezifikationen, Installationsanleitung, Einstellverfahren, häufig gestellte Fragen, Konformitätserklärung und die jüngste Version dieses Handbuchs finden Sie auf <http://www.onlinecontroller.daikineurope.com>.



INFORMATION

- Hiermit erklärt Daikin Industries Czech Republic s.r.o., dass der innerhalb dieser Einheit befindliche Funkgerätetyp der Richtlinie 2014/53/EU entspricht.
- Diese Einheit wird gemäß der Definition der Richtlinie 2014/53/EU als kombinierte Ausrüstung erachtet.

4.3.1 Sicherheitsvorkehrungen bei Benutzung des Drahtlos-Adapters

NICHT benutzen in der Nähe von:

- **Medizinischen Geräten.** Z. B. Personen mit Herzschrittmacher oder Defibrillator. Dieses Produkt könnte elektromagnetische Interferenzen verursachen.
- **Geräte mit automatischer Steuerung.** Z. B. automatische Türen oder Feuersalarmanlagen. Dieses Produkt könnte Fehlreaktionen der Geräte oder Anlagen verursachen.
- **Mikrowellenherd.** Die LAN-Kommunikation könnte dadurch beeinträchtigt werden.

4.3.2 Grundparameter

Was	Wert
Frequenzbereich	2400 MHz~2483,5 MHz
Funkprotokoll	IEEE 802.11b/g/n
Funkfrequenzkanal	1~11
Ausgangsleistung	0 dBm~18 dBm
Effektive Strahlungsleistung	17 dBm (11b) / 13 dBm (11g) / 12 dBm (11n)
Stromversorgung	DC 3,3 V / 500 mA

4.3.3 Den Drahtlos-Adapter einstellen

Der Kunde ist verantwortlich für das Vorhandensein von Folgendem:

- Für das Vorhandensein eines Smartphones oder Tablets mit einem der folgenden Betriebssysteme:
 - Android 4.0.3 oder jünger
 - iOS 7.1.2 oder jünger
- Internetverbindung und Kommunikationsgerät wie Modem, Router usw.
- WLAN-Zugriffspunkt.
- Installierte kostenlose App **Daikin Online Controller**.

Die App Daikin Online Controller installieren

1 Öffnen:

- Google Play für Anwendungen, die unter dem Betriebssystem Android ausgeführt werden.
- App Store für Anwendungen, die unter dem Betriebssystem iOS ausgeführt werden.

2 Suchen Sie nach **Daikin Online Controller**.

3 Zur Installation die Hinweise auf dem Bildschirm befolgen.

5 Vorbereitung

5.1 Übersicht: Vorbereitung

In diesem Kapitel wird beschrieben, was Sie wissen und was Sie tun müssen, bevor Sie zur Baustelle gehen.

Es enthält Informationen zu folgenden Punkten:

- Den Ort der Installation vorbereiten
- Kältemittelleitungen vorbereiten
- Elektrische Verkabelung vorbereiten

5 Vorbereitung

5.2 Den Ort der Installation vorbereiten

Das Gerät NICHT in einem Raum installieren, der auch als Arbeitsplatz oder Werkstatt benutzt wird. Finden in der Nähe des Geräts Bauarbeiten statt (z. B. Schleifarbeiten), bei denen viel Staub entsteht, MUSS das Gerät abgedeckt werden.

Wählen Sie einen Installationsort mit ausreichendem Platz zum An- und Abtransport des Geräts an den Standort bzw. vom Standort.



WARNUNG

Das Gerät muss in einem Raum gelagert werden, in dem es keine kontinuierlich vorhandene Entzündungsquelle gibt (Beispiel: offene Flammen, ein mit Gas betriebenes Haushaltsgerät oder ein mit elektrisches Heizgerät).

5.2.1 Anforderungen an den Installationsort des Innengeräts



INFORMATION

Lesen Sie auch die Vorsichtsmaßnahmen und Anforderungen im Kapitel "Allgemeine Sicherheitsvorkehrungen".



INFORMATION

Der Schalldruckpegel liegt unter 70 dBA.

- **Luftstrom.** Stellen Sie sicher, dass der Luftstrom nicht behindert oder blockiert wird.
- **Abfluss.** Stellen Sie sicher, dass das Kondenswasser ordnungsgemäß ablaufen kann.
- **Wandisolierung.** Wenn die Wand eine Temperatur von über 30°C hat und 80% relative Luftfeuchtigkeit herrscht, oder wenn frische Luft in die Wand eingeleitet wird, dann ist eine zusätzliche Isolation erforderlich (mindestens 10 mm stark, aus Polyethylschaum).
- **Wandstärke.** Prüfen Sie, ob die Wand oder der Boden tragfähig genug sind, um das Gewicht der Einheit zu tragen. Ist dies nicht sichergestellt, verstärken Sie erst die Wand oder den Boden, bevor Sie die Einheit installieren.

Verlegen Sie Stromversorgungskabel in einem Abstand von mindestens 1 Meter zu Fernseh- oder Radiogeräten, damit der Empfang dieser Geräte nicht gestört werden kann. Abhängig von den jeweiligen Radiowellen ist ein Abstand von 3 Meter möglicherweise NICHT ausreichend.

- Wählen Sie einen Ort aus, an dem die aus dem Gerät austretende heiße/kalte Luft oder das Betriebsgeräusch NIEMANDEN belästigen.
- **Leuchtstoffleuchten.** Wenn Sie eine drahtlose Benutzerschnittstelle in einem Raum mit Leuchtstoffleuchten installieren, denken Sie zur Vermeidung von Interferenzen an folgende Punkte:
 - Die drahtlose Benutzerschnittstelle so nahe wie möglich an der Inneneinheit installieren.
 - Die Inneneinheit so weit wie möglich von den Leuchtstoffleuchten entfernt installieren.

Es wird davon abgeraten, das Gerät an den folgenden Orten zu installieren, da dies zu einer Beeinträchtigung der Gesamtnutzungsdauer des Geräts führen kann:

- Umgebungen mit starken Spannungsschwankungen
- In Fahrzeugen oder auf Schiffen
- In Räumen, wo Säure- oder Ammoniakdämpfe vorhanden sind
- An Orten, an denen Dünste, Spray oder Dämpfe von Mineralöl in der Luft sein können. Kunststoffteile könnten beschädigt und unbrauchbar werden und zu Wasserleckagen führen.

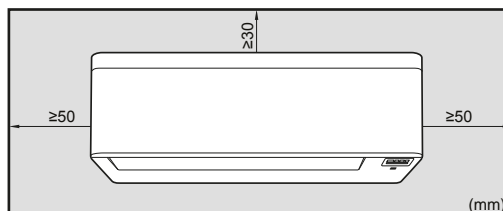
- An einem Platz, wo die Einheit direkter Sonneneinstrahlung ausgesetzt ist.
- In Badezimmern.
- Schallsensible Umgebungen (z. B. in der Nähe von Schlafzimmern), an denen die Betriebsgeräusche Störungen verursachen könnten.



WARNUNG

Legen Sie KEINE Gegenstände unter die Inneneinheit und/oder Außeneinheit, da sie dort durch herabtropfendes Wasser beschädigt werden könnten. Denn an der Einheit oder an Kältemittelrohren und am Luftfilter kann Feuchtigkeit kondensieren und abtropfen, oder eine Abflussverstopfung kann zur Bildung von Tropfen führen, die dann herabfallen. Das kann bei Gegenständen, auf die die Tropfen fallen, dazu führen, dass sie schmutzig oder beschädigt werden.

- **Abstände.** Installieren Sie die Einheit mindestens 1,8 m über dem Fußboden und achten Sie darauf, dass in Bezug auf Wände und Decke folgende Abstände eingehalten werden:



Hinweis: Sorgen Sie dafür, dass sich im Bereich von 500 mm unterhalb des Signalempfängers keine Hindernisse befinden. Die Empfangsleistung der Benutzerschnittstelle könnte dadurch beeinflusst werden.

5.3 Vorbereiten der Kältemittelleitungen

5.3.1 Anforderungen an Kältemittel-Rohrleitungen



INFORMATION

Lesen Sie auch die Vorsichtsmaßnahmen und Anforderungen im Kapitel "Allgemeine Sicherheitsvorkehrungen".

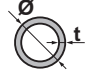
Durchmesser von Kältemittel-Rohrleitungen

Verwenden Sie dieselben Durchmesser wie bei den Anschlüssen an den Außeneinheiten:

Klasse	L1 Flüssigkeitsleitung	L1 Gasleitung
15~35	Ø6,4	Ø9,5
42+50	Ø6,4	Ø12,7

Anforderungen an das Material von Kältemittel-Rohrleitungen

- **Rohrmaterial:** Mit Phosphorsäure deoxidierte, übergangslos verbundene Kupferrohre.
- **Bördelanschlüsse:** Verwenden Sie ausschließlich weichgeglühtes Material.
- **Rohrleitungs-Härtegrad und -stärke:**

Außendurchmesser (Ø)	Härtegrad	Stärke (t) ^(a)	
6,4 mm (1/4")	Weichgeglüht (O)	≥0,8 mm	
9,5 mm (3/8")			
12,7 mm (1/2")			

(a) Je nach den geltenden gesetzlichen Vorschriften und dem maximalen Betriebsdruck der Einheit (siehe "PS High" auf dem Typenschild) ist möglicherweise eine größere Rohrstärke erforderlich.

5.3.2 Isolieren der Kältemittelleitungen

- Verwenden Sie als Isoliermaterial Polyethylenschaum:
 - Wärmeübertragungsrate zwischen 0,041 und 0,052 W/mK (0,035 und 0,045 kcal/mh°C)
 - mit einer Hitzebeständigkeit von mindestens 120°C
- Isolationsdicke

Rohr-Außendurchmesser (Ø _p)	Innendurchmesser der Isolation (Ø _i)	Isolationsdicke (t)
6,4 mm (1/4")	8~10 mm	≥10 mm
9,5 mm (3/8")	12~15 mm	
12,7 mm (1/2")	14~16 mm	



Liegen die Temperaturen überwiegend über 30°C und hat die Luft eine relative Luftfeuchtigkeit über 80%, muss das Isoliermaterial mindestens 20 mm dick sein, damit sich auf der Oberfläche des Isoliermaterials kein Kondensat bildet.

5.4 Vorbereiten der Elektroinstallation

5.4.1 Informationen zur Vorbereitung der Elektroinstallation



INFORMATION

Lesen Sie auch die Vorsichtsmaßnahmen und Anforderungen im Kapitel "Allgemeine Sicherheitsvorkehrungen".



WARNUNG

- Eine fehlende oder falsche N-Phase in der Stromversorgung kann eine Beschädigung der Installation zur Folge haben.
- Herstellen der Erdung. Erden Sie das Gerät NICHT über ein Versorgungsrohr, einen Überspannungsableiter oder ein Telefon. Bei unzureichender Erdung besteht Stromschlaggefahr.
- Installieren Sie alle erforderlichen Sicherungen und Schutzschalter.
- Sichern Sie die elektrischen Leitungen mit Kabelbindern, so dass sie NICHT in Kontakt mit scharfen Kanten oder Rohrleitungen (dies gilt insbesondere für die Hochdruckseite) geraten.
- Verwenden Sie KEINE Drähte mit Verzweigungen, Litzendrähte, Verlängerungskabel oder Verbindungen einer Sternanordnung. Sie können zu Überhitzung, Stromschlag oder Bränden führen.
- Installieren Sie Keinen Phasenschieber-Kondensators, da dieses Gerät mit einem Inverter ausgestattet ist. Ein Phasenschieber-Kondensator verringert die Leistung und kann zu Unfällen führen.



WARNUNG

- Alle Verkabelungen MÜSSEN von einem qualifizierten Elektriker durchgeführt werden und der gültigen Gesetzgebung entsprechen.
- Nehmen Sie die Elektroanschlüsse an festen Kabelleitungen vor.
- Alle bauseitig zu liefernden Komponenten und alle elektrischen Installationen MÜSSEN der gültigen Gesetzgebung entsprechen.



WARNUNG

Verwenden Sie für die Stromversorgungskabel IMMER ein mehradriges Kabel.

6 Installation

6.1 Übersicht: Installation

In diesem Kapitel wird beschrieben, was Sie wissen und was Sie tun müssen, wenn Sie am Installationsort sind und das System installieren wollen.

Typischer Ablauf

Die Inbetriebnahme erfolgt normalerweise in folgenden Schritten:

- Außeneinheit montieren.
- Die Inneneinheit installieren.
- Kältemittelleitungen anschließen.
- Kältemittelleitungen überprüfen.
- Kältemittel einfüllen.
- Elektrische Verkabelung durchführen.
- Installationsarbeiten draußen durchführen.
- Installationsarbeiten innen abschließen.



INFORMATION

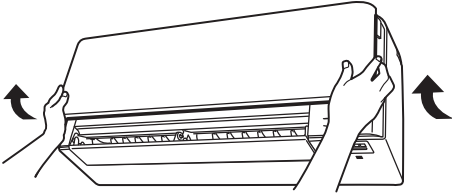
Anleitung zur Installation der Außeneinheit (Montage der Außeneinheit, Kältemittelleitung an die Außeneinheit anschließen, Kältemittel einfüllen, Außeneinheit elektrisch verkabeln...) finden Sie in der Installationsanleitung zur Außeneinheit.

6 Installation

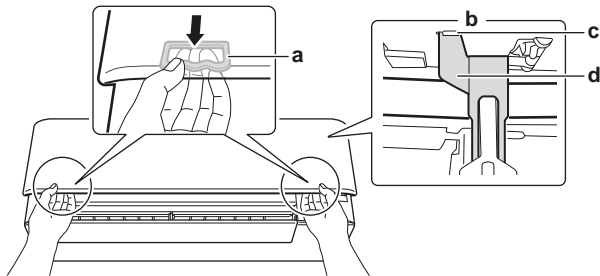
6.2 Öffnen der Inneneinheit

6.2.1 Die Frontblende öffnen

- 1 Die Frontblende an beiden Seiten fassen und öffnen.



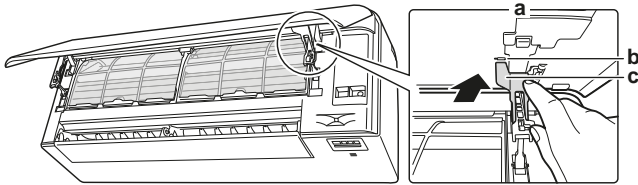
- 2 Auf der Rückseite der Frontblende beide Riegel nach unten ziehen.
- 3 Die Frontblende öffnen, bis die Stütze in die Befestigungslasche passt.



- a Riegel (1 auf jeder Seite)
- b Rückseite der Frontblende
- c Befestigungslasche
- d Stütze

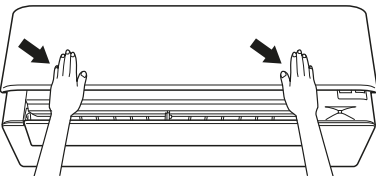
6.2.2 Die Frontblende schließen

- 1 Die Frontblende leicht anheben und die Stütze aus der Befestigungslasche entfernen.



- a Rückseite der Frontblende
- b Befestigungslasche
- c Stütze

- 2 Die Frontblende schließen.



- 3 Die Frontblende vorsichtig nach unten drücken, bis es klickt.

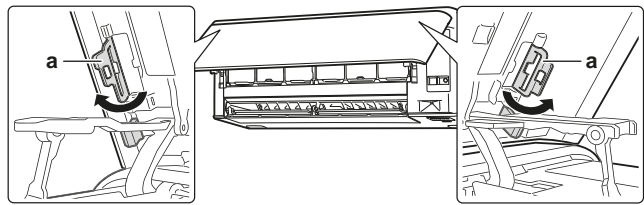
6.2.3 Die Frontblende abnehmen



INFORMATION

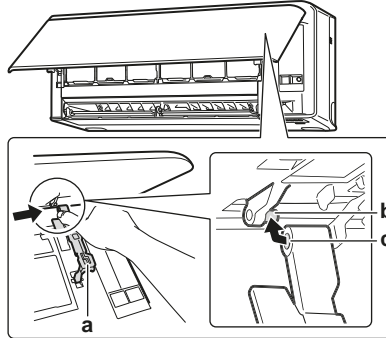
Die Frontblende nur entfernen, falls sie ersetzt werden MUSS.

- 1 Die Frontblende öffnen. Siehe "6.2.1 Die Frontblende öffnen" auf Seite 12.
- 2 Auf der Rückseite der Blende die Blendenverriegelungen öffnen (1 auf jeder Seite).



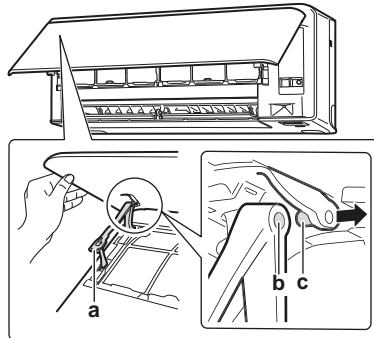
- a Blendenverriegelung

- 3 Den rechten Arm leicht nach rechts drücken, um auf der rechten Seite die Achse vom Achseneinschub zu trennen.



- a Arm
- b Achse
- c Achseneinschub

- 4 Auf der linken Seite die Achse der Frontblende vom Achseneinschub auf der linken Seite trennen.



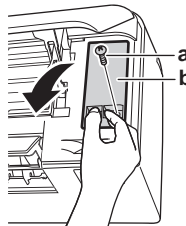
- a Arm
- b Achseneinschub
- c Achse

- 5 Die Frontblende entfernen.

- 6 Um die Frontblende wieder zu installieren, umgekehrt vorgehen.

6.2.4 Die Wartungsblende öffnen

- 1 Von der Wartungsblende 1 Schraube entfernen.
- 2 Die Wartungsblende herausziehen und horizontal von der Einheit weg ziehen.



- a Schraube von Wartungsblende
- b Wartungsblende



HINWEIS

Beim Schließen der Wartungsblende darauf achten, NICHT das Anziehdrehmoment von 1,4 (±0.2) N•m zu überschreiten.

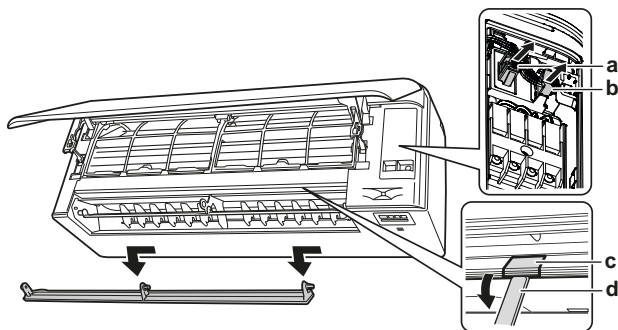
6.2.5 Das Frontgitter abnehmen



ACHTUNG

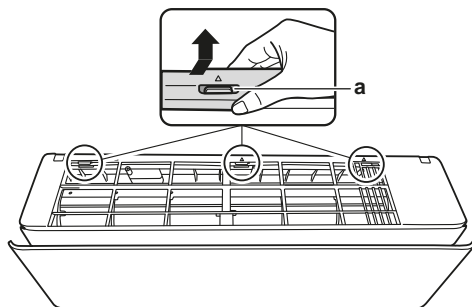
Sicherheitshandschuhe tragen.

- 1 Die Frontblende öffnen. Siehe "6.2.1 Die Frontblende öffnen" auf Seite 12.
- 2 Die Wartungsblende abnehmen. Siehe "6.2.4 Die Wartungsblende öffnen" auf Seite 12.
- 3 Den Kabelbaum von der Drahtklammer und dem Konnektor entfernen.
- 4 Die Klappe nach links schieben und dann zum eigenen Körper hin ziehen, um sie zu entfernen.
- 5 Mit einem langen flachen Gegenstand, z. B. ein in ein Tuch gewickeltes Lineal, die 2 Schraubenabdeckungen und dann 2 Schrauben entfernen.



- a Konnektor
- b Drahtklammer
- c Schraubenabdeckung
- d Langer flacher, in ein Tuch gewickelter Gegenstand

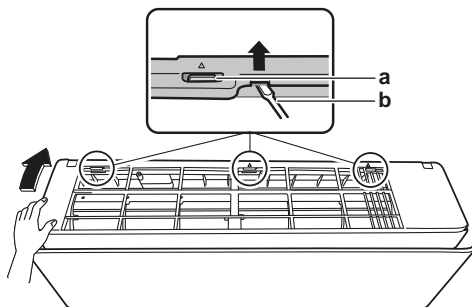
- 6 Das Frontgitter nach oben und dann Richtung Montageplatte schieben, um das Frontgitter von den 3 Haken zu abzunehmen.



- a Haken

Voraussetzung: Wenn der Raum beschränkt ist.

- 7 Einen Flachsraubendreher in der Nähe der Haken einführen.
- 8 Das Frontgitter mit einem Flachsraubendreher nach oben ziehen und in Richtung Montageplatte schieben.



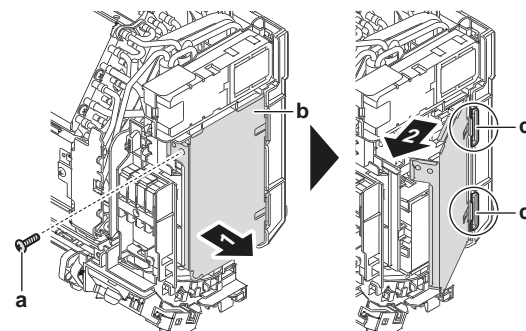
- a Haken
- b Flachsraubendreher

6.2.6 Das Frontgitter wieder anbringen

- 1 Das Frontgitter anbringen, indem Sie die 3 oberen Haken fest einrasten lassen.
- 2 Die 2 Schrauben festziehen und die 2 Schraubenabdeckungen zurück an ihren Platz setzen.
- 3 Die Klappe wieder anbringen.
- 4 Den Kabelbaum zurück in den Konnektor einführen und mit der Drahtklammer sichern.
- 5 Die Frontblende schließen. Siehe "6.2.2 Die Frontblende schließen" auf Seite 12.

6.2.7 Die Elektroschaltkasten-Abdeckung entfernen

- 1 Das Frontgitter abnehmen.
- 2 Vom Elektroschaltkasten 1 Schraube entfernen.
- 3 Die Elektroschaltkasten-Abdeckung nach vorne ziehen und öffnen.
- 4 Die Elektroschaltkasten-Abdeckung von den 2 hinteren Haken abnehmen.



- a Schraube
- b Elektroschaltkasten
- c Haken hinten

- 5 Um die Abdeckung wieder zu installieren, erst den Elektroschaltkasten an den Haken anbringen, dann den Elektroschaltkasten schließen und die Schrauben wieder eindrehen.



HINWEIS

Beim Schließen des Elektroschaltkastens darauf achten, NICHT das Anziehdrehmoment von 2,0 (±0.2) N·m zu überschreiten.

6.3 Die Inneneinheit installieren

6.3.1 Sicherheitshinweise zur Installation der Inneneinheit



INFORMATION

Lesen Sie auch die Sicherheitshinweise und die zu erfüllenden Voraussetzungen in den folgenden Kapiteln:

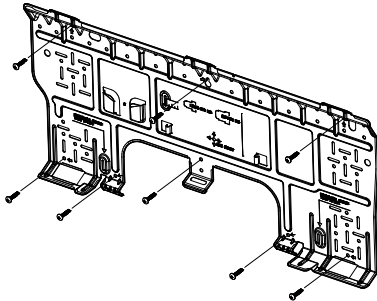
- Allgemeine Sicherheitshinweise
- Vorbereitung

6.3.2 Die Montageplatte installieren

- 1 Die Montageplatte provisorisch installieren.
- 2 Die Montageplatte waagrecht ausrichten.
- 3 Mit einem Bandmaß an der Wand die Mittelpunkte der Bohrstellen markieren. Das Ende des Bandmaßes am Symbol "▷" ansetzen.

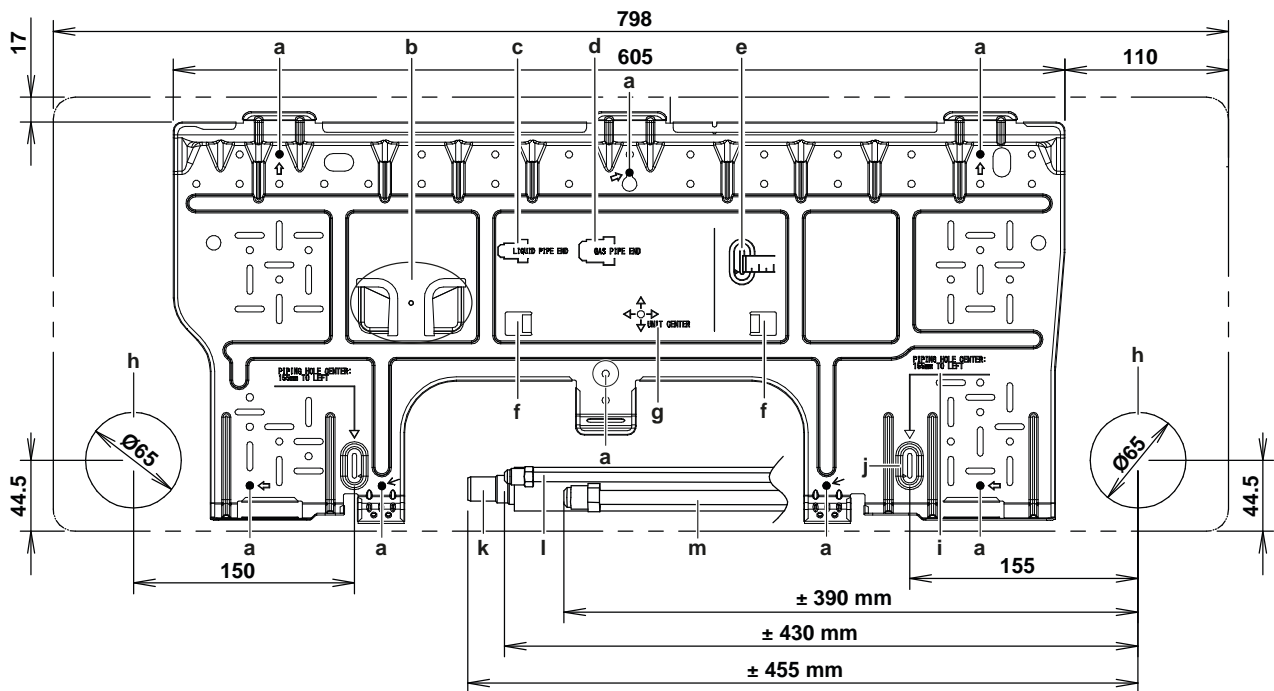
6 Installation

- 4 Die Montageplatte mit Schrauben M4×25L (bauseitig zu liefern) an der Wand befestigen und damit die Installation abschließen.



INFORMATION

Die entfernte Rohranschluss-Abdeckung kann im Fach der Montageplatte untergebracht werden.



- a Empfohlene Befestigungspunkte der Montageplatte
- b Fach für Rohranschluss-Abdeckung
- c Flüssigkeitsrohr-Ende
- d Gasrohr-Ende
- e Maßband so verwenden wie gezeigt
- f Laschen zum Unterbringen einer Wasserwaage
- g Geräte-Mitte
- h Loch für eingebettetes Rohr Ø65 mm
- i Wert bei Maßband
- j Das Ende des Maßbandes am Symbol "▷" ansetzen
- k Ablaufschlauch
- l Flüssigkeitsleitung
- m Gasleitung

6.3.3 Ein Loch in die Wand bohren



ACHTUNG

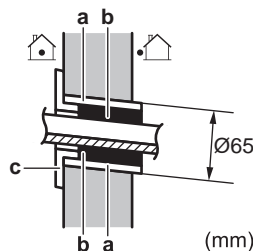
Bei Wänden, die einen Metallrahmen oder eine Metallplatte enthalten, benutzen Sie eine in die Wand eingebettete Rohrleitung mit einer Wandabdeckung bei der Wanddurchführungsöffnung, damit keine Hitze, Stromschlaggefahr oder Brandgefahr entstehen können.



HINWEIS

Denken Sie daran, die Zwischenräume um die Rohre herum mit Dichtungsmaterial (bauseitig zu liefern) zu füllen, damit kein Wasser eindringen kann.

- 1 Bohren Sie durch die Wand eine 65 mm starke Wanddurchführungsöffnung, die nach außen hin ein Gefälle nach unten aufweist.
- 2 In das Loch ein in die Wand eingebettetes Rohr einsetzen.
- 3 In das Wandrohr eine Wandung einsetzen.



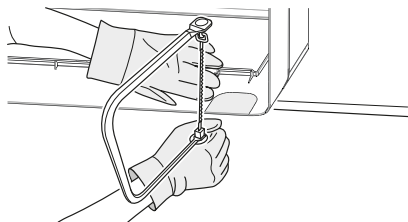
- a In Wand eingebettetes Rohr
- b Kitt
- c Abdeckung von Wanddurchführungsöffnung

Hinweis: Nach Durchführen der Verkabelung und des Verlegens der Rohrleitungen für Kältemittel und Abfluss NICHT vergessen, die Zwischenräume mit Kitt abzudichten.

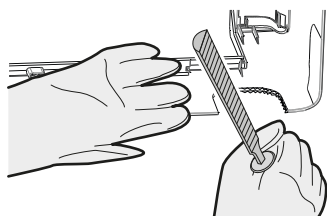
6.3.4 Rohranschluss-Abdeckung entfernen

Um das Rohr rechts, rechts unten, links oder links unten anzuschließen, MUSS die Rohranschluss-Abdeckung entfernt werden.

- 1 Mit einer Laubsäge von der Innenseite des Frontgitters aus die Rohranschluss-Abdeckung ausschneiden.



- 2 Mit einer halbrunden Nadelfeile im Schnittbereich die Grate entfernen.



HINWEIS

KEINE Kneifzange verwenden, um die Rohranschluss-Abdeckung zu entfernen, weil dadurch das Frontgitter beschädigt werden würde.

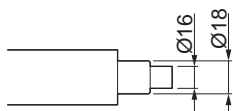
6.3.5 Für einen Ablauf sorgen

Stellen Sie sicher, dass das Kondenswasser ordnungsgemäß ablaufen kann. Das bedeutet:

- Allgemeine Richtlinien
- Abflussrohr an der Inneneinheit anschließen
- Auf Wasserleckagen prüfen

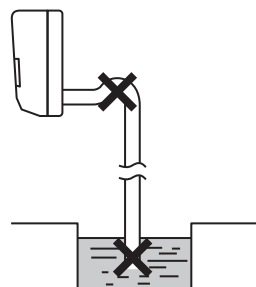
Allgemeine Leitlinien

- **Rohrleitungslänge.** Abflussrohrleitung so kurz wie möglich halten.
- **Rohrstärke.** Falls der Abflussschlauch verlängert werden muss oder ein eingebettetes Abflussrohr erforderlich ist, dann benutzen Sie entsprechende Teile, die für das vordere Schlauchende passend sind.

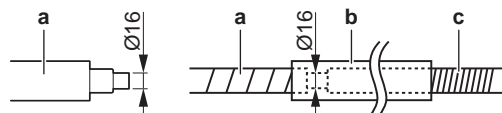


HINWEIS

- Den Abflussschlauch so installieren, dass er ein Gefälle nach unten aufweist.
- Fangstellen sind NICHT zugelassen.
- Das Ende des Schlauchs NICHT in Wasser legen.

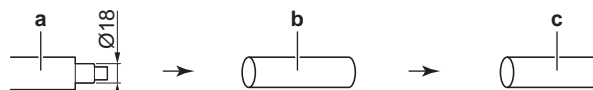


- **Verlängerung des Abflussschlauchs.** Benutzen Sie einen bauseitig zu liefernden Schlauch mit $\text{Ø}16$ mm Innendurchmesser, um damit den Abflussschlauch zu verlängern. Im Innenabschnitt der Abflussschlauchverlängerung NICHT das Rohr zur Wärmeisolierung vergessen.



- a Mit der Inneneinheit gelieferter Abflussschlauch
- b Rohr zur Wärmeisolierung (bauseitig zu liefern)
- c Abflussschlauch-Verlängerung

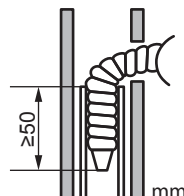
- **Steifes Polyvinylchlorid-Rohr.** Wenn Sie bei integrierter Verrohrung ein steifes Polyvinylchlorid-Rohr (nominal $\text{Ø}13$ mm) direkt am Abflussschlauch anschließen wollen, benutzen Sie einen bauseitig zu liefernden Abflusssutzen (nominal $\text{Ø}13$ mm).



- a Mit der Inneneinheit gelieferter Abflussschlauch
- b Abflusssutzen nominal $\text{Ø}13$ mm (bauseitig zu liefern)
- c Steifes Polyvinylchlorid-Rohr (bauseitig zu liefern)

- **Kondenswasserbildung.** Ergreifen Sie geeignete Maßnahmen, damit sich kein Kondenswasser bilden kann. Isolieren Sie die komplette Abflussleitung im Gebäude.

- 1 Den Abflussschlauch in das Abflussrohr einführen - siehe nachfolgende Abbildung - damit er NICHT aus dem Abflussrohr herausgezogen wird.



Rohranschluss rechts, hinten rechts oder unten rechts

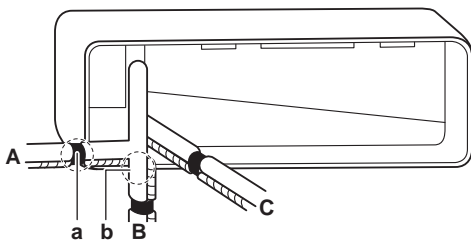


INFORMATION

Werksseitig ist Rohranschluss rechts vorgesehen. Für einen Rohranschluss links entfernen Sie den Rohranschluss rechts und installieren ihn auf der linken Seite.

- 1 Den Abflussschlauch unten an den Kältemittelleitungen mit Vinyl-Klebeband befestigen.
- 2 Den Abflussschlauch und die Kältemittelleitungen zusammen mit Isolierband umwickeln.

6 Installation



- A Rohranschluss rechts
- B Rohranschluss unten rechts
- C Rohranschluss hinten rechts
- a Bei Rohranschluss rechts hier die Rohranschluss-Abdeckung entfernen.
- b Bei Rohranschluss unten rechts hier die Rohranschluss-Abdeckung entfernen.

- B Rohranschluss hinten links
- C Rohranschluss unten links
- a Bei Rohranschluss links hier die Rohranschluss-Abdeckung entfernen.
- b Bei Rohranschluss unten links hier die Rohranschluss-Abdeckung entfernen.

Rohranschluss links, hinten links oder unten links

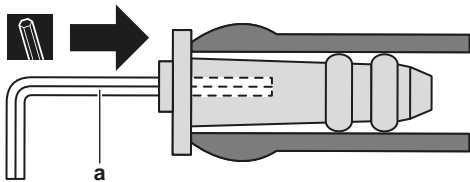
i INFORMATION

Werkseitig ist Rohranschluss rechts vorgesehen. Für einen Rohranschluss links entfernen Sie den Rohranschluss rechts und installieren ihn auf der linken Seite.

- 1 Auf der rechten Seite die Befestigungsschraube der Isolation entfernen und den Abflussschlauch entfernen.
- 2 Auf der linken Seite die Ablassschraube entfernen und auf der rechten Seite installieren.

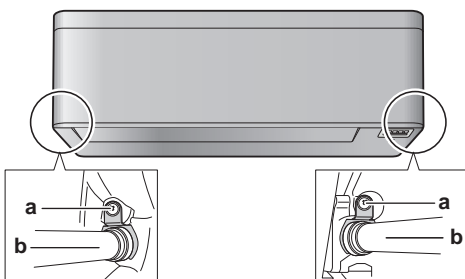
! HINWEIS

Beim Einsetzen der Ablassschraube KEIN Schmieröl verwenden (Kältemittel-Öl). Die Ablassschraube könnte darunter leiden, sodass sie undicht werden könnte.



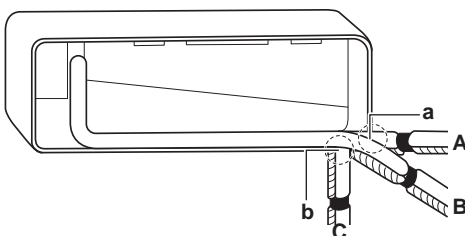
a 4 mm Sechskantschlüssel

- 3 Auf der linken Seite den Abflussschlauch einführen und nicht vergessen, ihn mit der Befestigungsschraube zu fixieren, weil sonst Wasser austreten könnte.



- a Befestigungsschraube der Isolation
- b Abflussschlauch

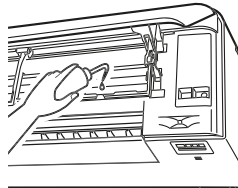
- 4 An der Seite unten den Abflussschlauch mit Vinyl-Klebeband an den Kältemittelleitungen befestigen.



A Rohranschluss links

So prüfen Sie auf Wasserleckagen

- 1 Luftfilter entfernen.
- 2 Geben Sie ungefähr 1 l Wasser in die Ablaufwanne und prüfen Sie, ob es irgendwo leckt.



6.4 Anschließen der Kältemittelleitung

6.4.1 Kältemittelleitungen anschließen

Vor Anschließen der Kältemittelleitungen

Außen- und Inneneinheit müssen montiert sein.

Typischer Ablauf

Anschließen der Kältemittelleitungen beinhaltet:

- Kältemittelleitung an die Inneneinheit anschließen
- Kältemittelleitung an die Außeneinheit anschließen
- Kältemittelleitungen isolieren
- Befolgen Sie die Richtlinien für:
 - Biegen von Rohren
 - Aufdornen des Rohrendes
 - Verwendung der Absperrventile

6.4.2 Sicherheitsvorkehrungen beim Anschluss von Kältemittelleitungen

i INFORMATION

Lesen Sie auch die Sicherheitshinweise und die zu erfüllenden Voraussetzungen in den folgenden Kapiteln:

- Allgemeine Sicherheitshinweise
- Vorbereitung



GEFAHR: VERBRENNUNGSGEFAHR



ACHTUNG

- Die Überwurfmutter verwenden, die an der Einheit angebracht ist.
- Um Gasaustritte zu vermeiden, geben Sie Kältemittelöl nur auf die Innenflächen der Bördelanschlüsse. Verwenden Sie Kältemittelöl für R32.
- Verbindungsstücke NICHT mehrmals benutzen.



ACHTUNG

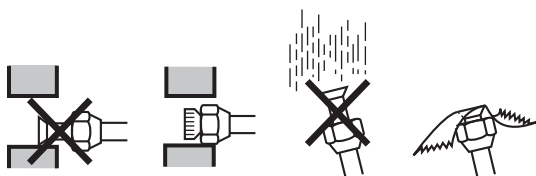
- Verwenden Sie KEIN Mineralöl am aufgedornen Teil.
- NIEMALS einen Trockner bei dieser R32-Einheit installieren, sonst kann sich deren Lebensdauer verkürzen. Das trocknende Material kann sich ablösen und das System beschädigen.



HINWEIS

Beachten Sie die folgenden Warnhinweise bezüglich der Kältemittel-Rohrleitungen:

- Darauf achten, dass in den Kältemittelkreislauf nur das vorgesehene Kältemittel gelangt, keine anderen Stoffe (z. B. Luft).
- Nur R32 verwenden, wenn Kältemittel hinzuzufügen ist.
- Verwenden Sie ausschließlich Installationswerkzeuge (z. B. Manometer-Set), die speziell für R32 ausgelegt sind und dem Druck standhalten. Achten Sie darauf, dass keine fremden Substanzen (einschließlich Mineralöle oder Feuchtigkeit) in das System gelangen.
- Bringen Sie die Rohrleitung so an, dass die Rohrenden KEINER mechanischen Beanspruchung ausgesetzt sind.
- Damit Schmutz, Flüssigkeiten oder Staub nicht in die Rohre dringen können, schützen Sie die Rohre so, wie es in der folgenden Tabelle beschrieben wird.
- Beim Durchführen von Kupferrohren durch Wände muss mit besonderer Vorsicht vorgegangen werden (siehe Abbildung unten).



Gerät	Installationszeitraum	Schutzmethode
Außengerät	>1 Monat	Rohr quetschen
	<1 Monat	Rohr quetschen oder mit Klebeband abdichten
Innengerät	Unabhängig vom Zeitraum	Rohr quetschen oder mit Klebeband abdichten



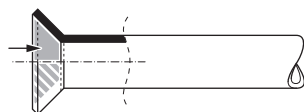
INFORMATION

Öffnen Sie das Absperrventil des Kältemittels erst, nachdem Sie die Kältemittelleitungen überprüft haben. Wenn Sie zusätzliches Kältemittel auffüllen müssen, wird empfohlen, das Kältemittel-Absperrventil nach dem Auffüllen zu öffnen.

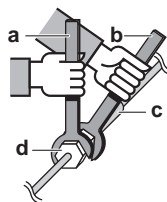
6.4.3 Richtlinien zum Anschließen von Kältemittelleitungen

Beachten Sie die folgenden Richtlinien, wenn Sie Rohrleitungen anschließen:

- Tragen Sie vor dem Aufsetzen einer Überwurfmutter auf die Oberfläche innen Etheröl oder Esteröl auf. Schrauben Sie die Mutter erst mit der Hand um 3 oder 4 Umdrehungen auf das Gewinde und ziehen Sie sie danach fest.



- Wenn Sie eine Überwurfmutter lösen, verwenden Sie IMMER 2 Schlüssel in Kombination.
- Verwenden Sie beim Anschließen eines Rohres zum Festziehen der Überwurfmutter IMMER einen Schraubenschlüssel und einen Drehmomentschlüssel zusammen. Sonst besteht die Gefahr, dass die Mutter bricht oder dass eine Leckage entsteht.



- a Drehmomentschlüssel
- b Schraubenschlüssel
- c Rohrverbindungsstück
- d Bördelmutter

Rohrstärke (mm)	Anzugsdrehmoment (N·m)	Aufweitungsmaß (A) (mm)	Form der Aufweitung (mm)
Ø6,4	15~17	8,7~9,1	
Ø9,5	33~39	12,8~13,2	
Ø12,7	50~60	16,2~16,6	

6.4.4 Hinweise zum Biegen der Rohre

Verwenden Sie eine Rohrbiegezanze zum Biegen. Alle Rohrbiegungen sollten so behutsam wie möglich erfolgen (der Biegeradius sollte 30 bis 40 mm oder mehr betragen).

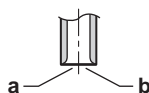
6.4.5 So dornen Sie Rohrenden auf



ACHTUNG

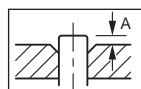
- Bei unzureichendem Aufdornen kann Kältemittelgas austreten.
- Bördelanschlüsse nicht wiederverwenden. Verwenden Sie neue Bördelanschlüsse, um Kältemittelgaslecks zu verhindern.
- Verwenden Sie nur die Überwurfmutter, die dem Gerät beiliegen. Bei Verwendung anderer Überwurfmutter könnte Kältemittel entweichen.

- 1 Schneiden Sie das Rohrende mit einem Rohrschneider ab.
- 2 Entgraten Sie das Rohrende, halten Sie dabei die Schnittfläche nach unten, damit die Späne NICHT in das Rohr fallen.



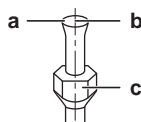
- a Genau im rechten Winkel schneiden.
- b Entgraten.

- 3 Entfernen Sie die Überwurfmutter vom Absperrventil und setzen Sie sie auf das Rohr.
- 4 Dornen Sie das Rohr auf. Genau an die gezeigte Position setzen - siehe nachfolgende Abbildung.



	Bördelwerkzeug für R32 (Kupplungstyp)	Herkömmliches Bördelwerkzeug	
		Kupplungstyp (Typ Ridgid)	Flügelmuttern (Typ Imperial)
A	0~0,5 mm	1,0~1,5 mm	1,5~2,0 mm

- 5 Überprüfen Sie, dass die Bördelverbindung korrekt ausgeführt worden ist.



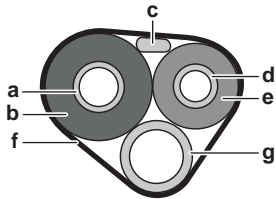
- a Die innere Oberfläche der Bördelung MUSS makellos sein.

6 Installation

- b Das Rohrende MUSS in einem perfekten Kreis aufgedorrt sein.
- c Stellen Sie sicher, dass die Überwurfmutter gut montiert ist.

6.4.6 So schließen Sie die Kältemittelleitung an das Innengerät an

- **Rohrleitungslänge.** Kältemittelrohre so kurz wie möglich halten.
- **Bördelanschlüsse.** Kältemittelrohrleitung mit Bördelanschlüssen an die Einheit anschließen.
- **Isolierung.** Kältemittelrohrleitung, Verbindungskabel und Abflussschlauch bei der Inneneinheit wie folgt isolieren:



- a Gasleitung
- b Isolierung der Gasleitung
- c Verbindungskabel
- d Flüssigkeitsleitung
- e Isolierung der Flüssigkeitsleitung
- f Zielband
- g Abflussschlauch

HINWEIS

Darauf achten, dass alle Kältemittelleitungen isoliert werden. An jeder frei liegenden Rohrleitung könnte Feuchtigkeit kondensieren.

6.5 Anschließen der elektrischen Leitungen

6.5.1 Über das Anschließen der elektrischen Leitungen

Typischer Ablauf

Zur Herstellung der elektrischen Verkabelung sind üblicherweise die folgenden Schritte auszuführen:

- 1 Überzeugen Sie sich, dass der Netzanschluss (Stromversorgungssystem) den elektrischen Spezifikationen der Einheiten entspricht.
- 2 Die elektrischen Leitungen an die Außeneinheit anschließen.
- 3 Die elektrischen Leitungen an die Inneneinheiten anschließen.
- 4 Die Hauptstromversorgung anschließen.

6.5.2 Sicherheitsvorkehrungen beim Anschließen von Elektrokabeln

INFORMATION

Lesen Sie auch die Sicherheitshinweise und die zu erfüllenden Voraussetzungen in den folgenden Kapiteln:

- Allgemeine Sicherheitshinweise
- Vorbereitung

GEFAHR: STROMSCHLAGGEFAHR

WARNUNG

Verwenden Sie für die Stromversorgungskabel **IMMER** ein mehradriges Kabel.

WARNUNG

Bei Beschädigungen des Stromversorgungskabels **MUSS** dieses vom Hersteller, dessen Vertreter oder einer entsprechend qualifizierten Fachkraft ausgewechselt werden, um Gefährdungsrisiken auszuschließen.

WARNUNG

Die Stromversorgung **NICHT** an der Inneneinheit anschließen. Es besteht sonst Stromschlag- oder Brandgefahr.

WARNUNG

- Im Inneren des Produkts **KEINE** vor Ort gekauften elektrischen Teile verwenden.
- Die Stromversorgungsleitung für die Kondensatabfluss-Pumpe usw. **NICHT** von der Klemmleiste abziehen. Es besteht sonst Stromschlag- oder Brandgefahr.

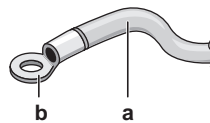
WARNUNG

Achten Sie darauf, dass sich Verbindungskabel nicht in unmittelbarer Nähe von nicht-thermoisolierten Kupferrohren befinden, weil solche Rohre sehr heiß werden können.

6.5.3 Richtlinien zum Anschließen der elektrischen Leitungen

Bitte auf Folgendes achten:

- Wenn Litzenkabel verwendet werden, müssen am Ende der Kabel runde, gecrimpte Klemme installiert werden. Die runden, gecrimpten Klemmen bis zum bedeckten Teil auf den Draht setzen und mit einem geeigneten Werkzeug fixieren.



- a Litzenkabel
- b Runde, gecrimpte Anschlussklemme

- Gehen Sie beim Installieren der Kabel wie folgt vor:

Kabeltyp	Installationsverfahren
Einadriges Kabel	<p>a Geringeltes einadriges Kabel b Schraube c Flache Unterlegscheibe</p>
Litzenkabel mit runder, gecrimpter Anschlussklemme	<p>a Anschluss b Schraube c Flache Unterlegscheibe O Zulässig X NICHT zulässig</p>

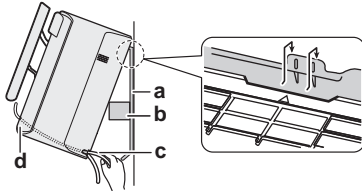
6.5.4 Spezifikationen der Standardelektroteile

Komponente	
Verbindungskabel (innen↔außen)	4-adriges Kabel $\geq 1,5 \text{ mm}^2$ und einsetzbar für 220~240 V

6.5.5 Elektrokabel an der Inneneinheit anschließen

Elektroarbeiten müssen in Übereinstimmung mit den Instruktionen im Installationshandbuch und gemäß den nationalen Vorschriften und Leitfäden zu elektrischen Verkabelungen durchgeführt werden.

- 1 Die Inneneinheit auf die Wandhalterungshaken setzen. Benutzen Sie die "Δ"-Markierungen zur Orientierung.



- a Montageplatte (Zubehör)
- b Stück des Verpackungsmaterials
- c Verbindungskabel
- d Kabelführung

i INFORMATION

Mit einem Stück Verpackungsmaterial die Einheit stützen.

- 2 Die Frontblende öffnen und dann den Wartungsblende öffnen. Siehe "6.2 Öffnen der Inneneinheit" auf Seite 12.
- 3 Das Verbindungskabel von der Außeneinheit durch Wanddurchführungsöffnung führen, dann durch die Rückseite der Inneneinheit und durch die Frontseite.

Hinweis: Falls vorher das Verbindungskabel abisoliert wurde, dann die Enden mit Isolierband umwickeln.

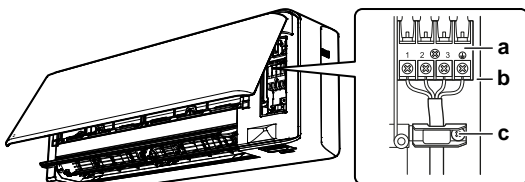
- 4 Das Ende des Kabels nach oben biegen.

! HINWEIS

- Stromversorgungskabel und Übertragungskabel müssen unbedingt örtlich voneinander getrennt verlegt werden. Stromversorgungskabel und Übertragungskabel dürfen sich überkreuzen, aber sie dürfen NICHT direkt parallel nebeneinander verlaufen.
- Damit keine elektromagnetischen Interferenzen und Störungen auftreten, sollten die beiden Kabel STETS mindestens 50 mm entfernt voneinander sein.

! WARNUNG

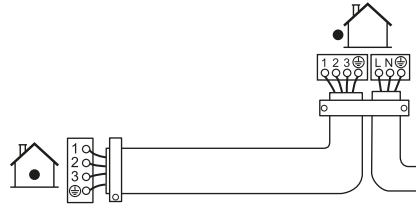
Treffen Sie geeignete Maßnahmen, um zu verhindern, dass das Gerät von Kleinlebewesen als Unterschlupf verwendet wird. Kleinlebewesen, die in Kontakt mit elektrischen Teilen kommen, können Funktionsstörungen, Rauch oder Feuer verursachen.



- a Klemmleiste
- b Block für elektrische Komponenten
- c Kabelhalterung

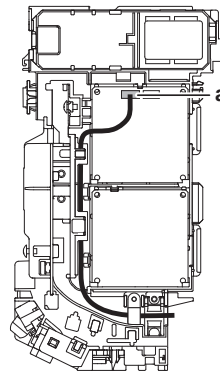
- 5 Die Kabelenden um ungefähr 15 mm abisolieren.

- 6 An den Klemmleisten darauf achten, dass die Farben der Drähte den Anschlussnummern entsprechen. Dann die Drähte fest mit den entsprechenden Anschlüssen verschrauben.
- 7 Das Erdungskabel am entsprechenden Anschluss anschließen.
- 8 Mit den Anschlussschrauben die Drähte sicher fixieren.
- 9 An den Drähten ziehen, um zu prüfen, dass sie fest sitzen, dann mit der Kabelhalterung die Kabel fixieren.
- 10 Verlegen Sie die Kabel so, dass die Wartungsblende gut schließt; dann die Wartungsblende schließen.



6.5.6 Optionales Zubehör anschließen (kabelgebundene Benutzerschnittstelle, zentrale Benutzerschnittstelle usw.)

- 1 Die Elektroschaltkasten-Abdeckung entfernen (siehe "6.2.7 Die Elektroschaltkasten-Abdeckung entfernen" auf Seite 13).
- 2 Das Verbindungskabel an Konnektor S21 anschließen und am Kabelbaum ziehen - siehe nachfolgende Abbildung.



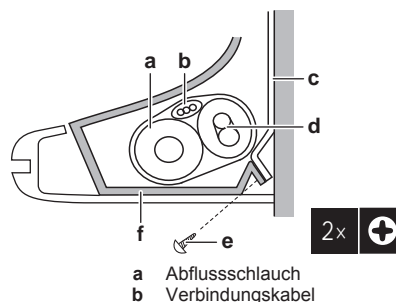
a S21 Konnektor

- 3 Die Abdeckung des Elektroschaltkastens wieder aufsetzen und den Kabelbaum um ihn herum ziehen - siehe Abbildung oben.

6.6 Abschließen der Installation des Innengeräts

6.6.1 Abflussrohr, Kältemittelrohrleitung und Verbindungskabel isolieren

- 1 Das Abflussrohr, Kältemittelrohrleitung und Verbindungskabel sind installiert. Die Kältemittelleitungen, das Verbindungskabel und den Abflussschlauch mit Isolierband umwickeln und bündeln. Beim Umwickeln so vorgehen, dass bei jeder Umwicklung die jeweils vorige Umwicklung um eine halbe Bandbreite überlappt wird.



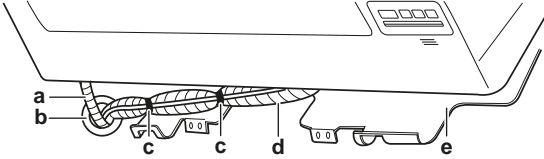
- a Abflussschlauch
- b Verbindungskabel

7 Erweiterte-Funktion

- c Montageplatte (Zubehör)
- d Kältemittelleitungen
- e Inneneinheit-Befestigungsschraube M4×12L (Zubehör)
- f Unterer Rahmen

6.6.2 Die Rohre durch die Wanddurchführung führen

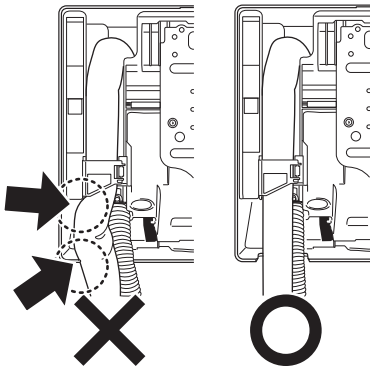
- Legen Sie die Kältemittelrohre am Rohrweg entlang, der auf der Montageplatte gekennzeichnet ist.



- a Abflussschlauch
- b Dieses Loch mit Kitt oder Dichtungsmaterial abdichten.
- c Vinyl-Klebeband
- d Isolierband
- e Montageplatte (Zubehör)

! HINWEIS

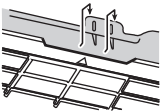
- Kältemittelleitungen NICHT biegen.
- Die Kältemittelleitungen NICHT auf den unteren Rahmen oder das Frontgitter drücken.



- Den Abflussschlauch und die Kältemittelleitungen durch die Wandöffnung verlegen.

6.6.3 Die Einheit auf der Montageplatte befestigen

- Die Inneneinheit auf die Wandhalterungshaken setzen. Benutzen Sie die "△"-Markierungen zur Orientierung.



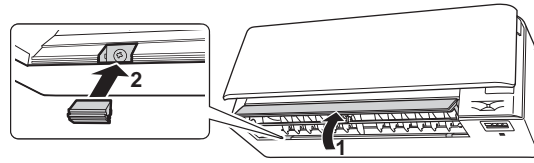
- Drücken Sie mit beiden Händen auf den unteren Rahmen der Einheit, um sie auf die unteren Haken der Montageplatte zu setzen. Darauf achten, dass die Kabel NICHT eingequetscht werden.

Hinweis: Achten Sie darauf, dass sich das Verbindungskabel NICHT an der Inneneinheit verfangen kann.

- Drücken Sie mit beiden Händen auf die untere Kante der Inneneinheit, damit sie fest auf den Haken der Montageplatte einrastet.
- Die Inneneinheit mit den 2 Inneneinheit-Befestigungsschrauben M4×12L (Zubehör) auf der Montageplatte befestigen.

6.6.4 Die Schraubenabdeckungen installieren

- Die Frontblende öffnen und die Klappe nach oben drehen.
- Beide Schraubenabdeckungen installieren (1 auf jeder Seite).



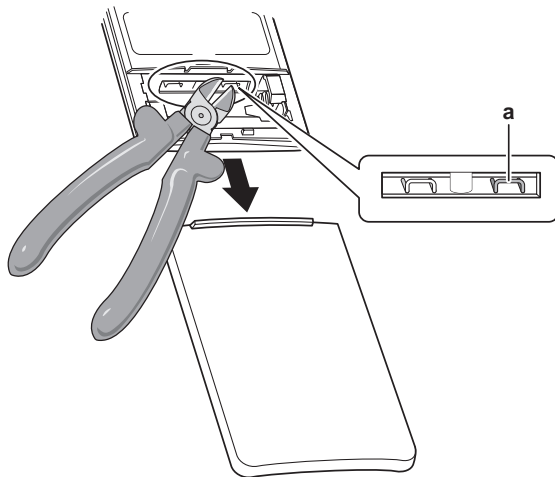
- Die Klappe wieder in ihre ursprüngliche Position bringen und die Frontblende schließen.

7 Erweiterte-Funktion

7.1 Eine andere Adresse einstellen

Falls in 1 Raum 2 Inneneinheiten installiert sind, können für 2 Benutzerschnittstellen unterschiedliche Adressen eingestellt werden.

- Von der Benutzerschnittstelle die Abdeckung und die Batterien entfernen.
- Den Adressierungs-Jumper J4 durchschneiden.



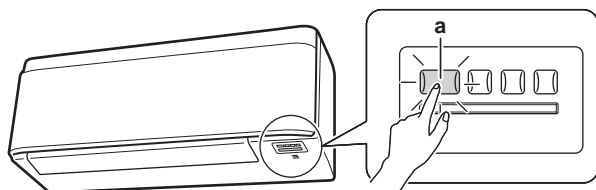
a Adressierungs-Jumper J4

! HINWEIS

Beim Schneiden des Adressierungs-Jumpers darauf achten, dass NICHT Teile in der Umgebung beschädigt werden.

- Die Stromversorgung einschalten.
- Gleichzeitig auf \downarrow Temp, \uparrow Temp und Mode drücken.
- Auf \downarrow Temp drücken, \mathcal{R} auswählen und auf Mode drücken.

Ergebnis: Das Betriebslämpchen beginnt zu blinken.



a ON/OFF-Schalter und Betriebslämpchen der Inneneinheit

- Während das Betriebslämpchen blinkt, auf den ON/OFF-Schalter der Inneneinheit drücken.

Adressierungs-Jumper	Adresse
Werkseinstellung	1
Nach Durchschneiden mit Kneifzange	2



INFORMATION

Falls die Einstellung NICHT vollzogen werden konnte, solange das Betriebslämpchen blinkte, den Vorgang noch einmal ab Anfang wiederholen.

- Nach Abschluss der Einstellung die Taste mindestens 5 Sekunden lang gedrückt halten.

Ergebnis: Die Benutzerschnittstelle kehrt zur vorigen Anzeige zurück.

8 Inbetriebnahme

8.1 Übersicht: Inbetriebnahme

In diesem Kapitel wird beschrieben, was Sie wissen und was Sie tun müssen, um das System nach dessen Installation in Betrieb zu nehmen.

Typischer Ablauf

Die Inbetriebnahme umfasst üblicherweise die folgenden Schritte:

- Die "Checkliste vor Inbetriebnahme" durchgehen.
- Probelauf des Systems durchführen.

8.2 Checkliste vor Inbetriebnahme

Das System NICHT in Betrieb nehmen, wenn die folgenden Überprüfungen nicht mit OK durchgeführt worden sind:

<input type="checkbox"/>	Sie haben die vollständigen Installationsanweisungen wie im Monteur-Referenzhandbuch aufgeführt, gelesen.
<input type="checkbox"/>	Die Inneneinheiten sind ordnungsgemäß installiert.
<input type="checkbox"/>	Das Außengerät ist ordnungsgemäß montiert.
<input type="checkbox"/>	Luftreinlass und Luftauslass Vergewissern Sie sich, dass Luftreinlass und Luftauslass der Einheit NICHT durch Papier, Pappe oder andere Materialien verstopft sind.
<input type="checkbox"/>	Es gib keine fehlenden Phasen und keine Phasenumkehr .
<input type="checkbox"/>	Die Kältemittelrohre (Gas und Flüssigkeit) sind thermisch isoliert.
<input type="checkbox"/>	Abfluss Darauf achten, dass Kondenswasser reibungslos abläuft. Mögliche Folge: Kondensierendes Wasser könnte tropfen.
<input type="checkbox"/>	Das System ist ordnungsgemäß geerdet und die Erdungsklemmen sind festgezogen.
<input type="checkbox"/>	Größe und Ausführung der Sicherungen oder der vor Ort installierten Schutzvorrichtungen entsprechen den Angaben in diesem Dokument und sind NICHT bei der Prüfung ausgelassen worden.
<input type="checkbox"/>	Die Versorgungsspannung stimmt mit der auf dem Typenschild des Geräts angegebenen Spannung überein.
<input type="checkbox"/>	Die angegebenen Kabel werden als Verbindungskabel verwendet.
<input type="checkbox"/>	Die Inneneinheit empfängt die Signale der Benutzerschnittstelle .
<input type="checkbox"/>	Es gibt KEINE losen Anschlüsse oder beschädigte elektrische Komponenten im Schaltkasten.
<input type="checkbox"/>	Der Isolationswiderstand des Verdichters ist OK.

<input type="checkbox"/>	Es gibt KEINE beschädigten Komponenten oder zusammengedrückte Rohrleitungen in den Innen- und Außengeräten.
<input type="checkbox"/>	Es gibt KEINE Kältemittel-Leckagen .
<input type="checkbox"/>	Es ist die richtige Rohrgröße installiert und die Rohre sind ordnungsgemäß isoliert.
<input type="checkbox"/>	Die Sperrventile (Gas und Flüssigkeit) am Außengerät sind vollständig geöffnet.

8.3 Probelauf durchführen

Voraussetzung: Die Spannung der Stromversorgung MUSS im angegebene Bereich liegen.

Voraussetzung: Der Probelauf kann im Kühl- oder im Heizmodus durchgeführt werden.

Voraussetzung: Der Probelauf muss in Übereinstimmung mit den Beschreibungen in der Betriebsanleitung der Inneneinheit durchgeführt werden. Beim Probelauf ist zu prüfen, dass alle Funktionen und Komponenten ordnungsgemäß funktionieren.

- In der Betriebsart Kühlen die niedrigste programmierbare Temperatur auswählen. In der Betriebsart Heizen die höchste programmierbare Temperatur auswählen. Falls erforderlich kann der Probelauf deaktiviert werden.
- Nach Durchführung des Probelaufs die Temperatur auf eine normale Stufe stellen. Bei Betriebsart Kühlen: 26~28°C bei Betriebsart Heizen: 20~24°C.
- Wird die Einheit auf AUS geschaltet, beendet das System den Betrieb nach 3 Minuten.

8.3.1 Durch Benutzung der Benutzerschnittstelle einen Probelauf durchführen

- Auf drücken, um das System einzuschalten.
- Gleichzeitig auf , und drücken.
- Auf drücken, **7** auswählen und auf drücken.

Ergebnis: Der Probelauf wird automatisch nach rund 30 Minuten beendet.

- Wollen Sie den Betrieb eher stoppen, auf drücken.

9 Übergabe an den Benutzer

Wenn der Testlauf abgeschlossen ist und das Gerät ordnungsgemäß funktioniert, führen Sie folgende Punkte aus:

- Stellen Sie sicher, dass der Benutzer über die gedruckte Dokumentation verfügt und bitten Sie ihn, diese als Nachschlagewerk aufzubewahren. Teilen Sie dem Benutzer mit, dass die vollständige Dokumentation im Internet unter der weiter vorne in dieser Anleitung aufgeführten URL zu finden ist.
- Erläutern Sie dem Benutzer den ordnungsgemäßen Betrieb des Systems sowie die Vorgehensweise bei Auftreten von Problemen.
- Zeigen Sie dem Benutzer, welche Aufgaben im Zusammenhang mit der Wartung des Geräts auszuführen sind.

10 Entsorgung





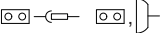

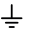


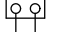
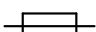
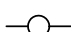

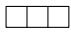

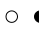
Bei der Demontage der Einheit sowie bei der Handhabung von Kältemittel, Öl und weiteren Teilen MÜSSEN die gesetzlichen Vorschriften befolgt werden.

11 Technische Daten

11 Technische Daten

Ein Teil der jüngsten technischen Daten ist verfügbar auf der regionalen Website Daikin (öffentlich zugänglich). Der vollständige Satz der jüngsten technischen Daten ist verfügbar im Extranet unter Daikin (Authentifizierung erforderlich).

11.1 Schaltplan

Vereinheitlichte Schaltplan-Legende			
Informationen zu den Teilen und die Nummerierung entnehmen Sie bitte dem Elektroschaltplan der betreffenden Einheit. In der Übersicht unten wird durch das Symbol "*" die Nummerierung jedes Teils im Teilecode dargestellt, und zwar in Form arabischer Ziffern in aufsteigender Folge.			
	: HAUPTSCHALTER		: SCHUTZERDE
	: ANSCHLUSS		: SCHUTZERDE (SCHRAUBE)
	: KONNEKTOR		: GLEICHRICHTER
	: ERDE		: RELAIS-KONNEKTOR
	: BAUSEITIGE VERKABELUNG		: KURZSCHLUSS-STECKER
	: SICHERUNG		: ANSCHLUSS
	: INNENEINHEIT		: ANSCHLUSSLEISTE
	: AUSSENEINHEIT		: KABELSCHELLE
BLK : SCHWARZ	GRN : GRÜN	PNK : ROSA	WHT : WEISS
BLU : BLAU	GRY : GRAU	PRP, PPL : LILA	YLW : GELB
BRN : BRAUN	ORG : ORANGE	RED : ROT	
A*P : PLATINE (LEITERPLATTE)	PS : SCHALTNETZTEIL		
BS* : DRUCKTASTE EIN/AUS, BETRIEBSSCHALTER	PTC* : THERMISTOR PTC		
BZ, H*O : SUMMER	Q* : BIPOLARTRANSISTOR MIT ISOLIERTER GATE-ELEKTRODE (IGBT)		
C* : KONDENSATOR	Q*DI : FEHLERSTROM-SCHUTZSCHALTER		
AC*, CN*, E*, HA*, HE*, HL*, HN* : ANSCHLUSS, KONNEKTOR	Q*L : ÜBERLASTSCHUTZ		
HR*, MR*_A, MR*_B, S*, U, V, W, X*A, K*R_*	Q*M : THERMOSCHALTER		
D*, V*D : DIODE	R* : WIDERSTAND		
DB* : DIODEN-BRÜCKE	R*T : THERMISTOR		
DS* : DIP-SCHALTER	RC : EMPFÄNGER		
E*H : HEIZUNG	S*C : ENDSCHALTER		
F*U, FU* (BEI EIGENSCHAFTEN, SIEHE PLATINE IM INNEREN DER EINHEIT)	S*L : SCHWIMMERSCHALTER		
FG* : KONNEKTOR (GEHÄUSEMASSE)	S*NPH : DRUCK-SENSOR (HOCH)		
H* : KABELBAUM	S*NPL : DRUCK-SENSOR (NIEDRIG)		
H*P, LED*, V*L : KONTROLLEUCHE, LEUCHTDIODE	S*PH, HPS* : DRUCKSCHALTER (HOCH)		
HAP : LEUCHTDIODE (WARTUNGSMONITOR GRÜN)	S*PL : DRUCKSCHALTER (NIEDRIG)		
HIGH VOLTAGE : HOCHSPANNUNG	S*T : THERMOSTAT		
IES : INTELLIGENTES SENSORAUGE	S*RH : FEUCHTIGKEITSSENSOR		
IPM* : INTELLIGENTES POWER MODUL	S*W, SW* : BETRIEBSSCHALTER		
K*R, KCR, KFR, KHuR, K*M : MAGNETRELAIS	SA*, F1S : ÜBERSpannungSABLEITER		
L : LIVE - STROMFÜHREND	SR*, WLU : SIGNALEMPFÄNGER		
L* : ROHRSCHLANGE	SS* : WAHLSCHALTER		
L*R : DROSSELSPULE	SHEET METAL : BEFESTIGUNGSPLATTE FÜR ANSCHLUSSLEISTE		
M* : SCHRITTMOTOR	T*R : TRANSFORMATOR		
M*C : VERDICHTERMOTOR	TC, TRC : SENDER		
M*F : VENTILATORMOTOR	V*, R*V : VARISTOR		
M*P : MOTOR VON ENTWÄSSERUNGSPUMPE	V*R : DIODEN-BRÜCKE		
M*S : SCHWENKKLAPPENMOTOR	WRC : DRAHTLOSER FERNREGLER		
MR*, MRCW*, MRM*, MRN* : MAGNETRELAIS	X* : ANSCHLUSS		
N : NEUTRAL	X*M : ANSCHLUSSLEISTE (BLOCK)		
n=*, N=* : ANZAHL DER FERRITKERN-DURCHLÄUFE	Y*E : SPULE DES ELEKTRONISCHEN EXPANSIONSVENTILS		
PAM : PULSAMPLITUDENMODULATION	Y*R, Y*S : SPULE DES UMKEHR-MAGNETVENTILS		
PCB* : PLATINE (LEITERPLATTE)	Z*C : FERRITKERN		
PM* : POWER MODUL	ZF, Z*F : ENTSTÖRFILTER		

12 Glossar

Händler

Vertriebsunternehmen für das Produkt.

Autorisierter Monteur

Technisch ausgebildete Person, die für die Installation des Produkts qualifiziert ist.

Benutzer

Eigentümer und/oder Betreiber des Produkts.

Gültige Gesetzgebung

Alle internationalen, europäischen, nationalen und lokalen Richtlinien, Gesetze, Vorschriften und/oder Verordnungen, die für ein bestimmtes Produkt oder einen bestimmten Bereich relevant und anwendbar sind.

Serviceunternehmen

Qualifiziertes Unternehmen, das die erforderlichen Serviceleistungen am Produkt durchführen oder koordinieren kann.

Installationsanleitung

Für ein bestimmtes Produkt oder eine bestimmte Anwendung angegebene Anweisungen, die erläutern, wie das Produkt installiert, konfiguriert und gewartet wird.

Betriebsanleitung

Für ein bestimmtes Produkt oder eine bestimmte Anwendung angegebene Anweisungen, die erläutern, wie das Produkt bedient wird.

Wartungsanleitung

Für ein bestimmtes Produkt oder eine bestimmte Anwendung angegebene Anweisungen, die (falls zutreffend) erläutern, wie das Produkt oder die Anwendung installiert, konfiguriert, bedient und/oder gewartet wird.

Zubehör

Beschriftungen, Handbücher, Informationsblätter und Ausrüstungen, die im Lieferumfang des Produkts enthalten sind und die gemäß den in der Dokumentation aufgeführten Anweisungen installiert werden müssen.

Optionale Ausstattung

Von Daikin hergestellte oder zugelassene Ausstattungen, die gemäß den in der begleitenden Dokumentation aufgeführten Anweisungen mit dem Produkt kombiniert werden können.

Bauseitig zu liefern

Von Daikin NICHT hergestellte Ausstattungen, die gemäß den in der begleitenden Dokumentation aufgeführten Anweisungen mit dem Produkt kombiniert werden können.

DAIKIN INDUSTRIES CZECH REPUBLIC s.r.o.

U Nové Hospody 1/1155, 301 00 Plzeň Skvrňany, Czech Republic

DAIKIN EUROPE N.V.

Zandvoordestraat 300, B-8400 Oostende, Belgium

Copyright 2017 Daikin

4P518023-3B 2018.06