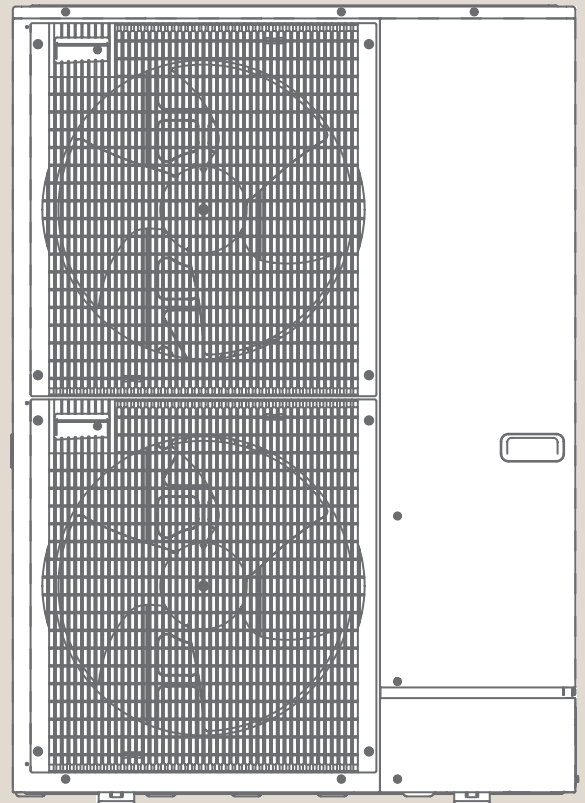


City Multi VRF

Planungshandbuch **KOMPAKT**

Multisplit-Inverter-Kompakt-Außengeräte

PUMY-P112VKM1
PUMY-P125VKM1
PUMY-P140VKM1
PUMY-P112YKM1
PUMY-P125YKM1
PUMY-P140YKM1
PUMY-P200YKM1





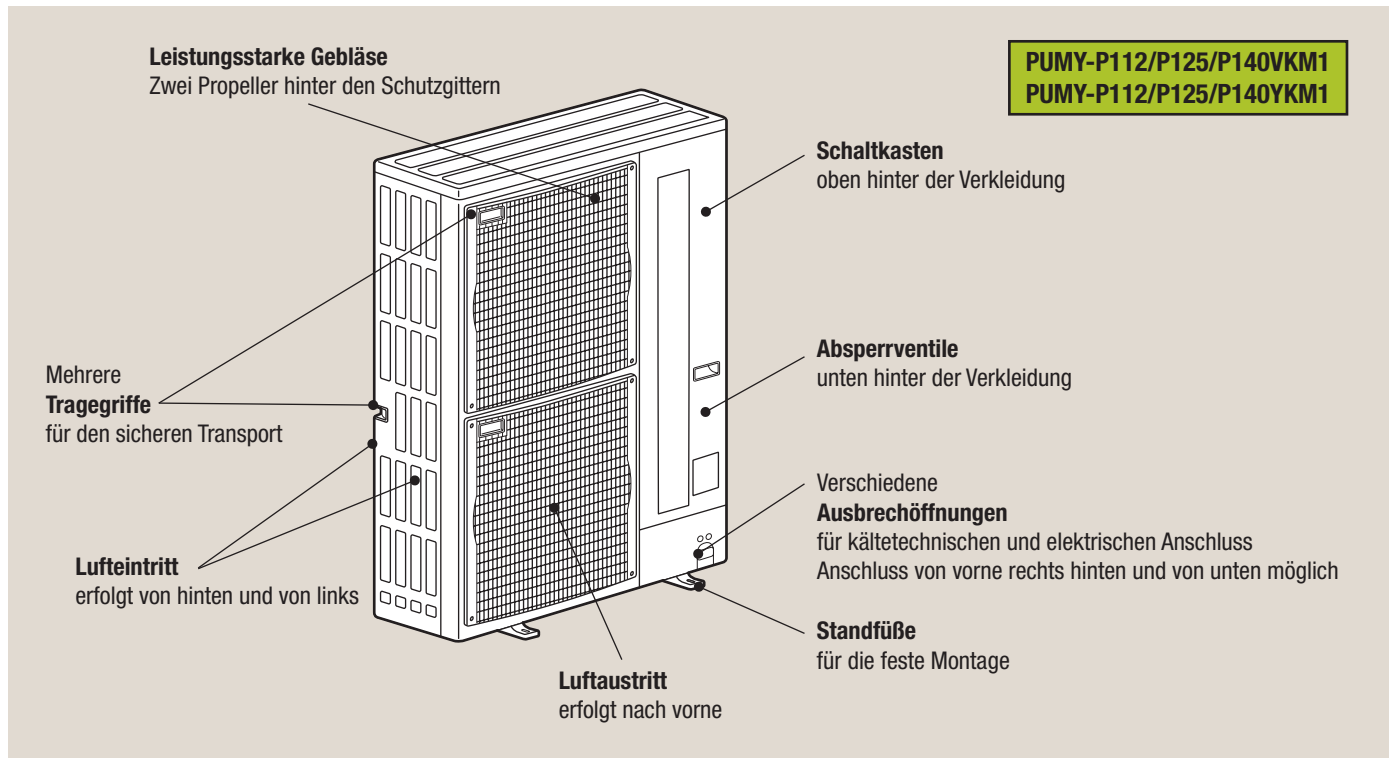
Inhalt

1.	Gerätevorstellung	4
1.1	Anordnung der Bauteile und Bedienelemente	4
1.2	Typen- und Leistungsübersicht	4
1.3	Geeignete Innengeräte und Anlagensysteme	5
2.	Technische Daten	6
3.	Leistungskorrektur	8
3.1	Ermitteln der Einzel- und Gesamtleistungen der Innengeräte	8
3.2	Einfluss durch die Kapazitäten der angeschlossenen Innengeräte	9
3.3	Einfluss durch die Lufttemperaturen	18
3.4	Einfluss durch die Rohrleitungslänge	20
3.5	Einfluss durch den Abtaubetrieb	20
4.	Schalldaten und -diagramme	21
5.	Garantierter Arbeitsbereich	22
5.1	Kühlbetrieb	22
5.2	Heizbetrieb	22
6.	Maße und Abstände	23
6.1	Abmessungen	23
6.2	Installationsabstände, Wartungsfreiraum und Ankerschrauben	26
6.3	Anschlussrichtungen	26
6.4	Ausbrechöffnungen	27
6.5	Platzbedarf bei Einzel- und Mehrfachinstallation	27
6.6	Schwerpunkt	29
7.	Kältemittel und Rohrleitungen	30
7.1	Rohrleitungssysteme	30
7.2	Berechnung des zusätzlichen Kältemittels	36
8.	Elektrischer Anschluss	38
8.1	Klemmenbelegungen	38
8.2	Auslegung der elektrischen Leitungen	41
9.	Externe Signale verwalten	43
9.1	Beschaltungsbeispiele der Stecker für externe Signale an den Außengeräten	43

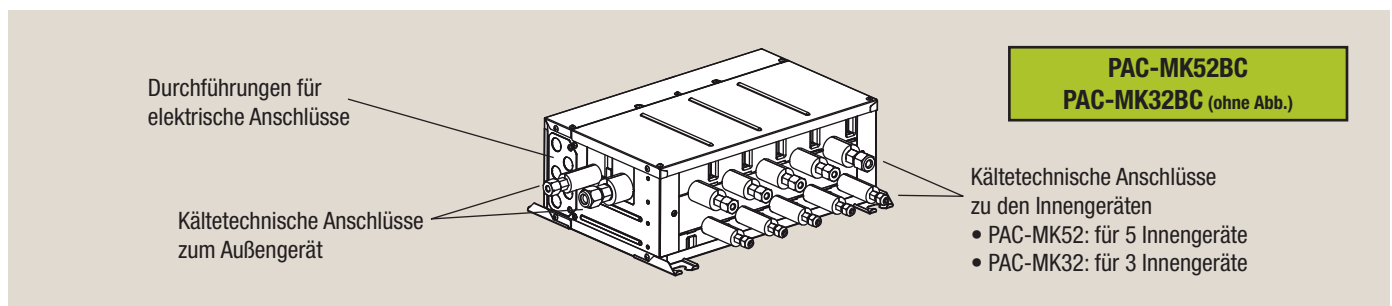
1. Gerätevorstellung

- Multisplit-Inverter Außengeräte zum Anschluss an Innengeräte City Multi VRF (Deckenkassetten PMFY und PLFY, Wandgeräte PKFY, Truhengeräte PFFY, Kanaleinbaugeräte PEFY), zum Kühlen und Heizen
- Multisplit-Inverter Außengeräte zum Anschluss an Innengeräte M-Serie (Deckenkassetten SLZ, Wandgeräte MSZ, Truhengeräte MFZ, Kanaleinbaugeräte SEZ) unter Verwendung der Anschlussboxen PAC-MK BC, zum Kühlen und Heizen

1.1 Anordnung der Bauteile und Bedienelemente



Unter Verwendung der Anschlussboxen PAC-MK BC können bis zu acht Innengeräte aus den M- und Mr. Slim-Geräteserien (ausgewählte Modelle) an die Multisplit-Inverter-Außengeräte PUMY-P112/P125/P140 angeschlossen und als Multisplit-System betrieben werden. Sie finden dazu weitere Informationen in der Installationsanleitung zu den Anschlussboxen.



1.2 Typen- und Leistungsübersicht

Modelle	Kühlleistung [kW]	Heizleistung [kW]	EER / COP *1
PUMY-P112VKM1	11,2	12,5	4,48 / 4,61
PUMY-P125VKM1	14,0	16,0	4,05 / 4,28
PUMY-P140VKM1	15,5	18,0	3,43 / 4,03

Modelle	Kühlleistung [kW]	Heizleistung [kW]	EER / COP *1
PUMY-P112YKM1	11,2	12,5	4,48 / 4,61
PUMY-P125YKM1	14,0	16,0	4,05 / 4,28
PUMY-P140YKM1	15,5	18,0	3,43 / 4,03
PUMY-P200YKM	22,4	25,0	3,70 / 4,28

*1 EER: Arbeitszahl im Kühlbetrieb, COP: Arbeitszahl im Heizbetrieb

1.3 Geeignete Innengeräte und Anlagensysteme

City Multi VRF

Mit diesen Außengeräten können alle City Multi VRF-Innengeräte der Baugrößen P15 bis P140 (PUMY-P112YKM1 nur bis Baugröße P125) kombiniert werden. 1 bis 12 City Multi VRF-Innengeräte können direkt an die Außengeräte PUMY angeschlossen werden.

Siehe Abbildung Beispiel A

Einzelne M-Serie-Innengeräte an eine City Multi VRF-Anlage anschließen

Innengeräte aus der M-Serie können auch mit City Multi VRF-Innengeräten direkt an das Außengerät PUMY angeschlossen werden, benötigen jedoch jeweils ein LEV-Kit (PAC-LV11M, da die Innengeräte der M-Serie ohne Expansionsventile gefertigt werden).

Siehe Abbildung Beispiel B

Multisplit-Betrieb mit bis zu 8 M-Serie-Innengeräten

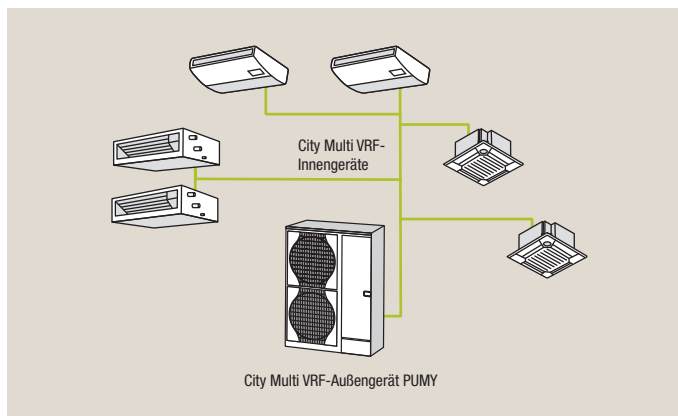
Mit Hilfe der Anschlussboxen PAC-MK31/51BC können auch bis zu acht Innengeräte aus den Geräteserien M-Serie und Mr. Slim angeschlossen und als Multisplit-System betrieben werden.

Nicht möglich mit PUHY-P200YKM.

Siehe Abbildung Beispiel C

Beispiel A

City Multi VRF-Anlage



City Multi VRF (Baugröße)

PMFY-P VBM-E (20–40)	PKFY-P VHM-E (32–100)	PEFY-P VMH-E (40–140)
PLFY-P VLMD-E (20–125)	PFFY-P VKM-E (20–40)	PEFY-P VMA-E (20–140)
PLFY-P VCM-E (15–40)	PFFY-P VLEM-E (20–63)	PEFY-P VMR-E-L (20–32)
PLFY-P VBM-E (32–125)	PFFY-P VLRM-E (20–63)	PEFY-P VMS1-E (15–63)
PKFY-P VBM-E (15–25)	PFFY-P VLMM-E (20–63)	PEFY-P VMH-E-F (80/140)

Mr. Slim (Baugröße)

PLA-(Z)RP (35–71)	PCA-RP (35–71)	
-------------------	----------------	--

M-Serie (Baugröße)

MSZ-SF (15–50)	MSZ-EF (18–50)	SLZ-KA (25–50)
MSZ-FH (25–50)	MFZ-KJ (25–50)	SEZ-KD (25–71)
MSZ-GF (60–71)	MLZ-KA (25–50)	

Anschlussboxen für Multisplit-Betrieb nur mit M-Serie- oder Mr. Slim-Innengeräten

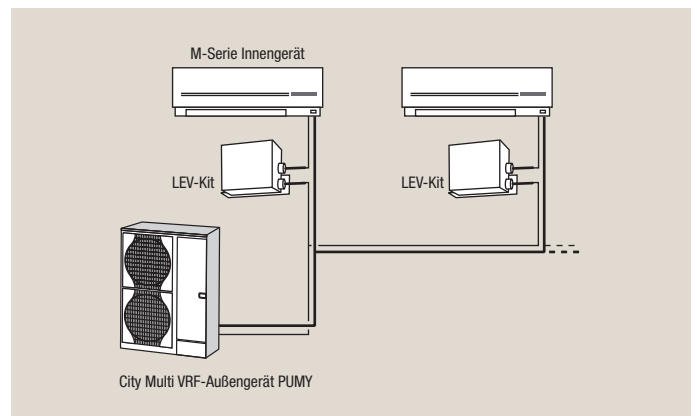
PAC-MK31BC (3 Anschlüsse)	PAC-MK51BC (5 Anschlüsse)
---------------------------	---------------------------

LEV-Kit zur Einbindung eines einzelnen M-Serie-Innengerätes in ein City Multi VRF-System

PAC-LV11M

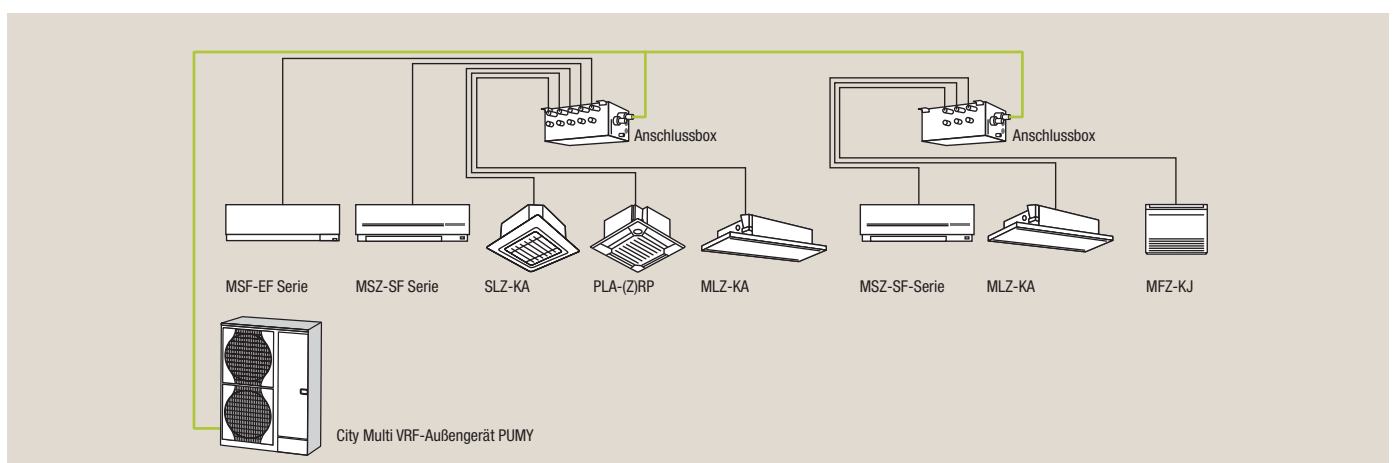
Beispiel B

LEV-Kit-Anschluss an City Multi VRF



Beispiel C

Multisplit-Betrieb mit bis zu 8 Innengeräten aus der M-Serie (Nicht mit PUMY-P200YKM.)



2. Technische Daten

2.3.1 230 V-Modelle

Außengerät		PUMY-P112VKM1	PUMY-P125VKM1	PUMY-P140VKM1
Nennkühlleistung Q ₀	[kW]	12,5	14,0	15,5
Nennheizleistung Q _H	[kW]	14,0	16,0	18,0
Spannungsversorgung	[V, Ph, Hz]	220–240, 1, 50	220–240, 1, 50	220–240, 1, 50
Absicherung	[A]	32	32	32
Nennleistungsaufnahme	Kühlen [kW]	2,79	3,46	4,52
	Heizen [kW]	3,04	3,74	4,47
Nennbetriebsstrom	Kühlen [A]	12,87	15,97	20,86
	Heizen [A]	14,03	17,26	20,63
EER *1	Kühlen	4,48	4,05	3,43
COP *1	Heizen	4,61	3,74	4,47
Lüfter	Anzahl und Typ	Je 2×Axialventilatoren (Propeller), direkt angetrieben		
	Luftvolumenstrom	[m³/h]	6600	6600
	Pressung	[Pa]	0	0
Schalldruckpegel *2	[dB(A)]	49 / 51	50 / 52	51 / 53
Gewicht	[kg]	123	123	123
Abmessungen	B×T×H [mm]	1050×330 (+25 *6) ×1338	1050×330 (+25 *6) ×1338	1050×330 (+25 *6) ×1338
Kältetechnische Anschlüsse	fl. [mm]	Ø10,0	Ø10,0	Ø10,0
	gasf. [mm]	Ø16,0	Ø16,0	Ø16,0
Kältemittel	Typ	R410A	R410A	R410A
	Füllmenge [kg]	4,8	4,8	4,8
Kältemaschinenöl	Typ	FV50S	FV50S	FV50S
	Füllmenge [ℓ]	2,3	2,3	2,3
Max. Leitungslänge *3	[m]	300	300	300
Max. Höhendifferenz *4	[m]	50 (40)	50 (40)	50 (40)
Gesamtleistung mit Gleichzeitigkeitsfaktor		Anschließbar sind 50 %–130 % der Nennleistung des Außengerätes		
Max. Leistung Innengeräte	[kW]	16,2 (130 %)	18,2 (130 %)	20,2 (130 %)
Anschließbare Innengeräte (Anzahl/Leistungsklasse)		1–9/P15–P125	1–10/P15–P140	1–12/P15–P140
Einsatzgrenzen *5	Kühlen [°C _{TK}]	-5–46 *7	-5–46 *7	-5–46 *7
	Heizen [°C _{FK}]	-20–15	-20–15	-20–15
Schutzklasse		IP24	IP24	IP24

*1 EER: Arbeitszahl im Kühlbetrieb, COP: Arbeitszahl im Heizbetrieb

*2 Schalldruckpegel gemessen in 1 m Entfernung und 1,5 m Höhe vor dem Gerät im echofreien Raum

*3 Einfache Weglänge

*4 50 m bei Dachaufstellung, 40 m bei Bodenaufstellung

*5 Garantierter Arbeitsbereich

*6 Tiefe ohne Standfüße, +25: Tiefe des Berührungsschutzgitters vorne, siehe Abschnitt 6.1 „Abmessungen“ auf Seite 23

*7 10–46 °C, wenn mindestens ein PKFY-P15/P20/P25 oder ein M-Serie-Innengerät angeschlossen ist

Testbedingungen nach ISO 5151:

- Kältemittelleitungslänge ein Weg 5 m, ΔH = 0 m,
- Schalldruckpegel gemessen im Freifeld 1,5 m unter dem Gerät
- Kühlbetrieb:

Innen	27 °C _{TK} / 19 °C _{FK}
Außen	35 °C _{TK} / 24 °C _{FK}
- Heizbetrieb:

Innen	20 °C _{TK}
Außen	7 °C _{TK} / 6 °C _{FK}

2.3.2 400 V-Modelle

Außengerät		PUMY-P112YKM1	PUMY-P125YKM1	PUMY-P140YKM1	PUMY-P200YKM	
Nennkühlleistung Q_0	[kW]	12,5	14,0	15,5	22,4	
Nennheizleistung Q_H	[kW]	14,0	16,0	18,0	25,0	
Spannungsversorgung	[V, Ph, Hz]	380–415, 3+N, 50	380–415, 3+N, 50	380–415, 3+N, 50	380–415, 3+N, 50	
Absicherung	[A]	3×16	3×16	3×16	3×25	
Nennleistungsaufnahme	Kühlen	[kW]	2,79	3,46	4,52	6,05
	Heizen	[kW]	3,04	3,74	4,47	4,84
Nennbetriebsstrom	Kühlen	[A]	5,28	6,83	8,51	9,88
	Heizen	[A]	5,81	6,87	8,51	9,54
EER *1	Kühlen		4,48	4,05	3,43	3,7
COP *1	Heizen		4,61	3,74	4,47	4,28
Lüfter	Anzahl und Typ	Je 2×Axialventilatoren (Propeller), direkt angetrieben				
	Luftvolumenstrom	[m³/h]	6600	6600	6600	8340
	Pressung	[Pa]	0	0	0	0
Schalldruckpegel *2	[dB(A)]	49 / 51	50 / 52	51 / 53	56 / 61	
Gewicht	[kg]	125	125	125	138	
Abmessungen	B×T×H	[mm]	1050×330 (+25 *6)×1338	1050×330 (+25 *6)×1338	1050×330 (+25 *6)×1338	1050×330 (+25 *6)×1338
Kältetechnische Anschlüsse	fl.	[mm]	Ø10,0	Ø10,0	Ø10,0	Ø10,0
	gasf.	[mm]	Ø16,0	Ø16,0	Ø16,0	Ø18,0
Kältemittel	Typ		R410A	R410A	R410A	R410A
	Füllmenge	[kg]	4,8	4,8	4,8	7,3
Kältemaschinenöl	Typ		FV50S	FV50S	FV50S	FV50S
	Füllmenge	[ℓ]	2,3	2,3	2,3	2,3
Max. Leitungslänge *3	[m]	300	300	300	150	
Max. Höhendifferenz *4	[m]	50 (40)	50 (40)	50 (40)	50 (40)	
Gesamtleistung mit Gleichzeitigkeitsfaktor		Anschließbar sind 50 %–130 % der Nennleistung des Außengerätes				
Max. Leistung Innengeräte	[kW]	16,2 (130 %)	18,2 (130 %)	20,2 (130 %)	29,12 (130 %)	
Anschließbare Innengeräte (Anzahl/Leistungsklasse)		1–9/P15–P125	1–10/P15–P140	1–12/P15–P140	1–12/P15–P250	
Einsatzgrenzen *5	Kühlen	[°C _{TK}]	-5–46 *7	-5–46 *7	-5–46 *7	-5–46 *7
	Heizen	[°C _{FK}]	-20–15	-20–15	-20–15	-20–15
Schutzklasse		IP24	IP24	IP24	IP24	

*1 EER: Arbeitszahl im Kühlbetrieb, COP: Arbeitszahl im Heizbetrieb

*2 Schalldruckpegel gemessen in 1 m Entfernung und 1,5 m Höhe vor dem Gerät im echofreien Raum

*3 Einfache Weglänge

*4 50 m bei Dachaufstellung, 40 m bei Bodenaufstellung

*5 Garantierter Arbeitsbereich

*6 Tiefe ohne Standfüße, +25: Tiefe des Berührungsschutzgitters vorne, siehe Abschnitt 6.1 „Abmessungen“ auf Seite 23

*7 10–46 °C, wenn mindestens ein PKFY-P15/P20/P25 oder ein M-Serie-Innengerät angeschlossen ist

Testbedingungen nach ISO 5151:

- Kältemittelleitungslänge ein Weg 5 m, $\Delta H = 0$ m,
- Schalldruckpegel gemessen im Freifeld 1,5 m unter dem Gerät
- Kühlbetrieb:

Innen	27 °C _{TK} / 19 °C _{FK}
Außen	35 °C _{TK} / 24 °C _{FK}
- Heizbetrieb:

Innen	20 °C _{TK}
Außen	7 °C _{TK} / 6 °C _{FK}

3. Leistungskorrektur

Überprüfen Sie wie folgt beschrieben, ob das ausgewählte Außengerät den Anforderungen im realen Betrieb gerecht wird. Die Anlage arbeitet nicht immer unter Nennbedingungen, dabei müssen verschiedene Verluste beachtet werden.

3.1 Ermitteln der Einzel- und Gesamtleistungen der Innengeräte

(1) Umrechnung der Modellziffern in Nennkühlleistungen

Innengeräteserien		Innengeräteleistungen												
City Multi VRF Innengeräte P•FY	Modellziffern *1		15	20	25	32	40	50	63	71	80	100	125	140
	Nennkühlleistung	kW	1,7	2,2	2,8	3,6	4,5	5,6	7,1	8,0	9,0	11,2	14,0	16,0
Innengeräte M-Serie und Mr. Slim-Serie	Modellziffern *1		15	18	20	22	25	35	42	50	60	71	80	100
	Nennkühlleistung	kW	1,5	1,8	2,0	2,2	2,5	3,5	4,2	5,0	6,0	7,1	8,0	10,0

*1 Modellziffern in Kapazitätscodes

(2) Berechnungsbeispiel

- Gegeben ist eine Anlage mit vier City Multi VRF-Innengeräten. Die Summe der Innengerätekapazitäten ist in diesem Beispiel **größer** als die Außengerätekapazität.
Außengerät: PUMY-P125YKM1
Innengeräte: 2 × PKFY-P25VBM-E, 2 × PLFY-P50VLMD-E
- Innengerätekapazitäten umrechnen in Leistungen [kW] und aufsummieren
Summe der Nennkühlleistungen: $2 \times 2,5 + 2 \times 5,6 = 16,8 \text{ kW}$
Summe der Nennheizleistungen: $2 \times 3,2 + 2 \times 6,3 = 19,0 \text{ kW}$
- Die korrigierten Gesamtleistungen können aus den Korrekturkurven für PUMY-P125YKM1 für den Kühlbetrieb (Seite 12) und den Heizbetrieb (Seite 13) abgelesen werden.

Kühl- und Heizleistung [kW]		El. Leistungsaufnahme [kW]		Betriebsstrom Außengerät (bei 400 V) [A]	
Kühlbetrieb	Heizbetrieb	Kühlbetrieb	Heizbetrieb	Kühlbetrieb	Heizbetrieb
14,60 (A)	16,33 (B)	3,51	3,44	5,34	5,23

(3) Ermittlung der korrigierten Einzelleistungen für jedes Innengerät

- Die korrigierten Einzelleistungen für jedes Innengerät können anteilig aus den Verhältnissen der Innengeräteleistungen berechnet werden.
Korrigierte Einzelleistung [kW] = Kühl- (A) oder Heizleistung (B) × Nennleistung des Innengerätes / Summe der Nennleistungen der Innengeräte
- Für das oben genannte Beispiel gelten:

Im Kühlbetrieb

Summe der Nennkühlleistungen:
 $2 \times 2,5 + 2 \times 5,6 = 16,8 \text{ kW}$

Für PKFY-P25VBM-E und PLFY-P50VLMD-E ergeben sich somit:

Modell 25: $14,6 \times 2,8 / 16,8 = 2,43 \text{ kW}$

Modell 50: $14,6 \times 5,6 / 16,8 = 4,87 \text{ kW}$

Im Heizbetrieb

Summe der Nennheizleistungen:
 $2 \times 3,2 + 2 \times 6,3 = 19,0 \text{ kW}$

Für PKFY-P25VBM-E und PLFY-P50VLMD-E ergeben sich somit:

Modell 25: $16,33 \times 3,2 / 19,0 = 2,75 \text{ kW}$

Modell 50: $16,33 \times 6,3 / 19,0 = 5,41 \text{ kW}$

3.2 Einfluss durch die Kapazitäten der angeschlossenen Innengeräte

Beachten Sie hierzu die Kurven auf den folgenden Seiten, die nach Außengerätemodellen aufsteigend geordnet sind.

Kühl-/Heizleistung Q_i

Die obere Kurve kennzeichnet die Kühl-/Heizleistung Q_i des Außengerätes in Abhängigkeit von Anzahl und Leistung der angeschlossenen Innengeräte.

Leistungsaufnahme P_i

Die mittlere Kurve kennzeichnet die elektrische Leistungsaufnahme P_i des Außengerätes in Abhängigkeit von Anzahl und Leistung der angeschlossenen Innengeräte.

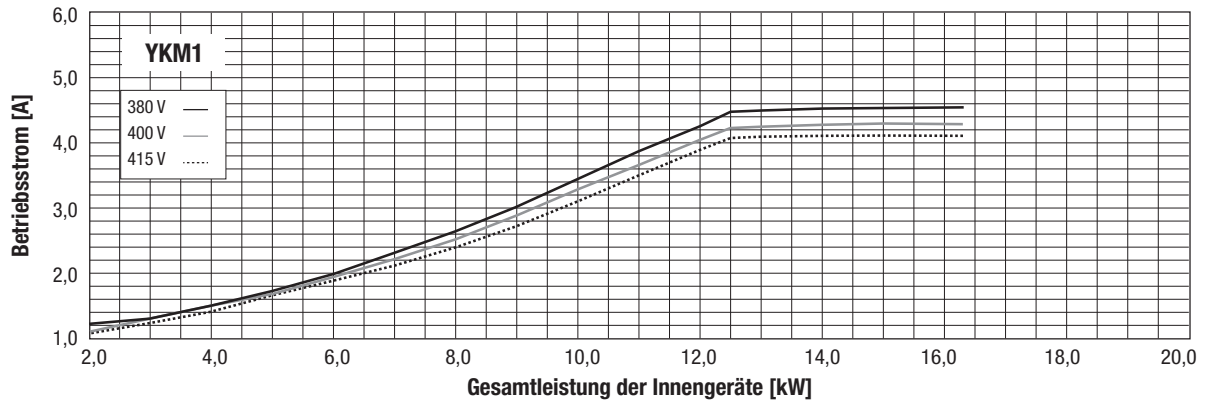
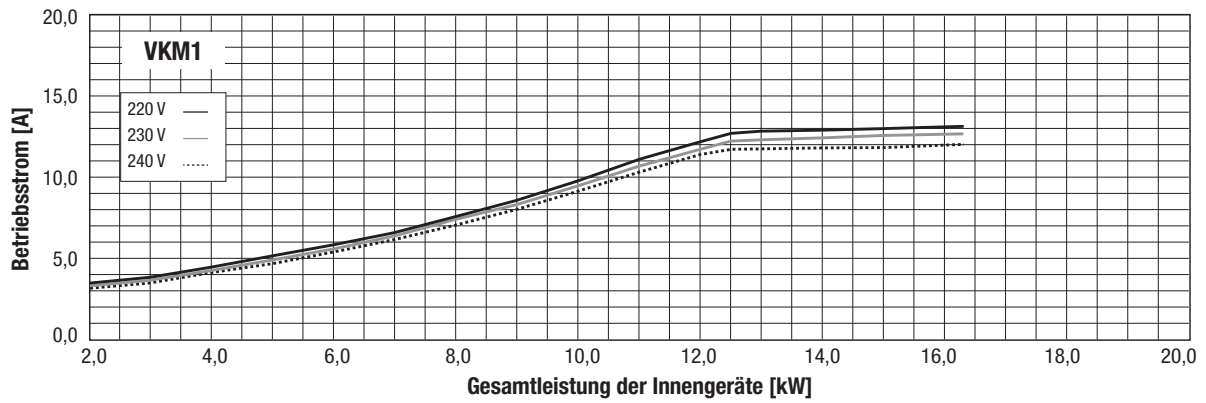
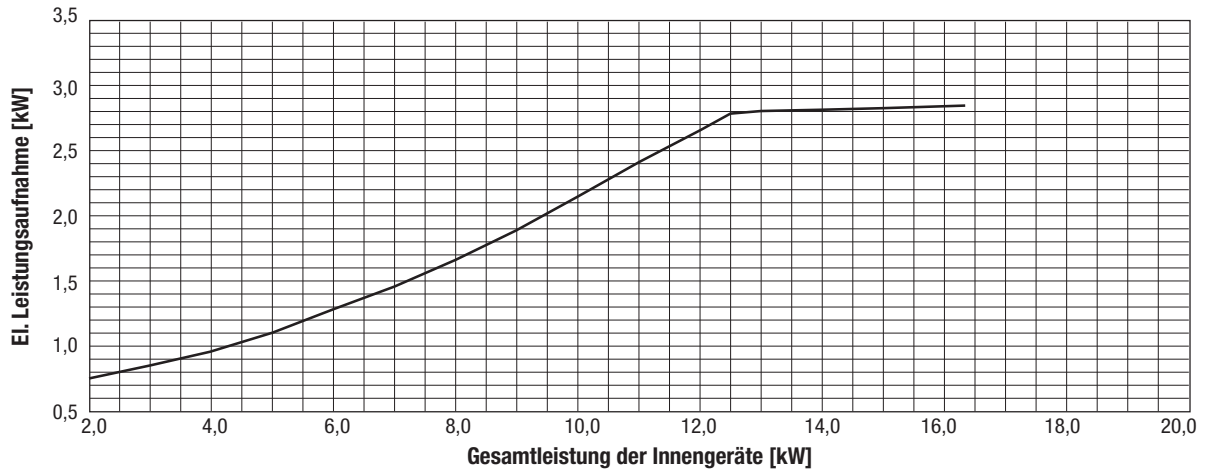
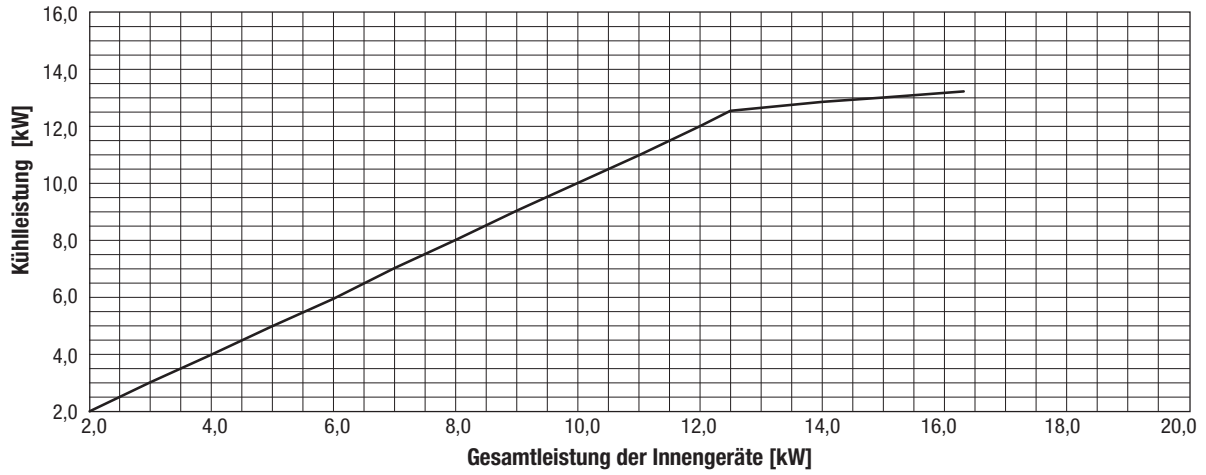
Betriebsstrom I_i

Die untere Kurve kennzeichnet den Betriebsstrom I_i des Außengerätes in Abhängigkeit von Anzahl und Leistung der angeschlossenen Innengeräte. Zur Ermittlung des Gesamtbetriebsstromes I_G müssen die Betriebsströme der Innengeräte dazu addiert werden.

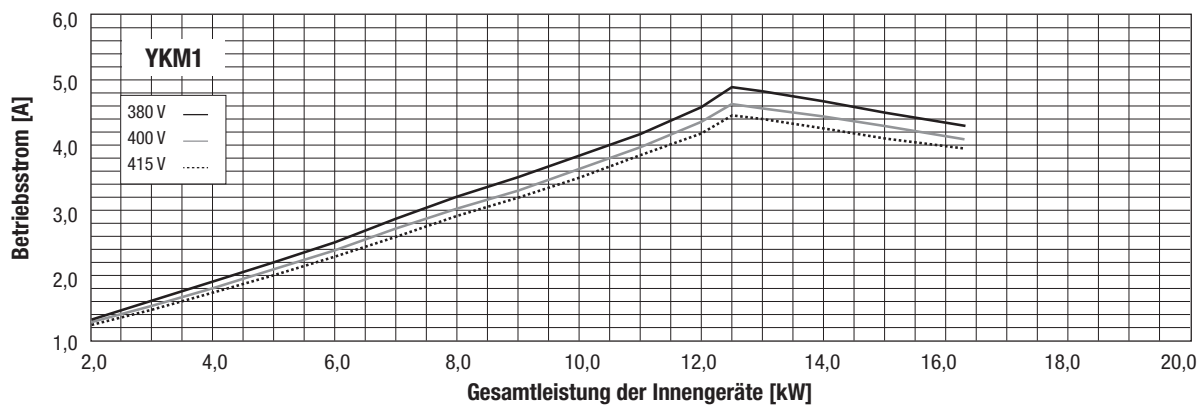
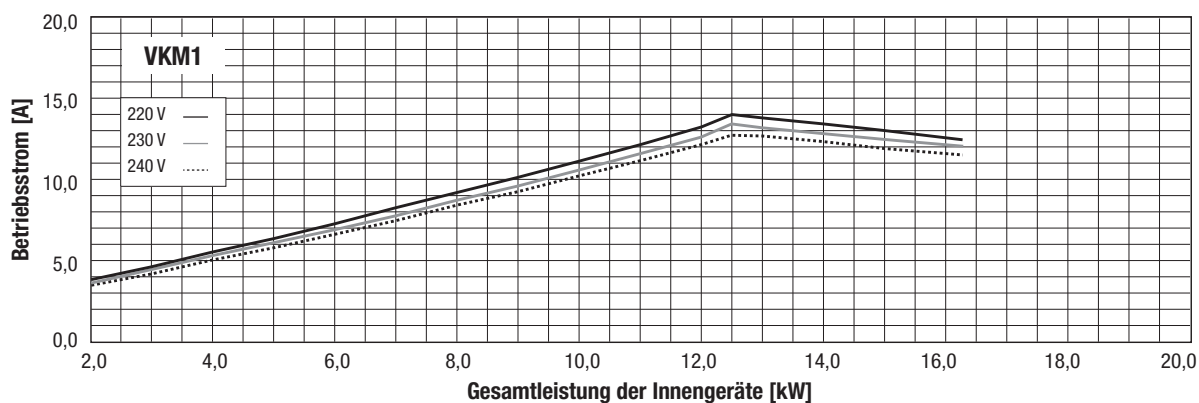
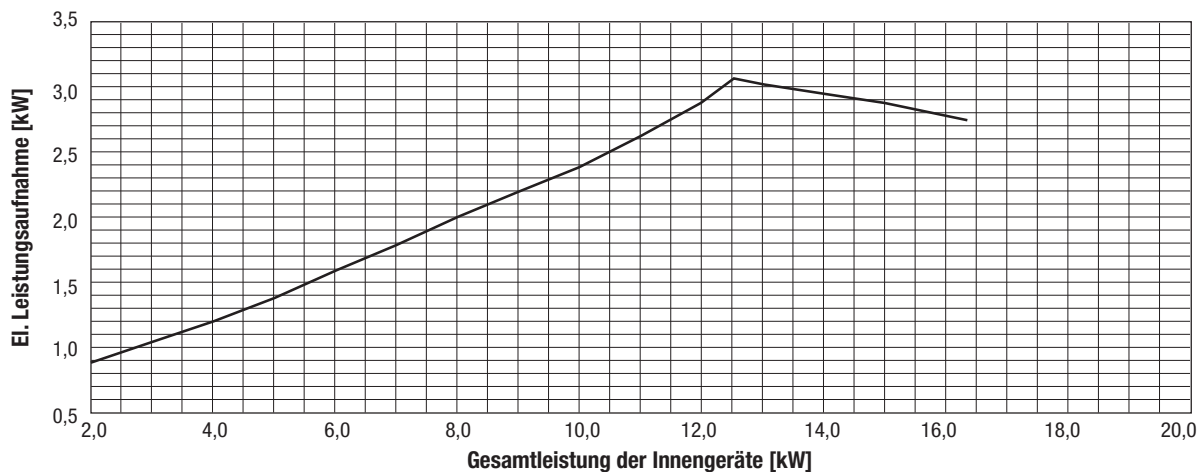
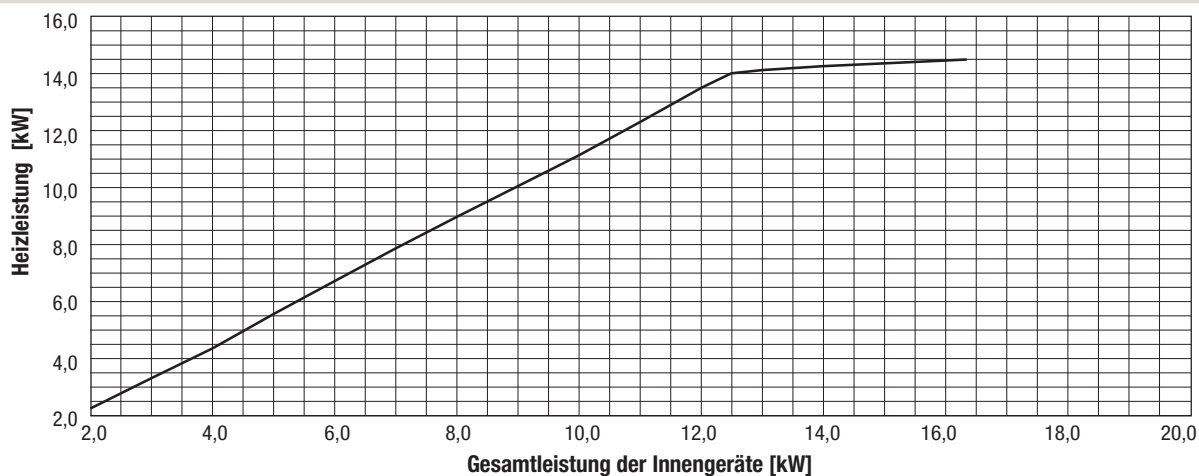
Vorgehensweise

Bestimmen Sie aus der Kühllastberechnung und dem Anlagenplan mit den Innengeräten das Außengerätemodell und ermitteln Sie dann mit den Kurven auf den folgenden Seiten die realen Leistungen und Betriebsströme.

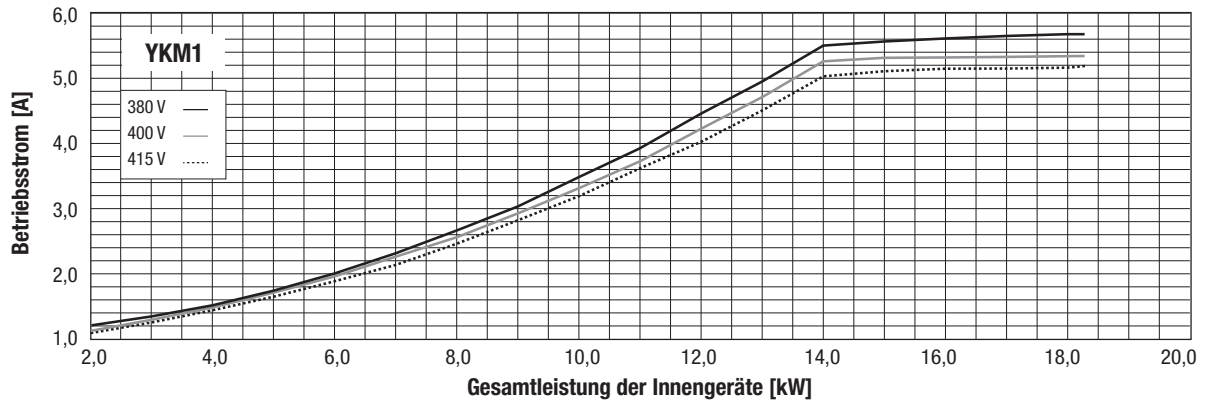
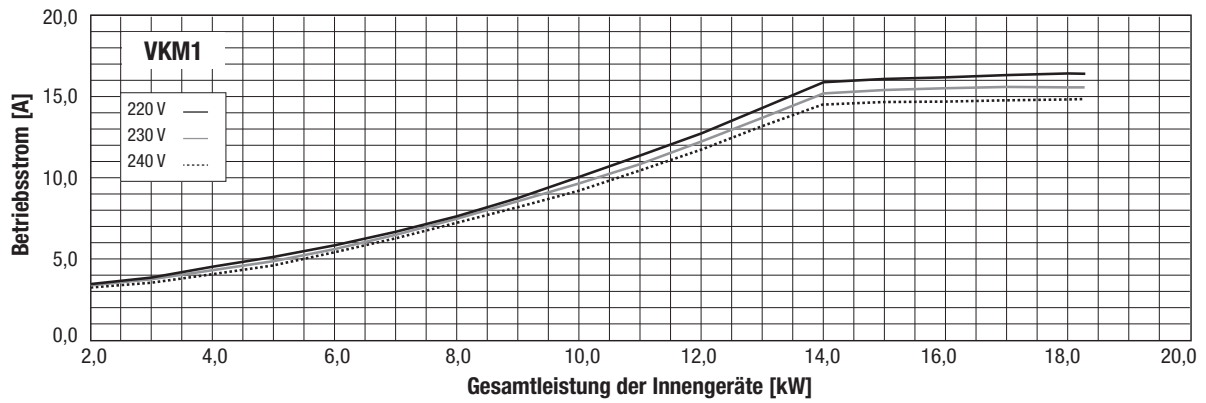
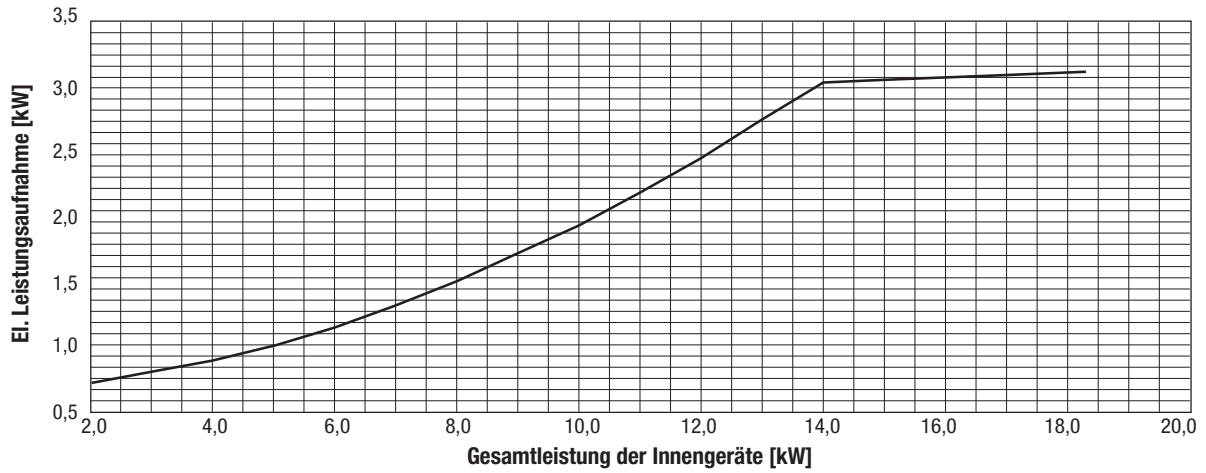
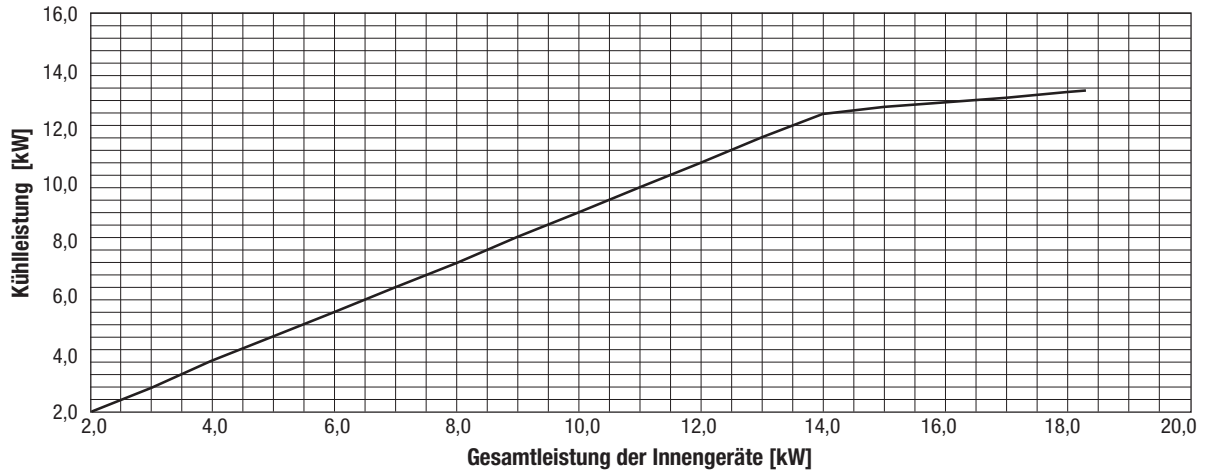
3.2.1 PUMY-P112VKM1/YKM1: Kühlbetrieb



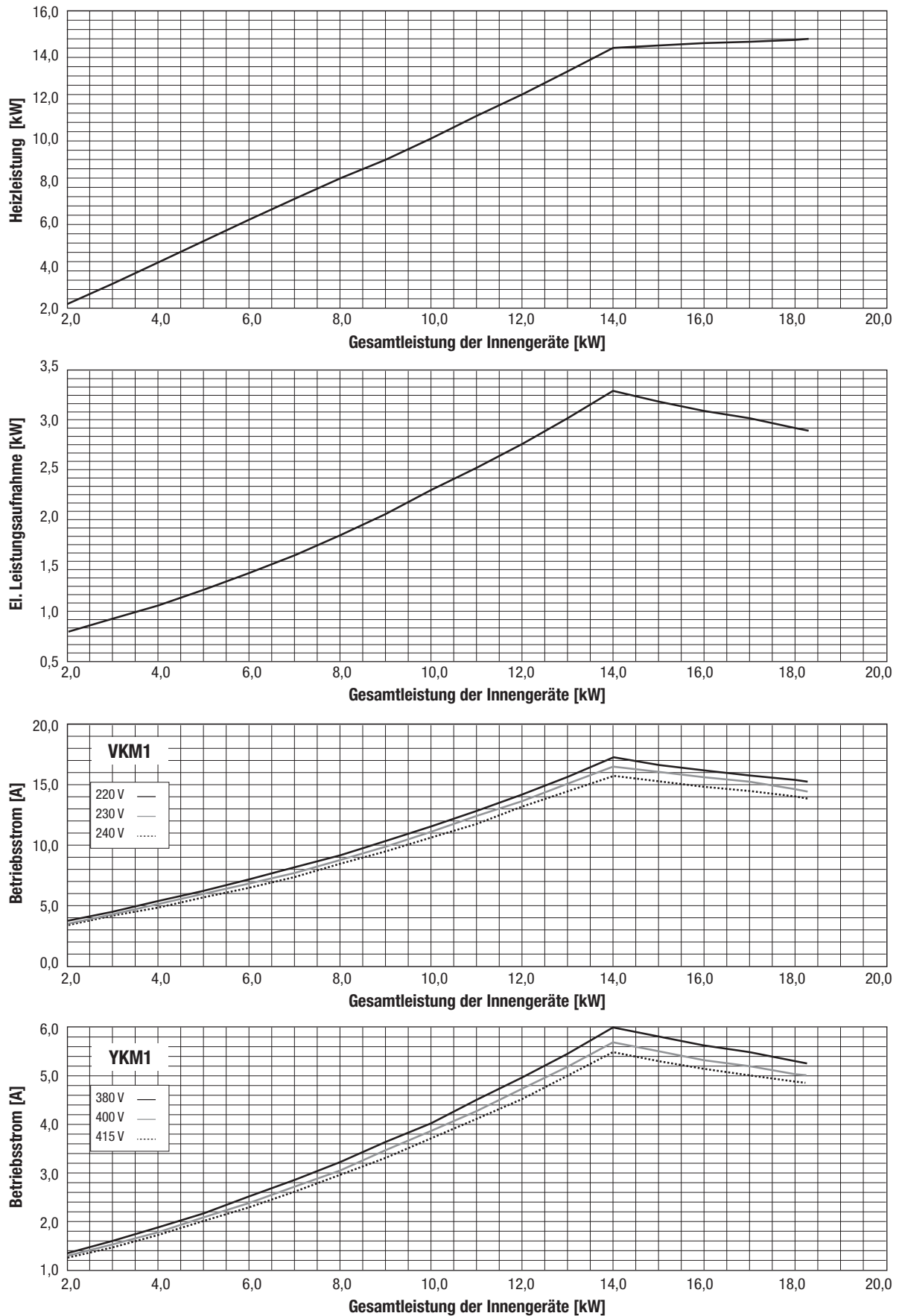
3.2.2 PUMY-P112VKM1/YKM1: Heizbetrieb



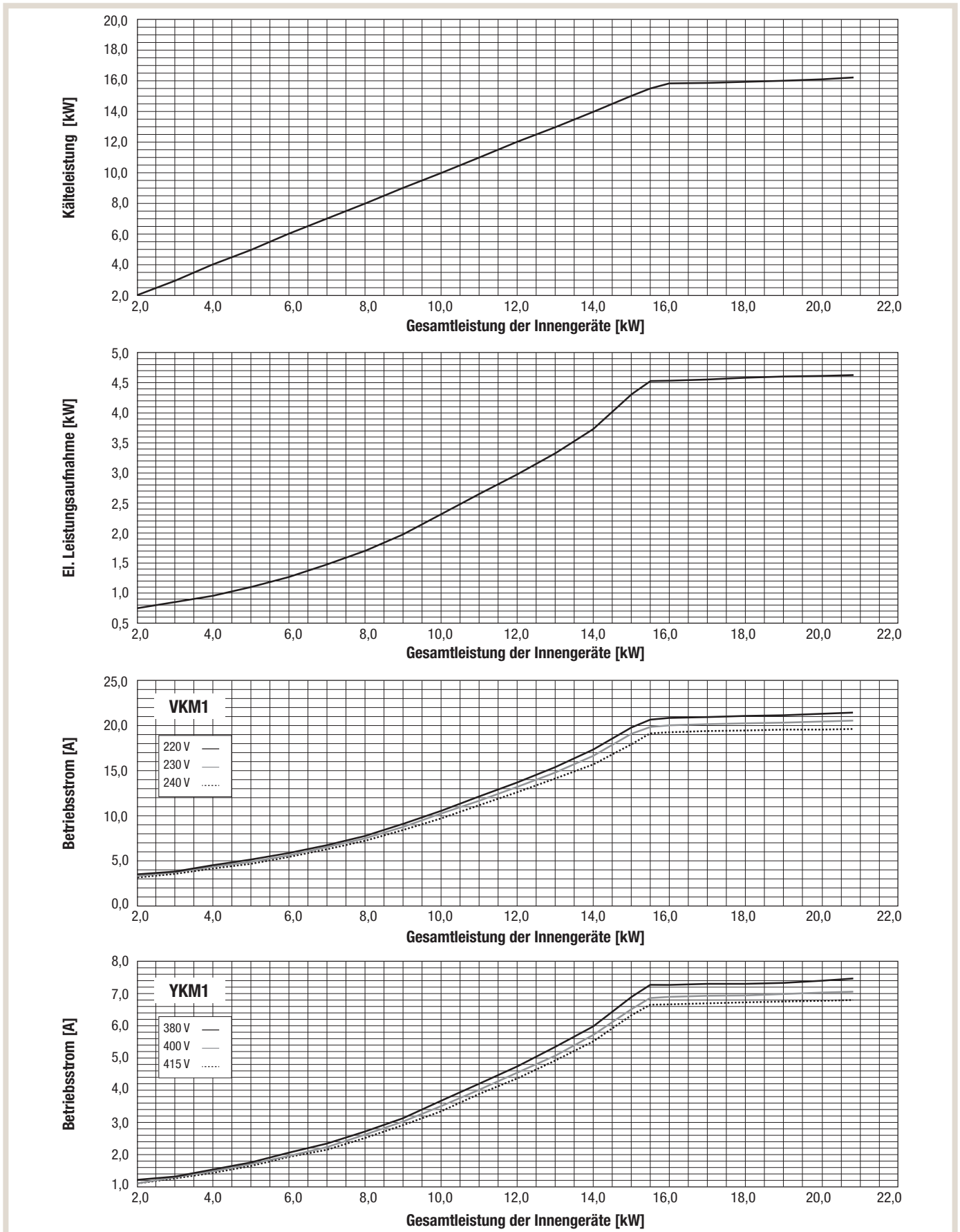
3.2.3 PUMY-P125VKM1/YKM1: Kühlbetrieb



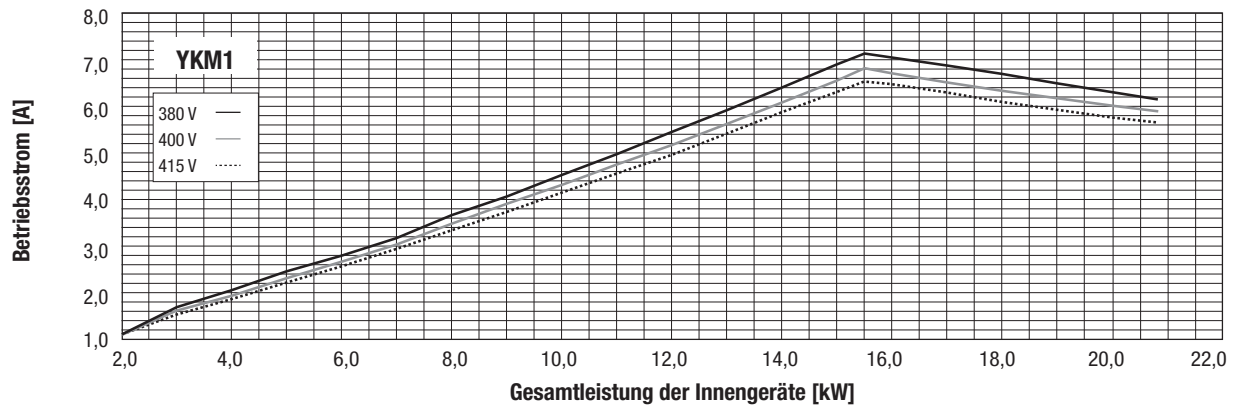
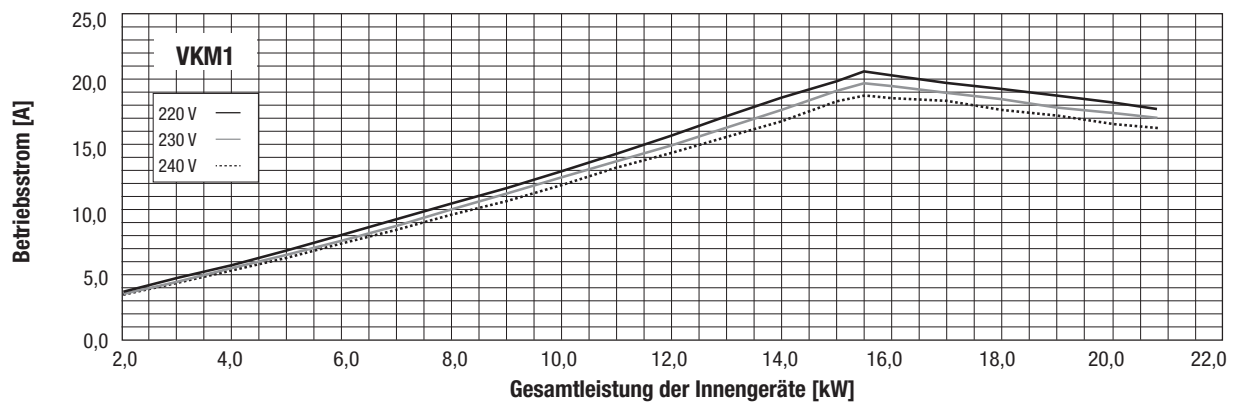
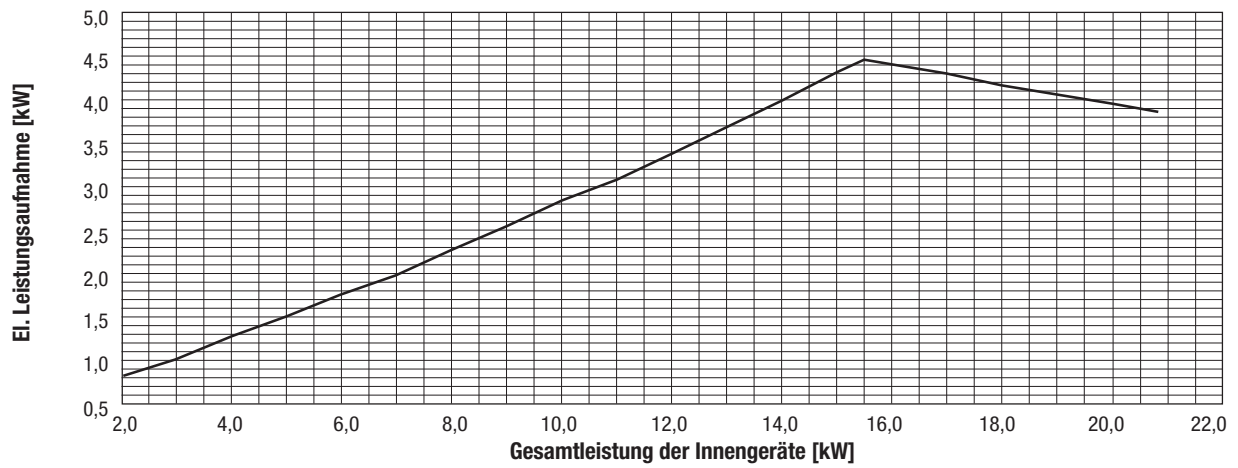
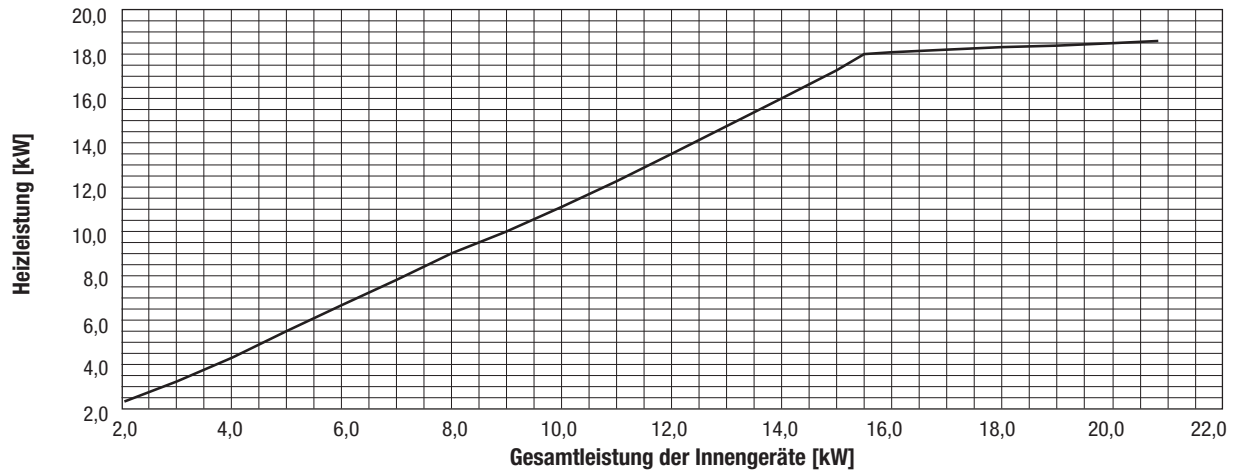
3.2.4 PUMY-P125VKM1/YKM1: Heizbetrieb



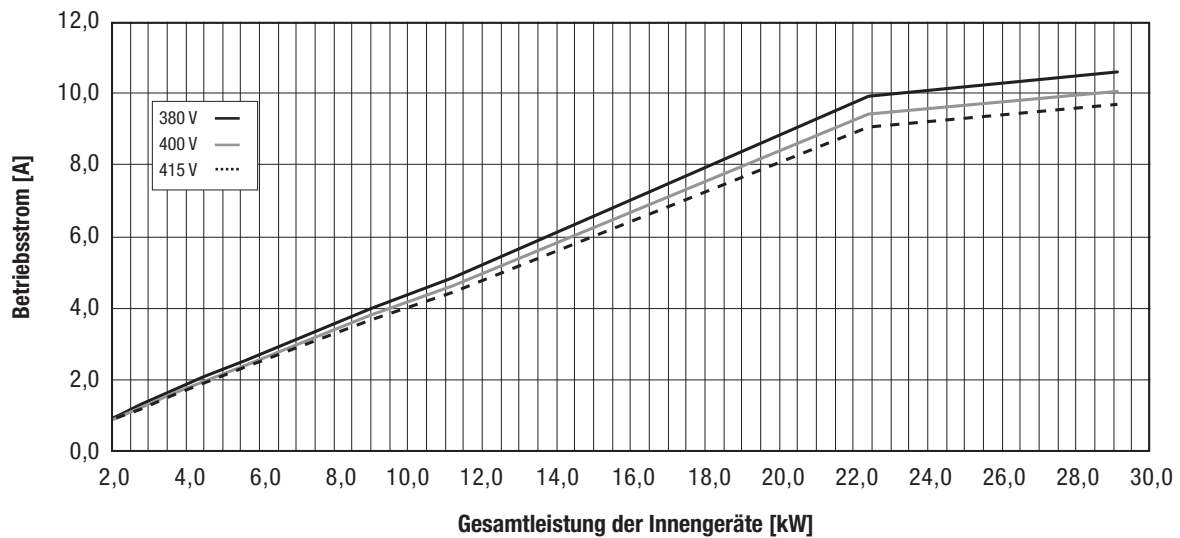
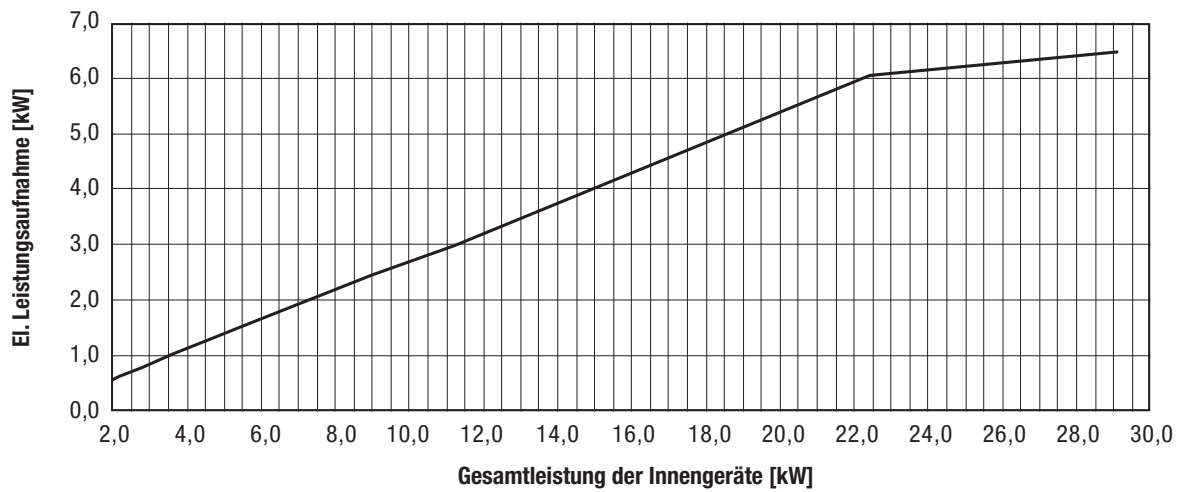
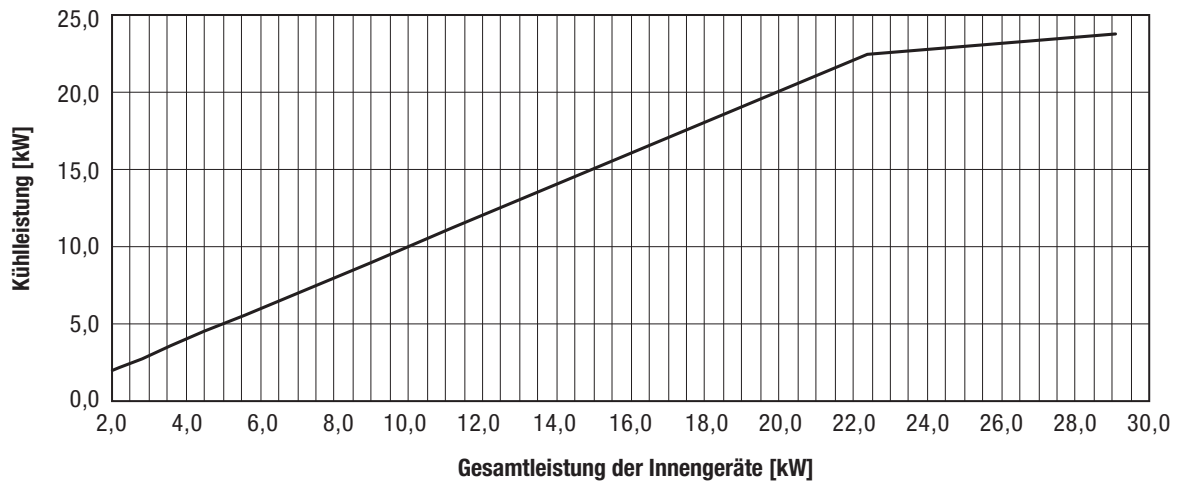
3.2.5 PUMY-P140VKM1/YKM1: Kühlbetrieb



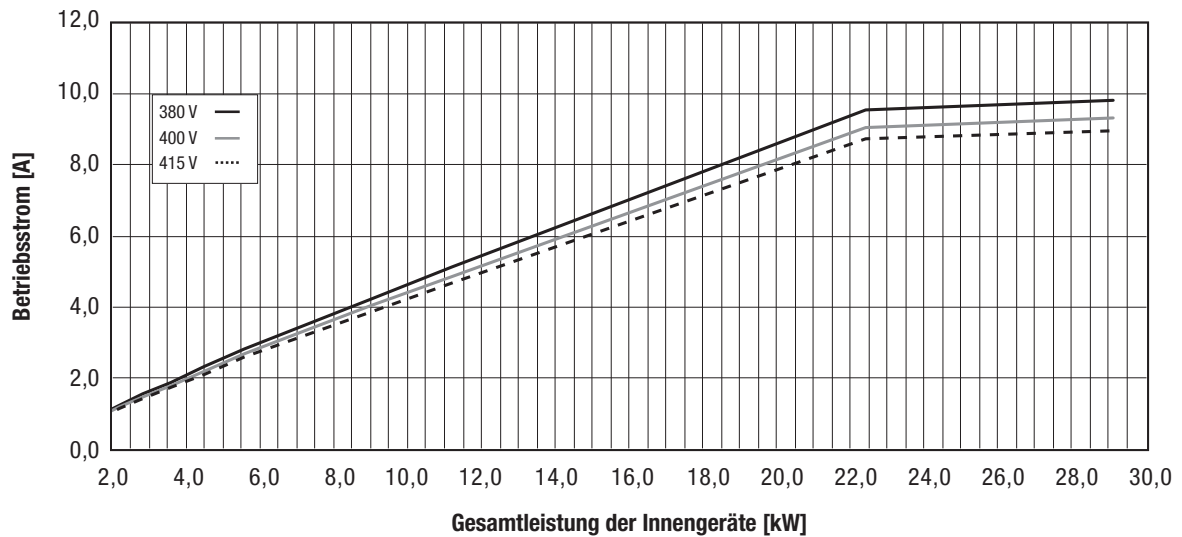
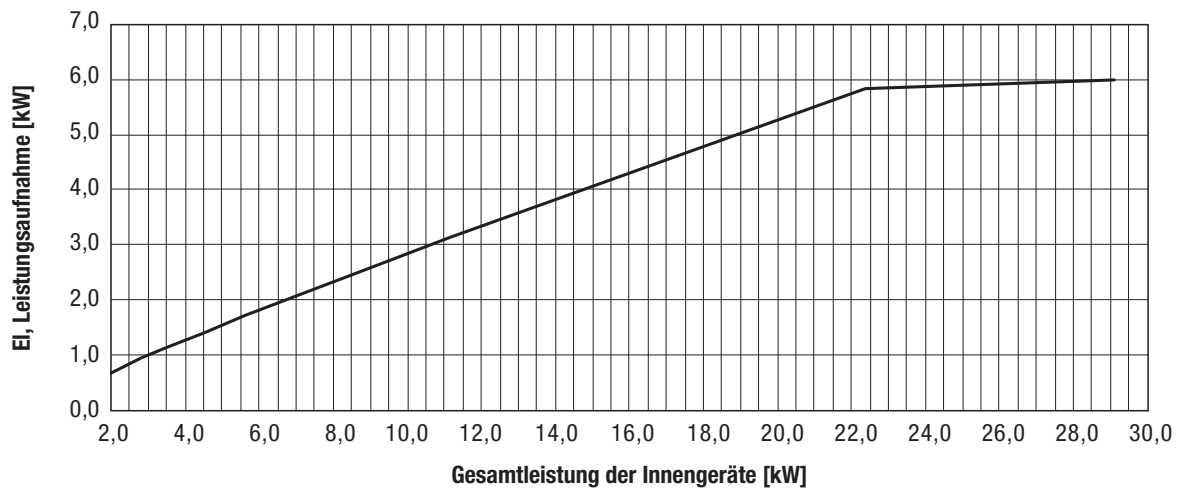
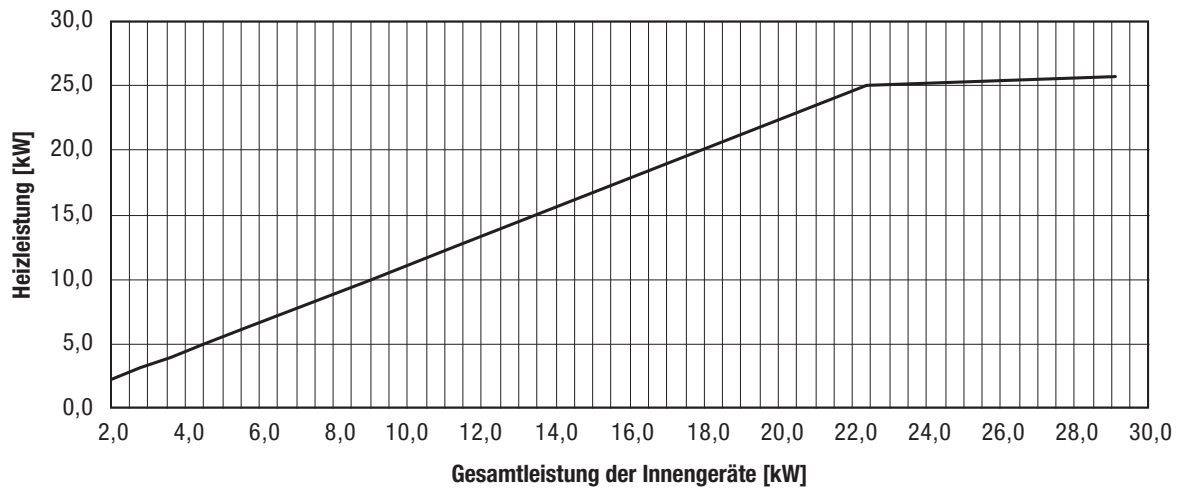
3.2.6 PUMY-P140VKM1/YKM1: Heizbetrieb



3.2.7 PUMY-P200YKM1: Kühlbetrieb



3.2.8 PUMY-P200YKM1: Heizbetrieb



3.3 Einfluss durch die Lufttemperaturen

Nennwerte	Modelle	PUMY-P112VKM1	PUMY-P125VKM1	PUMY-P140VKM1
		PUMY-P112YKM1	PUMY-P125YKM1	PUMY-P140YKM1
Nennkühlleistung	[kW]	12,5	14,0	15,5
Nennleistungsaufnahme	[kW]	2,79	3,46	4,52

Nennwerte	Modelle	PUMY-P112VKM1	PUMY-P125VKM1	PUMY-P140VKM1
		PUMY-P112YKM1	PUMY-P125YKM1	PUMY-P140YKM1
Nennheizleistung	[kW]	14,0	16,0	18,0
Nennleistungsaufnahme	[kW]	3,04	3,74	4,47

Kühl-/Heizleistung Q_0 und Q_H

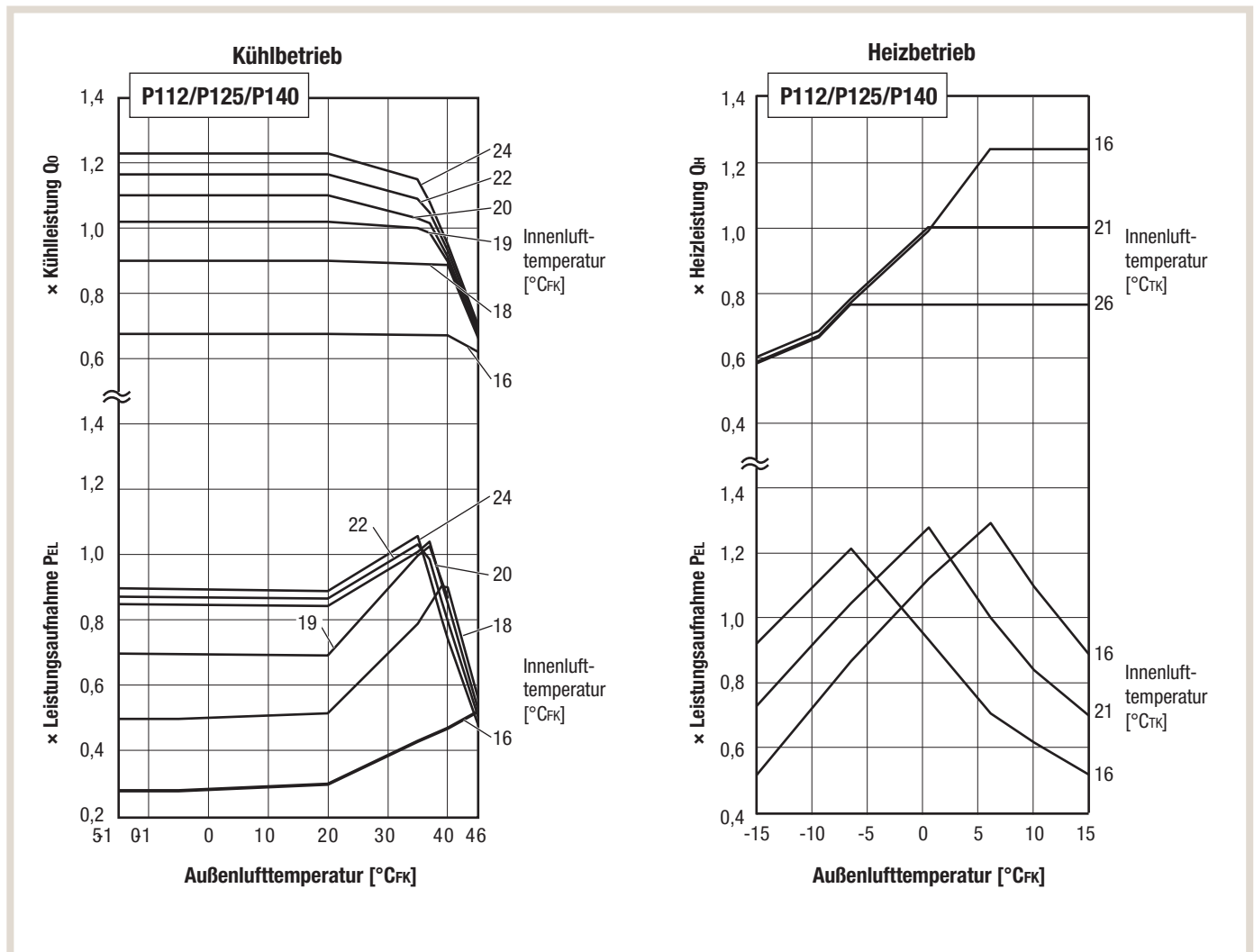
Die oberen Kurven kennzeichnen die Kältetechnischen Leistungen des Außengeräts Q_0 und Q_H in Abhängigkeit von Außen- und Raumtemperatur, wenn alle Innengeräte arbeiten.

Leistungsaufnahme P_{EL}

Die unteren Kurven kennzeichnen jeweils die elektrische Leistungsaufnahme P_{EL} des Außengeräts in Abhängigkeit von Außen- und Raumtemperatur, wenn alle Innengeräte arbeiten.

Vorgehensweise

Ermitteln Sie Betriebsart und Lufttemperaturen. Bestimmen Sie mit den Kurven unten Betriebspunkt und Korrekturfaktor, um die realen Leistungen zu berechnen.



Nennwerte		Modelle	PUMY-P200YKM1
Nennkühlleistung	[kW]		22,4
Nennleistungsaufnahme	[kW]		6,05

Nennwerte		Modelle	PUMY-P200YKM1
Nennheizleistung	[kW]		25,0
Nennleistungsaufnahme	[kW]		5,84

Kühl-/Heizleistung Q_0 und Q_H

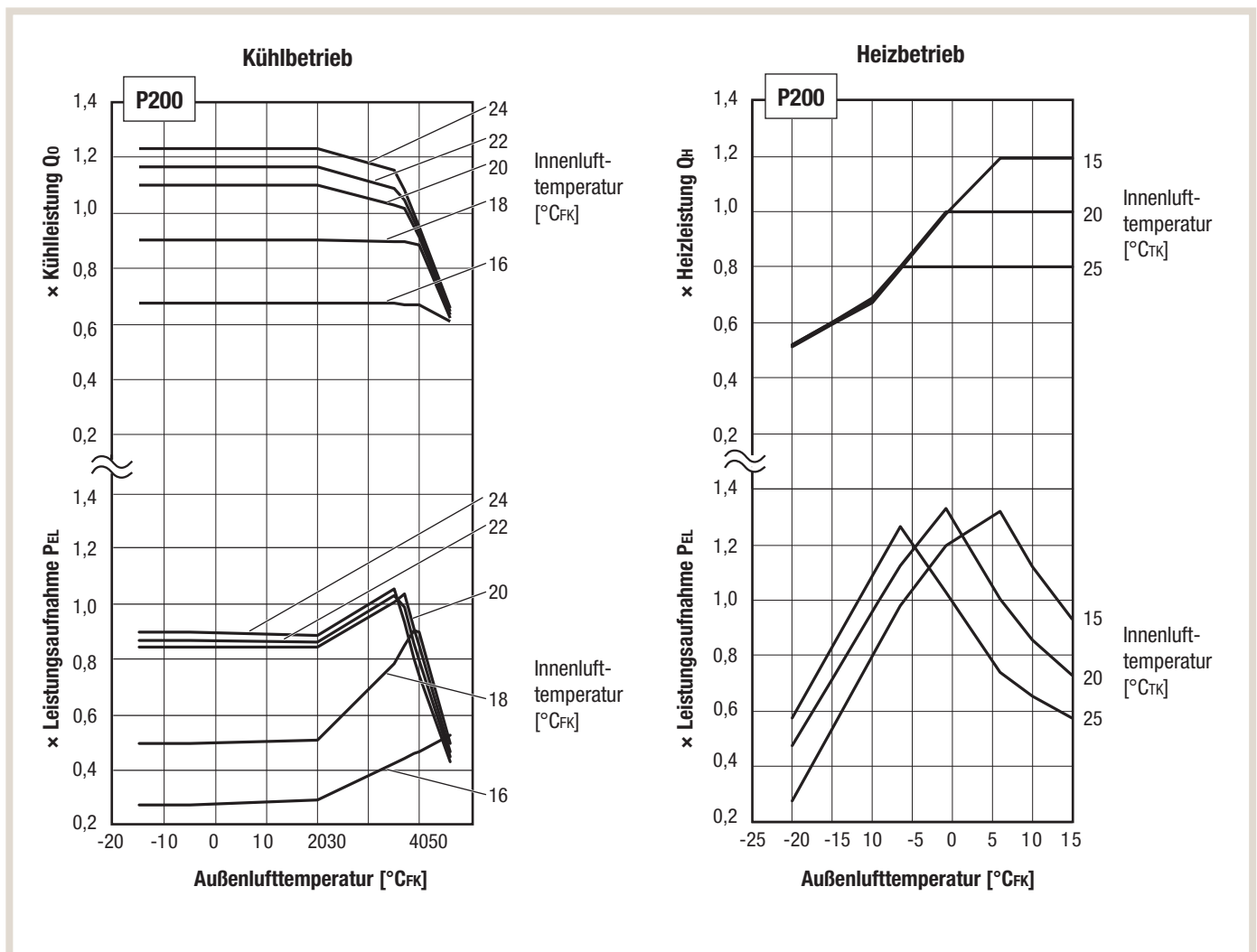
Die oberen Kurven kennzeichnen die Kältetechnischen Leistungen des Außengeräts Q_0 und Q_H in Abhängigkeit von Außen- und Raumtemperatur, wenn alle Innengeräte arbeiten.

Leistungsaufnahme P_{EL}

Die unteren Kurven kennzeichnen jeweils die elektrische Leistungsaufnahme P_{EL} des Außengeräts in Abhängigkeit von Außen- und Raumtemperatur, wenn alle Innengeräte arbeiten.

Vorgehensweise

Ermitteln Sie Betriebsart und Lufttemperaturen. Bestimmen Sie mit den Kurven unten Betriebspunkt und Korrekturfaktor, um die realen Leistungen zu berechnen.



3.4 Einfluss durch die Rohrleitungslänge

Mit steigender Anzahl der angeschlossenen Innengeräte sinkt die Kühl-/Heizleistung der Außengeräte. Dies hat einen Grund darin, dass auch mit der Länge der Kältemittelleitungen die Anzahl der Bögen, Verteiler, Abzweige und Reduzierstücke ansteigt und somit die Rohrreibungsverluste ansteigen.

In den Korrekturkurven auf den folgenden Seiten sind, getrennt für den Kühl- und Heizbetrieb, die Korrekturfaktoren für die Geräteleistung in Abhängigkeit von der Anzahl der angeschlossenen Innengeräte über der äquivalenten Leitungslänge dargestellt. Die äquivalente Leitungslänge ist eine Ersatzlänge, in der die Anzahl der Rohrfittings berücksichtigt wird. Gehen Sie wie folgt vor:

(1) Berechnen Sie die äquivalente Leitungslänge.

- **PUMY-P112/P125/P140VKM1/YKM1:**

Äquivalente Leitungslänge = (tatsächliche Leitungslänge bis zum weitest entfernten Innengerät) + (0,3 × Anzahl der Leitungsbögen) [m]

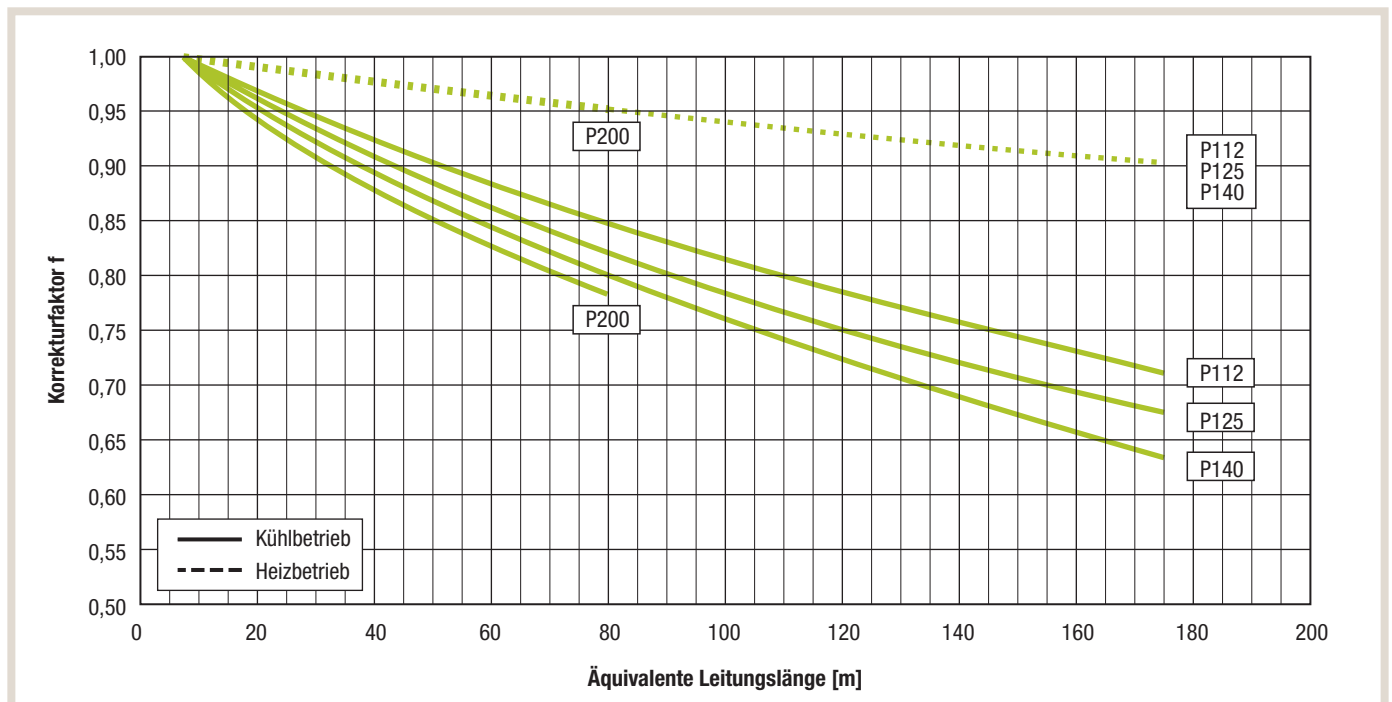
- Tatsächliche Leitungslänge bis zum am weitesten entfernten Innengerät: max. 150 m

- **PUMY-P200YKM:**

Äquivalente Leitungslänge = (tatsächliche Leitungslänge bis zum weitest entfernten Innengerät) + (0,3 × Anzahl der Leitungsbögen) [m]

- Tatsächliche Leitungslänge bis zum am weitesten entfernten Innengerät: max. 80 m

(2) Bestimmen Sie den Korrekturfaktor f.



(3) Berechnen Sie die korrigierte Leistung Q_{IST} durch Multiplizieren der Nennleistung mit dem Korrekturfaktor f.

- $Q_{IST} = Q \times f > Q_{SOLL}$

3.5 Einfluss durch den Abtaubetrieb

Um den Wert der Abtauverluste zu berücksichtigen, multiplizieren Sie den Wert der Heizleistung mit dem entsprechenden Wert aus der untenstehenden Tabelle.

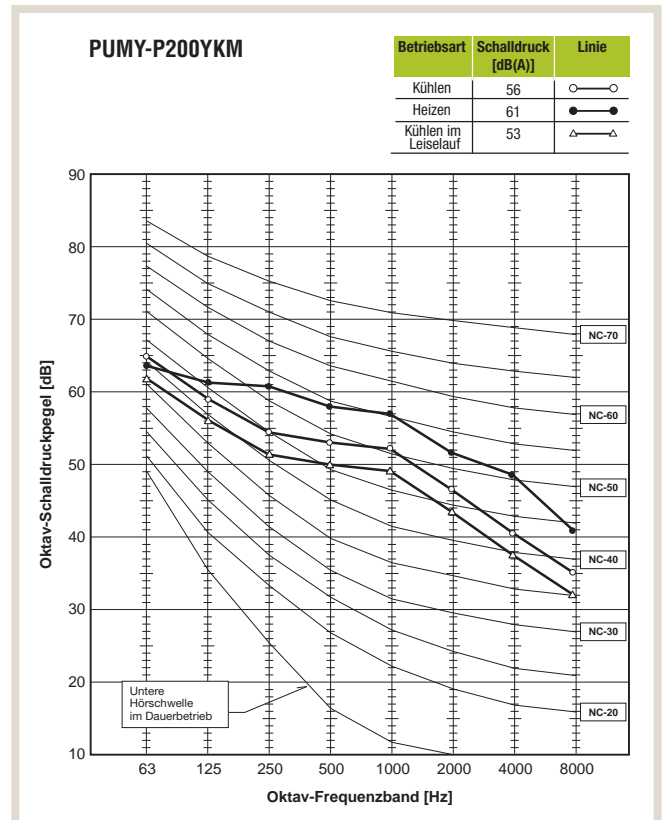
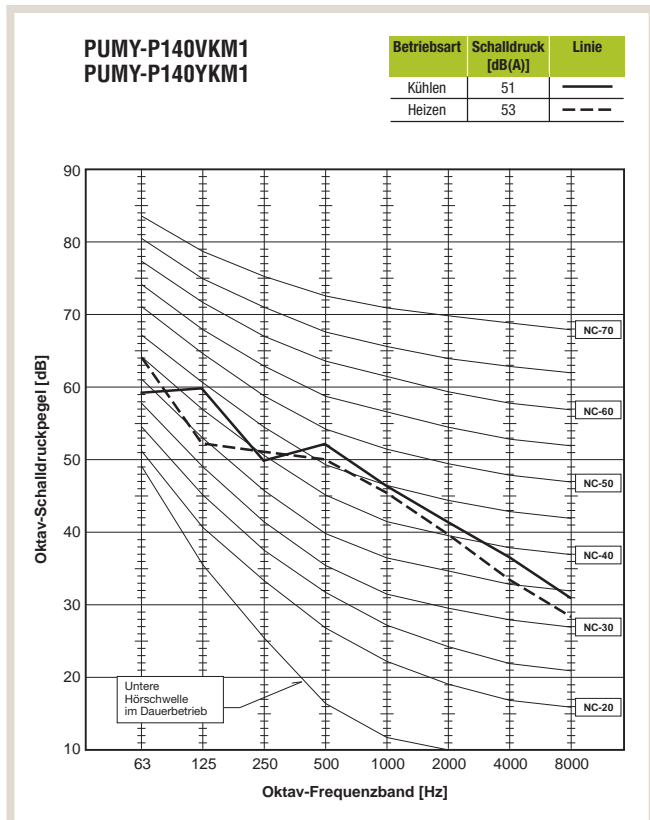
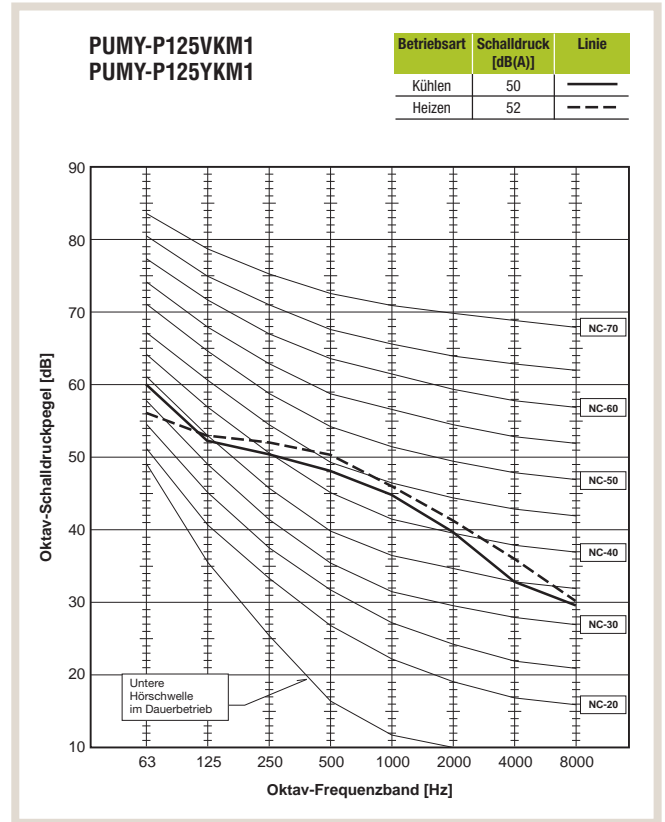
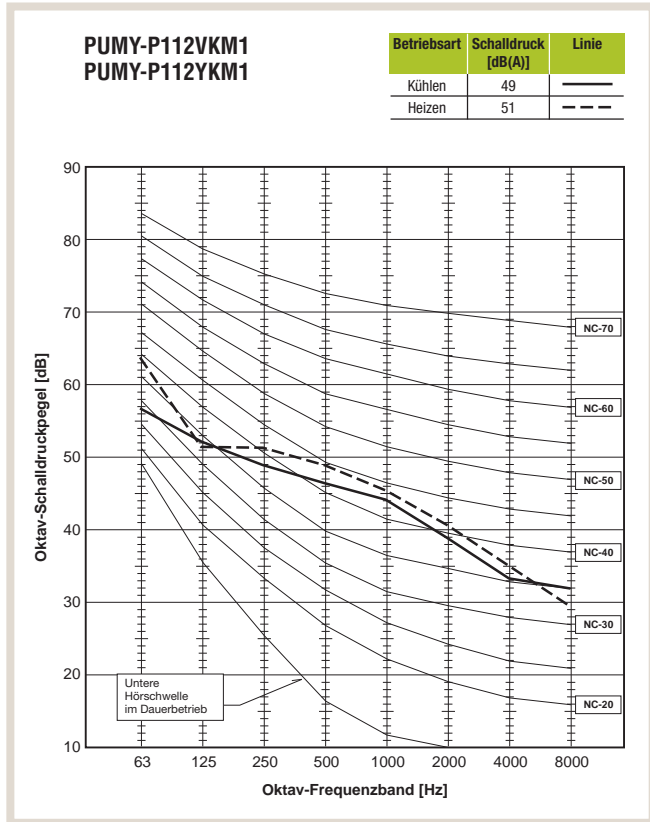
Abtauverluste	Daten										
Ansaugtemperatur am Außengerät [°C _{FkL}]	6	4	2	1	0	-2	-4	-6	-8	-10	-20
Korrekturfaktor f	1,0	0,98	0,89	0,88	0,89	0,9	0,95	0,95	0,95	0,95	0,95

Multiplizieren Sie die Geräteleistung mit den Korrekturfaktoren und vergleichen Sie das Ergebnis mit der geforderten Geräteleistung. Wählen Sie so das passende Außengerät für Ihre Klimaanlage aus.

- $Q_{H,IST,TA} = Q_H \times f > Q_{H,SOLL}$

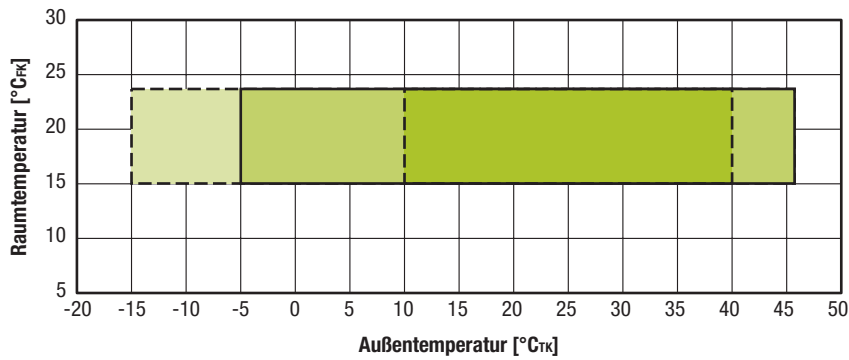
4. Schalldaten und -diagramme

Testbedingungen: Schalldruckpegel gemessen in 1,5 m Höhe und 1 m vor dem Gerät im echofreien Raum



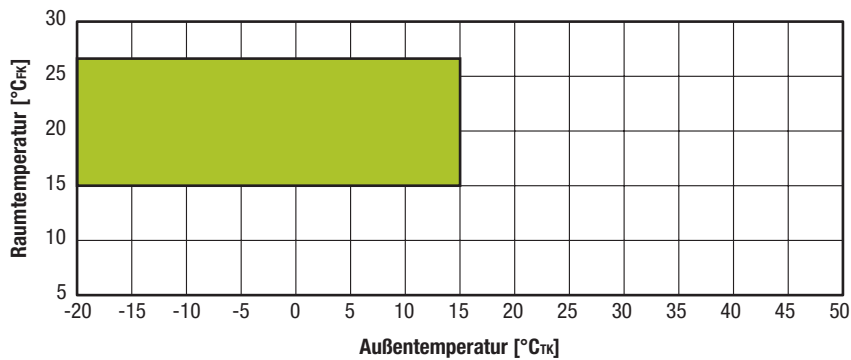
5. Garantierter Arbeitsbereich

5.1 Kühlbetrieb



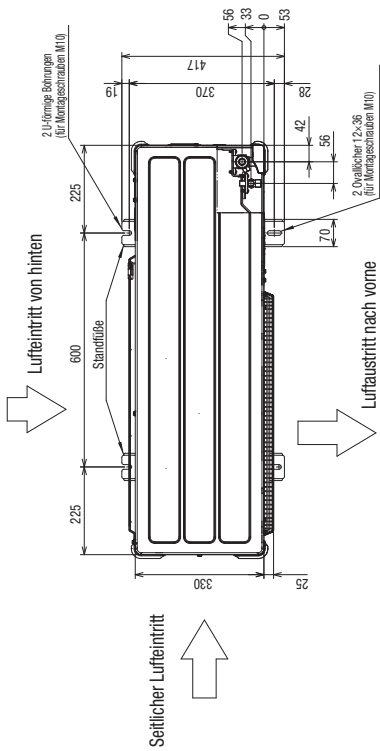
- Außentemperaturbereich:** -5 – 46 °CТК
- Bei windgeschützter Aufstellung: -15 – 46 °CТК (nicht für PUMY-P200)
 - Wenn mindestens ein Innengerät PKFY-P15/P20/P25, PFFY-P20/25/32 oder ein M-Serie-Innengerät angeschlossen ist: 10 – 40 °CТК (PUMY-P200: 10 – 40 °CТК)
- Raumtemperaturbereich:** 15 – 24 °CФК

5.2 Heizbetrieb

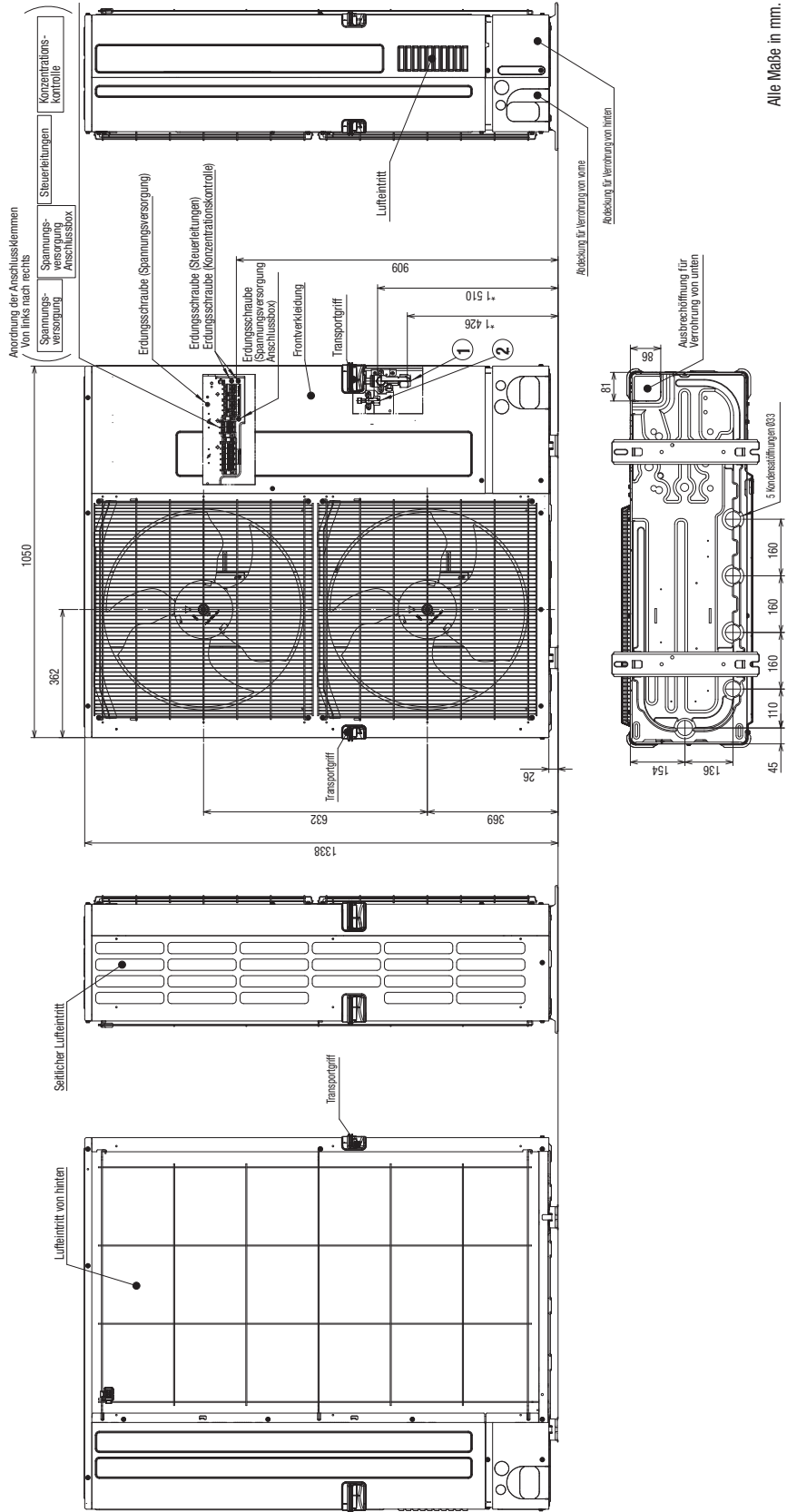


- Außentemperaturbereich:** -20 – 15 °CФК
- Raumtemperaturbereich:** 15 – 27 °CТК

PUMY-P112/P125/140YKM1



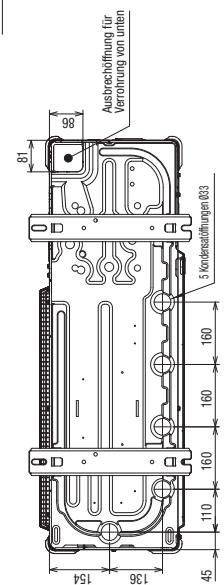
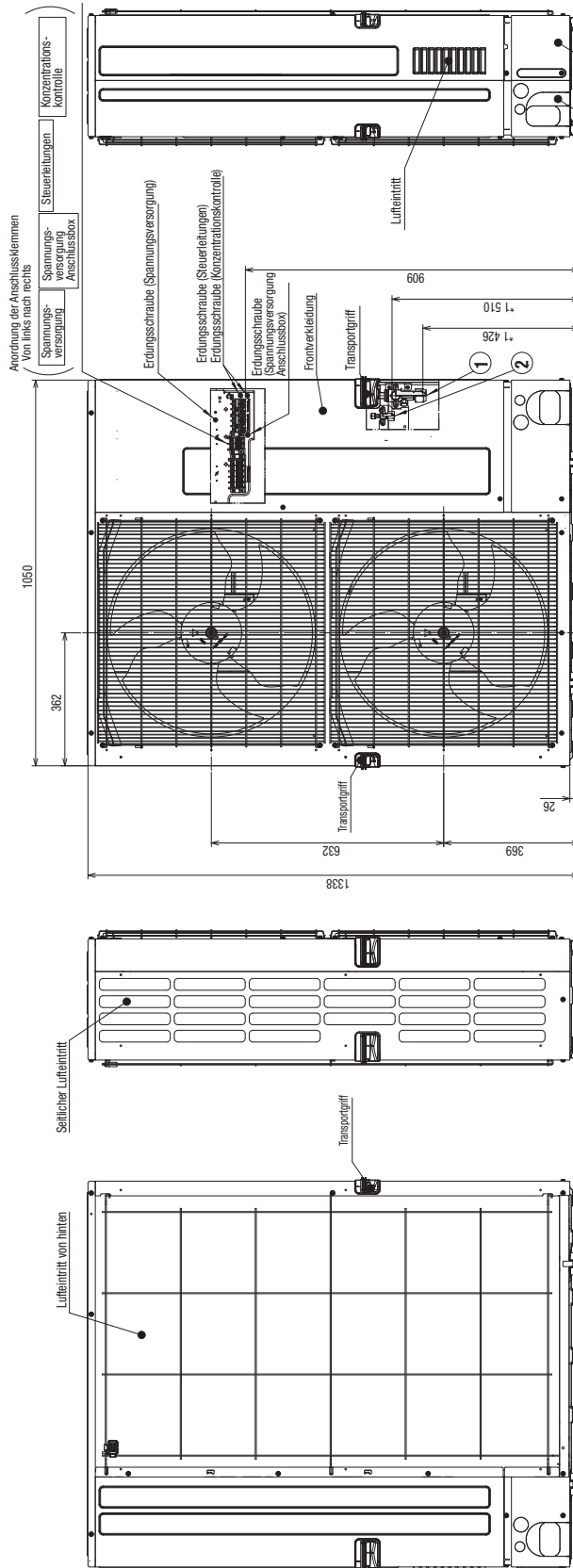
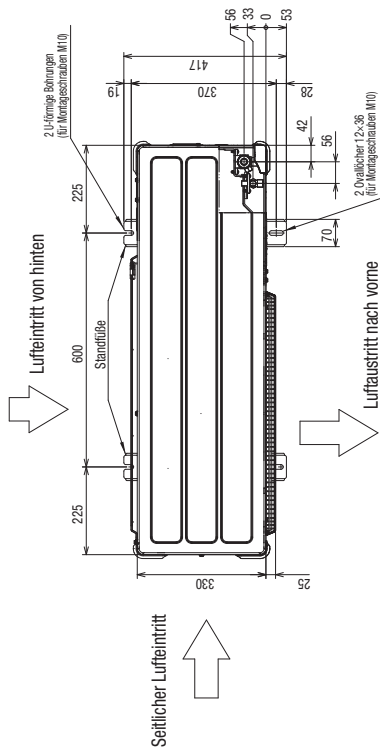
- Kältetechnische Anschlüsse**
- ① ... Gasleitung Ø16,0 mit Bördelverschraubung 3/8"
 - ② ... Flüssigkeitsleitung Ø10,0 mit Bördelverschraubung 5/8"
- *1 Anschlusshöhe der Rohrstücke an den Absperrventilen



Alle Maße in mm.

PUMY-P200YKM

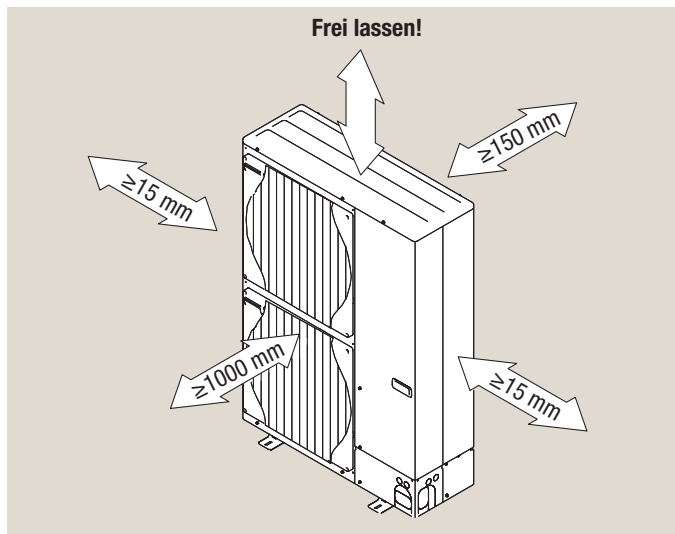
- Kältetechnische Anschlüsse**
- ① ... Gasleitung Ø18,0 mit Bördelverschraubung 3/4"
 - ② ... Flüssigkeitsleitung Ø10,0 mit Bördelverschraubung 5/8"
 - *1 Anschlüsse der Rohrstücke an den Absperrventilen



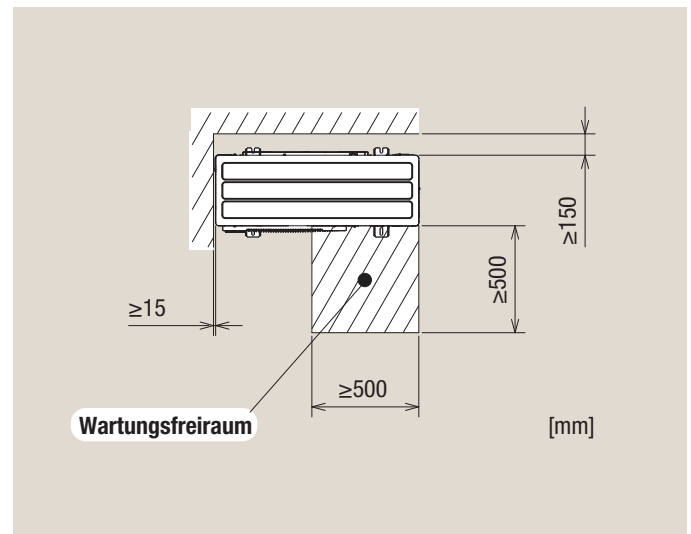
Alle Maße in mm.

6.2 Installationsabstände, Wartungsfreiraum und Ankerschrauben

6.2.1 Installationsabstände

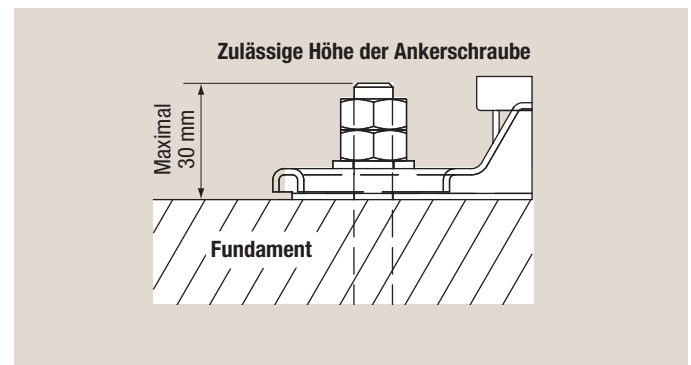


6.2.2 Wartungsfreiraum



6.2.3 Ankerschrauben

Das Außengerät muss mit vier Ankerschrauben M10 auf einem tragfähigen Fundament festgeschraubt werden. Das Gewinde der Ankerschraube darf maximal 30 mm aus dem Fundament herausragen. Ankerschrauben, Muttern und Scheiben sind bauseitig zu stellen.



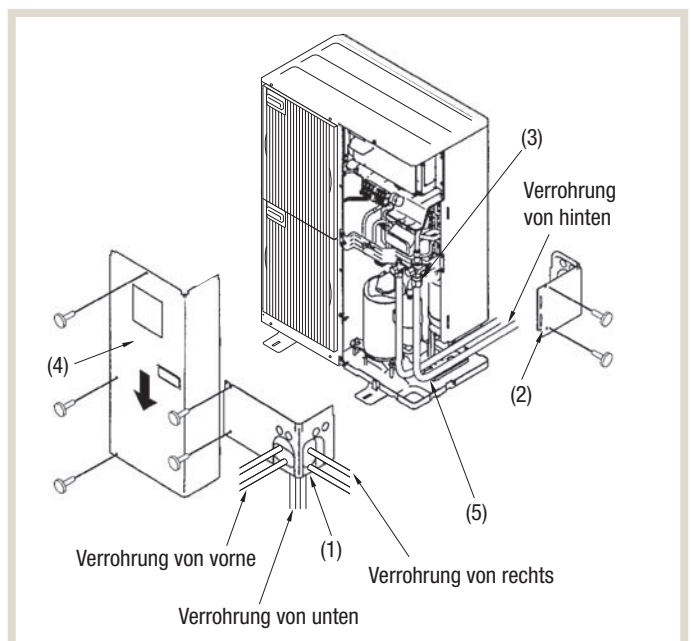
6.3 Anschlussrichtungen

Der Anschluss der Elektro- und kältetechnischen Leitungen kann aus vier Richtungen erfolgen:

- von vorne
- von rechts
- von hinten
- von unten

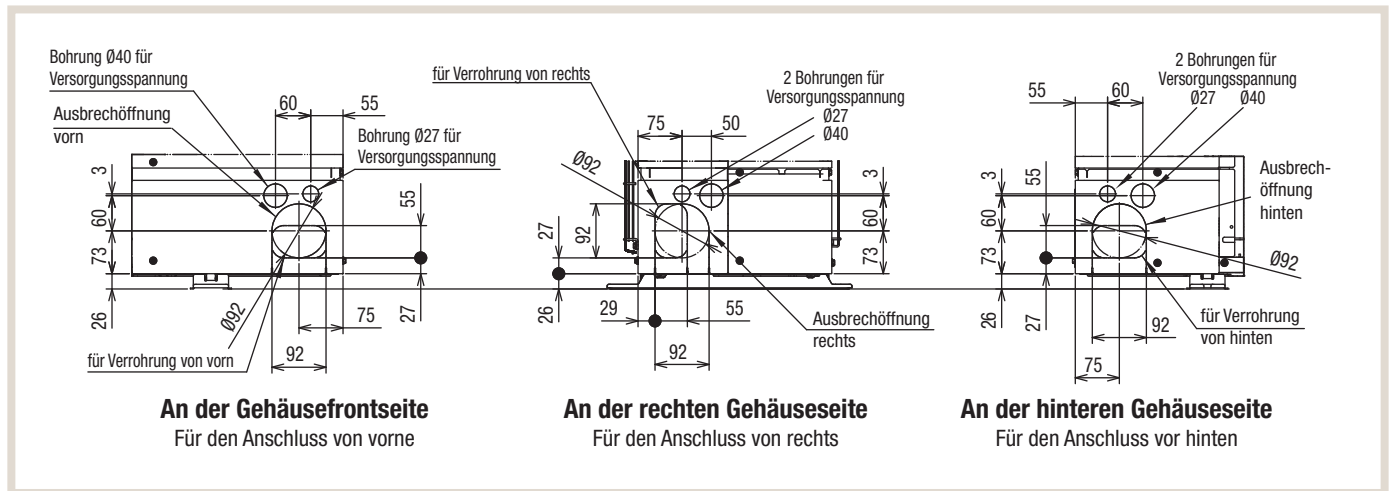
Legende

- (1) Frontseitige Anschlussverkleidung
- (2) Seitliche Anschlussverkleidung
- (3) Absperrventil
- (4) Gehäuseverkleidung
- (5) Biegeradius: 100–150 mm



6.4 Ausbrechöffnungen

Im Gehäuse sind verschiedene Öffnungen für Verrohrung und Verdrahtung vorbereitet.

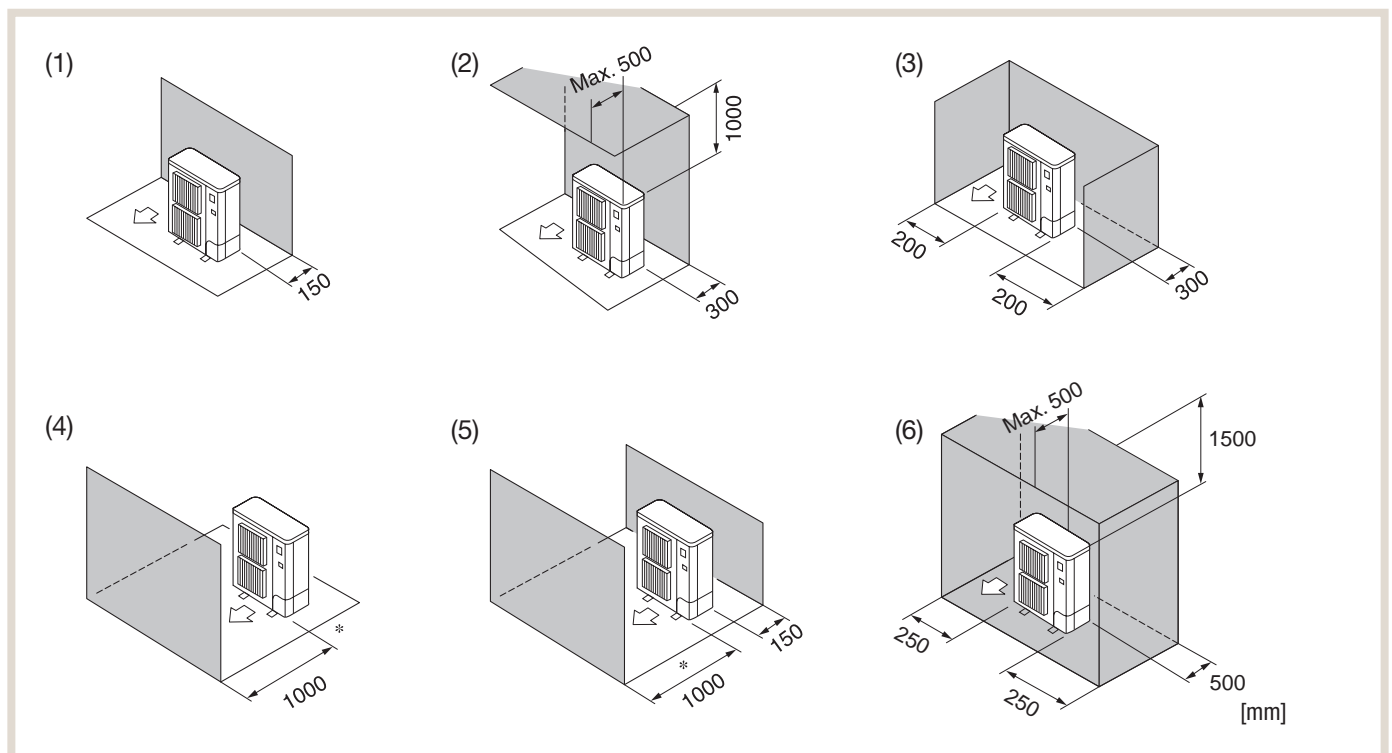


6.5 Platzbedarf bei Einzel- und Mehrfachinstallation

Die angegebenen Mindestmaße müssen unbedingt eingehalten werden. Die ebenfalls angegebenen Höchstmaße dürfen nicht überschritten werden.

6.5.1 Aufstellung eines einzelnen Außengerätes (Einzelinstallation)

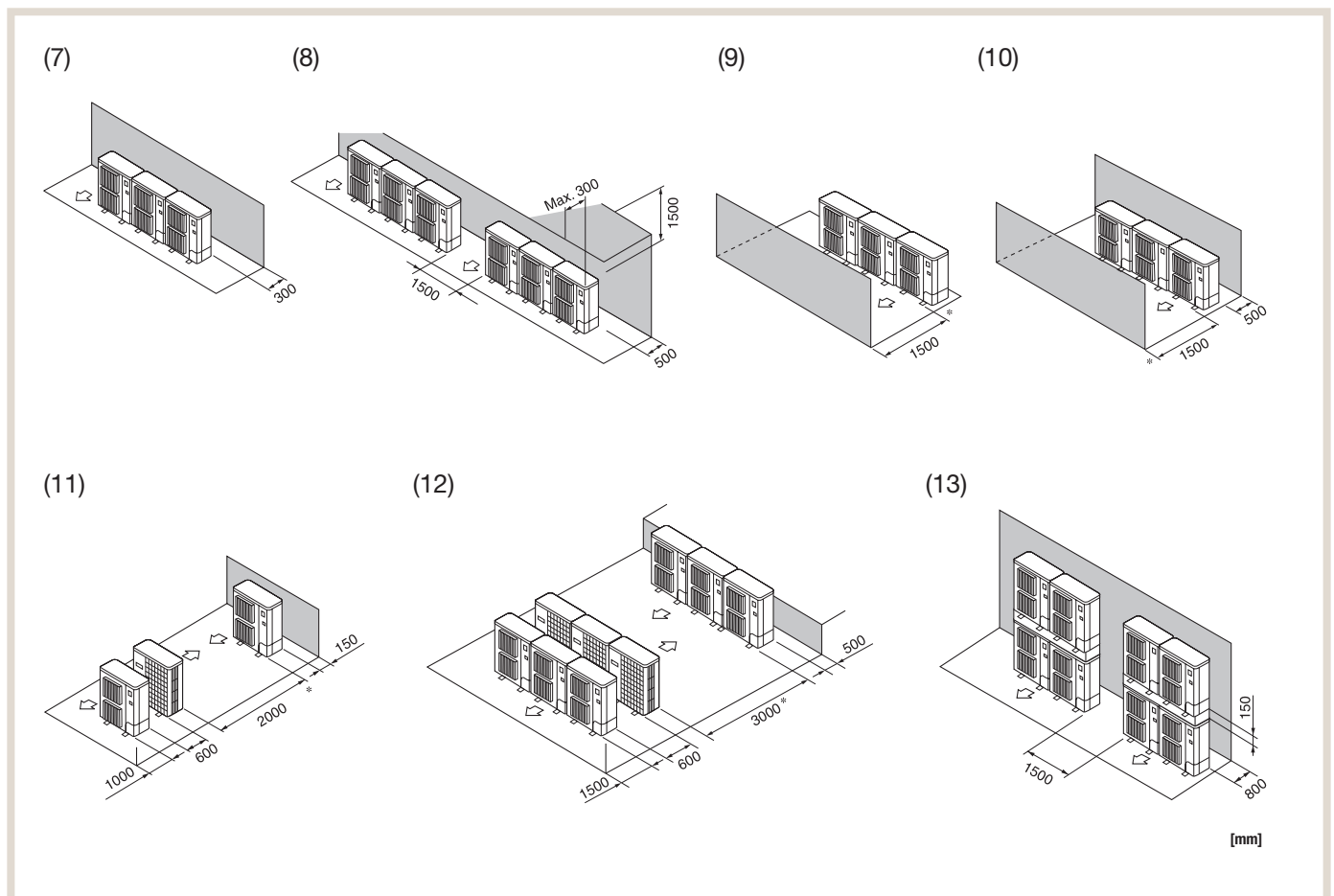
- (1) Vor einer Wand, Luftausblas frei nach vorne; Strömungshindernis hinten
 - (2) Vor einer überdachten Wand, Luftausblas frei nach vorne; Strömungshindernisse hinten und oben
 - (3) In einer Nische: Strömungshindernisse hinten und an beiden Seiten
 - (4) Vor einer Wand, Luftausblas in Richtung Wand; Strömungshindernis vorne
 - (5) Zwischen zwei Wänden, Luftausblas in Richtung Wand, Seiten frei; Strömungshindernis vorne und hinten
 - (6) In einer überdachten Nische, Luftausblas frei nach vorne; Strömungshindernis hinten, an beiden Seiten und oben
- Hier darf kein Luftleitblech mit Strömungsrichtung nach oben installiert werden.



6.5.2 Aufstellung mehrerer Außengeräte (Reiheninstallation)

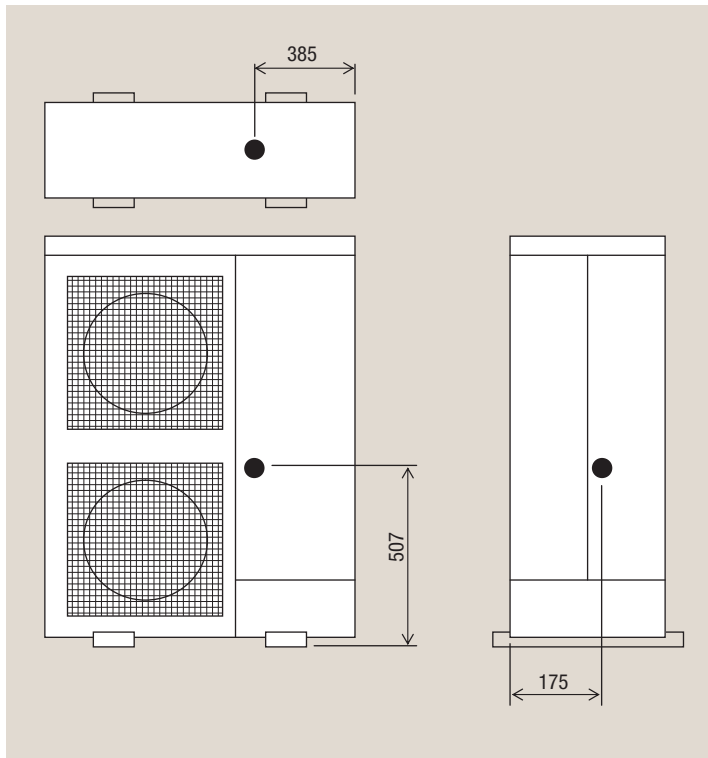
Zwischen den Außengeräten muss ein Mindestabstand von 10 mm eingehalten werden.

- (7) Vor einer Wand, Luftausblas frei nach vorne; Strömungshindernis hinten
- (8) Vor einer überdachten Wand, Luftausblas frei nach vorne; Strömungshindernis hinten und oben
Max. 3 Außengeräte dürfen nebeneinander stehen, bei mehr als drei Außengeräten sehen Sie einen Zwischenraum wie gezeigt vor.
Hier darf kein Luftleitblech mit Strömungsrichtung nach oben installiert werden.
- (9) Vor einer Wand, Luftausblas in Richtung Wand; Strömungshindernis vorne
Mit Luftleitblechen mit Strömungsrichtung nach oben (optional) sinkt der Mindestabstand auf 1000 mm.
- (10) Zwischen zwei Wänden, Luftausblas in Richtung Wand, Seiten frei; Strömungshindernis vorne und hinten
Mit Luftleitblechen mit Strömungsrichtung nach oben (optional) sinkt der Mindestabstand auf 1000 mm.
- (11) Einzeln hintereinander
Mit Luftleitblechen mit Strömungsrichtung nach oben (optional) beträgt der Mindestabstand 1000 mm (1500 mm).
- (12) Nebeneinander und hintereinander
Mit Luftleitblechen mit Strömungsrichtung nach oben (optional) beträgt der Mindestabstand 1000 mm (1500 mm).
- (13) Übereinander in einem Trägergestell
Maximal zwei Außengeräte über- und nebeneinander (=vier Geräte); bei mehr Geräten sehen Sie einen Zwischenraum wie gezeigt vor.



6.6 Schwerpunkt

Der Schwerpunkt der Außengeräte ist bedingt durch den technischen Aufbau nicht unbedingt in der Gerätemitte zu finden. Die nachfolgenden Bilder und Tabellen helfen Ihnen, den Schwerpunkt der Geräte zu finden und somit Gefahren beim Transport und der Aufstellung durch kippende Geräte zu vermeiden.



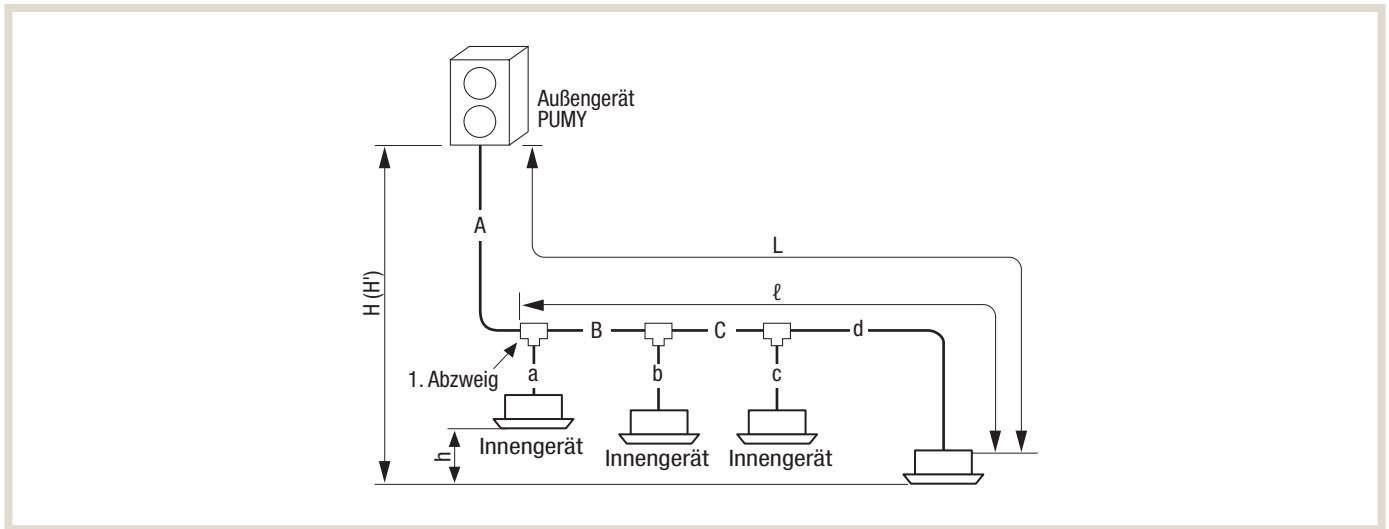
Alle Maße in mm.

7. Kältemittel und Rohrleitungen

7.1 Rohrleitungssysteme

7.1.1 Rohrleitungssystem mit Abzweigen

• Skizze



• Längen und Höhen

Daten	Leitungsabschnitt(e)	Zulässige Länge / Höhe	
		P112/P125/P140	P200
Längen	Gesamtlänge der Rohrleitungen	A + B + C + a + b + c + d	
	Maximale Entfernung	L = A + B + C + d	
	Maximale Länge nach dem 1. Abzweig	l = B + C + d	
Höhen	Zwischen Innen- und Außengeräten	H H'	
	Zwischen den Innengeräten	h	

• Auswahl der Rohrdurchmesser und Abzweige

(A) Verbindungsleitung zwischen Außengerät und 1. Abzweig: Leitung A
Maße entsprechen den Anschlussdurchmessern am Außengerät

Außengerät	Flüssigkeitsleitung	Gasleitung
PUMY-P112	Ø10,0 mm	Ø16,0 mm
PUMY-P125		
PUMY-P140		
PUMY-P200	Ø10,0 mm	Ø18,0 mm

(B) Abzweige

Abzweigtyp	Bezeichnung	Anzahl der Abzweige
Einzelabzweig	CMY-Y62-G-E	1 Abzweig

(C) Rohrdurchmesser zwischen Abzweigen: Leitungen B, C

Flüssigkeitsleitung	Gasleitung
Ø10,0 mm	Ø16,0 mm

(D) Anschlussrohre zu den Innengeräten: Leitungen a bis d

Innengeräte-Kapazität	Flüssigkeitsleitung	Gasleitung
15-20-25-32-40-50	Ø6,0 mm	Ø12,0 mm
63-80-100-125-140	Ø10,0 mm	Ø16,0 mm
200	Ø10,0 mm	Ø18,0 mm
250	Ø10,0 mm	Ø22,0 mm

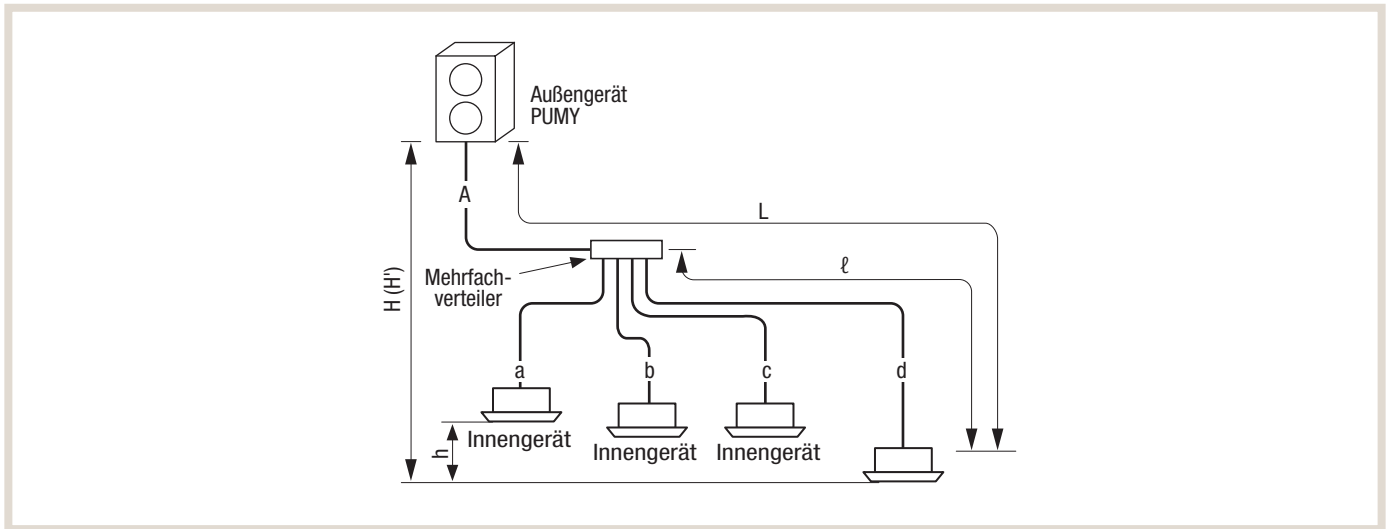


Hinweis!

Soll ein M-Serie-Innengerät mit Hilfe des LEV-Kits PAC-LV11M an dieses Außengerät angeschlossen werden, beachten Sie bei der Auswahl der Rohrdurchmesser die Installationsanleitung des LEV-Kits PAC-LV11M und die dortigen Hinweise.

7.1.2 Rohrleitungssystem mit einem Mehrfachverteiler

• Skizze



• Längen und Höhen

Daten	Leitungsabschnitt(e)	Zulässige Länge / Höhe	
		P112/P125/P140	P200
Längen	Gesamtlänge der Rohrleitungen	$A + a + b + c + d$	
	Maximale Entfernung	$L = A + d$	
	Maximale Länge nach dem 1. Abzweig	$\ell = d$	
Höhen	Zwischen Innen- und Außengeräten	H H'	
	Zwischen den Innengeräten	h	

• Auswahl der Rohrdurchmesser und Verteiler

(A) Verbindungsleitung zwischen Außengerät und 1. Abzweig: Leitung A

Maße entsprechen den Anschlussdurchmessern am Außengerät

Außengerät	Flüssigkeitsleitung	Gasleitung
PUMY-P112	Ø10,0 mm	Ø16,0 mm
PUMY-P125		
PUMY-P140		
PUMY-P200	Ø10,0 mm	Ø18,0 mm

(C) Anschlussrohre zu den Innengeräten: Leitungen a bis d

Innengeräte-Kapazität	Flüssigkeitsleitung	Gasleitung
15-20-25-32-40-50	Ø6,0 mm	Ø12,0 mm
63-80-100-125-140	Ø10,0 mm	Ø16,0 mm
200	Ø10,0 mm	Ø18,0 mm
250	Ø10,0 mm	Ø22,0 mm

(B) Mehrfachverteiler

Verteilertyp	Bezeichnung	Anzahl der Abzweige
Mehrfachverteiler	CMY-Y64-G-E	4 Abzweigungen
	CMY-Y68-G-E	8 Abzweigungen

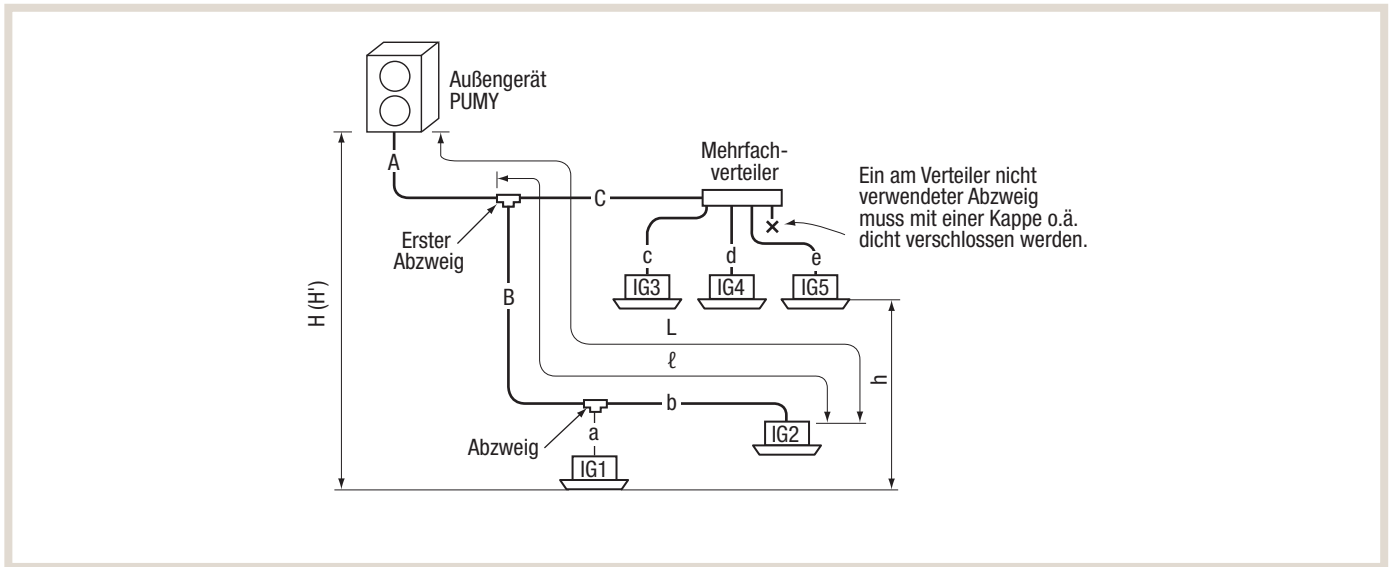


Hinweis!

Soll ein M-Serie-Innengerät mit Hilfe des LEV-Kits PAC-LV11M an dieses Außengerät angeschlossen werden, beachten Sie bei der Auswahl der Rohrdurchmesser die Installationsanleitung des LEV-Kits PAC-LV11M und die dortigen Hinweise.

7.1.3 Leitungssystem mit Abzweigen und Mehrfachverteiler kombiniert

• Skizze



• Längen und Höhen (ein Weg)

Daten	Leitungsabschnitt(e)	Zulässige Länge / Höhe	
		P112/P125/P140	P200
Längen	Gesamtlänge der Rohrleitungen	$A + B + C + a + b + c + d + e$	
	Maximale Entfernung	Max. 150 m	Max. 80 m
	Maximale Länge nach dem 1. Abzweig	$l = B + b$	
Höhen	Zwischen Innen- und Außengeräten	H H'	
	Zwischen den Innengeräten	h	

• Auswahl der Rohrdurchmesser, Verteiler und Abzweige

(A) Verbindungsleitung zwischen Außengerät und 1. Abzweig: Leitung A

Maße entsprechen den Anschlussdurchmessern am Außengerät

Außengerät	Flüssigkeitsleitung	Gasleitung
PUMY-P112	Ø10,0 mm	Ø16,0 mm
PUMY-P125		
PUMY-P140		
PUMY-P200	Ø10,0 mm	Ø18,0 mm

(B) Abzweige und Mehrfachverteiler

Abzweigtyp	Abzweig/ Mehrfachverteiler	Anzahl der Abzweige
Einzelabzweig	CMY-Y62-G-E	T-Stück
Mehrfachverteiler	CMY-Y64-G-E	4 Abzweigungen
	CMY-Y68-G-E	8 Abzweigungen

(C) Rohrdurchmesser zwischen Abzweigen: Leitungen B, C

Flüssigkeitsleitung	Gasleitung
Ø10,0 mm	Ø16,0 mm

(D) Anschlussrohre zu den Innengeräten: Leitungen a bis e

Innengeräte-Kapazität	Flüssigkeitsleitung	Gasleitung
15-20-25-32-40-50	Ø6,0 mm	Ø12,0 mm
63-80-100-125-140	Ø10,0 mm	Ø16,0 mm
200	Ø10,0 mm	Ø18,0 mm
250	Ø10,0 mm	Ø22,0 mm

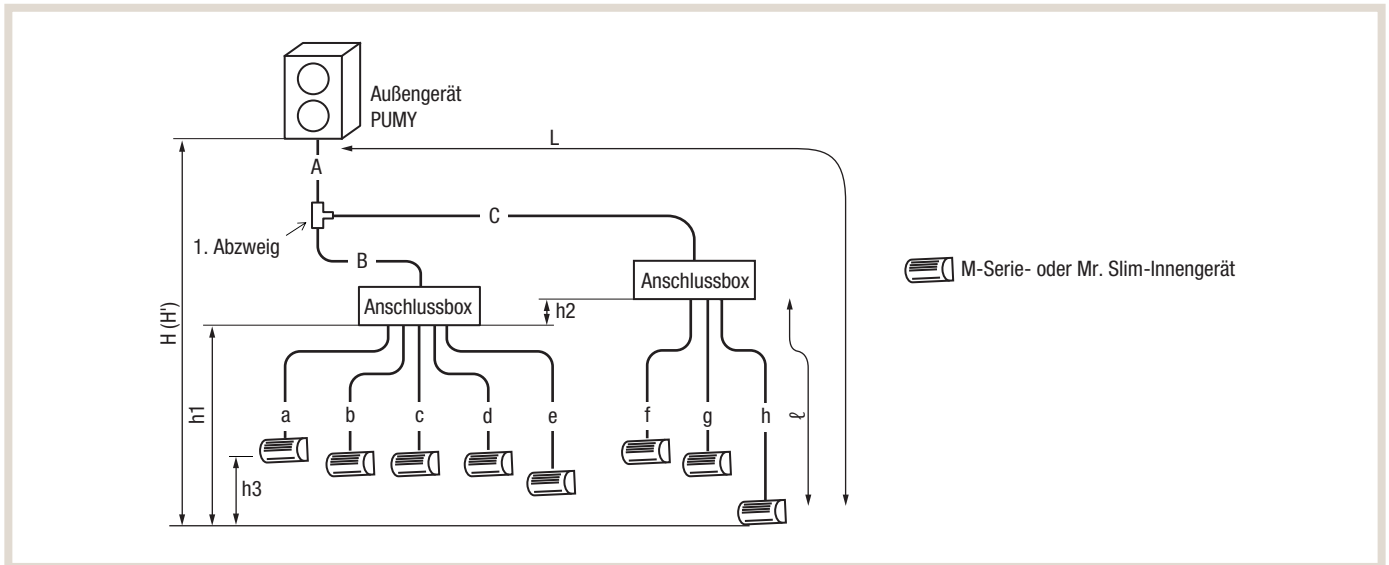


Hinweis!

Soll ein M-Serie-Innengerät mit Hilfe des LEV-Kits PAC-LV11M an dieses Außengerät angeschlossen werden, beachten Sie bitte bei der Auswahl der Rohrdurchmesser die Installationsanleitung des LEV-Kits PAC-LV11M und die dortigen Hinweise.

7.1.4 Leitungssystem mit Anschlussboxen (mit PUMY-P200 nicht möglich)

• Skizze



• Längen und Höhen (Ein Weg)

Leitungsabschnitte	Eigenschaften
Gesamtlänge der Rohrleitungen	$A + B + C + a + b + c + d + e + f + g + h \leq 150 \text{ m}$
Max. Leitungslänge zwischen Außengerät und entferntestem Innengerät	$L = A + C + h \leq 80 \text{ m}$ ($A + C \leq 55 \text{ m}$, $h \leq 25 \text{ m}$)
Max. Leitungslänge zwischen Außengerät und Anschlussbox(en)	$A + B + C \leq 55 \text{ m}$
Max. Leitungslänge zwischen Anschlussbox und entferntestem Innengerät	$\ell \leq 25 \text{ m}$
Gesamtlänge zwischen Anschlussboxen und Innengeräten	$a + b + c + d + e + f + g + h \leq 95 \text{ m}$
Max. Höhendifferenz zwischen Außengerät und entferntestem Innengerät *1	$H = \text{max. } 50 \text{ m}$ bei Dachaufstellung $H' = \text{max. } 40 \text{ m}$ bei Bodenaufstellung
Max. Höhendifferenz zwischen Anschlussbox und entferntestem Innengerät	$h1 + h2 \leq 15 \text{ m}$
Max. Höhendifferenz zwischen den Anschlussboxen	$h2 \leq 15 \text{ m}$
Max. Höhendifferenz zwischen den Innengeräten	$h3 \leq 12 \text{ m}$
Maximale Anzahl der Bögen	15 Stück

*1 Die Anschlussboxen sollen in der Höhe zwischen Außen- und Innengeräten installiert werden.

• Auswahl der Rohrdurchmesser

(A) Verbindungsleitung zwischen Außengerät und Anschlussbox: Leitungen A, B, C

Maße entsprechen den Anschlussdurchmessern am Außengerät

Außengerät	Flüssigkeitsleitung	Gasleitung
PUMY-P112	Ø10,0 mm	Ø16,0 mm
PUMY-P125		
PUMY-P140		

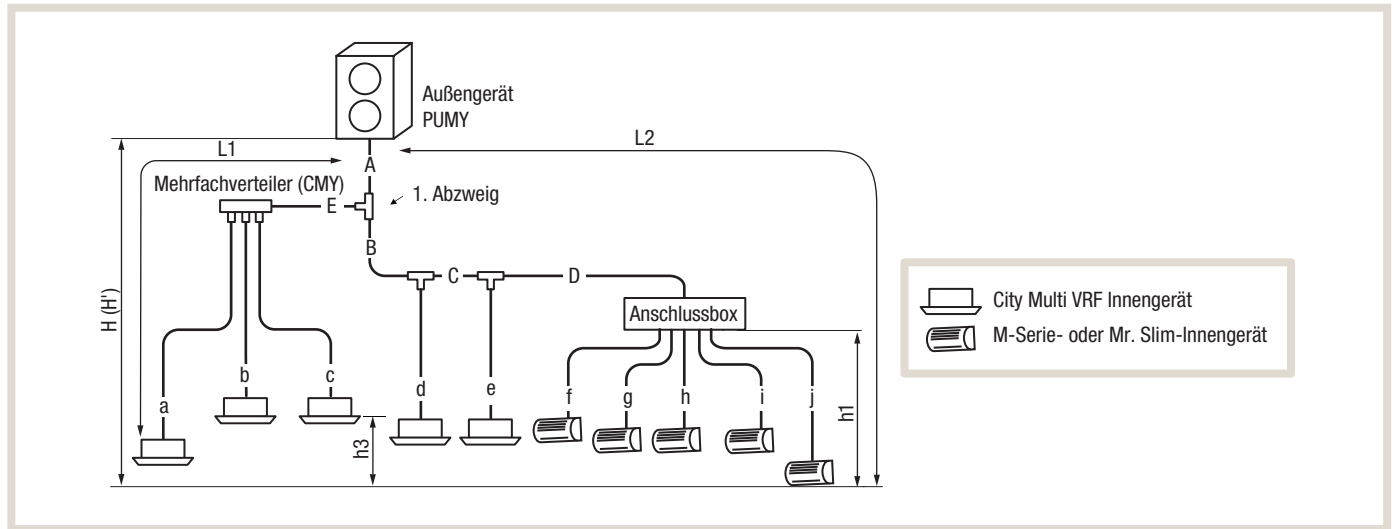
(B) Anschlussleitungen zwischen Anschlussbox und Innengerät:

Leitungen a bis h

Innengeräte aus den Geräteserien	Innengeräte-Modellgrößen	Flüssigkeitsleitung	Gasleitung
M-Serie	P15 – P42	Ø6,0 mm	Ø10,0 mm
	P50	Ø6,0 mm	Ø12,0 mm
	P60	Ø6,0 mm	Ø16,0 mm
	P71–P80	Ø10,0 mm	Ø16,0 mm
Mr. Slim	P35, P50	Ø6,0 mm	Ø12,0 mm
	P60 – P100	Ø10,0 mm	Ø16,0 mm

7.1.5 Leitungssystem mit einer Anschlussbox und Verteilern kombiniert (mit PUMY-P200 nicht möglich)

• Skizze



• Längen und Höhen

Leitungsabschnitte	Eigenschaften
Gesamtlänge der Rohrleitungen	$A + B + C + D + E + a + b + c + d + e + f + g + h + i + j \leq 300 \text{ m}$
Max. Leitungslänge zwischen Außengerät und entferntestem Innengerät	$L1 = A + E + a \leq 85 \text{ m}$ oder $L1 = A + B + C + e \leq 85 \text{ m}$
Max. Leitungslänge zwischen Außengerät und entferntestem Innengerät über eine Anschlussbox	$L2 = A + B + C + D + j \leq 80 \text{ m}$
Max. Leitungslänge zwischen Außengerät und Anschlussbox(en)	$A + B + C + D \leq 55 \text{ m}$
Max. Leitungslänge zwischen erstem Abzweig und Anschlussbox	$B + C + D \leq 30 \text{ m}$ oder $B + C + e \leq 30 \text{ m}$
Max. Leitungslänge zwischen Anschlussbox und entferntestem Innengerät	$j \leq 25 \text{ m}$
Gesamtlänge zwischen Anschlussboxen und Innengeräten	$f + g + h + i + j \leq 95 \text{ m}$
Max. Höhendifferenz zwischen Außengerät und entferntestem Innengerät *1	$H = \text{max. } 50 \text{ m}$ bei Dachaufstellung $H' = \text{max. } 40 \text{ m}$ bei Bodenaufstellung
Max. Höhendifferenz zwischen Anschlussbox und entferntestem Innengerät	$h1 \leq 15 \text{ m}$
Max. Höhendifferenz zwischen den Innengeräten	$h3 \leq 12 \text{ m}$
Maximale Anzahl der Bögen	15 Stück

*1 Die Anschlussboxen sollen in der Höhe zwischen Außen- und Innengeräten installiert werden.

• Auswahl der Rohrdurchmesser, Verteiler und Abzweige

(A) Mehrfachverteiler-Sets (optional) für Gas- und Flüssigkeitsleitungen

4 Abzweige	8 Abzweige
CMY-Y64-G-E	CMY-Y68-G-E

(B) Verbindungsleitungen zwischen Außengerät und Anschlussbox/Verteiler: Leitungen A, B, C, D, E

Maße entsprechen den Anschlussdurchmessern am Außengerät

Außengerät	Flüssigkeitsleitung	Gasleitung
PUMY-P112	Ø10,0 mm	Ø16,0 mm
PUMY-P125		
PUMY-P140		

(C) Anschlussleitungen zwischen Anschlussbox/Verteiler und Innengerät: Leitungen a bis j

Innengeräte aus den Geräteserien	Innengeräte-Modellgrößen	Flüssigkeitsleitung	Gasleitung
City Multi VRF	P15 – P50	Ø6,0 mm	Ø12,0 mm
	P63–P140	Ø10,0 mm	Ø16,0 mm
M-Serie	P15 – P42	Ø6,0 mm	Ø10,0 mm
	P50	Ø6,0 mm	Ø12,0 mm
	P60	Ø6,0 mm	Ø16,0 mm
Mr. Slim	P71–P80	Ø10,0 mm	Ø16,0 mm
	P35, P50	Ø6,0 mm	Ø12,0 mm
	P60 – P100	Ø10,0 mm	Ø16,0 mm

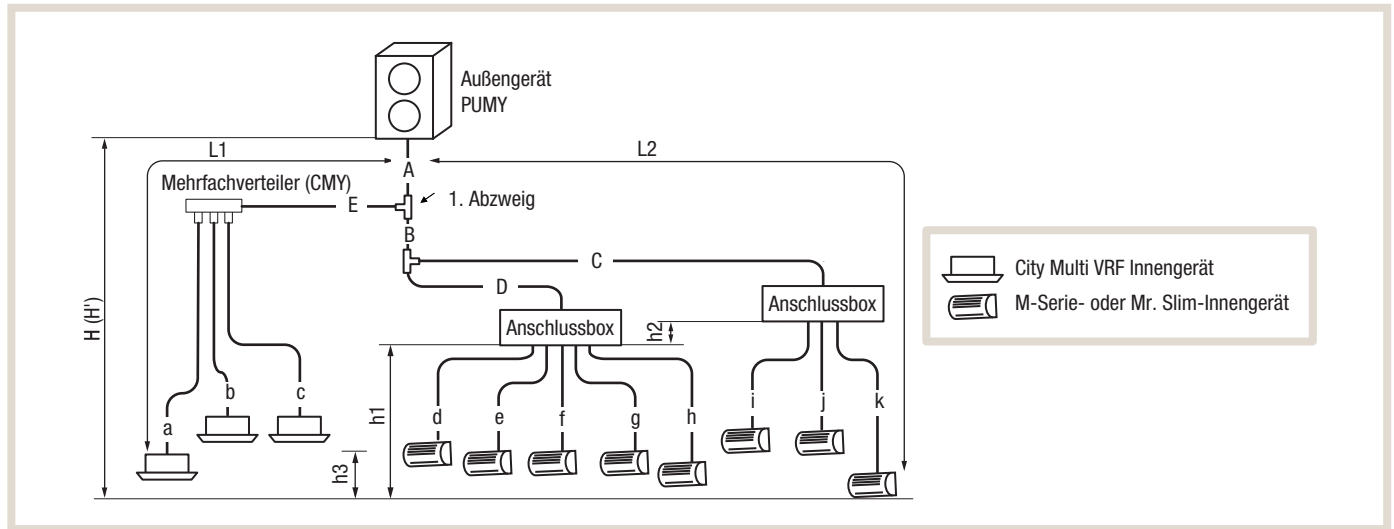


Hinweis!

Soll ein M-Serie-Innengerät mit Hilfe des LEV-Kits PAC-LV11M an dieses Außengerät angeschlossen werden, beachten Sie bitte bei der Auswahl der Rohrdurchmesser die Installationsanleitung des LEV-Kits PAC-LV11M und die dortigen Hinweise.

7.1.6 Leitungssystem mit zwei Anschlussboxen und Verteilern kombiniert (mit PUMY-P200 nicht möglich)

• Skizze



• Längen und Höhen

Leitungsabschnitte	Eigenschaften
Gesamtlänge der Rohrleitungen	$A + B + C + D + E + a + b + c + d + e + f + g + h + i + j + k \leq 240\text{m}$
Max. Leitungslänge zwischen Außengerät und entferntestem Innengerät	$L1 = A + E + a \leq 85\text{m}$
Max. Leitungslänge zwischen Außengerät und entferntestem Innengerät über eine Anschlussbox	$L2 = A + B + C + k \leq 80\text{m}$
Max. Leitungslänge zwischen Außengerät und Anschlussbox	$A + B + C + D \leq 55\text{m}$
Max. Leitungslänge zwischen erstem Abzweig und Anschlussbox	$B + C \leq 30\text{m}$ oder $E + a \leq 30\text{m}$
Max. Leitungslänge zwischen Anschlussbox und entferntestem Innengerät	$k \leq 25\text{m}$
Max. Leitungslänge zwischen Außengerät und der entferntestem Anschlussbox	$A + B + C \leq 55\text{m}$
Gesamtlänge zwischen Anschlussboxen und Innengeräten	$d + e + f + g + h + i + j + k \leq 95\text{m}$
Max. Höhendifferenz zwischen Außengerät und entferntestem Innengerät *1	$H = \text{max. } 50\text{ m}$ bei Dachaufstellung $H' = \text{max. } 40\text{ m}$ bei Bodenaufstellung
Max. Höhendifferenz zwischen Anschlussbox und entferntestem Innengerät	$h1 \leq 15\text{ m}$
Max. Höhendifferenz zwischen den Innengeräten	$h3 \leq 12\text{ m}$
Maximale Anzahl der Bögen	15 Stück

*1 Die Anschlussboxen sollen in der Höhe zwischen Außen- und Innengeräten installiert werden.

• Auswahl der Rohrdurchmesser, Verteiler und Abzweige

(A) Mehrfachverteiler-Sets (optional) für Gas- und Flüssigkeitsleitungen

4 Abzweige	8 Abzweige
CMY-Y64-G-E	CMY-Y68-G-E

(B) Verbindungsleitungen zwischen Außengerät und Anschlussbox/Verteiler: Leitungen A, B, C, D, E

Maße entsprechen den Anschlussdurchmessern am Außengerät

Außengerät	Flüssigkeitsleitung	Gasleitung
PUMY-P112	Ø10,0 mm	Ø16,0 mm
PUMY-P125		
PUMY-P140		

(C) Anschlussleitungen zwischen Anschlussbox/Verteiler und Innengerät: Leitungen a bis k

Innengeräte aus den Geräteserien	Innengeräte-Modellgrößen	Flüssigkeitsleitung	Gasleitung
City Multi VRF	P15 – P50	Ø6,0 mm	Ø12,0 mm
	P63–P140	Ø10,0 mm	Ø16,0 mm
M-Serie	P15 – P42	Ø6,0 mm	Ø10,0 mm
	P50	Ø6,0 mm	Ø12,0 mm
	P60	Ø6,0 mm	Ø16,0 mm
Mr. Slim	P71–P80	Ø10,0 mm	Ø16,0 mm
	P35, P50	Ø6,0 mm	Ø12,0 mm
	P60 – P100	Ø10,0 mm	Ø16,0 mm



Hinweis!

Soll ein M-Serie-Innengerät mit Hilfe des LEV-Kits PAC-LV11M an dieses Außengerät angeschlossen werden, beachten Sie bitte bei der Auswahl der Rohrdurchmesser die Installationsanleitung des LEV-Kits PAC-LV11M und die dortigen Hinweise.

7.2 Berechnung des zusätzlichen Kältemittels



Hinweis!

Wenn Sie Kältemittel nachfüllen, achten Sie unbedingt darauf, nur flüssiges Kältemittel nachzufüllen. R410A besteht aus einem Gemisch aus R32 und R125 im Verhältnis 50:50. Diese haben unterschiedliche Verdampfungstemperaturen. Wird R410A als Gas nachgefüllt, verändert sich die Zusammensetzung in der Anlage (und im Nachfüllbehälter) und damit auch die thermischen Eigenschaften des Kältemittels im System. Fehlfunktionen und Leistungsminderung sind die Folgen.

7.2.1 Vorfüllung der Außengeräte

Die Außengeräte sind ab Werk mit den in der nachfolgenden Tabelle aufgeführten Kältemittelmengen **A** vorgefüllt. Da bei diesen Mengen die Leitungslängen und die Anzahl der Innengeräte nicht berücksichtigt sind, muss das Kältemittel bei Erstellen der Anlage entsprechend ergänzt werden.

Außengerät	Füllmenge ab Werk A
PUMY-P112	4,8 kg
PUMY-P125	4,8 kg
PUMY-P140	4,8 kg
PUMY-P200	7,3 kg

7.2.2 Berechnung der Zusatzfüllung

Gehen Sie wie folgt vor:

- In die Berechnung gehen nur die Längen und Durchmesser der **Flüssigkeitsleitungen** ein.
- In der Berechnung werden die Kühlleistungen der Innengeräte berücksichtigt.
- Die Berechnung ist für alle Rohrleitungssysteme gleich, ob mit Abzweigen, Anschlussboxen, Mehrfachverteiltern oder Kombinationen daraus.
- Verwenden Sie zur Berechnung des zusätzlichen Kältemittels die nachstehende Formel.
- Runden Sie das Ergebnis auf ganze 100 g auf (Beispiel: Das Ergebnis der Berechnung beträgt 6,01 kg, dann runden Sie das Ergebnis auf 6,1 kg auf.)
- Formel

Zusätzliche Füllmenge F	=	Summe aller Leitungen Ø6,0 mm (in m)×19 g/m	+	Summe aller Leitungen Ø10,0 mm (in m)×50 g/m	+	Summe aller Leitungen Ø12,0 mm (in m)×92 g/m	+	Gesamtleistung der angeschlossenen Innengeräte	Zuschlag für die Innengeräte
								bis 8,0 kW	1,5 kg
								8,1 bis 16,0 kW	2,5 kg
								16,1 bis 25,0 kW	3,0 kg
								25,1 bis 32,5 kW	3,5 kg



Hinweis!

Runden Sie das Rechenergebnis bei zwei Stellen hinter dem Komma auf eine Stelle hinter dem Komma auf (Beispiel: 10,52 kg wird gerundet auf 10,6 kg).

7.2.3 Berechnungsbeispiele

- **Für das Rohrleitungssystem mit Abzweigen von Seite 30**

Außengerätmodell : P200

Innengerät Nr. 1 : P125 (14,0 kW)	A : ø10,0 mm 30 m	a : ø10,0 mm	15 m
2 : P40 (4,5 kW)		b : ø6,0 mm	10 m
3 : P25 (2,8 kW)		c : ø6,0 mm	10 m
4 : P20 (2,2 kW)		d : ø6,0 mm	20 m

Die Gesamtlängen nach Durchmessern betragen:

$$\text{ø10,0 : } A + a = 30 + 15 = 45 \text{ m}$$

$$\text{ø6,0 : } b + c + d = 10 + 10 + 20 = 40 \text{ m}$$

Die Gesamtkühlleistung der angeschlossenen Innengeräte beträgt:

$$14,0 + 4,5 + 2,8 + 2,2 = 23,5 \text{ kW}$$

Beispielrechnung

Zusätzliches Kältemittel F

$$F = 40 \times \frac{19,0}{1000} + 45 \times \frac{50,0}{1000} + 3,0 = \mathbf{6,1 \text{ kg}} \text{ (aufgerundet)}$$

- **Für das Rohrleitungssystem mit einem Mehrfachverteiler von Seite 31**

Außengerätmodell : P125

Innengerät Nr. 1 : P63 (7,1 kW)	A : ø10,0 mm 30 m	a : ø10,0 mm	15 m
2 : P40 (4,5 kW)		b : ø6,0 mm	10 m
3 : P25 (2,8 kW)		c : ø6,0 mm	10 m
4 : P20 (2,2 kW)		d : ø6,0 mm	20 m

Die Gesamtlängen nach Durchmessern betragen:

$$\text{ø10,0 : } A + a = 30 + 15 = 45 \text{ m}$$

$$\text{ø6,0 : } b + c + d = 10 + 10 + 20 = 40 \text{ m}$$

Die Gesamtkühlleistung der angeschlossenen Innengeräte beträgt:

$$7,1 + 4,5 + 2,8 + 2,2 = 16,6 \text{ kW}$$

Beispielrechnung

Zusätzliches Kältemittel F

$$F = 40 \times \frac{19,0}{1000} + 45 \times \frac{50,0}{1000} + 3,0 = \mathbf{6,1 \text{ kg}} \text{ (aufgerundet)}$$

- **Für das Rohrleitungssystem mit Abzweigen und Mehrfachverteilern kombiniert von Seite 32**

Außengerätmodell : P125

Innengerät Nr. 1 : P63 (7,1 kW)	A : ø10,0 mm 30 m	a : ø10,0 mm	15 m
2 : P40 (4,5 kW)	B : ø10,0 mm 10 m	b : ø6,0 mm	10 m
3 : P25 (2,8 kW)	C : ø10,0 mm 10 m	c : ø6,0 mm	10 m
4 : P20 (2,2 kW)		d : ø6,0 mm	20 m
5 : P20 (2,2 kW)		e : ø6,0 mm	10 m

Die Gesamtlängen nach Durchmessern betragen:

$$\text{ø10,0 : } A + B + C + a = 65 \text{ m}$$

$$\text{ø6,0 : } b + c + d + e = 50 \text{ m}$$

Die Gesamtkühlleistung der angeschlossenen Innengeräte beträgt:

$$7,1 + 4,5 + 2,8 + 2,2 + 2,2 = 18,8 \text{ kW}$$

Beispielrechnung

Zusätzliches Kältemittel F

$$F = 50 \times \frac{19,0}{1000} + 65 \times \frac{50,0}{1000} + 3,0 = \mathbf{7,2 \text{ kg}} \text{ (aufgerundet)}$$

8. Elektrischer Anschluss



Achtung!

- Der elektrische Anschluss der Klimageräte darf nur durch eine Fachkraft mit anerkannter Ausbildung für Elektrotechnik erfolgen.
- Sehen Sie in der Zuleitung unbedingt einen allstromsensitiven FI-Schutzschalter vor.

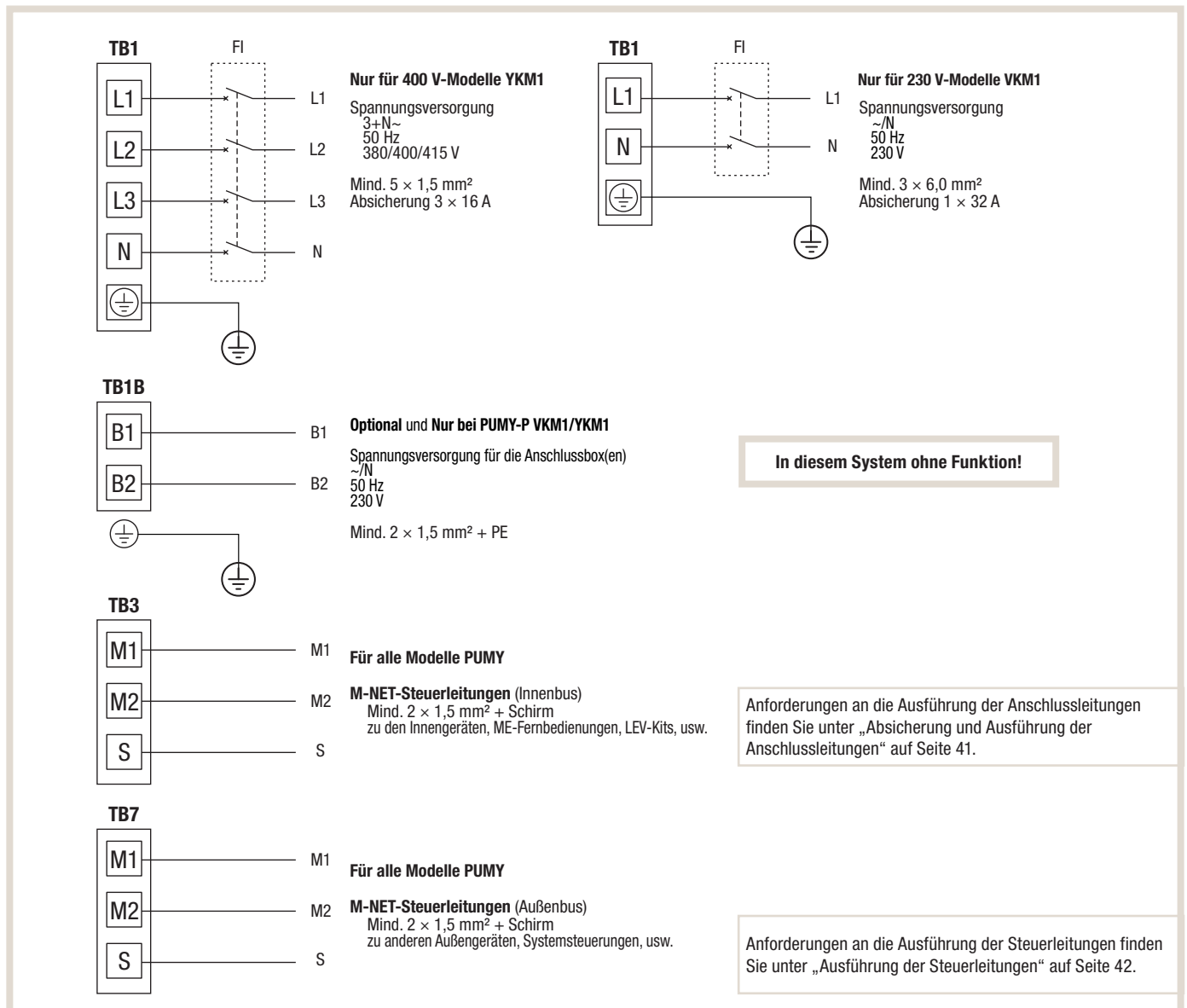


Hinweise!

- Die Größe der Elektroleitungen muss den jeweiligen örtlichen und nationalen gesetzlichen Vorschriften entsprechen.
- Als Elektroleitung für die Spannungsversorgung und die Verbindung von Innen- und Außengeräten muss mindestens eine polychloropren-beschichtete, flexible Leitung (entsprechend 60245 IEC 57) verwendet werden.
- Bitte beachten Sie hierzu auch die aktuellen Installationsanleitungen!
- Die Erdungsleitung muss länger ausgeführt als die anderen Leitungen sein (mindestens 60 mm länger als L1/L2/L3/N).

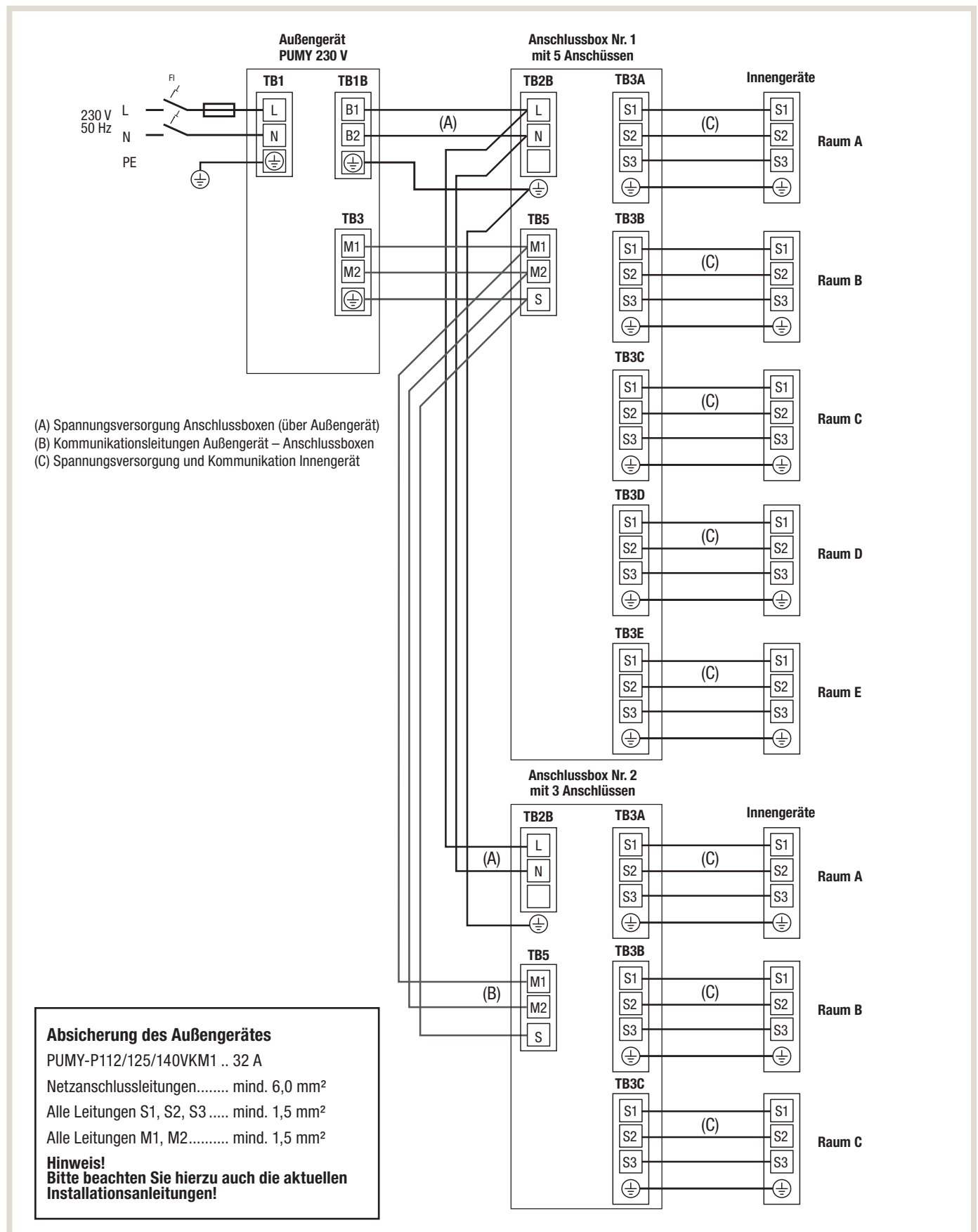
8.1 Klemmenbelegungen

8.1.1 Multisplit-System PUMY, ausschließlich mit City Multi VRF-Innengeräten oder LEV-Kits für M-Serie



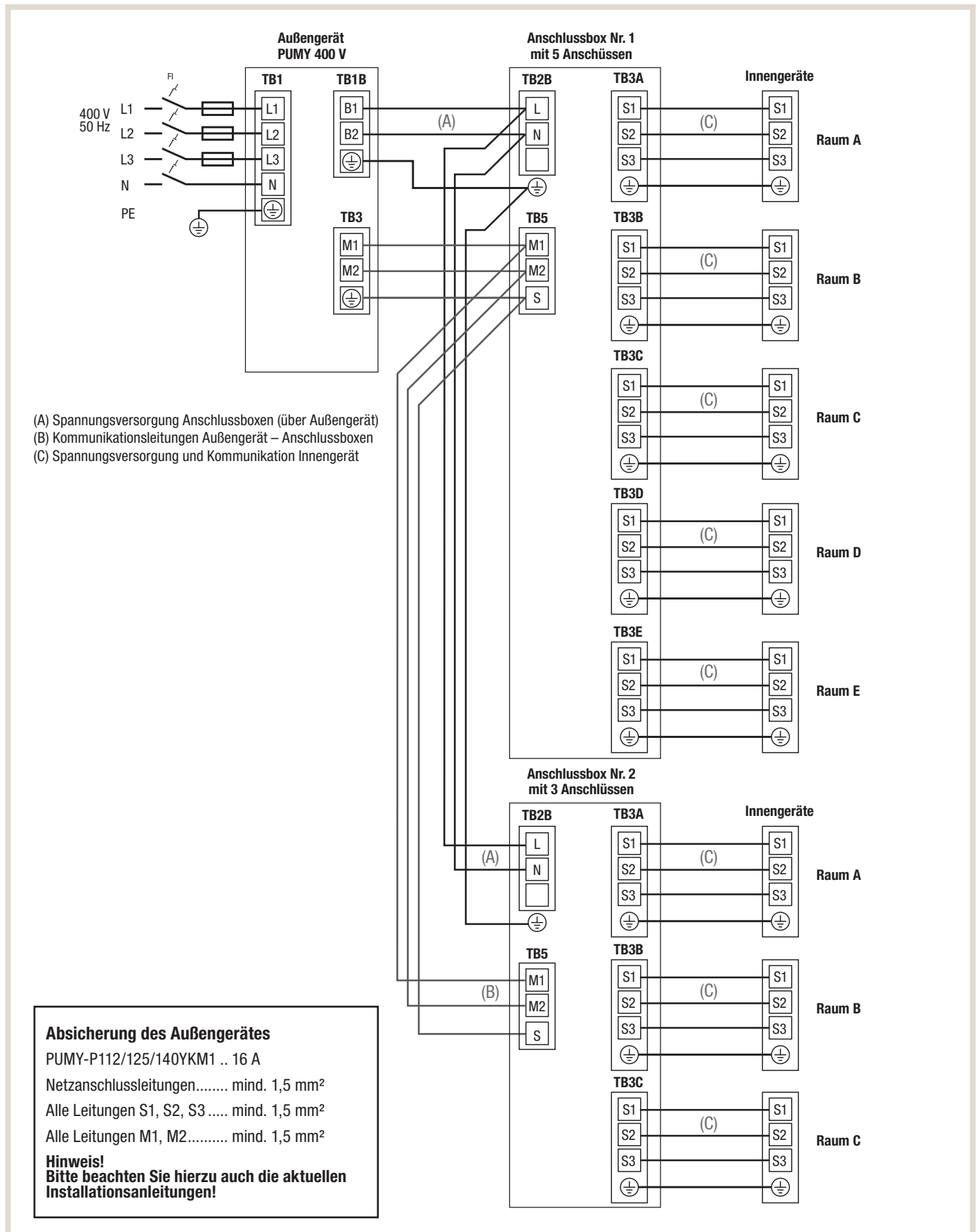
8.1.2 Multisplit-System PUMY (230 V)

2–8 Innengeräte an einem Außengerät PUMY-P112/125/140VKM1 und max. 2 Anschlussboxen PAC-MK



8.1.3 Multisplit-System PUMY (400 V)

2-8 Innengeräte an einem Außengerät PUMY-P112/125/140YKM1 und max. 2 Anschlussboxen PAC-MK



8.2 Auslegung der elektrischen Leitungen

8.2.1 Absicherung und Ausführung der Anschlussleitungen

	Modell	Fehlerstromschutzschalter *1	Schalter / Absicherung (träge)	Schutzschalter	Empfohlener Mindestquerschnitt (mm ²)		
					Hauptleitung	Abzweig	Erde
Außengerät Modelle 230 V	PUMY-P112VKM1	32 A 30 mA max, 0,1 s	32 A	30 A	6,0	—	6,0
	PUMY-P125VKM1	32 A 30 mA max, 0,1 s	32 A	30 A	6,0	—	6,0
	PUMY-P140VKM1	32 A 30 mA max, 0,1 s	32 A	30 A	6,0	—	6,0
Modelle 400 V	PUMY-P112YKM1	16 A 30 mA max, 0,1 s	3×16 A	30 A	1,5	—	1,5
	PUMY-P125YKM1	16 A 30 mA max, 0,1 s	3×16 A	30 A	1,5	—	1,5
	PUMY-P140YKM1	16 A 30 mA max, 0,1 s	3×16 A	30 A	1,5	—	1,5
Gesamtbetriebsstrom der Innengeräte	F0 bis 16 A *2	20 A Fehlerstrom *3	16 A	20 A	1,5	1,5	1,5
	F0 bis 25 A *2	30 A Fehlerstrom *3	25 A	30 A	2,5	2,5	2,5
	F0 bis 32 A *2	40 A Fehlerstrom *3	32 A	40 A	4,0	4,0	4,0

Siehe IEC 61000-3-3 für max. zulässige Netzimpedanz.

*1 Fehlerstromschutzschalter muss für invertergesteuerte Geräte geeignet sein (z. B. Mitsubishi NV-C-Serie).

Kombination aus Fehlerstromschalter mit integrierter Sicherung als Netzschalter ist möglich.

*2 Bestimmen Sie F1 und F2 und wählen Sie den größeren Wert für F0:

F1 = Gesamtbetriebsstrom aller Innengeräte×1,2

F2 = {V1×(Anzahl Innengeräte Typ 1)/C} + {V1×(Anzahl Innengeräte Typ 2)/C} + {V1×(Anzahl Innengeräte Typ 3)/C} + {V1×(Anzahl anderer Geräte)/C}

Mit Anschlussbox PAC-MK BC

Typen	Innengerätmodelle	V1	V2
Typ 1	SEZ-KD-VA, PCA-RP-KAQ, PLA-ZRP-BA(UK)	19,8	2,4
Typ 2	PEAD-RP-JAQ(L).UK	26,9	2,4
Typ 3	MLZ-KA-VA, SLZ-KA-VAQ	9,9	2,4
Typ 4	MSZ-FH-VE, MSZ-SF-VE, MSZ-EF-VE, MSZ-SF-VA, MSZ-GF-VE	6,8	2,4
Typ 5	MFZ-KJ-VE	7,4	2,4
Typ 6	Anschlussbox PAC-MK-BC	5,1	3,0

Mit LEV-Kit PAC-LV11M

Typen	Innengerätmodelle	V1	V2
Typ 1	MSY-EF-VE, MSY-GE-VA, MSY-GH, MSZ-GE-VA, MSZ-SF-VA, MSZ-SF-VE, MSZ-EF-VE, MSZ-FH-VE	6,8	2,4
Typ 2	MFZ-KJ-VE	7,4	2,4
Typ 3	LEV-Kit PAC-LV11M	3,5	2,4

Innengeräte CITY MULTI VRF

Typen	Innengerätmodelle	V1	V2
Typ 1	PMFY-VBM, PLFY-VBM, PEFY-VMS1, PCFY-VKM, PKFY-VHM, PKFY-VKM, PFFY-VKM	19,8	2,4
Typ 2	PLFY-VCM	9,9	2,4
Typ 3	PKFY-VBM	3,5	2,4
Typ 4	PEFY-VMA	38	1,6
Typ 5	PEFY-VMHS	46,6	4,8
Typ 6	PLFY-VLMD, PEFY-VMH, PEFY-VMR, PDFY-VM, PFFY-VLEM, PFFY-VLRM, PWFY-VM	0	0

C = Vielfaches des Auslösestroms bei Auslösezeit 0,01 Sek.

Sie finden C in der Auslösecharakteristik des verwendeten Schalters. Rechts ein Beispiel:

Beispielberechnung F2

Mit 4×PEFY-VBM und 4×PEFY-VMA, C = 8 (aus Beispiel rechts)

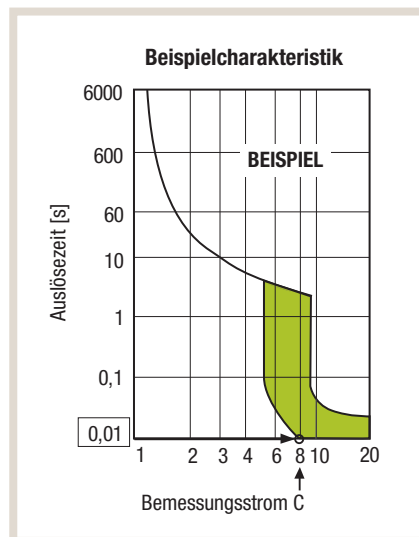
F2 = 19,8×4/8 + 38×1/8 = 14,65

→ F0→ 16 A (Auslösestrom = 8×16 A bei 0,01 s.)

*3 Den Auslösestrom bestimmen Sie mit folgender Formel:

G1 = (V2×Anzahl Innengeräte Typ 1) + (V2×Anzahl Innengeräte Typ 2) + (V2×Anzahl Innengeräte Typ 3) + (V2×Anzahl anderer Geräte) + (V3×Kabellänge [km])

G1	Auslösestrom	Leitungs-Ø	V3
bis 30	30 mA max, 0,1 s	1,5 mm ²	48
31 bis 100	100 mA max, 0,1 s	2,5 mm ²	56
		4,0 mm ²	66



Anmerkungen

- Verwenden Sie separate Anschlussleitungen für Wärmetauschereinheiten und Innengeräte. Stellen Sie sicher, dass die Wärmetauschereinheiten separat verdrahtet werden.
- Beachten Sie die Umgebungsbedingungen für der Verdrahtung (Temperaturen, direkte Sonnenbestrahlung, Regenwassereinfall, usw.)
- Die angegebene Kabelquerschnitte gelten für Leitungen mit metallischen Adern. Bei hohem Spannungsabfall verwenden Sie Leitungen mit einer Dimension größeren Querschnitts. Stellen Sie sicher, dass der Spannungsabfall insgesamt 10 % total und 2 % zwischen den Phasen der Eingangsspannung nicht überschreitet.
- Die Maße/Dimensionen der Elektroleitungen müssen den jeweiligen örtlichen und nationalen gesetzlichen Vorschriften entsprechen.
- Netzkabel für die Außenverlegung müssen mindestens Gummischlauchleitungen nach 60245 IEC 57(YZW) entsprechen.
- Die Erdungsleitung muss länger ausgeführt als die anderen Leitungen sein (mindestens 60 mm länger als L1/L2/L3/N).

8.2.2 Ausführung der Steuerleitungen

Merkmale	M-NET-Steuerleitungen	Steuerleitungen für ME-Fernbedienungen	Steuerleitungen für MA-Fernbedienungen
Leitungstyp	Abgeschirmte, 2-adrige Steuerleitung, z.B. LiYCY 2 x 1,5 mm ²	2-adrige Mantelleitung, nicht abgeschirmt, CVV *1	
Leitungsquerschnitt	Mind. 1,5 mm ²	0,3 mm ² bis 1,5 mm ² empfohlen: 0,8 mm ²	0,3 mm ² bis 1,5 mm ² empfohlen: 0,8 mm ²
Bemerkungen	—	Überschreitet die Leitungslänge 10 m gelten die gleichen Anforderungen wie für M-NET-Steuerleitungen.	Max. 200 m

*1 CVV: PV-isolierte und PVC-ummantelte Steuerleitung ohne Abschirmung

**Hinweis!**

Sie finden ausführliche Informationen im aktuellen Planungshandbuch City Multi VRF und in den Installationsanleitungen der einzelnen Klimageräte.

9. Externe Signale verwalten

Alle Innen- und Außengeräte/Wärmetauschereinheiten der City Multi VRF-Geräteserien sind auf den Steuerplatinen mit Steckkontakten zum direkten Signalaustausch ausgestattet, um Innen- oder Außengeräte individuell zu steuern, zu bedienen oder den Status abzufragen. Bei großen Anlagen mit vielen Klimageräten ist eine Systemsteuerung (MELANS) aber bequemer und vorteilhafter.

Um von jedem Klimagerät den individuellen Signalaustausch zu verwirklichen, wird ein spezieller Signaladapter (Zubehör, nicht im Lieferumfang enthalten) und ein bauseitig zu erstellender Relaisschaltkreis mit Tastern, Schaltern und/oder Anzeigelämpchen usw. benötigt.

9.1 Beschaltungsbeispiele der Stecker für externe Signale an den Außengeräten



Achtung!

- Achten Sie bei allen Verdrahtungen vor Ort auf die korrekte und einwandfreie Isolierung der Leitungen und Verbindungen.
- Verwenden Sie nur zugelassene Schalter, Relais, usw. nach IEC-Standard.
- Die Durchschlagsfestigkeit zwischen den Schaltungen und der Steuerung muss mind. 2750 V betragen.



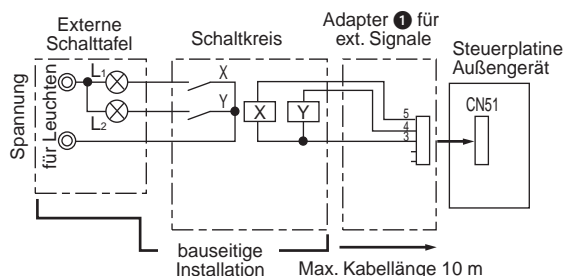
Hinweis!

Verwendete Adapter für externe Signale aus dem Zubehörangebot:

- ① PAC-SA88HA-E oder erstellt durch geeignete Verdrahtung vor Ort.
- ② PAC-SE55RA-E oder erstellt durch geeignete Verdrahtung vor Ort.

9.1.1 Ausgangssignale

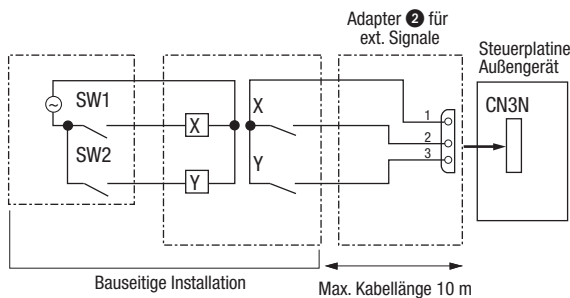
- Ausgabe des Betriebsstatus: CN51



L1 : Störungsanzeige: leuchtet, wenn eine Störung aufgetreten ist
 L2 : Betriebsanzeige: leuchtet, wenn Verdichter arbeitet
 X, Y : Relais (Standard max. 0,9 W, DC 12 V)

9.1.2 Eingangssignale

• Automatischer/Manueller Betriebsartenwechsel: CN3N



Schalter SW1: Umschalter Kühlen/Heizen via Relais X

Schalter SW2: zum Aktivieren/Deaktivieren von SW1

X, Y: Relais mit

- Nennspannung ≥ 15 V DC
- Nennstrom $\geq 0,1$ A
- Kleinstmögliche Last ≤ 1 mA (DC)

Schalter	ON/Ein	OFF/Aus
SW1	Heizen	Kühlen
SW2	Aktiviert SW1	Deaktiviert SW1

• Nur Leiselauf: CN3D

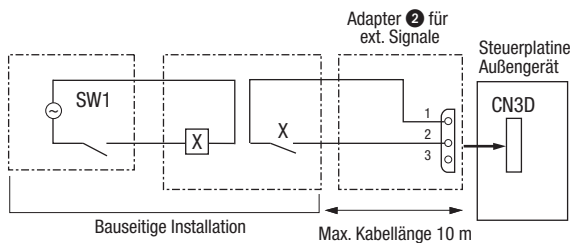
Der Leiselauf kann verwendet werden, wenn der DIP-Schalter DIP-SW9-2 (PUMY-P200: DIP-SW2-6) auf der Steuerplatine des Außengerätes in die Stellung OFF/Aus gestellt ist.

- Leiselauf: Betrieb des Außengerätes mit gesenkten Gebläse- und Verdichterleistungen



Hinweis:

Der Leiselauf wird von der Außengerätesteuerung beendet und der Normalbetrieb gestartet, wenn die angeforderte Kühl- oder Heizleistung größer als die aktuelle Leistung des Außengerätes im Leiselauf ist.



Schalter SW1: zum Aktivieren des Leiselaufs

X: Relais mit

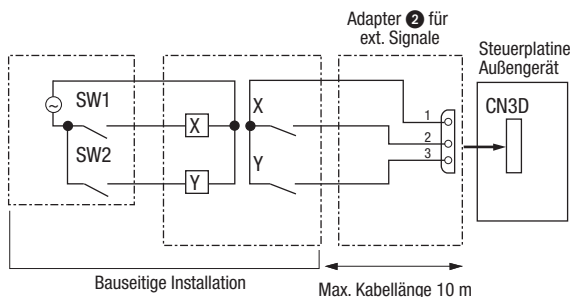
- Nennspannung ≥ 15 V DC
- Nennstrom $\geq 0,1$ A
- Kleinstmögliche Last ≤ 1 mA (DC)

• Leiselauf oder Stufenschaltung: CN3D

Wählen Sie zuerst mit dem DIP-Schalter DIP-SW9-2 (PUMY-P200: DIP-SW2-6) auf der Steuerplatine des Außengerätes vor, ob der Leiselauf oder die Stufenschaltung angewendet werden soll. Beide Funktionen gleichzeitig zu verwenden ist nicht möglich.

- Leiselauf: Betrieb des Außengerätes mit gesenkten Gebläse- und Verdichterleistungen
- Stufenschaltung: Betrieb des Außengerätes mit gesenkter Verdichterdrehzahl

Mit den Schaltern SW1 und SW2 bedienen Sie die Funktionen Leiselauf oder Stufenschaltung.



Schalter SW1, SW2: zum Aktivieren, bzw. Einstellen der Funktion

X, Y: Relais mit

- Nennspannung ≥ 15 V DC
- Nennstrom $\geq 0,1$ A
- Kleinstmögliche Last ≤ 1 mA (DC)

Funktion	DIP-SW9-2 DIP-SW2-6 (P200)	SW1	SW2	Funktion
Leiselauf	OFF/Aus	ON/Ein	—	Betrieb im Leiselauf
Stufenschaltung	ON/Ein	OFF/Aus	OFF/Aus	Verdichterdrehzahl (*1) 100 % (Normalbetrieb)
		ON/Ein	OFF/Aus	75 %
		ON/Ein	ON/Ein	50 %
		OFF/Aus	ON/Ein	0 % (Verdichter Aus)

*1 Ungefähre Werte

Mitsubishi Electric Europe B.V.
Living Environment Systems
Mitsubishi-Electric-Platz 1
40882 Ratingen
Telefon: +49 21 02 / 486-0
Internet: www.mitsubishi-les.com

Technische Service-Hotline

+49 21 02 / 1244 975 (Klimageräte)
+49 21 02 / 1244 655 (Wärmepumpen)

Mo.–Do. 8.00–17.00 Uhr, Fr. 8.00–16.00 Uhr

Es gelten die üblichen Telefontarife im deutschen Festnetz,
Auslands- und Mobiltarife können abweichen.

Ohne vorherige ausdrückliche schriftliche Genehmigung der Mitsubishi Electric Europe B.V. dürfen keine Auszüge dieses Handbuchs vervielfältigt, in einem Informationssystem gespeichert oder weiter übertragen werden. Die Mitsubishi Electric Europe B.V. behält sich vor, jederzeit technische Änderungen der beschriebenen Geräte ohne besondere Hinweise in dieses Handbuch aufzunehmen.

