



# Installationsanleitung

## Daikin Altherma – Geteilte Niedertemperatureinheit



ERGA04DAV3(A)  
ERGA06DAV3(A)  
ERGA08DAV3(A)

Installationsanleitung  
Daikin Altherma – Geteilte Niedertemperatureinheit

Deutsch





# Inhaltsverzeichnis

<b>1</b>	<b>Über die Dokumentation</b>	<b>4</b>
1.1	Informationen zu diesem Dokument.....	4
<b>2</b>	<b>Über die Verpackung</b>	<b>4</b>
2.1	Außengerät.....	4
2.1.1	So bewegen Sie das Außengerät.....	4
2.1.2	So entfernen Sie das Zubehör vom Außengerät .....	5
<b>3</b>	<b>Vorbereitung</b>	<b>5</b>
3.1	Den Ort der Installation vorbereiten .....	5
3.1.1	Anforderungen an den Installationsort für die Außeneinheit.....	5
3.1.2	Zusätzliche Anforderungen an den Installationsort für die Außeneinheit bei kaltem Klima.....	5
<b>4</b>	<b>Installation</b>	<b>6</b>
4.1	Geräte öffnen .....	6
4.1.1	So öffnen Sie das Außengerät.....	6
4.2	Montieren des Außengeräts .....	6
4.2.1	Voraussetzungen für die Installation .....	6
4.2.2	So installieren Sie das Außengerät.....	7
4.2.3	Für einen Ablauf sorgen.....	8
4.2.4	So vermeiden Sie ein Kippen des Außengeräts .....	8
4.3	Anschließen der Kältemittelleitung .....	9
4.3.1	So schließen Sie Kältemittelrohre an die Außeneinheit an .....	9
4.4	Überprüfen der Kältemittelleitung.....	9
4.4.1	So führen Sie eine Leckprüfung durch.....	9
4.4.2	So führen Sie die Vakuumtrocknung durch .....	9
4.5	Einfüllen des Kältemittels .....	10
4.5.1	So ermitteln Sie die nachzufüllende zusätzliche Kältemittelmenge .....	10
4.5.2	So füllen Sie zusätzliches Kältemittel ein.....	10
4.5.3	So bringen Sie den Aufkleber mit Hinweisen zu fluorierten Treibhausgasen an .....	10
4.6	Anschließen der elektrischen Leitungen .....	10
4.6.1	Über die elektrische Konformität.....	10
4.6.2	Spezifikationen der Standardelektroteile .....	10
4.6.3	So schließen Sie die elektrischen Leitungen an die Außeneinheit an .....	10
4.7	Abschließen der Installation des Außengeräts.....	11
4.7.1	So schließen Sie die Installation des Außengeräts ab .....	11
<b>5</b>	<b>Inbetriebnahme des Außengeräts</b>	<b>11</b>
<b>6</b>	<b>Technische Daten</b>	<b>11</b>
6.1	Rohrleitungsplan: Außengerät.....	12
6.2	Elektroschaltplan: Außengerät .....	13

## 1 Über die Dokumentation

### 1.1 Informationen zu diesem Dokument

#### Zielgruppe

Autorisierte Monteure

#### Dokumentationssatz

Dieses Dokument ist Teil eines Dokumentationssatzes. Der vollständige Satz besteht aus:

- **Allgemeine Sicherheitsvorkehrungen:**
  - Sicherheitsanweisungen, die Sie vor der Installation lesen müssen
  - Format: Papier (im Lieferumfang des Innengeräts enthalten)
- **Installationshandbuch für das Innengerät:**
  - Installationsanleitung
  - Format: Papier (im Lieferumfang des Innengeräts enthalten)
- **Installationshandbuch für das Außengerät:**
  - Installationsanleitung
  - Format: Papier (im Lieferumfang des Außengeräts enthalten)
- **Referenzhandbuch für den Monteur:**
  - Vorbereitung der Installation, bewährte Verfahren, Referenzdaten ...
  - Format: Digitale Dateien unter <http://www.daikineurope.com/support-and-manuals/product-information/>
- **Ergänzungshandbuch für optionale Ausstattung:**
  - Weitere Informationen bezüglich der Installation von optionalen Ausstattungen
  - Format: Papier (im Lieferumfang des Innengeräts enthalten) + Digitale Dateien unter <http://www.daikineurope.com/support-and-manuals/product-information/>

Neueste Ausgaben der mitgelieferten Dokumentation können auf der regionalen Daikin-Webseite oder auf Anfrage bei Ihrem Händler verfügbar sein.

Die Original-Dokumentation ist auf Englisch verfasst. Bei der Dokumentation in anderen Sprachen handelt es sich um Übersetzungen des Originals.

#### Technische Konstruktionsdaten

- Ein **Teil** der jüngsten technischen Daten ist verfügbar auf der regionalen Website Daikin (öffentlich zugänglich).
- Der **vollständige Satz** der jüngsten technischen Daten ist verfügbar im Extranet unter Daikin (Authentifizierung erforderlich).

## 2 Über die Verpackung

### 2.1 Außengerät

#### 2.1.1 So bewegen Sie das Außengerät



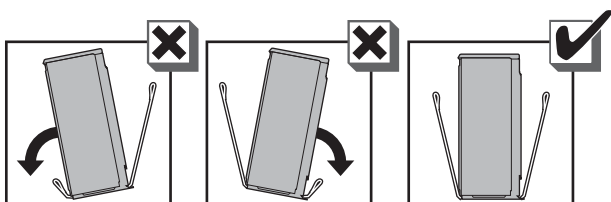
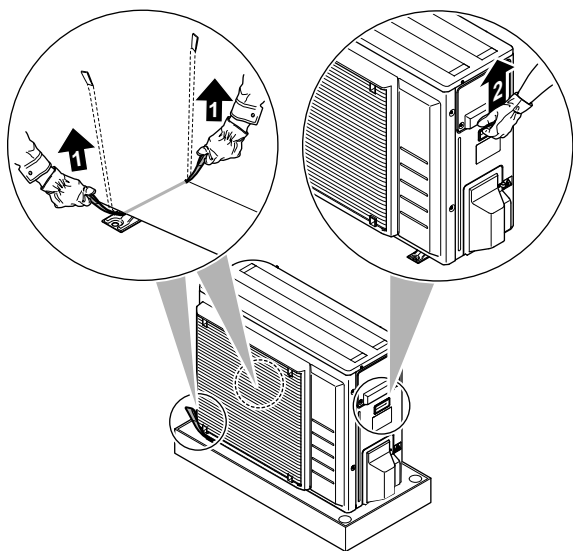
#### ACHTUNG

Berühren Sie NICHT den Lufteinlass oder die Aluminiumrippen des Geräts, um eine Verletzung zu vermeiden.

- 1 Bewegen Sie das Gerät über die Schlinge an der linken und den Griff an der rechten Seite. Ziehen Sie beide Seiten der Schlinge gleichzeitig hoch, um zu verhindern, dass sich die Schlinge vom Gerät löst.

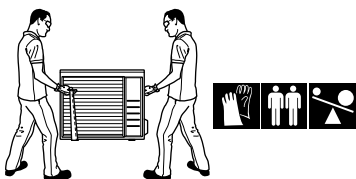


f Bolzen, Muttern, Unterlegscheiben, Federringe und Drahtklemme



## 2 Beim Bewegen des Geräts:

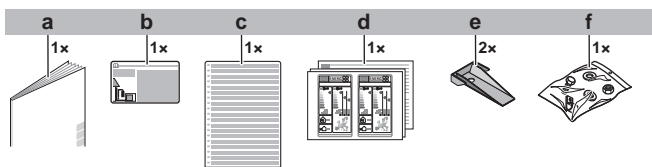
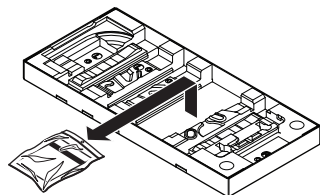
- Achten Sie darauf, dass beide Seiten der Schlinge gleich lang sind.
- Halten Sie den Rücken gerade.



## 3 Entfernen Sie nach der Aufstellung des Geräts die Schlinge vom Gerät, indem Sie an 1 Seite der Schlinge ziehen.

### 2.1.2 So entfernen Sie das Zubehör vom Außengerät

- 1 Heben Sie das Außengerät an. Siehe "2.1.1 So bewegen Sie das Außengerät" auf Seite 4.
- 2 Entnehmen Sie das Zubehör aus dem Unterteil der Verpackung.



- a Installationshandbuch für das Außengerät
- b Aufkleber zu fluorierten Treibhausgasen
- c Mehrsprachiger Aufkleber mit Hinweisen zu fluorierten Treibhausgasen
- d Energieverbrauchskennzeichnung
- e Montageplatte des Geräts

## 3 Vorbereitung

### 3.1 Den Ort der Installation vorbereiten

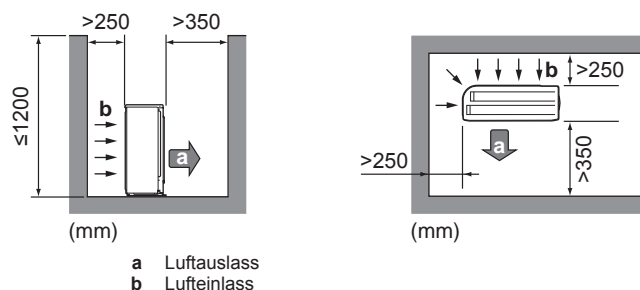


#### WARNUNG

Das Gerät muss in einem Raum gelagert werden, in dem es keine kontinuierlich vorhandene Entzündungsquelle gibt (Beispiel: offene Flammen, ein mit Gas betriebenes Haushaltsgerät oder ein mit elektrisches Heizgerät).

### 3.1.1 Anforderungen an den Installationsort für die Außeneinheit

Beachten Sie folgende Hinweise bezüglich der Abstände:

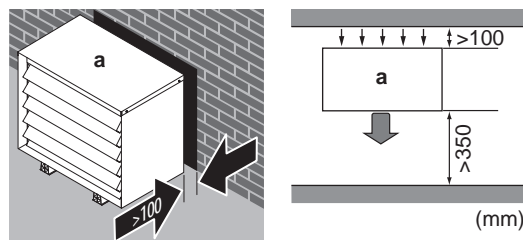


- a Luftauslass
- b Lufteinlass



#### INFORMATION

In schallsensiblen Umgebungen (z. B. in der Nähe von Schlafzimmern), können Sie die Schallschirmung (EKLN08A1) installieren, um die Betriebsgeräusche des Außengeräts zu reduzieren. Wenn Sie sie installieren, beachten Sie die folgenden Richtlinien zu den Abständen:



#### a Schallschirmung

Das Außengerät ist nur für die Außeninstallation und für die folgenden Umgebungstemperaturen konzipiert:

Betriebsart Kühlen	10~43°C
Betriebsart Heizen	-25~25°C

### 3.1.2 Zusätzliche Anforderungen an den Installationsort für die Außeneinheit bei kaltem Klima

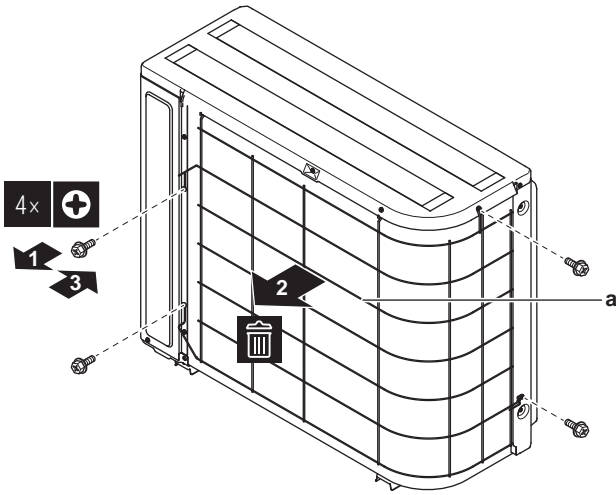
Entfernen Sie in Gebieten mit niedrigen Umgebungstemperaturen und hoher Luftfeuchtigkeit oder mit starkem Schneefall das Ansaugluftgitter, um den ordnungsgemäßen Betrieb sicherzustellen.

Nicht abschließende Liste der Länder: Österreich, Tschechische Republik, Dänemark, Estland, Finnland, Deutschland, Ungarn, Lettland, Litauen, Norwegen, Polen, Rumänien, Serbien, Slowakei, Schweden ...

- 1 Entfernen Sie die Schrauben, die das Ansaugluftgitter fixieren.
- 2 Entfernen Sie das Ansaugluftgitter und entsorgen Sie es.

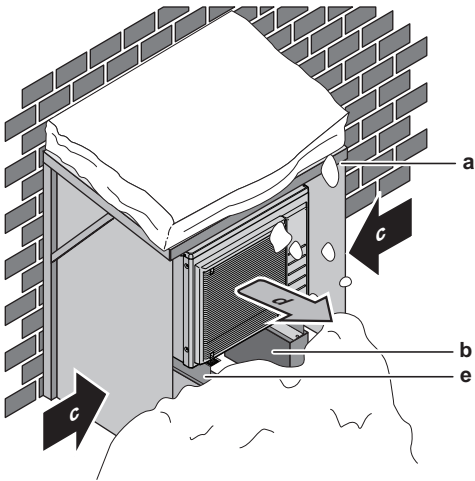
## 4 Installation

3 Bringen Sie die Schrauben wieder am Gerät an.



a Ansaugluftgitter

Schützen Sie das Außengerät gegen direkten Schneefall und achten Sie darauf, dass das Außengerät NIEMALS zugeschnitten ist.



- a Schneeabdeckung oder Unterstand
- b Untergestell
- c Vorherrschende Windrichtung
- d Luftauslass
- e Options-Kit EKFT008D

Unter der Einheit muss ein Abstand von mindestens 300 mm gelassen werden. Sorgen Sie außerdem dafür, dass die Einheit so positioniert wird, dass sie sich bei Schnee mindestens 100 mm über der maximal zu erwartenden Schneehöhe befindet. Weitere Einzelheiten siehe "4.2 Montieren des Außengeräts" auf Seite 6.

In Gebieten, wo mit starkem Schneefall zu rechnen ist, muss ein Installationsort gewählt werden, an dem der Schnee den Betrieb der Einheit NICHT beeinträchtigt. Für den Fall, dass der Schnee von der Seite kommen könnte, sorgen Sie dafür, dass die Wärmetauscher-Rohrschlange nicht mit Schnee in Berührung kommt. Falls erforderlich, ein Vordach oder einen Schuppen gegen Schnee und einen Sockel bauen.

## 4 Installation

### 4.1 Geräte öffnen

#### 4.1.1 So öffnen Sie das Außengerät



GEFAHR: STROMSCHLAGEGEFAHR



GEFAHR: VERBRENNUNGSGEFAHR

Siehe "4.3.1 So schließen Sie Kältemittelrohre an die Außeneinheit an" auf Seite 9 und "4.6.3 So schließen Sie die elektrischen Leitungen an die Außeneinheit an" auf Seite 10.

## 4.2 Montieren des Außengeräts

### 4.2.1 Voraussetzungen für die Installation

In diesem Abschnitt werden verschiedenen Installationsstrukturen aufgeführt. Verwenden Sie für alle 4 Sätze mit M8- oder M10-Ankerbolzen, Muttern und Unterlegscheiben. Lassen Sie auf alle Fälle mindestens 300 mm Freiraum unter dem Gerät. Stellen Sie zusätzlich sicher, dass das Gerät mindestens 100 mm über der maximal zu erwartenden Schneehöhe positioniert ist.



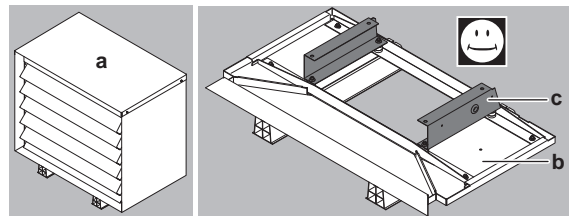
#### INFORMATION

Die maximale Höhe des oberen hervorstehenden Teils der Schrauben beträgt 15 mm.



#### INFORMATION

Wenn Sie die U-Träger zusammen mit der Schallisolierung (EKLN08A1) installieren, gelten für die U-Träger andere Montageanweisungen. Beachten Sie die Installationsanleitung für die Schallisolierung.

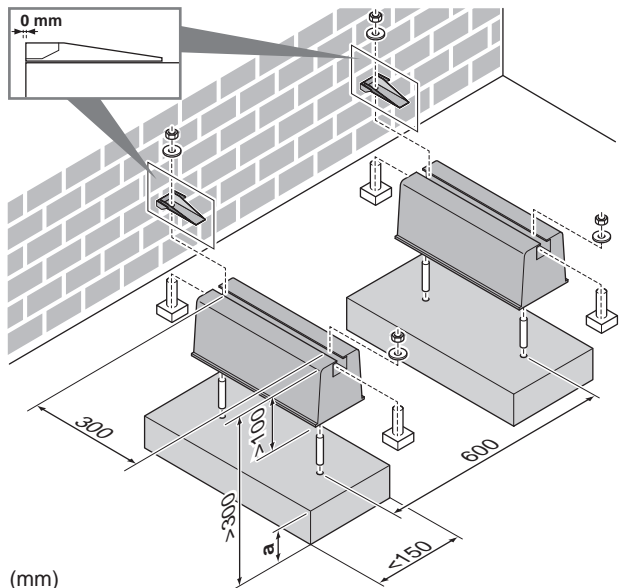


a Schallisolierung

b Untere Teile der Schallisolierung

c U-Träger

#### Option 1: Auf den Montagefüßen "Flexi-Fuß mit Strebe"

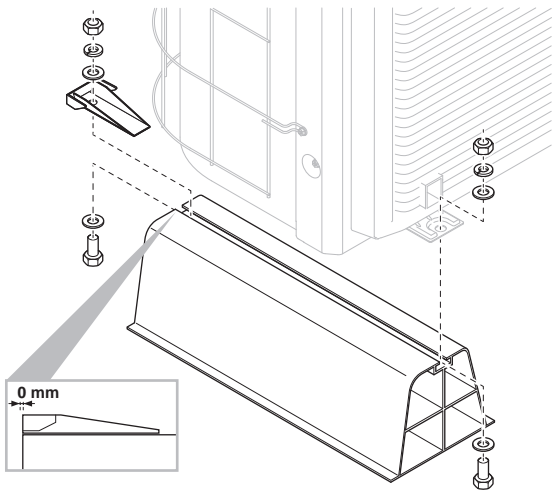


(mm)

a Maximale Schneefallhöhe

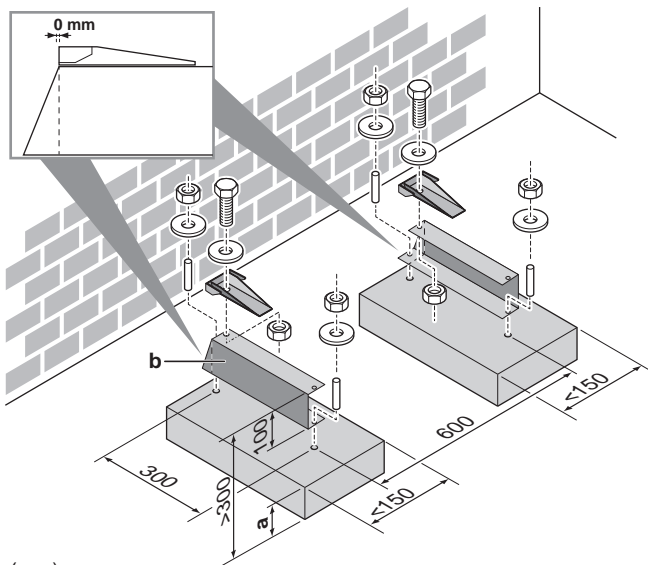
#### Option 2: Auf Kunststoff-Montagefüßen

Verwenden Sie in diesem Fall die Bolzen, Muttern, Unterlegscheiben und Federringe, die als Zubehör im Lieferumfang des Geräts enthalten sind.



### Option 3: Auf einem Sockel mit dem optionalen EKFT008D-Bausatz

Der optionale EKFT008D-Bausatz wird in Gegenden mit starkem Schneefall empfohlen.

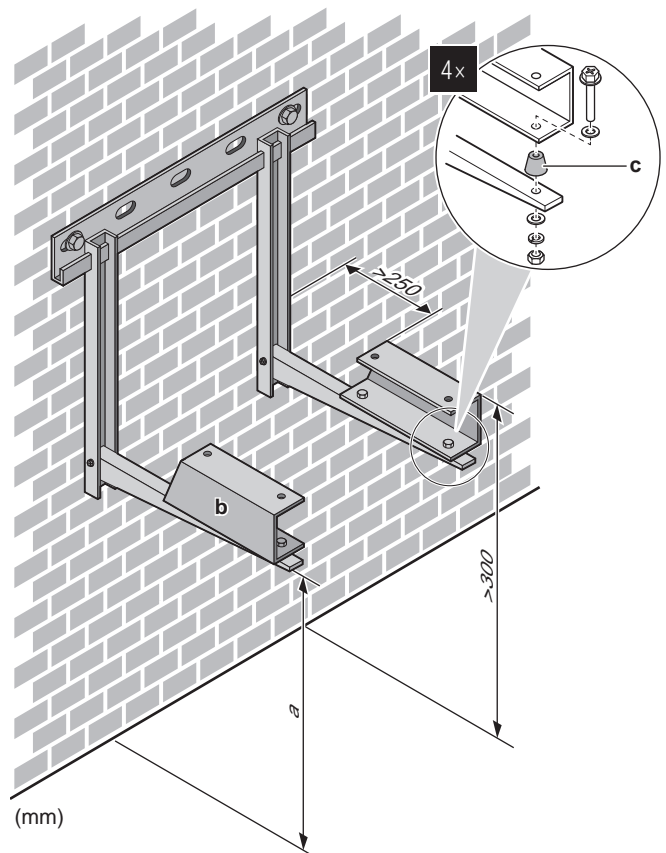


(mm)

- a Maximale Schneefallhöhe
- b Options-Kit EKFT008D

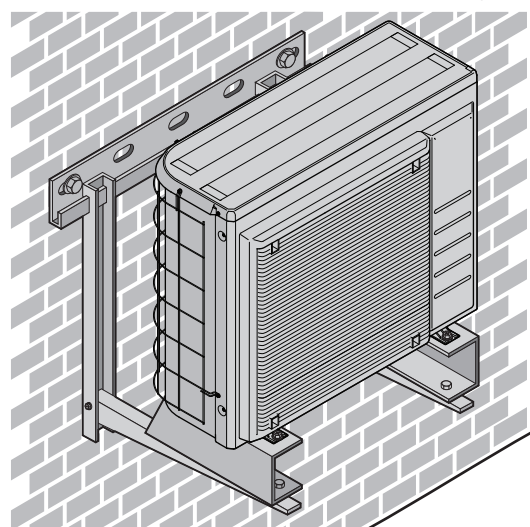
### Option 4: Auf Halterungen an der Wand mit dem optionalen EKFT008D-Bausatz

Der optionale EKFT008D-Bausatz wird in Gegenden mit starkem Schneefall empfohlen.



(mm)

- a Maximale Schneefallhöhe
- b Options-Kit EKFT008D
- c Anti-Vibrations-Gummipuffer (bauseitig zu liefern)



## 4.2.2 So installieren Sie das Außengerät

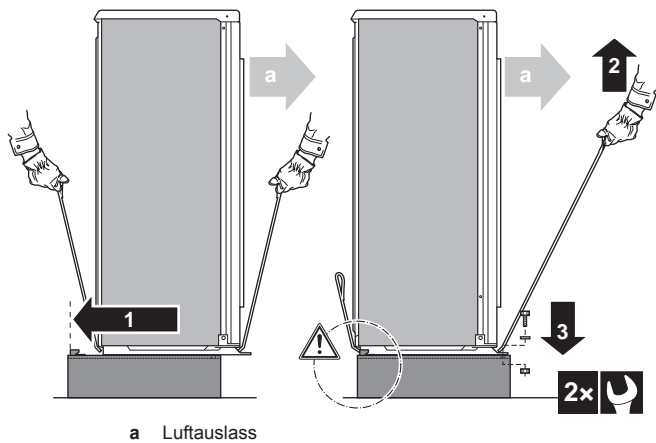


### ACHTUNG

Entfernen Sie den Schutzkarton NICHT, bevor das Gerät richtig montiert ist.

- 1 Heben Sie das Außengerät wie unter "2.1.1 So bewegen Sie das Außengerät" auf Seite 4 beschrieben an.
- 2 Installieren Sie das Außengerät wie folgt:
  - (1) Stellen Sie das Gerät (über die Schlinge auf der linken und den Griff auf der rechten Seite) in Position.
  - (2) Entfernen Sie die Schlinge (indem Sie an 1 Seite der Schlinge ziehen).
  - (3) Fixieren Sie das Gerät.

## 4 Installation



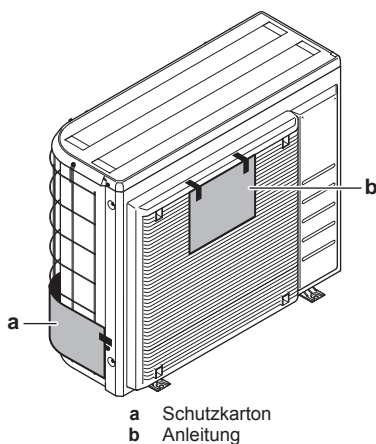
a Luftauslass



### HINWEIS

Richten Sie das Gerät richtig aus. Stellen Sie sicher, dass die Rückseite des Geräts NICHT hervorsteht.

- Entfernen Sie den Schutzkarton und die Anleitung.



a Schutzkarton  
b Anleitung

### 4.2.3 Für einen Ablauf sorgen

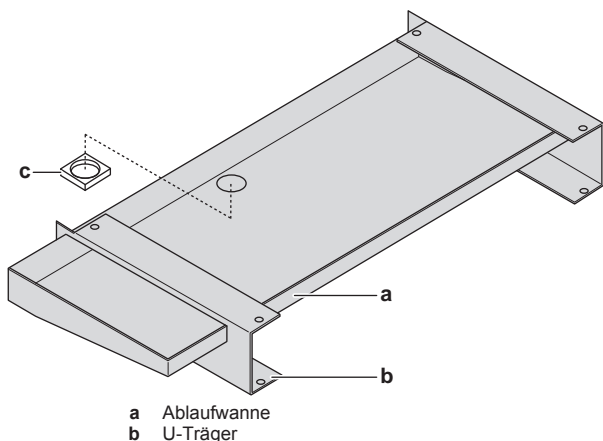
Stellen Sie sicher, dass das Kondenswasser wie geplant ablaufen kann.



### HINWEIS

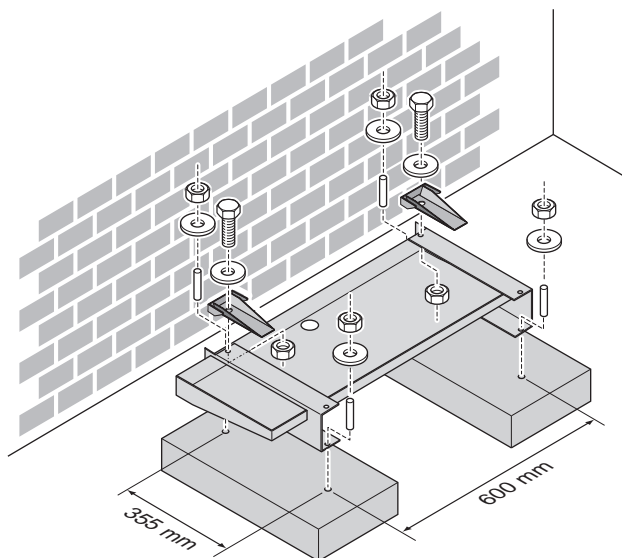
Wenn die Abflusslöcher des Außengeräts blockiert werden, planen Sie einen Freiraum von mindestens 300 mm unter dem Außengerät ein.

- Ablaufwanne.** Sie können die optionale Ablaufwanne (EKDP008D) verwenden, um das Ablaufwasser zu sammeln. Die vollständigen Installationsanweisungen sind der Installationsanleitung der Ablaufwanne zu entnehmen. Kurz gesagt muss die Ablaufwanne eben (mit einer Toleranz von 1° an allen Seiten) und wie folgt installiert werden:



a Ablaufwanne  
b U-Träger

### c Isolierung Abflussloch

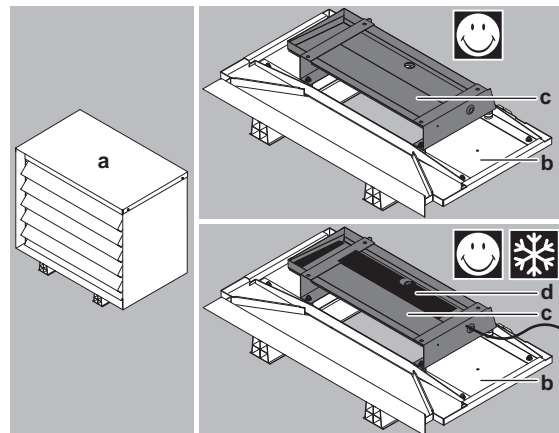


- Heizer für Ablaufwanne.** Sie können den optionalen Heizer für die Ablaufwanne (EKDPH008CA) verwenden, um ein Einfrieren der Ablaufwanne zu verhindern. Die Installationsanweisungen sind der Installationsanleitung des Heizers für die Ablaufwanne zu entnehmen.
- Nicht beheizter Ablaufschlauch.** Wenn Sie den Heizer für die Ablaufwanne ohne Ablaufschlauch oder mit einem nicht beheizten Ablaufschlauch verwenden, entfernen Sie die Isolierung des Abflusslochs (Element c in der Abbildung).



### INFORMATION

Wenn Sie den Ablaufwannen-Bausatz (mit oder ohne Heizer für Ablaufwanne) in Kombination mit der Schallisolierung (EKLN08A1) installieren, gelten für den Ablaufwannen-Bausatz andere Montageanweisungen. Beachten Sie die Installationsanleitung für die Schallisolierung.



a Schallisolierung  
b Untere Teile der Schallisolierung  
c Ablaufwannen-Bausatz  
d Heizer für Ablaufwanne

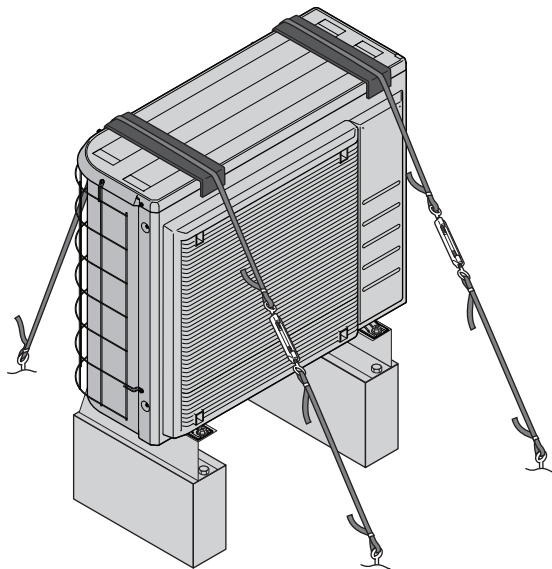
### 4.2.4 So vermeiden Sie ein Kippen des Außengeräts

Wenn das Gerät an Orten aufgestellt ist, an denen starker Wind das Gerät zum Umkippen bringen kann, ergreifen Sie folgende Vorsichtsmaßnahmen:

- Bereiten Sie 2 Kabel (bauseitig zu liefern) wie in der folgenden Anleitung beschrieben vor.



- Legen Sie die 2 Kabel über das Außengerät.
- Platzieren Sie ein Gummituch (bauseitig zu liefern) zwischen den Kabeln und dem Außengerät, um eine Beschädigung des Lacks durch die Kabel zu vermeiden.
- Bringen Sie die Kabelenden an und ziehen Sie sie fest.



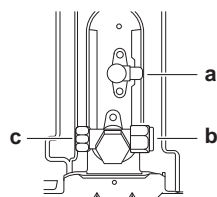
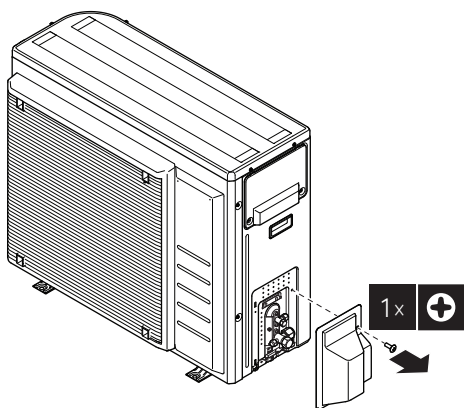
## 4.3 Anschließen der Kältemittelleitung



**GEFAHR: VERBRENNUNGSGEFAHR**

### 4.3.1 So schließen Sie Kältemittelrohre an die Außeneinheit an

- Den Kältemittelflüssigkeit-Anschluss von der Inneneinheit an das Flüssigkeits-Absperrventil der Außeneinheit anschließen.



- a Flüssigkeits-Absperrventil
- b Gas-Absperrventil
- c Service-Stutzen

- Den Anschluss des gasförmigen Kältemittels von der Inneneinheit an das Gas-Absperrventils der Außeneinheit anschließen.



### HINWEIS

Es wird empfohlen, die Kältemittelleitung zwischen Innen- und Außengerät in einem Kanal zu verlegen oder die Kältemittelleitung mit Klebeband zu umwickeln.

## 4.4 Überprüfen der Kältemittelleitung

### 4.4.1 So führen Sie eine Leckprüfung durch



### HINWEIS

Überschreiten Sie NICHT den maximalen Betriebsdruck des Geräts (siehe "PS High" am Typschild des Geräts).



### HINWEIS

Besorgen Sie sich die empfohlenen Utensilien dafür bei Ihrem Großhändler. Benutzen Sie kein Seifenwasser. Das könnte zum Brechen der Überwurfmuttern führen (Seifenwasser kann Salz enthalten, das Feuchtigkeit aufnimmt, die gefriert, wenn das Rohr kalt wird), oder es kann zur Korrosion der Bördelanschlüsse führen (Seifenwasser kann Ammoniak enthalten, das eine korrodierende Wirkung hat bei den Berührungspunkten von Überwurfmuttern aus Messing mit dem Kupfer).

- Füllen Sie das System mit Stickstoffgas bis zu einem Druck von mindestens 200 kPa (2 Bar) auf. Es wird empfohlen, den Druck auf 3000 kPa (30 Bar) zu erhöhen, um kleine Undichtigkeiten zu erkennen.
- Prüfen Sie alle Verbindungen mithilfe der Blasenprüfungslösung auf Undichtigkeiten.
- Lassen Sie das Stickstoffgas vollständig ab.

### 4.4.2 So führen Sie die Vakuumtrocknung durch

- Im System einen Unterdruck herstellen, bis ein Ansaugdruck von  $-0,1$  MPa ( $-1$  bar) angezeigt wird.
- Etwa 4-5 Minuten warten und dann den Druck überprüfen:

Wenn der Druck...	dann...
unveränderlich ist	befindet sich keine Feuchtigkeit im System. Damit ist dieses Verfahren abgeschlossen.
zunimmt	befindet sich Feuchtigkeit im System. Fahren Sie mit dem nächsten Schritt fort.

- Im System für mindestens 2 Stunden einen Ansaugdruck von  $-0,1$  MPa ( $-1$  bar) herstellen.
- Nach AUSSCHALTEN der Pumpe mindestens 1 Stunde lang den Druck prüfen.
- Wenn der Ziel-Unterdruck NICHT erreicht wird oder der Unterdruck NICHT 1 Stunde lang aufrecht gehalten werden kann, wie folgt vorgehen:
  - Das System erneut auf Leckagen überprüfen.
  - Erneut die Vakuumtrocknung durchführen.



### HINWEIS

Daran denken, nach der Installation der Kältemittelleitungen und der Durchführung der Vakuumtrocknung die Absperrventile zu öffnen. Wird das System mit geschlossenen Absperrventilen betrieben, kann der Verdichter beschädigt werden.

## 4 Installation

### 4.5 Einfüllen des Kältemittels

#### 4.5.1 So ermitteln Sie die nachzufüllende zusätzliche Kältemittelmenge

##### ! WARNUNG

Wenn die Gesamt-Kältemittelfüllung im System  $\geq 1,84$  kg ist (z. B. wenn die Leitungslänge  $\geq 27$  m ist), müssen Sie weitere Anforderungen an die minimale Bodenfläche für das Innengerät einhalten. Weitere Informationen dazu finden Sie in der Installationsanleitung zum Innengerät.

Gesamtlänge der Flüssigkeitsleitungen ...	dann...
$\leq 10$ m	füllen Sie KEIN zusätzliches Kältemittel ein.
$> 10$ m	$R = (\text{Gesamtlänge (m) der Flüssigkeitsleitung} - 10 \text{ m}) \times 0,020$ $R = \text{Zusätzliche Füllmenge (kg) (gerundet auf 0,1 kg)}$

##### i INFORMATION

Die Rohrleitungslänge ist die unidirektionale Länge der Flüssigkeitsleitung.

#### 4.5.2 So füllen Sie zusätzliches Kältemittel ein

##### ! WARNUNG

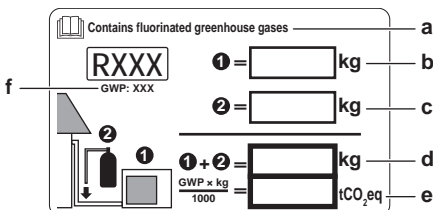
- Verwenden Sie nur Kältemittel des Typs R32. Andere Substanzen können zu Explosionen und Unfällen führen.
- R32 hält fluoridierte Treibhausgase. Sein Erderwärmungspotenzial (GWP = global warming potential) hat den Wert 675. Setzen Sie diese Gase NICHT in die Atmosphäre frei.
- Verwenden Sie IMMER Schutzhandschuhe und eine Schutzbrille, wenn Sie Kältemittel einfüllen.

**Voraussetzung:** Bevor Sie Kältemittel neu auffüllen, überzeugen Sie sich, dass die Kältemittelleitungen angeschlossen und überprüft worden sind (Dichtheitsprüfung und Vakuumtrocknung).

- Den Kältemittelzylinder am Service-Stutzen anschließen.
- Die zusätzliche Kältemittelmenge einfüllen.
- Das Gas-Absperrventil öffnen.

#### 4.5.3 So bringen Sie den Aufkleber mit Hinweisen zu fluoridierten Treibhausgasen an

- Füllen Sie den Aufkleber wie folgt aus:



- Falls mit der Einheit ein mehrsprachiger Aufkleber geliefert ist, der die Hinweise zu fluoridierten Treibhausgasen enthält (siehe Zubehör), das Etikett in der entsprechenden Sprache abziehen und dieses oben auf a aufkleben.
- Werkseitige Kältemittelfüllung: siehe Typenschild der Einheit
- Zusätzliche eingefüllte Kältemittelmenge
- Menge der gesamten Kältemittelfüllung

- e Treibhausgasemissionen der Kältemittel-Gesamtfüllmenge, angegeben als CO<sub>2</sub>-Äquivalent in Tonnen
- f GWP = Erderwärmungspotenzial

##### ! HINWEIS

In Europa wird die **Treibhausgasemission** der Kältemittel-Gesamtfüllmenge im System (ausgedrückt als CO<sub>2</sub>-Äquivalent in Tonnen) zur Festlegung der Wartungsintervalle verwendet. Befolgen Sie die geltende Gesetzgebung.

**Formel zur Berechnung der Treibhausgasemission:**  
 GWP-Wert des Kältemittels × Kältemittel-Gesamtfüllmenge [in kg] / 1000

- Befestigen Sie den Aufkleber an der Innenseite des Außengeräts nahe der Gas- und Flüssigkeitsabsperrventile.

### 4.6 Anschließen der elektrischen Leitungen

##### ! GEFAHR: STROMSCHLAGGEFAHR

##### ! WARNUNG

Verwenden Sie für die Stromversorgungskabel IMMER ein mehradriges Kabel.

#### 4.6.1 Über die elektrische Konformität

Nur für ERGA04-08DAV3 (nicht für ERGA04-08DAV3A)

Das Gerät entspricht EN/IEC 61000-3-12 (Festlegung gemäß europäischer/internationaler technischer Norm für die Grenzen von Stromüberschwingungen erzeugt von an öffentlichen Niederspannungssystemen angeschlossenen Anlagen mit Eingangsströmen von  $> 16$  A und  $\leq 75$  A pro Phase).

#### 4.6.2 Spezifikationen der Standardelektroteile

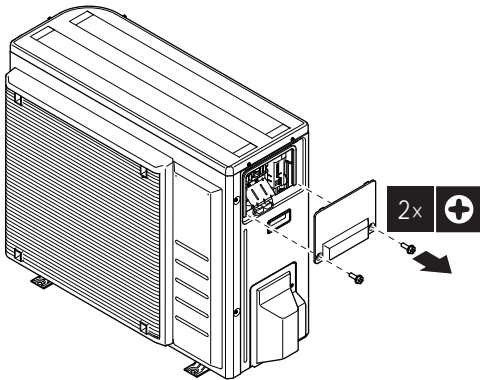
Komponente	ERGA04 + 06DAV3	ERGA08DAV3	ERGA04-08DAV3A	
Stromversorgungskabel	MCA <sup>(a)</sup>	19,9 A	24,0 A	15,9 A
	Spannung	230 V		
	Phase	1~		
	Frequenz	50 Hz		
	Drahtstärken	Müssen der gültigen Gesetzgebung entsprechen		
Verbindungskabel	Minimaler Kabelquerschnitt von 1,5 mm <sup>2</sup> und gültig für 230 V			
Empfohlene bauseitige Sicherung	20 A	25 A	16 A	
Fehlerstrom-Schutzschalter	Müssen der gültigen Gesetzgebung entsprechen			

(a) MCA=Minimale Stromstärke. Die angegebenen Werte sind Maximalwerte (die genauen Werte finden Sie in den elektrischen Daten bei Kombination mit Innengeräten).

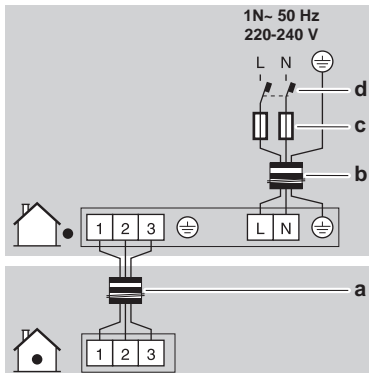
#### 4.6.3 So schließen Sie die elektrischen Leitungen an die Außeneinheit an

- Entfernen Sie die Schaltkastenabdeckung.

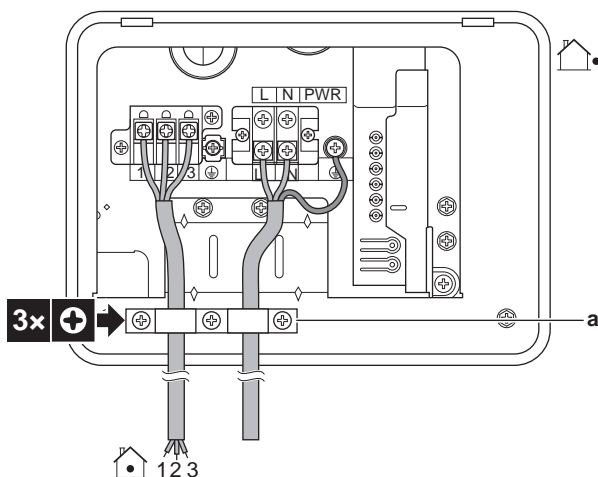
## 5 Inbetriebnahme des Außengeräts



- 2 Schließen Sie die Verbindungskabel und Stromversorgungskabel wie folgt an. Gewährleisten Sie mit der Drahtklemme die Zugentlastung.

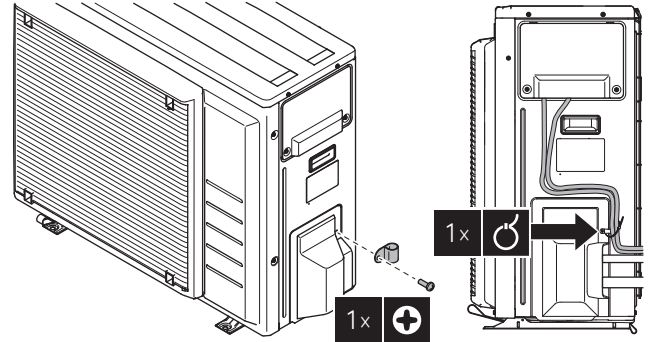


- a Verbindungskabel  
b Stromversorgungskabel  
c Sicherung  
d Fehlerstrom-Schutzschalter



a Drahtklemme

- 3 Bringen Sie die Schaltkastenabdeckung wieder an.  
4 Optional: Bringen Sie die Drahtklemme (Zubehör) an der Schraube der Kältemittelleitungsabdeckung an und fixieren Sie die Kabel mit einem Kabelbinder daran.

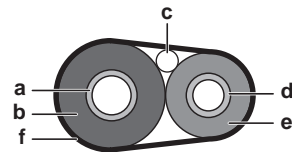


- 5 Schließen Sie einen Fehlerstrom-Schutzschalter und eine Sicherung an die Stromversorgungsleitung an.

### 4.7 Abschließen der Installation des Außengeräts

#### 4.7.1 So schließen Sie die Installation des Außengeräts ab

- 1 Isolieren und befestigen Sie die Kältemittelleitungen und das Verbindungskabel wie folgt:



- a Gasleitung  
b Isolierung der Gasleitung  
c Verbindungskabel  
d Flüssigkeitsleitung  
e Isolierung der Flüssigkeitsleitung  
f Klebeband

- 2 Installieren Sie die Wartungsabdeckung.

## 5 Inbetriebnahme des Außengeräts

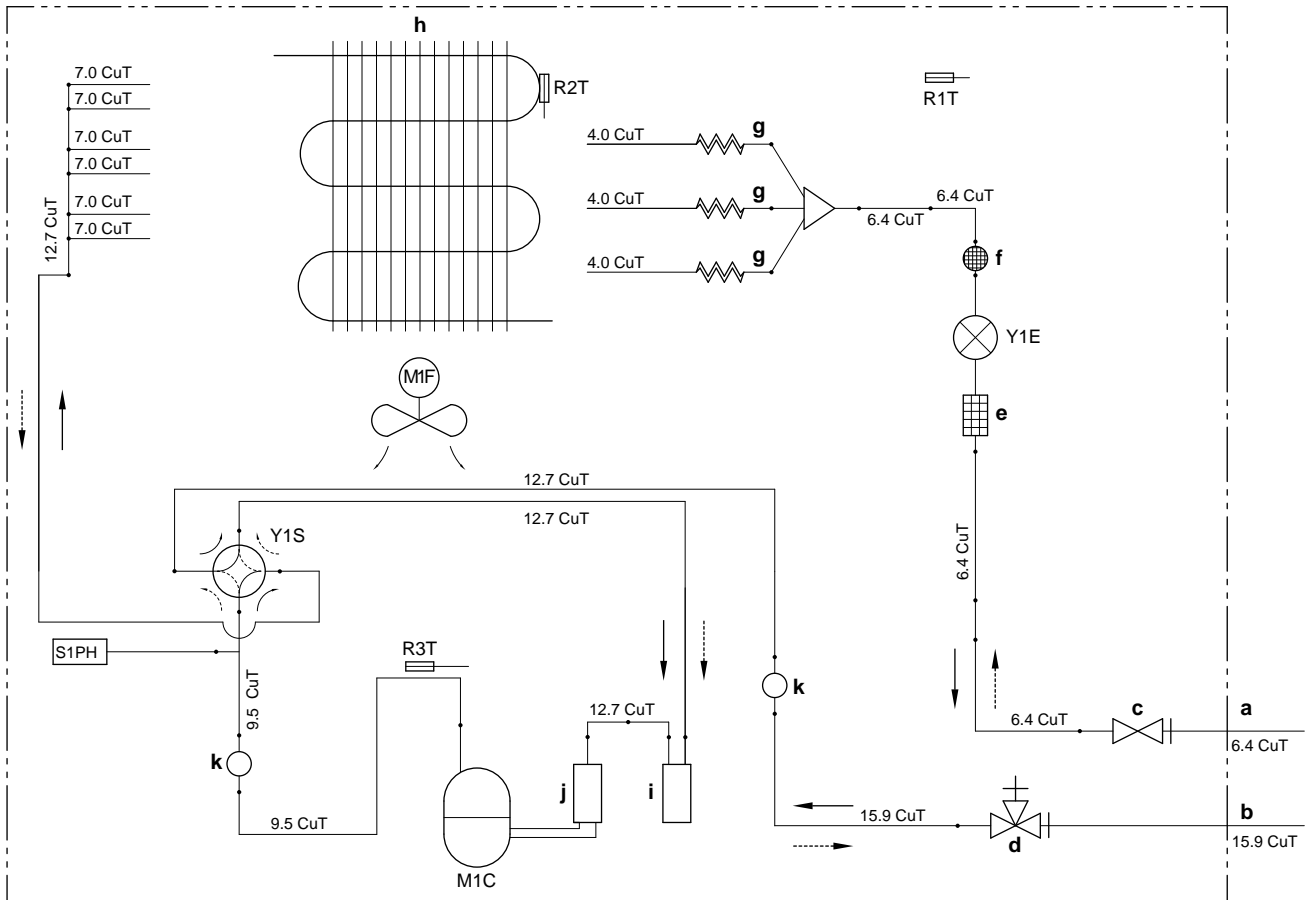
Informationen zur Konfiguration und zur Inbetriebnahme des Systems finden Sie im Installationshandbuch des Innengeräts.

## 6 Technische Daten

Ein Teil der jüngsten technischen Daten ist verfügbar auf der regionalen Website Daikin (öffentlich zugänglich). Der vollständige Satz der jüngsten technischen Daten ist verfügbar im Extranet unter Daikin (Authentifizierung erforderlich).

## 6 Technische Daten

### 6.1 Rohrleitungsplan: Außengerät



3D110394

- a Bauseitige Rohrleitungen (Flüssigkeit: Ø6,4 mm  
Bördelverbindung)
- b Bauseitige Rohrleitungen (Gas: Ø15,9 mm  
Bördelverbindung)
- c Absperrventil (Flüssigkeit)
- d Absperrventil mit Wartungsanschluss (Gas)
- e Filter
- f Dämpfer mit Filter
- g Kapillarrohr
- h Wärmetauscher
- i Akkumulator
- j Verdichterakkumulator
- k Dämpfer
- M1C Verdichter
- M1F Lüfter
- R1T Fühler (Außenluft)
- R2T Fühler (Wärmetauscher)
- R3T Fühler (Verdichterauslass)
- S1PH Hochdruckschalter (automatische Rücksetzung)
- Y1E Elektronisches Expansionsventil
- Y1S Magnetventil (4-Wege-Ventil) (EIN: Kühlen)
- Heizen
- Kühlen




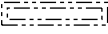
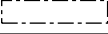



## 6.2 Elektroschaltplan: Außengerät

Siehe den mit dem Gerät mitgelieferten internen Schaltplan (Innenseite der oberen Blende). Nachfolgend sind die verwendeten Abkürzungen aufgeführt:

### (1) Elektroschaltplan

Englisch	Übersetzung
Connection diagram	Elektroschaltplan

### (2) Hinweise

Englisch	Übersetzung
Notes	Hinweise
	Anschluss
X1M	Hauptklemme
-----	Erdverdrahtung
-----	Feldversorgung
	Option
	Schaltkasten
	Platine
	Verdrahtung modellabhängig
	Schutzerde
	Bauseitige Verkabelung

#### HINWEISE:

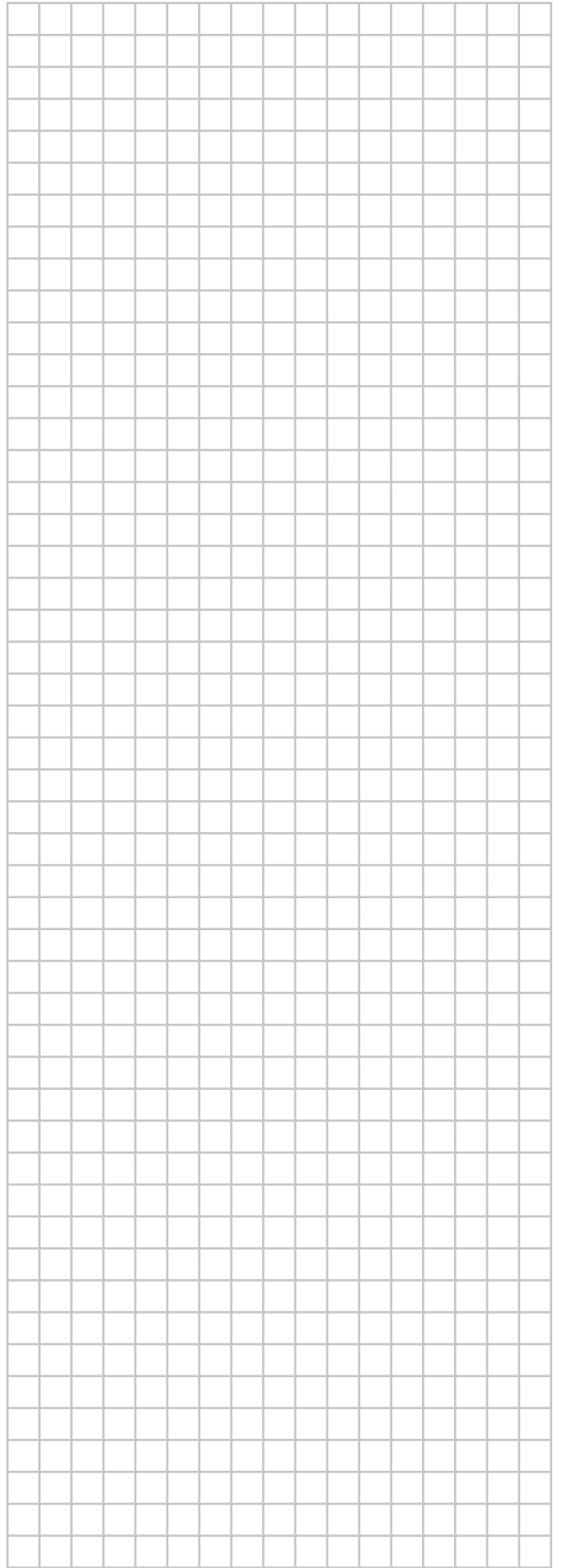
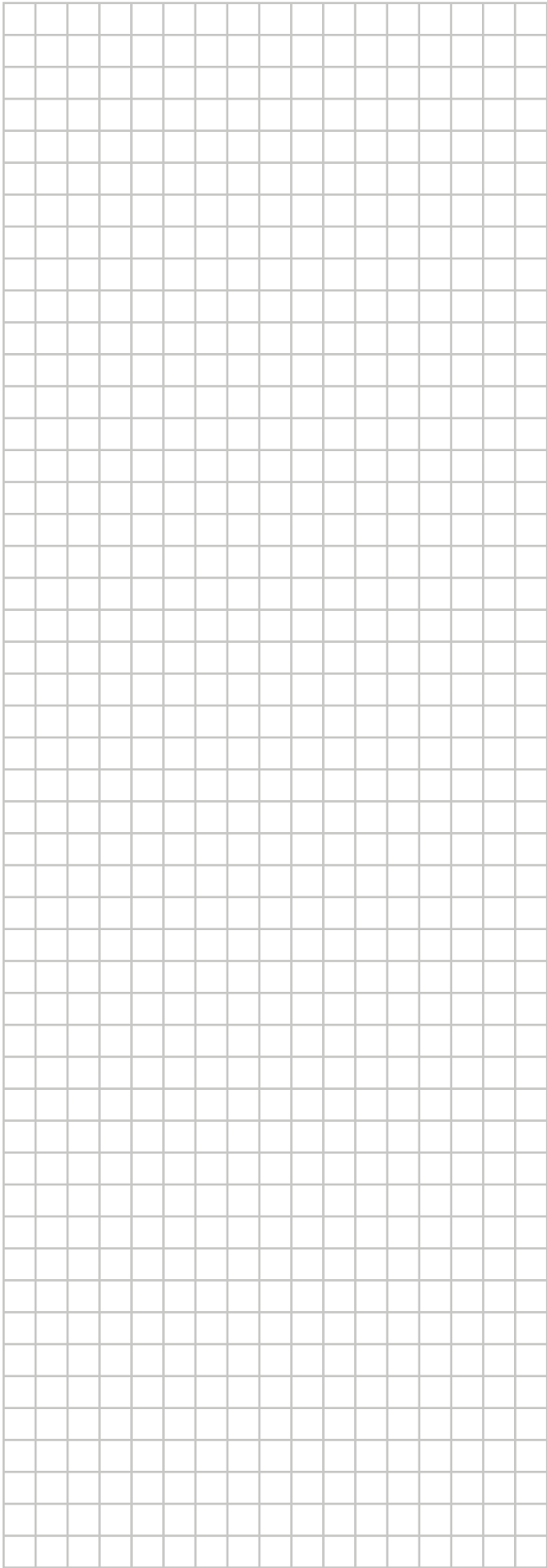
- 1 Im Betrieb die Schutzvorrichtung S1PH nicht kurzschließen.
- 2 Siehe Kombinationstabelle und Optionshandbuch für den Anschluss der Verdrahtung an X6A, X28A und X77A.
- 3 Farben: BLK: Schwarz; RED: Rot; BLU: Blau; WHT: Weiß; GRN: Grün; YLW: Gelb

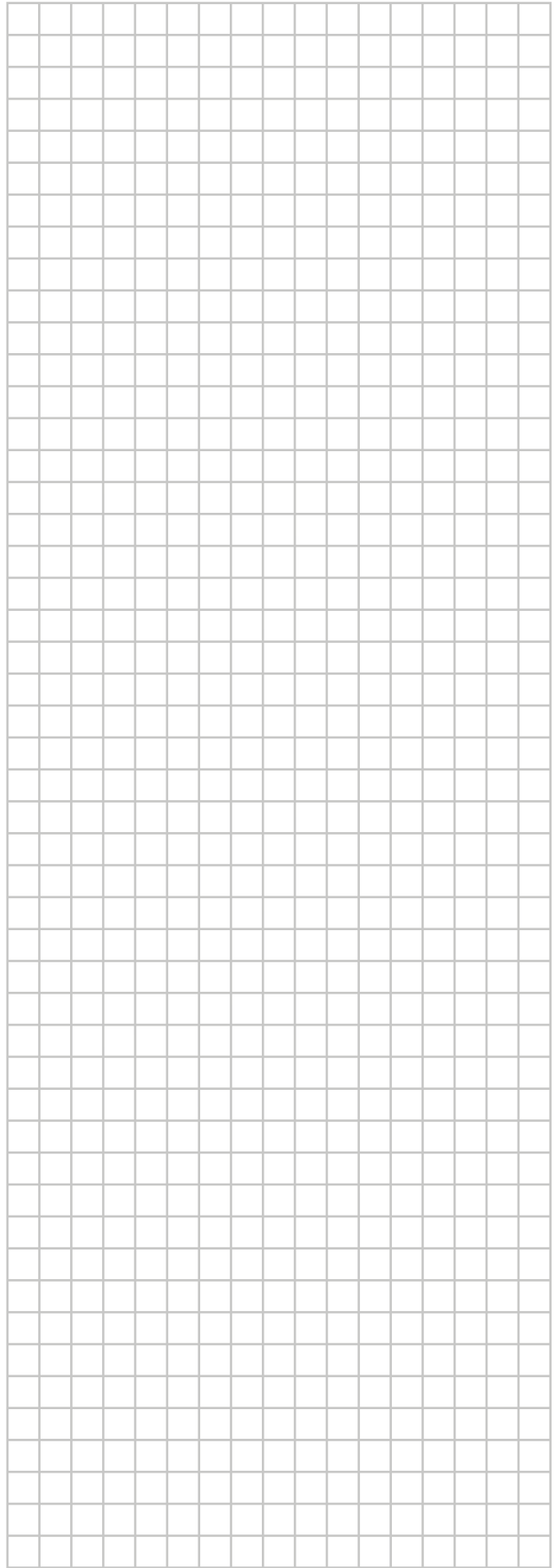
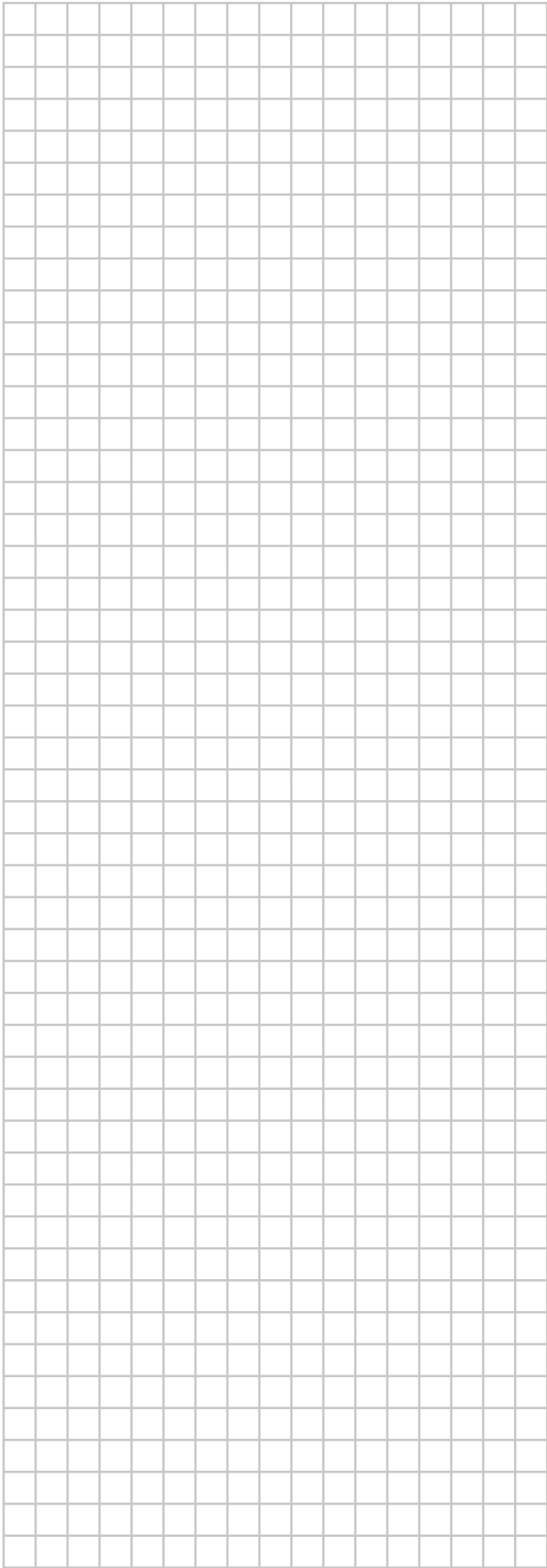
### (3) Legende

AL*	Anschluss
C*	Kondensator
DB*	Brückengleichrichter
DC*	Anschluss
DP*	Anschluss
E*	Anschluss
F1U	Sicherung T 6,3 A 250 V
FU1, FU2	Sicherung T 3,15 A 250 V
FU3	Sicherung T 30 A 250 V
H*	Anschluss
IPM*	Intelligentes Spannungsversorgungsmodul
L	Anschluss
LED 1~5	Anzeigeleuchte
LED A	Leuchte
L*	Reaktor
M1C	Verdichtermotor
M1F	Ventilatormotor
MR*	Relais
N	Anschluss
PCB1	Platine (Hauptplatine)
PCB2	Platine (Wartung)
PS	Schaltnetzteil
Q1L	Thermoschutz
Q1DI	# Fehlerstrom-Schutzschalter
Q*	IGBT (Insulated Gate Bipolar Transistor)
R1T	Fühler (Luft)

R2T	Fühler (Wärmetauscher)
R3T	Fühler (Auslass)
RTH2	Widerstand
S	Anschluss
S1PH	Hochdruckschalter
S20~502	Anschluss
SA1	Blitzschutz
SHM	Feste Platte Klemmleiste
SW*	Druckknopf
U, V, W	Anschluss
V3, V4, V401	Varistor
X*A	Anschluss
X*M	Klemmleiste
Y1E	Elektronisches Expansionsventil
Y1S	Magnetventil (4-Wege-Ventil)
Z*C	Störfilter (Ferritekern)
Z*F	Störfilter

# Feldversorgung





ERC



Copyright 2017 Daikin