



Partner in Sachen Klima

Installations- und Bedienungsanleitung

**KONSOLGERÄTE FÜR MONO-INVERTER-SYSTEME  
GEH-09-K6 · GEH-12-K6 · GEH-18-K6**



Bitte lesen Sie diese Anleitung vor Anschluss und Inbetriebnahme gründlich durch.

Inhalt	
Spezifikationen	2
Kältemittel R32	3
Sicherheitshinweise	4
Abmessungen	5
Bezeichnungen und Funktionen	6
Wahl des Installationsortes und Vorsichtsmaßnahmen	7
Mindestabstände	8
Montage	9
Kältemittelleitungen	12
Anschluss der Rohrleitungen	13
Kondensatableitung	14
Elektrische Anschlüsse	15
Dichtigkeitsprüfung	16
Testlauf / Prüfung	17
Infrarot-Fernbedienung	18
Wartung	21

## Spezifikationen

Konsolgerät	Modell <sup>1)</sup>	GEH-09-K6-I	GEH-12-K6-I	GEH-18-K6-I
Inverter		GEH-09-K6-0	GEH-12-K6-0	GEH-18-K6-0
Nennleistungen <sup>2)</sup>				
Kühlung (nenn)	W	2700	3520	5200
Regelbereich	W	700 - 3100	800 - 3950	1260 - 6600
Heizung (nenn)	W	2900	3800	5330
Regelbereich	W	600 - 3200	900 - 4400	1120 - 6800
Umluft	m <sup>3</sup> /h	500 - 250 (7-stufig)	600 - 280 (7-stufig)	700 - 320 (7-stufig)
Leistung	W	Kühlung: 720	Kühlung: 1000	Kühlung: 1550
Nennaufnahme		Heizung: 730	Heizung: 960	Heizung: 1500
Energieeffizienz	Klasse	Kühlung: A++	Kühlung: A++	Kühlung: A++
		Heizung: A+	Heizung: A+	Heizung: A+
SEER (Kühlung)		7,2	7,0	6,6
SCOP (Heizung)		4,0	4,1	3,8
Kältemittel/Menge <sup>4)</sup>	Typ/kg	R32/0,55	R32/0,75	R32/0,95
CO <sub>2</sub> -Äquivalent	t	0,37	0,51	0,64
vorgefüllt für	m	5	5	5
Schalldruckpegel <sup>3)</sup>	dB(A)	IG	39 - 20	42 - 21
		AG	39	41
Rohrleitung	Zoll-mm	1/4 - 6	1/4 - 6	1/4 - 6
Anschluss		3/8 - 10	3/8 - 10	1/2 - 12
Max. Rohrlänge	m	20	20	25
Höhe		10	10	10
Absicherung (empf.)	A	10	10	16
Maße	mm	IG	600 - 700 - 215	600 - 700 - 215
		AG	540 - 782 - 320	590 - 850 - 320
H - B - T				700 - 965 - 400
Gewicht	kg	IG	15	15
		AG	28	31

1) Die angegebenen Nennleistungen basieren auf den Bedingungen:

**Kühlen:** Innentemperatur 27° C Trocken-, 19° C Feuchtkugeltemperatur und Außentemperatur 35° C Trocken-, 24° C Feuchtkugeltemperatur.

**Heizen:** Innentemperatur 20° C Trockenkugeltemperatur und Außentemperatur 7° C Trocken-, 6° C Feuchtkugeltemperatur.

2) Schalldruckpegel bei 1 m Abstand zum Innengerät; Raumvolumen 200 m<sup>3</sup>; Nachhallzeit 0,5 Sek.



Die Anlage wird mit brennbarem Kältemittel R32 gefüllt.



Vor der Verwendung der Anlage lesen Sie zuerst die Gebrauchsanleitung durch.



Vor der Installation der Anlage lesen Sie zuerst die Installationsanleitung durch.



Vor einer Reparatur der Anlage lesen Sie zuerst die Serviceanleitung durch.

## Brennbares Kältemittel gefahrlos handhaben

### ■ Anforderungen an die Qualifikation von Monteuren und Wartungstechnikern:

- Alle Personen, die mit oder an der Klimaanlage arbeiten, müssen zu Arbeiten mit Kältesystemen fachgerecht qualifiziert sein. Muss die Wartung oder Instandsetzung der Klimaanlage von anderen Technikern durchgeführt werden, müssen sie unter Aufsicht einer Person arbeiten, die zur Handhabung brennbarer Kältemittel qualifiziert ist.
- Bei der Instandsetzung der Anlage muss das vom Hersteller empfohlene Vorgehen eingehalten werden.

### ■ Bemerkungen zur Installation:

- Die Klimaanlage darf nicht in einem Raum, in dem sich offene Flammen (z. B. brennender Kamin, Gasbrenner, elektrische Heizung mit glühenden Spiralen) befinden, eingesetzt werden.
- Es ist verboten, Löcher in Kältemittelrohre zu bohren oder dieses ins Feuer zu werfen.
- Die Klimaanlage darf nur in einem Raum, dessen Bodenfläche größer ist als die Mindestbodenfläche, installiert werden. Die Mindestbodenfläche entnehmen Sie bitte dem Typenschild oder der folgenden Tabelle.
- Nach der Installation muss eine Dichtigkeitsprüfung erfolgen, um ein Kältemittelleck zu vermeiden.

### ■ Mindestraumgrößen:

Für den Einsatz mit dem Kältemittel R32 müssen die Räume folgende Mindestbodenflächen aufweisen

Mindestbodenfläche (m <sup>2</sup> )	Kältemittelmenge (kg)	<1,2	1,3	1,4	1,5	1,6	1,7	1,8	1,9	2,0	2,1	2,2	2,3	2,4	2,5
	bei Bodenaufstellung	/	14,5	16,8	19,3	22,0	24,8	27,8	31,0	34,3	37,8	41,5	45,4	49,4	53,6
bei Wandmontage	/	1,6	1,9	2,1	2,4	2,8	3,1	3,4	3,8	4,2	4,6	5,0	5,5	6,0	

### ■ Wartungsanweisungen:

- Prüfen Sie den Wartungsplatz und die Bodenfläche des Raumes, ob die auf dem Typenschild angegebenen Daten erfüllt sind.
- Die Anlage darf nur in den Räumen, bei denen die auf dem Typenschild angegebenen Anforderungen erfüllt sind, betrieben werden.
- Prüfen Sie den Wartungsplatz auf gute Belüftung.
- Während der Arbeit muss für ständige Lüftung gesorgt werden.
- Prüfen Sie den Wartungsplatz, ob er frei von offenem Feuer oder potentiellen Flammenquellen ist.
- Der Wartungsplatz muss frei von offenem Feuer sein. Platzieren Sie das Warnschild „Rauchen verboten“.
- Prüfen Sie die Aufkleber an der Anlage, ob sie sich in gutem Zustand befinden.
- Tauschen Sie schlecht lesbare oder beschädigte Warnschilder aus.

### ■ Löten

- Wenn Sie Rohre des Kältesystems während der Instandhaltung schneiden oder löten müssen, verfahren Sie wie folgt:
  - a. Schalten Sie die Anlage aus, und trennen Sie sie von der Stromversorgung.
  - b. Entnehmen Sie das Kältemittel.
  - c. Pumpen Sie die Luft ab.
  - d. Reinigen Sie die Rohre mit gasförmigem Stickstoff (N<sub>2</sub>).
  - e. Führen Sie die Schneid- und/oder Lötarbeiten durch.
- Das Kältemittel soll in Sonderbehältern rezykliert werden.
- Stellen Sie sicher, dass sich kein offenes Feuer in der Nähe des Vakuumpumpenausgangs befindet, und dass der Raum gut belüftet ist.

### ■ Kältemittel nachfüllen

- Die eingesetzten Füllvorrichtungen müssen ausschließlich für das Kältemittel R32 bestimmt sein. Achten Sie darauf, dass sich unterschiedliche Kältemittelarten nicht vermischen.
- Während der Befüllung mit Kältemittel soll der Kältemittelbehälter senkrecht stehen.
- Nach abgeschlossener Befüllung kleben Sie ein Datenschild mit den Kältemitteldaten an die Anlage.
- Achten Sie darauf, dass das Kältemittel nicht überfüllt wird.
- Nach dem Ende der Befüllung und vor dem Testbetrieb prüfen Sie die Anlage auf Dichtigkeit. Die Dichtigkeitsprüfung muss auch nach einem Wechsel des Aufstellungsortes durchgeführt werden.

### ■ Sicherheitshinweise zum Transport und zur Lagerung

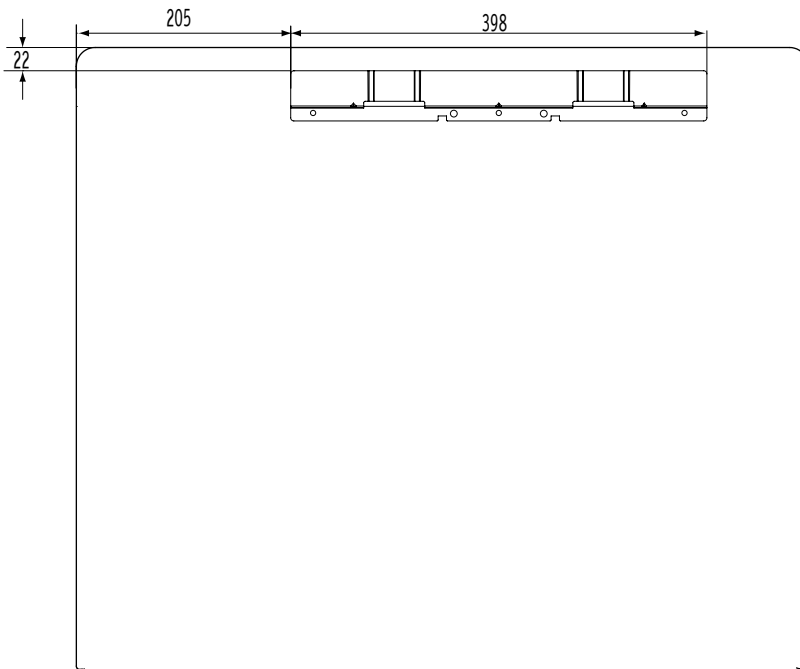
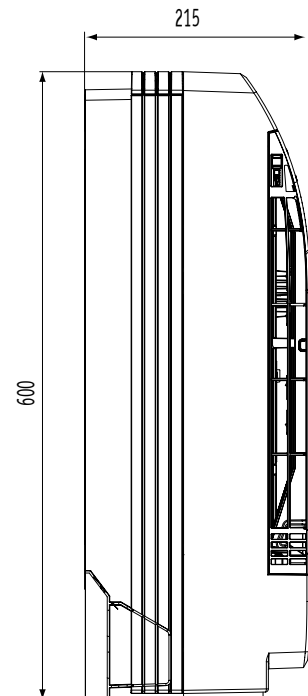
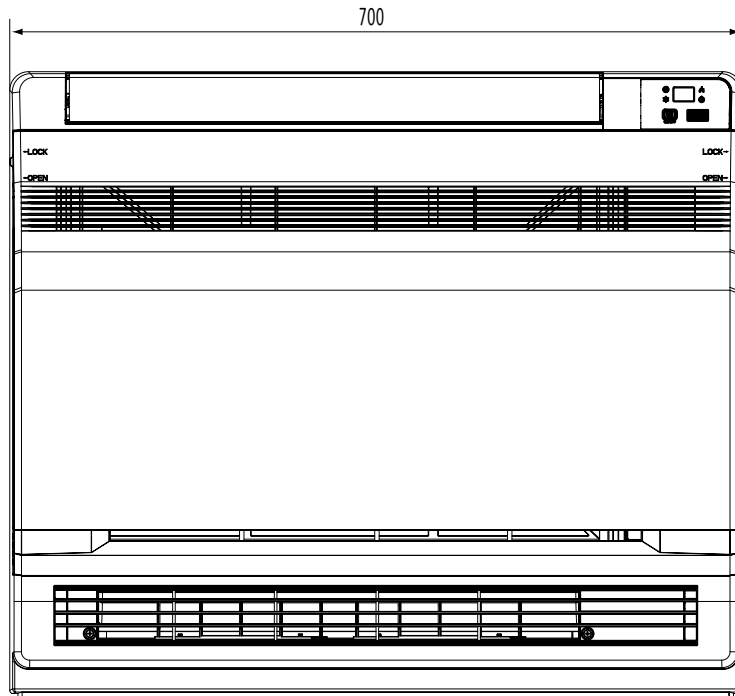
- Vor dem Entladen und dem Öffnen der Transportverpackung führen Sie eine Kontrolle auf Vorhandensein von brennbaren Gasen mit einem Leckdetektor durch.
- Der Kontrollort muss frei von offenem Feuer sein. Halten Sie das Rauchverbot ein.
- Befolgen Sie die örtlichen Vorschriften und Gesetze.

## Installationsvorbereitung

### Sicherheitshinweise

- Bitte führen Sie die Installation des Klimagerätes nicht selbst durch. Durch nicht fachgerechte Montage kann es zu Wasserschäden, Stromschlägen oder Brandentwicklung kommen.
- Bitte installieren Sie alle Geräte so, dass ein Herunterfallen und damit die Gefährdung von Menschenleben ausgeschlossen werden kann.
- Um einen ungehinderten Kondensatbfluss zu ermöglichen, schließen Sie die Abflussleitung bitte gemäß der Anleitung an. Setzen Sie die Leitung keiner zu großen Wärme aus, um Kondensation zu verhindern. Der unsachgemäße Anschluss von Leitungen kann zu Wasserschäden führen.
- Lagern oder benutzen sie keine brennbaren, explosiven, giftigen oder in anderer Weise gefährlichen Stoffe in der Nähe des Gerätes.
- Im Notfall (z.B. bei Brandgeruch), unterbrechen Sie unverzüglich die Stromversorgung des Klimagerätes.
- Achten Sie auf ausreichende Belüftung des Raumes, um einem Sauerstoffmangel vorzubeugen.
- Stecken Sie niemals Ihre Finger oder andere Objekte in die Ein-, oder Auslassschlitze des Geräts.
- Bitte achten Sie vor allem nach längerer Betriebszeit auf einen guten Zustand des Haltegestells.
- Sehen Sie von Modifikationen des Gerätes ab. Bitte wenden Sie sich für Reparaturen oder Wechsel des Gerätestandortes an Ihren Händler oder einen Fachmann.
- Stellen Sie bitte vor Anschluss der Anlage sicher, dass die Leistungsangaben auf der Gerätepackung den Werten des hiesigen Stromnetzes entsprechen.
- Vergewissern Sie sich vor Inbetriebnahme, ob alle Kabel, Abfluss- und sonstige Rohre sachgemäß angeschlossen sind, um eine Gefährdung durch Wasseraustritt, Kühlflüssigkeitsaustritt, Stromschlag oder Feuer auszuschließen.
- Eine sichere Erdung des Hauptstromkreises muss gewährleistet sein, um die Gefahr eines Stromschlages auszuschließen zu können. Verbinden Sie das Erdungskabel keinesfalls mit Gas-, oder Wasserleitung, Blitzableiter, oder Telefonleitung.
- Einmal gestartet sollte das Gerät frühestens nach 5 Minuten wieder ausgeschaltet werden, um die Lebensdauer nicht negativ zu beeinflussen.
- Lassen Sie das Gerät niemals von Kindern unbeaufsichtigt bedienen.
- Bedienen Sie die Klimaanlage nicht mit nassen Händen.
- Unterbrechen Sie die Stromzufuhr des Gerätes, bevor Sie es reinigen oder den Filter wechseln.
- Trennen Sie das Gerät vom Netz, wenn Sie es für längere Zeit nicht benutzen.
- Bitte bringen Sie die Geräte nicht unter Feuchtigkeitsempfindlichen Stoffen oder Oberflächen an.
- Vermeiden Sie die Benutzung des Gerätes als Ablage oder Trittfläche.
- Nach dem Anschluss der elektrischen Verbindung sollten Sie diese testen, um Kurzschlüsse auszuschließen.

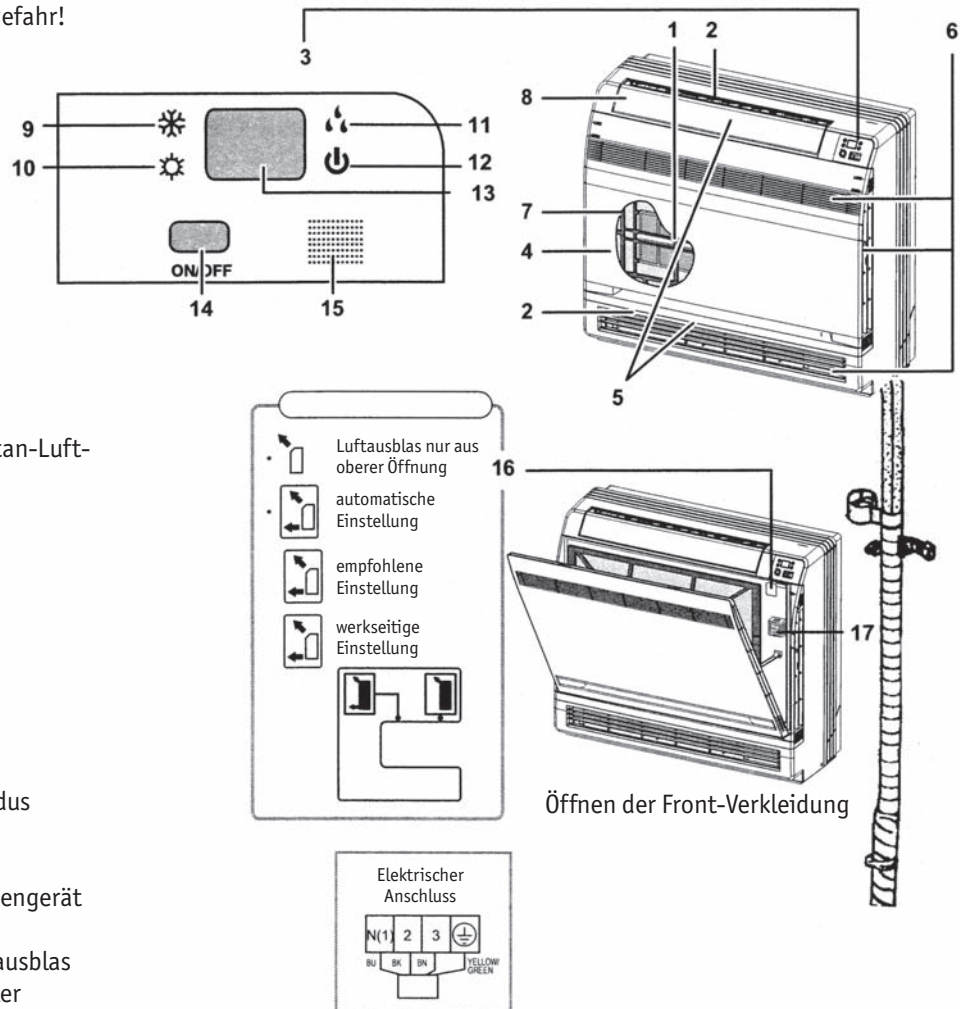
# Abmessungen



## Bezeichnungen und Funktionen

### ⚠ Achtung

Bevor Sie die Front-Verkleidung öffnen, schalten Sie das Gerät aus und unterbrechen die Stromzufuhr. Vorsicht bei Arbeiten im Innengerät: Verletzungsgefahr!



1. Photokatalytischer Titan-LuftreinigungsfILTER
2. Luftausblas
3. Display/Anzeige
4. Front-Verkleidung
5. Lamellen (vertikal)
6. Luftansaug
7. Luftfilter
8. Klappe (horizontal)
9. Leuchte Kühl-Modus
10. Leuchte Heiz-Modus
11. Leuchte Trocken-Modus
12. Betriebsleuchte
13. LED-Display
14. EIN/AUS-Schalter Innengerät
15. Signal-Empfänger
16. Auswahlschalter Luftausblas
17. Raumtemperatur-Fühler

### ⚠ Hinweis

1. Beschädigte Kabel müssen vom Hersteller des Gerätes oder von qualifiziertem Fachpersonal ausgetauscht werden.
2. Installation und elektrischer Anschluss des Gerätes dürfen nur nach nationalen und regionalen Bestimmungen und Richtlinien erfolgen.
3. Empfohlen wird der Einbau eines Reparaturschalters, der sicherstellt, dass im Falle von Arbeiten in und am Gerät die Stromversorgung zuverlässig ausgeschaltet ist.

## Wahl des Installationsortes und Vorsichtsmaßnahmen

### ■ Wahl des Installationsortes des Klimagerätes

- ▲ Die Montage des Gerätes muss nationalen und örtlichen Sicherheitsbestimmungen genügen. Art und Sorgfalt der Installation wirken sich direkt auf die Betriebsleistung des Klimagerätes aus. Die Montage durch den Benutzer selbst ist untersagt. Bitte setzen Sie sich nach dem Kauf des Gerätes mit Ihrem Händler in Verbindung, damit dieser Anschluss und Betriebstest durch professionelle Monteure gewährleisten kann. Nicht vor Abschluss aller Montagearbeiten an den Stromkreis anschließen!

### ■ Wahl des Standortes der Inneneinheit

- Direkte Sonnenbestrahlung vermeiden.

Stellen Sie sicher, dass:

- die Montagehalterung sowie die Decke das Gewicht des Gerätes zu tragen in der Lage sind.
- das Kondensat-Abflussrohr leicht von der Anlage zu trennen ist.
- der Luftstrom an Ein- und Auslass nicht blockiert wird.
- die Verbindungsrohre zwischen beiden Geräten leicht nach außen geführt werden können.

Nicht an Orten anschließen, an denen Gefahrgut lagert oder Gaslecks auftreten könnten.

Setzen Sie das Gerät weder Staub, noch Nebel oder anderer Feuchtigkeit, sowie Gasen aus.

### ■ Wahl des Standortes der Außeneinheit

- Das Außengerät muss auf einer ebenen, stabilen Fläche montiert werden.
- Um Länge und Biegungen der Kühlleitung möglich gering zu halten, bitte das Aussengerät so nah wie möglich am Innengerät aufstellen.
- Bitte installieren Sie das Gerät nicht unter Fenstern oder zwischen eng stehenden Gebäuden, um die Geräusentwicklung in geschlossenen Räumen minimal zu halten.
- Der Luftstrom an Ein- und Auslass darf nicht blockiert sein.
- Bitte an gut belüfteten Stellen anbringen, um genügend Luft zur Verarbeitung zu gewährleisten.
- Setzen Sie das Gerät keinen brennbaren oder explosiven Stoffen, salzigem Nebel, Staub, oder stark verschmutzter Luft aus.

- ▲ Installieren Sie keine zusätzlichen Belüftungsrohre zwischen Luftein- und Auslässen, da es bei Erwärmung der Inneneinheit zu Kondensation in diesen Rohren und damit zu einer Schädigung der Anlage durch Kondenswasser oder Eis (vorausgesetzt die Außentemperatur liegt unter 0°C) kommen kann. Berücksichtigen Sie bei der Montage der Außeneinheit die Wärmeentwicklung bei Betrieb.

### ■ Vor der Installation zu beachten:

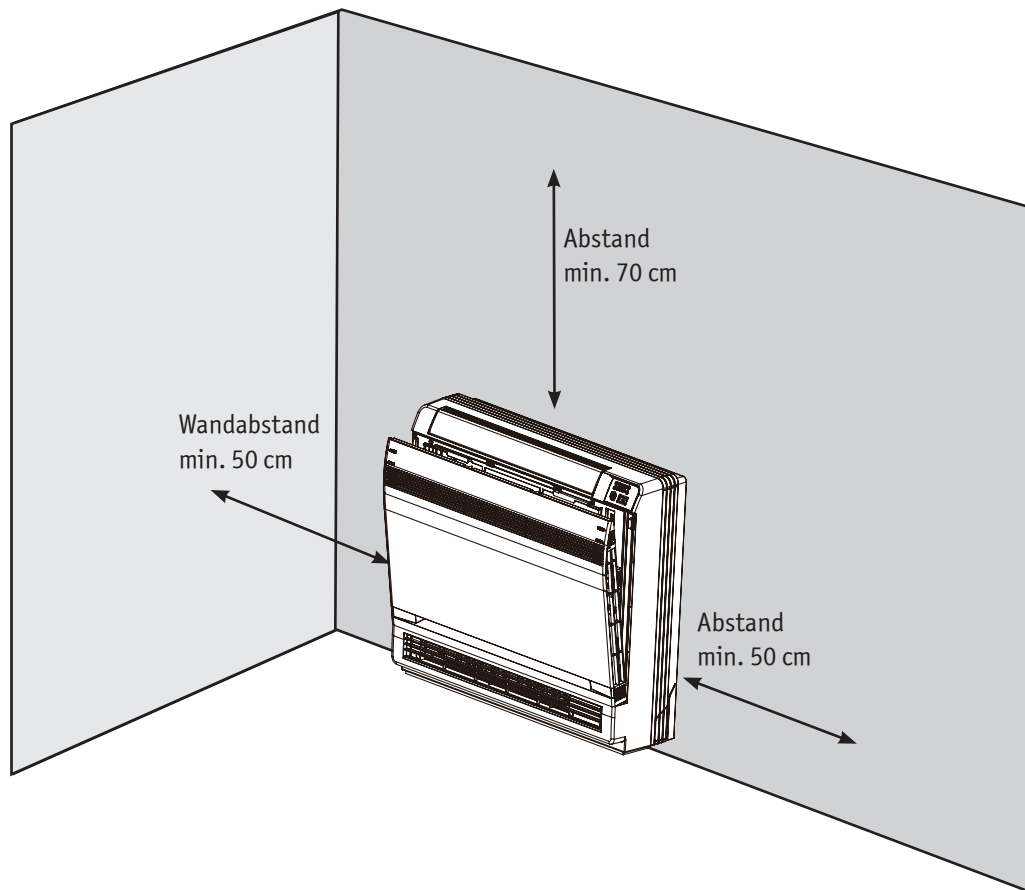
Um einen einwandfreien Betrieb des Außengerätes sicherzustellen, sollten Sie bei der Standortwahl folgendes beachten:

- Montieren Sie das Gerät so, dass keine Luft zurückgeworfen wird (z.B. von nahen Wänden), und lassen Sie genug Platz für mögliche Reparaturen.
- Der Standort der Außeneinheit sollte hinreichend belüftet sein, um einen reibungslosen Luftaustausch zu gewährleisten. Achten Sie darauf, dass die Luft Ein- und Auslässe nicht verdeckt sind.
- Stellen Sie sicher, dass die Haltevorrichtungen das Gewicht der Einheit tragen können und das weder durch Vibrationen noch durch Abluft oder Geräusche Störungen der Umwelt entstehen können.
- Heben Sie die Einheit mit geeigneten Hilfsmitteln und der dafür vorgesehenen Öffnung an. Heben Sie mit Bedacht und achten Sie darauf, keine Metallteile zu beschädigen, da sonst Rost auftreten könnte.
- Wenn irgend möglich, setzen Sie das Gerät nicht direktem Sonnenlicht aus.
- Achten Sie darauf, dass Regen- und Schmelzwasser problemlos ablaufen können.
- Wählen Sie den Installationsort so, dass die Anlage nicht von Schnee zugedeckt werden kann.
- Lagern Sie das Gerät auf Gummidämpfern oder Federn, um Vibrationen entgegenzuwirken.
- Der Umfang der Installation sollte gemäß den Vorgaben in diesem Handbuch durchgeführt werden.
- Das Gerät ist von geschultem Fachpersonal zu montieren.



## Mindestabstände

Die angegebenen Mindestabstände dürfen nicht unterschritten werden, um die sichere Funktion des Gerätes und seine ordnungsgemäße Installation und Wartung zu gewährleisten.



## Montage

### ■ Auswahl des Installationsortes für das Innengerät

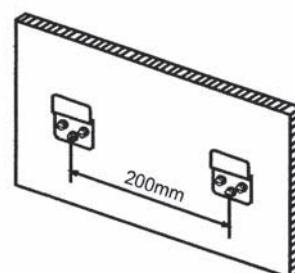
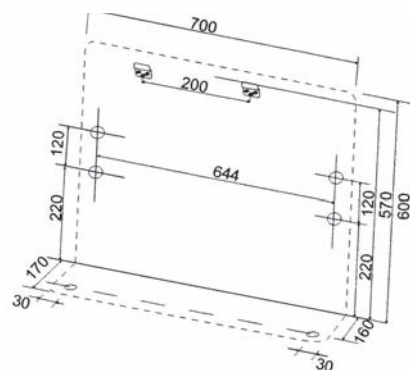
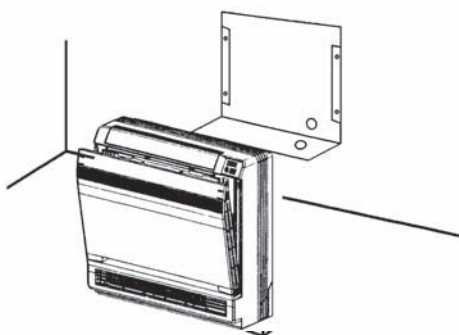
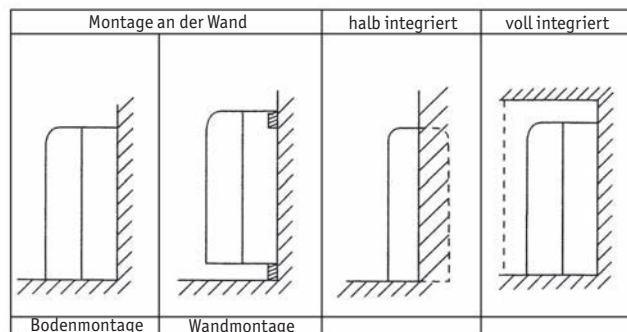
- Wählen Sie eine Stelle im Raum, die optimale Luftverteilung gewährleistet.
- Wählen Sie eine Stelle im Raum, von der aus ein einfacher, ungehinderter Kondensatabfluss möglich ist.
- Wählen Sie eine Stelle im Raum, an der eine sichere Installation des Innengerätes möglich ist.
- Wählen Sie eine Stelle im Raum, an der eine einfache Wartung des Innengerätes möglich ist.
- Wählen Sie einen Ort, an dem das Gerät nicht mit Feuchtigkeit in Berührung kommt.

### ■ Wandmontage / Bodenmontage

- Beachten Sie die folgenden Zeichnungen für die Montage.
- Ungehinderte Zu- und Abluftwege müssen gesichert sein.
- Setzen Sie das Gerät nicht direkter Sonneneinstrahlung aus.
- Setzen Sie das Gerät keiner Hitzeeinwirkung aus.
- Wählen Sie einen Ort, an dem das Gerät nicht mit schädlichen Dämpfen (Öl usw.) in Berührung kommt.
- Stellen Sie ausreichende Luftzirkulation im Raum sicher.
- Wählen Sie einen Ort, an dem elektrische Störungen nicht auftreten.
- Der Abstand des Innengerätes zu Radio- und Fernsehgeräten sollte mindestens einen Meter betragen.

### ■ Vorsichtsmaßnahmen

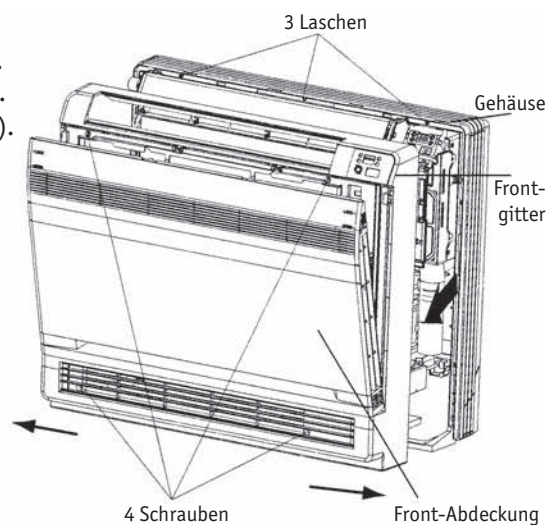
- Vermeiden Sie den Kontakt mit Öl
- Vermeiden Sie den Kontakt mit Säuren
- Vermeiden Sie den Kontakt mit irregulärer elektrischer Spannung



## Montage

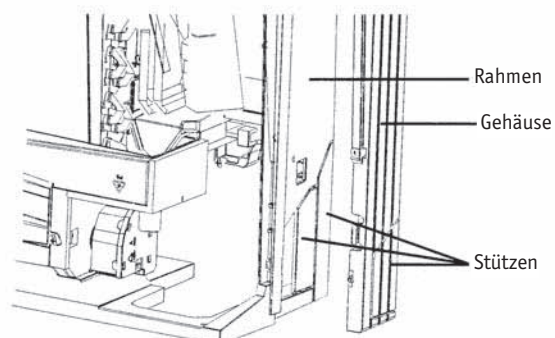
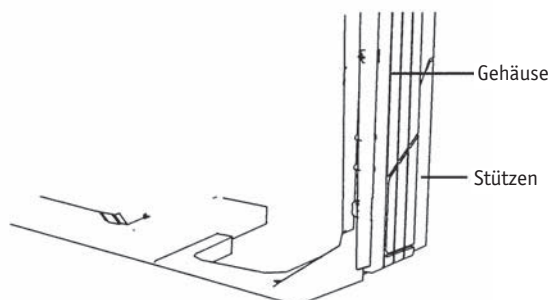
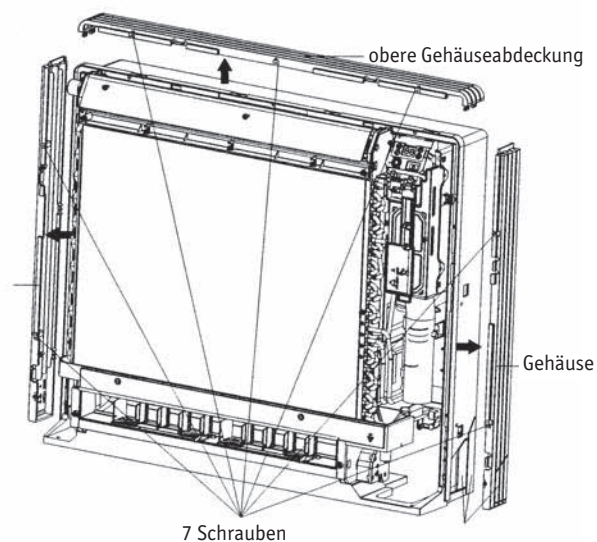
### ■ Montage des Innengerätes

- Öffnen Sie die Front-Abdeckung und entfernen die 4 Schrauben.
- Demontieren Sie das Frontgitter indem Sie es nach vorne ziehen.
- Lösen Sie die Verschlüsse der Front-Abdeckung (Pfeile beachten).



### ■ Für seitliche Verrohrung

- Entfernen Sie die seitlichen Stützen
- Entfernen Sie die 7 Schrauben
- Entfernen Sie das Gehäuseoberteil
- Entfernen Sie die linke und rechte Abdeckung
- Entfernen Sie die Gitterteile des Rahmens



### ■ Installation

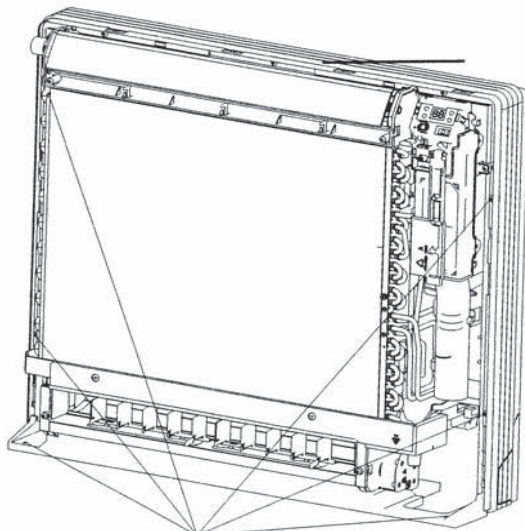
- Sichern Sie das Gerät mit 6 Schrauben für die Boden-Installation (Denken Sie an die Wandsicherung des Gerätes).
- Für die Wandmontage sichern Sie die Montageplatte mit 5 Schrauben und das Innengerät mit 4 Schrauben.

## Montage

Die Montageplatte darf nur an einer Wand installiert werden, die das Gewicht des Innengerätes auch tragen kann.

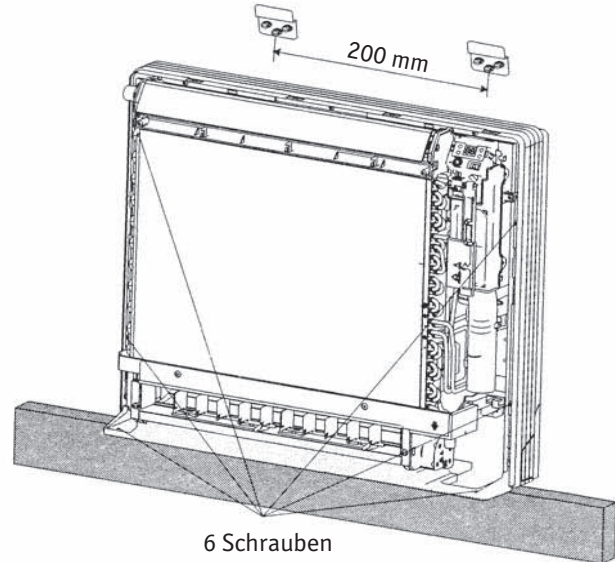
- Halten Sie die Montageplatte an die Wand, stellen Sie sicher, dass sie glatt aufliegt und markieren Sie die Bohrungen.
- Befestigen Sie die Montageplatte mit geeigneten Dübeln und Schrauben an der Wand.

Bodenmontage



6 Schrauben

Wandmontage



6 Schrauben

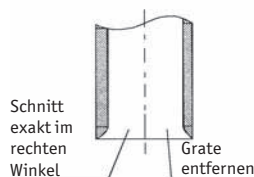
- Nach der Montage der Kälte- sowie der Kondensatleitung verschließen Sie bitte alle Durchgangsbohrungen.
- Anschließend montieren Sie bitte die Frontabdeckung sowie die Ausblasgitter.

Bördeln des Rohrendes:

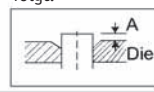
- Ablängen des Rohres mit einem Rohrschneider
- Entfernen Sie eventuell vorhandene Grate. Achten Sie darauf, dass keine Späne ins Rohr gelangen.
- Setzen Sie die Bördelmutter auf das Rohr
- Bördeln Sie das Rohr auf und achten Sie auf Passgenauigkeit.

### ▲ Achtung

1. Verwenden Sie kein Mineralöl an der Bördelverbindung
2. Verhindern Sie, dass Mineralöl in das System gelangt.
3. Verwenden Sie kein Rohrmaterial aus vorherigen Installationen, montieren Sie nur mit dem System gelieferte Teile.
4. Installieren Sie nie einen Trockner an diesem Gerät.
5. Das trocknende Material kann zu Schäden am System führen.



Achten Sie auf die genaue Position wie folgt:



Bördeln

Bördelwerkzeug für R32	Konventionelles Bördelwerkzeug	
	Kupplungstyp (starrer Typ)	Flügelmuttertyp (Imperial Typ)
A	0 - 0,5 mm	1,0 - 1,5 mm
		1,5 - 2,0 mm

Bördel-Innenfläche muss kratzerfrei sein

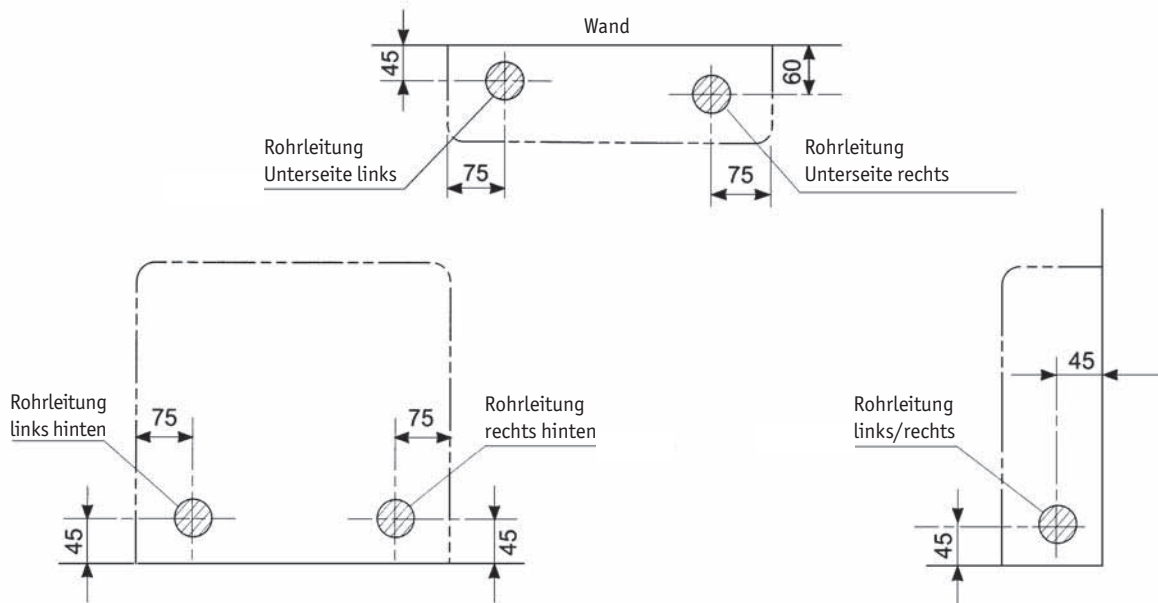
Achten Sie auf einen kreisrunden Abschluss

Achten Sie auf die Bördelmutter!

## Montage

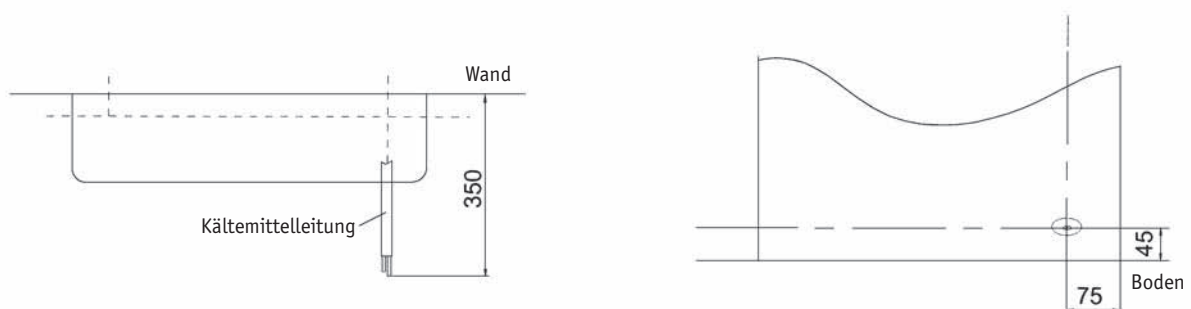
### ■ Kältemittelleitung

- Durchbohren Sie das Gehäuse an der angezeigten Stelle. Die Öffnung sollte ca. 55 mm betragen.
- Die Stelle der Öffnung ist abhängig davon, auf welcher Seite die Rohrleitung austritt.
- Sorgen Sie für ausreichend Platz rund um die Rohrleitung. Es erleichtert den Leitungsanschluss.



### ▲ Achtung

- Die Mindestlänge der Rohrleitung sollte 2,5 m betragen, um die Übertragung von eventuell auftretender Geräuschentwicklung sowie Vibration vom Außengerät zu vermeiden. (Mechanische Geräusch- und Vibrationsentwicklung sind abhängig davon, wo und wie das Außengerät installiert wurde.)
- Beachten Sie die Installationsanleitung für die Rohrleitungslängen des Außengerätes.

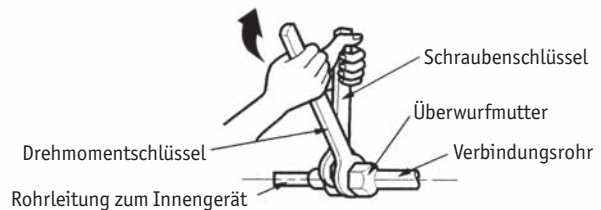
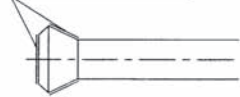


## Montage

### ■ Anschluss der Kältemittelleitung

- Verwenden Sie einen Drehmomentschlüssel beim Anziehen der Überwurfmutter, um Schäden zu vermeiden.

Kältemittelöl auftragen



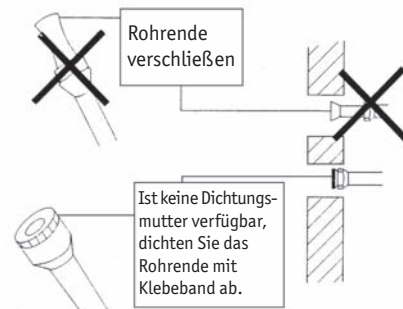
- Richten Sie die Rohre mit den Überwurfmutter mittig aus, drehen die ersten 3-4 Umdrehungen mit der Hand und ziehen Sie die Verbindung mit einem Drehmomentschlüssel fest. Die korrekten Einstellungen entnehmen Sie bitte der nachfolgenden Tabelle.

- Um Undichtigkeiten vorzubeugen, tragen Sie bitte an den Flanken der Bördel, wo sich später die Überwurfmutter befinden, Kältemittelöl auf. Benutzen Sie hierfür Kältemittelöl für R32.

Bördelmutter Anzugsmoment		
Gasleitung		Flüssigkeitsleitung
GEH-12-K6	GEH-18-K6	GEH-12-K6 / GEH-18-K6
3/8"	1/2"	1/4"
31 - 35 Nm	50 - 55 Nm	15 - 20 Nm

### ▲ Vorsicht beim Umgang mit Rohrleitungen

1. Schützen Sie die Rohrleitungen vor dem Eindringen von Schmutz und Feuchtigkeit.
2. Für engere Rohrbiegungen benutzen Sie bitte eine geeignete Rohrbiegevorrichtung. Die Radien sollten nicht unter 30 bis 40 mm liegen.



### Wahl des Rohr- und Isolierungsmaterials

Wenn Sie handelsübliches Kupferrohr verwenden, beachten Sie bitte folgendes:

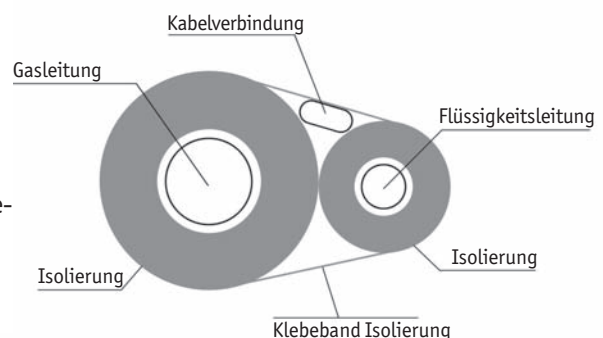
Isolationsmaterial: Polyethylen-Schaum

Wärmeübertragung: 0,041 - 0,052 W/mK

(0,035 - 0,045 kca/(mh°C))

Die Oberflächentemperatur der Gasleitung erreicht bis zu 110° C.

Verwenden Sie Material zur Isolierung, dass diesen Temperaturen widersteht.



Ermitteln Sie aus der Tabelle die geeignete Stärke der Isolierung für Gas- und Flüssigkeitsleitungen

Gasleitung		Flüssigkeitsleitung	Gasleitung Isolierung		Flüssigkeitsleitung Isolierung
GEH-12-K6	GEH-18-K6		GEH-12-K6	GEH-18-K6	
Ø 9,55 mm	Ø 12,7 mm	Ø 6,4 mm	Ø 12-15 mm	Ø 14-16 mm	Ø 8-10 mm
Wandstärke 0,8 mm			Wandstärke 1,0 mm min.		

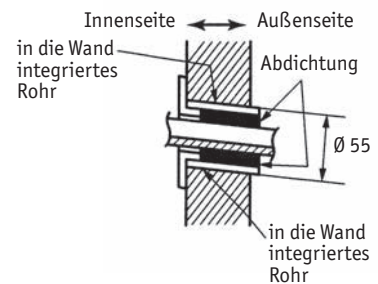
Isolieren Sie Gas- und Flüssigkeitsleitungen jeweils separat.

## Montage

### ■ Wanddurchbruch für die Kondensatleitung

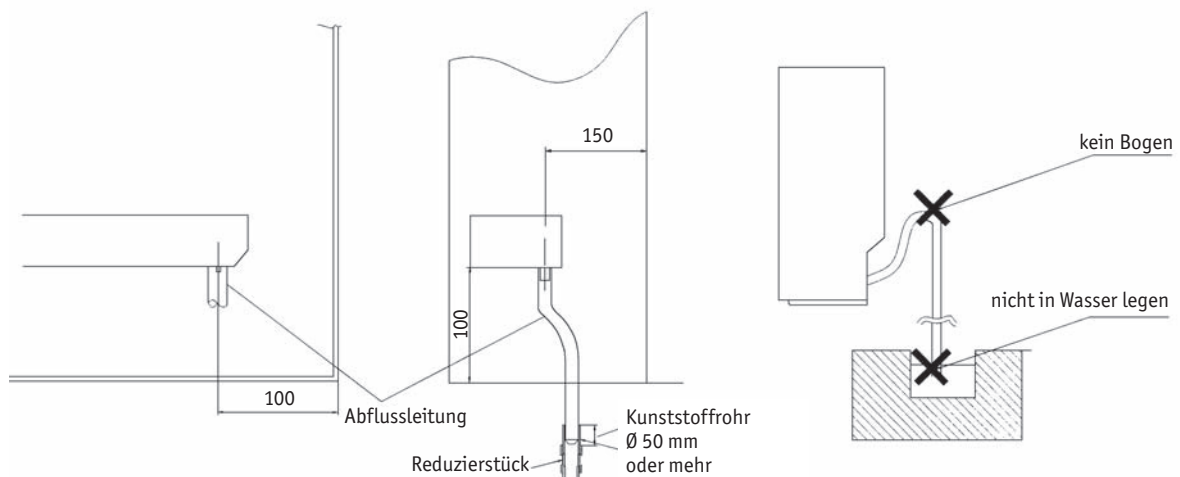
Für die Wandmontage des Innengerätes installieren Sie zunächst ein in die Wand integriertes Führungsrohr und dichten es gegen Feuchtigkeit ab.

- Durchbohren Sie die Wand. Die Öffnung sollte ca. 65 mm betragen.
- Sorgen Sie für ein Gefälle, damit sich später im Abfluss kein Kondensat stauen kann.
- Führen Sie ein Rohr mit einem Durchmesser von ca. 55 mm in die Öffnung ein und befestigen es in der Wand.
- Durch das Führungsrohr führen Sie jetzt mittig die Abflussleitung und dichten sie gegen Feuchtigkeit ab.



### ■ Installation der Kondensatleitung

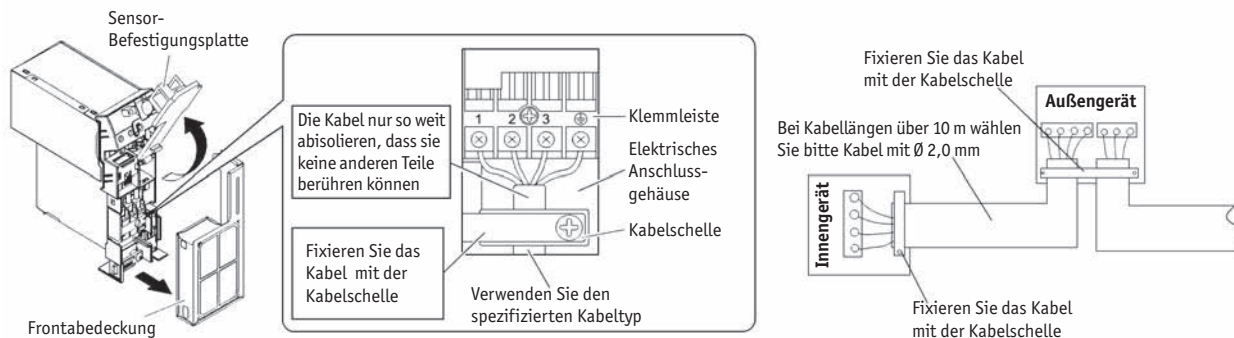
- Verwenden Sie für die Kondensatleitung ein handelsübliches Kunststoffrohr mit einem Außendurchmesser von 26 mm und einem Innendurchmesser von 20 mm.
- Den Ablaufschlauch (Ø 18mm am Anschluss, Länge 220 mm) schließen Sie bitte an das Innengerät an. Verlegung siehe Zeichnung.
- Achten Sie darauf, dass die Kondensatleitung immer mit einem Gefälle verlegt wird, um Kondensatstau unbedingt zu vermeiden.
- Isolieren Sie die Kondensatleitung mit mindestens 10 mm starkem Isolationsmaterial, um eine Kondensierung zu verhindern.
- Entfernen Sie die Luftfilter und füllen Sie etwas Wasser in die Kondensatwanne, um den korrekten Abfluss des Kondensats zu prüfen.



## Montage

### ■ Verdrahtung

- Um an die Sensor-Befestigungsplatte zu gelangen, entfernen Sie die Frontabdeckung
- Isolieren Sie die Kabelenden ab (15 mm).
- Achten Sie darauf, dass die Farbkennungen der Kabel mit den Klemmennumerierungen der Anschlussklemmen übereinstimmen.
- Benutzen Sie für den Erdungsanschluss ausschließlich die dafür vorgesehenen Kabel und Anschlüsse.
- Überprüfen Sie die Anschlüsse und Verbindungen.



### ▲ Achtung

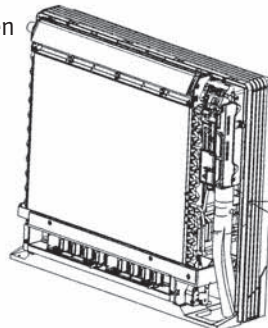
1. Verwenden Sie ausschließlich unbeschädigte und ausreichend dimensionierte Kabel, um Gefahren, die von Kabeln, ausgehen können, die beschädigt und ungeeignet sind, auszuschließen.
2. Installieren Sie keine, nicht zum Gerät gehörende, Teile in das Gerät. Schließen Sie keine anderen Komponenten als die Vorgesehenen an.



## Montage

### ■ Dichtigkeitsprüfung

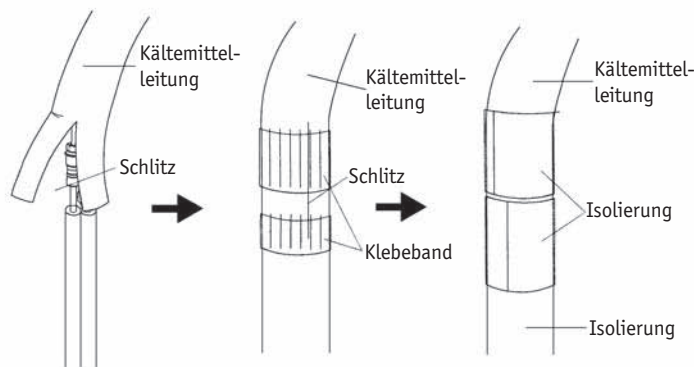
- Überprüfen Sie das Rohrleitungssystem auf Lecks, nachdem Sie das System mit Stickstoff befüllt und einen Überdruck erzeugt haben. Verwenden Sie für die Prüfung ein geeignetes Lecksuchgerät.
- Lesen Sie auch die Abschnitte über Leck-Kontrollen im Installations-Handbuch für Außengeräte.



Verwenden Sie für die Prüfung ein geeignetes Lecksuchgerät!

### ■ Installation der Verbindungsleitung

- Installieren Sie die Verbindungsleitung nach der Dichtigkeitsprüfung des Innengerätes.
- Isolieren Sie die Rohrleitungen.
- Sorgen Sie für eine lückenlose Isolierung, um Kondensatbildung und Vereisung zu vermeiden.

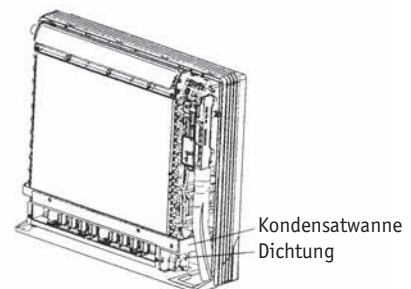
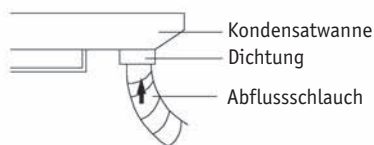


### ▲ Achtung

1. Achten Sie auf eine sichere und feste Isolierung der Rohrverbindungen
2. Achten Sie darauf, dass innerhalb des Gerätes verlegte Rohrleitungen nicht auf das Frontgitter drücken.

### ■ Installation des Kondensatabflusses

- Installieren Sie den beiliegenden Abflussschlauch in den Abflusstutzen der Kondensatwanne.
- Führen Sie den Abflussschlauch ganz in den Stutzen ein, so dass er einen festen Halt hat. Achten Sie darauf, dass er nach außen abgedichtet ist.



## Testlauf / Prüfung

### ■ Beurteilung der Leistung

Prüfen Sie die Spannung des elektrischen Hauptkabels.

Verwenden Sie ein Thermometer, um die Kühlluft am Ein- und Auslass zu messen.

Der Unterschied zwischen Luft-Einlass und Luft-Auslass-Temperatur muss mindestens 8° C betragen.


### ■ Prüfung nach der Installation

Zu prüfende Punkte	Mögliche Störung	Zustand
Wurde das Gerät sicher befestigt?	Das Gerät kann fallen, wackeln oder Geräusche verursachen.	
Wurde der Kältemittelabflusstest durchgeführt?	Kann zu unzureichender Kälteleistung führen.	
Ist die Isolierung ausreichend?	Kann zu Kondensation und Tropfenbildung führen.	
Ist der Kondesatabfluss einwandfrei?	Kann zu Kondensation und Tropfenbildung führen.	
Entspricht die Stromversorgung den Vorgaben?	Kann zu elektrischen Störungen oder Beschädigungen des Gerätes führen.	
Wurden die elektrische Verdrahtung und die Rohrverbindung korrekt und sicher installiert?	Kann zu elektrischen Störungen oder Beschädigungen des Gerätes führen.	
Wurde die Erdung des Gerätes korrekt ausgeführt?	Kann zu elektrischen Störungen oder Beschädigungen des Gerätes führen.	
Entspricht das Netzkabel den Vorgaben?	Kann zu elektrischen Störungen oder Beschädigungen des Gerätes führen.	
Wurden Ein- und Auslass der Rohrverbindungen korrekt isoliert?	Kann zu unzureichender Kälteleistung führen.	
Wurden die Längen der Rohrleitungen sowie die benötigte Kältemittelmenge korrekt ermittelt?	Kann zu unzureichender Kälteleistung führen.	

- ▲ 1. Dieses Gerät darf nicht von Personen (einschließlich Kindern) mit eingeschränkten körperlichen, sensorischen Fähigkeiten oder mangelnder Erfahrung oder Wissen verwendet werden, sofern sie unbeaufsichtigt sind oder nicht durch eine für die Sicherheit verantwortliche Person über die Verwendung des Gerätes angewiesen wurden.
2. Kinder sollten beaufsichtigt werden, um zu gewährleisten, dass sie nicht mit dem Gerät spielen.

## Infrarot-Fernbedienung

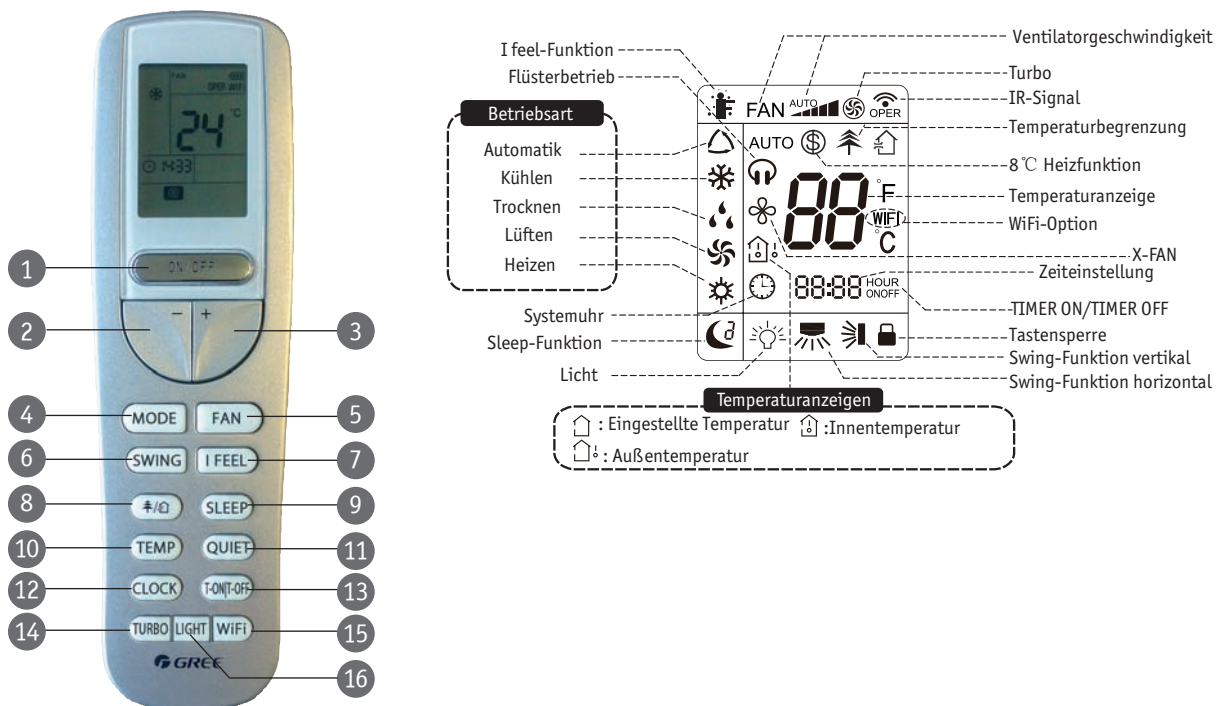
Dies ist eine universelle Fernbedienung, die für Multifunktions-Klimaanlagen verwendet werden kann. Um die Funktionen zu aktivieren, die das Gerät bietet, drücken Sie die entsprechende Taste auf der Fernbedienung.

Wenn die Stromversorgung eingeschaltet ist, können Sie die Klimaanlage über die Fernbedienung steuern. Solange das Gerät eingeschaltet ist, blinkt jedes Mal, wenn Sie eine Taste auf der Fernbedienung drücken, das Sendesignalsymbol „“ auf dem Display der Fernbedienung einmal. Wenn die Klimaanlage einen Signalton ausgibt, bedeutet dies, dass das Signal gesendet wurde.

Ist das Gerät ausgeschaltet, wird die eingestellte Temperatur auf der Fernbedienung angezeigt (Wenn das Licht der Inneneinheit eingeschaltet ist, wird das entsprechende Symbol angezeigt). Ist das Gerät eingeschaltet, wird das Symbol der laufenden Funktion angezeigt.

### ■ Funktionen

- ▲ Der Raum zwischen Fernbedienung und Innengerät muss frei sein. Nicht fallen lassen oder werfen.
- In die Fernbedienung darf kein Wasser eindringen, sie darf weder der direkten Sonnenstrahlung ausgesetzt werden noch auf Flächen gelegt werden, die sich stark aufheizen.



#### 1 ON/OFF

Taste drücken, um das Gerät zu starten. Erneutes Drücken stoppt den Betrieb. Programmierte Sleep-Funktionen werden abgebrochen.

#### 2 -

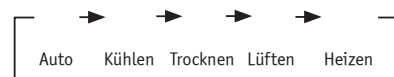
Druck auf die Taste erhöht die Temperatur. Längeres Drücken (mehr als 2 Sekunden) beschleunigt die Temperatureinstellung. Im Automatik-Betrieb ist keine Temperatureinstellung möglich.

#### 3 +

Druck auf die Taste senkt die Temperatur ab. Längeres Drücken (mehr als 2 Sekunden) beschleunigt die Temperatureinstellung. Im Automatik-Betrieb ist keine Temperatureinstellung möglich.

#### 4 MODE

Auswahl der Betriebsart: Auto - Cool - Dry - Fan - Heat werden nacheinander angewählt. Beim Start des Gerätes ist standardmäßig die Betriebsart „Auto“ eingestellt. Das Gerät wählt automatisch die geeignete Betriebsart entsprechend der aktuellen Raumverhältnisse.



## Infrarot-Fernbedienung

### 5 FAN

Anwahl der Lüfterstufen: Beim Start des Gerätes ist standardmäßig die Lüfterstufe Auto eingestellt. Durch wiederholtes Drücken der Taste werden nacheinander die Lüfterstufen <niedrig> bis <hoch> angewählt. Im DRY-Modus läuft das Gerät ausschließlich in der niedrigsten Lüfterstufe.

### 6 SWING vertikal

Durch Drücken der Taste werden die Luftleitlamellen für den vertikalen Luftstrom verstellt. Im Display wird die aktuelle Richtung angezeigt. Taste so oft drücken, bis die gewünschte Luftrichtung angezeigt wird. Standardmäßig bläst das Gerät die gekühlte oder erwärmte Luft wechselnd in alle Richtungen aus. (Auto-Swing).

### 7 I FEEL

Durch das Betätigen dieser Taste aktivieren Sie einen zusätzlichen, in der Infrarot-Fernbedienung enthaltenen, Raumtemperaturfühler. Die Ist-Temperatur des Raumes wird jetzt an der Stelle gemessen, an der sich die Fernbedienung befindet. Das Innengerät empfängt über Infrarot die Messdaten und reagiert entsprechend.

### 8 Humidify / Health

Mit dieser Funktion werden negativ geladene Ionen an die Luft abgegeben. Diese Funktion kann besonders für Allergiker verbesserte Luftbedingungen schaffen, denn negativ geladene Ionen können Staub und Pollen aus der Luft filtern.

### 9 SLEEP

Diese Funktion ermöglicht es Ihnen, während der Nacht- oder Ruhephasen, das Klimasystem an Ihre Bedürfnisse anzupassen. In den Betriebsarten KÜHLEN, HEIZEN (bei Geräten mit Heiz-Funktion) und TROCKNEN kann das System so eingestellt werden, dass die Temperatur nicht zu sehr steigt oder abfällt.

Im Modus KÜHLEN oder TROCKNEN wird die Umgebungstemperatur im Vergleich mit der eingestellten Temperatur um bis zu 2°C erhöht.

Im Laufe der ersten Stunde des Betriebs in der SLEEP-Funktion steigt die Umgebungstemperatur um 1°C über die eingestellte Temperatur. Nach einer weiteren Stunde ist die Temperatur wiederum um 1°C angestiegen.

Im Modus HEIZEN wird die Umgebungstemperatur im Vergleich mit der eingestellten Temperatur um bis zu 2°C gesenkt. Im Laufe der ersten Stunde des Betriebs in der SLEEP-Funktion sinkt die Umgebungstemperatur um 1°C über die eingestellte Temperatur. Nach einer weiteren Stunde ist die Temperatur wiederum um 1°C gesenkt.

### 10 TEMP

Drücken Sie diese Taste, um die gewünschte Raum-Temperatur einzustellen sowie die Innen- und die Außentemperatur abzurufen. Nach Einschalten des Innengerätes wird zunächst die eingestellte Temperatur im Display angezeigt. Durch weiteres Betätigen der Taste wird die Innen- bzw. die Außentemperatur angezeigt. Nach ca. 5 Sekunden ohne Tastenbewegung erscheint automatisch die Anzeige der eingestellten Temperatur.

### 11 QUIET

Die Geräuschentwicklung von Innengeräten lässt mit dieser Funktion reduzieren. Die Funktion kann auch im Automatikbetrieb ausgeführt werden. Bei aktivierter Funktion lässt sich die Ventilatorgeschwindigkeit nicht verändern.

1. Sobald die Funktion aktiviert ist, läuft der Ventilator mit reduzierter Geschwindigkeit und senkt somit die Geräuschentwicklung.

2. Bei aktivierter automatischer Funktion orientiert sich der Betrieb an der aktuellen Raumtemperatur. Ist die gewünschte Temperatur erreicht, wird die Ventilatorgeschwindigkeit automatisch gesenkt.

Im Kühlmodus: Der Ventilator arbeitet mit der Stufe 4. 10 Minuten später, oder wenn die Innenlufttemperatur  $\leq 28$  °C erreicht ist, wird der Innenventilator bei Stufe 2 betrieben.

Im Heizmodus: Der Ventilator arbeitet mit der Geschwindigkeit Stufe 3 entsprechend des Vergleichs zwischen Innenraumtemperatur und Solltemperatur.

Im Trocknen-Modus: Der Ventilator läuft mit reduzierter Geschwindigkeit.

Automatik-Modus: Der Ventilator läuft abhängig von der gewählten Betriebsart.

### 12 CLOCK

Drücken Sie die Taste um die Display-Uhr einzustellen. Innerhalb von 5 Sekunden, während Sie + oder - drücken, wird die aktuelle Uhrzeit eingestellt. Halten Sie die Taste länger als 2 Sekunden gedrückt, verstellt sich die Uhrzeit zunächst alle 0,5 Sekunden in 1-Minuten-Schritten, nach weiteren 2 Minuten bei gehaltener Taste in 10-Minuten-Schritten. Nach erfolgter Einstellung der Uhr blinkt die Anzeige. Drücken Sie nun erneut die Taste, um die Einstellung zu bestätigen. Die Uhrzeit wird jetzt permanent angezeigt.

## Infrarot-Fernbedienung

### 13 TIMER ON / TIMER OFF

Das Gerät kann mit der Schaltuhr ein- bzw. ausgeschaltet werden. Achten Sie bitte darauf, dass die korrekte Uhrzeit eingestellt ist. Drücken Sie die Taste, um den Timer einzuschalten. Es erscheint die Anzeige ☺ und „ON“. Der angezeigte Wert ist 00:00. Drücken Sie nun - oder + um die Betriebszeit einzustellen. Jede Tastenbewegung verändert die Einstellung um jeweils 1 Minute. Längerer Druck auf die Taste lässt die Einstellung in 10-Minuten-Schritten zu. Nach der gewünschten Eingabe drücken Sie innerhalb von 5 Sekunden die Taste TIMER ON, um die Zeiteingabe zu bestätigen. Um die Funktion wieder zu beenden, drücken Sie einfach nochmals die Taste.

### 14 TURBO

Durch Drücken der Taste beschleunigen Sie die Funktionen KÜHLEN und HEIZEN, um schnellstmöglich die gewünschte Temperatur im Raum zu erreichen. Der Ventilator des Gerätes arbeitet dabei mit höchster Geschwindigkeit.

### 15 LIGHT

Mit dieser Taste wird die Displaybeleuchtung ein- oder ausgeschaltet. Beim Start des Gerätes ist sie standardmäßig eingeschaltet.

### 16 WIFI

Mit dieser Taste wird eine Verbindung aufgebaut, über die eine Regelung des Klimagerätes mit einem Smartphone oder Tablet möglich ist. Dazu wird ein Software-Programm (App) benötigt, das auf einem Smartphone oder Tablet installiert ist. Die App ist erhältlich für die Betriebssysteme Android und iOS und wird aus dem Internet heruntergeladen.

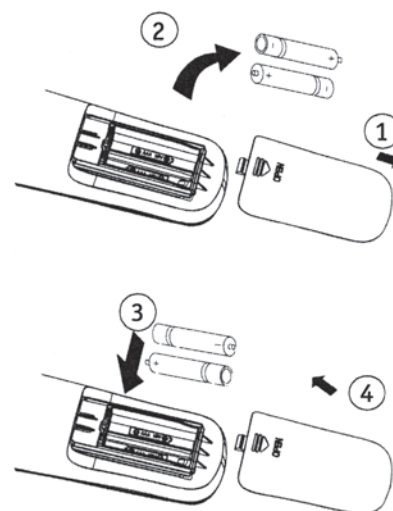
Hinweis: Diese Funktion ist nicht bei allen Modellen verfügbar.

### Batteriewechsel

- Batterieklappe durch leichten Druck an der Markierung bei gleichzeitigem Schieben in Pfeilrichtung öffnen.
- Alte Batterien herausnehmen.
- Neue Batterien (Typ AAA 1,5 V) einlegen, auf die richtige Polarität achten.
- Batterieklappe wieder anbringen.

### ACHTUNG !

- Keine alten oder alte und neue Batterien kombiniert verwenden! Das führt zu Fehlfunktionen.
- Wenn die Fernbedienung längere Zeit nicht verwendet wird, Batterien entnehmen. Batterien können auslaufen und die Fernbedienung zerstören.



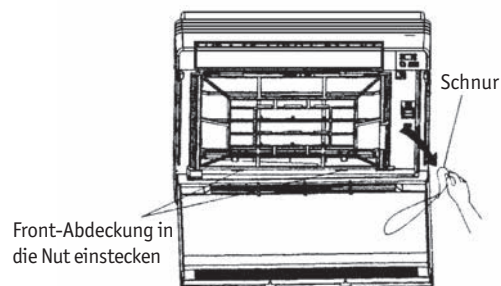
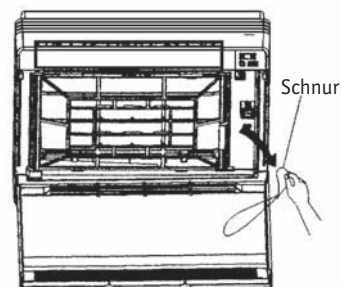
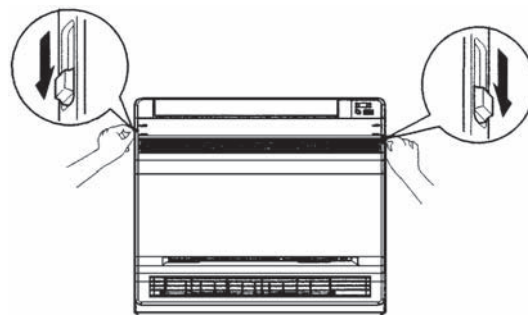
### Reinigung des Gerätes

#### ⚠ Achtung

- Um die Gefahr eines Elektroschocks auszuschliessen, schalten Sie das Gerät vor der Wartung unbedingt aus und nehmen es vom Netz.
- Befeuchten Sie das Gerät nicht und reinigen Sie es nicht mit fließendem Wasser.
- Reinigen Sie die Oberfläche des Gerätes nur mit mildem Reiniger und einem feuchten Tuch, da aggressive Flüssigkeiten wie Benzin oder Verdünner diese beschädigen können.
- Beugen Sie Verletzungen vor und berühren Sie möglichst nicht die metallenen Innenteile des Gerätes.

#### Front-Abdeckung

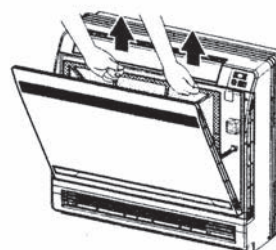
1. Öffnen der Front-Abdeckung  
Verschieben Sie die Riegel auf der rechten und linken Seite nach innen, bis sie einrasten.
2. Entfernen der Front-Abdeckung  
Lösen Sie die Schnur auf der rechten Seite.  
Lassen Sie die Front-Abdeckung nach vorne fallen.
3. Reinigen Sie Gerät und Fernbedienung mit einem trockenen Tuch oder Staubsauger.  
Wenn Sie ein feuchtes Tuch verwenden, trocknen sie danach das Gerät oder die Geräteteile.
4. Befestigen der Front-Abdeckung  
Stecken Sie die Abdeckung in die vorgesehene Nut ein und befestigen die Schnur auf der rechten Seite.  
Klappen Sie die Abdeckung nach oben und schließen Sie sie vorsichtig.



#### Reinigung des Luftfilters

- ⚠ Lassen Sie den Luftfilter von Fachpersonal reinigen.

**Ist der Filter verstopft, behindert er den Luftstrom. Dies führt dazu, dass das Gerät bis zu 6% mehr Strom verbraucht. Regelmäßige Reinigung ist also unerlässlich.**

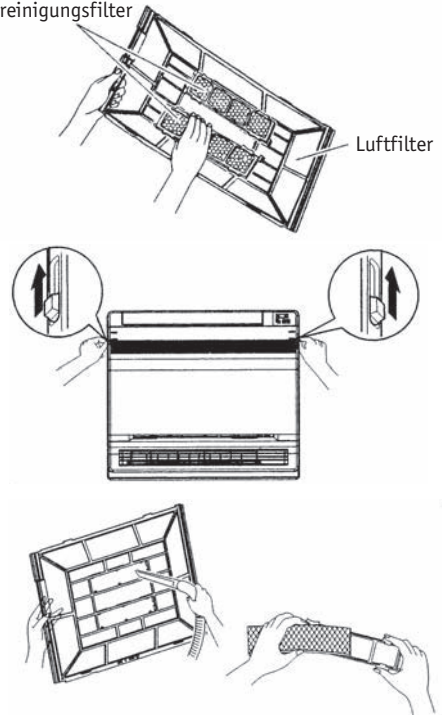


## Wartung

### ■ Filterreinigung und -wechsel

1. Öffnen Sie die Front-Abdeckung
2. Entfernen Sie den Luftfilter  
Drücken Sie die Klammern des Luftfilters rechts und links leicht nach unten und ziehen den Filter dann nach oben.
3. Entfernen des Titanapatit-photokatalytischen Luftreinigungsfilters  
Halten Sie die Laschen des Rahmens und entfernen Sie die vier Klammern.
4. Wechseln oder reinigen Sie den Filter (s. Abb. rechts)
5. Montage des Luftfilters sowie des Titanapatit-photokatalytischen Luftreinigungsfilters.  
Der Betrieb ohne Luftfilter ist nicht zulässig, da sich im Gerät Staubpartikel ansammeln, was zu erheblichen Störungen führen kann.
6. Waschen Sie den Luftfilter aus oder reinigen Sie ihn mit einem Staubsauger.  
Wenn Sie den Filter auswaschen, benutzen Sie bitte nur lauwarmes Wasser und milde Reinigungsmittel.  
Empfohlen wird die wöchentliche Reinigung des Filters.

Titanapatit-  
photokatalytischer  
Luftreinigungsfilter



### ■ Der Titanapatit-photokatalytische Luftreinigungsfilter

kann durch die halbjährliche turnusmäßige Reinigung mit Wasser längere Zeit genutzt werden. Empfohlen ist der Austausch des Filters nach drei Jahren.

#### Wartung

1. Ist der Filter stark verschmutzt, waschen Sie ihn mit warmem Wasser ab oder weichen ihn für ca. 10 bis 15 Minuten ein und spülen ihn dann ab.
2. Entfernen Sie den Filter nicht aus dem Rahmen.
3. Schütteln Sie das restliche Wasser ab und trocknen den Filter.
4. Da das Material aus Papier besteht, den Filter bitte nicht auswringen, um das Wasser zu entfernen.

#### Austausch

Entfernen Sie die Laschen am Filterrahmen und ersetzen Sie den Filter.  
Entsorgen Sie den alten Filter als brennbaren Abfall.

#### ▲ Hinweis

Der Betrieb mit verschmutzten Filtern kann die Luft nicht desodorieren, kann die Luft nicht reinigen, verhindert ordnungsgemäßes Heizen und Kühlen und kann zu unerwünschter Geruchsentwicklung führen.

### Zu Beginn der Saison

- Prüfen Sie Luftein- und Auslass auf Verstopfungen.
- Kontrollieren Sie den Sitz des Erdungskabels.
- Kontrollieren Sie die Batterien in der Fernbedienung.
- Kontrollieren Sie den Luftfilter.
- Schalten Sie die Hauptversorgung 8 Stunden vor dem geplanten Start ein, um einen reibungslosen Start zu gewährleisten.
- Hinweis: Alle oben stehenden Punkte sollten von Fachpersonal durchgeführt werden.

### Nach der Saison

- Lassen Sie den Lüfter für 2-3 Stunden laufen, um das Gerät von innen zu trocknen.
- Reinigen Sie den Filter.
- Schalten Sie die Hauptversorgung aus.
- Entfernen Sie die Batterien aus der Fernbedienung.

[www.gree-deutschland.de](http://www.gree-deutschland.de)

[www.krone-klima.de](http://www.krone-klima.de)



Dieses Produkt darf nicht über den Hausmüll entsorgt werden.  
Dieses Produkt muss an einer autorisierten Recycling-Stelle  
für elektrische und elektronische Geräte entsorgt werden.