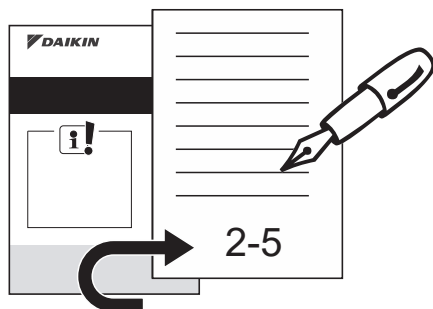




DAIKIN Solaris



1.



2.



STAND BY ME

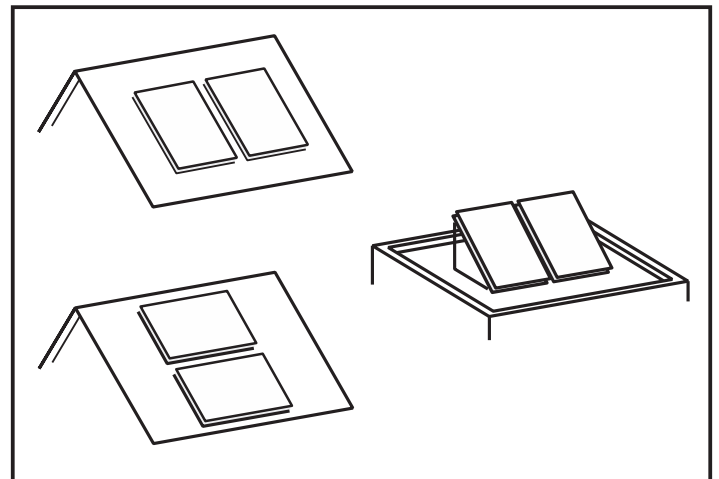
standbyme.daikin.de

Hier geht's zu
Stand By Me



Installations- und Unterweisungsnachweis DAIKIN Solaris

Deutsch



Aktivierung der Garantie

Die Garantie wird erst mit Aktivierung gegenüber DAIKIN Germany wirksam.

Bei Wärmeerzeugern setzt die Aktivierung voraus, dass DAIKIN Germany ein durch eine Fachfirma ausgefüllter Installations- und Unterweisungsnachweis innerhalb der ersten 6 Monate nach Inbetriebnahme des Produkts zugeht.

Der Nachweis muss digital (via der App „Stand by Me“) übersendet werden.



Beschreibung der Solar-Anlage

Systemunabhängige Daten

zur Warmwasserbereitung zur Heizungsunterstützung

Kollektoren

Typ*: _____
Anzahl: _____
Gesamt: _____
Reihen: _____
Stück pro Reihe: _____

Herstell-Nummern*

(*siehe Typenschild auf dem Kollektorrahmen)

Käufer

Name _____
Straße _____
Postleitzahl _____
Ort _____
Telefon _____

Installationsart

Aufdach Indach Flachdach

Wärmespeicher

DAIKIN Altherma ST DAIKIN Altherma C Gas ECH₂O

DAIKIN Altherma Heatpump Sonstige _____

Typ*: _____

Herstell-Nr.*: _____

(*siehe Typenschild auf dem Speicherdeckel bzw. an der Gerätefront)

Elektrische Sicherheit

Potenzialausgleichsleitung am Kollektorfeld angebracht und an Potentialausgleichsschiene angeschlossen? Ja

Netzanschluss über eine separate Trennvorrichtung nach EN 60335-1 zur allpoligen Abschaltung vom Stromnetz (Sicherungsautomat) angeschlossen? Ja

Netzanschluss über einen Fehlerstrom-Schutzschalter (Reaktionszeit ≤ 2 s) abgesichert? Ja

Installationsfirma

Name _____
Straße _____
Postleitzahl _____
Ort _____
Telefon _____

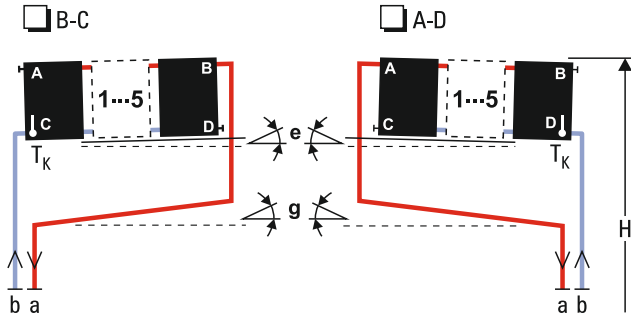


DAIKIN empfiehlt, für die Betriebssicherheit Ihrer Heizungsanlage einen Wartungsvertrag abzuschließen, sowie die durchgeführten Wartungsarbeiten und die ermittelten Messwerte protokollieren zu lassen. Die bei der Inbetriebnahme existierende Anlagensituation und die eingestellten Werte bitte in den Feldern für das jeweilige Solarsystem eintragen.

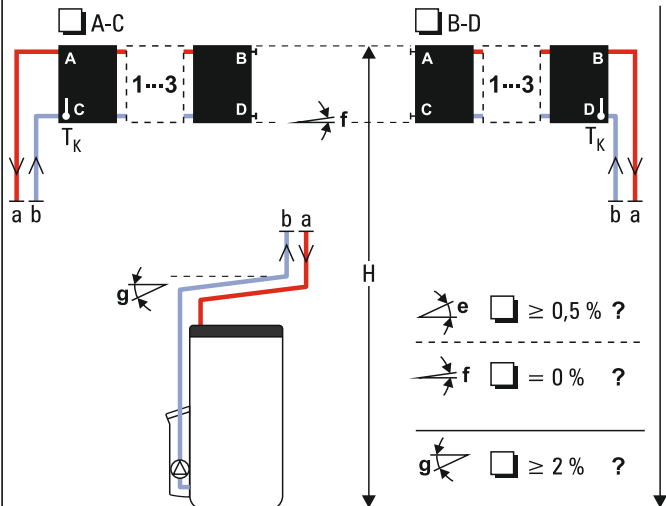


Drain-Back-System (Drucklos)

Wechselseitiger Kollektoranschluss (empfohlen)



Gleichseitiger Kollektoranschluss



Position Kollektortemperaturfühler: C D

Bild 1-1 Kollektoranschluss DrainBack-System

Sonstige Bemerkungen

Installationsdaten

Anlagenhöhe (Bild 1-1, Maß H): _____ m

Gesamtlänge der Verbindungsleitung: _____ m

Verbindungsleitung mit durchgängigem Gefälle verlegt?*

Ja Nein

Wechselseitiger Anschluss: Kollektorfeld mit Gesamtgefälle zum unteren Kollektoranschluss (Rücklauf) montiert?*

Ja Nein

Gleichseitiger Anschluss: Kollektorunterkanten exakt waagrecht montiert?*

Ja Nein

* Der Garantieanspruch erlischt beim Drain-Back-System automatisch, wenn diese Frage mit „Nein“ beantwortet werden muss.

Regelungs- und Pumpeneinheit

Typ:¹⁾ _____

Seriennummer:²⁾ _____

Software-Version:²⁾ _____

- 1) Siehe Typenschild auf Reglergehäuse
- 2) Siehe Betriebsanleitung

Einstellungen für den Solaranlagenbetrieb:

Einschalt-Temperaturdifferenz: Delta T ein = _____ K

Ausschalt-Temperaturdifferenz: Delta T aus = _____ K

Maximale Speichertemperatur: T_S max = _____ °C

Kollektorfühlerposition: TK pos = _____

Mindestlaufzeit der Solar Betriebspumpe PS mit maximaler Leistung: Zeit P2 = _____ s

Einregelung: Durchfluss beim Start: VS = _____ l/min

Eintrag nur, wenn abweichend von Werkseinstellung:

Booster-Temperatur: TK max = _____ °C

Wiedereinschaltenschutztemperatur: TK zul = _____ °C

Grenz-Kollektortemperatur zur Aktivierung der Frostschutzfunktion: T frost = _____ °C

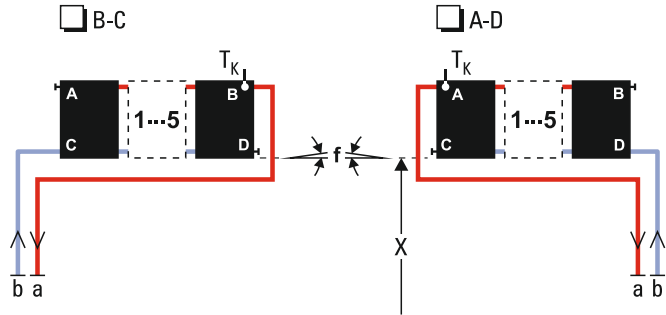
Mindest-Kollektortemperatur zur Freigabe des Pumpenbetriebs bei aktiver Frostschutzfunktion: TK save = _____ °C

Sperrzeit Solar Betriebspumpe PS: Zeit SP = _____ s

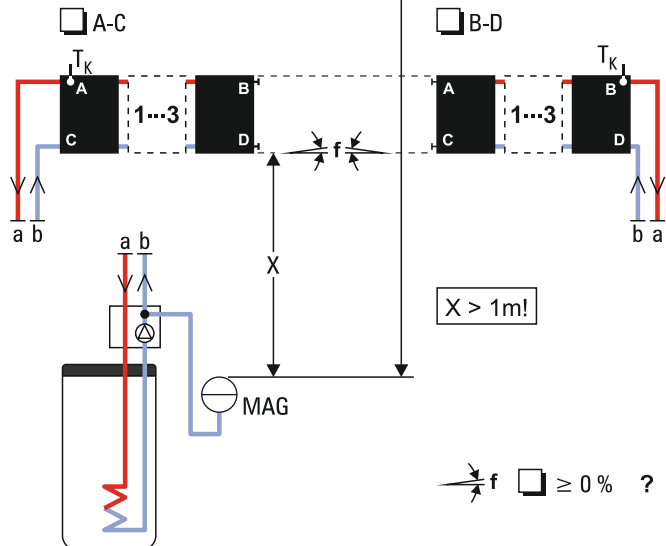


Drucksystem

Wechselseitiger Kollektoranschluss



Gleichseitiger Kollektoranschluss



Position Kollektortemperaturfühler: A B

Bild 1-2 Kollektoranschluss Druck-System

Sonstige Bemerkungen

Installationsdaten

Gesamtlänge der Verbindungsleitung: _____ m

Position MAG mindestens 1 m unter Kollektorfeld-Unterkante (Bild 1-2, Maß X)? Ja Nein

Vordruck MAG: _____ bar

Glycolanteil im Solarkreis: _____ %

Typ Solarflüssigkeit: _____

Typ Pumpenstation: _____

Solarregelung

Typ:¹⁾ _____

Seriennummer:²⁾ _____

Software-Version:²⁾ _____

1) Siehe Typenschild auf Reglergehäuse
 2) Siehe Betriebsanleitung

Einstellungen für den Solaranlagenbetrieb:

Anlagenwahl (lt. Installations- und Betriebsanleitung): _____

Einschaltdiff 1: _____ K Ausschaltdiff 1: _____ K

Einschaltdiff 2: _____ K Ausschaltdiff 2: _____ K

T-Max Speicher 1*: _____ °C T-Max Speicher 2*: _____ °C

Max. Kollektortemp: _____ °C



* Bei Daikin Warmwasserspeichern aus Kunststoff sind maximal 85 °C zulässig.



DAIKIN Airconditioning Germany GmbH

übernimmt gegenüber dem Endkunden die Garantie für Material- und Fabrikationsfehler gemäß den Garantiebestimmungen. Der Garantieanspruch besteht nur dann, wenn die Solar-Anlage ordnungsgemäß durch einen Fachbetrieb installiert und in Betrieb genommen wurde und dieses Formular vollständig ausgefüllt via der APP "**Stand by Me**" übersendet wurde. Bitte lassen Sie sich dies von Ihrer Installationsfirma auf diesem Unterweisungsnachweis schriftlich bestätigen.

Datenschutzklausel

Alle Unterzeichner und Empfänger dieses Formulars verpflichten sich, die darin erfassten persönlichen Daten nicht ohne ausdrückliche Zustimmung an Dritte weiterzugeben.

Garantiebestimmungen

Grundsätzlich gelten die gesetzlichen Gewährleistungsbedingungen.

Unsere darüber hinaus gehenden Garantiebedingungen finden Sie im Internet. Fragen Sie ggf. Ihren Lieferanten.

Fehlerhafte Installation, Inbetriebnahme und Wartung lässt die Garantie verfallen. Bei Fragen wenden Sie sich bitte an unseren Kundenservice.

Anspruch an Garantieleistungen besteht nur dann, wenn die jährlichen Wartungsarbeiten entsprechend den Informationen im Referenzhandbuch für den Monteur nachweislich regelmäßig durchgeführt werden.

Kopien

Original: --> DAIKIN Airconditioning Germany GmbH
via der App "Stand by Me"

1. Kopie: --> Kunde

2. Kopie: --> Installationsfirma

In die Bedienung wurde ich eingewiesen. Die Betriebsanleitung und das Betriebshandbuch wurden mir ausgehändigt.

Die beschriebene Anlage wurde am _____ ordnungsgemäß durch uns installiert und an den Kunden übergeben.

Unterschrift Kunde

Stempel und Unterschrift der Installationsfirma