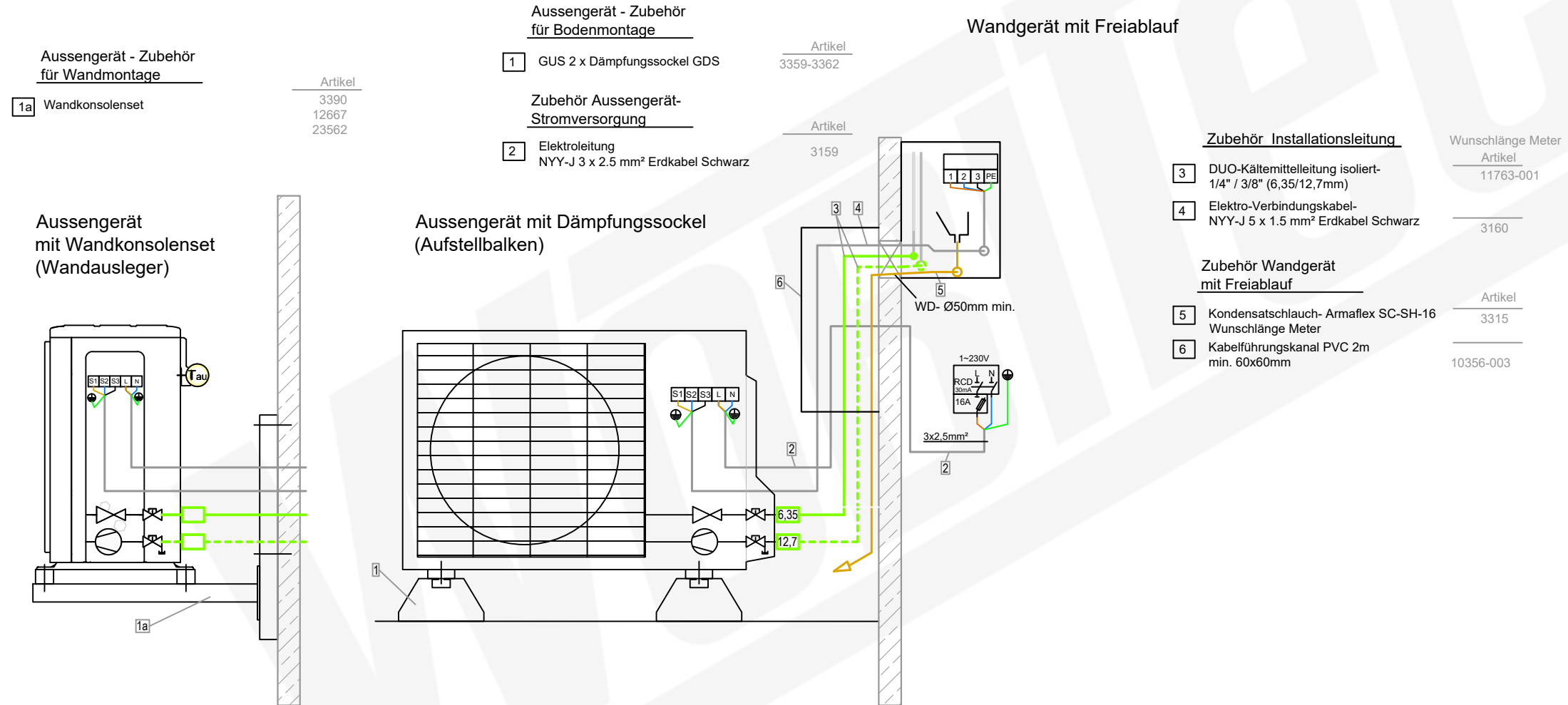


Mitsubishi Electric
 Monosplit mit Wandgerät
 Artikel 642 (628+616)

Aussengerät
 MUZ-LN60VG2
 Artikel 628

Wandgerät
 MSZ-LN60VG2V
 Artikel 616



Mitsubishi Electric
 Monosplit mit Wandgerät
 Artikel 642 (628+616)

Aussengerät
 MUZ-LN60VG2
 Artikel 628

Wandgerät
 MSZ-LN60VG2V
 Artikel 616

Aussengerät - Zubehör
 für Wandmontage

1a Wandkonsolenset

Artikel
 3390
 12667
 23562

Aussengerät - Zubehör
 für Bodenmontage

1 GUS 2 x Dämpfungssockel GDS

Artikel
 3359-3362

Zubehör Aussengerät-
 Stromversorgung

2 Elektroleitung
 NYY-J 3 x 2.5 mm² Erdkabel Schwarz

Artikel
 3159

Wandgerät mit Freiablauf

Zubehör Installationsleitung

Wunschlänge Meter

3 DUO-Kältemittelleitung isoliert-
 1/4" / 3/8" (6,35/12,7mm)

Artikel
 11763-001

4 Elektro-Verbindungskabel-
 NYY-J 5 x 1.5 mm² Erdkabel Schwarz

3160

Zubehör Wandgerät
 mit Freiablauf

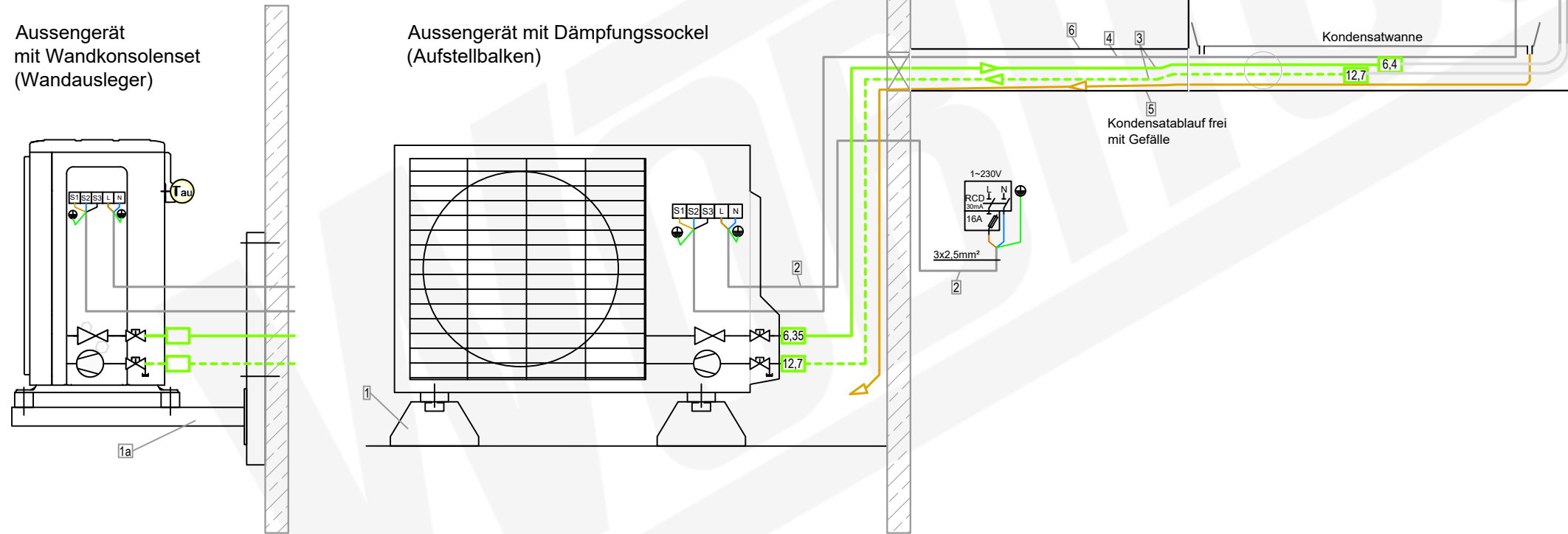
Artikel

5 Kondensatschlauch- Armaflex SC-SH-16
 Wunschlänge Meter

3315

6 Kabelführungskanal PVC 2m
 min. 60x60mm

10356-003



Mitsubishi Electric
 Monosplit mit Wandgerät
 Artikel 642 (628+616)

Aussengerät
 MUZ-LN60VG2
 Artikel 628

Wandgerät
 MSZ-LN60VG2V
 Artikel 616

Aussengerät - Zubehör
 für Wandmontage

1a Wandkonsolenset

Artikel
 3390
 12667
 23562

Aussengerät - Zubehör
 für Bodenmontage

1 GUS 2 x Dämpfungssockel GDS

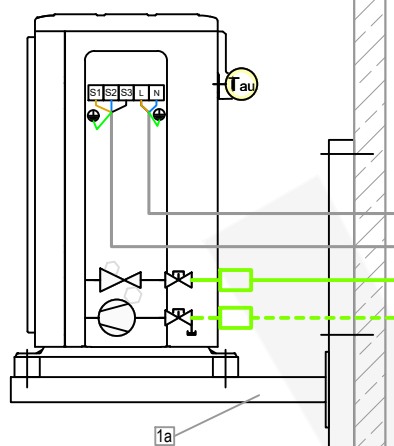
Artikel
 3359-3362

Zubehör Aussengerät-
 Stromversorgung

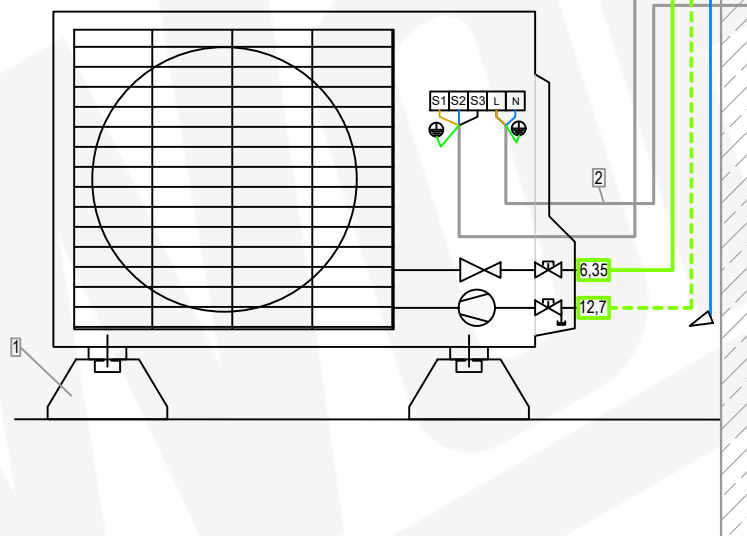
2 Elektroleitung
 NYY-J 3 x 2.5 mm² Erdkabel Schwarz

Artikel
 3159

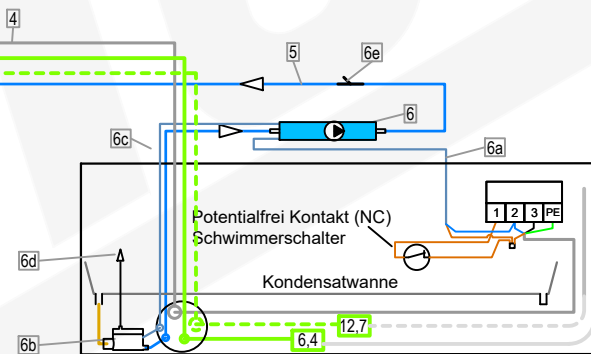
Aussengerät
 mit Wandkonsolenset
 (Wandausleger)



Aussengerät mit Dämpfungssockel
 (Aufstellbalken)



Kondensatablauf mit Kondensatpumpe mini Aqua



Zubehör Installationsleitung

3 DUO-Kältemittelleitung isoliert-
 1/4" / 3/8" (6,35/12,7mm)

Wunschlänge Meter
 Artikel
 11763-001

4 Elektro-Verbindungskabel-
 NYY-J 5 x 1.5 mm² Erdkabel Schwarz

3160

Zubehör Wandgerät mit
 Kondensatpumpe mini aqua

5 Kondensatablaufleitung-
 6 mm PVC-Schlauch verstärkt

Artikel
 7201
 Wunschlänge Meter

6 Kondensatpumpe mini aqua
 mit Zubehör:
 6a- Steckerkabel Zuleitung 1,5m
 6b- Schwimmerschalter
 6c- Steckerkabel Schwimmerschalter
 6d- Schwimmerschalter-Entlüfter
 6e- air intake = no siphoning,
 (Lufteinlass = kein Hebereffekt)

11051

Mitsubishi Electric
 Monosplit mit Wandgerät
 Artikel 642 (628+616)

Aussengerät
 MUZ-LN60VG2
 Artikel 628

Wandgerät
 MSZ-LN60VG2V
 Artikel 616

Aussengerät - Zubehör
 für Wandmontage

1a Wandkonsolenset

Artikel
 3390
 12667
 23562

Aussengerät - Zubehör
 für Bodenmontage

1 GUS 2 x Dämpfungssockel GDS

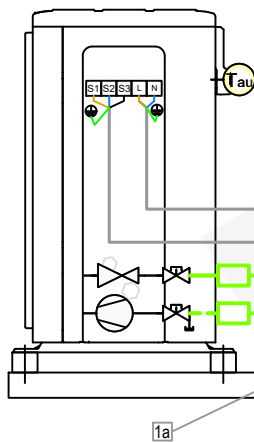
Artikel
 3359-3362

Zubehör Aussengerät-
 Stromversorgung

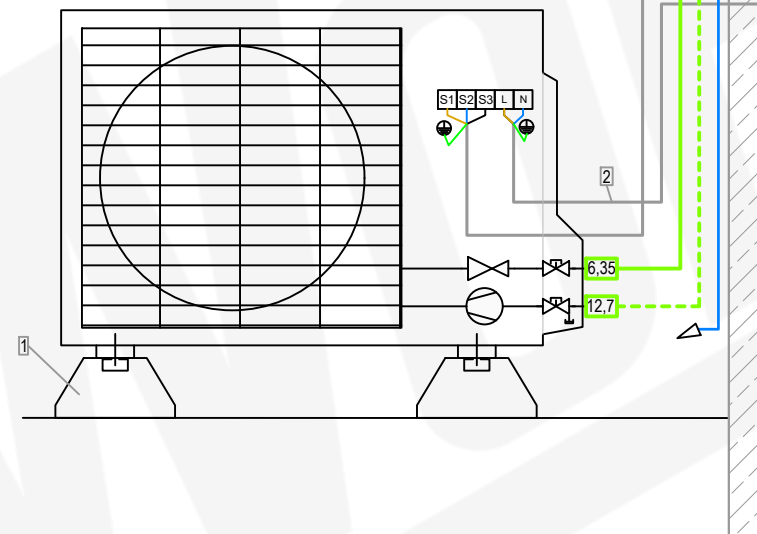
2 Elektroleitung
 NYY-J 3 x 2.5 mm² Erdkabel Schwarz

Artikel
 3159

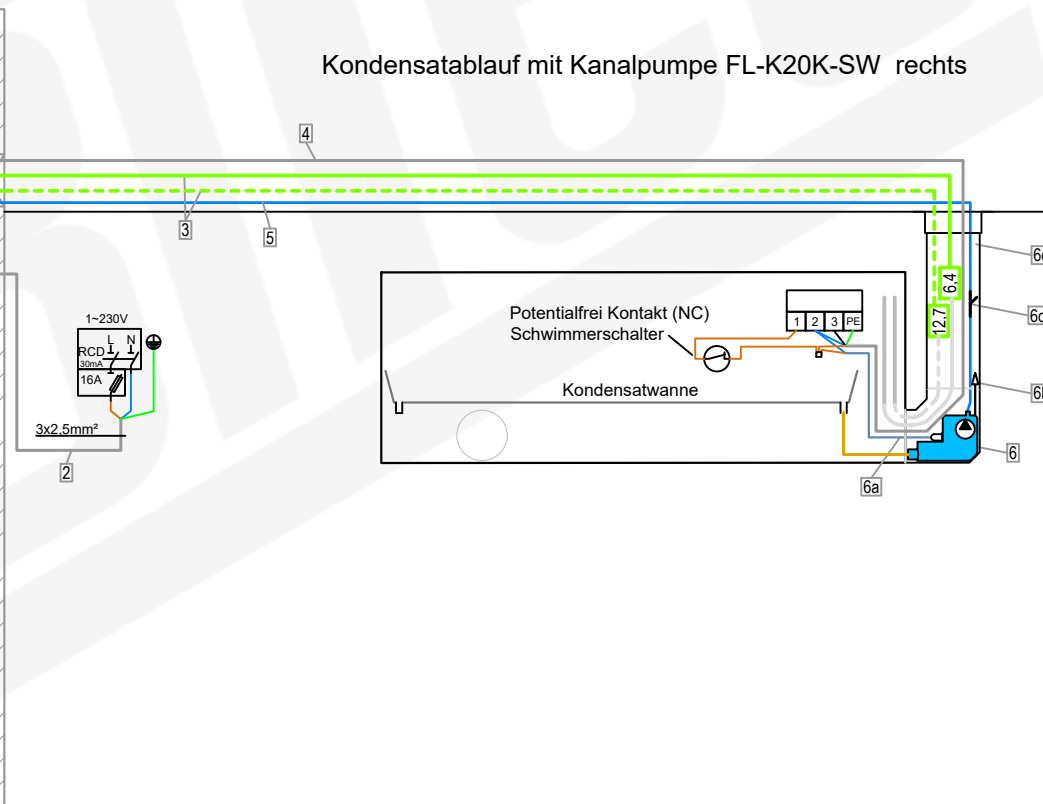
Aussengerät
 mit Wandkonsolenset
 (Wandausleger)



Aussengerät mit Dämpfungssockel
 (Aufstellbalken)



Kondensatablauf mit Kanalpumpe FL-K20K-SW rechts



Zubehör Installationsleitung

- 3 DUO-Kältemittelleitung isoliert-
1/4" / 3/8" (6,35/12,7mm)
- 4 Elektro-Verbindungskabel-
NYY-J 5 x 1.5 mm² Erdkabel Schwarz

Wunschlänge Meter	Artikel
11763-001	
3160	

Zubehör Wandgerät mit Kanalpumpe

- 5 Kondensatablaufeitung-
6 mm PVC-Schlauch verstärkt
- 6 Kondensatpumpe FL-K20K-SW
mit Zubehör:
6a- Steckerkabel 1,5 m
6b- Schwimmerschalter-Entlüfter
6c- air intake = no siphoning,
(Lufteinlass = kein Hebereffekt)
6d- Kabelkanal HxBxT mm:
60 x 80 x 750 mit Abdeckwinkel

Wunschlänge Meter	Artikel
7201	
7202	

Mitsubishi Electric
 Monosplit mit Wandgerät
 Artikel 642 (628+616)

Aussengerät
 MUZ-LN60VG2
 Artikel 628

Wandgerät
 MSZ-LN60VG2V
 Artikel 616

Aussengerät - Zubehör
 für Bodenmontage

- 1 GUS 2 x Dämpfungssockel GDS Artikel
3359-3362

Zubehör Aussengerät-
 Stromversorgung

- 2 Elektroleitung
 NYY-J 3 x 2.5 mm² Erdkabel Schwarz Artikel
3159

Aussengerät - Zubehör
 für Wandmontage

- 1a Wandkonsolenset Artikel
3390
12667
23562

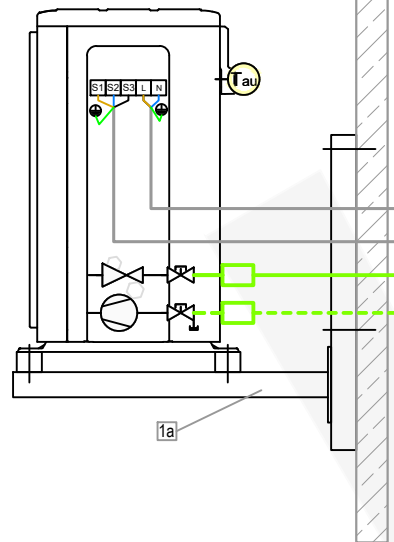
Zubehör Installationsleitung

- | | Wunschlänge Meter | Artikel |
|---|-------------------|---------|
| 3 DUO-Kältemittelleitung isoliert-
1/4" / 3/8" (6,35/12,7mm) | 11763-001 | |
| 4 Elektro-Verbindungskabel-
NYY-J 5 x 1.5 mm ² Erdkabel Schwarz | 3160 | |

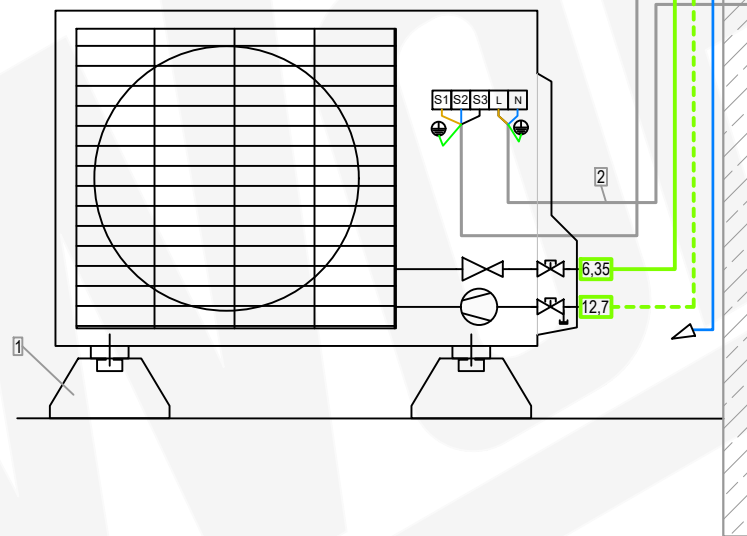
Zubehör Wandgerät mit Kanalpumpe

- | | Artikel | Wunschlänge Meter |
|---|---------|-------------------|
| 5 Kondensatablaufleitung-
6 mm PVC-Schlauch verstärkt | 7201 | |
| 6 Kondensatpumpe FL-K20K-SW
mit Zubehör:
6a- Steckerkabel 1,5 m
6b- Schwimmerschalter-Entlüfter
6c- air intake = no siphoning,
(Luftinlass = kein Hebereffekt)
6d- Kabelkanal HxBxT mm:
60 x 80 x 750 mit Abdeckwinkel | 7202 | |

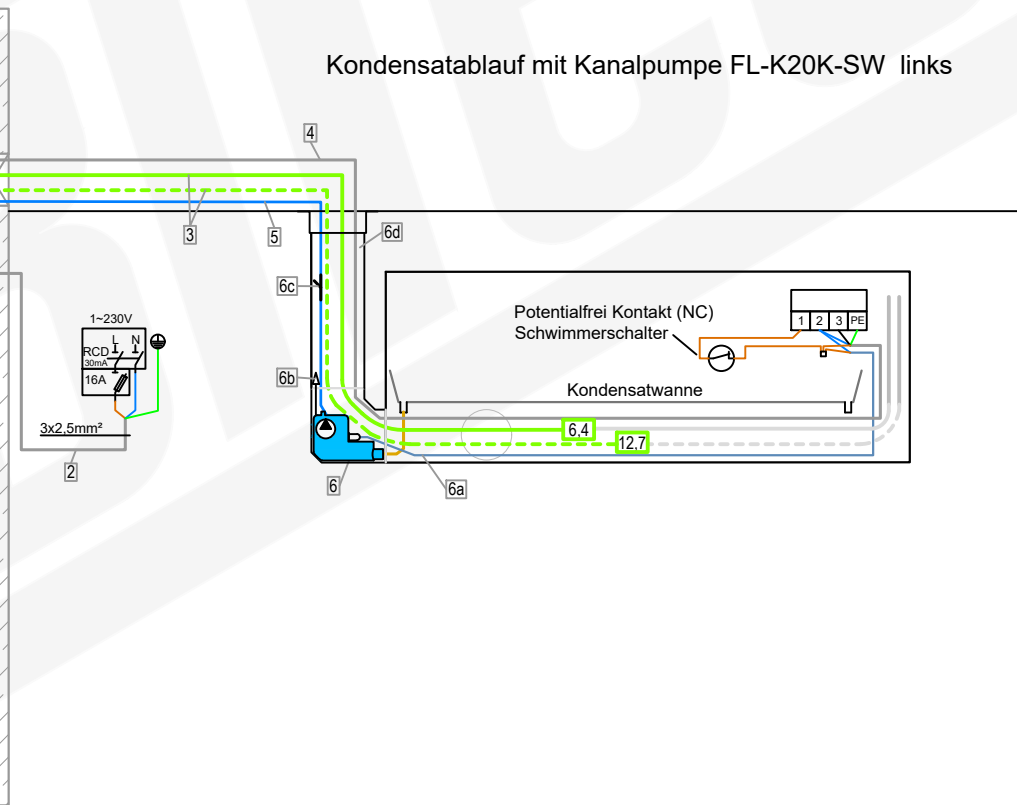
Aussengerät
 mit Wandkonsolenset
 (Wandausleger)



Aussengerät mit Dämpfungssockel
 (Aufstellbalken)



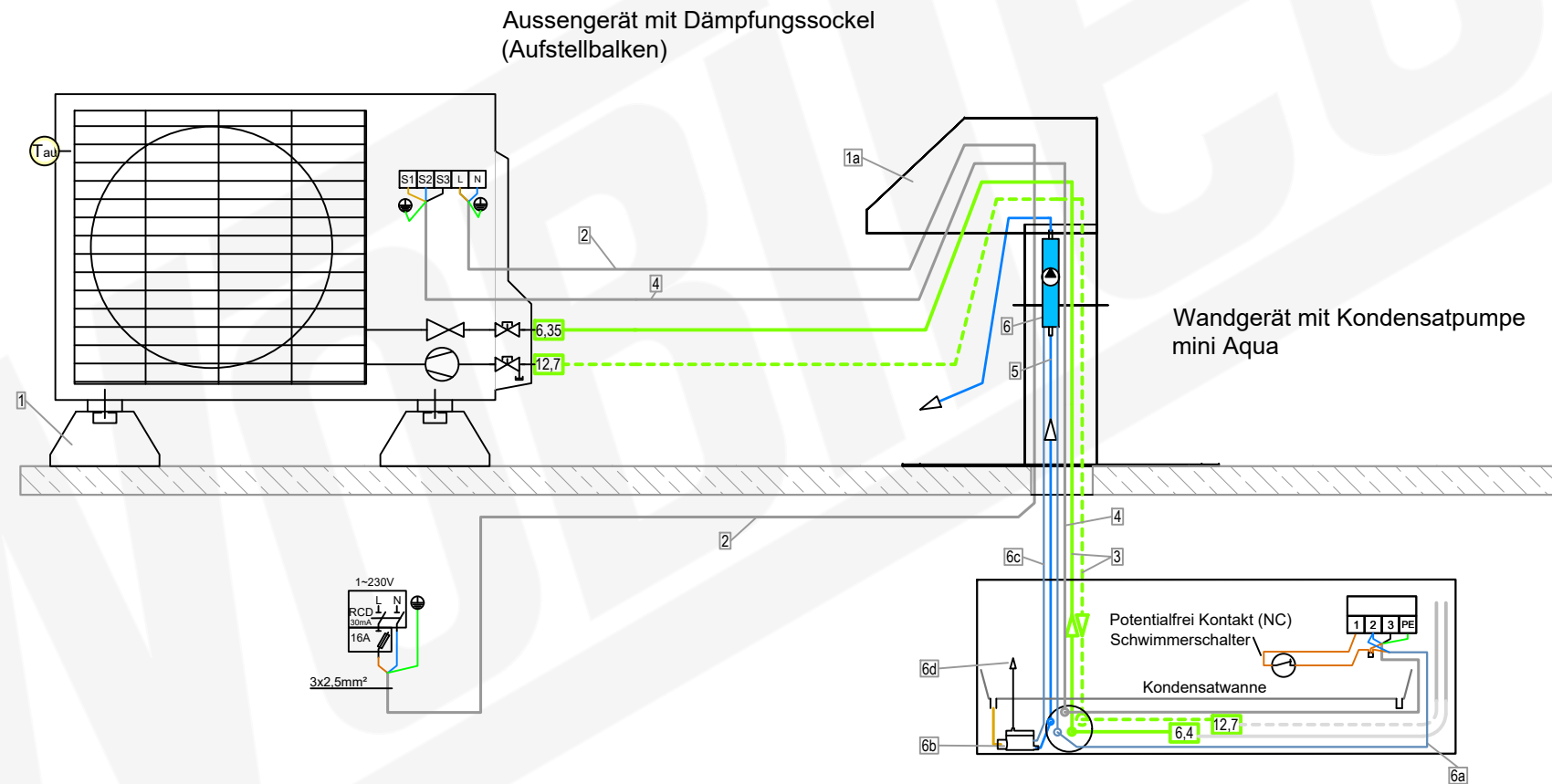
Kondensatablauf mit Kanalpumpe FL-K20K-SW links



Mitsubishi Electric
 Monosplit mit Wandgerät
 Artikel 642 (628+616)

Aussengerät
 MUZ-LN60VG2
 Artikel 628

Wandgerät
 MSZ-LN60VG2V
 Artikel 616



Zubehör Aussengerät
 für Flachdachmontage

	Artikel
1 GUS 2 x Dämpfungssockel GDS	3362
1a Dachdurchführung	3419

Zubehör Aussengerät-
 Stromversorgung

	Artikel
2 Elektroleitung NYY-J 3 x 2.5 mm² Erdkabel Schwarz	3159

Zubehör Installationsleitung

	Wunschlänge Meter	Artikel
3 DUO-Kältemittelleitung isoliert- 1/4" / 3/8" (6,35/12,7mm)		11763-001
4 Elektro-Verbindungskabel- NYY-J 5 x 1.5 mm² Erdkabel Schwarz		3160

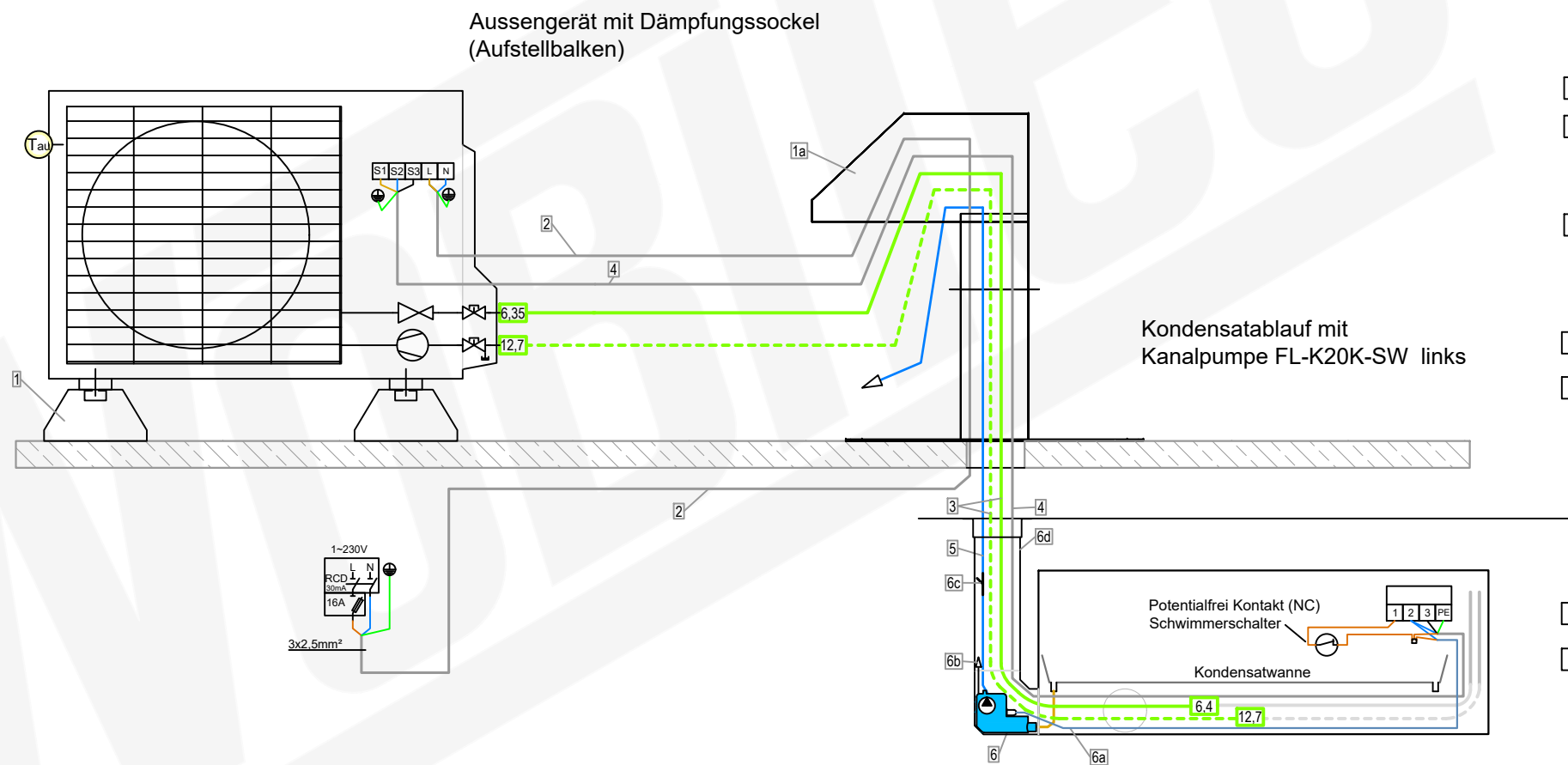
Zubehör Wandgerät mit
 Kondensatpumpe mini aqua

	Artikel
5 Kondensatablaufleitung- 6 mm PVC-Schlauch verstärkt	7201 Wunschlänge Meter
6 Kondensatpumpe mini aqua mit Zubehör: 6a- Steckerkabel Zuleitung 1,5m 6b- Schwimmerschalter 6c- Steckerkabel Schwimmerschalter 6d- Schwimmerschalter-Entlüfter	11051

Mitsubishi Electric
 Monosplit mit Wandgerät
 Artikel 642 (628+616)

Aussengerät
 MUZ-LN60VG2
 Artikel 628

Wandgerät
 MSZ-LN60VG2V
 Artikel 616



Zubehör Aussengerät
 für Flachdachmontage

	Artikel
1 GUS 2 x Dämpfungssockel GDS	3362
1a Dachdurchführung	3419

Zubehör Aussengerät-
 Stromversorgung

	Artikel
2 Elektroleitung NYY-J 3 x 2.5 mm ² Erdkabel Schwarz	3159

Zubehör Installationsleitung

	Wunschlänge Meter	Artikel
3 DUO-Kältemittelleitung isoliert- 1/4" / 3/8" (6,35/12,7mm)		11763-001
4 Elektro-Verbindungskabel- NYY-J 5 x 1.5 mm ² Erdkabel Schwarz		3160

Zubehör Wandgerät mit Kanalpumpe

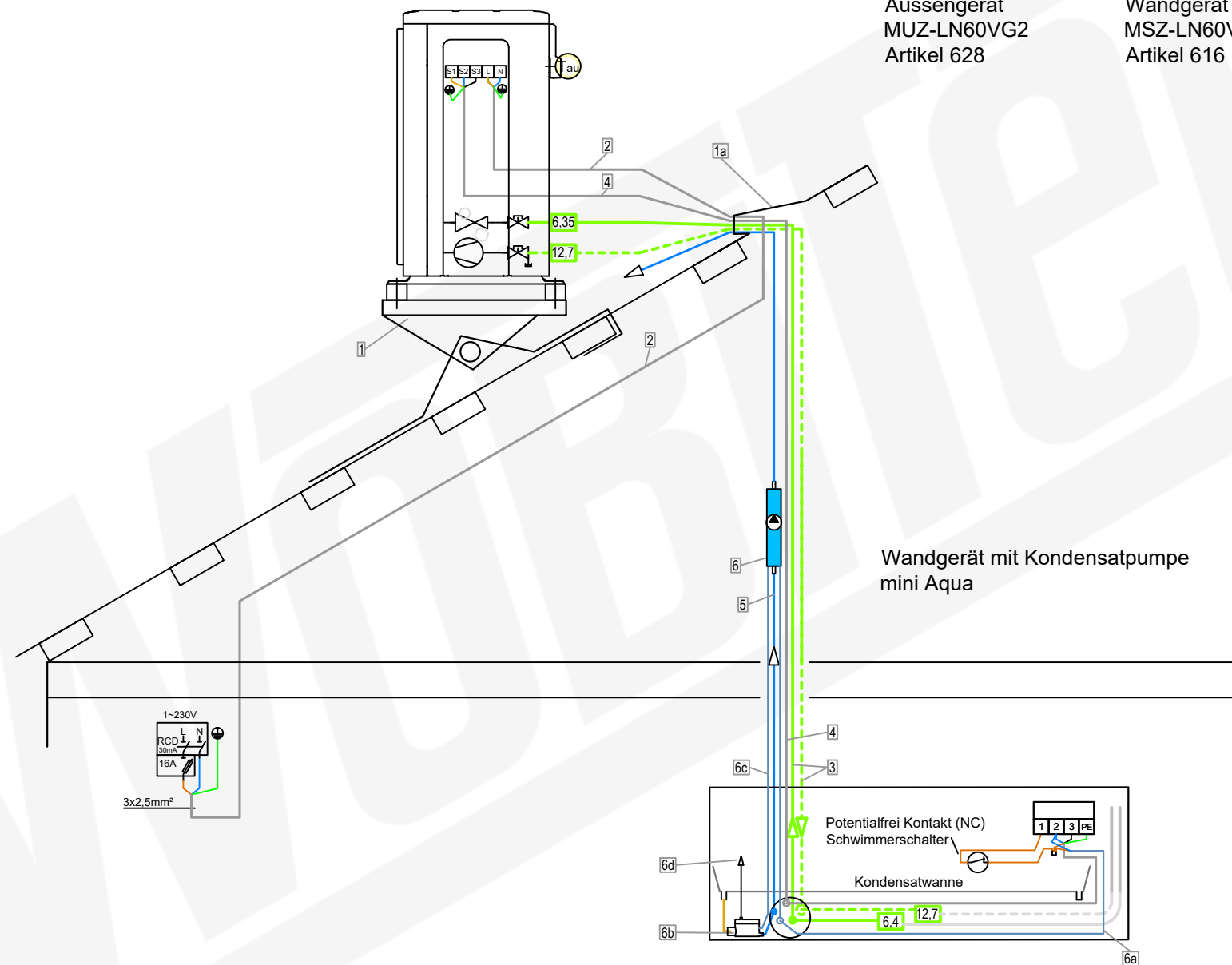
	Artikel	Wunschlänge Meter
5 Kondensatablaufleitung- 6 mm PVC-Schlauch verstärkt	7201	
6 Kondensatpumpe FL-K20K-SW mit Zubehör: 6a- Steckerkabel 1,5 m 6b- Schwimmerschalter-Entlüfter 6c- air intake = no siphoning. (Luftinlass = kein Hebereffekt) 6d- Kabelkanal HxBxT mm: 60 x 80 x 750 mit Abdeckwinkel	7202	

Mitsubishi Electric
 Monosplit mit Wandgerät
 Artikel 642 (628+616)

Aussengerät
 MUZ-LN60VG2
 Artikel 628

Wandgerät
 MSZ-LN60VG2V
 Artikel 616

Aussengerät mit Schrägdachkonsole



Zubehör Aussengerät
 für Schrägdach

	Artikel
1 Schrägdachkonsole-Dachtritt 800 x 2508 mm	19113-001
1a Solarziegel Dacheinführung	10104

Zubehör Aussengerät-
 Stromversorgung

	Artikel
2 Elektroleitung NYY-J 3 x 2.5 mm² Erdkabel Schwarz	3159

Zubehör Installationsleitung

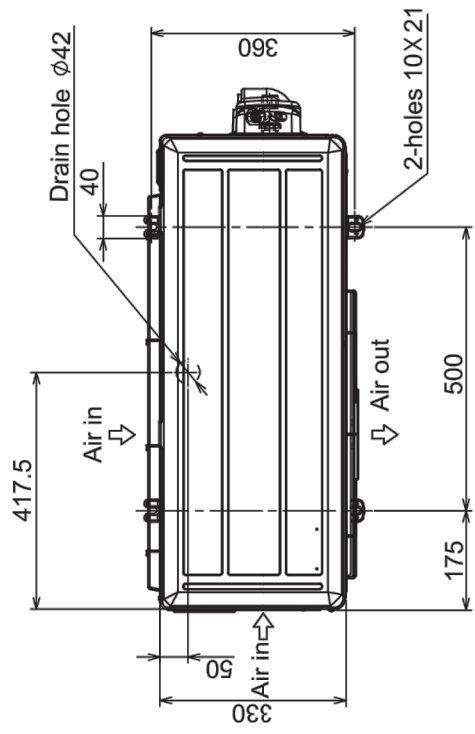
	Wunschlänge Meter	Artikel
3 DUO-Kältemittelleitung isoliert-1/4" / 3/8" (6,35/12,7mm)		11763-001
4 Elektro-Verbindungskabel-NYY-J 5 x 1.5 mm² Erdkabel Schwarz		3160

Zubehör Wandgerät mit
 Kondensatpumpe mini aqua

	Artikel	Wunschlänge Meter
5 Kondensatablaufleitung-6 mm PVC-Schlauch verstärkt	7201	
6 Kondensatpumpe mini aqua mit Zubehör: 6a- Steckerkabel Zuleitung 1,5m 6b- Schwimmerschalter 6c- Steckerkabel Schwimmerschalter 6d- Schwimmerschalter-Entlüfter	11051	

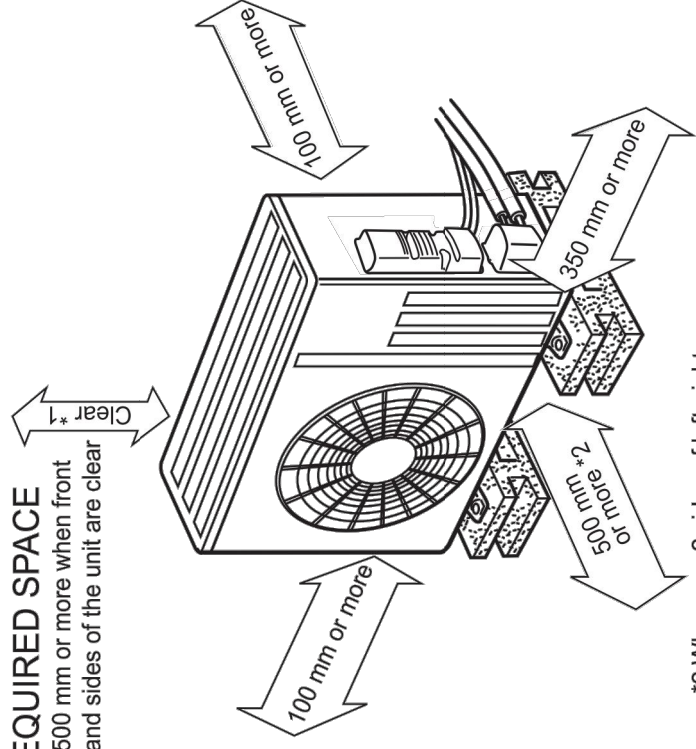
MUZ-LN60VG

Unit: mm

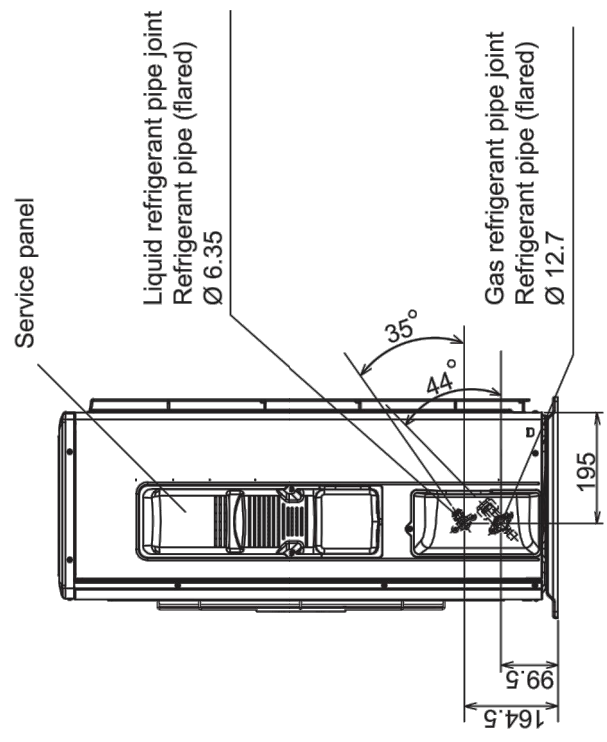
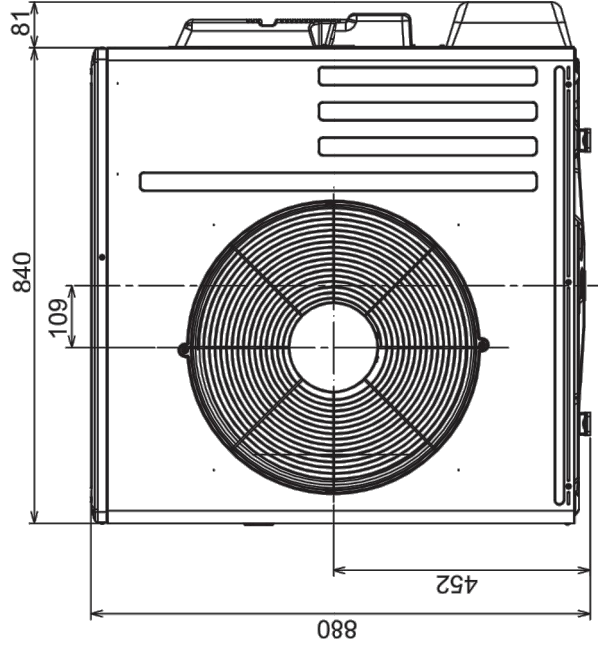


REQUIRED SPACE

*1 500 mm or more when front and sides of the unit are clear



*2 When any 2 sides of left, right and rear of the unit are clear



1.5 MSZ-LN18-60VG2 R/W/W/B
MSZ-Inverter-Wandgeräte Diamond

ZUM INHALTSVERZEICHNIS

