



Partner in Sachen Klima

Installations- und Bedienungsanleitung

WANDGERÄTE / INVERTER

GWH-09-AGA • GWH-12-AGB

GWH-18-AGD • GWH-24-AGD

SOLID



Bitte lesen Sie diese Anleitung vor Anschluss und Inbetriebnahme aufmerksam durch.

Inhalt	
Spezifikationen	2
Sicherheitshinweise	3
Kältemittel	4
Installationsvorbereitung	5
Wahl des Installationsortes und Vorsichtsmaßnahmen	6
Gerätebeschreibung	7
Abmessungen der Innengeräte	8
Abmessungen der Außengeräte	9
Mindestabstände	10
Installation des Innengerätes	11
Rohrführung und Rohrverlegung	12
Anschluss der Rohrleitungen	13
Elektrische Verbindung	15
Installation des Außengerätes	17
Inbetriebnahme	18
Infrarot-Fernbedienung	19
Wartung und Reinigung	23
Bedienungshinweise und Einsatzgrenzen	24
Verhalten bei Störungen	25
Hinweise	26

Spezifikationen

Wandgerät	Modell	GWH-09-AGA-I	GWH-12-AGB-I	GWH-18-AGD-I	GWH-24-AGD-I
Inverter		GWH-09-AGA-0	GWH-12-AGB-0	GWH-18-AGD-0	GWH-24-AGD-0
■ Kühlleistung (min.- max.) ¹⁾	kW	2,5 (0,5 - 3,3)	3,2 (0,9 - 3,6)	4,6 (1,0 - 5,3)	6,2 (1,8 - 6,9)
■ SEER		6,50	6,10	6,40	6,80
■ Energieeffizienzklasse		A++	A++	A++	A++
■ Jahresstromverbrauch (Q _{CE})	kWh	135	184	252	319
■ Raumkühlungsjahresnutzungsgrad (η _{sc})	%	257	241	253	269
■ Nennleistungsaufnahme	kW	0,72	0,99	1,36	1,79
■ Heizleistung (min. - max.) ²⁾	kW	2,5 (0,5 - 3,5)	2,7 (0,9 - 4,0)	3,7 (1,0 - 5,7)	4,7 (1,3 - 7,9)
■ SCOP ³⁾		4,00	4,00	4,00	4,00
■ Energieeffizienzklasse ³⁾		A+	A+	A+	A+
■ Jahresstromverbrauch (Q _{HE}) ³⁾	kWh	875	945	1295	1645
■ Raumheizungsjahresnutzungsgrad (η _{sh}) ³⁾	%	157	157	157	157
■ Nennleistungsaufnahme	kW	0,75	0,92	1,34	1,65
Luftvolumenstrom Innengerät	m ³ /h	500 - 250 (7-stufig)	590 - 280 (7-stufig)	910 - 610 (7-stufig)	1050 - 600 (7-stufig)
Schalldruckpegel Innengerät ⁴⁾	dB(A)	38 - 21	41 - 24	43 - 29	46 - 30
Schalldruckpegel Außengerät ⁴⁾		51	51	55	57
Schallleistungspegel Innengerät	dB(A)	55	56	56	63
Schallleistungspegel Außengerät		62	64	65	65
Betriebsspannung	V/Ph/Hz	230/1/50	230/1/50	230/1/50	230/1/50
Absicherung (empf.)	A	10	10	16	16
Kältemittel/Menge ⁵⁾	Typ/kg	R32/0,50	R32/0,55	R32/0,75	R32/1,18
CO ₂ -Äquivalent	t	0,34	0,37	0,51	0,80
vorgefüllt für Leitungslänge	m	5,00	5,00	5,00	5,00
Nachfüllmenge je weiterer Meter	g	16	16	16	16
Rohrleitungsquerschnitt Einspritzleitung	Zoll-mm	1/4 - 6,35	1/4 - 6,35	1/4 - 6,35	1/4 - 6,35
Rohrleitungsquerschnitt Sauggasleitung		3/8 - 9,52	3/8 - 9,52	3/8 - 9,52	1/2 - 12,70
Rohrlänge (max.) / Höhendifferenz (max.)	m	15/10	15/10	25/10	25/10
Maße Innengerät (H-B-T)	mm	260 - 704 - 185	260 - 779 - 185	311 - 982 - 221	311 - 982 - 221
Maße Außengerät (H-B-T)		550 - 732 - 330	550 - 732 - 330	550 - 732 - 330	555 - 873 - 376
Gewicht Innengerät	kg	7,5	8,0	13,5	14,0
Gewicht Außengerät		25,0	25,0	26,5	36,5
Preis System	€	1520,-	1590,-	1980,-	2340,-

HINWEISE



Das Gerät ist mit dem entflammaren Kältemittel R32 befüllt.



Lesen Sie diese Bedienungsanleitung, bevor Sie das Gerät nutzen.



Vor der Installation des Gerätes lesen Sie bitte diese Anleitung.



Vor der Reparatur und Wartung des Gerätes lesen Sie bitte diese Anleitung.

Das Kältemittel R32

Um die Funktion des Klimagerätes zu realisieren, zirkuliert ein spezielles Kältemittel in dem System. Das verwendete Kältemittel ist das Fluorid R32, das speziell gereinigt wurde. Das Kältemittel ist brennbar und geruchlos. Unter bestimmten Bedingungen kann es zur Explosion kommen. Die Entflammbarkeit des Kältemittels ist jedoch sehr gering. Es kann nur durch Feuer entzündet werden.

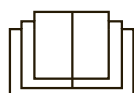
Im Vergleich zu herkömmlichen Kältemitteln ist R32 ein umweltfreundliches Kältemittel ohne Schaden für die Ozonosphäre. Der Einfluss auf den Treibhauseffekt ist ebenfalls geringer. R32 hat sehr gute thermodynamische Eigenschaften, die zu einer hohen Energieeffizienz führen. Die Geräte benötigen daher eine geringere Füllmenge.

WARNUNG!

Verwenden Sie keine Mittel, um den Abtauvorgang zu beschleunigen, die das Gerät beschädigen könnten. Sollte eine Reparatur notwendig sein, wenden Sie sich bitte an einen autorisierten Fachbetrieb. Reparaturen, die von nicht qualifiziertem Personal durchgeführt werden, können gefährlich sein. Das Gerät muss in Räumen installiert werden, in denen Feuer ausgeschlossen ist. Das betrifft Anlagen mit offener Flamme, gasbetriebene Einrichtungen oder elektrisch betriebene Heizgeräte.

Das Gerät muss in einem Raum mit einer größeren Grundfläche installiert, betrieben und gelagert werden als Xm^2 . „Bitte beachten Sie die Tabelle „a“ im Abschnitt „Sicherheitsbetrieb von brennbaren Flüssigkeiten“).

Das Gerät ist mit brennbarem Kältemittel R32 gefüllt. Befolgen Sie bei allen Reparaturen unbedingt die Anweisungen des Herstellers. Beachten Sie, dass dieses Kältemittel geruchslos ist.



Brennbares Kältemittel gefahrlos handhaben

Anforderungen an die Qualifikation von Monteuren und Wartungstechnikern

- Alle Personen, die mit oder an der Klimaanlage arbeiten, sollen ein gültiges Zertifikat von der zuständigen Organisation besitzen, und zu Arbeiten mit Kältesystemen qualifiziert sein. Muss die Wartung oder Instandsetzung der Klimaanlage von anderen Technikern durchgeführt werden, müssen sie unter Aufsicht einer Person arbeiten, die zur Handhabung brennbarer Kältemittel qualifiziert ist.
- Bei der Instandsetzung der Anlage muss die vom Hersteller empfohlene Vorgehensweise eingehalten werden.

Bemerkungen zur Installation

- Die Klimaanlage darf nicht in einem Raum, in dem sich offene Flammen (z. B. brennender Kamin, Gasbrenner, elektrische Heizung mit glühenden Spiralen) befinden, eingesetzt werden.
- Es ist verboten, Löcher in Kältemittelrohre zu bohren oder diese ins Feuer zu werfen.
- Die Klimaanlage darf nur in einem Raum, dessen Bodenfläche größer ist als die Mindestbodenfläche, installiert werden. Die Mindestbodenfläche entnehmen Sie bitte dem Typenschild oder der folgenden Tabelle.
- Nach der Installation muss eine Dichtigkeitsprüfung erfolgen, um Kältemittelleck zu vermeiden.

Mindestbodenfläche (m ²)	Kältemittelmenge (kg)	<1,2	1,3	1,4	1,5	1,6	1,7	1,8	1,9	2	2,1	2,2	2,3	2,4	2,5
	bei Bodenaufstellung	/	14,5	16,8	19,3	22	24,8	27,8	31	34,3	37,8	41,5	45,4	49,4	53,6
	bei Fenstermontage	/	5,2	6,1	7	7,9	8,9	10	11,2	12,4	13,6	15	16,3	17,8	19,3
	bei Wandmontage	/	1,6	1,9	2,1	2,4	2,8	3,1	3,4	3,8	4,2	4,6	5	5,5	6
	bei Deckenmontage	/	1,1	1,3	1,4	1,6	1,8	2,1	2,3	2,6	2,8	3,1	3,4	3,7	4

Wartungsanweisungen

- Prüfen Sie die Beschaffenheit des Raumes, ob die auf dem Typenschild angegebenen Anforderungen erfüllt sind.
- Die Anlage darf nur in den Räumen, bei denen die auf dem Typenschild angegebenen Anforderungen erfüllt sind, betrieben werden.
- Prüfen Sie den Wartungsplatz auf gute Belüftung.
- Während der Arbeit muss ständig für ausreichende Lüftung gesorgt werden.
- Prüfen Sie den Wartungsplatz, ob er frei von offenem Feuer oder potentiellen Feuerquellen ist.
- Der Wartungsplatz muss frei von offenem Feuer sein. Platzieren Sie das Warnschild „Rauchen verboten“ gut sichtbar.
- Prüfen Sie die Typen- und Warnschilder an der Anlage, ob sie sich in gutem Zustand befinden.
- Tauschen Sie schlecht lesbare oder beschädigte Typen- oder Warnschilder aus.

Löten

- Wenn Sie Rohre des Kältesystems während der Instandhaltung schneiden oder löten müssen, verfahren Sie wie folgt:
 - a. Schalten Sie die Anlage aus, und trennen Sie sie von der Stromversorgung.
 - b. Entleeren Sie das Kältemittel.
 - c. Pumpen Sie die Luft aus dem Rohrsystem ab.
 - d. Reinigen Sie die Rohre mit gasförmigem Stickstoff (N₂).
 - e. Führen Sie die Schneid- und/oder Lötarbeiten durch.
- Das Kältemittel muss in Sonderbehältern rezykliert werden.
- Vergewissern Sie sich, dass sich kein offenes Feuer in der Nähe des Vakuumpumpenausgangs befindet, und dass der Raum gut belüftet ist.

Kältemittel nachfüllen

- Die eingesetzten Füllvorrichtungen müssen ausschließlich für das Kältemittel R32 bestimmt sein. Achten Sie darauf, dass sich unterschiedliche Kältemittelarten nicht vermischen.
- Während der Befüllung mit Kältemittel soll der Kältemittelbehälter senkrecht stehen.
- Nach abgeschlossener Befüllung kleben Sie ein Datenschild mit den Kältemitteldaten an die Anlage.
- Achten Sie darauf, dass das Kältemittel nicht überfüllt wird.
- Nach dem Ende der Befüllung und vor dem Testbetrieb prüfen Sie die Anlage auf Dichtigkeit. Die Dichtigkeitsprüfung muss auch nach einem Wechsel des Aufstellungsortes durchgeführt werden.

Sicherheitshinweise zum Transport und zur Lagerung

- Vor dem Entladen und dem Öffnen der Transportverpackung führen Sie eine Kontrolle auf Vorhandensein von brennbaren Gasen mit einem Leckdetektor durch.
- Der Kontrollort muss frei von offenem Feuer sein. Halten Sie das Rauchverbot ein.
- Befolgen Sie die örtlichen Vorschriften und Gesetze.

Installationsvorbereitung

Sicherheitshinweise

- Bitte führen Sie die Installation des Klimagerätes nicht selbst durch. Durch nicht fachgerechte Montage kann es zu Wasserschäden, Stromschlägen oder Brandentwicklung kommen.
- Bitte installieren Sie alle Geräte so, dass ein Herunterfallen und damit die Gefährdung von Menschenleben ausgeschlossen werden kann.
- Um einen ungehinderten Kondensatbfluss zu ermöglichen, schließen Sie die Abflussleitung bitte gemäß der Anleitung an. Setzen Sie die Leitung keiner zu großen Wärme aus, um Kondensation zu verhindern. Der unsachgemäße Anschluss von Leitungen kann zu Wasserschäden führen.
- Lagern oder benutzen sie keine brennbaren, explosiven, giftigen oder in anderer Weise gefährlichen Stoffe in der Nähe des Gerätes.
- Im Notfall (z.B. bei Brandgeruch), unterbrechen Sie unverzüglich die Stromversorgung des Klimagerätes.
- Achten Sie auf ausreichende Belüftung des Raumes, um einem Sauerstoffmangel vorzubeugen.
- Stecken Sie niemals Ihre Finger oder andere Objekte in die Ein-, oder Auslassschlitze des Geräts.
- Bitte achten Sie vor allem nach längerer Betriebszeit auf einen guten Zustand des Haltegestells.
- Sehen Sie von Modifikationen des Gerätes ab. Bitte wenden Sie sich für Reparaturen oder Wechsel des Gerätestandortes an Ihren Händler oder einen Fachmann.
- Stellen Sie bitte vor Anschluss der Anlage sicher, dass die Leistungsangaben auf der Gerätepackung den Werten des hiesigen Stromnetzes entsprechen.
- Vergewissern Sie sich vor Inbetriebnahme, ob alle Kabel, Abfluss- und sonstige Rohre sachgemäß angeschlossen sind, um eine Gefährdung durch Wasseraustritt, Kühlflüssigkeitsaustritt, Stromschlag oder Feuer auszuschließen.
- Eine sichere Erdung des Hauptstromkreises muss gewährleistet sein, um die Gefahr eines Stromschlages auszuschließen zu können. Verbinden Sie das Erdungskabel keinesfalls mit Gas-, oder Wasserleitung, Blitzableiter, oder Telefonleitung.
- Einmal gestartet sollte das Gerät frühestens nach 5 Minuten wieder ausgeschaltet werden, um die Lebensdauer nicht negativ zu beeinflussen.
- Lassen das Gerät niemals von Kindern unbeaufsichtigt bedienen.
- Bedienen Sie die Klimaanlage nicht mit nassen Händen.
- Unterbrechen Sie die Stromzufuhr des Gerätes, bevor Sie es reinigen oder den Filter wechseln.
- Trennen Sie das Gerät vom Netz, wenn Sie es für längere Zeit nicht benutzen.
- Bitte bringen Sie die Geräte nicht unter Feuchtigkeitsempfindlichen Stoffen oder Oberflächen an.
- Vermeiden Sie die Benutzung des Gerätes als Ablage oder Trittfläche.
- Nach dem Anschluss der elektrischen Verbindung sollten Sie diese testen, um Kurzschlüsse auszuschließen.

Wahl des Installationsortes und Vorsichtsmaßnahmen

■ Wahl des Installationsortes des Klimagerätes

- ▲ Die Montage des Gerätes muss nationalen und örtlichen Sicherheitsbestimmungen genügen. Art und Sorgfalt der Installation wirken sich direkt auf die Betriebsleistung des Klimagerätes aus. Die Montage durch den Benutzer selbst ist untersagt. Bitte setzen Sie sich nach dem Kauf des Gerätes mit Ihrem Händler in Verbindung, damit dieser Anschluss und Betriebstest durch professionelle Monteure gewährleisten kann. Nicht vor Abschluss aller Montagearbeiten an den Stromkreis anschließen!

■ Wahl des Standortes der Inneneinheit

- Direkte Sonnenbestrahlung vermeiden.
Stellen Sie sicher, dass:
 - die Montagehalterung sowie Decken und Wände das Gewicht der Einheit zu tragen in der Lage sind.
 - das Kondensat-Abflussrohr leicht von der Anlage zu trennen ist.
 - der Luftstrom an Ein- und Auslass nicht blockiert wird.
 - die Verbindungsrohre zwischen beiden Geräten leicht nach außen geführt werden können.

Nicht an Orten anschließen, an denen Gefahrgut lagert oder Gaslecks auftreten könnten.
Setzen Sie das Gerät weder Staub, noch Nebel oder anderer Feuchtigkeit, sowie Gasen aus.

■ Wahl des Standortes der Außeneinheit

- Das Außengerät muss auf einer ebenen, stabilen Fläche montiert werden.
- Um Länge und Biegungen der Kühlleitung möglich gering zu halten, bitte das Aussengerät so nah wie möglich am Innengerät anbringen.
- Bitte installieren Sie das Gerät nicht unter Fenstern oder zwischen eng stehenden Gebäuden, um die Geräusentwicklung in geschlossenen Räumen minimal zu halten.
- Der Luftstrom an Ein- und Auslass darf nicht blockiert sein.
- Bitte an gut belüfteten Stellen anbringen, um genügend Luft zur Verarbeitung zu gewährleisten.
- Setzen Sie das Gerät keinen brennbaren oder explosiven Stoffen, salzigem Nebel, Staub, oder stark verschmutzter Luft aus.

- ▲ Installieren Sie keine zusätzlichen Belüftungsrohre zwischen Luftein- und Auslässen, da es bei Erwärmung der Inneneinheit zu Kondensation in diesen Rohren und damit zu einer Schädigung der Anlage durch Kondenswasser oder Eis (vorausgesetzt die Außentemperatur liegt unter 0°C) kommen kann. Berücksichtigen Sie bei der Montage der Außeneinheit die Wärmeentwicklung bei Betrieb.

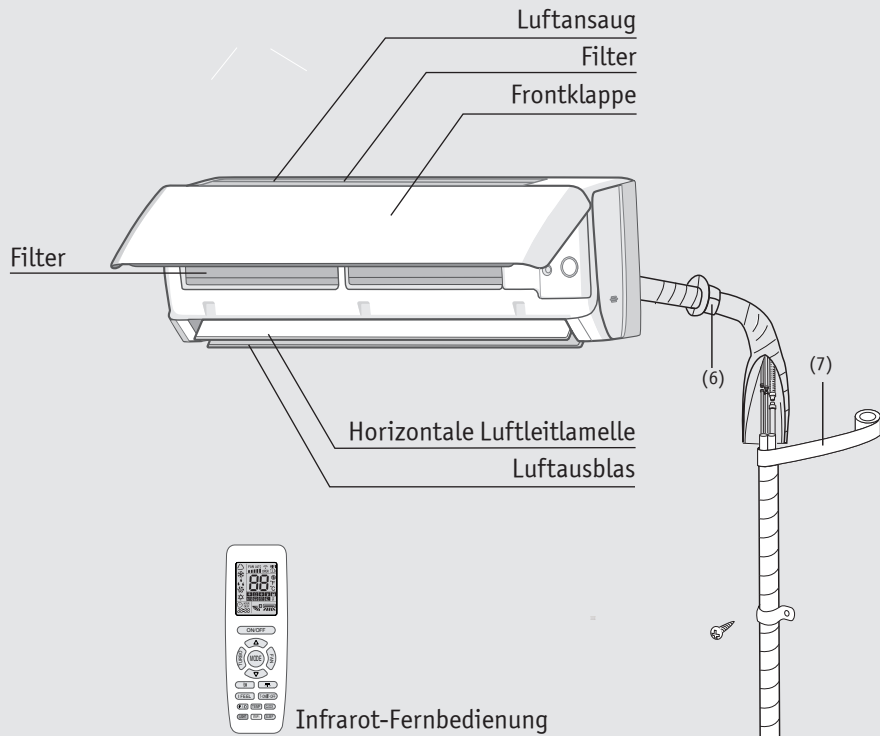
■ Vor der Installation zu beachten:

Um einen einwandfreien Betrieb des Außengerätes sicherzustellen, sollten Sie bei der Standortwahl folgendes beachten:

- Montieren Sie das Gerät so, dass keine Luft zurückgeworfen wird (z.B. von nahen Wänden), und lassen Sie genug Platz für mögliche Reparaturen.
- Der Standort der Außeneinheit sollte hinreichend belüftet sein, um einen reibungslosen Luftaustausch zu gewährleisten. Achten Sie darauf, dass die Luft Ein- und Auslässe nicht verdeckt sind.
- Stellen Sie sicher, dass die Haltevorrichtungen das Gewicht der Einheit tragen können und das weder durch Vibrationen noch durch Abluft oder Geräusche Störungen der Umwelt entstehen können.
- Heben Sie die Einheit mit geeigneten Hilfsmitteln und der dafür vorgesehenen Öffnung an. Heben Sie mit Bedacht und achten Sie darauf, keine Metallteile zu beschädigen, da sonst Rost auftreten könnte.
- Wenn irgend möglich, setzen Sie das Gerät nicht direktem Sonnenlicht aus.
- Achten Sie darauf, dass Regen- und Schmelzwasser problemlos ablaufen können.
- Wählen Sie den Installationsort so, dass die Anlage nicht von Schnee zugedeckt werden kann.
- Lagern Sie das Gerät auf Gummidämpfern oder Federn, um Vibrationen entgegenzuwirken.
- Der Umfang der Installation sollte gemäß den Vorgaben in diesem Handbuch durchgeführt werden.
- Das Gerät ist von geschultem Fachpersonal zu montieren.

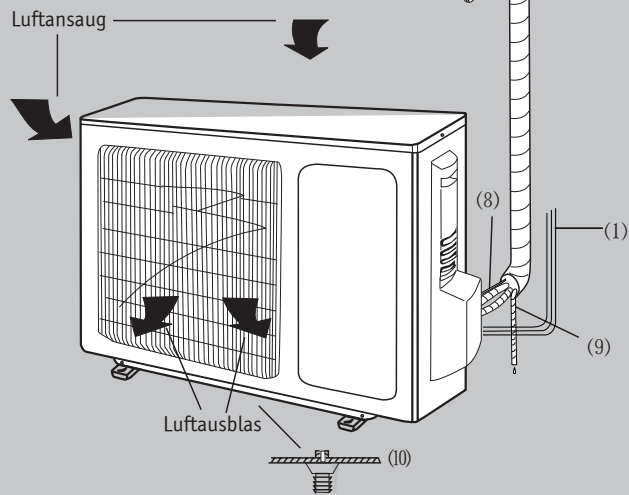
Gerätebeschreibung

Innengerät

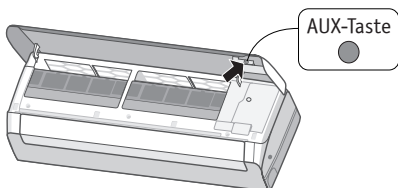


Außengerät

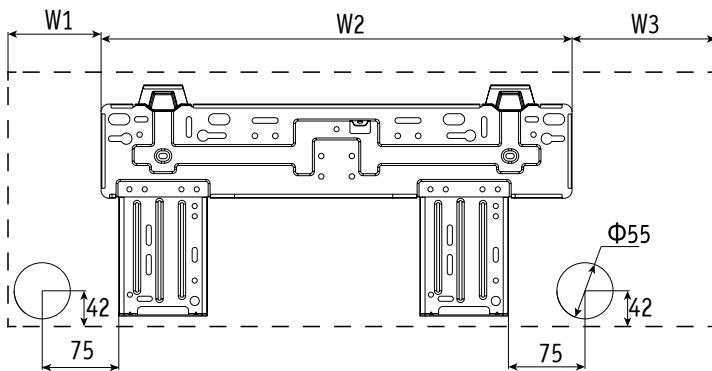
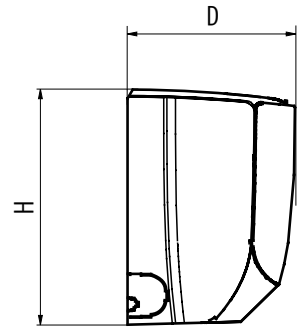
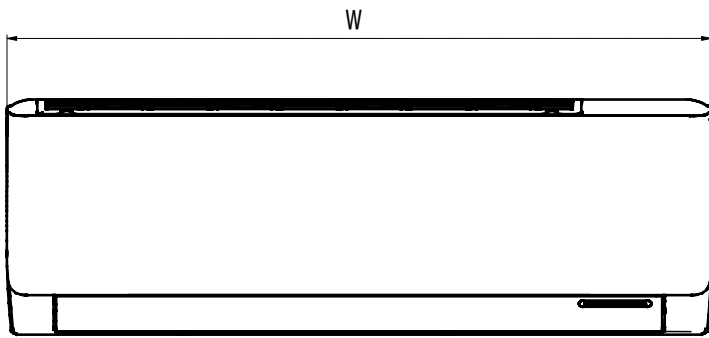
Nr.	Bezeichnung	Lieferumfang	Zubehör
1	Netzanschluss	•	
2	Fernbedienung	•	
3	Frontabdeckung	•	
4	Luftfilter	•	
5	Luftausblasklappe	•	
6	Wanddurchbruchhülse		•
7	Montageband		•
8	Kältemittelleitung		•
9	Kondensatleitung		•
10	Kondensatablassstutzen	•	



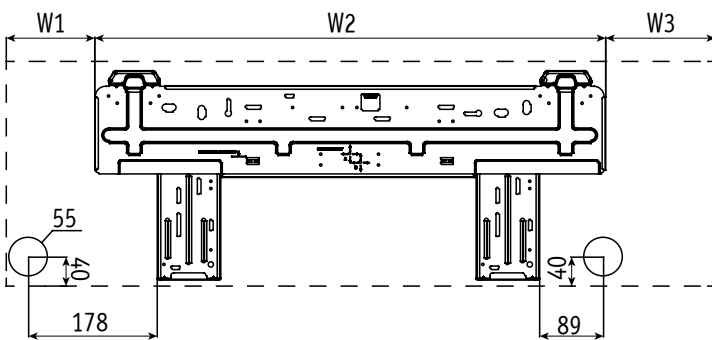
Wenn die Fernbedienung verloren geht oder beschädigt ist, verwenden Sie bitte AUX-Taste zum Ein- oder Ausschalten der Klimaanlage. Die Funktionsweise im Detail ist wie folgt: Öffnen Sie wie in der Abbildung gezeigt das Bedienfeld und drücken Sie die AUX-Taste, um die Klimaanlage auszuschalten. Wenn die Klimaanlage eingeschaltet ist, arbeitet sie im Auto-Modus.



Abmessungen Innengeräte



AGA/AGB

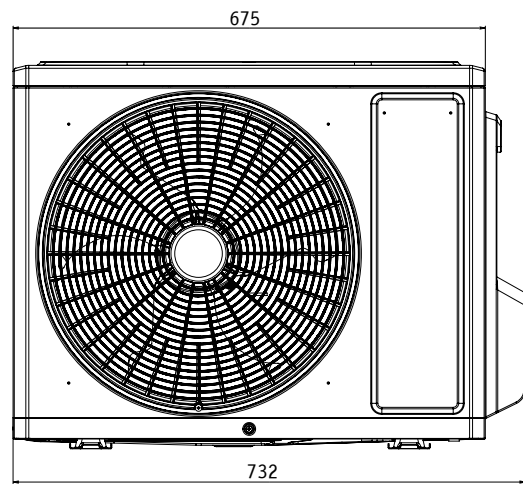
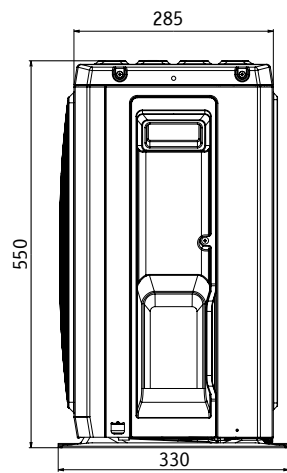


AGD

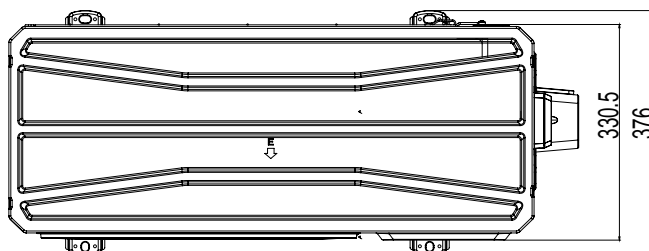
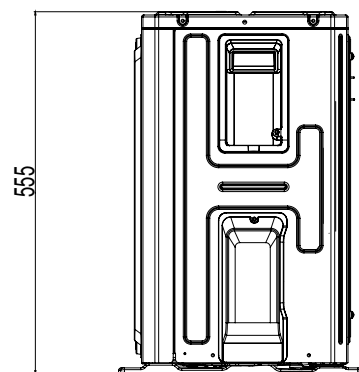
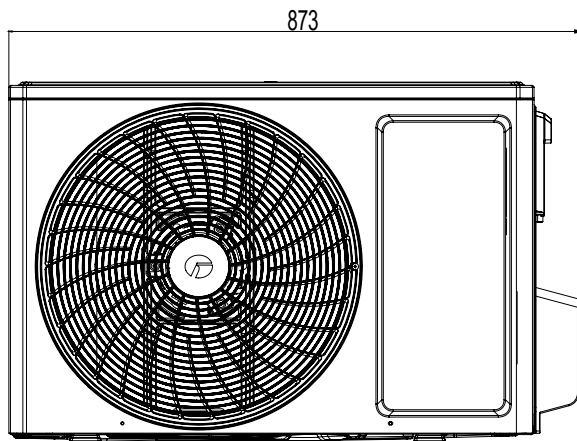
Model	WH	H	DW	W1	W2	W3
AGA	704	260	185	93	462	149
AGB	779	260	185	133.5	462	149
AGD	982	311	221	122.5	707.5	152

Abmessungen Außengeräte

GWH-09-AGA-0
GWH-12-AGB-0
GWH-18-AGD-0

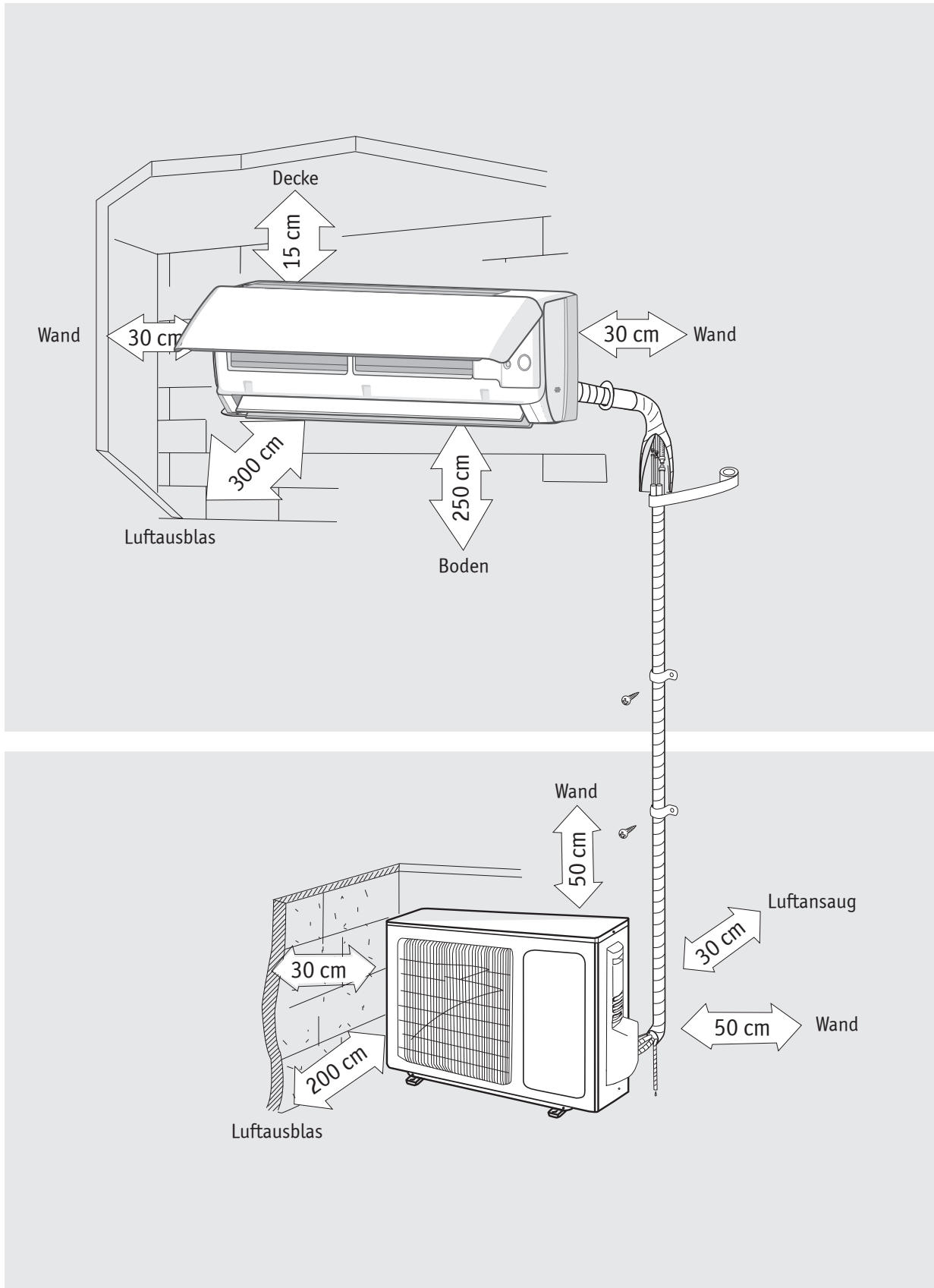


GWH-24-AGD-0



Mindestabstände

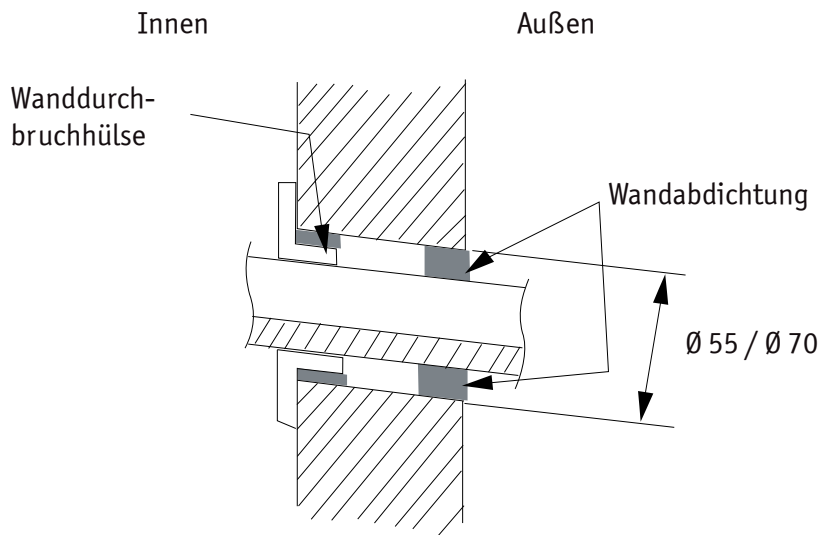
Die angegebenen Mindestabstände dürfen nicht unterschritten werden, um die sichere Funktion des Geräts und seine ordnungsgemäße Installation und Wartung zu gewährleisten.



Installation des Innengerätes

Wanddurchbruch

Der Wanddurchbruch muss mindestens einen Durchmesser von $\varnothing 55$ mm bzw. $\varnothing 70$ mm haben und von innen nach außen leicht geneigt sein (5 ... 7 mm). Wanddurchbruchhülse verwenden, um Beschädigungen an den Verbindungsleitungen zu vermeiden. Den entstandenen Spalt zwischen Wand und Wanddurchbruchhülse sachgerecht abdichten.

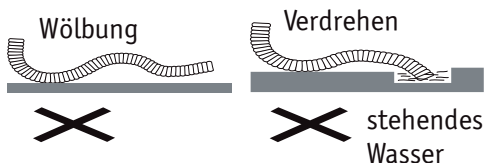
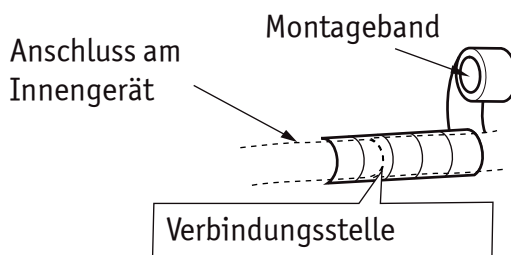
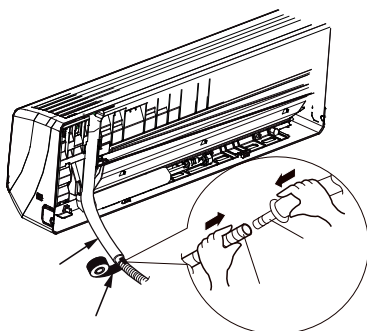


Montage des Kondensatablaufes

- Den mitgelieferten Kondensatablaufschlauch mit dem vorgesehenen Anschluss am Innengerät verbinden. Mit Montageband umwickeln.
- Kondensatablaufschlauch (\varnothing außen 17 mm) fest in den Ablassschlauch stecken.
- Mit Montage-/Gummiband sichern.

Darauf achten, dass der Kondensatablauf mit leichter Neigung verlegt wird, um ein sicheres Abfließen des Kondensats zu gewährleisten.

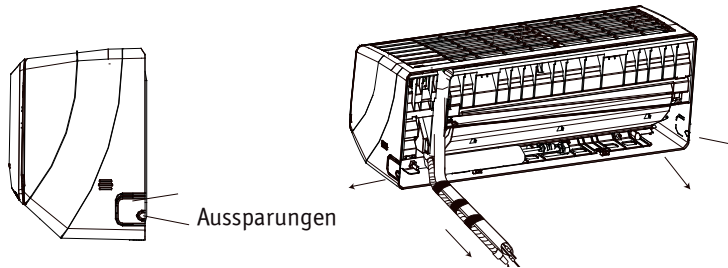
Der Schlauch wird gemeinsam mit der Kältemittelleitung durch die Wanddurchbruchhülse verlegt. Er muss so verlegt sein, dass er sich nicht verdrehen oder wölben kann. Das Schlauchende darf nicht in stehendes Wasser hineinragen.



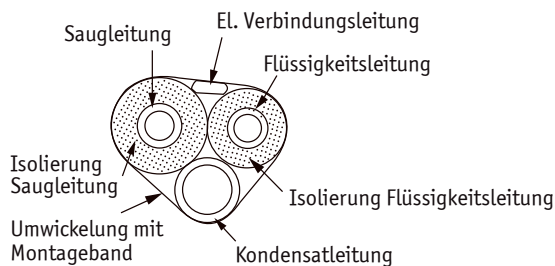
Rohrführung und Rohrverlegung

Rohrführung am Innengerät

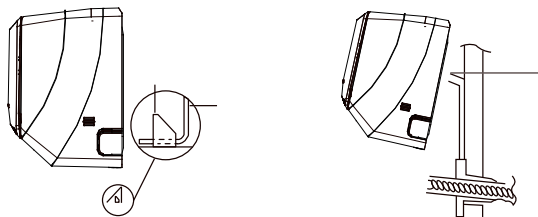
Die Verrohrung des Innengeräts kann nach rechts oder links oder auch nach rechts oder links hinten herausgeführt werden. Wenn eine Rohrführung nach rechts oder links vorgesehen ist, muss die perforierte Aussparung vorsichtig ausgebrochen werden. Es ist eine kleine Aussparung vorgesehen, falls nur das Kabel herausgeführt wird.



Rohrführung so umwickelt wie im Querschnitt (siehe Bild) gezeigt, nach außen führen.



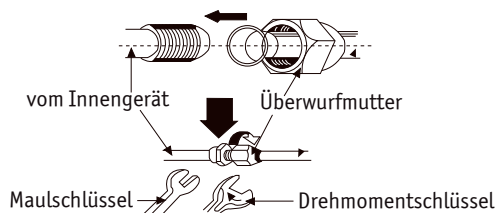
Die Montageschlitze des Innengeräts in die oberen Haken an der Montageplatte einhängen, dann unten einrasten lassen.



Einhängen und Einrasten des Innengeräts

Rohrverlegung

Gewindestutzen und Überwurfmutter gerade ausrichten. (Nicht verdrehen oder verkanten). Mit der Hand anschrauben. Dann mit einem Maulschlüssel auf der Außengewindeseite halten, Überwurfmutter mit Drehmomentschlüssel mit vorgegebenem Drehmoment anziehen.



Rohrdurchmesser	erforderliches Anzugsmoment (Nm)
Ø 6 mm / ¼"	15 ... 20
Ø 10 mm / ⅜"	30 ... 40
Ø 12 mm / ½"	45 ... 55
Ø 16 mm / ⅝"	60 ... 65
Ø 18 mm / ¾"	70 ... 75

Tabelle 5: Anzugsmomente für Bördelverbindungen

Zuerst Rohrleitung des Innengeräts, danach Rohr am Außengerät anschließen. Achtsam mit der Verrohrung umgehen, Beschädigungen vermeiden. Auf richtigen Sitz der Dichtung achten, um Kältemittelleckagen zu vermeiden.

Anschluss der Rohrleitungen

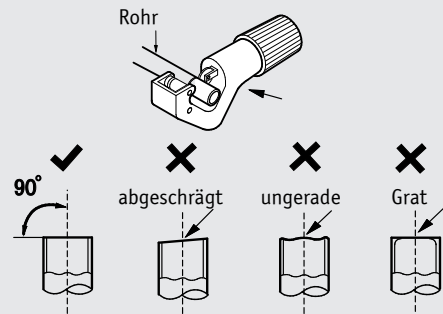
MONTAGE:

Ein Fehler beim Bördeln der Rohrenden ist die gängigste Ursache für Undichtigkeiten und Kältemittelleck. Führen Sie das Aufweiten der Rohrenden nach dem folgenden Arbeitsverfahren ordnungsgemäß durch.

ROHRLEITUNGEN BÖRDELN

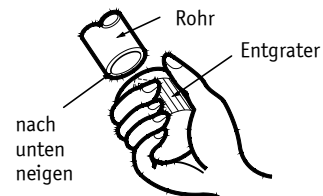
1. Rohre ablängen.

Abstand zwischen der Innen- und Außeneinheit messen. Rohre mit Rohrschneidewerkzeug auf die erforderlichen Maße ablängen.



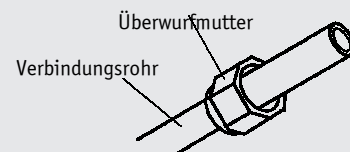
2. Rohrkanten entgraten.

Die Rohrenden mit einem Entgrater entgraten und darauf achten, dass keine Späne ins Rohr gelangen.



3. Verbindungsmutter aufstecken.

Die Überwurfmutter vom Anschlussrohr der Inneneinheit und vom Ventil der Außeneinheit nehmen und auf das Rohr schieben.

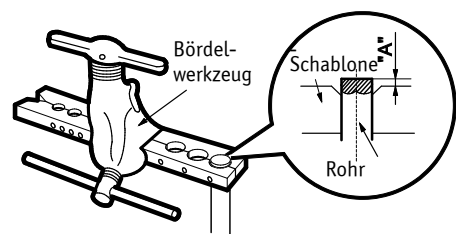


4. Rohrende aufweiten.

Rohrende mit dem Bördelwerkzeug aufweiten.

Bemerkung:

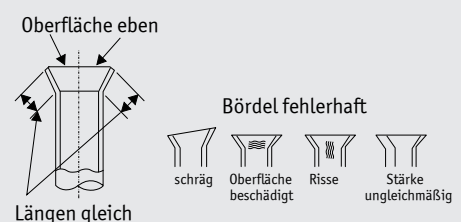
Das Maß „A“ ist vom Rohrdurchmesser abhängig.



Außendurchmesser (mm)	A (mm)	
	Max.	Min.
Ø6 - 6,35 (1/4")	1,3	0,7
Ø9,52 (3/8")	1,6	1,0
Ø12 - 12,70 (1/2 ")	1,8	1,0
Ø15,8 - 16 (5/8")	2,4	2,2

5. Kontrolle durchführen.

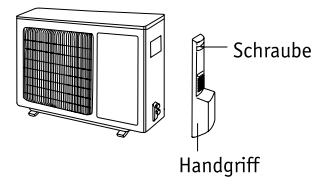
Qualität der Aufweitung am Rohrende prüfen. Im Falle eines Mangels das Rohrende nach den Schritten oben nochmals aufweiten.



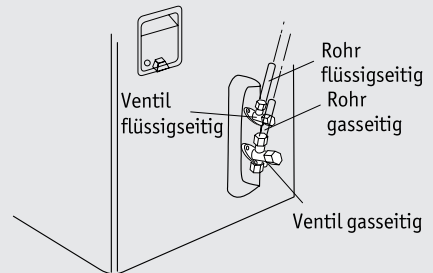
6. Das Rohr mit geeigneter Wärmedämmung isolieren.

Anschluss der Rohrleitungen

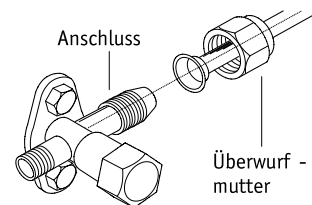
1. Drehen Sie die Schraube am rechten Handgriff der Außeneinheit heraus, und nehmen Sie den Handgriff ab.



2. Entfernen Sie die Ventilkappe und setzen Sie das aufgeweitete Rohrende den Ventilanschluss ein.



3. Ziehen Sie die Überwurfmutter zuerst von Hand an.



4. Ziehen Sie die Überwurfmutter mit einem Drehmomentschlüssel fest (siehe Tabelle).

Rohrleitungsdurchmesser		Drehmoment (Nm)
Ø mm	Ø Zoll	
6	1/4	15 - 30
10	3/8	35 - 40
12	1/2	45 - 50
16	5/8	60 - 65
19	3/4	70 - 75
22	7/8	80 - 85

Elektrische Verbindung

Elektroinstallation

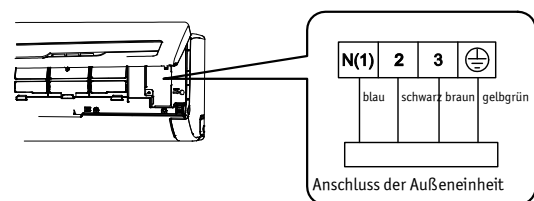
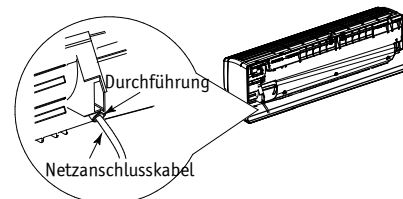
- Bei der Installation des Gerätes sind die elektrotechnischen Sicherheitsnormen und Vorschriften zu befolgen.
- Schließen Sie das Gerät an einen unabhängigen Speisestromkreis an.
- Prüfen Sie die Versorgungsspannung, ob sie den Anforderungen der Klimaanlage entspricht. Bei einer instabilen Versorgungsspannung oder fehlerhaftem Anschluss können Störungen auftreten. Vor dem Gebrauch der Klimaanlage installieren Sie geeignete Netzanschlusskabel.
- In der elektrischen Steckdose müssen der Phasen-, Neutral- und Erdleiter korrekt angeschlossen sein.
- Vor Beginn jeder Arbeit an der Anlage trennen Sie diese vom Stromnetz.
- Schließen Sie die Stromversorgung nicht an, bevor die Installation fertig ist.
- Das Netzanschlusskabel muss bei Beschädigung von Hersteller, autorisiertem Kundendienst oder entsprechend qualifizierter Person ausgetauscht werden, um mögliche Risiken zu minimieren.
- Der Kältekreislauf kann heiß werden. Installieren Sie das Verbindungskabel in einem ausreichenden Abstand von den Kältemittelrohren.
- Die Anlage muss gemäß den nationalen Normen und Vorschriften installiert werden.
- Die Anlage muss in einem Raum, dessen Bodenfläche größer ist als $X \text{ m}^2$, installiert, betrieben oder gelagert werden (siehe Tabelle).

Erdung

- Die Klimaanlage ist ein Gerät der Schutzklasse I. Sie muss gemäß den gültigen Normen ordnungsgemäß geerdet werden. Die Erdung muss von einer qualifizierten Fachkraft angeschlossen werden. Sorgen Sie für ständige Funktionsfähigkeit der Erdung, sonst kann es zu elektrischem Schlag kommen.
- Der gelbgrüne Leiter in der Klimaanlage ist der Erdleiter, der für keine anderen Zwecke verwendet werden darf.
- Der Erdungswiderstand muss den gültigen elektrotechnischen Sicherheitsnormen entsprechen.
- Die Anlage muss so aufgestellt werden, dass ihr Netzstecker leicht zugänglich ist.
- Beim Festanschluss am Stromnetz muss ein allpoliger Trennschalter zum Abschalten des Gerätes eingesetzt werden, dessen Kontakte im geöffneten Zustand einen Abstand von mind. 3 mm aufweisen. Bei Modellen mit elektrischem Stecker muss dieser nach der Aufstellung gut zugänglich sein.

Kabel an der Inneneinheit anschließen

- Öffnen Sie die Frontklappe, drehen Sie die Schraube auf der Klemmleistenabdeckung heraus, und nehmen Sie die Abdeckung ab.
- Ziehen Sie das Netzanschlusskabel durch die rückseitige Durchführung in der Inneneinheit, und führen Sie das Kabel frontseitig heraus.
- Entfernen Sie die Kabelschelle, schließen Sie die Leiter des Netzanschlusskabels an der Klemmleiste (Leiterfarben beachten) an, ziehen Sie die Schrauben auf der Klemmleiste fest, und dann befestigen Sie das Netzanschlusskabel mit der Kabelschelle.
- Installieren Sie wieder die Klemmleistenabdeckung, und befestigen Sie sie mit der Schraube.
- Schließen Sie die Frontklappe.



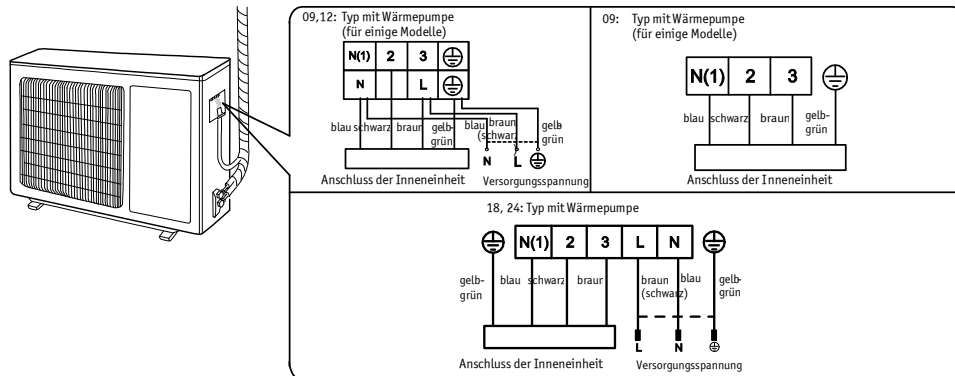
Bemerkung:

- Alle elektrischen Leitungen an der Innen- und Außeneinheit müssen durch qualifizierte Personen angeschlossen werden.
- Ist die Länge des Netzanschlusskabels nicht ausreichend, wählen Sie ein neues, ausreichend langes Kabel. Es ist verboten, zwei kürzere Kabel zu verbinden, um ein längeres Kabel zu erhalten.
- Beim Anschluss der Klimaanlage über die Steckdose muss der Netzstecker nach der Installation leicht zugänglich sein.
- Bei einer Klimaanlage ohne Stecker muss sich ein Schalter (Trennschalter) im Stromkreis befinden. Durch diesen Trennschalter muss die Stromversorgung allpolig getrennt werden, wobei die Schaltkontakte im geöffneten Zustand einen Abstand von mindestens 3 mm aufweisen müssen.

Elektrische Verbindung

Netzanschlusskabel an die Außeneinheit anschließen

- Entfernen Sie die Kabelschelle, schließen Sie die Leiter des Netzanschluss- sowie Steuerungskabels (nur Modelle mit Heizfunktion) an die Klemmleiste an (Leiterfarben beachten), und ziehen Sie die Schrauben auf der Klemmleiste# fest.



- 2. Befestigen Sie das Netzanschlusskabel sowie das Steuerungskabel mit Kabelschellen.

Bemerkung:

- Nachdem die Schrauben festgezogen worden sind, ziehen Sie leicht am Kabel, um sich zu vergewissern, dass es fest angeschlossen ist.
- Das Netzanschlusskabel nicht unterbrechen, verlängern oder verkürzen.

Installation des Außengeräts

Kondensatableitung

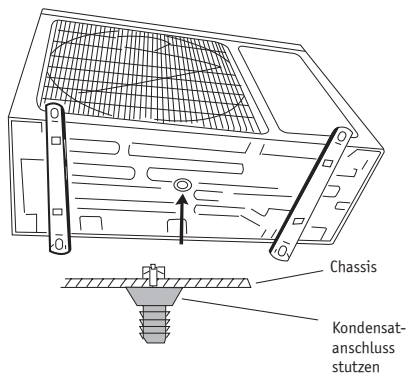
Während des Heizens oder der Abtauwung bildet sich am Wärmetauscher des Außengeräts Kondensat, das durch einen Schlauch vom Aufstellungsort weg geleitet wird. Die Grundplatte des Außengerätes bildet eine Auffangwanne mit verschiedenen geeignete Anschlussmöglichkeiten für den Kondensatablassstutzen ($\varnothing 28 \text{ mm}/\varnothing 42 \text{ mm}$). Der Stutzen wird mit der beigefügten Dichtung montiert. An den Stutzen wird ein geeigneter Schlauch mit (Innen- $\varnothing = 16 \text{ mm}$) aufgesteckt, der das Wasser ableitet. In frostgefährdeten Bereichen muss die Grundplatte bauseits frostfrei gehalten werden, um den Ablauf des Kondensatwassers zu ermöglichen.

Montage des Kondensatanschlusses

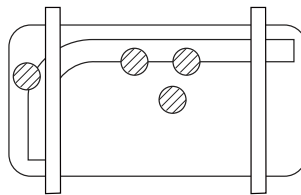
- Dichtung auf den Schlauchstutzen legen.
- Den Stutzen in die vorgesehene Öffnung drücken.

Kondensatschlauch am Außenteil

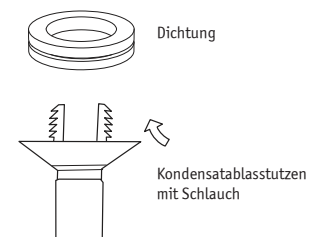
- erforderlicher Innendurchmesser 16 mm
- Schlauch mit ausreichendem Gefälle (min. 2 %) zum Abfluss verlegen.
- Frostsichere Verlegung bei Betrieb unter $0 \text{ }^{\circ}\text{C}$ Außentemperatur, ggf. Begleitheizung vorsehen.
- Wird die Kondensatableitung mit einer Abwasserleitung verbunden, muss ein Geruchsverschluss vorgesehen werden.
- Nach erfolgter Verlegung freien Ablauf des Kondensatwassers überprüfen.



Baugröße 09, 12



Baugröße 18, 24

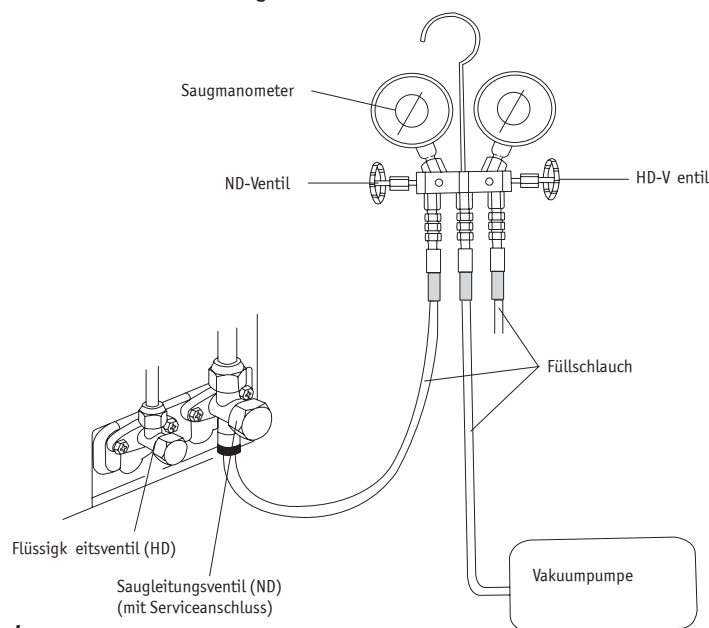


Inbetriebnahme

Die Inbetriebnahme führt der Ersteller der Anlage oder ein autorisierter Sachkundigen entsprechend der Bescheinigung über die Erstinbetriebnahme durch. Sie ist entsprechend zu dokumentieren.

Dichtheitsprüfung und Evakuieren

- Am Außengerät sind rechts unten die Kältemittelventile, das größere ND-Ventil und das kleinere HD-Ventil. Serviceanschlüsse sind mit Kappen verschlossen. Beide Ventile sind ab Werk geschlossen.
- Sind die Kältemittelverbindungsleitungen komplett hergestellt, wird die Dichtheit der Anlage zunächst mit getrocknetem Stickstoff festgestellt.
- Dazu Füllschlauch an der Niederdruckseite der Manometerbatterie mit dem Serviceanschluss des Ventils auf der Saugseite des Außengeräts verbinden (siehe Bild). Alle Ventile sind geschlossen.
- An mittleren Anschluss der Manometerbatterie wird die Stickstoffflasche mit Druckminderer angeschlossen. ND-Ventil an der Manometerbatterie voll öffnen. Stickstoff vorsichtig in die Anlage füllen bis der Prüfdruck erreicht ist. Rohrverbindungen mit geeigneter Lecksuchmethode auf eventuelle Undichtigkeiten prüfen.
- Wenn die Anlage dicht ist, wird sie evakuiert. Dazu Füllschlauch an der Niederdruckseite der Manometerbatterie mit dem Serviceanschluss des Ventils auf der Saugseite des Außengeräts verbinden (siehe Bild). Alle Ventile sind geschlossen.
- Vakuumschlauch am mittleren Anschluss der Manometerbatterie an der Vakuumpumpe anschließen.
- ND-Ventil an der Manometerbatterie voll öffnen.
- Vakuumpumpe anschalten, laufen lassen, bis das Endvakuum erreicht ist. Es muss ein Vakuum von mindestens 0,101 mbar erreicht werden.
Wir empfehlen eine zweistufige Vakuumpumpe mit Gasballastventil.
- ND-Ventil an der Manometerbatterie schließen. Das Vakuum muss mindestens 15 Minuten bestehen bleiben. Beide Absperrventile am Außengerät (flüssig, gasförmig) voll öffnen. Füllschlauch entfernen.
- Kappe am Serviceanschluss wieder befestigen und nachziehen.



Vor der Inbetriebnahme

Vor der ersten Inbetriebnahme des Gerätes und nach Eingriffen in den Kältekreislauf prüfen:

- sichere Befestigung bzw. Aufhängung des Innen- und Außengeräts
- Anlage ist dicht und sorgfältig evakuiert
- Rohrleitungen und Isolierung sind sachgerecht ausgeführt und unbeschädigt
- Geräte sind korrekt angeschlossen und fest verdrahtet.

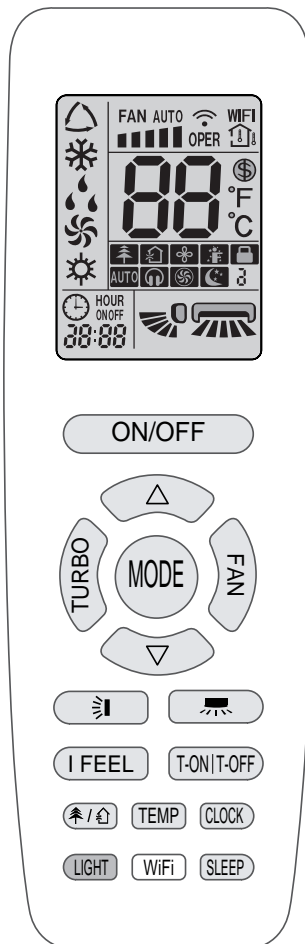
Inbetriebnahme

- Verschlusskappen von den Absperrventilen schrauben.
- Kältemittelventile öffnen: Mit Sechskantschlüssel gegen den Uhrzeigersinn bis zum Anschlag drehen.
- Spannung anlegen.
- An der Fernbedienung ON/OFF-Taste drücken.
- Alle erforderlichen Werte messen und Inbetriebnahmeprotokoll vervollständigen.
- Manometerbatterie entfernen.
- Verschlusskappen wieder aufsetzen.

Infrarot-Fernbedienung

■ Funktionen

- ▲ Der Raum zwischen Fernbedienung und Innengerät muss frei sein. Nicht fallen lassen oder werfen. In die Fernbedienung darf kein Wasser eindringen, sie darf weder der direkten Sonnenstrahlung ausgesetzt werden noch auf Flächen gelegt werden, die sich stark aufheizen.



	I FEEL-Funktion
	Lüfterstufen
	Turbo
	Infrarot-Signal
	Automatikbetrieb
	Kühlen
	Trocknen
	Lüften
	Heizen
	SLEEP-Funktion
	8°C Heiz-Funktion
	Ionisierer
	Lüften-Funktion
	Flüsterbetrieb
	X-FAN-Funktion
	Eingest. Temperatur
	Umgebungtemp. innen
	Umgebungtemp. außen
	Systemuhr
	Temperaturanzeige
	WiFi-Funktion
	Uhrzeiteinstellung
	Timer EIN / Timer AUS
	SWING horizontal
	SWING vertikal
	Tastensperre

ON/OFF

Drücken Sie diese Taste, um das Klimagerät ein- oder auszuschalten. Beim Einschalten das Gerät gibt ein akustisches Signal aus. Nach dem Einschalten der Klimaanlage ist die Betriebsanzeige auf dem Display des Innengerätes eingeschaltet (Die Farbe ist vom Modell abhängig).

FAN

Drücken Sie diese Taste, um die Ventilator-Geschwindigkeit einzustellen. Sie wird zirkulierend angezeigt und gewählt. Mit jedem Tastendruck erhöht sich die Geschwindigkeit.



Hinweis:

Im Modus TROCKNEN kann die Ventilator-Geschwindigkeit nicht eingestellt werden.

▲/▼

Drücken Sie einmal die ▲ - oder ▼ -Taste, um die eingestellte Temperatur um 0,5°C zu erhöhen oder verringern. Mit jedem Drücken der Taste verändert sich die Temperatureinstellung. Halten Sie die jeweilige Taste länger als 2 Sekunden gedrückt, beschleunigt sich die Temperatureinstellung. Die Änderung wird im Display angezeigt. Wenn die Taste nach Abschluss des Einstellungsvorgangs losgelassen wird, ändert sich die Temperaturanzeige am Innengerät entsprechend. (Die Temperatur kann nicht im Automatikmodus eingestellt werden)

Infrarot-Fernbedienung

MODE

Auswahl der Betriebsart: Automatik - Kühlen - Trocknen - Lüften - Heizen werden nacheinander durch Drücken der Taste angewählt. Beim Start des Gerätes ist standardmäßig die Betriebsart „Automatik“ eingestellt. Das Gerät wählt automatisch die geeignete Betriebsart entsprechend der aktuellen Raumverhältnisse.

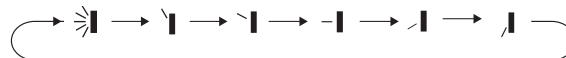


Hinweis:

Die Funktion HEIZEN ist nicht bei allen Gerätemodellen verfügbar.

SWING vertikal

Drücken Sie diese Taste, um die Aufwärts/Abwärts-Bewegung der Luftleitlamelle einzustellen. Jede weitere Betätigung der Taste verändert die Ausblasrichtung des Luftstroms.



☞ = Automatik-Einstellung

LIGHT



Schalten Sie mit dieser Taste die Beleuchtung des Displays ein oder aus.

SWING horizontal

Drücken Sie diese Taste, um die horizontale Luftleitlamellen-Bewegung einzustellen. Jede weitere Betätigung der Taste verändert die Ausblasrichtung des Luftstroms.



QUIET

Die Geräuschkentwicklung von Innengeräten lässt mit dieser Funktion  reduzieren. Die Funktion kann auch im Automatikbetrieb **Auto**  ausgeführt werden. Bei aktivierter Funktion lässt sich die Ventilatorgeschwindigkeit nicht verändern.

1. Sobald die Funktion aktiviert ist, läuft der Ventilator mit reduzierter Geschwindigkeit und senkt somit die Geräuschkentwicklung.
2. Bei aktivierter automatischer Funktion orientiert sich der Betrieb an der aktuellen Raumtemperatur. Ist die gewünschte Temperatur erreicht, wird die Ventilatorgeschwindigkeit automatisch gesenkt.
Im Kühlmodus: Der Ventilator arbeitet mit der Stufe 4. 10 Minuten später, oder wenn die Innenlufttemperatur $\leq 28^{\circ}\text{C}$ erreicht ist, wird der Innenventilator bei Stufe 2 betrieben.
Im Heizmodus: Der Ventilator arbeitet mit der Geschwindigkeit Stufe 3 entsprechend des Vergleichs zwischen Innenraumtemperatur und Solltemperatur.
Im Trocknen-Modus: Der Ventilator läuft mit reduzierter Geschwindigkeit.
Automatik-Modus: Der Ventilator läuft abhängig von der gewählten Betriebsart.

SLEEP

Diese Funktion ermöglicht es Ihnen, während der Nacht- oder Ruhephasen, das Klimasystem an Ihre Bedürfnisse anzupassen. In den Modi KÜHLEN, HEIZEN (bei Geräten mit Heiz-Funktion) und TROCKNEN kann das System so eingestellt werden, dass die Temperatur nicht zu sehr steigt oder abfällt.

Im Modus KÜHLEN oder TROCKNEN wird die Umgebungstemperatur im Vergleich mit der eingestellten Temperatur um bis zu 2°C erhöht.

Im Laufe der ersten Stunde des Betriebs in der SLEEP-Funktion steigt die Umgebungstemperatur um 1°C über die eingestellte Temperatur. Nach einer weiteren Stunde ist die Temperatur wiederum um 1°C angestiegen.


Im Modus HEIZEN wird die Umgebungstemperatur im Vergleich mit der eingestellten Temperatur um bis zu 2°C gesenkt. Im Laufe der ersten Stunde des Betriebs in der SLEEP-Funktion sinkt die Umgebungstemperatur um 1°C über die eingestellte Temperatur. Nach einer weiteren Stunde ist die Temperatur wiederum um 1°C gesenkt.

Infrarot-Fernbedienung

TEMP

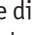
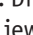

Drücken Sie diese Taste, um die gewünschte Raum-Temperatur einzustellen sowie die Innen- und die Außentemperatur abzurufen. Nach Einschalten des Innengerätes wird zunächst die eingestellte Temperatur im Display angezeigt. Durch weiteres Betätigen der Taste wird die Innen- bzw. die Außentemperatur angezeigt. Nach ca. 5 Sekunden ohne Tastenbewegung erscheint automatisch die Anzeige der eingestellten Temperatur.

I FEEL

Drücken Sie diese Taste, um die Funktion zu starten. Im Display der Fernbedienung wird  angezeigt. Ist die Funktion eingestellt, sendet die Fernbedienung die erkannte Umgebungstemperatur an die Steuerung, und das Gerät passt die Temperatur entsprechend an. Drücken Sie diese Taste erneut, um die Funktion zu beenden.

Bitte legen Sie die Fernbedienung in die Nähe des Benutzers, wenn diese Funktion eingestellt ist. Legen Sie die Fernbedienung nicht in die Nähe von Objekten mit hoher oder niedriger Temperatur, um das Erkennen einer ungenauen Umgebungstemperatur zu vermeiden. Wenn die Funktion I FEEL aktiviert ist, sollte sich die Fernbedienung in einem Bereich befinden, in dem das Innengerät das von der Fernbedienung gesendete Signal empfangen kann.

TIMER ON / TIMER OFF


Das Gerät kann mit der Schaltuhr ein- bzw. ausgeschaltet werden. Achten Sie bitte darauf, dass die korrekte Uhrzeit eingestellt ist. Drücken Sie die Taste, um den Timer einzuschalten. Es erscheint die Anzeige  und „ON“. Der angezeigte Wert ist 00:00. Drücken Sie nun  oder  um die Betriebszeit einzustellen. Jede Tastenbewegung verändert die Einstellung um jeweils 1 Minute. Längerer Druck auf die Taste lässt die Einstellung in 10-Minuten-Schritten zu. Nach der gewünschten Eingabe drücken Sie innerhalb von 5 Sekunden die Taste TIMER ON, um die Zeiteingabe zu bestätigen. Um die Funktion wieder zu beenden, drücken Sie einfach nochmals die Taste.

WIFI


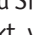

Mit dieser Taste wird eine Internet-Verbindung aufgebaut, über die eine Regelung des Klimagerätes mit einem Smartphone oder Tablet möglich ist. Dazu wird ein Software-Programm (App) benötigt, das auf einem Smartphone oder Tablet installiert ist. Die App ist erhältlich für die Betriebssysteme Android und iOS und wird aus dem Internet heruntergeladen.

Hinweis: Diese Funktion ist nicht bei allen Modellen verfügbar.



Drücken Sie bei ausgeschaltetem Gerät diese Taste und halten Sie sie 3 Sekunden lang gedrückt, um die Luftklappe zu öffnen. Das Symbol  wird im Display des Innengerätes angezeigt. Wenn die Luftführungsklappe maximal geöffnet ist und das Symbol nicht mehr angezeigt wird, können Sie das Gerät reinigen. Deaktivieren Sie diese Funktion: Halten Sie sie 3 Sekunden lang gedrückt, um die Luftführungsklappe zurückzusetzen. Wenn Sie den Netzschalter direkt drücken, wird das Gerät eingeschaltet.

CLOCK

Drücken Sie die Taste um die Display-Uhr einzustellen. Das Symbol  wird im Display blinkend angezeigt. Innerhalb von 5 Sekunden, während Sie  oder  drücken, wird die aktuelle Uhrzeit eingestellt. Halten Sie die Taste länger als 2 Sekunden gedrückt, verstellt sich die Uhrzeit zunächst alle 0,5 Sekunden in 1-Minuten-Schritten, nach weiteren 2 Minuten bei gehaltener Taste in 10-Minuten-Schritten. Nach erfolgter Einstellung der Uhr blinkt die Anzeige. Drücken Sie nun erneut die Taste, um die Einstellung zu bestätigen. Die Uhrzeit wird jetzt permanent angezeigt.

Energie sparen

Im Kühlmodus werden die Tasten „TEMP“ und „CLOCK“ gleichzeitig gedrückt, um die Energiesparfunktion zu starten oder auszuschalten. Die aktive Funktion wird mit „SE“ im Display der Fernbedienung angezeigt und die Klimaanlage passt die ab Werk eingestellte Temperatur automatisch an, um den besten energiesparenden Effekt zu erzielen. Drücken Sie die Tasten „TEMP“ und „CLOCK“ gleichzeitig erneut, um die Energiesparfunktion zu beenden.

Hinweis:

- Bei der Energiesparfunktion ist die Lüftergeschwindigkeit standardmäßig auf automatische Geschwindigkeit eingestellt und kann nicht geändert werden.
- Unter aktivierter Energiesparfunktion kann die eingestellte Temperatur nicht geändert werden.
- Die Sleep-Funktion und Energiesparfunktion können nicht gleichzeitig arbeiten. Wenn die Energiesparfunktion im Kühlmodus eingestellt wurde, drücken Sie die Ruhetaste, um die Energiesparfunktion aufzuheben. Die Sleep-Funktion wird durch Starten der Energiesparfunktion beendet.

Funktionen aufrufen mit Tastenkombinationen


Energie sparen

Im Kühlmodus werden die Tasten „TEMP“ und „CLOCK“ gleichzeitig gedrückt, um die Energiesparfunktion zu starten oder auszuschalten. Die aktive Funktion wird mit „SE“ im Display der Fernbedienung angezeigt und die Klimaanlage passt die ab Werk eingestellte Temperatur automatisch an, um den besten energiesparenden Effekt zu erzielen. Drücken Sie die Tasten „TEMP“ und „CLOCK“ gleichzeitig erneut, um die Energiesparfunktion zu beenden.

Hinweis:

- Bei der Energiesparfunktion ist die Lüftergeschwindigkeit standardmäßig auf automatische Geschwindigkeit eingestellt und kann nicht geändert werden.
- Unter Energiesparfunktion kann die eingestellte Temperatur nicht geändert werden.
- Die Sleep-Funktion und Energiesparfunktion können nicht gleichzeitig arbeiten. Wenn die Energiesparfunktion im Kühlmodus eingestellt wurde, drücken Sie die Ruhetaste, um die Energiesparfunktion aufzuheben. Die Sleep-Funktion wird durch Starten der Energiesparfunktion beendet.

Tastensperre

Um die Funktion zu aktivieren drücken Sie gleichzeitig die Tasten ▲ und ▼ für 5 Sekunden. Danach wird das Symbol  angezeigt. Alle Tasten der Fernbedienung sind damit gesperrt. Drücken Sie erneut gleichzeitig die Tasten ▲ und ▼ für 5 Sekunden, wird die Sperre aufgehoben.

°C oder °F

Drücken Sie im OFF-Zustand gleichzeitig die Tasten ▼ und „MODE“, um die Temperaturanzeige von °C zu °F oder °F zu °C zu wechseln.

BATTERIEWECHSEL

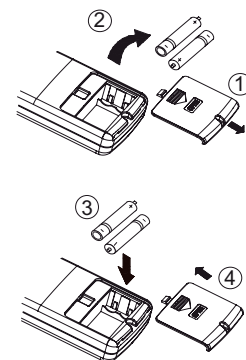
Öffnen Sie auf der Rückseite der Fernbedienung das Batteriefach, indem Sie den Gehäuseteil in Pfeilrichtung aufschieben. Entnehmen Sie die alten Batterien und ersetzen sie durch zwei neue AAA 1,5 V Batterien. Achten Sie auf die korrekte Polarität. Schließen danach das Batteriefach.

Verwenden Sie keine alten oder unterschiedliche Typen von Batterien. Ist die Fernbedienung über einen längeren Zeitraum nicht in Betrieb, entfernen Sie die Batterien.

Benutzen Sie die Infrarot-Fernbedienung in mindestens 1 Meter Abstand von möglichen elektrotechnischen Störquellen.

Funktioniert die Fernbedienung nicht einwandfrei, entfernen Sie zunächst die Batterien, setzen sie wieder ein und starten erneut den Betrieb. Eventuell müssen die Batterien gegen neue getauscht werden.

Bei weiterem Versagen der Fernbedienung kontaktieren Sie bitte Ihren Fachhändler.



Wartung und Reinigung

Vorsicht!

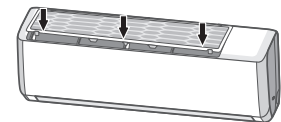
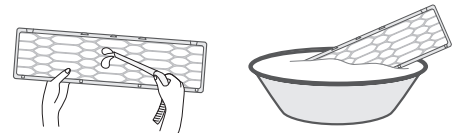
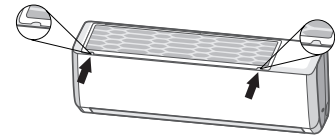
Vor Reinigungsarbeiten die Spannungsversorgung des Gerätes unterbrechen! In das Gerät darf kein Wasser eindringen. Das Gerät mit einem weichen trockenen, allenfalls nebelfeuchtem Tuch und ggf. milder Waschlösung, abreiben. Keinesfalls lösungsmittelhaltige (Verdünnung, Benzin) Reiniger verwenden! Metallteile (Wärmetauscherlamellen) nicht mit den Händen berühren!

Frontblende reinigen

Frontblende abnehmen. Mit weichem, gut ausgewrungenem Tuch abreiben. Handwarmes Wasser verwenden. Frontblende abwischen. Keinesfalls in Wasser tauchen.

Filter reinigen (regelmäßig nach Verschmutzungsgrad)

- Frontblende nach oben öffnen.
- Filter leicht nach unten schieben und entnehmen.
- Filter säubern: Falls ausreichend, mit einem Staubsauger trocken absaugen.
- Nassreinigung: In handwarmen Wasser (nicht über 45 °C) ausspülen, ggf. mildes Reinigungsmittel hinzufügen. Trocknen lassen.
- Filter wieder einsetzen: Nach oben einschieben, Frontklappe schließen.



Bedienungshinweise und Einsatzgrenzen

Kühlbetrieb

Klimageräte nehmen die Wärme der Raumluft auf und führen diese zum Außengerät ab. Die erbrachte Kühlleistung kann je nach Außentemperaturschwanken.

Einfrierschutz: Im Kühlbetrieb bei niedrigen Außentemperaturen kann sich am Wärmetauscher des Innengeräts Reif bilden. Wenn die Temperatur am Wärmetauscher des Innengeräts unter 0 °C sinkt, stoppt der Verdichter, um die Anlage zu schützen.

Heizbetrieb

Klimageräte nehmen die Wärme der Außenluft auf und führen diese zum Innengerät ab. Auf diese Weise erhöht sich die Raumtemperatur. Die Heizleistung nimmt bei sinkenden Außentemperaturen ab.

Abtauung: Wenn die Außentemperatur bei hoher Luftfeuchtigkeit niedrig ist, bildet sich Reif auf dem Wärmetauscher des Außengeräts, der die Heizleistung verringert. Der Abtauprozess wird gestartet. Der Heizbetrieb ist unterbrochen, bis die Abtauung beendet ist. Während der Abtauung bleiben die Lüfter des Innen- und Außengeräts stehen, die LED-Anzeige blinkt und das Außengerät kann u. U. Wasserdampf emittieren.

Wenn die Abtauung beendet ist, startet wieder der reguläre Heizbetrieb.

Zugluftschutz

Im Heizbetrieb startet der Lüfter erst, wenn der sich der Wärmetauscher im Innengerät erwärmt hat (innerhalb 2 Minuten). Der Zugluftschutz ist aktiv beim Start des Heizbetriebs, nach Ende der Abtauung und bei niedrigen Temperaturen.

Lüfternachlauf im Heizbetrieb

Wenn der Verdichter stoppt, entweder weil die Solltemperatur erreicht ist oder die Anlage ausgeschaltet wird, läuft der Lüfter des Innengeräts noch 10 Sekunden nach, um die restliche warme Luft aus dem Innengerät auszublasen.

Leistungsbereich

Kühlen: Außentemperatur - 15°C bis +43°C

Heizen: Außentemperatur - 15°C bis +24°C

Energieeinsparung

- Raum nicht unterkühlen oder überhitzen.
- Sonneneinstrahlung und weiteres Aufheizen durch die Fenster mit Vorhang oder Rollos verhindern.
- Luftfilter regelmäßig reinigen. Zugesetzte Luftfilter führen zu höherem Energieverbrauch.

Verhalten bei Störungen

Sollte das Gerät einmal nicht wie gewünscht funktionieren, bitte vor Hinzuziehen des Fachbetriebs folgende Punkte prüfen.

Problem	Lösung
Das Innengerät schaltet nicht sofort ein, nachdem die Anlage wieder gestartet wurde.	Wenn das Gerät unmittelbar nach dem Stopp wieder eingeschaltet wird, dauert es 3 Minuten bis das Innengerät in Betrieb geht. (Wiedereinschaltsperr)
Nachdem das Innengerät eingeschaltet wurde, sind ungewöhnliche Gerüche wahrzunehmen.	Es handelt sich meist um Fremdgerüche (z.B. Tabak), die durch den Betrieb in das Gerät gelangt sind und nun abgegeben werden. Filter ggf. reinigen.
Während des Betriebes der Anlage hört man Wassergeräusche ("Gluckern").	Das Geräusch entsteht durch die Fließbewegung des Kältemittels im Rohrleitungssystem des Gerätes.
Im Kühlbetrieb tritt Nebel aus dem Gerät.	Bei Kühlbetrieb in Raumluft mit hoher Temperatur und Feuchte kondensiert die gekühlte Luft und wird als Nebel sichtbar.
Beim Ein-/Ausschalten des Gerätes sind ungewöhnliche Geräusche zu hören. (Knacken)	Durch den Temperaturwechsel kann es zu Geräusentwicklungen kommen, weil sich einzelne Geräteteile unterschiedlich ausdehnen bzw. zusammenziehen.
Klimagerät startet nicht.	Ist die TIMER ON-Taste in Betrieb? Ist die Verdrahtung unterbrochen? Hat der Schutzschalter oder die Sicherung ausgelöst? Ist die Stromversorgung unterbrochen?
Geringe Kühl- bzw. Heizleistung der Anlage	Ist der Raumtemperatursollwert passend eingestellt? Ist der Luftein- bzw. auslass blockiert? Sind die Luftfilter verschmutzt? Sind Türen und Fenster geöffnet? Ist die Lüfterstufe zu niedrig eingestellt? Befinden sich Heizquellen im Raum?
Die Fernbedienung reagiert nicht.	Evtl. befinden sich in unmittelbarer Nähe des Gerätes starke (Fremd-) Magnetfelder oder elektrische Felder. Spannungsversorgung unterbrechen und Gerät neu starten. Die Fernbedienung reagiert nicht, wenn das Gerät eine Störung hat oder die Gerätefunktionen zu häufig gewechselt wurden. Displaymeldungen prüfen, ggf. Gerät neu starten. Ist die Fernbedienung außerhalb der Reichweite des Innengerätes? Befinden sich Hindernisse zwischen FB und Signalempfänger? Ist die Batteriespannung ausreichend? Batterien ersetzen.
Wasser tropft aus dem Innengerät.	Sehr hohe Luftfeuchte, Kondenswasser läuft über. Kondenswasserableitung defekt.
Wasser tropft aus dem Außengerät.	Das sich während des Abtauens (im Heizbetrieb) bildende Tauwasser wird abgeleitet. Während des Heizbetriebs entsteht Kondenswasser am Außengerät.

Betrieb der Anlage stoppen, Spannungsversorgung unterbrechen und Fachbetrieb verständigen, wenn:

- ungewöhnliche Betriebsgeräusche auftreten, die nicht eindeutig zu klären sind.
- jedesmal der Schutzschalter oder die Sicherung auslöst, wenn die Anlage eingeschaltet wird.
- Wasser in das Gerät eingedrungen ist.
- Wasser aus dem Gerät in den Raum stark tropft oder ausläuft.
- an Leitungen oder Stromkabel starke Hitzeentwicklung auftritt.
- Brandgeruch während des Betriebs auftritt.

Gerät außer Betrieb setzen

Wenn das Gerät für längere Zeit außer Betrieb gesetzt werden soll:

- Gerät mehrere Stunden im FAN-Modus laufen lassen, damit es austrocknen kann.
- Spannungsversorgung unterbrechen
- Filter reinigen und wieder einsetzen
- Batterien aus der Fernbedienung entnehmen

Hinweise

Testlauf

Das Gerät läuft im normalen Kühlmodus. Es soll geprüft werden:

- Dichtigkeit der Kältemittelleitungen
- Gleichmäßiger Lauf der Kompressoren und der Ventilatoren
- Abgabe kalter Luft am Innengerät und erwärmter Luft am Außenteil
- Alle Funktionen und Programmabläufe am Innengerät
- Saugdruck und Verdampferüberhitzung

Information für den Anlagenbetreiber

Dem Anlagenbetreiber/Benutzer die Funktionen und die Verwendung des Klimagerätes, auch mit Hilfe dieser Anleitung, erklären.

Der Benutzer sollte die notwendigen Informationen haben, um:

- die Fernbedienung verwenden zu können.
- die Luftfilter entfernen und reinigen zu können.
- das Gerät reinigen zu können.

Entsorgungshinweis

Das Gerät wurde aus hochwertigen Materialien und Komponenten hergestellt, die recycelbar und wiederverwendbar sind.

Dieses Symbol auf dem Gerät und/oder begleitenden Dokumenten bedeutet, dass diese Produkte am Ende ihrer Lebensdauer vom Hausmüll getrennt entsorgt werden müssen. Es enthält Materialien, die wiederverwendet bzw. wiederverwertet werden können.

Nehmen Sie das Gerät nicht auseinander. Achten Sie darauf, dass das ausgediente Gerät bis zum Abtransport zu einer Entsorgungs- und Sammelstelle am Kältemittelkreislauf nicht beschädigt wird. So ist sichergestellt, dass das enthaltene Kältemittel (R 410A) und Öl nicht unkontrolliert entweicht.

Die ordnungsgemäße Entsorgung dieses Produkts dient dem Umweltschutz und verhindert mögliche schädliche Auswirkungen auf Mensch und Umwelt, die sich aus einer unsachgemäßen Handhabung der Geräte am Ende Ihrer Lebensdauer ergeben könnten. Auskunft über Sammlung bzw. Abholung erhalten Sie bei Ihrer Gemeindeverwaltung und den örtlichen Entsorgungsunternehmen.



www.krone-klima.de



Dieses Produkt darf nicht über den Hausmüll entsorgt werden.
Dieses Produkt muss an einer autorisierten Recycling-Stelle
für elektrische und elektronische Geräte entsorgt werden.