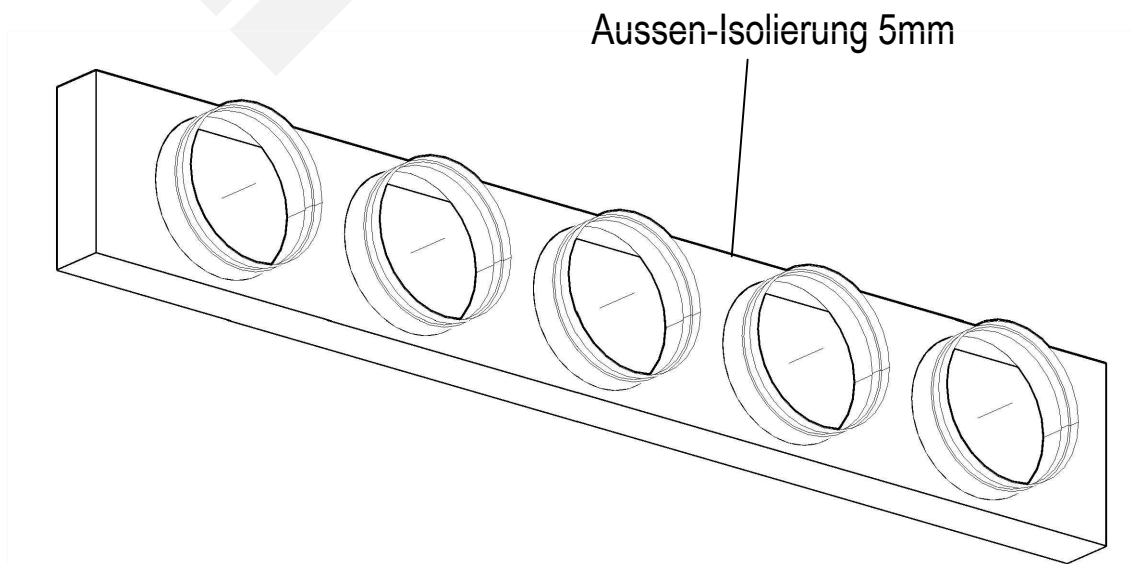
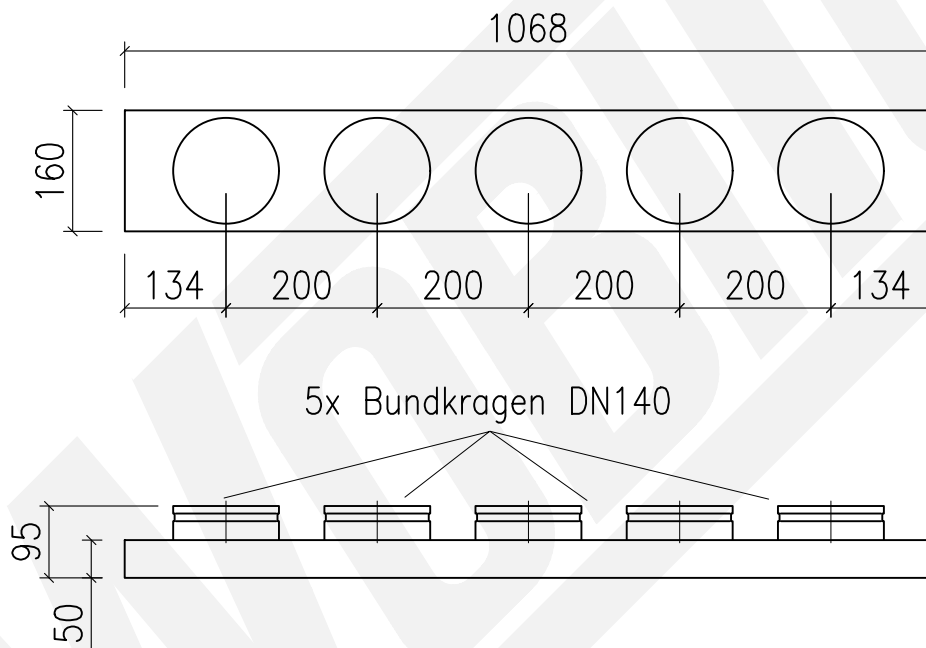


Kanalgerät					
Artikel	Modell	Gerätemaß H-B-L, mm	Druckseite	Saugseite	Luftmenge max.
14402	FXDM50	200-1100-620	153x1060K	160x980F	990 m³/h
14407	FXDM60				
16551	FXDQ63				
11884	FNA50				
11885	FNA60				

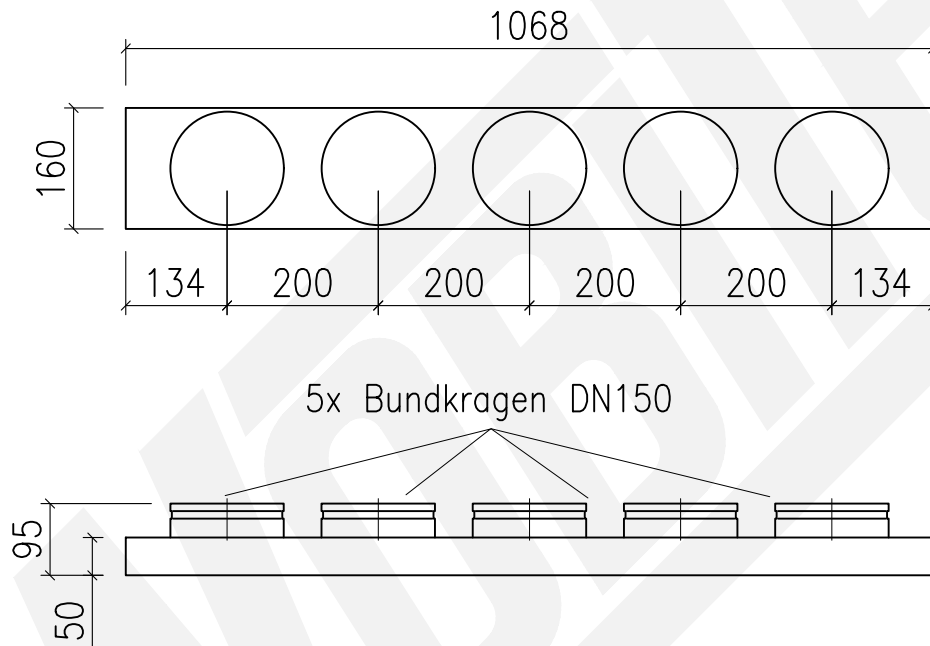
Kanalgerät					
Artikel	Modell	Gerätemaß H-B-L, mm	Druckseite	Saugseite	Luftmenge max.
14402	FXDM50	200-1100-620	153x1060K	160x980F	990 m³/h
14407	FXDM60				
16551	FXDQ63				
11884	FNA50				
11885	FNA60				

	990	m³/h
5	140	Ø
	3,57	m/s

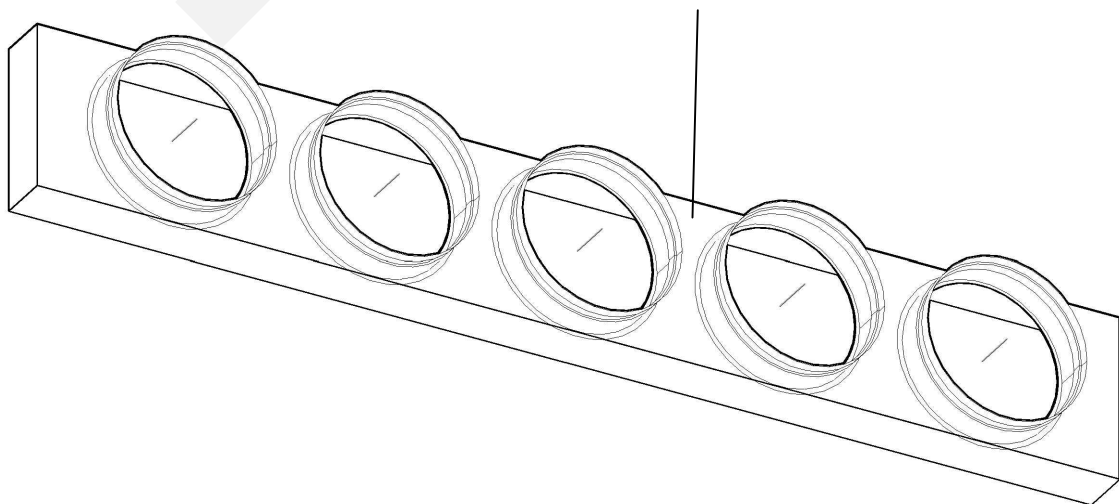


Kanalgerät					
Artikel	Modell	Gerätemaß H-B-L, mm	Druckseite	Saugseite	Luftmenge max.
14402	FXDM50	200-1100-620	153x1060K	160x980F	990 m³/h
14407	FXDM60				
16551	FXDQ63				
11884	FNA50				
11885	FNA60				

	990	m³/h
5	150	Ø
	3,11	m/s

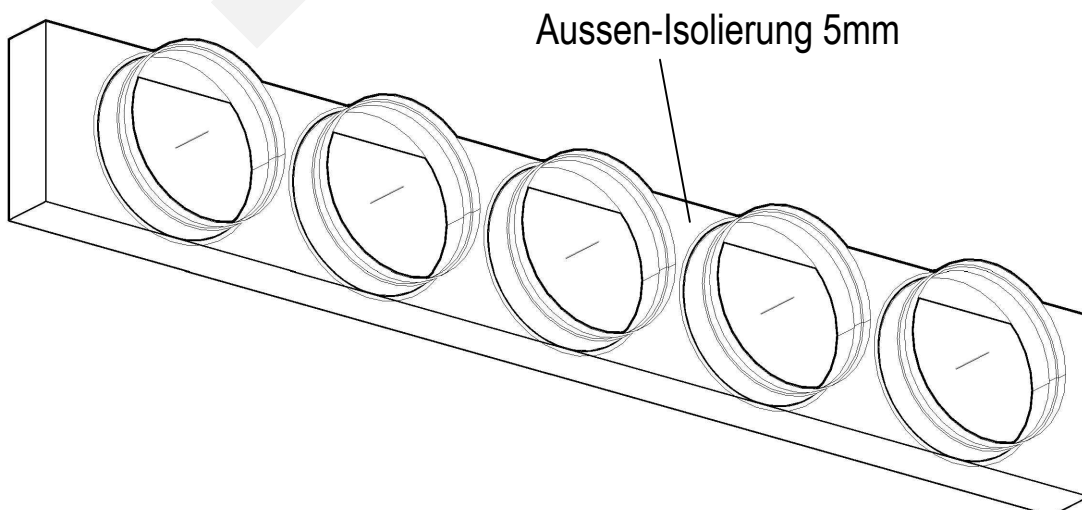
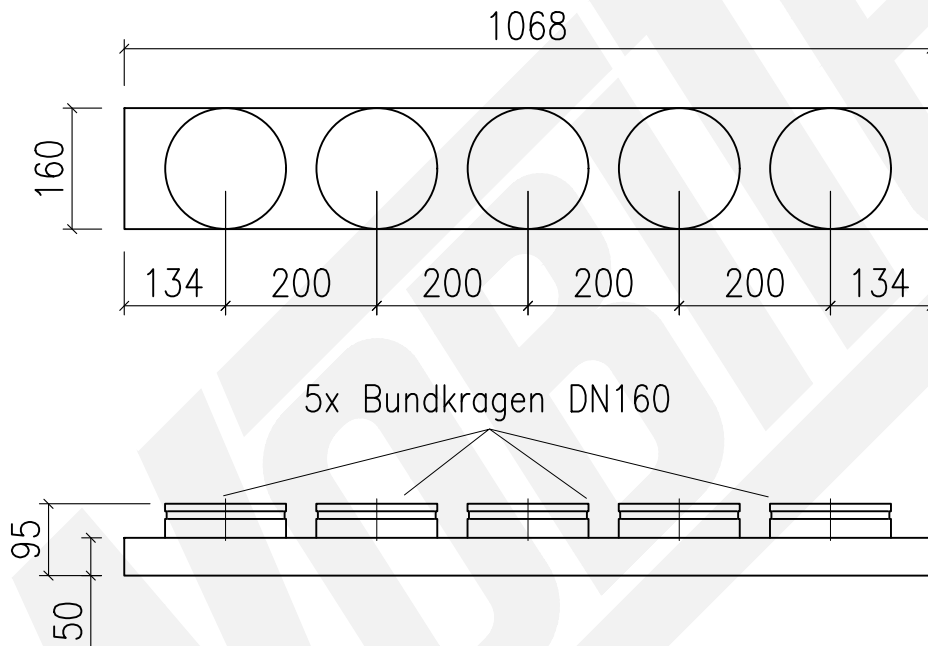


Aussen-Isolierung 5mm



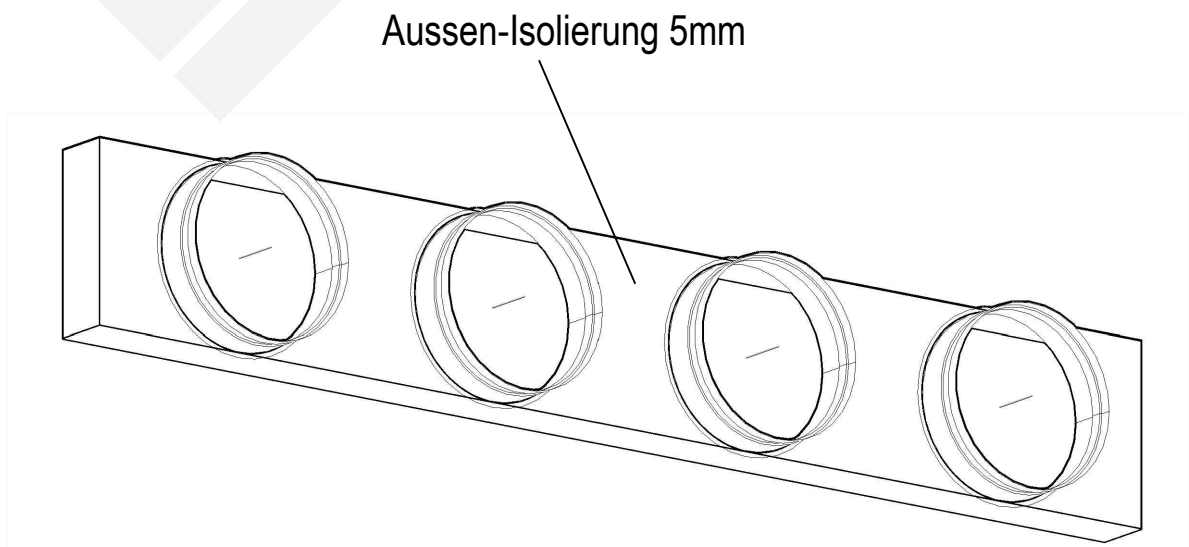
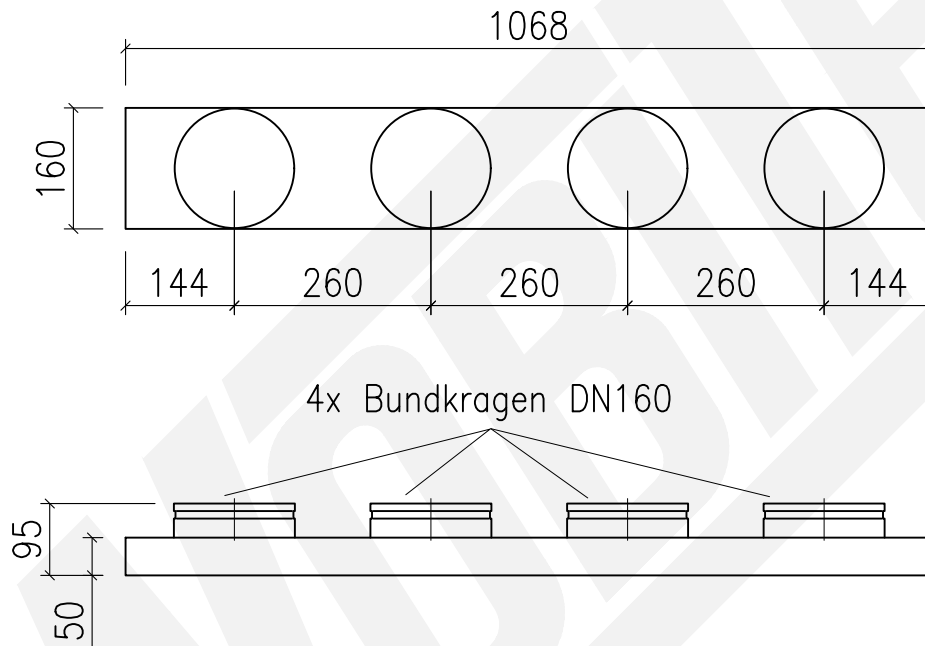
Kanalgerät					
Artikel	Modell	Gerätemaß H-B-L, mm	Druckseite	Saugseite	Luftmenge max.
14402	FXDM50	200-1100-620	153x1060K	160x980F	990 m³/h
14407	FXDM60				
16551	FXDQ63				
11884	FNA50				
11885	FNA60				

	990	m³/h
5	160	Ø
	2,74	m/s



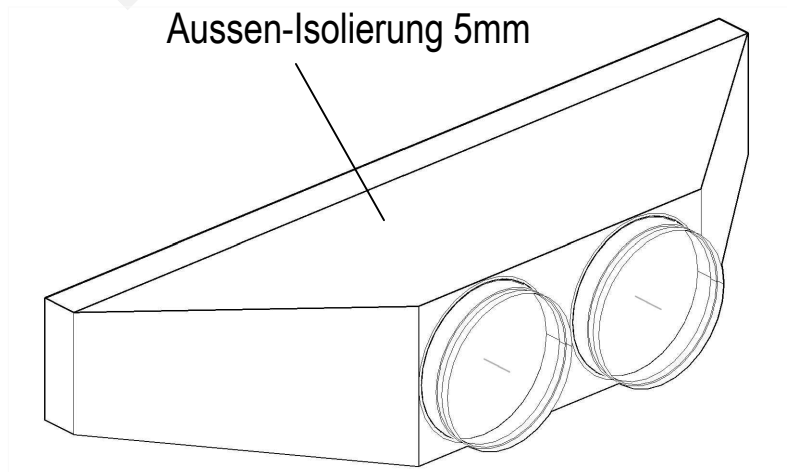
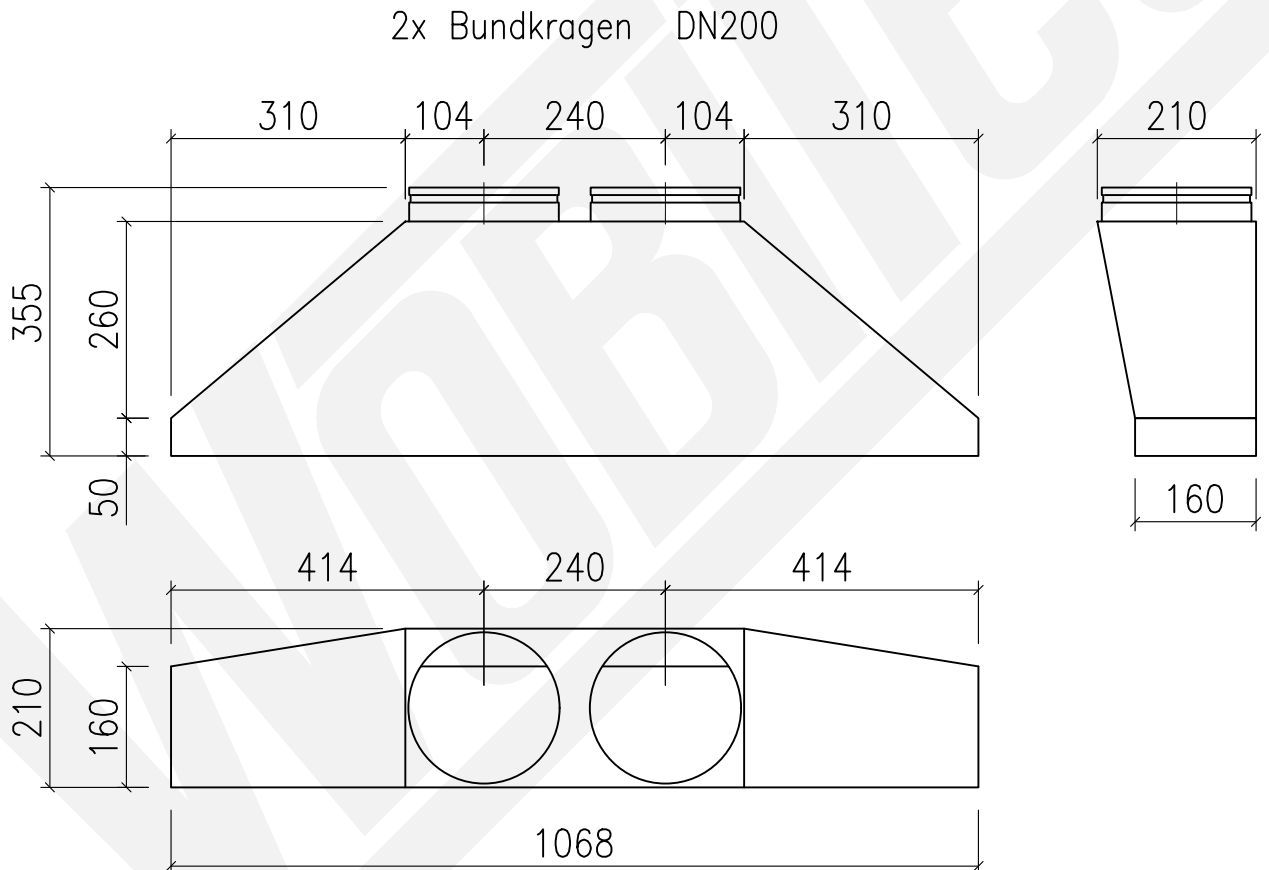
Kanalgerät					
Artikel	Modell	Gerätemaß H-B-L, mm	Druckseite	Saugseite	Luftmenge max.
14402	FXDM50	200-1100-620	153x1060K	160x980F	990 m³/h
14407	FXDM60				
16551	FXDQ63				
11884	FNA50				
11885	FNA60				

	990	m³/h
4	160	Ø
	3,42	m/s



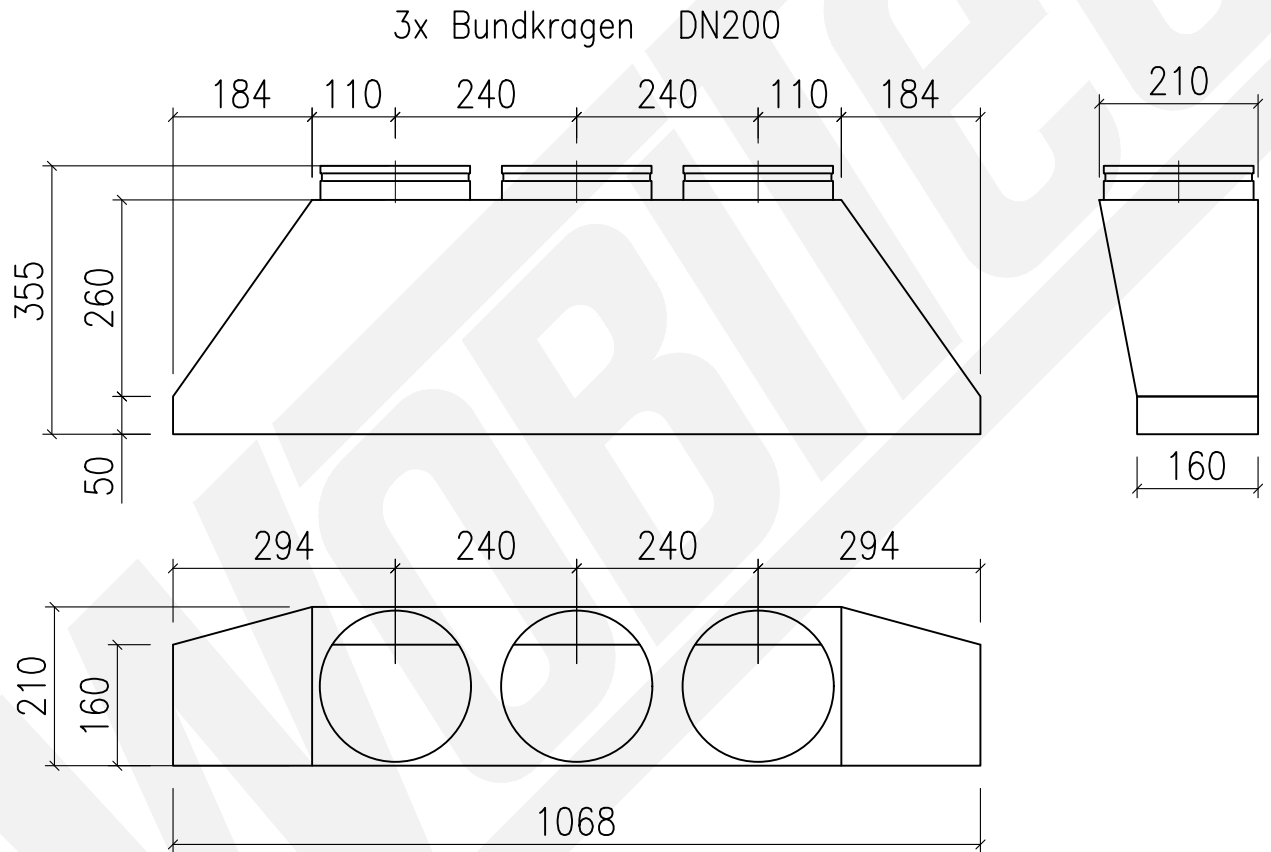
Kanalgerät					
Artikel	Modell	Gerätemaß H-B-L, mm	Druckseite	Saugseite	Luftmenge max.
14402	FXDM50	200-1100-620	153x1060K	160x980F	990 m³/h
14407	FXDM60				
16551	FXDQ63				
11884	FNA50				
11885	FNA60				

	990	m³/h
2	200	Ø
	4,38	m/s

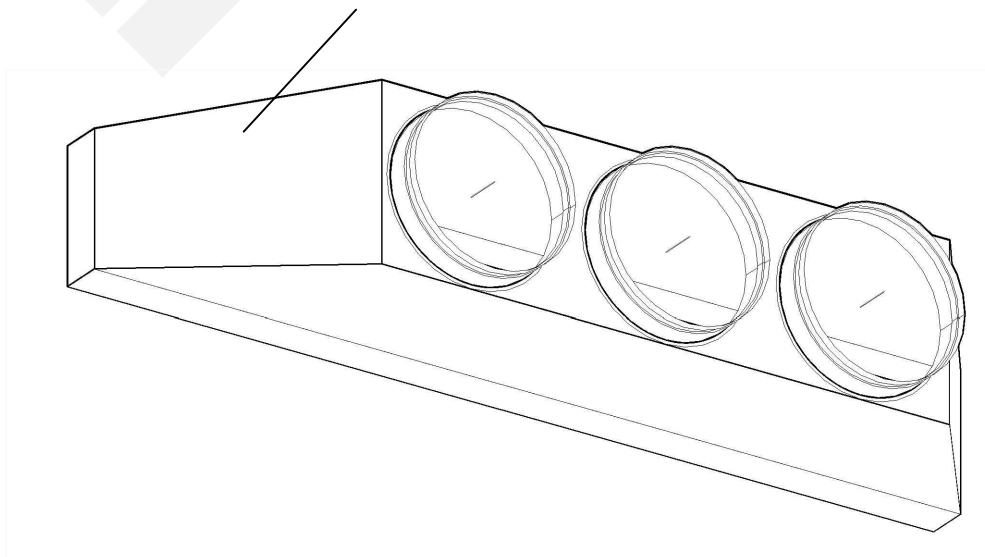


Kanalgerät					
Artikel	Modell	Gerätemaß H-B-L, mm	Druckseite	Saugseite	Luftmenge max.
14402	FXDM50	200-1100-620	153x1060K	160x980F	990 m³/h
14407	FXDM60				
16551	FXDQ63				
11884	FNA50				
11885	FNA60				

	990	m³/h
3	200	Ø
	2,92	m/s

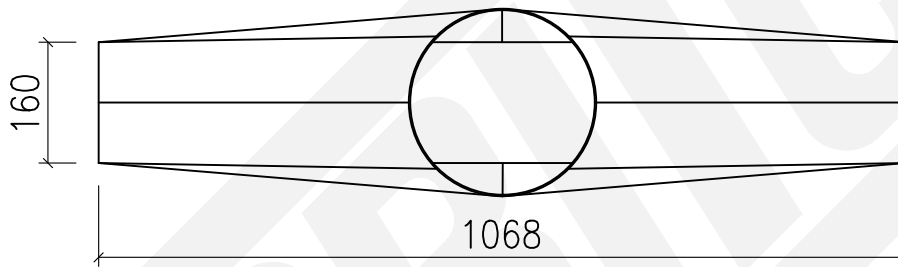


Aussen-Isolierung 5mm

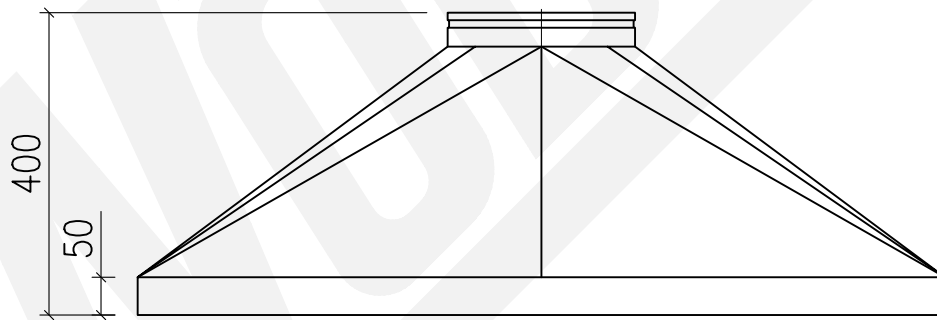


Kanalgerät					
Artikel	Modell	Gerätemaß H-B-L, mm	Druckseite	Saugseite	Luftmenge max.
14402	FXDM50	200-1100-620	153x1060K	160x980F	990 m ³ /h
14407	FXDM60				
16551	FXDQ63				
11884	FNA50				
11885	FNA60				

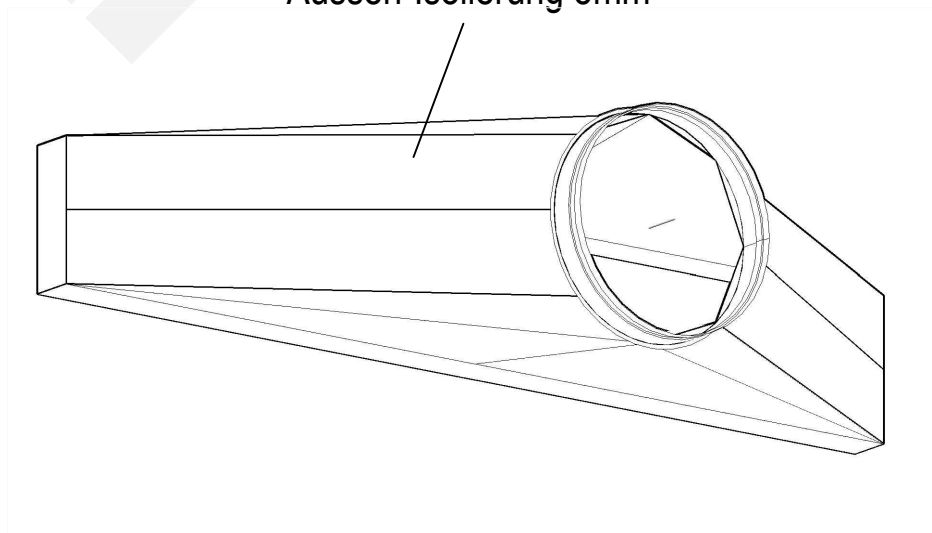
	990	m ³ /h
1	250	Ø
	5,60	m/s



Steckverbinder DN250

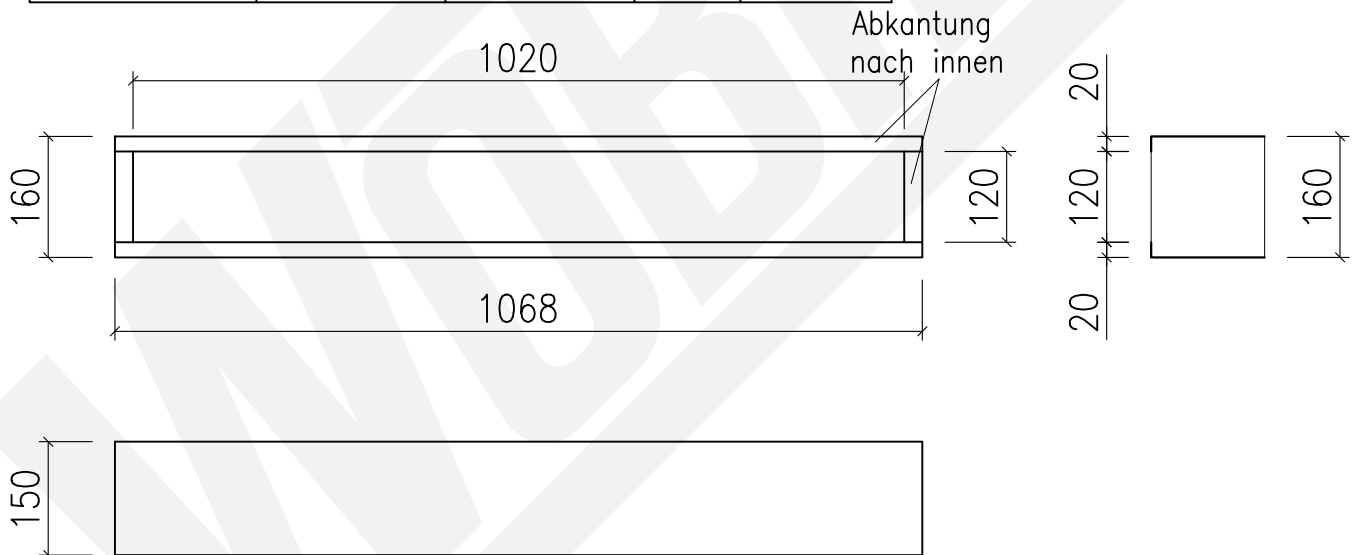


Aussen-Isolierung 5mm

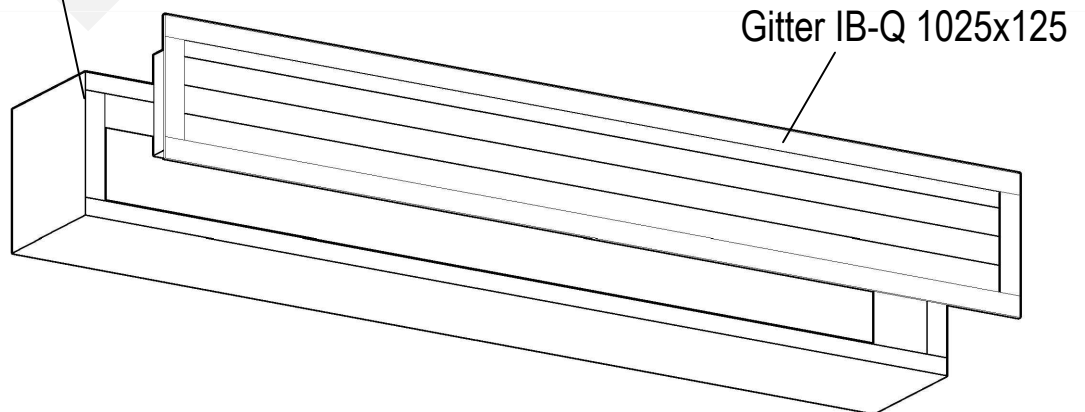


Kanalgerät					
Artikel	Modell	Gerätemaß H-B-L, mm	Druckseite	Saugseite	Luftmenge max.
14402	FXDM50	200-1100-620	153x1060K	160x980F	990 m³/h
14407	FXDM60				
16551	FXDQ63				
11884	FNA50				
11885	FNA60				

Lüftungsgitter				
Modell	Anschluss- maß ,mm		Luft- geschw	Luftmenge m³/h
	ohne Einbaurahmen	mit Einbaurahmen		
IB-Q-625 x 125	620 x 120	625 x 125	2.0 m/c	430
IB-Q-625 x 175	620 x 170	625 x 175		650
IB-Q-825 x 125	820 x 120	825 x 125		580
IB-Q-825 x 175	820 x 170	825 x 175		870
IB-Q-1025 x 125	1020 x 120	1025 x 125		720
IB-Q-1025 x 175	1020 x 170	1025 x 175		1080
IB-Q-1225 x 125	1220 x 170	1225 x 125		870

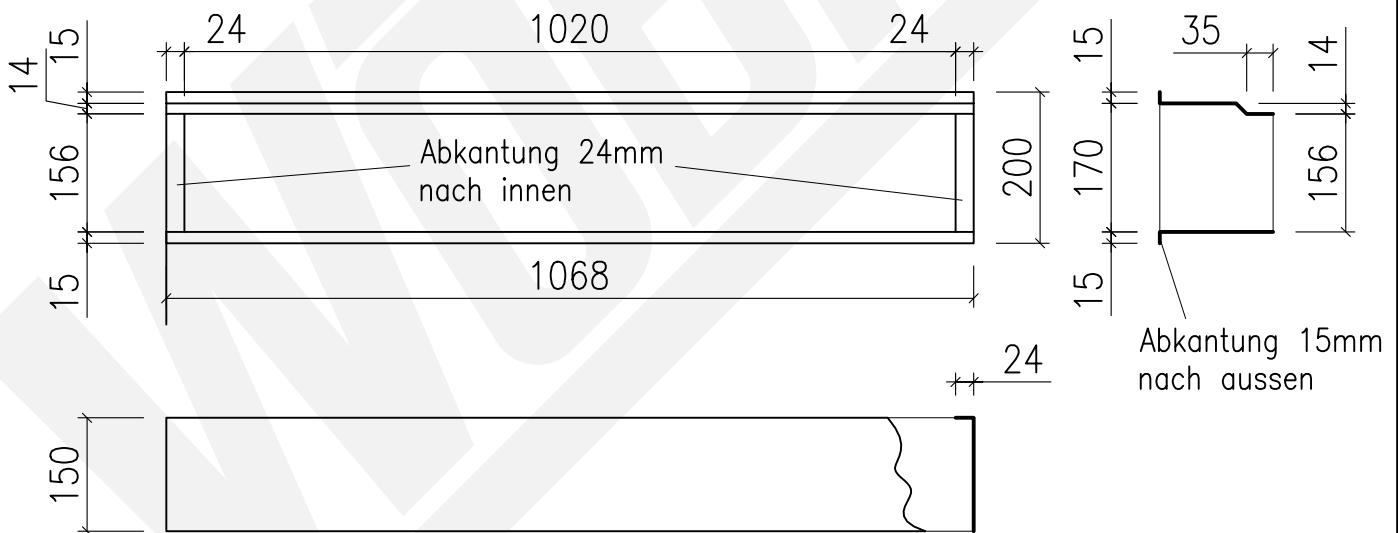


Aussen-Isolierung 5mm

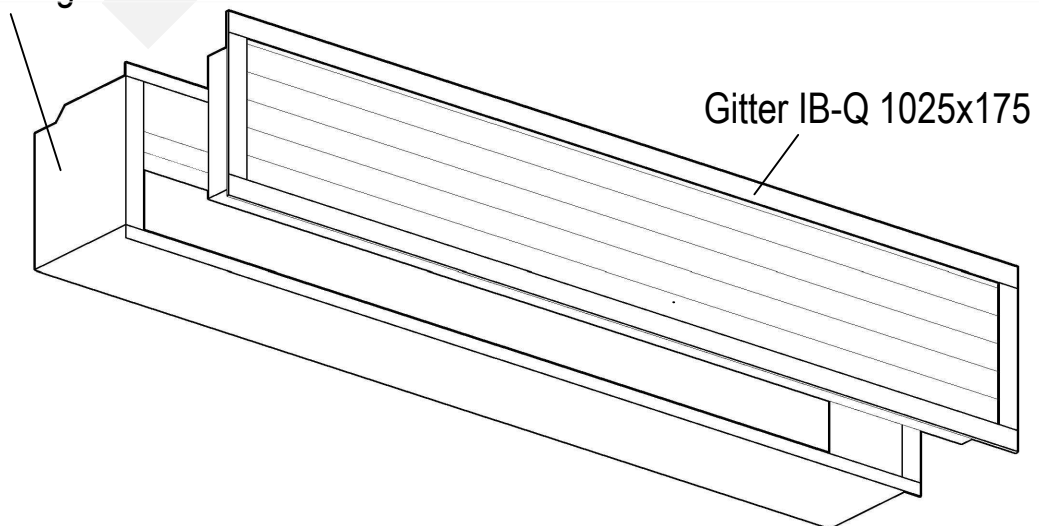


Kanalgerät					
Artikel	Modell	Gerätemaß H-B-L, mm	Druckseite	Saugseite	Luftmenge max.
14402	FXDM50	200-1100-620	153x1060K	160x980F	990 m³/h
14407	FXDM60				
16551	FXDQ63				
11884	FNA50				
11885	FNA60				

Lüftungsgitter				
Modell	Anschluss- maß ,mm		Luft- geschw	Luftmenge m³/h
	ohne Einbaurahmen	mit Einbaurahmen		
IB-Q-625 x 125	620 x 120	625 x 125	2.0 m/c	430
IB-Q-625 x 175	620 x 170	625 x 175		650
IB-Q-825 x 125	820 x 120	825 x 125		580
IB-Q-825 x 175	820 x 170	825 x 175		870
IB-Q-1025 x 125	1020 x 120	1025 x 125		720
IB-Q-1025 x 175	1020 x 170	1025 x 175		1080
IB-Q-1225 x 125	1220 x 170	1225 x 125		870

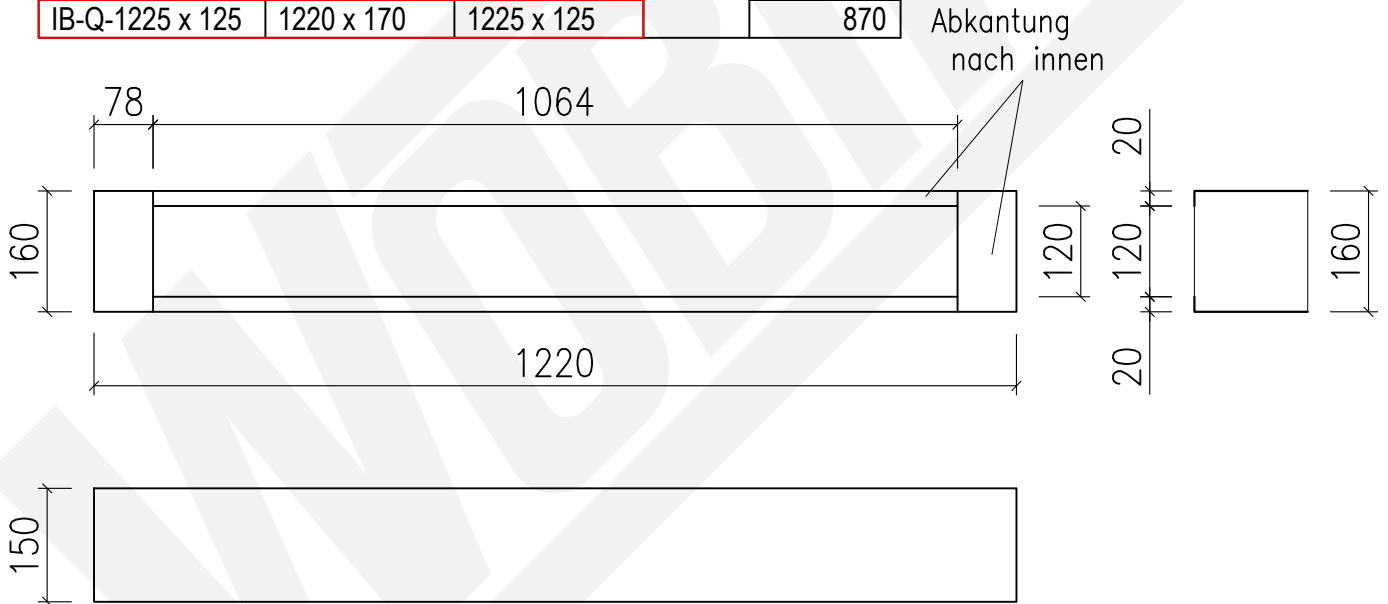


Aussen-Isolierung 5mm

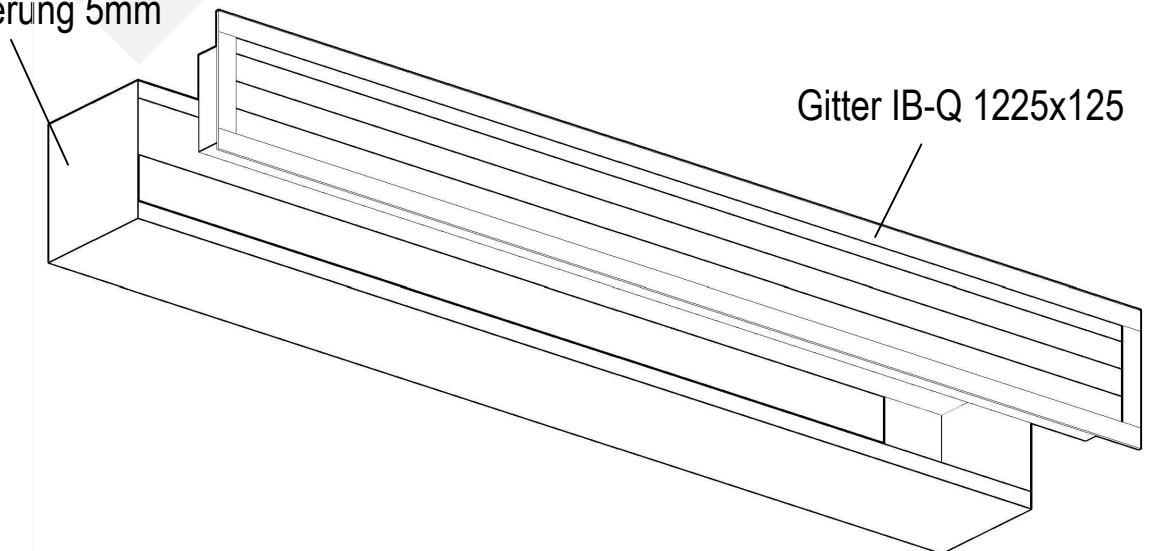


Kanalgerät					
Artikel	Modell	Gerätemaß H-B-L, mm	Druckseite	Saugseite	Luftmenge max.
14402	FXDM50	200-1100-620	153x1060K	160x980F	990 m³/h
14407	FXDM60				
16551	FXDQ63				
11884	FNA50				
11885	FNA60				

Lüftungsgitter				
Modell	Anschluss- maß ,mm		Luft- geschw	Luftmenge m³/h
	ohne Einbaurahmen	mit Einbaurahmen		
IB-Q-625 x 125	620 x 120	625 x 125	2.0 m/c	430
IB-Q-625 x 175	620 x 170	625 x 175		650
IB-Q-825 x 125	820 x 120	825 x 125		580
IB-Q-825 x 175	820 x 170	825 x 175		870
IB-Q-1025 x 125	1020 x 120	1025 x 125		720
IB-Q-1025 x 175	1020 x 170	1025 x 175		1080
IB-Q-1225 x 125	1220 x 120	1225 x 125		870
IB-Q-1225 x 175	1220 x 170	1225 x 125		870



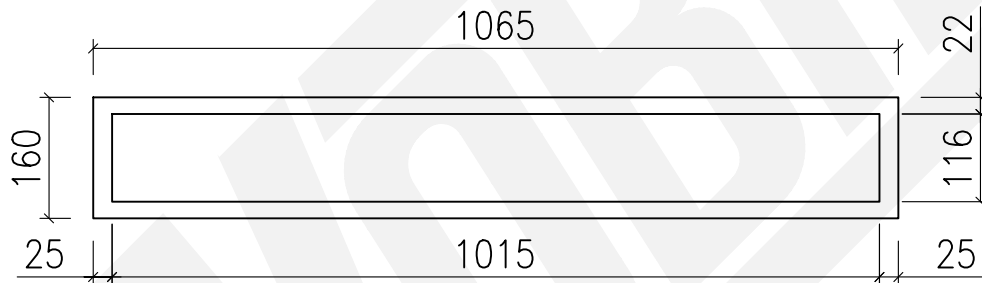
Aussen-Isolierung 5mm



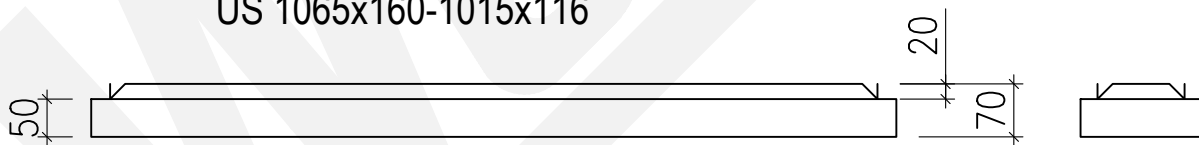
Gitter IB-Q 1225x125

Kanalgerät					
Artikel	Modell	Gerätemaß H-B-L, mm	Druckseite	Saugseite	Luftmenge max.
14402	FXDM50	200-1100-620	153x1060K	160x980F	990 m³/h
14407	FXDM60				
16551	FXDQ63				
11884	FNA50				
11885	FNA60				

Lüftungsgitter				
Modell	Anschluss- maß ,mm		Luft- geschw	Luftmenge m³/h
	ohne Einbaurahmen	mit Einbaurahmen		
IB-Q-625 x 125	620 x 120	625 x 125	2.0 m/c	430
IB-Q-625 x 175	620 x 170	625 x 175		650
IB-Q-825 x 125	820 x 120	825 x 125		580
IB-Q-825 x 175	820 x 170	825 x 175		870
IB-Q-1025 x 125	1020 x 120	1025 x 125		720
IB-Q-1025 x 175	1020 x 170	1025 x 175		1080
IB-Q-1225 x 125	1220 x 170	1225 x 125		870

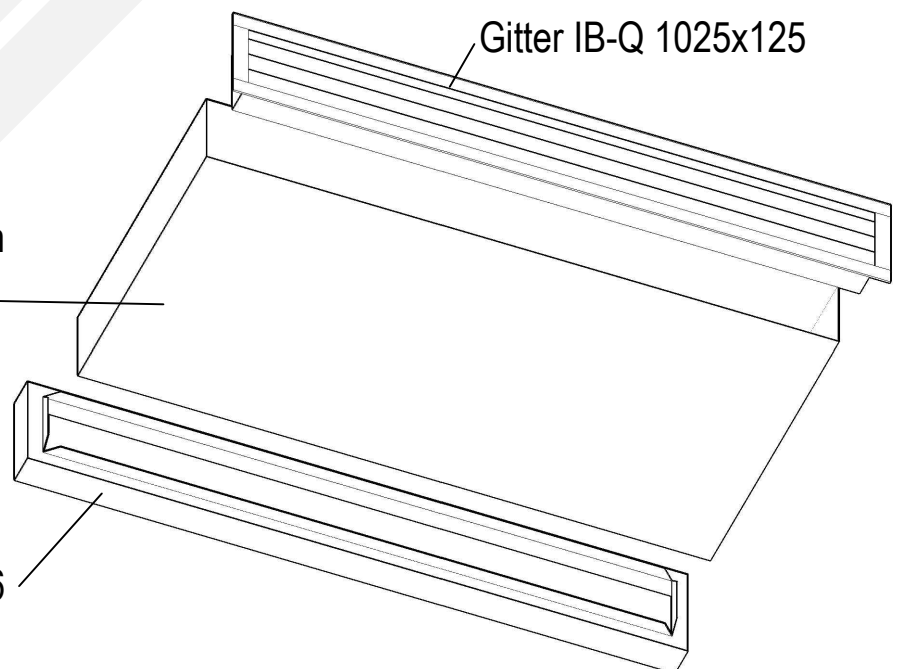


US 1065x160-1015x116



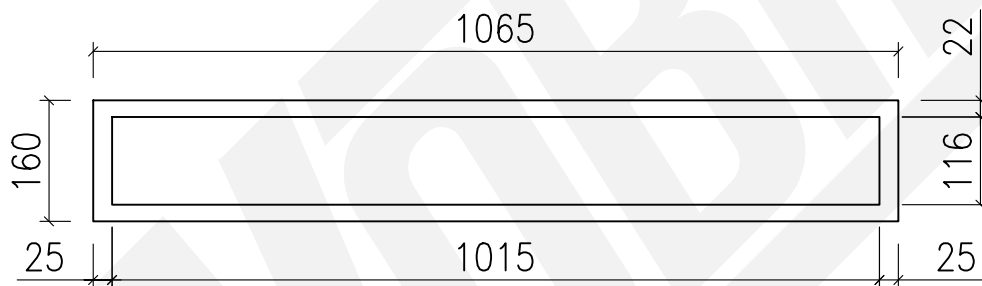
Aussen-Isolierung 5mm
 Luftleitung
 a=120mm,
 b=1020mm,
 L=0,5m

US 1065x160-1015x116

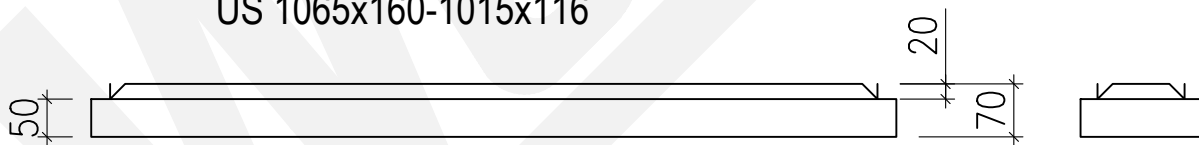


Kanalgerät					
Artikel	Modell	Gerätemaß H-B-L, mm	Druckseite	Saugseite	Luftmenge max.
14402	FXDM50	200-1100-620	153x1060K	160x980F	990 m³/h
14407	FXDM60				
16551	FXDQ63				
11884	FNA50				
11885	FNA60				

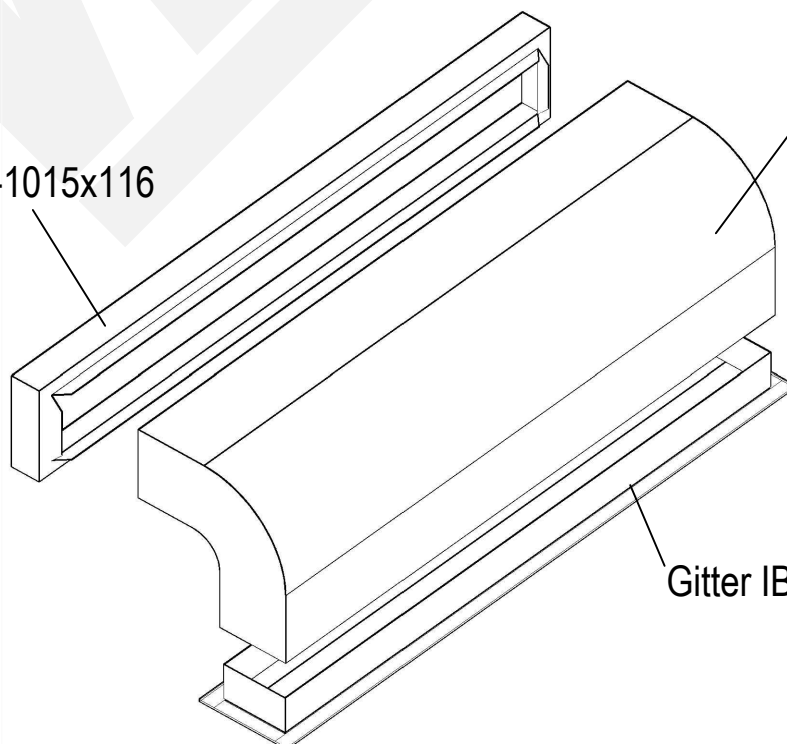
Lüftungsgitter				
Modell	Anschluss- maß ,mm		Luft- geschw	Luftmenge m³/h
	ohne Einbaurahmen	mit Einbaurahmen		
IB-Q-625 x 125	620 x 120	625 x 125	2.0 m/c	430
IB-Q-625 x 175	620 x 170	625 x 175		650
IB-Q-825 x 125	820 x 120	825 x 125		580
IB-Q-825 x 175	820 x 170	825 x 175		870
IB-Q-1025 x 125	1020 x 120	1025 x 125		720
IB-Q-1025 x 175	1020 x 170	1025 x 175		1080
IB-Q-1225 x 125	1220 x 170	1225 x 125		870



US 1065x160-1015x116



US 1065x160-1015x116



Aussen-Isolierung 5mm
Bogen BS90°
a=1020mm,
b=120mm,
r=50mm
f=100mm

Gitter IB-Q 1025x125