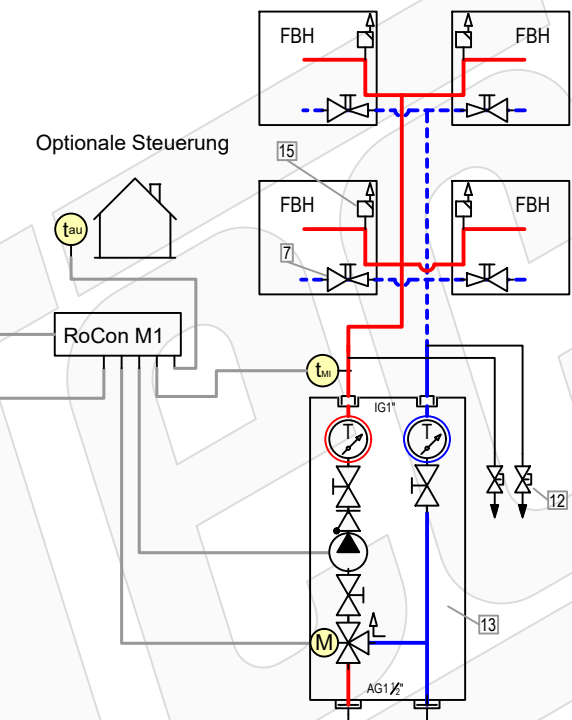
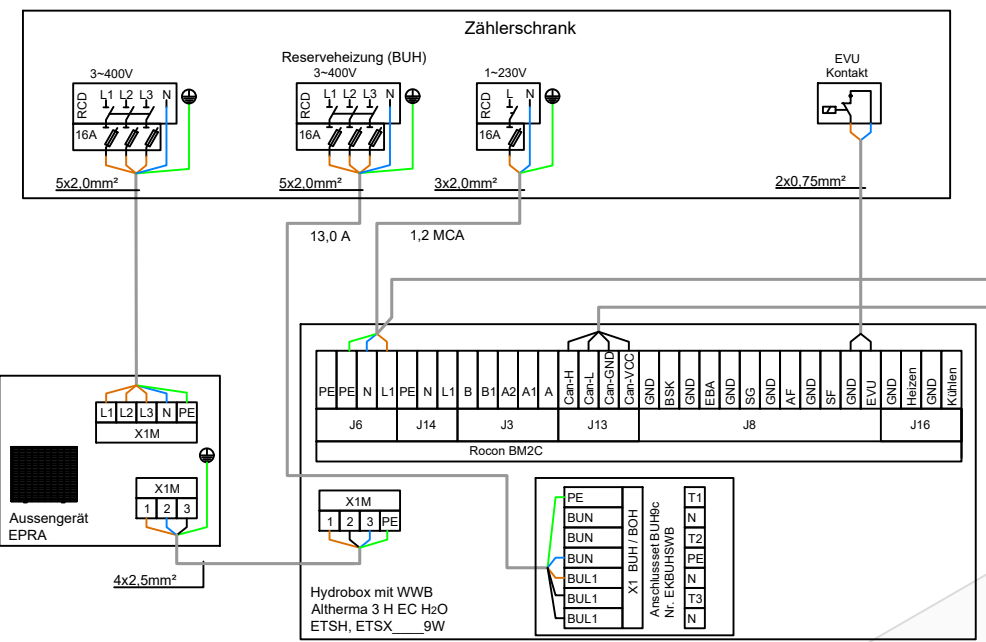


Hydrobox mit Hygien-Warmwasserspeicher
Daikin ESH(X), ETSH(X)

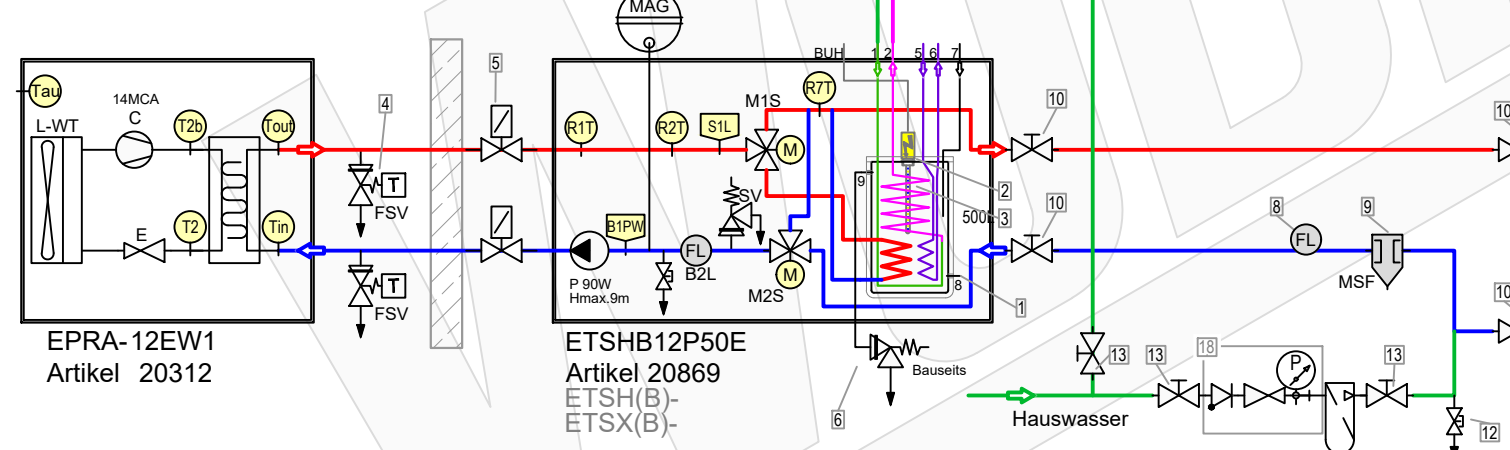
- 1_Kaltwasseranschluss
- 2_Warmwasseranschluss
- 3_Heizung Vorlauf
- 4_Heizung Rücklauf
- 5_Bivalent Vorlauf, z.b. Drucksolar
- 6_Bivalent Rücklauf, z.b. Drucksolar
- 7_DrainBack Solar Vorlauf
- 8_DrainBack Solar Rücklauf
- 9_Sicherheitsüberlauf IG 1"
- BUH_Elektroheizstab (Backup-Heater) IG 1-1/2"

ZUBEHÖR

- | | | |
|----|---|-------------------|
| 1 | Daikin KFE-Befüllanschluss Solaris Drucksystem KFE BA 165215" | Artikel 20393 |
| 2 | Daikin Anschluss-Set Inline-BUH ECH2O Innengerät EKECBUCO1A | Artikel 20610 |
| 3 | Daikin EKECBUA9W Inline-Backupheater 9 kW | Artikel 20316 |
| 4 | Daikin 2er Set Frostschutzventil AFVALVE1 | Artikel 20961 |
| 5 | FSA M-1-230-C Magnetventil Messing 1" 230V AC 0-10 bar Viton stromlos geschlossen | Artikel 21645 |
| 6 | Daikin UESV 25 Überströmventil 140116 | Artikel 19767 |
| 7 | TACO-SETTER INLINE 100 DN 20 4-15 L/MIN, 1" AG X 1" AG, 223.1300.000 Leistungsbegrenzer | Artikel 21851 |
| 8 | Daikin EKFLSW1 Strömungswächter für Altherma 3 M EBLA 9/11/14/16/18DW1 | Artikel 19755 |
| 9 | Daikin SAS2 Schlamm- und Magnetitabscheider 156023 | Artikel 18161 |
| 10 | HEIMEIER Heizungskugelhahn Globo H Viega Pressanschluss 28 | Artikel 21744 |
| 11 | Caleffi KGM25 Kesselgruppe 1" MS 58 bis 50 kW mit Armaturen und Isolierung. | Artikel 21861 |
| 12 | Flamco KFE-Kugelhahn 1/2" - Matt-Vernickelt mit Schlauchverschraubung F10638 | Artikel 21721 |
| 13 | Daikin Mischermodule / Reglereinheit mit Pumpe EKMIKPHA | Artikel 21664 |
| 14 | Daikin Zirkulationsbremsen SKB 165070 | Artikel 20594 |
| 15 | Ademco Schnellentlüfter E121 Messing 1/2" E121-1/2A | Artikel 21724 |
| 16 | Heimeier Trinkwasser Kugelhahn GLOBODP20 Viega Pressanschluss 22 mm x 22 mm DN 20 | Artikel 22587 |
| 17 | Heimeier Trinkwasser Kugelhahn GLOBODP20 Viega Pressanschluss 22 mm x 22 mm DN 20 | Artikel 22587 |
| 18 | TRINNITY Sicherheitsgruppe Gehäuse Rotguss mit Druckminderer, DN15 - DN20 6 - 10 bar | Artikel 23084-001 |



Daikin Altherma 3 R EC H2O
Artikel 20906 (20312+20869)



LEGENDE

- | | | | |
|-----------------------------------|----------------------------------|------------------------------------|--------------------------|
| Pumpe | Flusssensor (Wächter) | Absperrventil | Membran-Ausdehnungsgefäß |
| Plattenwärmetauscher | Temperatur-Fühler (Thermistor) | Kombi-Ventil mit Ablauf | Manometer |
| Magnetic Separator | UV Umschaltventil | Baypass-Ventil | Thermometer |
| Schmutzfänger, Schlammabscheider, | Mischventil | Rückschlagklappe | |
| Frostschutzventil | Heizstab | Sicherheits-Ventil Überdruckventil | |
| | | Automatisches Luftspülventil | |

FARBE WP-Leitungen

- Heizung Vorlauf
- Heizung Rücklauf
- Brauchwasser Kalt
- Brauchwasser Warm
- Solar Vorlauf
- Solar Rücklauf