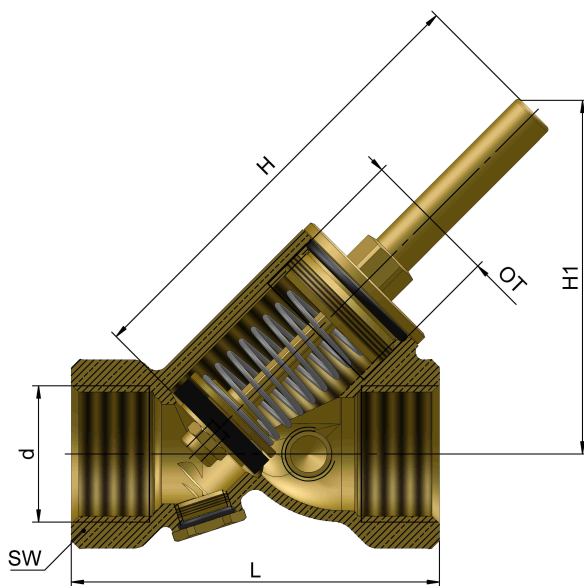


Produktdatenblatt

Artikelbezeichnung: Rückschlagventil - Ventil mit Prüfschraube, Muffenanschluß,
DIN - DVGW geprüft (DN 15 - DN 50),
Schallschutz - Zulassung Klasse 1 (DN 15 - DN 32) P - IX 7155/I

Artikelnummer: 00 1325 DN00 001 ohne Entleerung (DN 15 - DN 80)
00 1330 DN00 001 mit Entleerung (DN 15 - DN 50)



Technische Daten

Medien: Trinkwasser sowie andere neutrale Flüssigkeiten
Temperatur: max. 90°C
Betriebsdruck: max. 10 bar (PN 10)
Öffnungsdruck: max. 0,2 bar
Werkstoffe: Gehäuse: Messing
Oberteil: Messing
Kegeldichtung: EPDM
Oberteildichtung: EPDM

Abmaße

DN	15	20	25	32	40	50	65	80
d	1/2"	3/4"	1"	1 1/4"	1 1/2"	2"	2 1/2"	3"
OT	1/2"	3/4"	1"	1 1/4"	1 1/2"	2"	2 1/2"	3"
L	65	75	90	110	120	150	179	202
SW	27	32	41	50	55	70	85	99,5
H	80	91,5	111	121,5	134,6	169	154	167
H1	63	72	86	94,5	101,6	126	127	139,5

Montagehinweis:

Einbau immer mit Oberteil nach oben bzw. mit Fließrichtung von unten nach oben.

Ersatzteile

Oberteil: 00 1820 DN00 001 (f. Ventile DN 15-DN 50)
00 1808 DN00 001 (f. Ventile DN 65-DN 80)

Entleerungsventil: 00 1831 0800 001 (f. Ventile DN 15 - DN 50)
00 1831 1000 001 (f. Ventile DN 65 - DN 80)

Entleerungsstopfen: 00 1836 0800 001 (f. Ventile DN 15 - DN 50)
00 1836 1000 001 (f. Ventile DN 65 - DN 80)

Stand: Januar 2019
Technische Änderungen vorbehalten!