

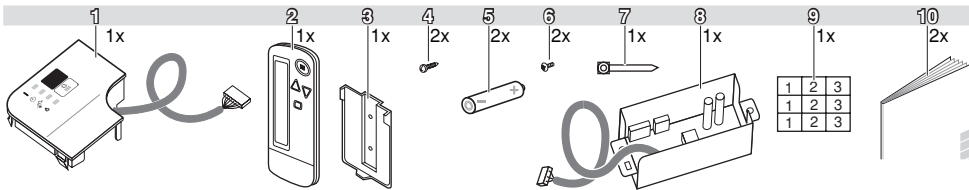
DAIKIN



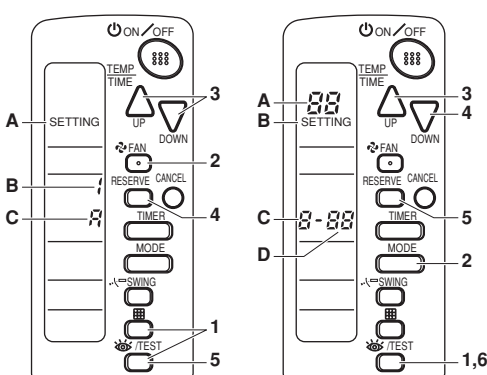
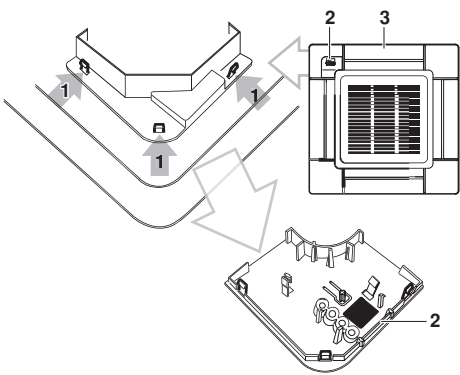
INSTALLATIONSANLEITUNG

Set der drahtlosen Fernbedienung

BRC7E530W8
BRC7E531W8



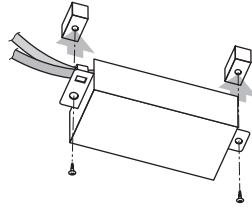
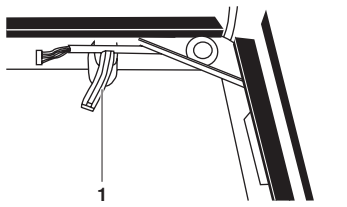
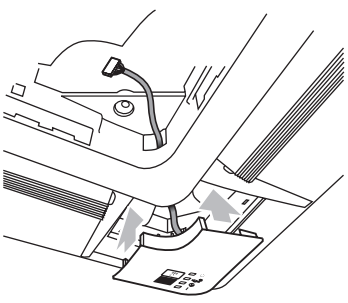
1



2

3

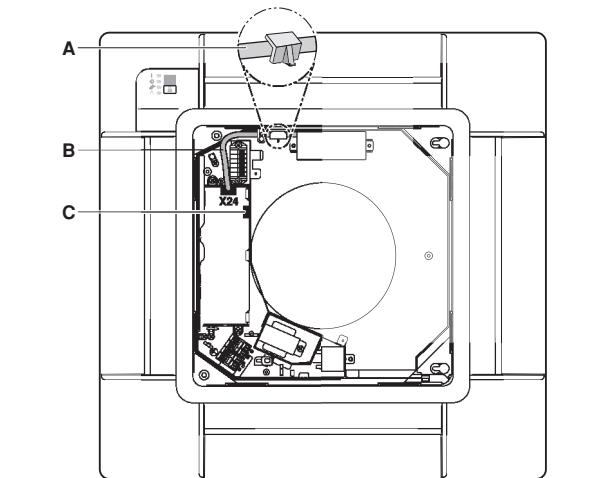
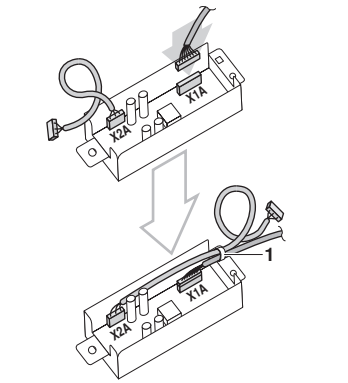
4



5

6

7



8

9

INHALTSVERZEICHNIS

Seite

Sicherheitshinweise.....	1
Vor der installation.....	1
Zubehör.....	1
Hinweis für das installationspersonal.....	1
Installation der fernbedienung.....	2
Installation des drahtlosen Empfängers.....	2
Installation des Empfängers.....	2
Vorbereitungen vor der Installation.....	2
Bestimmung der Adresse und der HAUPT/NEBEN- Fernbedienung.....	2
Einstellverfahren.....	2
Installation des Empfängers.....	3
Orts-einstellung.....	4
Testbetrieb.....	5



LESEN SIE SICH DIESE ANLEITUNG SORGFÄLTIG DURCH, BEVOR SIE DIE EINHEIT IN BETRIEB NEHMEN. WERFEN SIE SIE NICHT WEG, SONDERN BEWAHREN SIE SIE AUF, DAMIT SIE SPÄTER DARIN NACHSCHLAGEN KÖNNEN.

UNSACHGEMÄSSE INSTALLATION ODER BEFESTIGUNG DER AUSRÜSTUNG ODER DER ZUBEHÖRTEILE KANN ZU ELEKTRISCHEM SCHLAG, KURZSCHLUSS, AUSLAUFEN VON FLÜSSIGKEIT, BRAND ODER ANDEREN SCHÄDEN DER AUSRÜSTUNG FÜHREN. VERWENDEN SIE NUR ZUBEHÖRTEILE VON DAIKIN, DIE SPEZIELL FÜR DEN EINSATZ MIT DER AUSRÜSTUNG ENTWICKELT WURDEN, UND LASSEN SIE SIE VON EINEM FACHMANN INSTALLIEREN.

SOLLTEN FRAGEN ZUM INSTALLATIONSVERFAHREN ODER ZUM EINSATZ AUFTRETEN, WENDEN SIE SICH BITTE AN IHREN DAIKIN-HÄNDLER. VON IHM ERHALTEN SIE DIE NOTWENDIGEN RATSCHLÄGE UND INFORMATIONEN.

SICHERHEITSHINWEISE

Lesen Sie vor Installation der Klimaanlage die "SICHERHEITSHINWEISE" sorgfältig durch, und achten Sie darauf, daß die Installation korrekt durchgeführt wird. Nach beendeter Installation vergewissern Sie sich bei der Inbetriebnahme, daß das Gerät richtig funktioniert.

Weisen Sie bitte den Kunden über den ordnungsgemäßen Betrieb und die Instandhaltung der Anlage ein.

Bedeutung der Warnsymbole

Falsche Handhabung kann zu Unfällen mit Verletzungen oder Sachschäden führen.

HINWEIS

Anweisungen zum richtigen Umgang mit dem Gerät.



- Die mit dem Innenaggregat mitgelieferte Installationsanleitung und die Installationsanleitung an der Zierplatte beachten.
- Vor der Installation bestätigen, daß die folgenden Bedingungen erfüllt sind.
 - Versichern, daß die Funktion der drahtlosen Fernbedienung keiner Unterbrechung unterliegt. (Sorgen Sie dafür, daß sich in der Nähe des Empfängers keine Lichtquelle oder Leuchtstofflampe befindet. Ebenso sicherstellen, daß das Empfangsfenster keine direkter Sonneneinstrahlung ausgesetzt ist.)
 - Sicherstellen, daß das Betriebslämpchen und andere Anzeigen deutlich sichtbar sind.
- Die Installationsposition dieses Satzes ist Position 1 an der Zierplatte. Darum bestätigen Sie, daß diese Position so eingestellt ist, daß die Signale der Einzel-Fernbedienung leicht übertragen werden und die Anzeige gut sichtbar ist.

VOR DER INSTALLATION**Zubehör**

Siehe [abbildung 1](#). Prüfen Sie, ob die folgenden Zubehörteile mitgeliefert sind.

- | | |
|-------------------------------------|--|
| 1 Empfänger | 5 Trocken-batterie LR03 (AAA) |
| 2 Drahtlose Fernbedienung | 6 Blechschraube für Transmitter-Leiterplatte |
| 3 Halter für Fernbedienung | 7 Klammer |
| 4 Schraube für Halter Fernbedienung | 8 Transmitter-Leiterplatte |
| | 9 Aufkleber für Aggregat-Nr. |
| | 10 Installationsanleitung Betriebsanleitung |

Hinweis für das installationspersonal

Weisen Sie bitte den Kunden über den ordnungsgemäßen Betrieb der Anlage anhand der Bedienungsanleitung ein.

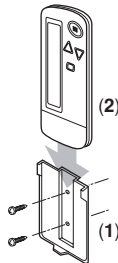
INSTALLATION DER FERNBEDIENUNG

Installation des drahtlosen Empfängers

- Das Fernbedienungsteil nicht werfen oder starken Stößen aussetzen. Nicht an Orten mit direktem Sonnenlicht oder Feuchtigkeit lagern.
- Richten Sie den Sendeteil der Fernbedienung direkt auf den Empfangsteil des Innenaggrats.
- Die Reichweite beträgt etwa 7 m.
- Wenn der Signalweg zwischen Sende- und Empfangsteil blockiert wird, wie etwa durch Vorhänge, arbeitet die Fernbedienung nicht.

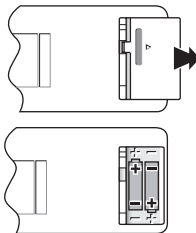
Anbringen an einer Wand oder einem Pfosten

- 1 Den Halter der Fernbedienung mit den Schrauben befestigen.
- 2 Die Fernbedienung von oben in den Halter schieben.



Einsetzen der Batterien

- 1 Die Rückabdeckung der Fernbedienung durch Schieben in Pfeilrichtung öffnen.
- 2 Einsetzen der beigelegten Trockenbatterien. Achten Sie beim Einsetzen auf richtige Polung Ausrichtung von Plus (+) und Minuspol (-). Danach schließen Sie die Abdeckung.



INSTALLATION DES EMPFÄNGERS

Vorbereitungen vor der Installation

(Siehe abbildung 2)

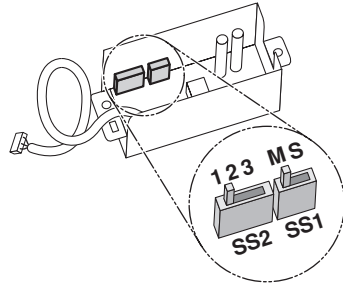
- 1 Demontieren Sie vor der Installation der Zierplatte die Eckverkleidungsplatten, die sich an den Ecken der Zierplatte befinden. Diese Platten werden nicht länger benötigt.
- 2 Entfernen Sie als nächstes das Ansauggitter und den Luftfilter entsprechend der Installationsanweisungen, die an der Zierplatte angebracht sind.
- 3 Den Steuerkastendeckel entsprechend den Anweisungen in der Installationsanleitung, die dem Innenaggregat beigelegt ist, abnehmen. (Schalten Sie vor dem Öffnen des Steuerkastendeckels das Netzteil aus.)

- 1 Demontieren Sie von den Haltern auf der Rückseite an drei Stellen.
- 2 Eckverkleidungsplatte
- 3 Zierplatte

Bestimmung der Adresse und der HAUPT/NEBEN-Fernbedienung

- Wenn mehrere drahtlose Fernbedienungen in einem Raum verwendet werden, die Adresseneinstellung für den Empfänger und die drahtlose Fernbedienung ausführen.
- Wenn mehrere Draht-Fernbedienungen in einem Raum verwendet werden, den HAUPT/NEBEN-Schalter am Empfänger umstellen.

Einstellverfahren



Einstellung des Empfängers

Stellen Sie den drahtlosen Adressenschalter (SS2) an der Transmitter-Leiterplatte entsprechend der untenstehenden Tabelle ein.

	Aggregat Nr.		
	1	2	3
Drahtloser Adressenschalter (SS2)			

Wenn sowohl eine verdrahtete als auch eine drahtlose Fernbedienung für 1 Innenaggregat verwendet wird, sollte die verdrahtete Fernbedienung auf HAUPT gestellt sein. Setzen Sie daher den Schalter HAUPT/NEBEN (SS1) auf der Transmitter-Leiterplatte auf NEBEN.

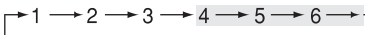
	HAUPT	NEBEN
HAUPT/NEBENSchalter (SS1)		

(Siehe **abbildung 3**)

- A** Modus
- B** Adresse (werksseitige Einstellung ist "1")
- C** Mehrfacheinstellung

Einstellung über Fernbedienung

- 1 Halten Sie die Taste und die Taste /TEST mindestens 4 Sekunden lang gedrückt, um in den Modus für die Vorort-Einstellungen zu gelangen. (Im Display wird die rechts dargestellte Abbildung angezeigt.)
- 2 Die Taste FAN drücken, und eine Mehrfacheinstellung (A/b) wählen. Bei jedem Tastendruck schaltet das Display zwischen "A" und "b" um.
- 3 Die Taste und drücken, um die Adresse einzustellen.



Die Adressen können von 1 bis 6 eingestellt werden, aber es sollte eine Einstellung von 1 bis 3 und die gleiche Adresse wie der Empfänger gewählt werden. (Der Empfänger arbeitet nicht mit den Adressen 4-6.)

- 4 Die Taste RESERVE drücken, um die Eingabe zu beenden.
- 5 Die Taste /TEST mindestens 1 Sekunde gedrückt halten, um die Betriebsart Orts-Einstellung zu beenden, und zum normalen Display zurückzustellen.

Mehrfache Einstellungen A/b

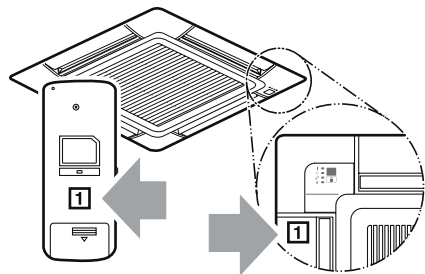
Wenn das Innenaggregat durch Außensteuerung (Zentral-Fernbedienung etc.) bedient wird, reagiert es u.U. nicht auf EIN/AUS oder Temperatureinstell-Befehle von dieser Fernbedienung. Prüfen Sie, welche Einstellung der Kunde wünscht, und nehmen Sie die Mehrfach-Einstellung vor, wie unten aufgeführt.

Fernbedienung		
Mehrfach-einstellung	Fernbedie-nungs-display	Bewegung bei Steuerung des Betriebs durch andere Klimageräte und Ausstattungen
A: Standard	Alle Punkte werden gezeigt.	Wenn ein Wechsel der Betriebsart, eine Temperatureinstellung oder Ähnliches von der Fernbedienung aus vorgenommen wird, weist das Innengerät den Befehl zurück. (Tonsignal bei Empfang ist ein langer Piepton "Piep" oder ein Ticken "Tick-Tick-Tick") Das Ergebnis ist ein Unterschied zwischen der Betriebsart des Innengeräts und der Anzeige auf dem Display der Fernbedienung.

Fernbedienung		Bewegung bei Steuerung des Betriebs durch andere Klimageräte und Ausstattungen
Mehrfach-einstellung	Fernbedie-nungs-display	
b: Mehr-fach-system	Die Bedie-nvorgänge bleiben kurz nach der Ausführung gezeigt.	Da die Anzeige der Fernbedienung abgeschaltet ist, tritt die oben erwähnte Unstimmigkeit nicht auf.

Aufkleber mit der Aggregat-Nummer kleben

Den Aufkleber mit der Aggregat-Nummer auf den Luftauslaß an der Zierplatte und auf die Rückseite der Fernbedienung kleben.



HINWEIS



Die Aggregat-Nr. auf dem Empfänger und der drahtlosen Fernbedienung müssen gleich sein. Wenn sich die Einstellungen unterscheiden, kann das Signal von der Fernbedienung nicht übertragen werden.

Installation des Empfängers

- 1 Siehe **abbildung 5**. Verlegen Sie den Relaiskabelbaum, wie in der Abbildung gezeigt, vom Empfänger durch das Verdrahtungsloch in der Zierplatte, um den Empfänger an der Zierplatte zu befestigen.

- 2 Siehe **abbildung 6**. Haken Sie den Kabelbaum vom Empfänger an den oberen Teil der temporären Aufhängung der Zierplatte. Sicherstellen, daß der Kabelbaum in die Nut hineingedrückt wird.

- 1 Temporäre Plattenaufhängung

- 3 Montieren Sie die Zierplatte an das Innenaggregat. (Beachten Sie die an der Zierplatte angebrachten Installationshinweise.)

- 4 Siehe **abbildung 8**. Schließen Sie den vom Empfänger kommenden Relaiskabelbaum an den Stecker X1A der Transmitter-Leiterplatte an. Nach dem Anschließen ist die angebrachte Klammer zu benutzen, um die beiden Kabelbäume am Transmitter-Platinengehäuse zu befestigen.

- 1 Klammer

- 5 Siehe **abbildung 7**. Montieren Sie die Transmitter-Leiterplatte mit den 2 Schrauben am Innenaggregat, wie in der Abbildung gezeigt, an.





6 Siehe **abbildung 9**. Schließen Sie den von der Transmitter-Leiterplatte kommenden Relaiskabelbaum an den Stecker X24 der Innenaggregats-PCB-Platine an.

- A** Sicherstellen, daß nur der Kabelbaum durchgeführt wird, welcher die im Raum befindliche PC-Platine unter dem Etikett verbindet.
- B** Sicherstellen, daß der Kabelbaum so verlegt wird, daß er nicht durch das Steuergehäuse bzw. den Steuergehäusedeckel eingeklemmt wird.
- C** Lage des Steckers im Gehäuse des VRV systems .

(Siehe **abbildung 4**)

- A** MODUS-Nr.
- B** FELDEINSTELLBETRIEBSART
- C** ERSTE CODE NO.
- D** ZWEITE CODE NO.

Verfahrensweise

- 1 In der normalen Betriebsart die Taste /TEST mindestens vier Sekunden lang drücken, um auf "ORTSEINSTELLBETRIEBSART" umzuschalten.
- 2 Die gewünschte Modus-Nr. mit der Taste MODE wählen.
- 3 Die Taste  drücken, und die ERSTE CODE NR. wählen.
- 4 Die Taste  drücken, und die ZWEITE CODE NR. wählen.
- 5 Die Taste RESERVE drücken, und die Vorgabe-Einstellungen sind EINGESTELLT.
- 6 Die Taste /TEST drücken, um auf NORMAL-BETRIEBSART zurückzuschalten.

ORTS-EINSTELLUNG

Wenn optionale Zubehörteile am Innenaggregat angebracht werden, kann die Einstellung des Innenaggregats geändert werden. Siehe Bedienungsanleitung (optionales Handbuch) für jedes einzelne optionale Zubehör.

Beispiel

Wenn die Anzeige Zeit zur Luftfilterreinigung auf "schwere Filter-Verunreinigung" gestellt ist, die Modus-Nr. auf "i0" einstellen, die ERSTE CODE-NR. auf "0" und die ZWEITE CODE-NR. auf "02".




MODUS Nr.	ERSTE CODE-Nr.	Beschreibung der einstellung	ZWEITE CODE-Nr. ¹				
			01	02	03		
i0	0	Filterverunreinigung Schwer/Leicht (Einstellung für Abstandszeit der Displayanzeige zur Filterreinigung). (Bei Einstellung auf schwere Verunreinigung wird der Zeitintervall halbiert.)	Light	Ca. 2500 h	Heavy	Ca. 1250 h	—
	3	Displayanzeige zur Filterreinigung (Einstellung, ob die Anzeige erscheinen soll oder nicht)	Anzeige		Keine Anzeige		—
i2 (VRV system)	1	EIN/AUS-Eingang von außen. (Einstellen, um Starten/Stoppen über Fernbedienung zu erlauben.)	Gezwungener AUS-Eingang		EIN/AUS		—
	2	Thermostat-Differential-Umschaltung (Einstellen, wenn Fernbedienung-Thermostatsensor verwendet wird.)	1°C		0,5°C		—
i3	1	Wahl der Luftstömungsrichtung (Einstellung, wenn ein Abdichtteil des Luftausgangs-Bausatzes installiert wurde)	F		T		W
	4	Luftflußrichtung-Bereichseinstellung	Oben		Normal		Tiefer

1 **HINWEIS** Die ZWEITE CODE-NR. ist werksseitig auf "0 1" eingestellt. In den folgenden Fällen sollte sie aber auf "0 2" gestellt werden.

- Luftfluß-Richtungsbereich-Einstellung

Verwenden Sie keine Einstellungen, die nicht in der Tabelle aufgeführt sind.
Zur Gruppensteuerung mit einer drahtlosen Fernbedienung sind die Anfangseinstellungen für alle Innenaggregate der Gruppe gleich. (Zur Gruppeneinstellung siehe dem Innenaggregat für Gruppensteuerung beigefügte Installationsanleitung.)

TESTBETRIEB

- Den Testbetrieb entsprechend den Anweisungen in der Installationsanleitung aus, die dem Innenaggregat beigelegt ist, ausführen.
- Nach der Leitungsverlegung für Kältemittelleitungen, Ablaufleitungen und elektrische Kabel entsprechend der Tabelle bedienen, um das Gerät zu schützen.
 - 1 Sperrventil der Gasseite öffnen.
 - 2 Sperrventil der Flüssigkeitsseite öffnen.
 - 3 Für 6 Stunden aufladen.
 - 4 Mit Fernbedienung auf Köhlen stellen, und den ON/OFF Schalter zum Betriebsstart betätigen.
 - 5 Die Taste /TEST zweimal drücken, und 3 Minuten lang in TESTBETRIEB laufenlassen.
 - 6 Die Taste  SWING drücken, und die richtige Funktion bestätigen..
 - 7 Die Taste /TEST drücken, und normal betreiben.
 - 8 Die richtige Funktion entsprechen der Bedienungsanleitung bestätigen.

HINWEIS



- Falls eine Störung auftritt, auf den in der Einbauanleitung befindlichen Störungscode hinweisen. Die Einbauanleitung liegt der PC-Platine bei.
 - Siehe dem Außenaggregat beigelegte Installationsanleitung für Einzelbetriebsystem-Typen.
-

HINWEISE



DAIKIN EUROPE NV

Zandvoordestraat 300, B-8400 Oostende, Belgium

4PW23710-1