

Klimagerätesteuerungssystem

Netzteil

Modell: PAC-SC51KUA

Installationshandbuch

Inhalt

1. Vorsichtsmaßnahmen	1
2. Produkteigenschaften	2
1. Technische Daten	2
2. Stromversorgungsleistung.....	2
3. Außenmaße.....	3
3. Installation	4
1. Teileliste	4
2. Vor Ort zu beschaffende Teile.....	4
3. Installationsbereich- und -ausrichtung.....	4
4. Geräteinstallation	5
4. Verkabelung	5
1. Entfernen und Anbringen der Abdeckung	5
2. Stromleitung	6
3. Gleichstromversorgungsspannung und M-NET-Übertragungsleitung	6
5. Länge der M-NET-Übertragungsleitungen	10



Um einen ordnungsgemäßen Betrieb sicherzustellen, sollten Sie vor der Benutzung der Steuerung dieses Installationshandbuch sorgfältig durchlesen. Bewahren Sie das Handbuch zum späteren Nachschlagen auf.

Dieses Handbuch beschreibt die Installation des Netzteils PAC-SC51KUA sowie seinen Anschluss an die zentrale Steuerung und die Innengeräte. Die Installation der zentralen Steuerung und der Innengeräte ist in den entsprechenden Installationshandbüchern beschrieben. Lesen Sie zu Ihrer Sicherheit den nachfolgenden Abschnitt **1 | Vorsichtsmaßnahmen** durch, bevor Sie das Netzteil PAC-SC51KUA installieren. Bewahren Sie dieses Handbuch an einem leicht zugänglichen Ort auf. Stellen Sie sicher, dass das Handbuch an zukünftige Benutzer des Netzteils PAC-SC51KUA übergeben wird.


1 | Vorsichtsmaßnahmen

Lesen Sie alle "Vorsichtsmaßnahmen" durch, bevor Sie das Gerät installieren. Der Abschnitt "Vorsichtsmaßnahmen"; enthält wichtige Informationen in Bezug auf die Sicherheit.

Symbole und Signalwörter

 WARNUNG	Weist auf die Gefahr einer tödlichen oder schweren Verletzung hin.
 VORSICHT	Weist auf die Gefahr einer Beschädigung des Geräts oder anderer Sachanlagen hin.

Spezielle Vorsichtsmaßnahmen

 WARNUNG	
<p>Das Gerät muss von einem Händler oder technischen Außendienst installiert werden. Eine unsachgemäße Installation durch eine nicht qualifizierte Person kann zu einem Stromschlag und Brand führen.</p>	<p>Befolgen Sie die in diesem Handbuch aufgeführten Schritte für eine sachgemäße Installation. Mängel durch eine unsachgemäße Installation können zu einem Stromschlag oder Brand führen.</p>
<p>Installieren Sie das Gerät an einem Ort mit einer für sein Gewicht ausreichenden Tragkraft. Bei ungenügender Tragkraft kann das Gerät herunterfallen und Verletzungen verursachen.</p>	<p>Die Elektroarbeiten sind von einer autorisierten Fachkraft gemäß den örtlich geltenden Vorschriften und den detaillierten Anleitungen dieses Handbuchs durchzuführen. Eine unzureichende elektrische Schaltung oder Mängel durch eine unsachgemäße Installation können zu einem Stromschlag oder Brand führen.</p>
<p>Verwenden Sie nur die angegebenen Kabel. Schließen Sie jedes Kabel so an, dass sein Gewicht keine Zugspannung auf die Anschlüsse ausübt. Lockere oder unsachgemäße Anschlüsse können zu einer Wärmeentwicklung oder einem Brand führen.</p>	<p>Bitte Sie Ihren Händler oder einen autorisierten Techniker die Steuerung zu transportieren oder neu zu installieren. Eine unsachgemäße Installation kann zu einem Stromschlag oder Brand führen.</p>
<p>Versuchen Sie nicht, die Steuerung zu ändern oder reparieren. Ein Änderung oder unsachgemäße Reparatur kann zu einem Stromschlag oder Brand führen. Wenden Sie sich im Fall einer notwendigen Reparatur an Ihren Händler.</p>	<p>Das Gerät muss geerdet werden. Stellen Sie sicher, dass ein Schutzleiter installiert wird. Schließen Sie das Erdungskabel nicht an Gas- oder Wasserleitungen, Blitzableiter oder Telefonleitungen an. Eine inkorrekte Erdung kann einen Stromschlag verursachen.</p>
<p>Stellen Sie sicher, dass das Gerät durch eine fest zugeordnete Leitung versorgt wird. Andere an die gleiche Leitung angeschlossene Geräte könnten zu einer Überlastung führen.</p>	<p>Bringen Sie die Abdeckung (Frontplatte) des PAC-SC51KUA fest an. Falls die Abdeckung (Frontplatte) nicht korrekt angebracht ist, kann Staub oder Wasser in das Gerät eindringen und einen Brand oder Stromschlag verursachen.</p>
<p>Vergewissern Sie sich, dass ein Hauptschalter und ein FI-Schutzschalter vorhanden sind. Ein leicht zugänglicher Trennschalter für die Stromquelle reduziert die Gefahr eines Stromschlags. In einigen Regionen ist die Installation eines Trennschalters vorgeschrieben.</p>	

⚠ VORSICHT

Installieren Sie die Steuerung nicht an einem Ort, an dem die Gefahr der Entwicklung von brennbarem Gas besteht.
Ausgetretenes Gas, das sich um die Steuerung ansammelt, kann sich entzünden und eine Explosion verursachen.

Verwenden Sie die Steuerung nicht in einer Umgebung, die einen hohen Anteil an Öl, Dämpfen oder Schwefelgasen aufweist.
Diese Substanzen können sich negativ auf die Leistung der Steuerung auswirken oder ihre Bauteile beschädigen.

Verlegen Sie die Kabel so, dass sie nicht unter Zugspannung stehen.
Eine Zugspannung könnte zu einem Kabelbruch, einer Überhitzung oder einem Brand führen.

Reinigen Sie das Gerät nicht mit Wasser.
Dies kann unter Umständen einen Stromschlag oder eine Fehlfunktion verursachen.

Installieren Sie das Gerät nicht an einem Ort, an dem die Temperatur auf über 55°C (131°F) ansteigen oder auf unter -10°C (14°F) abfallen kann. Setzen Sie das Gerät darüber hinaus keinem direkten Sonnenlicht aus.

Verwenden Sie nur einen Trennschalter und eine Sicherung mit der angegebenen Auslösecharakteristik.
Wird kein Trennschalter installiert, könnte es zu einem Stromschlag kommen.
Die Verwendung einer Sicherung oder eines Kupferdrahts mit einer zu hoher Auslösecharakteristik kann eine Betriebsstörung oder einen Brand verursachen.

Installieren Sie das Gerät nicht an einem Ort, an dem sich Dämpfe bilden können, wie in einem Badezimmer oder einer Küche.
Dampf kann einen Stromschlag oder eine Fehlfunktion verursachen.

Installieren Sie das Gerät nicht an Orten, an denen Säure- oder Alkalilösungen, Spezialsprays oder andere Substanzen verwendet werden.
Dies kann unter Umständen einen Stromschlag oder eine Fehlfunktion verursachen.

Verwenden Sie Standardkabel, die für die Stromleistung geeignet sind.
Andernfalls kann es zu elektrischen Streuverlusten, einer Überhitzung oder einem Brand kommen.

Berühren Sie keine PCB (Leiterplatten) mit der Hand oder einem Werkzeug. Achten Sie darauf, dass sich auf der PCB kein Staub ansammelt.
Dies kann unter Umständen einen Brand oder Stromschlag verursachen.

2 Produkteigenschaften

Dieses Gerät versorgt die zentrale Steuerung AG-150A über die M-NET-Übertragungs- und die Gleichstromversorgungsleitung mit Gleichspannung. Es kann nicht mit dem G-50A verwendet werden.

1. Technische Daten

Punkte	Technische Daten		
Elektrische Anforderungen	Nenneingangsspannung und -strom	100 - 240 V Wechselstrom ±10%; 0,8 A - 0,4 A 50 Hz/60 Hz einphasig	
	Sicherung:	250 V Wechselstrom 6,3 A-träge (IEC127-2 S.S.5)	
Ausgangsspannung/-strom	M-NET	23,0 - 32,0 V Gleichstrom	
	Gleichstromversorgung	24 V Gleichstrom ±5% 0 - 0,75 A	
Belastbarkeit (24 V)	Nummer der Ladeinheit: AG-150A Zentrale Steuerung, 1 Gerät		
Umgebungsbedingungen	Temperatur	Betriebsbereich	-10 bis +55°C / +14 bis +131°F
		Lagerung	-20 bis +60°C / -4 bis +140°F
	Feuchtigkeit	30 - 90% RF (nicht kondensierend)	
Abmessungen	169 (H) × 271 (B) × 72 (T) mm (6-11/16 [H] × 10-11/16 [B] × 2-7/8 [T] Zoll)		
Gewicht	1,4 kg (3-1/8 lbs.)		
Installationsort	Im metallenen Bedienfeld oder im Montageaufsatz Typ A (PAC-YG85KTB) (getrennt erhältlich) * Das Gerät ist für ein Geschäftslokal oder eine ähnliche Umgebung konzipiert.		

2. Stromversorgungsleistung

2-1. 24 V Stromversorgung (TB3)

Versorgt ein AG-150A-Netzteil mit Spannung.

Es besteht keine Anschlussmöglichkeit für mehrere AG-150A-Geräte.

Es kann nicht mit dem G-50A verwendet werden.

2-2. M-NET Stromversorgung (TB2)

PAC-SC51KUA kann bis zu 5 Steuerungen (Koeffizient) versorgen. Daher ist die maximal anschließbare Anzahl von Systemsteuerungen wie folgt.

Tabelle 1 Äquivalente Leistungsaufnahme der Steuerungen

	Zentrale Steuerung			Andere Systemsteuerungen		M-NET-Fernbedienung
	AG-150A	G-50A	GB-50A	EIN/AUS-Fernbedienung	Systemfernbedienungen (SR) Programm-Timern (ST) Gruppenfernbedienungen (GR)	LOSSNAY-Fernbedienung
Koeffizient	0,5	-*1	3	1	0,5	0,25

*1. Kann nicht mit dem G-50A verwendet werden. Schließen Sie das G-50A über ein PAC-SC50KUA an.

Tabelle 2 Maximale Anzahl von Steuerungen, die unter Verwendung des PAC-SC51KUA angeschlossen werden können.

Zentrale Steuerung			Andere Systemsteuerungen		M-NET-Fernbedienung
AG-150A	G-50A	GB-50A	EIN/AUS-Fernbedienung	Systemfernbedienungen (SR) Programm-Timern (ST) Gruppenfernbedienungen (GR)	LOSSNAY-Fernbedienung
1 Gerät*2	-*1	1 Gerät*2	5 Geräte	10 Geräte	20 Geräte

*1. Kann nicht mit dem G-50A verwendet werden. Schließen Sie das G-50A über ein PAC-SC50KUA an.

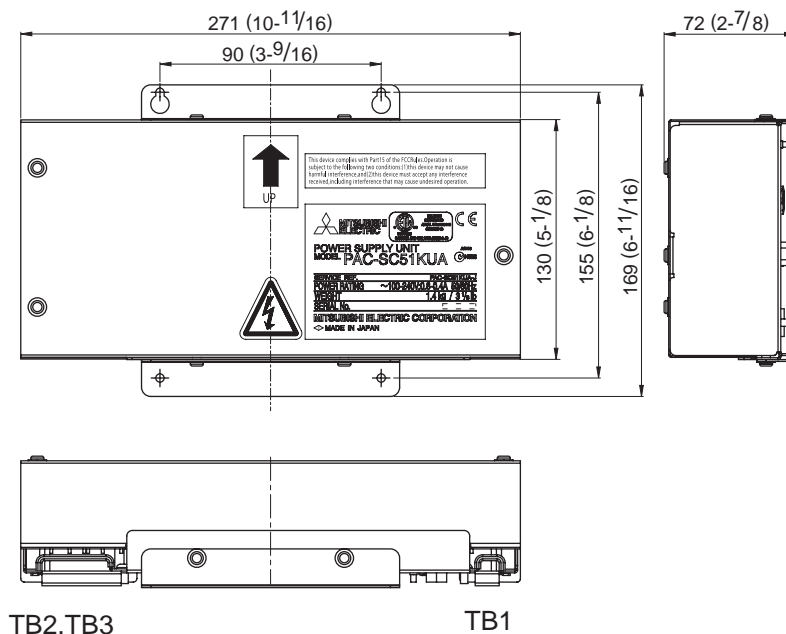
*2. Es kann entweder nur eine AG-150A-Einheit oder eine GB-50A-Einheit angeschlossen werden.

Tabelle 3 Anzahl der Systemsteuerungen, die unter Verwendung einer AG-150A-Einheit angeschlossen werden können.

V: Anschließbar

		Gesamtanzahl der EIN/AUS-Fernbedienungen (AN)					
		0	1	2	3	4	5
Gesamtzahl an Systemfernbedienungen (SR) Programm-Timern (ST) Gruppenfernbedienungen (GR)	0	V	V	V	V	V	
	1	V	V	V	V	V	
	2	V	V	V	V		
	3	V	V	V	V		
	4	V	V	V			
	5	V	V	V			
	6	V	V				
	7	V	V				
	8	V					
	9	V					

3. Außenmaße



Maßeinheit: mm (Zoll)

3 Installation

1. Teileliste

Die unten aufgeführten Teile werden mit dem Gerät geliefert:

- ① PAC-SC51KUA 1 Gerät
- ② L-förmiger Befestigungswinkel 1 Satz
- ③ M4 Schraube (4 zur Anbringung des PAC-SC51KUA-Netzteils und des Befestigungswinkels)
- ④ Installationshandbuch

2. Vor Ort zu beschaffende Teile

Besorgen Sie die nachstehend aufgeführten Teile, bevor Sie das Gerät installieren.

Vor Ort zu beschaffende Teile	Beschreibung
Befestigungsschraube	M4 Schraube x 4 Stück - Für die Wandmontage des Geräts
Netzkabel/ Erdungskabel	Verwenden Sie ein Kabel bzw. eine Leitung mit einem Vinylmantel. Leitungstyp: Die Leitung sollte nicht leichter als eine flexible Standardleitung mit PVC-Isolierung nach IEC 60227 sein. (Bezeichnung 60227 IEC 53) Leitungsgröße: 0,75 mm ² bis 2 mm ² (AWG18 bis 14)
Hauptschalter* ¹ Trennschalter für die Verkabelung	<ul style="list-style-type: none"> • Lokaler Schalter: Auslösecharakteristik 3 A, Sicherung 3 A* * Verwenden Sie eine Sicherung vom Typ B. • Gekapselter Leistungsschalter für die Verkabelung (NFB): Auslösecharakteristik 3 A
FI-Schutzschalter	Erdschlusspegel: 30 mA, 0,1 s oder weniger
Übertragungskabel	Typ: Leitungen oder Kabel mit Vinylisolierung, die folgenden oder ähnlichen Anforderungen entsprechen. <ul style="list-style-type: none"> • CPEVS: ϕ1,2 mm bis ϕ1,6 mm • CVVS: 1,25 mm² bis 2 mm² (AWG16 bis 14) * CPEVS: Abgeschirmtes Kommunikationskabel mit PE-Isolierung und PVC-Mantel * CVVS: Abgeschirmtes Steuerkabel mit PVC-Isolierung und PVC-Mantel PE: Polyethylen PVC: Polyvinylchlorid Kabellänge: Siehe Abschnitt 5 Länge der M-NET-Übertragungsleitungen
Gleichstromversorgungskabel	Das Gleichstromversorgungskabel muss den örtlichen Vorschriften sowie dem Leistungsbedarf des Geräts entsprechen. Empfohlener Typ: 0,75 mm ² bis 2 mm ² (AWG18 bis 14) Kabellänge: Bis 50 m (164 Fuß)

*1 Verwenden Sie bei der Installation des Geräts einen Schalter mit einer Kontakttrennung von min. 3 mm (1/8 Zoll) in jedem Pol.

3. Installationsbereich- und -ausrichtung

(1) Installation innerhalb des metallenen Bedienfelds

Bringen Sie die Befestigungswinkel am PAC-SC51KUA, wie in Abbildung 3-1 gezeigt, an.

Das PAC-SC51KUA-Netzteil ist nicht wasserdicht.

PAC-SC51KUA wird in dem metallenen Gehäuse des Bedienfelds installiert (Stahl: Stärke min. 1 mm (1/16 Zoll)).

Beachten Sie die Installationsanforderungen wie in Abbildung 3-1 dargestellt.

(Installieren Sie das Netzteil in einem Bereich, der eine Tragfähigkeit von 1,4 kg (3-1/8 lbs.) hat.)

Installieren Sie das Gerät nur senkrecht, wie es der Pfeil in Abbildung 3-1 auf der Abdeckung angibt.

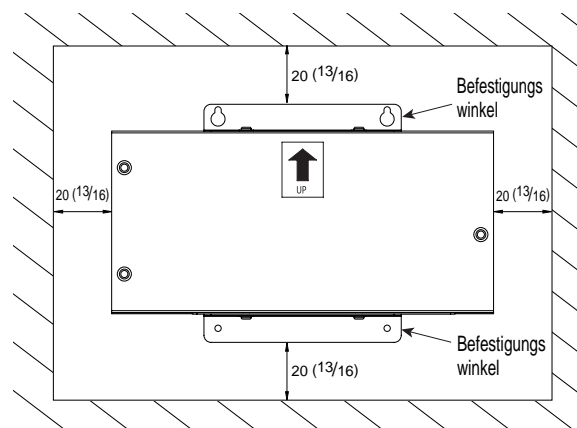


Abbildung 3-1

Maßeinheit: mm (Zoll)

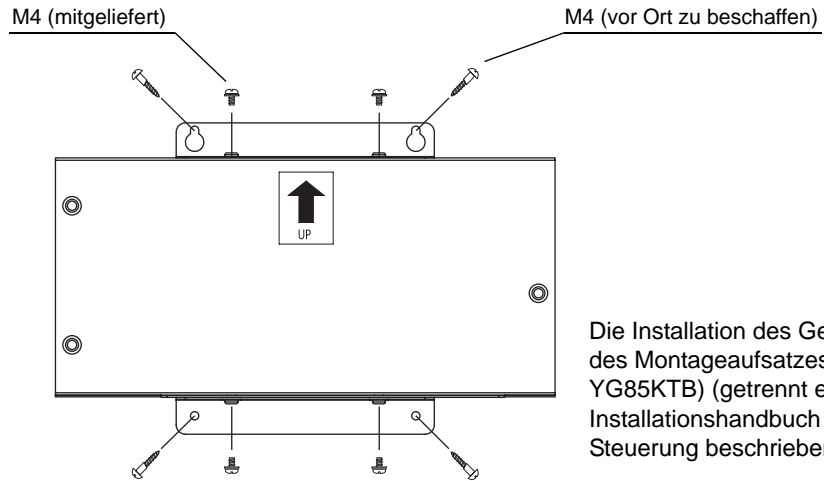
(2) Installation innerhalb des Montageaufsatzes Typ A (PAC-YG85KTB) (getrennt erhältlich)

PAC-SC51KUA kann innerhalb des Montageaufsatzes Typ A (PAC-YG85KTB) (getrennt erhältlich) installiert werden.

Details hierzu finden Sie im Installationshandbuch der AG-150A Steuerung.

4. Geräteinstallation

Bringen Sie das Gerät mit M4 Schrauben, wie in Abbildung 3-2 gezeigt, im metallenen Bedienfeldgehäuse an.



Die Installation des Geräts innerhalb des Montageaufsatzes Typ A (PAC-YG85KTB) (getrennt erhältlich) ist im Installationshandbuch der AG-150A-Steuerung beschrieben.

Abbildung 3-2

⚠ VORSICHT

Das Gerät muss an allen vier Ecken befestigt werden, so dass es nicht herunterfallen kann.

4 Verkabelung

⚠ WARNUNG

- Die Elektroarbeiten sind gemäß den örtlich geltenden Vorschriften durchzuführen. Unsachgemäße Elektroarbeiten können zu einem Stromschlag oder Brand führen.
- Schalten Sie die Stromquelle dieses Geräts und aller anderen angeschlossenen Geräte aus, bevor Sie mit der Verkabelung beginnen.

⚠ VORSICHT

Schließen Sie das Wechselstromversorgungskabel nicht an die M-NET- und POWER-Anschlüsse (24 V Gleichstrom) dieses Geräts an, da es sonst zu Betriebsstörungen kommen könnte.

1. Entfernen und Anbringen der Abdeckung

Entfernen Sie die drei Befestigungsschrauben und die Abdeckung.

Befestigen Sie die Abdeckung am Gerät durch Anziehen der drei in Abbildung 4-1 angegebenen Schrauben.

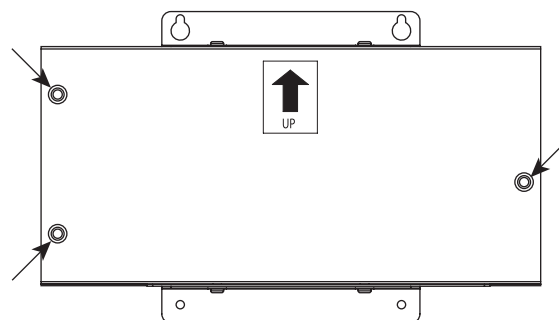
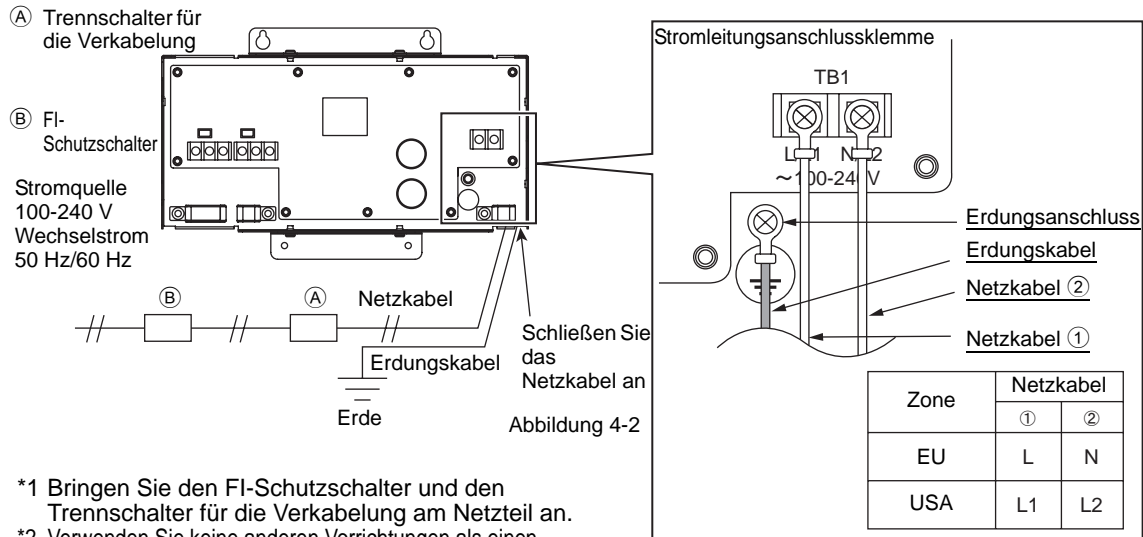


Abbildung 4-1

2. Stromleitung

Schließen Sie die Strom- und Erdungsleitungen an L/L1, N/L2 und den Ringkabelschuh des Erdungskabels an TB1, wie in Abbildung 4-2 gezeigt, an.



- *1 Bringen Sie den FI-Schutzschalter und den Trennschalter für die Verkabelung am Netzteil an.
- *2 Verwenden Sie keine anderen Vorrichtungen als einen Trennschalter und eine Sicherung mit der korrekten Auslösecharakteristik. Die Verwendung eines Schutzschalters oder einer Sicherung mit einer zu hohen Auslösecharakteristik kann eine Betriebsstörung oder einen Brand verursachen.
- *3 Hinweis: Verwenden Sie bei der Installation des Geräts einen Schalter mit einer Kontakttrennung von min. 3 mm (1/8 Zoll) in jedem Pol.

- * Verwenden Sie L/N in der EU.
- * Verwenden Sie L1/L2 in den USA.
- * Verwenden Sie für den Anschluss an den Anschlussblock einen Ringkabelschuh.

3. Gleichstromversorgungsspannung und M-NET-Übertragungsleitung

3-1. Anschluss an die zentrale Steuerung (AG-150A)

(1) Ohne Erweiterungssteuerung (PAC-YG50ECA)

(a) Anschluss an den Anschlussblock

Das Gleichstromversorgungskabel und die M-NET-Übertragungsleitung werden wie in Abbildung 4-3 gezeigt, angeschlossen. Das Gleichstromversorgungskabel hat eine 24 V Gleichstrom- und eine GND-Polarität. Schließen Sie es gemäß der Polarität an die Klemmen an. Schließen Sie die M-NET-Übertragungsleitung an die A-, B- (ungepolt) und S-Klemme (Abschirmung) an.

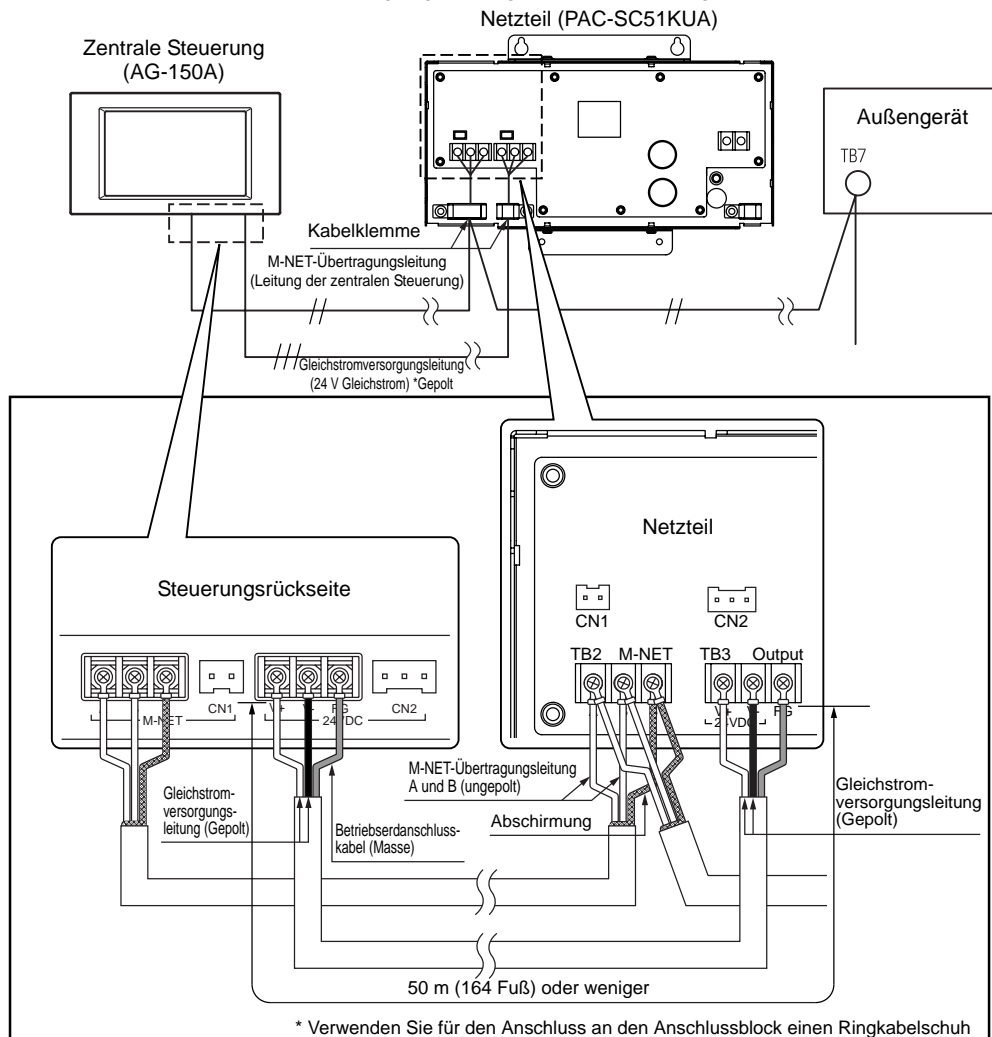


Abbildung 4-3

(b) Anschluss des Steckers

Wird das Netzteil im Montageaufsatz Typ A (PAC-YG85KTB) (getrennt erhältlich) installiert, können das Gleichstromversorgungskabel und die M-NET-Übertragungsleitung mit dem Stecker, wie in Abbildung 4-4 ersichtlich, angeschlossen werden. Das mit dem AG-150A gelieferte Kabel lässt sich an den Stecker anschließen (weitere Einzelheiten finden Sie im Installationshandbuch des AG-150A).

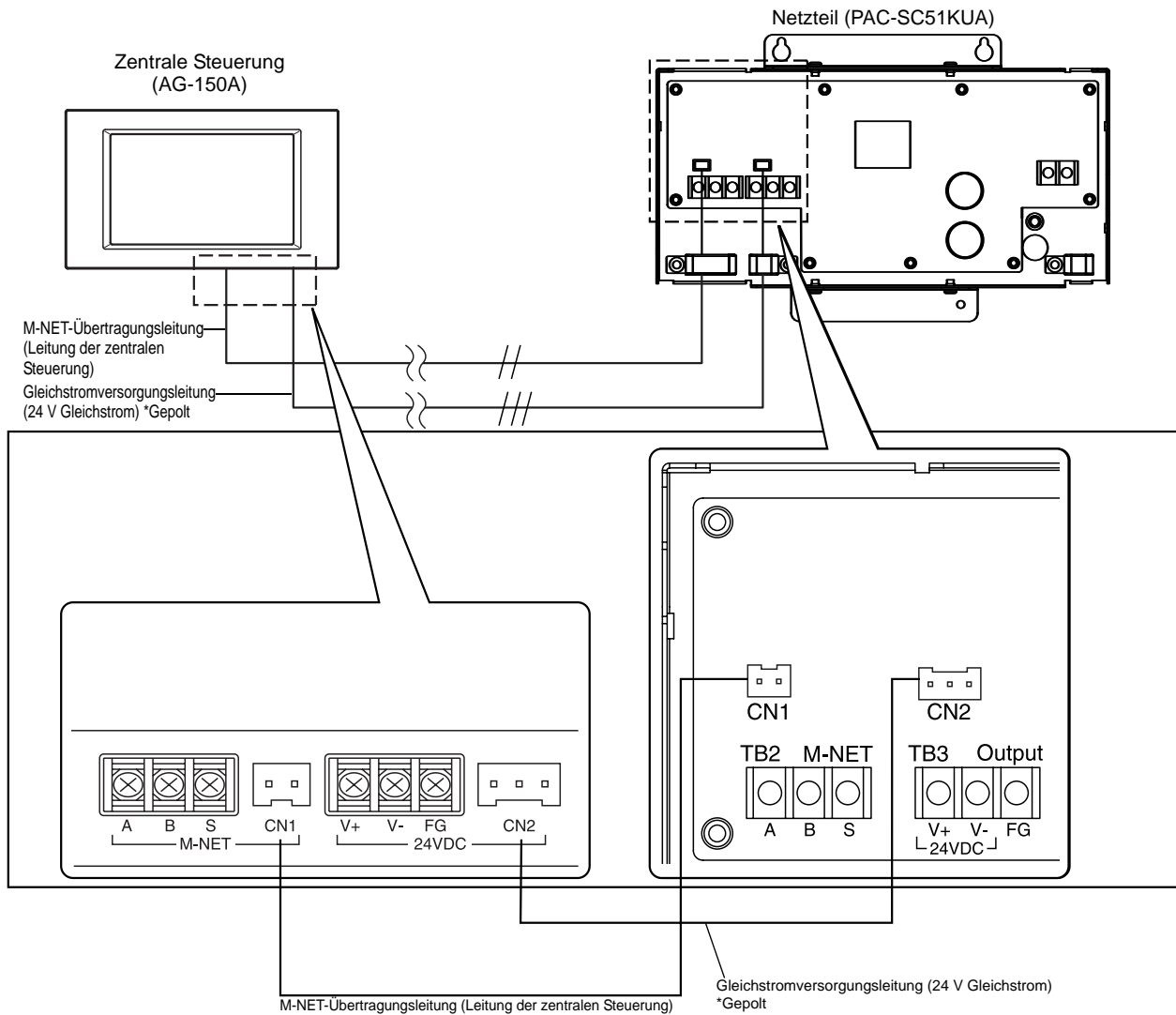


Abbildung 4-4

⚠ VORSICHT

- Sowohl das PAC-SC51KUA-Netzteil als auch das Außengerät können eine Gleichspannung an die M-NET-Übertragungsleitung anlegen. Stellen Sie die Übertragungsleitung des zentralen Steuerungssystems des Außengeräts auf die Werkseinstellung CN41 (keine Versorgung). Weitere Einzelheiten finden Sie im Installationshandbuch des Außengeräts. Andernfalls kann es zu einer Fehlfunktion des Geräts oder einem Brand kommen.

Fixieren Sie nach Abschluss der Kabelanschlüsse diese mit einem Kabelbefestiger.

- (2) Mit Erweiterungssteuerung (PAC-YG50ECA)
 Schließen Sie nur das Gleichstromversorgungskabel an. (Verwenden Sie nur TB3 oder CN2.)
 (a) Anschluss an den Anschlussblock (TB3)

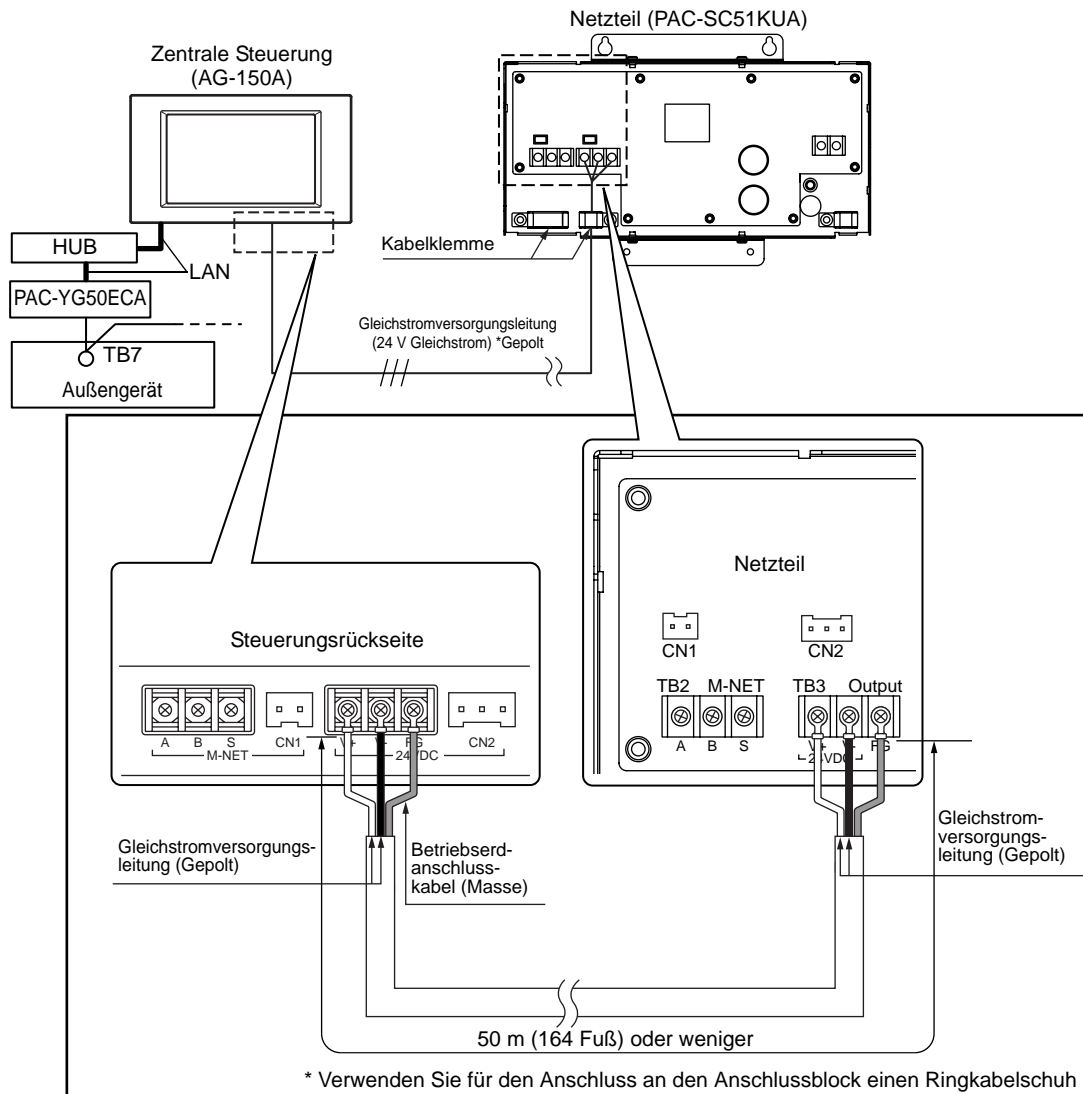


Abbildung 4-5

(b) Anschluss des Steckers (CN2)

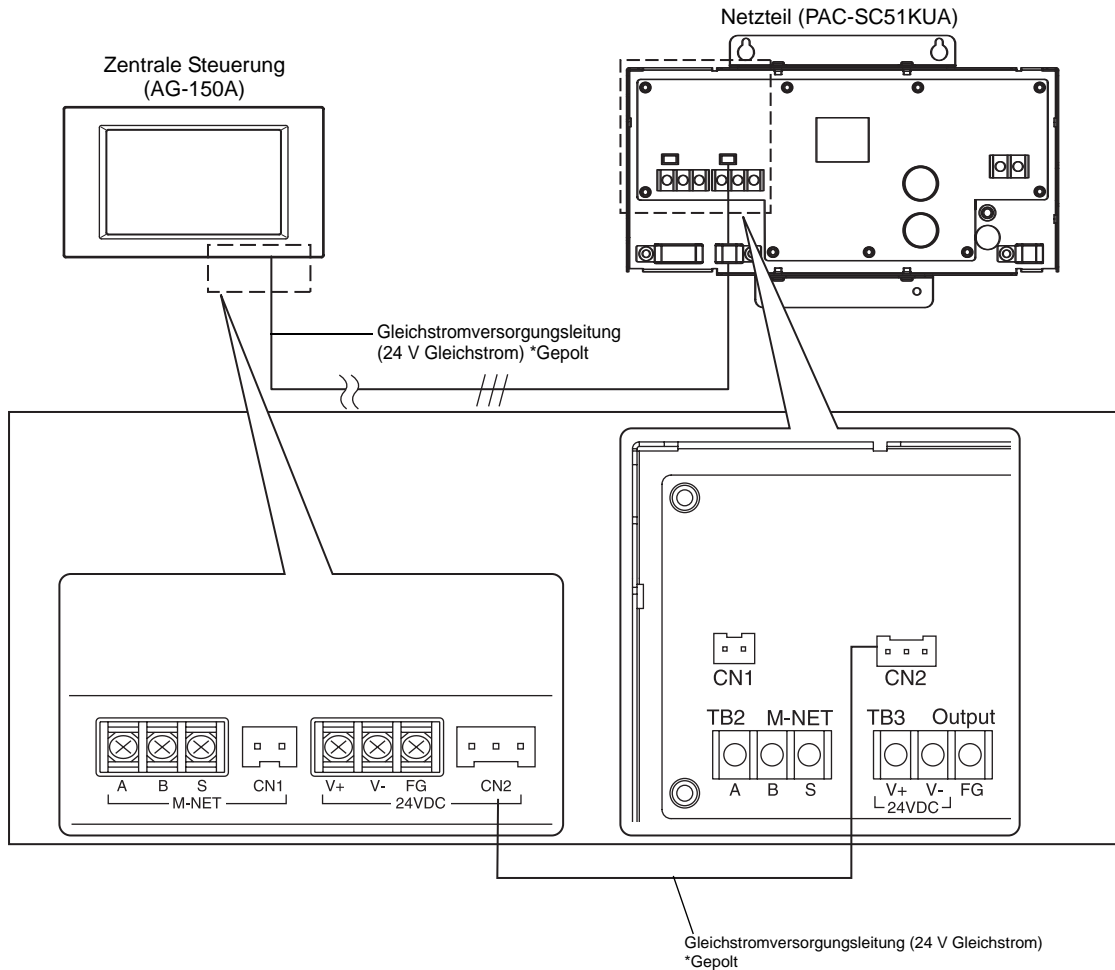


Abbildung 4-6

Fixieren Sie nach Abschluss der Kabelanschlüsse diese mit einem Kabelbefestiger.

3-2. Ohne Anschluss an die zentrale Steuerung (AG-150A)

Verwenden Sie nur den M-NET-Ausgang (TB2 oder CN1).

⚠ VORSICHT

- Das 24-V-Gleichstrom-Netzteil ist für den ausschließlichen Gebrauch mit der zentralen Steuerung (AG-150A) vorgesehen.

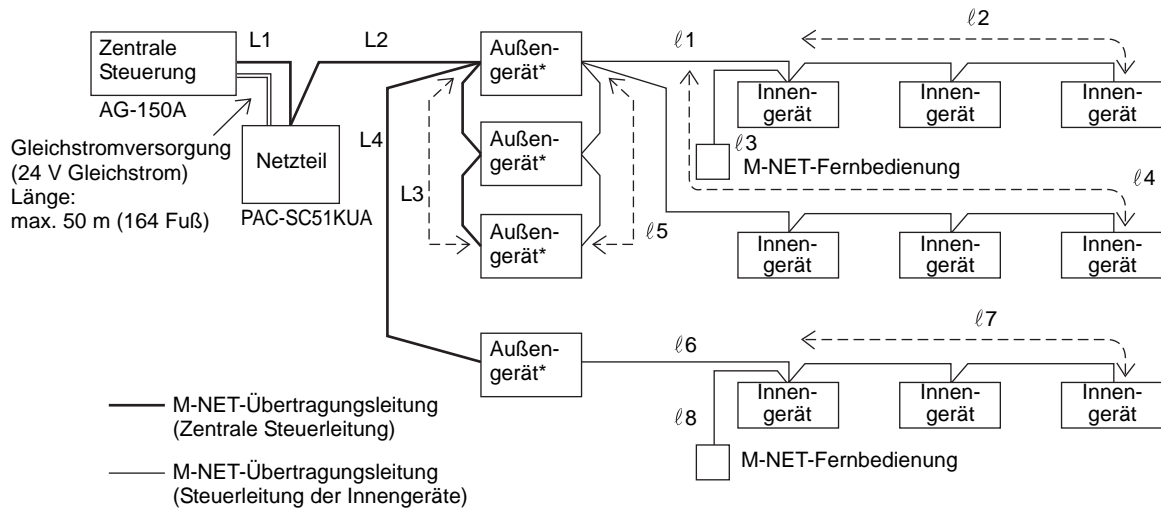
5 Länge der M-NET-Übertragungsleitungen

- Maximale Länge der M-NET-Übertragungsleitung : ≤ 500 m (1640 Fuß) *1
- Maximale Länge der Stromversorgungsleitung : ≤ 200 m (656 Fuß)

HINWEIS

*1: Übersteigt die Länge des Fernbedienungskabels 10 m (32 Fuß), muss die zusätzliche Länge zu der Gesamtlänge addiert werden, um die maximale Länge, die für die M-NET-Übertragung vorgesehen ist, nicht zu überschreiten.

Beispiel



1) Maximale Länge der M-NET-Übertragungsleitung:

- ① $L1+L2+L3+l5+l1+l2$ ($l3$) ≤ 500 m (1640 Fuß)
- ② $L1+L2+L3+l5+l4$ ≤ 500 m (1640 Fuß)
- ③ $L1+L2+L4+l6+l7$ ($l8$) ≤ 500 m (1640 Fuß)
- ④ $l2$ ($l3$) + $l1+l5+L3+L4+l6+l7$ ($l8$) ≤ 500 m (1640 Fuß)
- ⑤ $l4+l5+L3+L4+l6+l7$ ($l8$) ≤ 500 m (1640 Fuß)

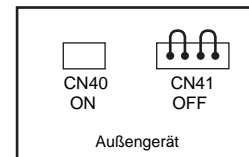
2) Maximale Länge der Steuerleitung der Innengeräte:

- ① $l5+l1+l2$ ($l3$) ≤ 200 m (656 Fuß)
- ② $l5+l4$ ≤ 200 m (656 Fuß)
- ③ $l6+l7$ ($l8$) ≤ 200 m (656 Fuß)

3) Maximale Länge der zentralen Steuerleitung:

- ① $L1$ ≤ 200 m (656 Fuß)*
- ② $L2+L3$ ($L4$) ≤ 200 m (656 Fuß)

* Um die M-NET-Leitung mit Spannung des PAC-SC51KUA zu versorgen, stecken Sie die Leistungsbrücke in CN41 des Außengeräts.



HINWEIS

Übersteigt die Länge des Fernsteuerungskabels ($l3$, $l8$) nicht 10 m (32 Fuß), muss die Länge von $l3$, $l8$ möglicherweise nicht der Gesamtlänge hinzugefügt werden.

*Die Gesamtlänge des Gleichstromversorgungskabels darf 50 m (164 Fuß) nicht überschreiten.

HINWEIS

Dieses Gerät wurde getestet und erfüllt die Grenzwerte für digitale Geräte der Klasse B gemäß Teil 15 der FCC-Vorschriften. Diese Grenzwerte sind so ausgelegt, dass sie einen angemessenen Schutz gegen schädliche Störungen in einer Wohnumgebung gewährleisten. Dieses Gerät erzeugt, verwendet und strahlt Hochfrequenzen ab. Wenn das System nicht gemäß den Anweisungen installiert und betrieben wird, kann eine Störung des Radioempfangs auftreten. Jedoch gibt es keine Garantie, dass keine Interferenz bei einem bestimmten Haushaltsgerät vorkommen wird. Sollte dieses Gerät schädliche Interferenzen für den Rundfunk- oder Fernsehempfang verursachen, was durch Aus- und wieder Einschalten des Gerätes festgestellt werden kann, sollte der Anwender versuchen, durch eine oder mehrere der folgenden Maßnahmen Abhilfe zu schaffen:

- Ändern Sie die Ausrichtung oder die Lage der Empfangsantenne.
- Vergrößern Sie den Abstand zwischen dem Gerät und dem Empfänger.
- Schließen Sie das Gerät an eine Steckdose an, deren Stromkreis nicht auch den Empfänger mit Strom versorgt.
- Bitten Sie Ihren Händler oder einen fachkundigen Radio-/Fernsehtechniker um Hilfe.

Dieses Gerät ist für eine Verwendung in Wohn-, Gewerbe- und Leichtindustrienumgebungen entwickelt worden.

Das Gerät entspricht
folgenden EU-
Richtlinien:

- Niederspannungsrichtlinie 2006/95/EG
- EMV-Richtlinie 2004/108/EG

Notieren Sie die Adresse/Telefonnummer in
dieses Handbuch, bevor Sie es dem Kunden übergeben.

 **mitsubishi electric corporation**

HAUPTQUARTIER: TOKYO BLDG. , 2-7-3, MARUNOUCHI, CHIYODA-KU, TOKYO 100-8310, JAPAN

Autorisierter Repräsentant in der EU: MITSUBISHI ELECTRIC EUROPE B.V.

HARMAN HOUSE, 1 GEORGE STREET, UXBRIDGE, MIDDLESEX UB8 1QQ, U.K.

WT05777X01