

Mitsubishi Heavy Monosplit mit Wandgerät Artikel 22506 (22499+22492)

Aussengerät
SRC25ZTL-W
Artikel 22499

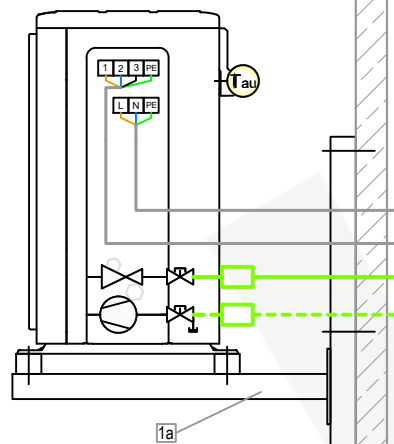
Wandgerät
SRK25ZTL-W
Artikel 22492

Aussengerät - Zubehör für Wandmontage

1a Wandkonsolenset

Artikel
3390
12667
23562

Aussengerät
mit Wandkonsolenset
(Wandausleger)



Aussengerät - Zubehör für Bodenmontage

1 GUS 2 x Dämpfungssockel GDS

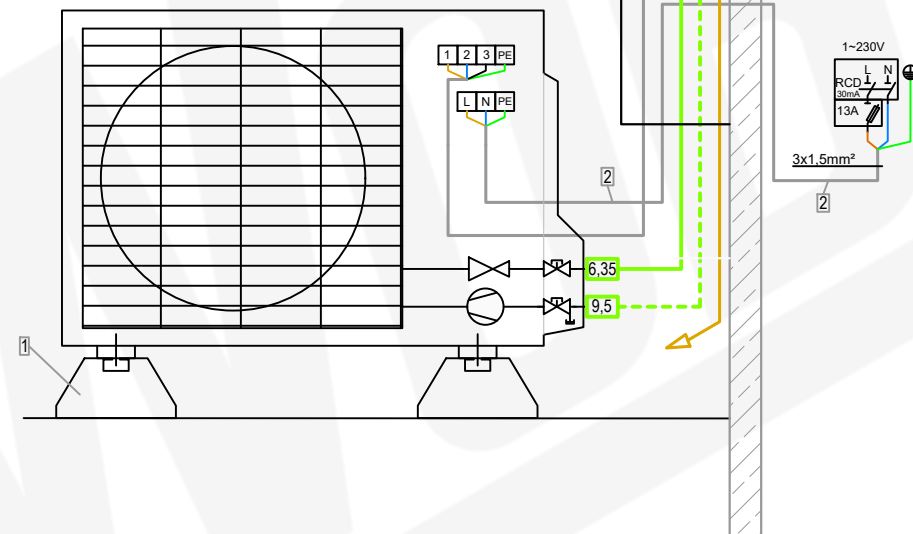
Artikel
3359-3362

Zubehör Aussengerät- Stromversorgung

2 Elektroleitung
NYY-J 3 x 1.5 mm² Erdkabel Schwarz

Artikel
3162

Aussengerät mit Dämpfungssockel
(Aufstellbalken)



Wandgerät mit Freiablauf

Zubehör Installationsleitung

- 3 DUO-Kältemittelleitung isoliert-
1/4" / 3/8" (6,35/9,52mm)
- 4 Elektro-Verbindungskabel-
NYY-J 5 x 1.5 mm² Erdkabel Schwarz

Wunschlänge Meter
Artikel
11752-026

3160

Zubehör Wandgerät mit Freiablauf

- 5 Kondensatschlauch- Armaflex SC-SH-16
Wunschlänge Meter
- 6 Kabelführungskanal PVC 2m
min. 60x60mm

Artikel
3315
10356-003

Mitsubishi Heavy Monosplit mit Wandgerät Artikel 22506 (22499+22492)

Aussengerät
SRC25ZTL-W
Artikel 22499

Wandgerät
SRK25ZTL-W
Artikel 22492

Aussengerät - Zubehör für Wandmontage

1a) Wandkonsolenset

Artikel
3390
12667
23562

Aussengerät - Zubehör für Bodenmontage

1) GUS 2 x Dämpfungssockel GDS

Artikel
3359-3362

Zubehör Aussengerät- Stromversorgung

2) Elektroleitung
NYY-J 3 x 1.5 mm² Erdkabel Schwarz

Artikel
3162

Wandgerät mit Freiablauf

Zubehör Installationsleitung

- 3) DUO-Kältemittelleitung isoliert-
1/4" / 3/8" (6,35/9,52mm)
- 4) Elektro-Verbindungskabel-
NYY-J 5 x 1.5 mm² Erdkabel Schwarz

Wunschlänge Meter

Artikel
11752-026

3160

Zubehör Wandgerät mit Freiablauf

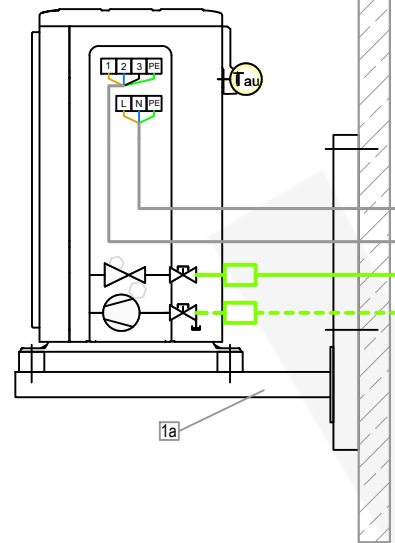
- 5) Kondensatschlauch- Armaflex SC-SH-16
Wunschlänge Meter
- 6) Kabelführungskanal PVC 2m
min. 60x60mm

Artikel

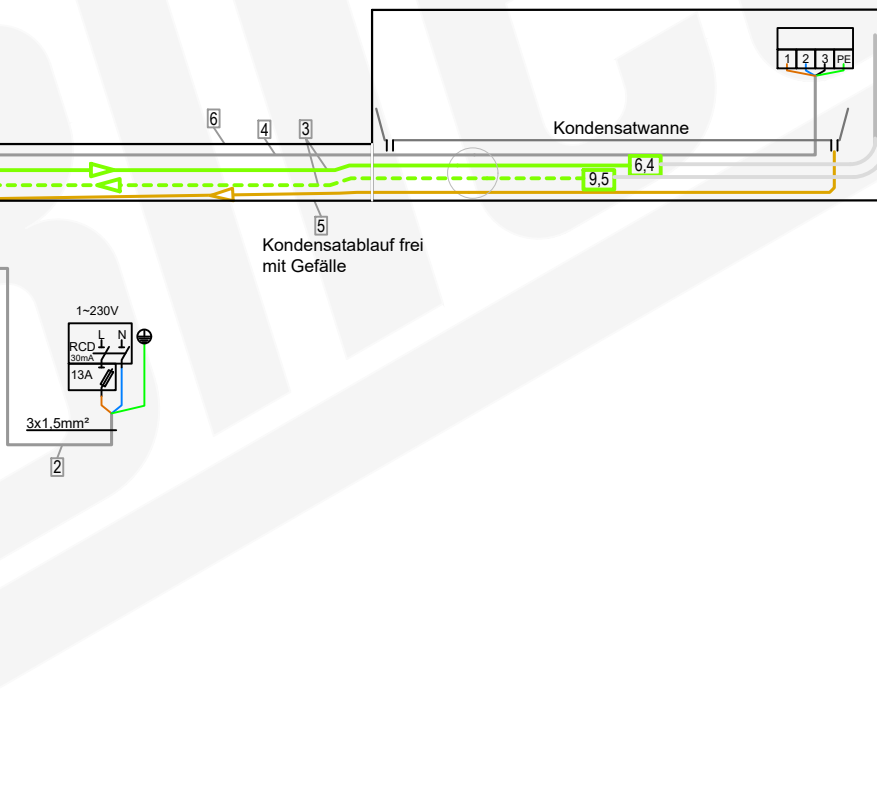
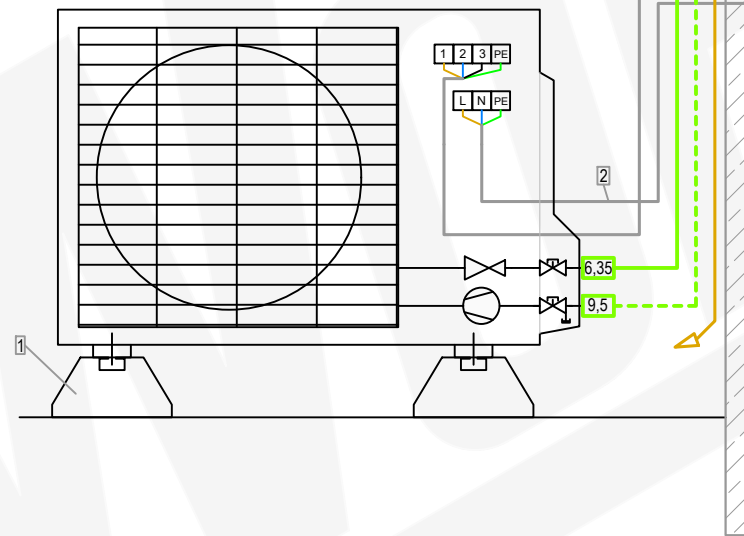
3315

10356-003

Aussengerät mit Wandkonsolenset (Wandausleger)



Aussengerät mit Dämpfungssockel (Aufstellbalken)



Kondensatablauf frei
mit Gefälle

Kondensatwanne

Mitsubishi Heavy
Monosplit mit Wandgerät
Artikel 22506 (22499+22492)

Aussengerät
SRC25ZTL-W
Artikel 22499

Wandgerät
SRK25ZTL-W
Artikel 22492

Aussengerät - Zubehör
für Wandmontage

1a Wandkonsolenset

Artikel
3390
12667
23562

Aussengerät - Zubehör
für Bodenmontage

1 GUS 2 x Dämpfungssockel GDS

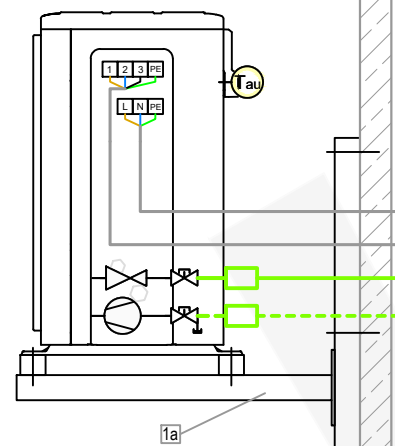
Artikel
3359-3362

Zubehör Aussengerät-
Stromversorgung

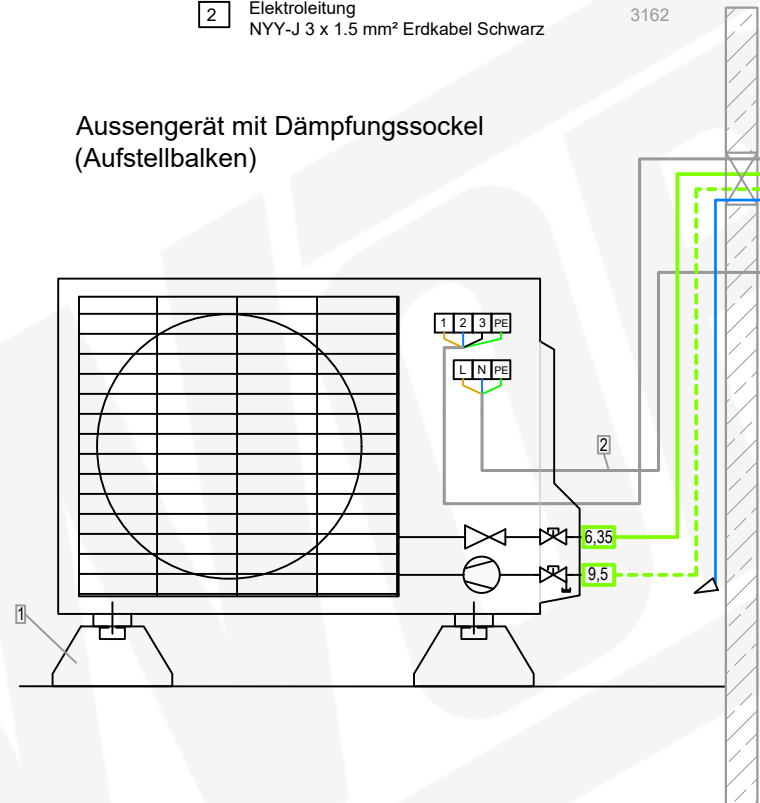
2 Elektroleitung
NYY-J 3 x 1.5 mm² Erdkabel Schwarz

Artikel
3162

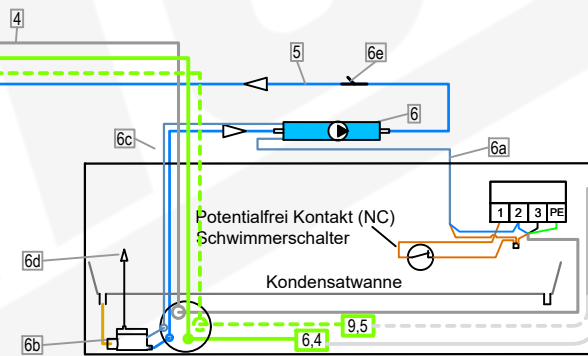
Aussengerät
mit Wandkonsolenset
(Wandausleger)



Aussengerät mit Dämpfungssockel
(Aufstellbalken)



Kondensatablauf mit Kondensatpumpe mini Aqua



Zubehör Installationsleitung

Wunschlänge Meter

3 DUO-Kältemittelleitung isoliert-
1/4" / 3/8" (6,35/9,52mm)

Artikel
11752-026

4 Elektro-Verbindungskabel-
NYY-J 5 x 1.5 mm² Erdkabel Schwarz

3160

Zubehör Wandgerät mit
Kondensatpumpe mini aqua

Artikel

5 Kondensatablaufleitung-
6 mm PVC-Schlauch verstärkt

7201
Wunschlänge Meter

6 Kondensatpumpe mini aqua
mit Zubehör:
6a- Steckerkabel Zuleitung 1,5m
6b- Schwimmerschalter
6c- Steckerkabel Schwimmerschalter
6d- Schwimmerschalter-Entlüfter
6e- air intake = no siphoning,
(Lufteinlass = kein Hebereffekt)

11051

Mitsubishi Heavy
 Monosplit mit Wandgerät
 Artikel 22506 (22499+22492)

Aussengerät
 SRC25ZTL-W
 Artikel 22499

Wandgerät
 SRK25ZTL-W
 Artikel 22492

Aussengerät - Zubehör
 für Bodenmontage

- | | | |
|---|-----------------------------|----------------------|
| 1 | GUS 2 x Dämpfungssockel GDS | Artikel
3359-3362 |
|---|-----------------------------|----------------------|

Zubehör Aussengerät-
 Stromversorgung

- | | | |
|---|--|-----------------|
| 2 | Elektroleitung
NYY-J 3 x 1.5 mm ² Erdkabel Schwarz | Artikel
3162 |
|---|--|-----------------|

Aussengerät - Zubehör
 für Wandmontage

- | | | |
|----|-----------------|-----------------------------------|
| 1a | Wandkonsolenset | Artikel
3390
12667
23562 |
|----|-----------------|-----------------------------------|

Zubehör Installationsleitung

- | | | |
|---|---|---|
| 3 | DUO-Kältemittelleitung isoliert-
1/4" / 3/8" (6,35/9,52mm) | Wunschlänge Meter
Artikel
11752-026 |
| 4 | Elektro-Verbindungskabel-
NYY-J 5 x 1.5 mm ² Erdkabel Schwarz | Wunschlänge Meter
Artikel
3160 |

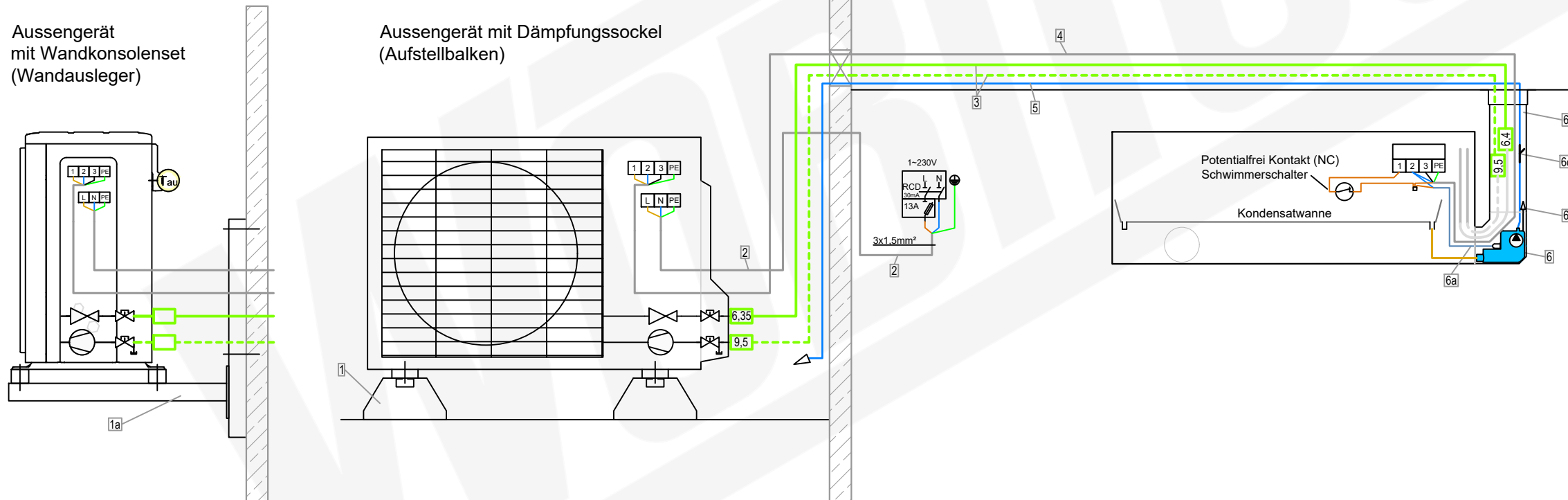
Zubehör Wandgerät mit Kanalpumpe

- | | | |
|---|--|--------------------------------------|
| 5 | Kondensatablaufeitung-
6 mm PVC-Schlauch verstärkt | Artikel
7201
Wunschlänge Meter |
| 6 | Kondensatpumpe FL-K20K-SW
mit Zubehör:
6a- Steckerkabel 1,5 m
6b- Schwimmerschalter-Entlüfter
6c- air intake = no siphoning,
(Lufteinlass = kein Hebereffekt)
6d- Kabelkanal HxBxT mm:
60 x 80 x 750 mit Abdeckwinkel | Artikel
7202 |

Aussengerät
 mit Wandkonsolenset
 (Wandausleger)

Aussengerät mit Dämpfungssockel
 (Aufstellbalken)

Kondensatablauf mit Kanalpumpe FL-K20K-SW rechts



Mitsubishi Heavy
 Monosplit mit Wandgerät
 Artikel 22506 (22499+22492)

Aussengerät
 SRC25ZTL-W
 Artikel 22499

Wandgerät
 SRK25ZTL-W
 Artikel 22492

Aussengerät - Zubehör
 für Bodenmontage

1 GUS 2 x Dämpfungssockel GDS Artikel 3359-3362

Zubehör Aussengerät-
 Stromversorgung

2 Elektroleitung NYY-J 3 x 1.5 mm² Erdkabel Schwarz Artikel 3162

Aussengerät - Zubehör
 für Wandmontage

1a Wandkonsolenset Artikel 3390 12667 23562

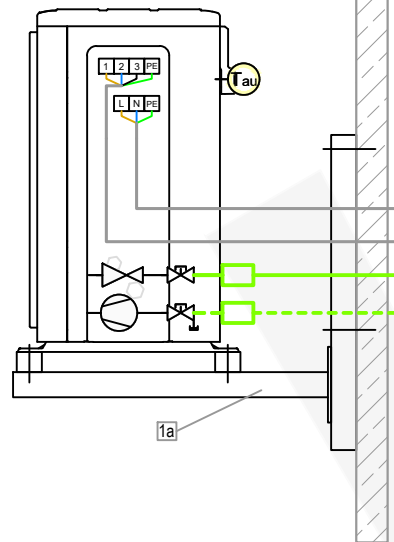
Zubehör Installationsleitung

	Wunschlänge Meter	Artikel
3 DUO-Kältemittelleitung isoliert- 1/4" / 3/8" (6,35/9,52mm)	11752-026	
4 Elektro-Verbindungskabel- NYY-J 5 x 1.5 mm ² Erdkabel Schwarz	3160	

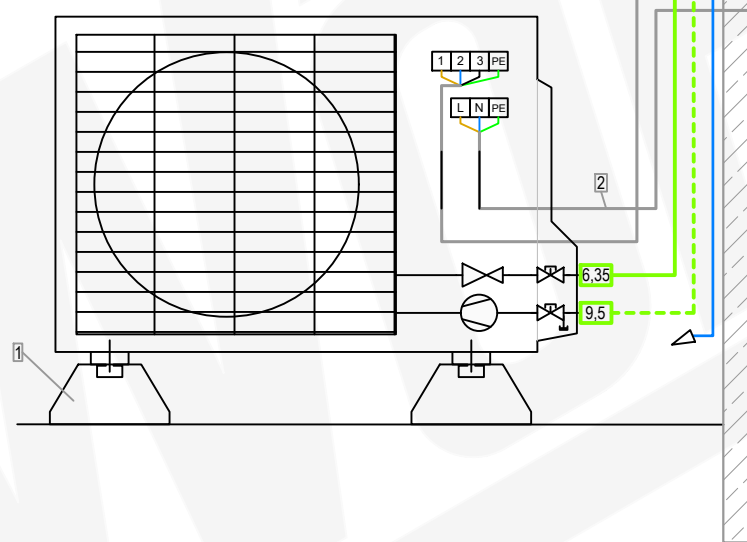
Zubehör Wandgerät mit Kanalpumpe

	Artikel	Wunschlänge Meter
5 Kondensatablaufeitung- 6 mm PVC-Schlauch verstärkt	7201	
6 Kondensatpumpe FL-K20K-SW mit Zubehör: 6a- Steckerkabel 1,5 m 6b- Schwimmerschalter-Entlüfter 6c- air intake = no siphoning. (Lufteinlass = kein Hebereffekt) 6d- Kabelkanal HxBxT mm: 60 x 80 x 750 mit Abdeckwinkel	7202	

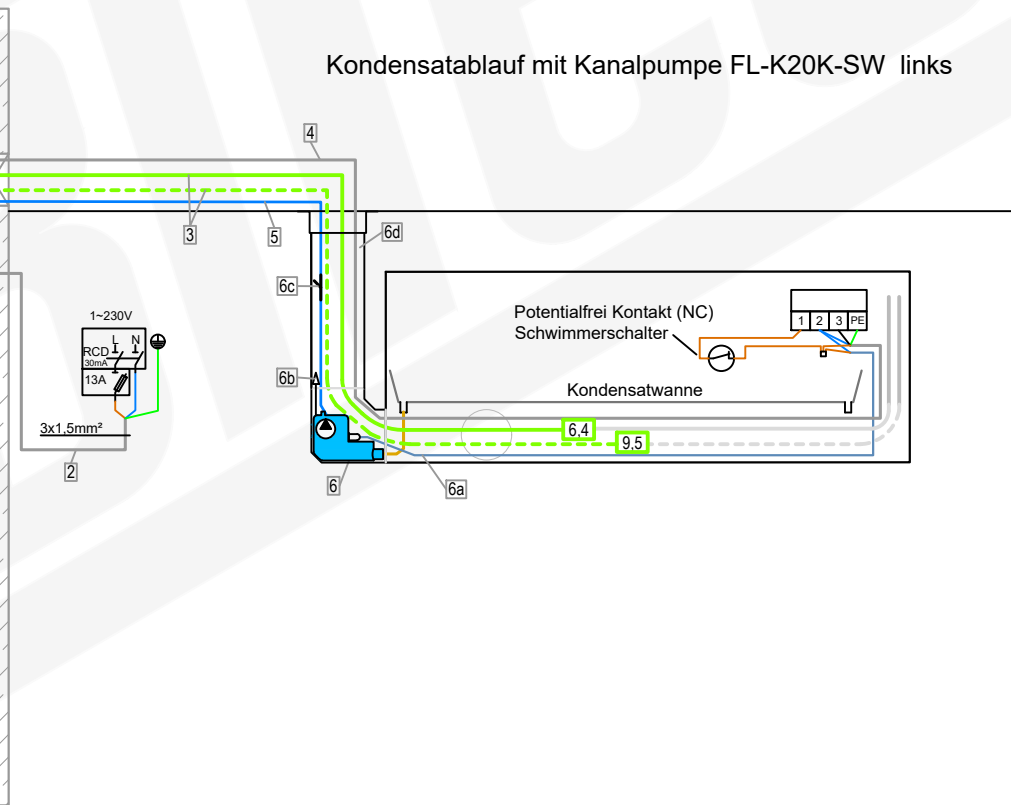
Aussengerät mit Wandkonsolenset (Wandausleger)



Aussengerät mit Dämpfungssockel (Aufstellbalken)



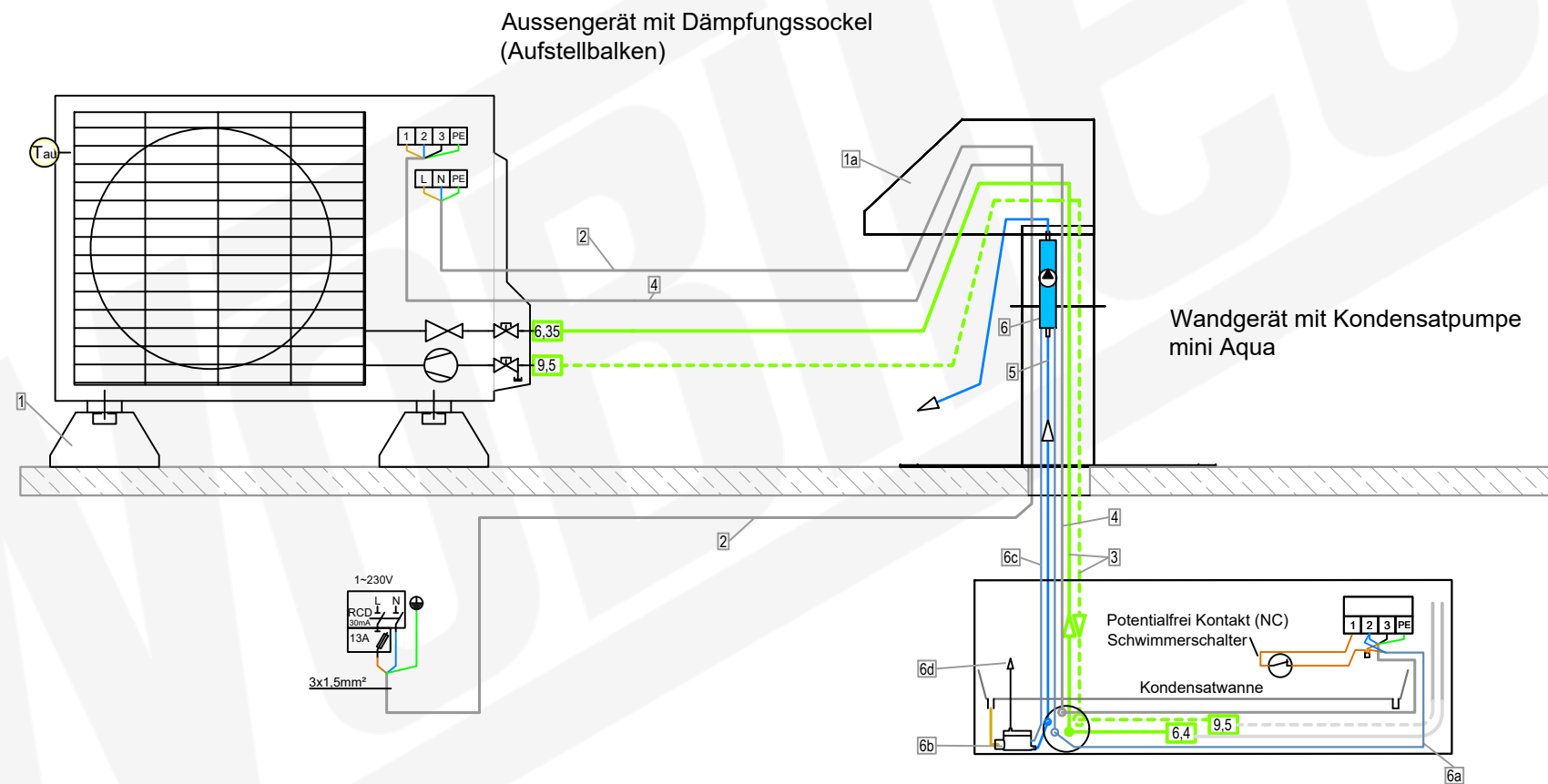
Kondensatablauf mit Kanalpumpe FL-K20K-SW links



Mitsubishi Heavy
 Monosplit mit Wandgerät
 Artikel 22506 (22499+22492)

Aussengerät
 SRC25ZTL-W
 Artikel 22499

Wandgerät
 SRK25ZTL-W
 Artikel 22492

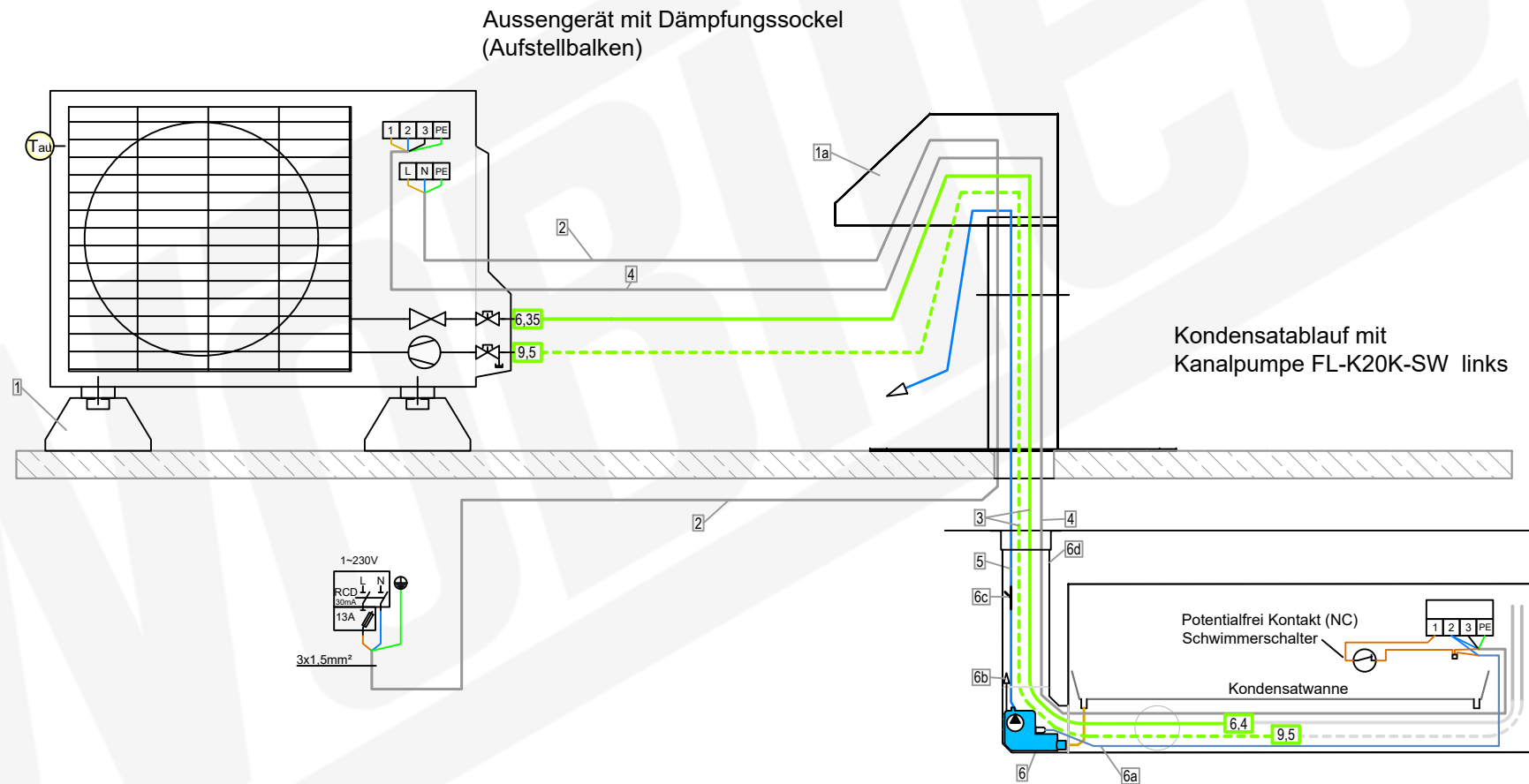


Zubehör Aussengerät für Flachdachmontage		Artikel
1	GUS 2 x Dämpfungsockel GDS	3362
1a	Dachdurchführung	3419
Zubehör Aussengerät-Stromversorgung		Artikel
2	Elektroleitung NYY-J 3 x 1.5 mm² Erdkabel Schwarz	3162
Zubehör Installationsleitung		Wunschlänge Meter
3	DUO-Kältemittelleitung isoliert- 1/4" / 3/8" (6,35/9,52mm)	Artikel 11752-026
4	Elektro-Verbindungskabel- NYY-J 5 x 1.5 mm² Erdkabel Schwarz	3160
Zubehör Wandgerät mit Kondensatpumpe mini aqua		Artikel
5	Kondensatablauffeitung- 6 mm PVC-Schlauch verstärkt	7201 Wunschlänge Meter
6	Kondensatpumpe mini aqua mit Zubehör: 6a- Steckerkabel Zuleitung 1,5m 6b- Schwimmerschalter 6c- Steckerkabel Schwimmerschalter 6d- Schwimmerschalter-Entlüfter	11051

Mitsubishi Heavy
 Monosplit mit Wandgerät
 Artikel 22506 (22499+22492)

Aussengerät
 SRC25ZTL-W
 Artikel 22499

Wandgerät
 SRK25ZTL-W
 Artikel 22492



Zubehör Aussengerät für Flachdachmontage

	Artikel
1 GUS 2 x Dämpfungssockel GDS	3362
1a Dachdurchführung	3419

Zubehör Aussengerät-Stromversorgung

	Artikel
2 Elektroleitung NYY-J 3 x 1.5 mm² Erdkabel Schwarz	3162

Zubehör Installationsleitung

	Wunschlänge Meter	Artikel
3 DUO-Kältemittelleitung isoliert- 1/4" / 3/8" (6,35/9,52mm)		11752-026
4 Elektro-Verbindungskabel- NYY-J 5 x 1.5 mm² Erdkabel Schwarz		3160

Zubehör Wandgerät mit Kanalpumpe

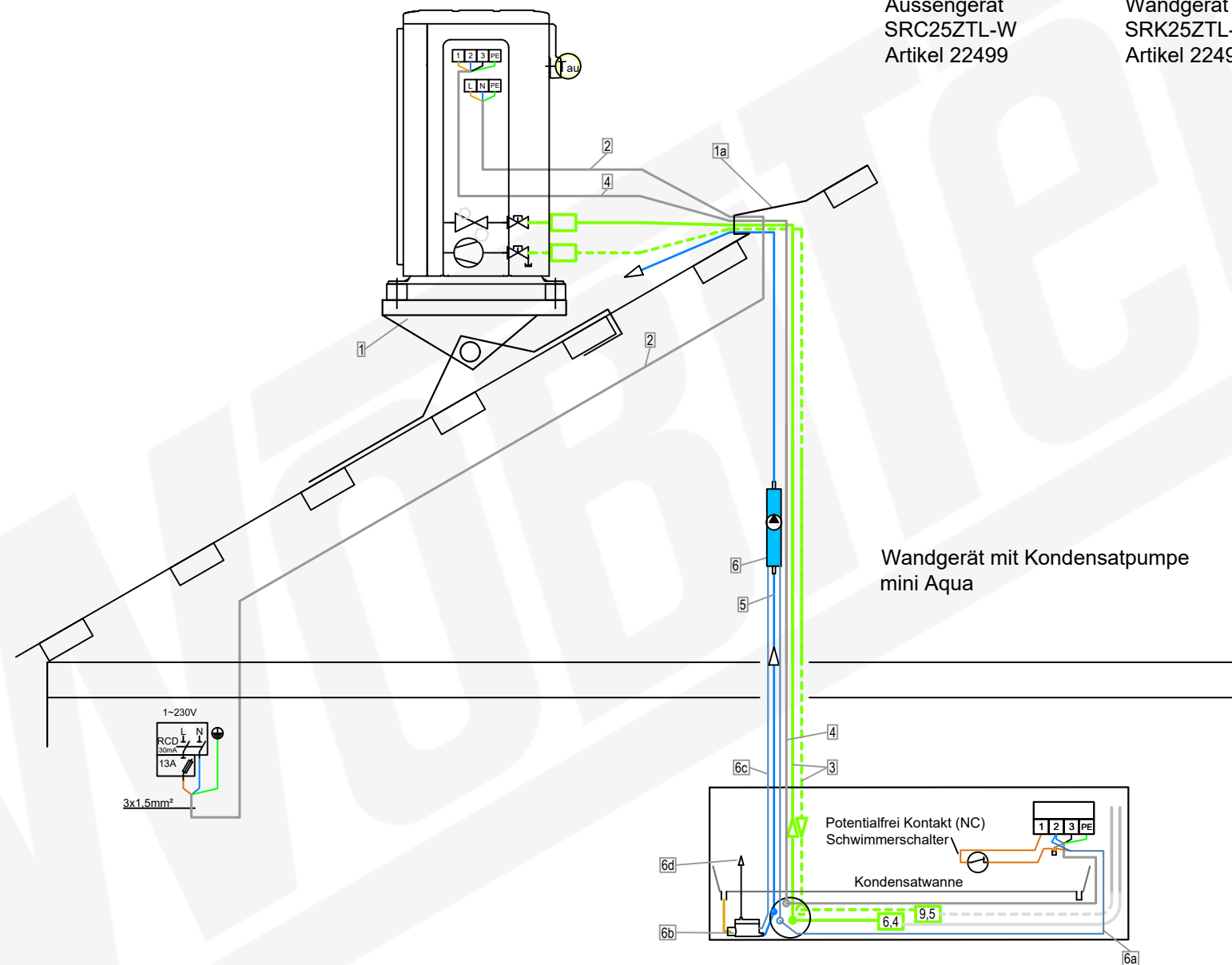
	Artikel	Wunschlänge Meter
5 Kondensatablaufleitung- 6 mm PVC-Schlauch verstärkt	7201	
6 Kondensatpumpe FL-K20K-SW mit Zubehör: 6a- Steckerkabel 1,5 m 6b- Schwimmerschalter-Entlüfter 6c- air intake = no siphoning. (Lufteinlass = kein Hebereffekt) 6d- Kabelkanal HxBxT mm: 60 x 80 x 750 mit Abdeckwinkel	7202	

Mitsubishi Heavy
Monosplit mit Wandgerät
Artikel 22506 (22499+22492)

Aussengerät
SRC25ZTL-W
Artikel 22499

Wandgerät
SRK25ZTL-W
Artikel 22492

Aussengerät mit Schrägdachkonsole



Zubehör Aussengerät
für Schrägdach

	Artikel
1 Schrägdachkonsole-Dachtritt 800 x 250 mm	19113-001
1a Solarziegel Dacheinführung	10104

Zubehör Aussengerät
für Schrägdach

	Artikel
1 Schrägdachkonsole-Dachtritt 800 x 250 mm	19113-001
1a Solarziegel Dacheinführung	10104

Zubehör Installationsleitung

	Wunschlänge Meter	Artikel
3 DUO-Kältemittelleitung isoliert-1/4" / 3/8" (6,35/9,52mm)	11752-026	
4 Elektro-Verbindungskabel-NYY-J 5 x 1.5 mm² Erdkabel Schwarz	3160	

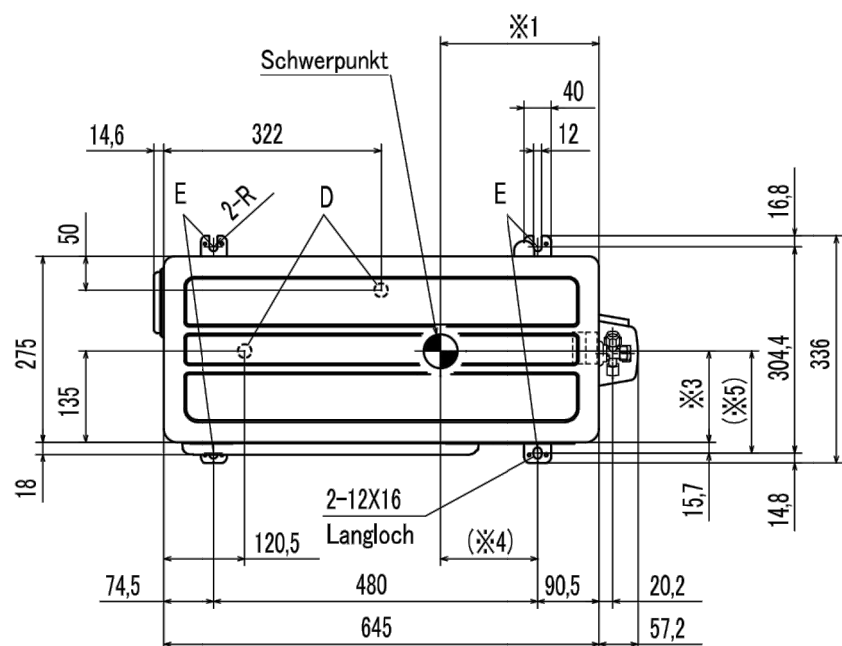
Zubehör Wandgerät mit
Kondensatpumpe mini aqua

	Artikel	Wunschlänge Meter
5 Kondensatablaufleitung-6 mm PVC-Schlauch verstärkt	7201	
6 Kondensatpumpe mini aqua mit Zubehör: 6a- Steckerkabel Zuleitung 1,5m 6b- Schwimmerschalter 6c- Steckerkabel Schwimmerschalter 6d- Schwimmerschalter-Entlüfter	11051	

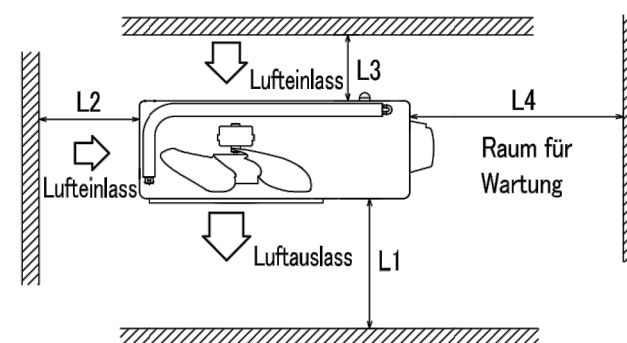
Symbol	Bedeutung	
A	Anschluss Serviceventil (Sauggasseite)	$\phi 9,52 (3/8")$ (Bördelv.)
B	Anschluss Serviceventil (Flüssigkeitsseite)	$\phi 6,35 (1/4")$ (Bördelv.)
C	Austrittsöffnung für Leitung/Kabel	
D	Kondensatableitung	$\phi 20 \times 2$ Positionen
E	Öffnung für Ankerschraube	M10-12 x 4 Positionen

Anmerkungen

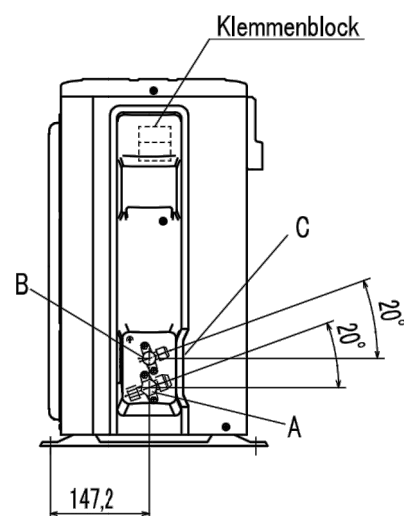
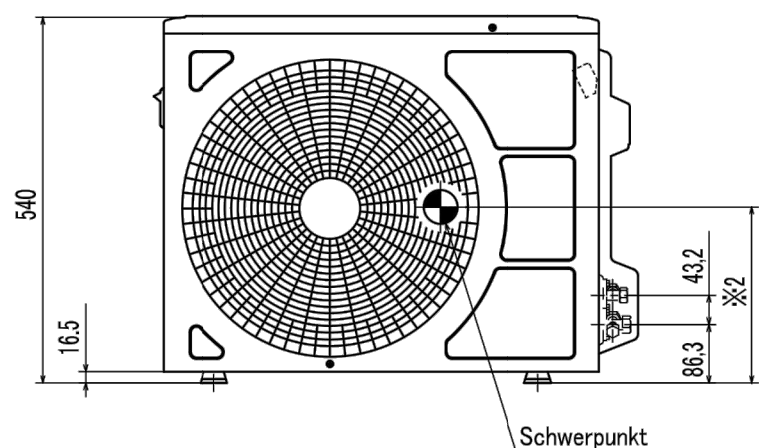
- (1) Das Gerät darf nicht an allen vier Seiten von Wänden umgeben sein.
- (2) Das Gerät mit den Ankerschrauben befestigen. Die Ankerschrauben dürfen nicht um mehr als 15 mm vorstehen.
- (3) Wenn das Außengerät starken Winden ausgesetzt ist, das Außengerät so ausrichten, dass die Ausblasöffnung im rechten Winkel zur vorherrschenden Windrichtung liegt.
- (4) Über dem Gerät einen Abstand von mindestens 200 mm beibehalten.
- (5) Eine Wand vor der Ausblasöffnung darf nicht höher als das Gerät sein.
- (6) Das Typenschild befindet sich in der unteren rechten Ecke des Frontpanels.



Abmessungen	※1	※2	※3	※4	※5
MODELL					
SRC15,20ZTL-W	220	260	130	129,5	145,7
SRC25,35ZTL-W	235	260	135	144,5	150,7



	Installationsfreiräume
L1	≥ 280
L2	≥ 100
L3	≥ 80
L4	≥ 250



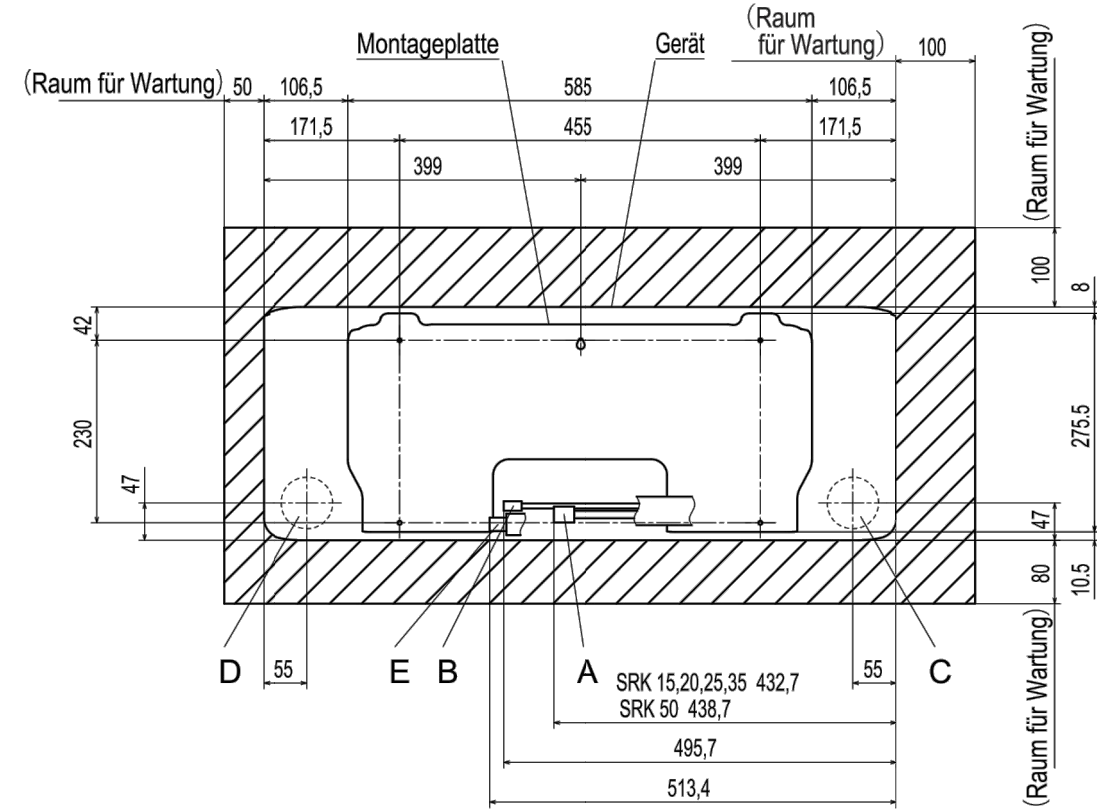
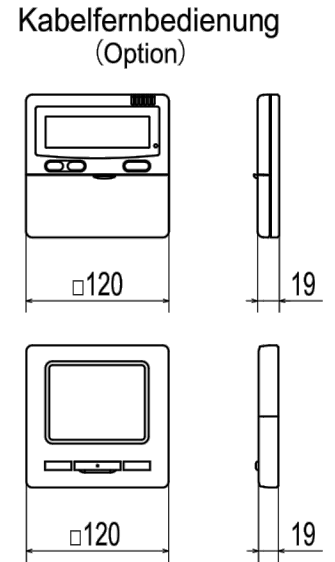
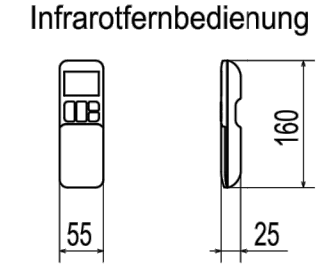
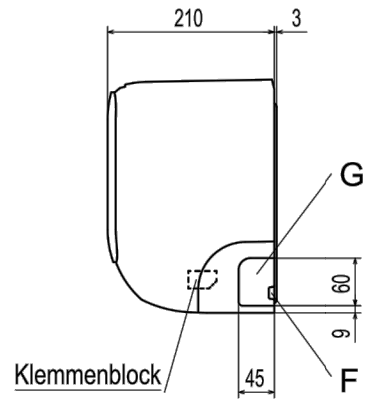
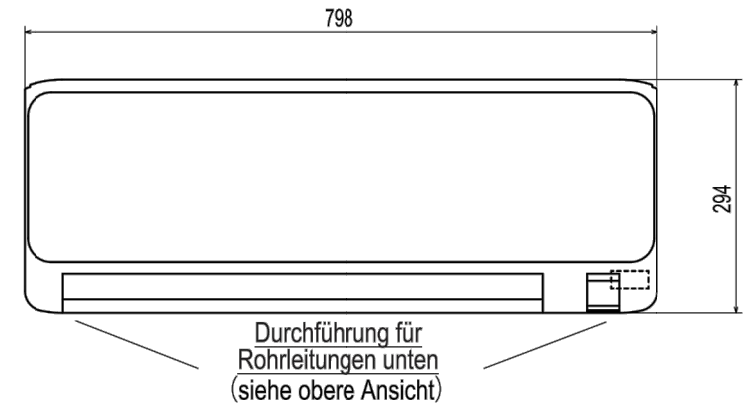
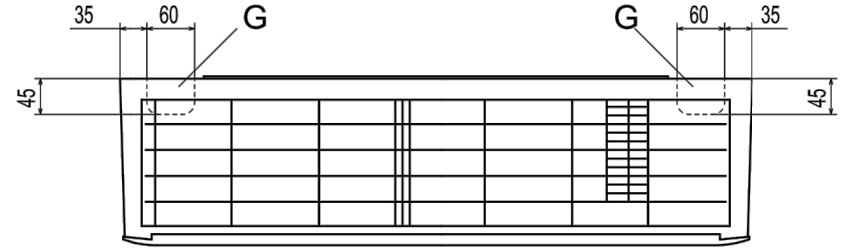
Einheit: mm

SRC15-35ZTL-W

8.4 Wandgeräte SRK15-50ZTL-W

Models SRK15ZTL-W, 20ZTL-W, 25ZTL-W, 35ZTL-W, 50ZTL-W

Symbol	Bedeutung	
A	Sauggasleitung	SRK 15,20,25,35 ϕ 9,52 (3/8") (Bördelv.)
		SRK 50 ϕ 12,7 (1/2") (Bördelv.)
B	Flüssigkeitsleitung	ϕ 6,35 (1/4") (Bördelverbindung)
C	Durchlass für Rohrleitungen rechts hinten	(ϕ 65)
D	Durchlass für Rohrleitungen links hinten	(ϕ 65)
E	Kondensatleitung	VP16
F	Durchführung f. Kabel (beidseitig)	
G	Durchführung f. Rohrleitungen (beidseitig)	



Platzbedarf für Installation und Wartungsarbeiten, Vorderansicht

- Anmerkung (1) Das Schild mit der Modellbezeichnung befindet sich an der Unterseite des Panels.
 (2) Zum Anschluss der Kabelfernbedienung wird der Interface-Satz (SC-BIKN2-E) benötigt.

Einheit: mm