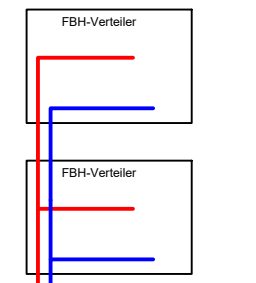
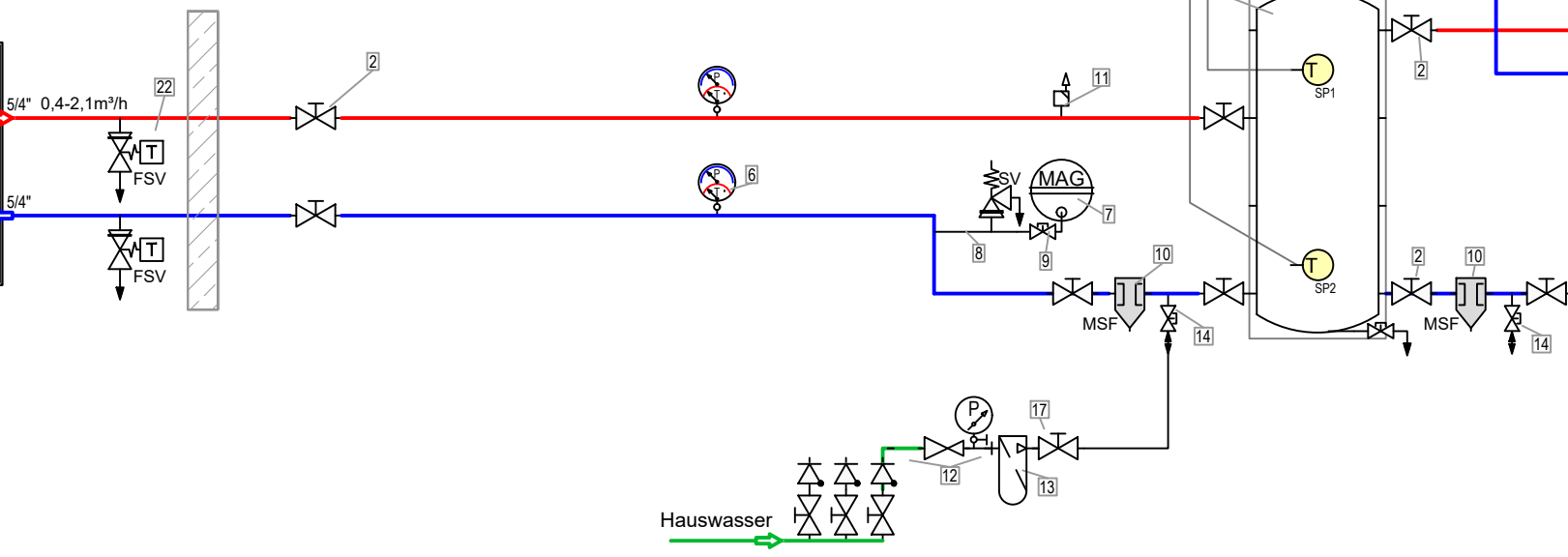
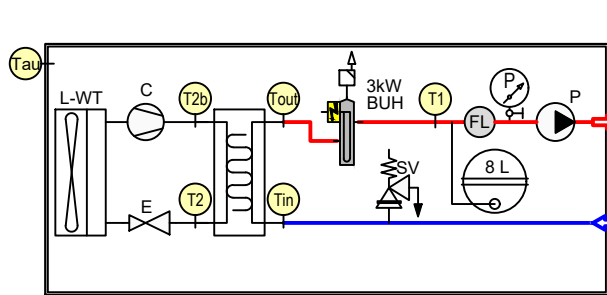


**Monoblock  
KAI SAI KHC-10RY3  
Artikel 20432**



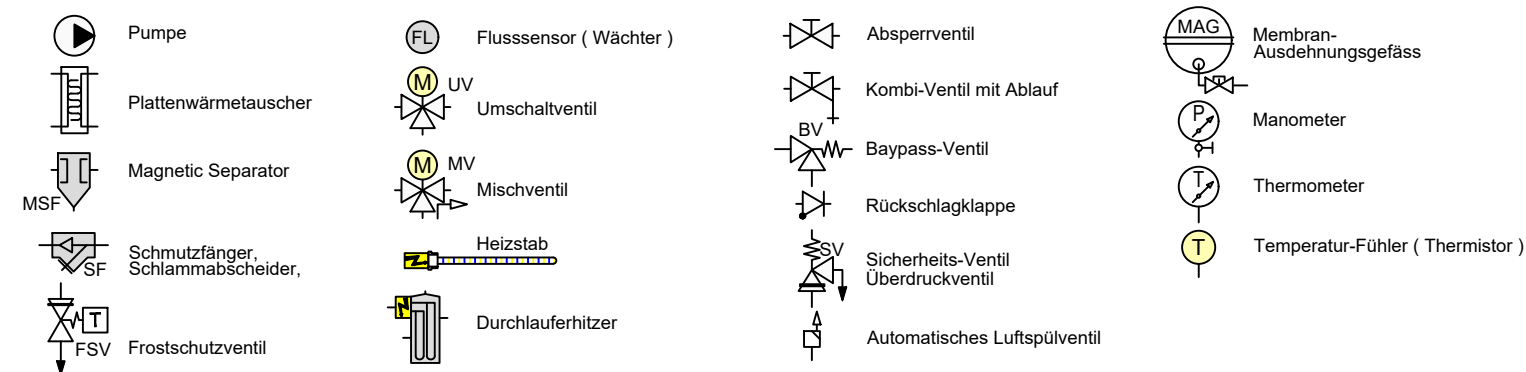
**Zubehör Heizung**

- 1 TESI V 300 65 F41 P4 Pufferspeicher 300 L ohne Wärmetauscher Artikel 20610
- 2 Heimeier Heizungskugelhahn Globo H Viegla Pressanschluss 28 Artikel 21744
- 3 Heimeier Wärmedämmschale HWS25GLOHIG DN 25, für Globo H, IG, Pressanschluss Artikel 22609
- 4 Heimeier Thermometer für Globo Kugelhahn DN 10 - 32, blau Artikel 22603
- 5 Heimeier Thermometer für Globo Kugelhahn DN 10 - 32, rot Artikel 22602
- 6 AFRISO Thermo-Manometer TM 80 20/120C 0/4bar 1/2 radial m. Ventil Artikel 22580
- 7 Membran-Druckausdehnungsgefäß 1 Liter für Heizungsanlagen Artikel
- 8 COSMO CASS500 Wellrohr 500mm 3/4" UW x 3/4" AG zum Anschluss des Ausdehnungsgefäßes Artikel 21769
- 9 TRINNITY KV2020 Kappenventil 3/4" x 3/4" Messing mit KFE-Hahn Artikel 21766
- 10 Daikin SAS2 Schlamm- und Magnetabscheider 156023 Artikel 18161
- 11 Ademco Schnelllüfter E121 Messing 1/2" E121-1/2A Artikel 21724
- 12 TRINNITY Sicherheitsgruppe Gehäuse Rotguss mit Druckminderer, DN15 - DN20 | 6 - 10 bar Artikel 23084-001
- 13 Optional: Wasseraufbereitungssystem Bambini. Zur Vollentsalzung von Leitungswasser. Artikel 20861
- 14 Flamco KFE-Kugelhahn 1/2" - Matt-Vernickelt mit Schlauchverschraubung | F10638 Artikel 21721
- 15 Pumpengruppe MK DN25 max. 3,6m³/h Artikel 21964
- 16 Caleffi KGM25 Kesselgruppe 1" MS 58 bis 50 kW mit Armaturen und Isolierung. Artikel 21861
- 17 Heimeier Trinkwasser Kugelhahn GLOBODP20 Viegla Pressanschluss 22 mm x 22 mm DN 20 Artikel 22587

**Zubehör Frostschutz**

- 22 Daikin 2er Set Frostschutzventil AFVALVE1 Artikel 20961

**LEGENDE**



**FARBE WP-Leitungen**

