



Partner in Sachen Klima

Installations- und Bedienungsanleitung
MULTI-VRF GMV-KASSETTengerät
für Euroraster



GMV-ND022TE • GMV-ND028TE • GMV-ND036TE
GMV-ND045TE • GMV-ND050TE • GMV-ND056TE

Bitte lesen Sie diese Anleitung vor Anschluss und Inbetriebnahme aufmerksam durch.

Inhalt	
Spezifikationen	2
Sicherheitshinweise	3
Beschreibung	4
Abmessungen	4
Wahl des Installationsortes	5
Geräteinstallation	6
Kommunikationsverbindungen	7
Installation	8-9
Kältemittelleitungen	10-12
Kondensatleitung	13
Gittermontage	14
Elektrische Verbindungen	15
Fernbedienungen	16
Bedienung, Pflege, Wartung	17-19
Störungsermittlung	20
Störungsanzeigen	21

Spezifikationen

Kassette		GMV-ND022TE	GMV-ND028TE	GMV-ND036TE	GMV-ND045TE	GMV-ND050TE	GMV-ND056TE
Nennleistungen ¹⁾							
Kühlung (nenn)	W	2200	2800	3600	4500	5000	5600
Regelbereich	W	500 - 2500	600 - 3100	800 - 4000	1000 - 4800	1200 - 5200	1300 - 5800
Heizung (nenn)	W	2500	3200	4000	5000	5600	6300
Regelbereich	W	600 - 2800	600 - 3500	800 - 4400	1000 - 5400	1200 - 6000	1300 - 6600
Umluft	m ³ /h	500 - 370	570 - 420	620 - 480	730 - 560	760 - 560	800 - 560
Schalldruckpegel ²⁾	dB(A)	25 - 36	28 - 36	35 - 39	39 - 43	39 - 43	39 - 43
Betriebsspannung	V/Ph/Hz	230/1/50	230/1/50	230/1/50	230/1/50	230/1/50	230/1/50
Stromaufnahme	A	0,2	0,2	0,2	0,3	0,3	0,3
Rohrleitung	Zoll-mm	1/4 - 6	1/4 - 6	1/4 - 6	1/4 - 6	1/4 - 6	3/8 - 10
Anschluss		3/8 - 10	3/8 - 10	1/2 - 12	1/2 - 12	1/2 - 12	5/8 - 16
Maße H - B - T	mm	265 - 570 - 570	265 - 570 - 570	265 - 570 - 570	265 - 570 - 570	265 - 570 - 570	265 - 570 - 570
Gewicht	kg	21	21	21	21	22	22

1) Die angegebenen Nennleistungen basieren auf den Bedingungen:

Kühlen: Innentemperatur 27°C Trocken-, 19°C Feuchtkugeltemperatur und Außentemperatur 35°C Trocken-, 24°C Feuchtkugeltemperatur.

Heizen: Innentemperatur 20°C Trockenkugeltemperatur und Außentemperatur 7°C Trocken-, 6°C Feuchtkugeltemperatur.

2) Schalldruckpegel bei 1,4 m Abstand zum Innengerät.

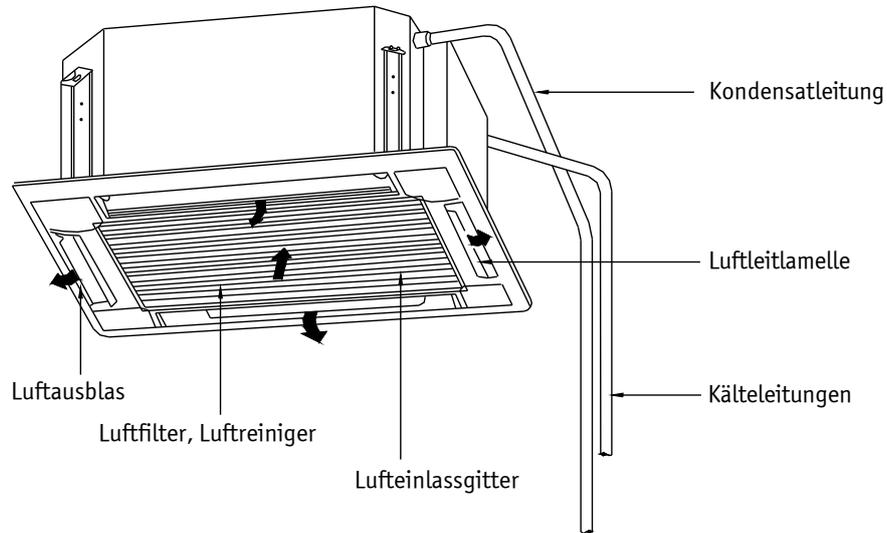
Installationsvorbereitung

Sicherheitshinweise

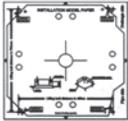
- Bitte führen Sie die Installation des Klimagerätes nicht selbst durch. Es kann zu Wasseraustritt, Stromschlägen oder Brandentwicklung kommen.
- Bitte installieren Sie alle Geräte so, dass ein Herunterfallen und damit die Gefährdung von Menschenleben ausgeschlossen werden kann.
- Um einen reibungslosen Abfluss zu ermöglichen, schließen Sie die Abflussleitung bitte gemäß der Anleitung an. Setzen Sie die Leitungen keiner zu großen Wärme aus, um Kondensation zu verhindern. Der unsachgemäße Anschluss von Leitungen kann zu Wasserschäden führen.
- Lagern oder benutzen sie keine brennbaren, explosiven, giftigen oder in anderer Weise gefährlichen Stoffe in der Nähe des Gerätes.
- Im Notfall (z.B. bei Brandgeruch) unterbrechen Sie bitte unverzüglich die Stromversorgung des Klimagerätes.
- Achten Sie auf ausreichende Belüftung des Raumes, um einem Sauerstoffmangel vorzubeugen.
- Stecken Sie niemals Ihre Finger oder andere Objekte in die Ein-, oder Auslassschlitze des Geräts.
- Bitte achten Sie vor allem nach längerer Betriebszeit auf einen guten Zustand der Gerätehalterung.
- Sehen Sie von Modifikationen des Gerätes ab. Bitte wenden Sie sich für Reparaturen oder Wechsel des Gerätestandortes an Ihren Händler oder einen Fachmann.
- Stellen Sie bitte vor Anschluss der Anlage sicher, dass die Leistungsangaben auf der Gerätepackung den Werten des hiesigen Stromnetzes entsprechen.
- Vergewissern Sie sich vor Inbetriebnahme, ob alle Kabel, Abfluss- und sonstige Rohre sachgemäß angeschlossen sind um eine Gefährdung durch Wasseraustritt, Kühlflüssigkeitsaustritt, Stromschlag oder Feuer auszuschließen.
- Eine sichere Erdung des Hauptstromkreises muss gewährleistet sein, um die Gefahr eines Stromschlages auszuschließen zu können. Verbinden Sie das Erdungskabel keinesfalls mit Gas-, oder Wasserleitung, Blitzableiter, oder Telefonleitung.
- Einmal gestartet sollte das Gerät frühestens nach 5 Minuten wieder ausgeschaltet werden, um die Lebensdauer nicht negativ zu beeinflussen.
- Lassen das Gerät niemals von Kindern unbeaufsichtigt bedienen.
- Bedienen Sie die Klimaanlage nicht mit nassen Händen.
- Unterbrechen Sie die Stromzufuhr des Gerätes, bevor Sie es reinigen oder den Filter wechseln.
- Trennen Sie das Gerät vom Netz, wenn Sie es für längere Zeit nicht benutzen.
- Bitte bringen Sie die Geräte nicht unter Feuchtigkeitsempfindlichen Stoffen oder Oberflächen an.
- Vermeiden Sie die Benutzung des Gerätes als Ablage oder Trittfläche.
- Nach dem Anschluss der Elektrik sollten Sie diese testen, um Kurzschlüsse auszuschließen.

Beschreibung

■ Bezeichnung der Komponenten



■ Teile im Lieferumfang

Bezeichnung		Stück
Infrarot-Fernbedienung/ Batterien		1 + 2
Montageschablone		1
Schraube mit Unterlegscheibe		4
Fixierplatte		4
Anschlussstück für Kondensatleitung		1
Bördelmutter für Kälteleitung		1
Mutter M10 mit Unterlegscheibe		4
Mutter M10		4
Federring M10		4
Isolierung für Sauggasleitung		1
Isolierung für Flüssigkeitsleitung		1
Isolierung für Kondensatleitung		1
Kabelbinder		4

Wahl des Installationsortes und Vorsichtsmaßnahmen

■ Wahl des Installationsortes des Klimagerätes

- ▲ Die Montage des Gerätes muss nationalen und örtlichen Sicherheitsbestimmungen genügen. Art und Sorgfalt der Installation wirken sich direkt auf die Betriebsleistung des Klimagerätes aus. Die Montage durch den Benutzer selbst ist untersagt. Bitte setzen Sie sich nach dem Kauf des Gerätes mit Ihrem Händler in Verbindung, damit dieser Anschluss und Betriebstest durch professionelle Monteure gewährleisten kann. Nicht vor Abschluss aller Montagearbeiten an den Stromkreis anschließen!

■ Wahl des Standortes der Inneneinheit

- Direkte Sonnenbestrahlung vermeiden.

Stellen Sie sicher, dass:

- die Montagehalterung sowie die Decke das Gewicht des Gerätes zu tragen in der Lage sind.
- das Kondensat-Abflussrohr leicht von der Anlage zu trennen ist.
- der Luftstrom an Ein- und Auslass nicht blockiert wird.
- die Verbindungsrohre zwischen beiden Geräten leicht nach außen geführt werden können.

Nicht an Orten anschließen, an denen Gefahrgut lagert oder Gaslecks auftreten könnten.

Setzen Sie das Gerät weder Staub, noch Nebel oder anderer Feuchtigkeit, sowie Gasen aus.

■ Wahl des Standortes der Außeneinheit

- Das Außengerät muss auf einer ebenen, stabilen Fläche montiert werden.
- Um Länge und Biegungen der Kühlleitung möglich gering zu halten, bitte das Aussengerät so nah wie möglich am Innengerät aufstellen.
- Bitte installieren Sie das Gerät nicht unter Fenstern oder zwischen eng stehenden Gebäuden, um die Geräuschentwicklung in geschlossenen Räumen minimal zu halten.
- Der Luftstrom an Ein- und Auslass darf nicht blockiert sein.
- Bitte an gut belüfteten Stellen anbringen, um genügend Luft zur Verarbeitung zu gewährleisten.
- Setzen Sie das Gerät keinen brennbaren oder explosiven Stoffen, salzigem Nebel, Staub, oder stark verschmutzter Luft aus.

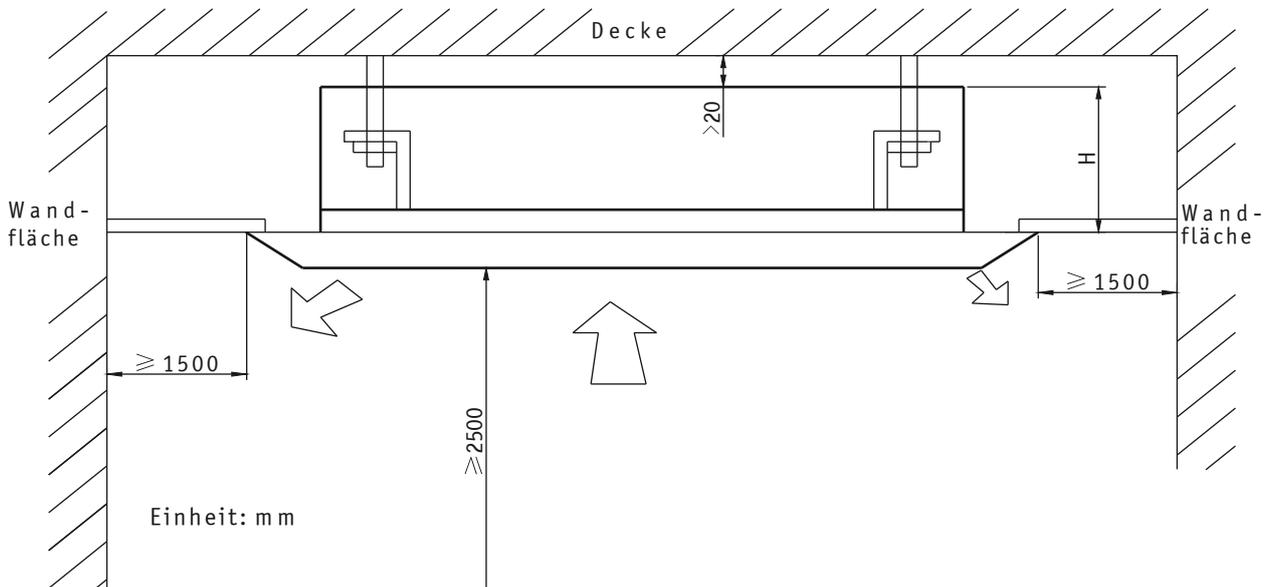
- ▲ Installieren Sie keine zusätzlichen Belüftungsrohre zwischen Luftein- und Auslässen, da es bei Erwärmung der Inneneinheit zu Kondensation in diesen Rohren und damit zu einer Schädigung der Anlage durch Kondenswasser oder Eis (vorausgesetzt die Außentemperatur liegt unter 0°C) kommen kann. Berücksichtigen Sie bei der Montage der Außeneinheit die Wärmeentwicklung bei Betrieb.

■ Vor der Installation zu beachten:

Um einen einwandfreien Betrieb des Außengerätes sicherzustellen, sollten Sie bei der Standortwahl folgendes beachten:

- Montieren Sie das Gerät so, dass keine Luft zurückgeworfen wird (z.B. von nahen Wänden), und lassen Sie genug Platz für mögliche Reparaturen.
- Der Standort der Außeneinheit sollte hinreichend belüftet sein, um einen reibungslosen Luftaustausch zu gewährleisten. Achten Sie darauf, dass die Luft Ein- und Auslässe nicht verdeckt sind.
- Stellen Sie sicher, dass die Haltevorrichtungen das Gewicht der Einheit tragen können und das weder durch Vibrationen noch durch Abluft oder Geräusche Störungen der Umwelt entstehen können.
- Heben Sie die Einheit mit geeigneten Hilfsmitteln und der dafür vorgesehenen Öffnung an. Heben Sie mit Bedacht und achten Sie darauf, keine Metallteile zu beschädigen, da sonst Rost auftreten könnte.
- Wenn irgend möglich, setzen Sie das Gerät nicht direktem Sonnenlicht aus.
- Achten Sie darauf, dass Regen- und Schmelzwasser problemlos ablaufen können.
- Wählen Sie den Installationsort so, dass die Anlage nicht von Schnee zugedeckt werden kann.
- Lagern Sie das Gerät auf Gummidämpfern oder Federn, um Vibrationen entgegenzuwirken.
- Der Umfang der Installation sollte gemäß den Vorgaben in diesem Handbuch durchgeführt werden.
- Das Gerät ist von geschultem Fachpersonal zu montieren.

■ Wahl des Installationsortes



■ Installationsort

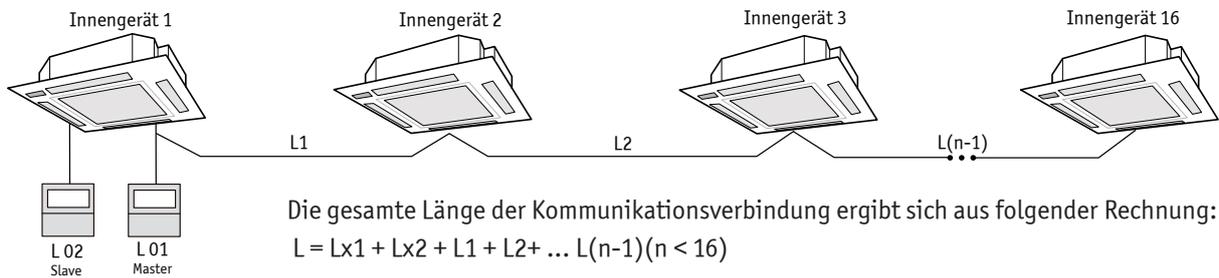
1. Luftzirkulation muss gegeben sein.
2. Kondensationswasser muss leicht trocknen können.
3. Wände müssen das Gewicht der Einheit tragen können.
4. Ort muss leicht für Wartung zugänglich sein.
5. Innen- und Außengeräte sollten leicht miteinander verbunden werden können.
6. Gerät muss mehr als 1m von anderen Technischen Geräten wie Fernseher etc. entfernt sein.
7. Vermeiden Sie Wärmequellen, hohe Luftfeuchtigkeit oder leicht brennbare Gase in der Nähe des Geräts.
8. Nicht in unmittelbarer Nähe zu Waschaum, Schwimmbad oder Dusche installieren.
9. Stellen Sie sicher dass der Raum die Maße laut Diagramm erfüllt.

■ Wo können Probleme auftreten?

1. In Umgebungen mit starker Verölung.
2. Umgebung mit sauren Dämpfen.
3. Orte mit schwankender Stromversorgung.

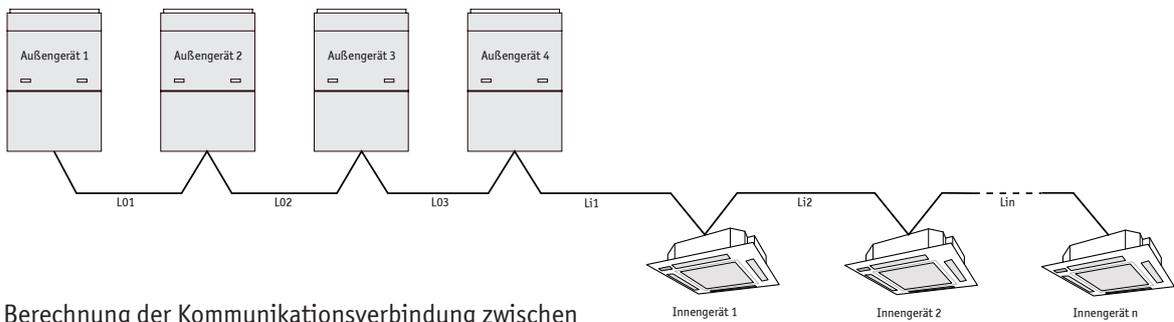
Kommunikationsverbindungen

■ Länge der Kommunikationsverbindung



▲ Hinweise:

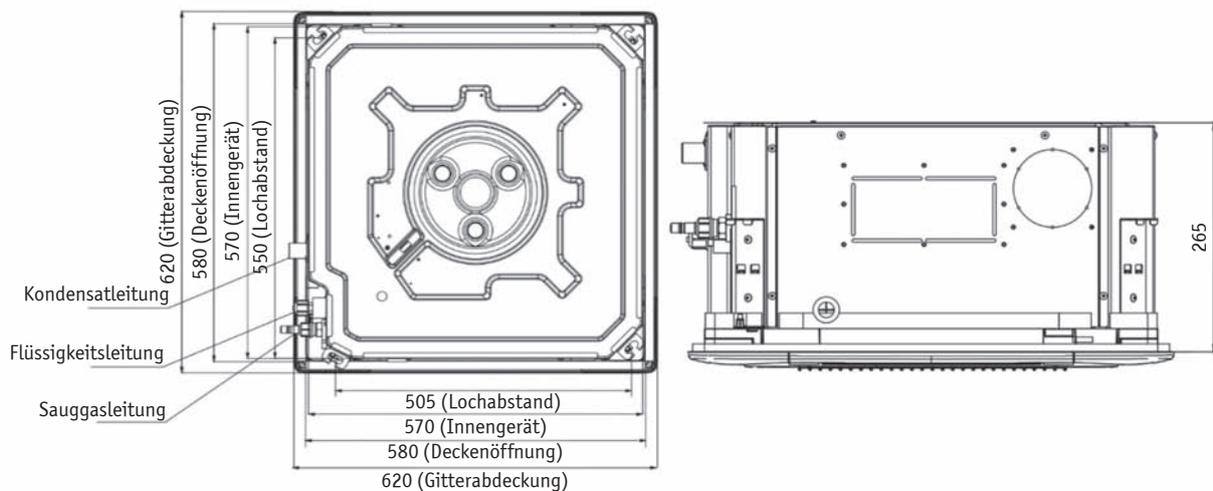
- Sind die Innengeräte in einer Umgebung mit starken elektromagnetischen Störungen installiert, müssen abgeschirmte Twisted-pair-Kabel für die Kommunikationsverbindung verwendet werden.



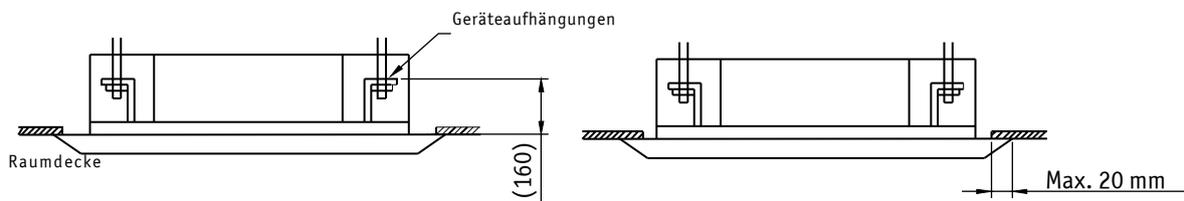
⚠ Wichtiger Hinweis:

- Um eine optimale Leistung zu gewährleisten, lassen Sie das Gerät von Fachpersonal installieren.
- Informieren Sie vor der Installation Ihren autorisierten GREE-Händler, um eine reibungslose Installation sicherzustellen. Alle Schäden, die aufgrund eigenmächtigen Handelns entstehen, fallen nicht unter den Garantieanspruch.

Maße der erforderlichen Deckenöffnung und Befestigung



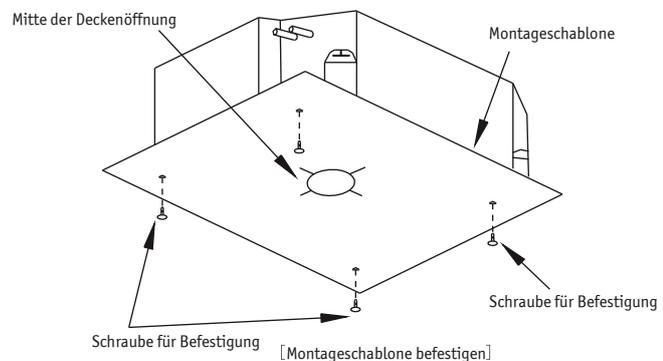
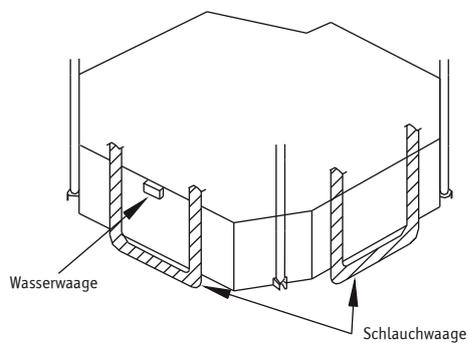
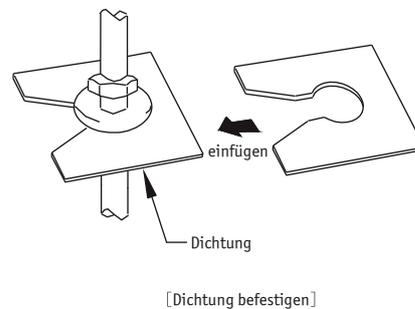
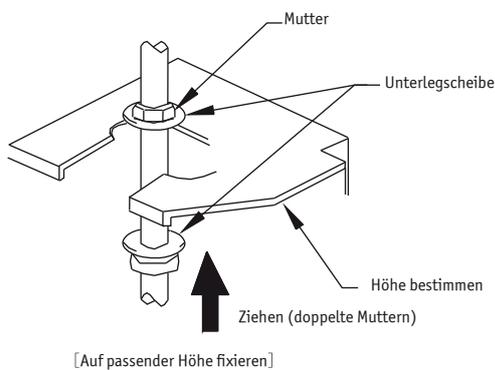
- Deckenöffnungen müssen von Fachpersonal ausgeführt werden.



- ⚠ Hinweis: Die Größe von Deckenöffnungen* können bis zu 890 mm groß sein. Achten Sie jedoch immer auch auf die Deckenstärke.

■ Haupthalterung

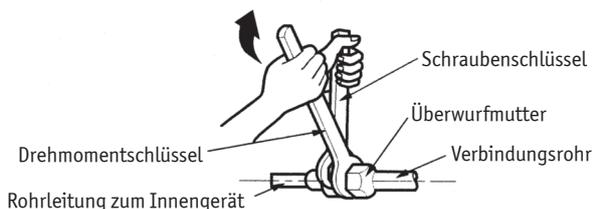
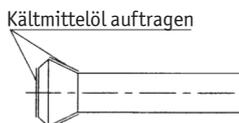
1. Erster Schritt zur Installation des Gerätes:
Befestigen Sie das Halterungsgestänge mit Hilfe der Muttern und Unterlegscheiben fest am Halterungsrahmen.
2. Nutzung der Montageschablone
 - Legen Sie die Montageschablone an, um die Maße der Deckenöffnung zu ermitteln.
 - Die Mitte der Öffnung ist auf der Vorlage markiert.
 - Bringen Sie die Vorlage an der Anlage an und richten Sie die Öffnung für die Kondensatleitung aus.
3. Justieren Sie das Gerät am gewünschten Installationsort.
4. Prüfen Sie, ob die Einheit horizontal ausgerichtet ist, damit ein Wasseraustritt vermieden wird.
5. Ziehen Sie die Schutzscheibe unter den Unterlegscheiben ab und ziehen Sie die Muttern fest.
6. Nehmen Sie die Pappvorlage ab.



⚠ Achtung: Ziehen Sie Schrauben und Muttern gut fest, um ein Herabfallen des Gerätes zu verhindern.

■ Anschluss der Kältemittelleitung

- Verwenden Sie einen Drehmomentschlüssel beim Anziehen der Überwurfmutter, um Schäden zu vermeiden.

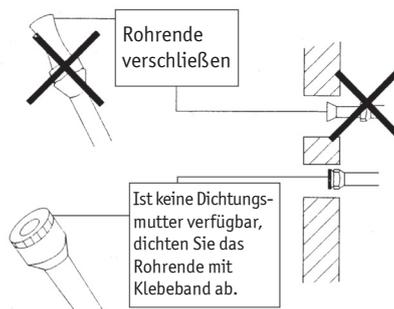


- Richten Sie die Rohre mit den Überwurfmutter mittig aus, drehen die ersten 3-4 Umdrehungen mit der Hand und ziehen Sie die Verbindung mit einem Drehmomentschlüssel fest. Die korrekten Einstellungen entnehmen Sie bitte der nachfolgenden Tabelle.
- Um Undichtigkeiten vorzubeugen, tragen Sie bitte an den Flanken der Bördel, wo sich später die Überwurfmutter befinden, Kältemittelöl auf. Benutzen Sie hierfür Kältemittelöl für R410A.

Bördelmutter Anzugsmoment		
Gasleitung		Flüssigkeitsleitung
09K / 12K	18K	09K / 12K / 18K
3/8"	1/2"	1/4"
31 - 35 Nm	50 - 55 Nm	15 - 20 Nm

▲ Vorsicht beim Umgang mit Rohrleitungen

1. Schützen Sie die Rohrleitungen vor dem Eindringen von Schmutz und Feuchtigkeit.
2. Für engere Rohrbiegungen benutzen Sie bitte eine geeignete Rohrbiegevorrichtung. Die Radien sollten nicht unter 30 bis 40 mm liegen.



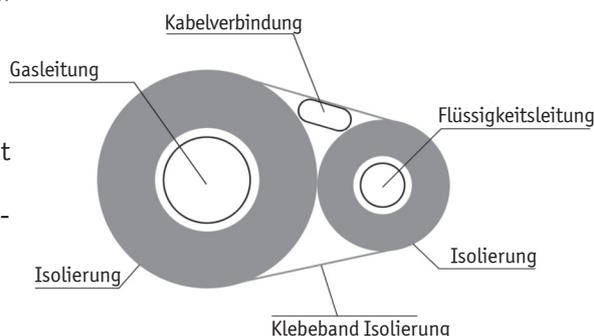
Wahl des Rohr- und Isolierungsmaterials

Wenn Sie handelsübliches Kupferrohr verwenden, beachten Sie bitte folgendes:

Isolationsmaterial: Polyethylen-Schaum
Wärmeübertragung: 0,041 - 0,052 W/mK
(0,035 - 0,045 kca/(mh°C))

Die Oberflächentemperatur erreicht der Gasleitung erreicht bis zu 110° C.

Verwenden Sie Material zur Isolierung, dass diesen Temperaturen widersteht.



Ermitteln Sie aus der Tabelle die geeignete Stärke der Isolierung für Gas- und Flüssigkeitsleitungen

Gasleitung		Flüssigkeitsleitung	Gasleitung Isolierung		Flüssigkeitsleitung Isolierung
09K / 12K	18K		09K / 12K	18K	
Ø 9,55 mm	Ø 12,7 mm	Ø 6,4 mm	Ø 12-15 mm	Ø 14-16 mm	Ø 8-10 mm
Wandstärke 0,8 mm			Wandstärke 1,0 mm min.		

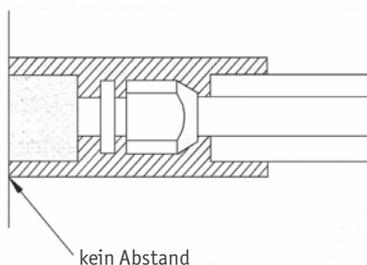
Isolieren Sie Gas- und Flüssigkeitsleitungen jeweils separat.

Verbindung von Innen- und Außeneinheit

- ▲ Achtung:** 1. Wenn Sie das Innengerät mit dem Rohrsystem verbinden, ziehen Sie nicht gewaltsam an den Verbindungen, so dass die Kapillare der Inneneinheit und andere Rohre nicht brechen und undicht werden können.
2. Das Verbindungsrohr wird durch die richtige Schelle gesichert. Es hält dem Gewicht des Gerätes nicht stand.

Isolation der Anschlussleitung

1. Um die Bildung von Kondensat an der Anschlussleitung sowie Undichtigkeiten zu vermeiden müssen die Rohrleitungen mit Wärmedämm-Materialien isoliert werden.
2. Die gemeinsame Verbindung zum Innengerät muss mit Wärmedämm-Material isoliert werden. Es darf keine Lücke zwischen dem isolierten Anschlussrohr und dem Gehäuse des Innengerätes entstehen.



▲ Achtung:

Nachdem die Rohre mit Schutzmaterialien umwickelt wurden dürfen sie nicht weiter gebogen werden, da sie sonst leicht reißen und brechen können.

3. Isolieren der Rohrleitungen

- (1) Benutzen Sie Klebeband um das Anschlussrohr mit den Kabeln zu bündeln. Um Schäden durch Kondensatbildung zu vermeiden, trennen Sie das Abflussrohr vom Anschlussrohr und den Kabeln.
- (2) Benutzen Sie wärmedämmendes Klebeband um die Rohrleitungen komplett zu isolieren und achten Sie darauf, dass die Umwicklungen die Vorhänge jeweils etwa zur Hälfte abdecken.
- (3) Die isolierten Rohrleitungen müssen mit Rohrschellen an der Wand befestigt werden.

▲ Achtung:

- (1) Wickeln Sie das Band nicht zu eng, um die Isolationswirkung nicht zu beeinträchtigen. Stellen Sie sicher, dass der Kondensatabfluss separat verlegt ist.
- (2) Nachdem die Isolation abgeschlossen ist, dichten Sie den Mauerdurchbruch mit geeignetem Material ab und verhindern Sie, dass Regenwasser oder Zugluft in den Raum gelangen können.

■ Dichtigkeitskontrolle

Sind die Verbindungsleitungen hergestellt, wird die Manometerstation wie folgt an den entsprechenden Schrader-ventilanschluss angeschlossen: blau = großes Ventil = Saugdruck,

Nach erfolgtem Anschluss wird die Dichtigkeitsprüfung mit getrocknetem Stickstoff durchgeführt.

Zur Dichtigkeitskontrolle werden die hergestellten Verbindungen mit Lecksuchspray besprüht. Sind Blasen sichtbar, ist die Verbindung nicht korrekt ausgeführt. Ziehen Sie dann die Verschraubung fester an oder erstellen Sie ggf. eine neue Bördelung.

Nach erfolgreicher Dichtigkeitsprüfung wird der Überdruck aus den Kältemittelleitungen entfernt und die Vakuumpumpe in Betrieb gesetzt, um einen luftleeren Raum in den Leitungen zu schaffen.

Wir empfehlen, eine zweistufige Vakuumpumpe mit einem absolutem Endpartialdruck von min. 0,01 mbar bei einer Pumpenleistung von min. 1,5 m³/h einzusetzen.

Es ist ein Vakuum von min. 0,05 mbar zu erreichen!

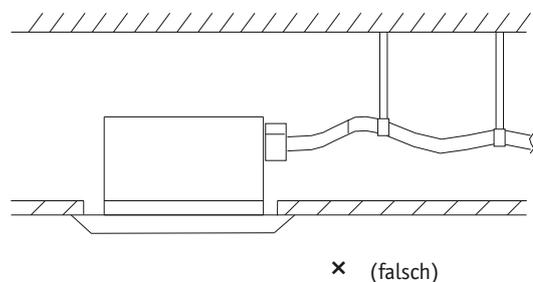
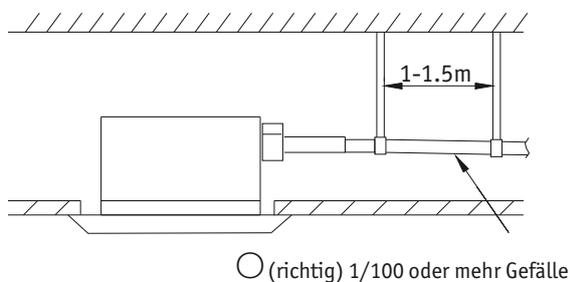
Die Dauer der Evakuierung (mind. 30 Minuten) richtet sich nach dem Rohrleitungsvolumen des Innengerätes, der Länge der Kältemittelleitungen und ist abhängig von der vorhandenen Feuchtigkeitsmenge in den Leitungen.

Sind die Fremdgase sowie die Feuchtigkeit vollständig aus dem System entfernt worden, werden die Ventile der Manometerstation geschlossen und die Ventile des Außenteiles, wie in Kapitel „Inbetriebnahme“ beschrieben, geöffnet.

■ Kondensatableitung

1. Installation der Kondensatableitung

- Der Durchmesser der Ableitung sollte mindestens der des Verbindungsrohres entsprechen.
- Halten Sie die Ableitung so kurz wie möglich und achten Sie auf ein Gefälle von min. 1%.
- Kann das Gefälle nicht erfüllt werden, installieren Sie eine Steigleitung.
- Um ein Biegen der Ableitung zu vermeiden, achten Sie darauf, eine Entfernung von 1-1,5m zur Haltevorrichtung einzuhalten.

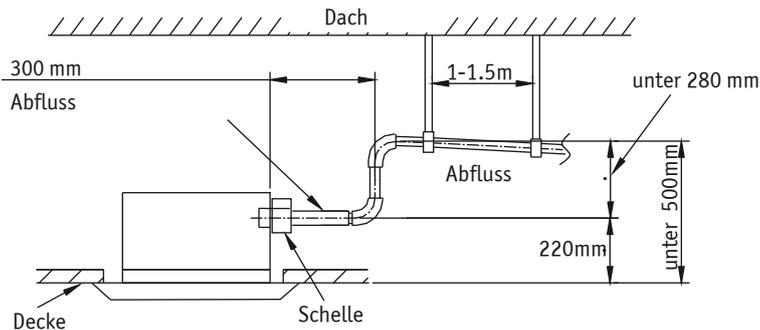
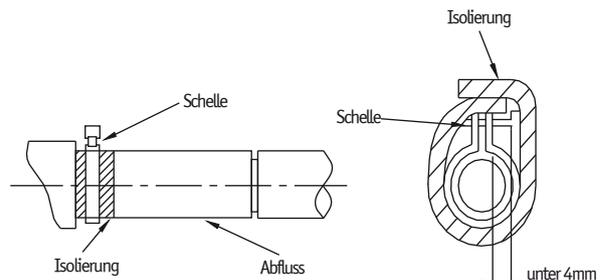


- Benutzen Sie den beiliegenden Ableitungsschlauch und die Klemme. Führen Sie den Schlauch in die Ableitungsöffnung und befestigen Sie ihn mit der Klemme.
- Umwickeln Sie die Klemme mit Wärmeisolation.

Kondensatleitung

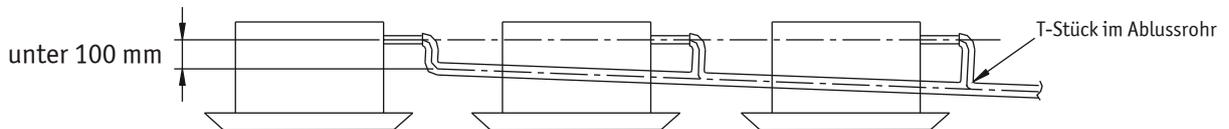
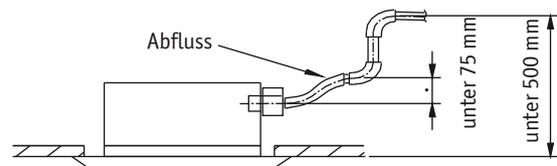
Steigleitung

- Die Installationshöhe der Steigleitung sollte unter 280 mm liegen.
- Die Steigleitung sollte einen rechten Winkel mit der Einheit bilden und nicht weiter als 300 mm davon entfernt sein.



Anweisung

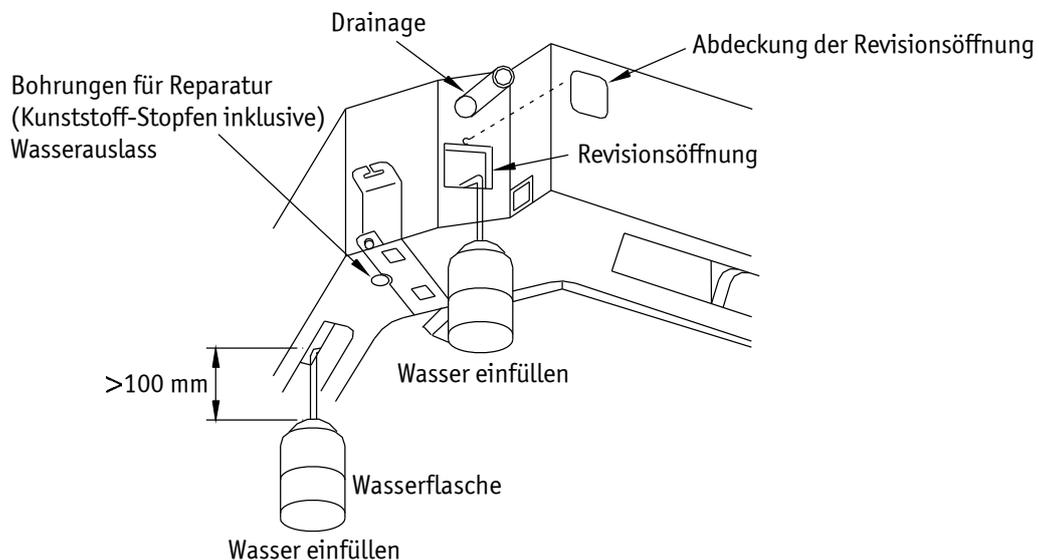
- Die Steigung der am Gerät angebrachten Ableitung sollte nicht über 75 mm liegen, um Schäden zu vermeiden.
- Beim Anschluss mehrerer Ableitungen gehen Sie bitte nach folgendem Schema vor.



Die Dimension des ausgewählten Ablaufschlauches sollte der Laufleistung des Gerätes angepasst sein.

2. Überprüfen Sie den korrekten Ablauf nach der Installation.

- Gießen Sie hierzu langsam 600 ml Wasser in die Testöffnung.
- Prüfen Sie nach Anschluss der Elektrik, ob Wasser austritt.

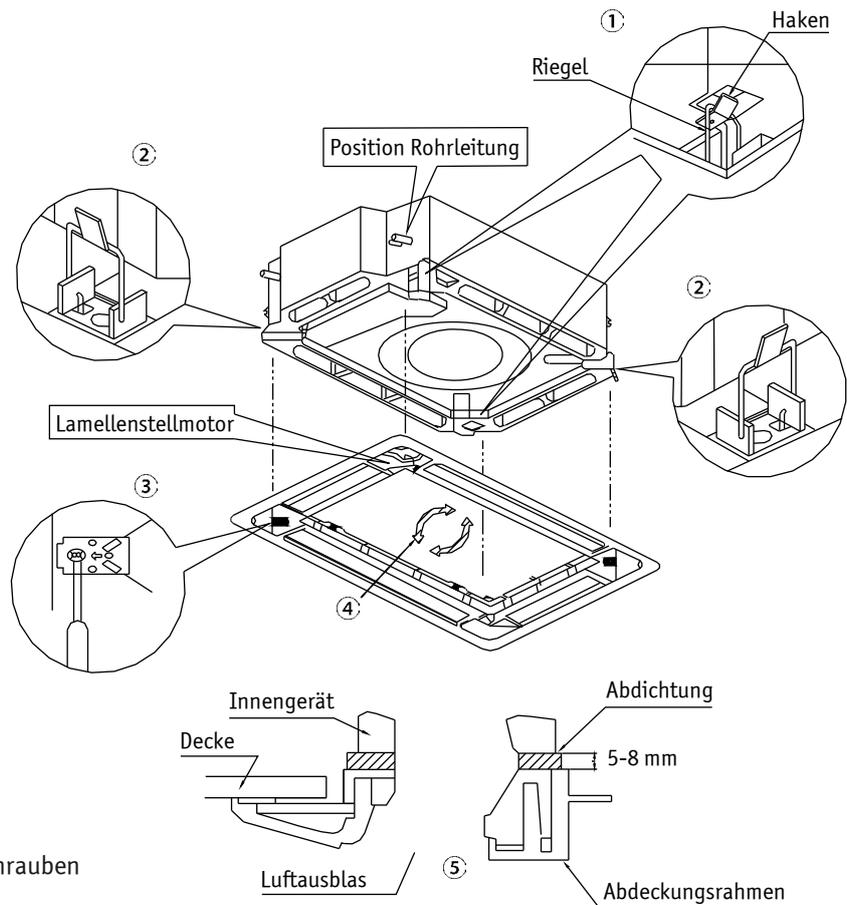


■ **Montage des Gerätegitters**

1. Setzen Sie die Abdeckung so auf, dass der Lamellenstellmotor an der Ecke des Rohrauslasses angebracht wird.

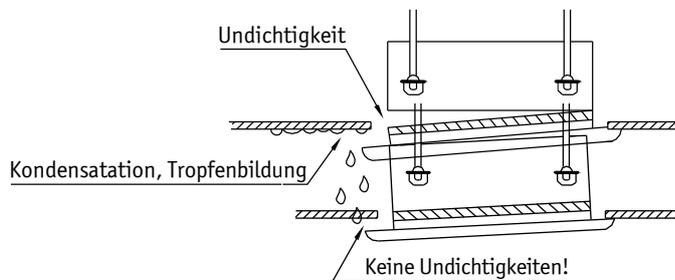
2. Installation

- Hängen Sie die Abdeckung in die dafür vorgesehenen Ösen ein. (4)
- Schrauben Sie die Abdeckung an das Gerät an. (Die Abdeckung hebt sich)
- Ziehen Sie die Schrauben fest, bis der Abstand zwischen Abdeckung und Gerät nur noch ca. 5-8 mm beträgt.



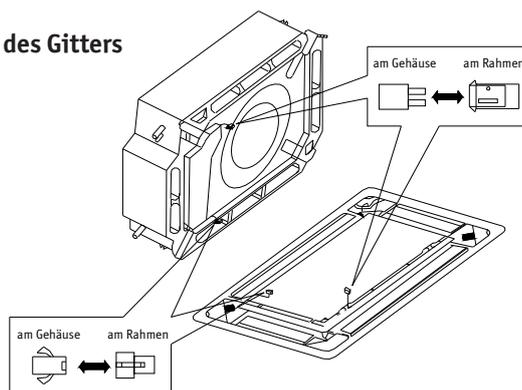
■ **Hinweis:**

Unzureichende Befestigung der Schrauben kann zu Schäden führen (5).



Wenn nach der Installation immer noch eine Lücke zwischen Decke und Abdeckung besteht, justieren Sie das gesamte Gerät, bis das Gitter passgenau mit der Decke abschließt.

■ **Verkabelung des Gitters**



Elektrische Verbindung

! Warnung

An elektrischen Bauteilen oder an der Zuleitung kann Spannung anliegen! Schwere Verletzungen und erhebliche Sachschäden sind möglich. Der Anschluss des Klimageräts und das Verlegen der elektrischen Leitungen darf nur von qualifiziertem und autorisiertem Fachpersonal in Übereinstimmung mit den am Aufstellungsort geltenden Bestimmungen der örtlichen EVU ausgeführt werden! Sicherheitshinweise beachten!

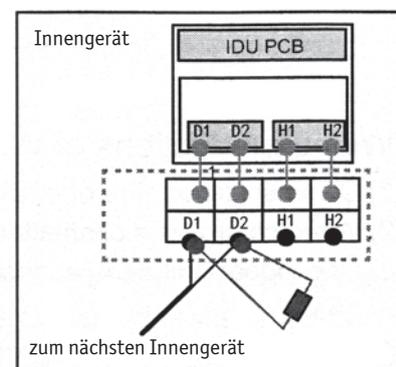
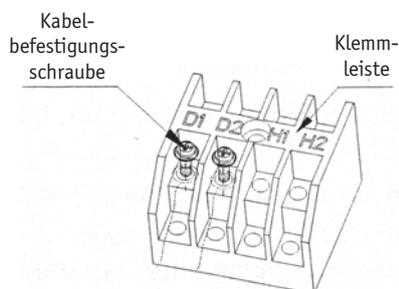
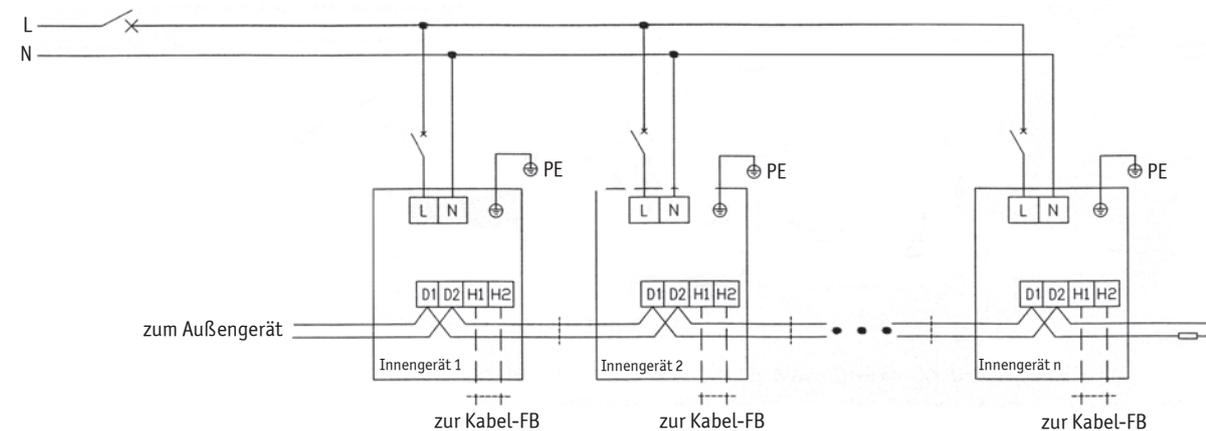
Vor Arbeiten an der elektrischen Anlage unbedingt Hauptschalter abschalten und gegen unbeabsichtigtes Einschalten sichern!

Vor Netzanschluss Spannungsversorgung der Zuleitung unterbrechen!

Die Übereinstimmung der Netzanschlussspannung und -frequenz mit den Angaben auf dem Typenschild des Geräts kontrollieren.

Elektrischer Anschluss Innengerät

- Klemmenabdeckung entfernen.
- An der Klemmleiste entsprechend verdrahten.
- Mit der Zugentlastung fixieren und Klemmenabdeckung wieder befestigen.



Elektrische Sicherungen

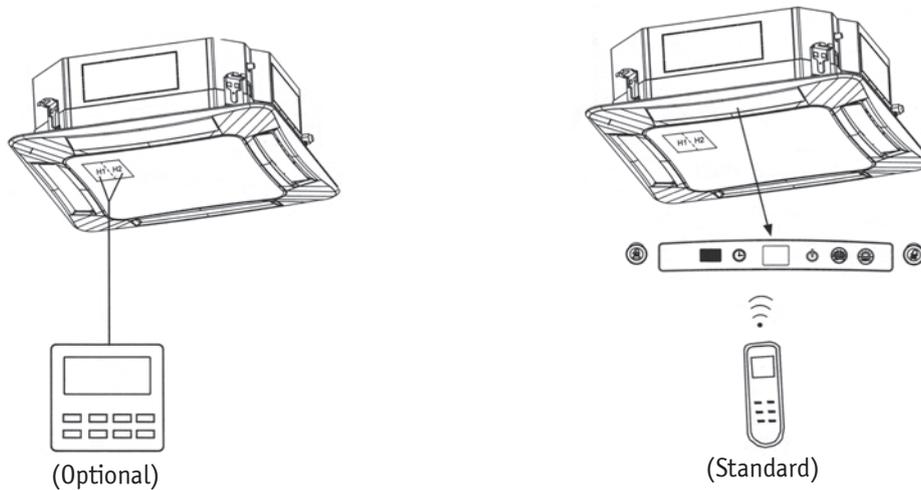
- Es ist ein allpoliger Trennschalter vorzusehen, der im geöffneten Zustand zur Unterbrechung der Netzstromphase einen Zwischenraum von mindestens 3 mm aufweist.
- Schutzeinrichtung mit magnetischer Schnellauslösung mit Schutz gegen Kurzschluss und Überlast vorsehen.

Kommunikationsverbindungen

■ Fernbedienungen

- Im Lieferumfang des Gerätes ist standardmäßig eine Infrarot-Fernbedienung enthalten. Die Klimakassette ist mit einer Infrarot-Empfängereinheit ausgerüstet.
- Optional ist eine Kabel-Fernbedienung erhältlich.

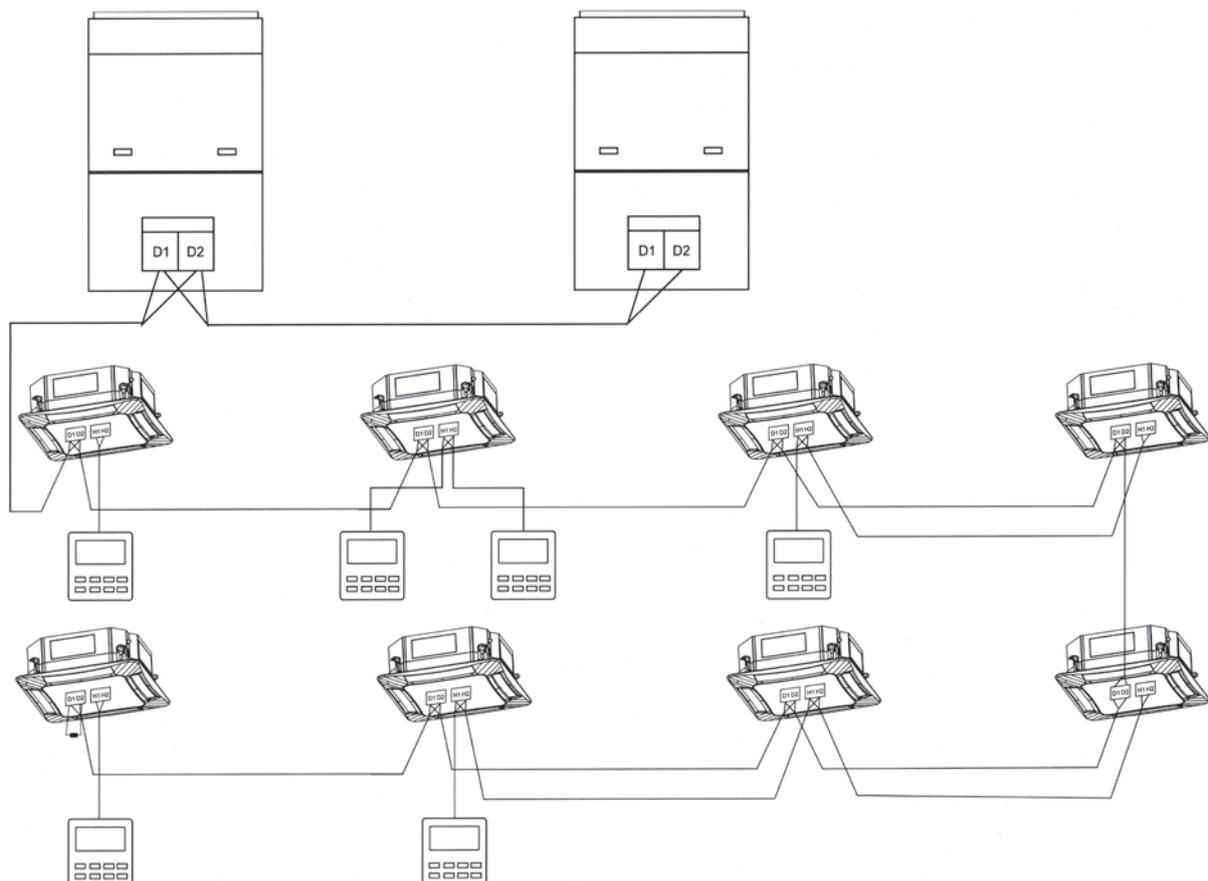
Das Gerät ist für den Betrieb mit beiden Fernbedienungen vorbereitet.



■ Anschlüsse der Kabel-Fernbedienungen

Sollen alle Innengeräte (max. 16) mit demselben Regler bedient werden, müssen die Innengeräte von einem Gerätetyp sein.

Werden die Geräte von mehr als einem Regler bedient, wird ein Regler als Master definiert und alle anderen als untergeordnete Slave-Regler.



■ Hinweise zur Nutzung der Anlage

- Wählen Sie keine niedrigere Temperatur als Sie benötigen, um den Energieverbrauch gering zu halten.
- Stellen Sie den Luftstrom korrekt ein, um die ausgeblasene Luft optimal zu verteilen.
- Lassen Sie den Luftfilter regelmäßig reinigen, um eine optimale Leistung zu gewährleisten.
- Halten Sie bei Betrieb des Gerätes Türen und Fenster geschlossen, um den Energieverbrauch zu reduzieren.
- Lassen Sie das Gerät nicht direkt von der Sonne bestrahlen, um eine optimale Funktion zu gewährleisten.
- Bei nicht zufriedenstellendem Betrieb lüften Sie den Raum kurz, um die Luftzirkulation zu verbessern.
- Nutzen Sie nur die elektrischen Vorgaben die auf dem Gerät angegeben sind und benutzen Sie auf keinem Fall Kabelstücke oder ähnliches statt Sicherungen.
- Schalten Sie die Hauptversorgung bei längerer Stilllegung des Gerätes aus.
- Stecken Sie keine Gegenstände in die Öffnungen des Gerätes, da Sach- und Personen-Schäden auftreten können. Seien Sie besonders vorsichtig, wenn Kinder in der Nähe sind.
- Stellen Sie sicher, dass die Ventilationsöffnungen nicht durch Gegenstände blockiert sind, da dies zu unzureichender Leistung führen kann.
- Richten Sie den Luftstrom nicht direkt auf Personen.
- Benutzen Sie keine Wärmequellen in der Nähe der Einheit, da diese sie deformieren könnten.

▲ Achtung

- Um die Gefahr eines Elektroschocks auszuschließen, schalten Sie das Gerät vor der Wartung unbedingt aus und nehmen es vom Netz.
- Reinigen Sie das Gerät nicht mit fließendem Wasser.
- Reinigen Sie die Oberfläche des Gerätes nur mit mildem Reiniger und einem feuchten Tuch, da aggressive Flüssigkeiten wie Benzin oder Verdüner diese beschädigen können.
- Beugen Sie Verletzungen vor und berühren Sie möglichst nicht die metallenen Innenteile des Gerätes.
- An der Frontabdeckung des Gerätes befinden sich Microcomputer-Komponenten und Schaltplatinen. Vermeiden Sie jeglichen Wasserkontakt.

Ist der Filter verstopft, wird der Luftstrom behindert. Dies führt dazu, dass das Gerät bis zu 6% mehr Energie verbraucht. Eine regelmäßige Reinigung ist also unerlässlich!

Zu Beginn der Saison

- Prüfen Sie Luft-Ein- und Auslass auf Verstopfungen.
- Kontrollieren Sie den Sitz des Erdungskabels.
- Kontrollieren Sie die Batterien in der Fernbedienung.
- Kontrollieren Sie den Luftfilter.
- Schalten Sie die Hauptversorgung 8 Stunden vor dem geplanten Betriebsbeginn ein, um einen reibungslosen Start zu gewährleisten.
- Hinweis: Alle oben stehenden Punkte sollten von Fachpersonal durchgeführt werden.

Nach der Saison

- Lassen Sie den Lüfter für 2-3 Stunden laufen, um das Geräteinnere zu trocknen.
- Reinigen Sie den Filter.
- Schalten Sie die Hauptenergieversorgung aus.
- Entfernen Sie die Batterien aus der Fernbedienung.

▲ Achtung:

- Um Elektroschocks zu verhindern, schalten Sie das Gerät ab und trennen Sie es vom Netz, ehe Sie es reinigen.
- Reinigen Sie das Gerät niemals nass!
- Verdüner oder Alkohole, sowie Benzole können das Gehäuse des Gerätes beschädigen. Benutzen Sie nur Lappen und natürliche Flüssigkeiten.

■ Reinigung der Luftfilter

Reinigen Sie den Filter etwa alle 3 Monate; Öfter, falls das Gerät in staubiger Umgebung arbeitet.

1. Öffnen Sie den Lufteinlass

Schieben Sie dazu die beiden Schieber in die unten gezeigte Richtung und lassen Sie die Abdeckung langsam nach unten (beim Verschliessen verfahren Sie umgekehrt).

2. Herausnehmen der Luftfilter

Entnehmen Sie die 3 Luftreiniger gemäß Fig. II.

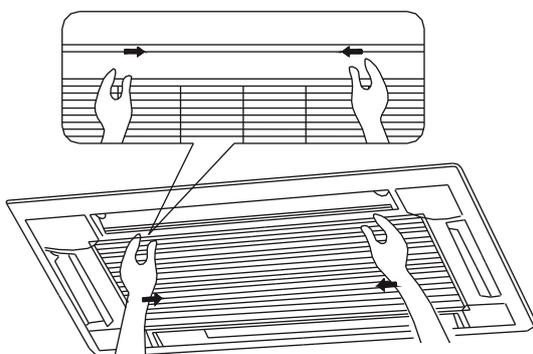


Fig. I

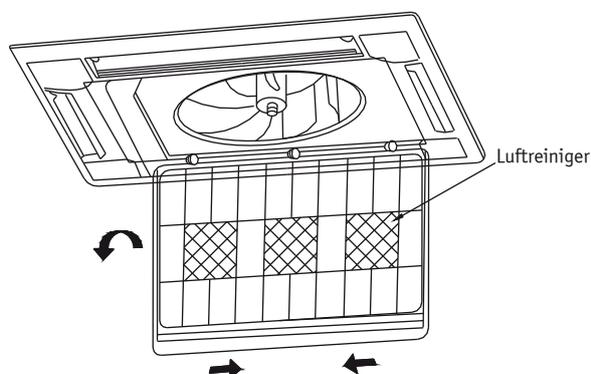


Fig. II

3. Reinigung

Benutzen Sie Wasser oder leichten Reiniger um Verunreinigungen zu entfernen. Im Schatten trocknen.

▲ Hinweis !

- Um Deformation zu vermeiden, reinigen Sie die Filter nicht mit heissem Wasser (über 45°C)!
- Nicht über offenem Feuer trocknen!

4. Schliessen Sie das Gerät gemäß den Abbildungen III und IV.

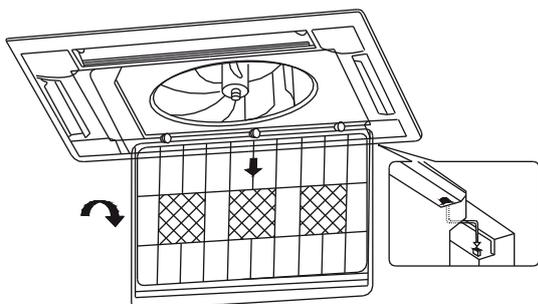


Fig. III

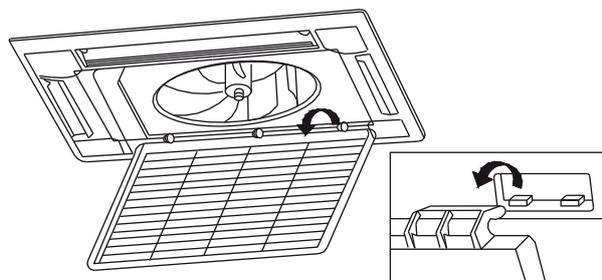


Fig. IV

■ Reinigung der Abdeckung

1. Öffnen Sie die Abdeckung wie in Fig. I.
2. Entnehmen Sie die Luftfilter.
3. Nehmen Sie die Abdeckung ab (Fig. IV.)
4. Reinigen Sie die Abdeckung mit Wasser und ggf. einer Bürste.

Hinweis !

- Um Deformationen zu vermeiden, reinigen Sie die Filter nicht mit heißem Wasser (über 45°C)!
- Nicht über offenem Feuer trocknen!

5. Bringen Sie die Abdeckung wieder an.
6. Setzen Sie die Luftfilter ein.
7. Schließen Sie die Abdeckung.

■ Wechsel der Luftreiniger

1. Öffnen Sie die Abdeckung.
2. Entnehmen Sie den einzelnen Filter. Nehmen Sie hierzu die Niete ab, welche die einzelnen Reiniger auf dem Filter halten.
3. Setzen Sie den neuen Luftreiniger auf und befestigen Sie ihn.
4. Setzen Sie den Luftfilter wieder ein.

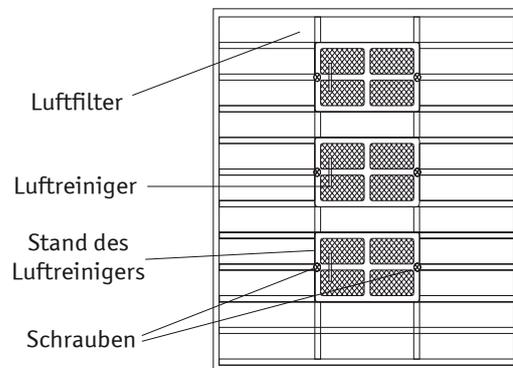


Fig. V

■ Reinigen der Blende und des Luftauslasses

- Reinigen Sie die Blende mit einem trockenen oder feuchten Tuch. Verwenden Sie Wasser oder einen milden Reiniger.
- Reinigen Sie nicht mit Benzolen, Alkoholen oder erosiven Stoffen!
- Der Luftauslass kann zur Reinigung wie unten beschrieben entnommen werden.

Entnahme des Luftauslasses

- Lösen Sie die Schrauben an beiden Enden des Schlitzes
- Reinigen Sie nicht mit Benzolen, Alkoholen oder erosiven Stoffen!

▲ Hinweis

Wedeln Sie die Auslassblätter nicht herum, da Staub und Verschmutzungen so stark verteilt werden können.

■ Kontrolle vor erneuter Betriebssaison

- Prüfen Sie, ob die Luftein- und Auslässe frei sind.
- Prüfen Sie, ob eine hinreichende Erdung gewährleistet ist.
- Prüfen Sie den Batteriestatus der Fernbedienung.
- Prüfen Sie den Luftfilter auf gewissenhaften Einbau.
- Um einen reibungslosen Start zu gewährleisten, schalten Sie 8 Stunden vor Inbetriebnahme die Stromversorgung ein.

■ Kontrolle nach Betriebssaison

- Reinigen Sie den Luftfilter.
- Unterbrechen Sie die Hauptstromversorgung.

Störungsermittlung

⚠ Achtung

Bitte versuchen Sie nicht, das Gerät bei einer ungeklärten Störung zu reparieren. Es könnte zu einem Stromschlag oder zu Feuersbruch führen. Lassen Sie das Gerät von Fachpersonal untersuchen oder reparieren. Zuvor klären Sie bitte folgende Punkte ab. Es könnte Zeit und Geld sparen.

Störung	Störungsermittlung
Das Innengerät schaltet nicht sofort ein, nachdem die Anlage gestartet wurde.	Das Innengerät schaltet nicht ein und wird für drei Min. nicht in Betrieb gehen, um Schäden zu vermeiden.
Nachdem das Innengerät eingeschaltet wurde, sind ungewöhnliche Gerüche wahrzunehmen.	Es kann sich um Fremdgerüche handeln, die durch die Zuluft in das Gerät gelangt sind und nun abgegeben werden.
Während des Betriebes der Anlage hört man Fließgeräusche.	Das Geräusch entsteht durch die Fließbewegung des Kältemittels im Rohrleitungssystem des Gerätes.
Im Kühlbetrieb tritt Nebel aus dem Gerät.	Durch plötzlichen Kühlbetrieb wird kalte Luft abgegeben und durch Kondensation sichtbar.
Beim Ein-/Ausschalten des Gerätes sind ungewöhnliche Geräusche zu hören.	Durch Temperaturschwankungen kann es zu Geräuschentwicklungen kommen.
Keine Funktion des Klimagerätes.	Gibt es einen Stromausfall? Ist die Verdrahtung unterbrochen? Wurde der Schutzschalter ausgelöst? Ist die TIMER ON-Taste in Betrieb?
Geringe Kühl- bzw. Heizleistung der Anlage.	Ist die Soll-Temperatur passend eingestellt? Ist der Luftein- bzw. auslass blockiert? Sind die Luftfilter verschmutzt? Sind Türen und Fenster verschlossen? Ist der Umluftstrom zu niedrig eingestellt? Befinden sich Heizquellen im Raum?
Die Fernbedienung ist nicht verfügbar.	Die Fernbedienung reagiert nicht, wenn das Gerät auf Störung ist oder die Gerätefunktionen zu häufig gewechselt wurden. Ist die Fernbedienung außerhalb der Reichweite des Innengerätes? Befinden sich Hindernisse zwischen Fernbedienung und Signalempfänger? Ist die Batteriespannung ausreichend?

⚠ Achtung

Treten folgende Situationen auf, stoppen Sie den Betrieb der Anlage und unterbrechen Sie die Stromversorgung. Fragen Sie Ihren Fachhändler

- bei ungewöhnlicher Geräuschentwicklung während des Betriebes, die nicht eindeutig zu klären ist.
- bei Auslösen des Schutzschalters, wenn die Anlage eingeschaltet wird.
- bei Wassereintritt in das Gerät.
- bei Wasseraustritt aus dem Gerät in den Raum.
- bei Hitzeentwicklung der Leitungen und Stromkabel.
- bei Geruchsentwicklung während des Betriebes, deren Ursache nicht eindeutig zu klären ist.

Störungen

■ Status-Anzeigen bzw. allgemeine Systemmeldung

Code	Bedeutung
A0	Gerät wartet auf Störungsbeseitigung (IBN?)
A1	Prüfung Kompressorbetriebsbedingungen
A2	Kältemittelmangel
A3	Abtauung
A4	Ölrückführung
A5	Online-Test
A8	Vakuum
AH	Heizbetrieb
AC	Kühlbetrieb
AF	Ventilatorbetrieb
AJ	Anforderung Filterreinigung
AU	Fernausschaltung
Ab	Notausschaltung
Ad	Funktionsbeschränkung
An	Temperaturüberwachung
n3	Zwangsabtauung
n5	Zwangsänderung Innengerätenummer
nL	Niederdruckanpassung
nJ	Hochtemperaturschutz im Heizmodus
nP	Temperaturanpassung während des Abtauens
nU	Sperrung des Innengerätes aufheben

■ Störungen Innengerät

Code	Bedeutung
L0	Störung Innengerät
L1	Innengerät Ventilator-Motorschutz
L2	Schutz Zusatzheizung
L3	Schutz Wasserstand
L4	Störung Stromversorgung Kabel-FB
L5	Frostschutz
L7	Kein Master-Innengerät erkannt
L8	Leistungsverlust
L9	Störung Gruppenregler Geräteanzahl
LA	Innengeräte nicht kompatibel
LH	zu geringe Luftmenge
LC	Innen-/Außengeräte nicht kompatibel
LP	Nulldurchgang Motor
d1	Störung Platine Innengerät
d3	Störung Regelfühler
d4	Störung Fühler Flüssigkeitsleitung Innengerät
d5	Störung Temperaturfühler Rohrleitung
d6	Störung Fühler Sauggasleitung Innengerät
d7	Störung Fühler Luftfeuchtigkeit
d8	Störung Fühler Wassertemperatur
d9	Störung Jumper
dA	Innengerät-Adressfehler
dH	Störung Platine Kabelfernbedienung
dC	DIP-Schalter Einstellungsfehler
dL	Störung Fühler Außeneinheit
dE	Störung Innengerät CO ₂ -Fühler
db	Inbetriebnahme ist aktiv

Störungen

Störungsanzeige: Störungen innerhalb des Systems werden im Display mit unterschiedlichen Codes dargestellt. Treten mehrere Störungen gleichzeitig auf, werden die Codes im Wechsel angezeigt. In der Tabelle sind die möglichen Störungen und ihre entsprechenden Codes aufgeführt.

Code	Bedeutung	Code	Bedeutung
E0	Störung Außengerät	FC	Kompressor 2 Spannungsfehler
E1	Störung Hochdruck	FL	Kompressor 3 Spannungsfehler
E2	zu niedrige Heißgastemperatur	FE	Kompressor 4 Spannungsfehler
E3	Störung Niederdruck	FF	Kompressor 5 Spannungsfehler
E4	zu hohe Verdichtendtemperatur	FJ	Kompressor 6 Spannungsfehler
F0	Störung Platine Außengerät	J6	Kompressor 6 Überlastung
F1	Störung Hochdruckfühler	J7	Störung 4-Wege-Ventil
F3	Störung Niederdruckfühler	J8	System-Überdruckschutz
FP	Störung DC-Motor	J9	System-Unterdruckschutz
FU	Störung Temperaturfühler Kompressor 2	JA	Schutz vor abweichendem Druck
Fb	Störung Temperaturfühler Kompressor 2	JC	Überlaufschutz Kondensatwanne
J1	Kompressor 1 Überlastung	JL	Hoch-/Niederdruckschutz
J2	Kompressor 2 Überlastung	JE	Ölrückführungsleitung blockiert
J3	Kompressor 3 Überlastung	JF	Leckage in Ölrückführungsleitung
J4	Kompressor 4 Überlastung	b1	Störung Regelfühler
J5	Kompressor 5 Überlastung	b2	Abtau-Temperaturfühler 1
b4	Unterkühler Störung Temperaturfühler	b3	Abtau-Temperaturfühler 2
b5	Unterkühler Störung Temperaturfühler	bC	Kompressor 1 Distanz-Temperaturfühler
b6	Gas-Flüssigkeits-Separator Temperaturfühler	bL	Kompressor 2 Distanz-Temperaturfühler
b7	Gas-Flüssigkeits-Separator Temperaturfühler	bE	Störung Fühler Außeneinheit
b8	Außen-Luftfeuchtigkeitsfühler	bF	Störung Fühler Außeneinheit
b9	Wärmetauscher Temperaturfühler	bJ	Hoch-/Niederdruckfühler verdreht verbunden
bA	Ölrückführung Temperaturfühler	P0	Fehler Kompressorplatine
bH	Störung Systemuhr	P1	Störung Kompressorplatine
F5	Kompressor 1 Temperaturfühler	P2	Überspannungsschutz Kompressorplatine
F6	Kompressor 2 Temperaturfühler	P3	Reset-Schutz Kompressorplatine
F7	Kompressor 3 Temperaturfühler	H0	Fehler Ventilatorplatine
F8	Kompressor 4 Temperaturfühler	H1	Störung Ventilatorplatine
F9	Kompressor 5 Temperaturfühler	H2	Überspannungsschutz Ventilatorplatine
FA	Kompressor 6 Temperaturfühler		
FH	Kompressor 1 Spannungsfehler		

www.krone-klima.de



Dieses Produkt darf nicht über den Hausmüll entsorgt werden.
Dieses Produkt muss an einer autorisierten Recycling-Stelle
für elektrische und elektronische Geräte entsorgt werden.