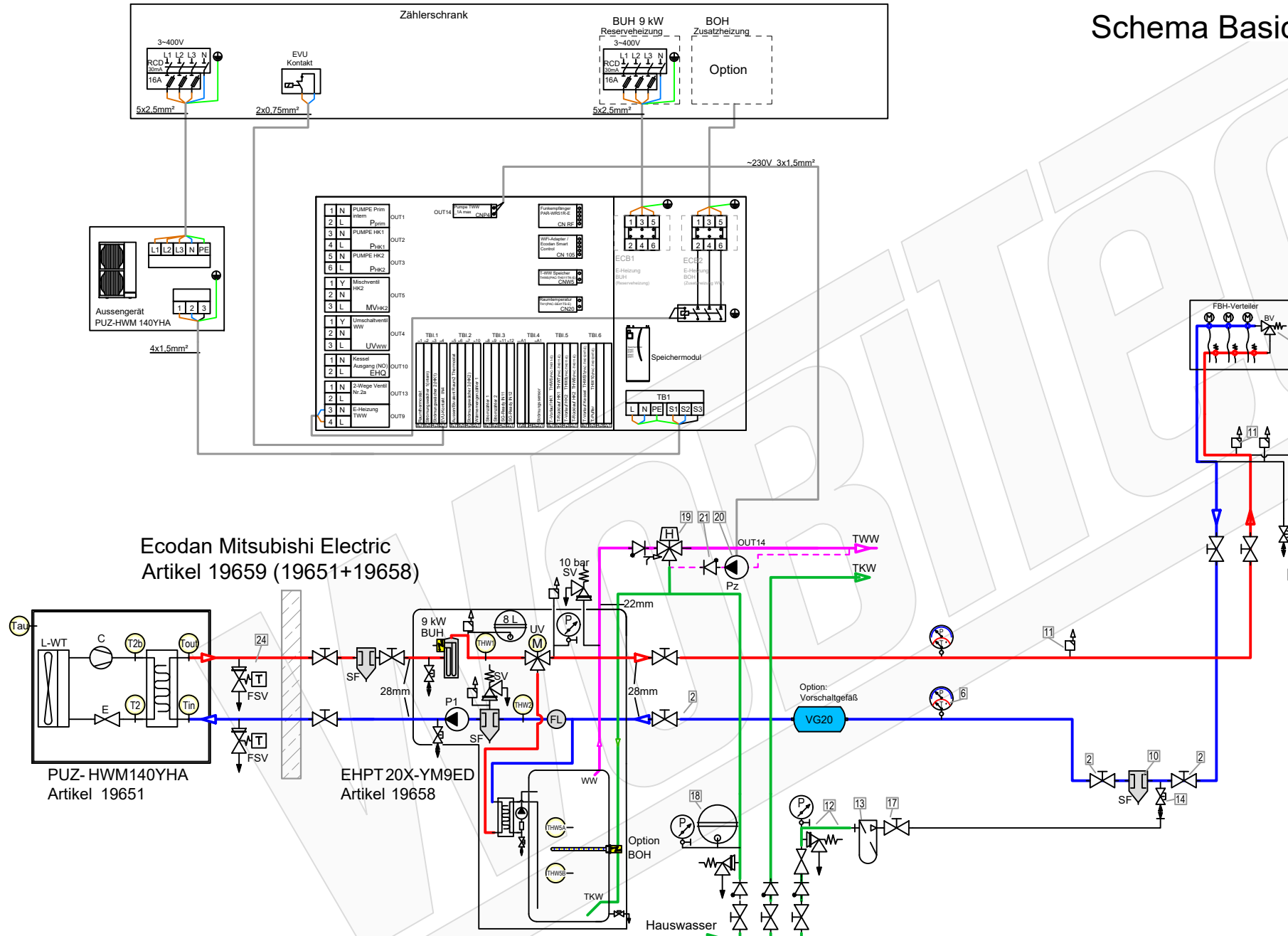
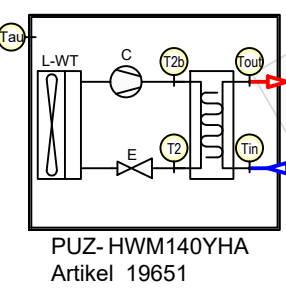


# Schema Basic



Zubehör Heizung		Artikel
1	Ventile BV (Bypass-/Überströmventil) müssen den mindest-volumenstrom 22 L/min (1,3m³/h) für den Abtauprozess sicherstellen.	21329
2	Heimeier Heizungskugelhahn Globo H Viega Pressanschluss 28	21744
3	Heimeier Wärmedämmschale HWS25GLOHIG DN 25, für Globo H, IG, Pressanschluss	22609
4	Heimeier Thermometer für Globo Kugelhahn DN 10 - 32, blau	22603
5	Heimeier Thermometer für Globo Kugelhahn DN 10 - 32, rot	22602
6	AFRISO Thermo-Manometer TM 80 20/120C 0/4bar 1/2 radial m. Ventil	22580
7	Membran-Druckausdehnungsgefäß Liter für Heizungsanlagen	Artikel
8	COSMO CASS500 Wellrohr 500mm 3/4" UW x 3/4" AG zum Anschluss des Ausdehnungsgefäßes	21769
9	TRINITY KV2020 Kappenventil 3/4" x 3/4" Messing mit KFE-Hahn	21766
10	Daikin SAS2 Schlamm- und Magnetabscheider 156023	18161
11	Ademco Schnelllüfter E121 Messing 1/2" E121-1/2A	21724
12	TRINITY Sicherheitsgruppe Gehäuse Rotguss mit Druckminderer, DN15 - DN20   6 - 10 bar	23084-001
13	Optional: Wasseraufbereitungssystem Bambini. Zur Vollentsalzung von Leitungswasser.	20861
14	Flamco KFE-Kugelhahn 1/2" - Matt-Vernickelt mit Schlauchverschraubung   F10638	21721
Zubehör Brauchwasser		Artikel
17	Heimeier Trinkwasser Kugelhahn GLOBODP20 Viega Pressanschluss 22 mm x 22 mm DN 20	22587
18	Caleffi SiCalCenter Sicherheitscenter für geschlossene WW-Bereiter 3/4" 6 bar - AD 12.1 - max.200l	22447
19	Thermostatmischer DN20 DN25	20358
20	Zirkulationspumpe DN15	
21	Rückschlagventil DN15	
Zubehör Frostschutz		Artikel
24	Daikin 2er Set Frostschutzventil AFVALVE1	20961

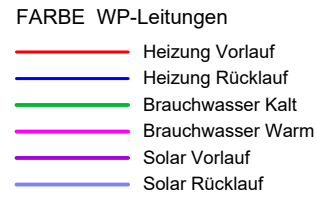
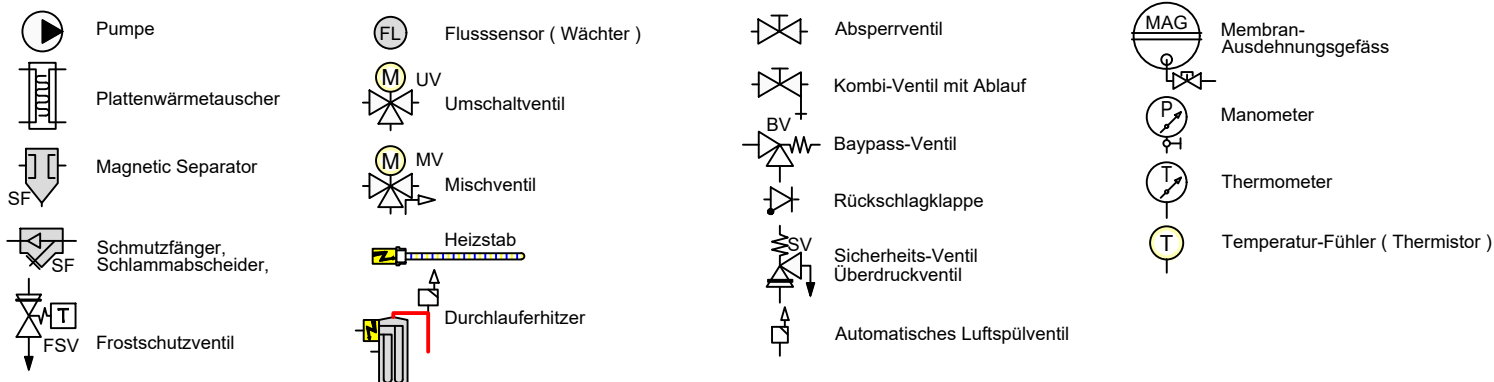
Ecodan Mitsubishi Electric  
Artikel 19659 (19651+19658)



PUZ- HWM140YHA  
Artikel 19651

EHPT 20X-YM9ED  
Artikel 19658

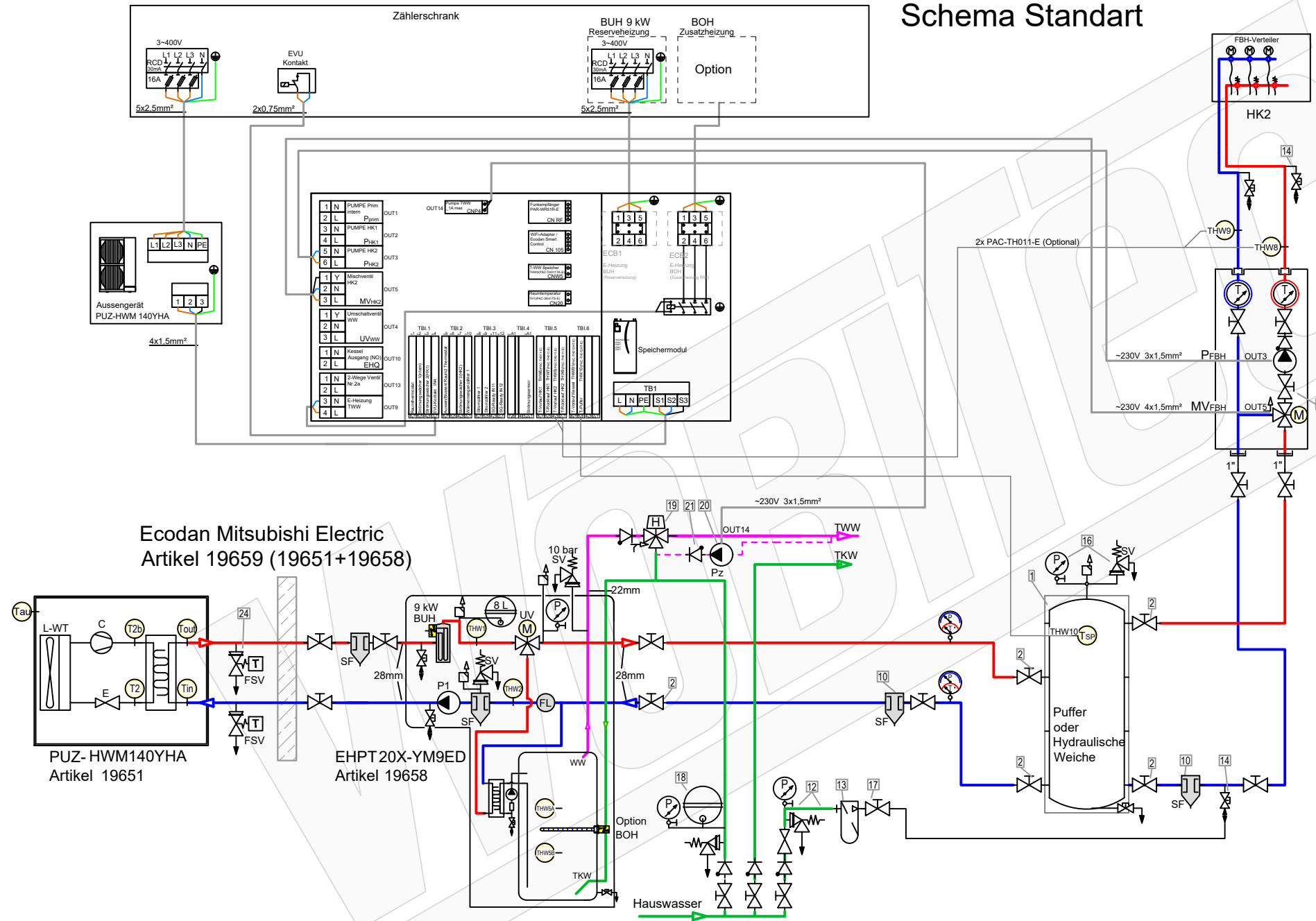
## LEGENDE



Schema 19659\_ Basic  
Plandatei: q:\\_refschema\wp me\hydrosplittspeichermodul ehpt\artikel mit schema\19659\schema 19659\_dwg

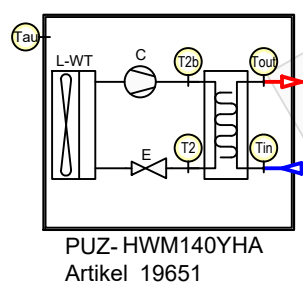
Datum: 2024-03-01

# Schema Standart



Zubehör Heizung		Artikel
1	Pufferspeicher _____ L	
2	Heimeier Heizungskugelhahn Globo H Viega Pressanschluss 28	21744
3	Heimeier Wärmedämmschale HWS25GLOHIG DN 25, für Globo H, IG, Pressanschluss	22609
4	Heimeier Thermometer für Globo Kugelhahn DN 10 - 32, blau	22603
5	Heimeier Thermometer für Globo Kugelhahn DN 10 - 32, rot	22602
6	AFRISO Thermo-Manometer TM 80 20/120C 0/4bar 1/2 radial m. Ventil	22580
7	Membran-Druckausdehnungsgefäß _____ Liter für Heizungsanlagen	
8	COSMO CASS500 Wellrohr 500mm 3/4" UW x 3/4" AG zum Anschluss des Ausdehnungsgefäßes	21769
9	TRINNITY KV2020 Kappenventil 3/4" x 3/4" Messing mit KFE-Hahn	21766
10	Daikin SAS2 Schlamm- und Magnetabscheider 156023	18161
11	Ademco Schnelllüfter E121 Messing 1/2" E121-1/2A	21724
12	TRINNITY Sicherheitsgruppe Gehäuse Rotguss mit Druckminderer, DN15 - DN20   6 - 10 bar	23084-001
13	Optional: Wasseraufbereitungssystem Bambini. Zur Vollentsalzung von Leitungswasser.	20861
14	Flamco KFE-Kugelhahn 1/2" - Matt-Vernickelt mit Schlauchverschraubung   F10638	21721
15	Pumpengruppe MK DN25	21964
16	Caleffi KGM25 Kesselgruppe 1" MS 58 bis 50 kW mit Armaturen und Isolierung.	21861
Zubehör Brauchwasser		Artikel
17	Heimeier Trinkwasser Kugelhahn GLOBOP20 Viega Pressanschluss 22 mm x 22 mm DN 20	22587
18	Caleffi SiCalCenter Sicherheitscenter für geschlossene WW-Bereiter 3/4" 6 bar - AD 12 l - max.200l	22447
19	Thermostatmischer DN20 DN25	20358
20	Zirkulationspumpe DN15	
21	Rückschlagventil DN15	
Zubehör Frostschutz		Artikel
24	Daikin 2er Set Frostschutzventil AFVALVE1	20961

**Ecodan Mitsubishi Electric**  
Artikel 19659 (19651+19658)



**EHPT20X-YM9ED**  
Artikel 19658



## LEGENDE

- |  |                                   |  |                              |  |                                    |  |                                  |
|--|-----------------------------------|--|------------------------------|--|------------------------------------|--|----------------------------------|
|  | Pumpe                             |  | Flusssensor ( Wächter )      |  | Absperrventil                      |  | Membran-Ausdehnungsgefäß         |
|  | Plattenwärmetauscher              |  | Umschaltventil               |  | Kombi-Ventil mit Ablauf            |  | Manometer                        |
|  | Magnetic Separator                |  | Mischventil                  |  | Baypass-Ventil                     |  | Thermometer                      |
|  | Schmutzfänger, Schlammabscheider, |  | Heizstab                     |  | Rückschlagklappe                   |  | Temperatur-Fühler ( Thermistor ) |
|  | Frostschutzventil                 |  | Durchlauferhitzer            |  | Sicherheits-Ventil Überdruckventil |  |                                  |
|  |                                   |  | Automatisches Luftspülventil |  |                                    |  |                                  |

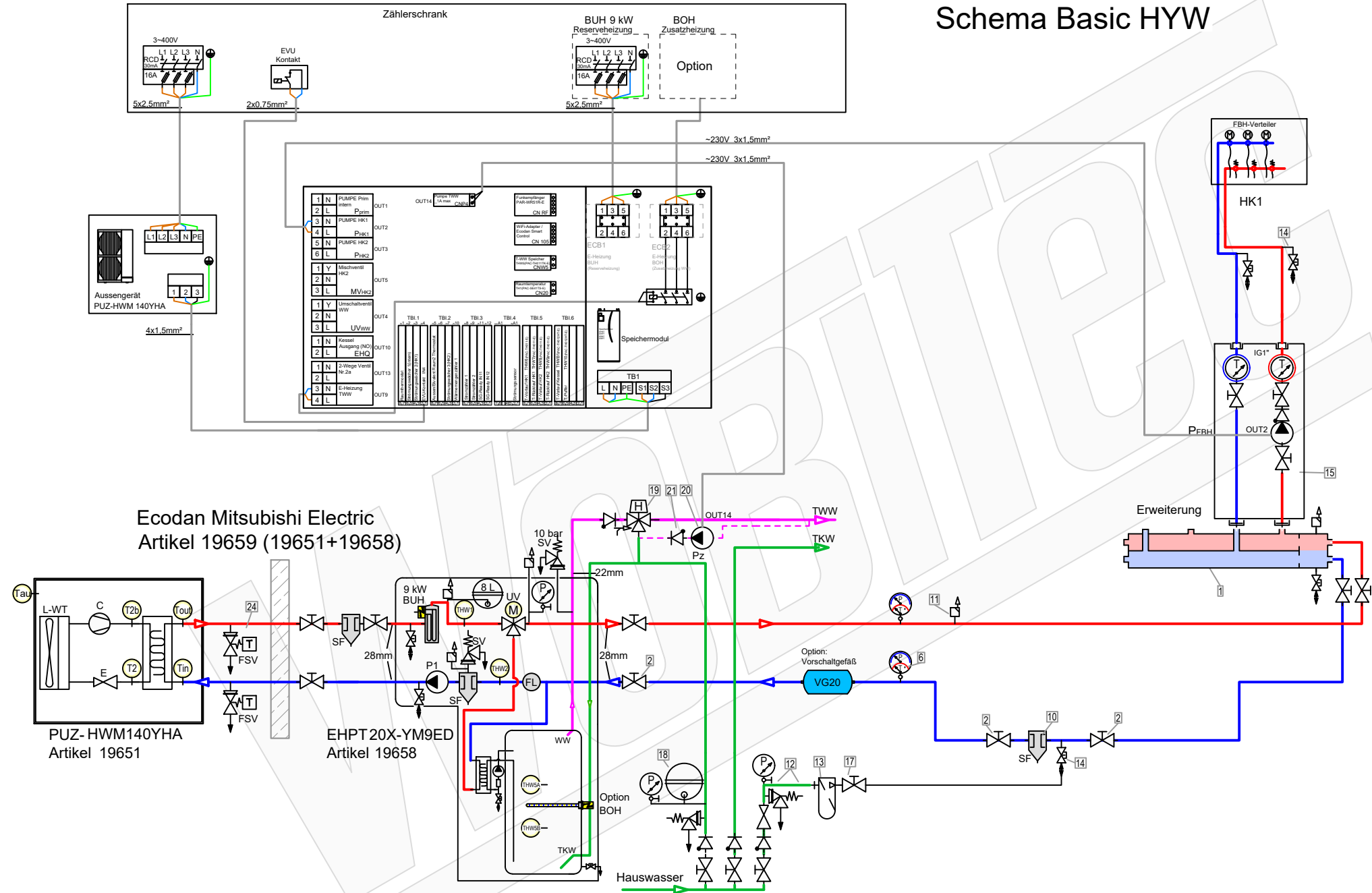
- FARBE WP-Leitungen**
- Heizung Vorlauf
  - Heizung Rücklauf
  - Brauchwasser Kalt
  - Brauchwasser Warm
  - Solar Vorlauf
  - Solar Rücklauf



Schema 19659\_Standart  
Plandatei: q:\\_refschema\wp me\hydrosplittspeichermodul ehpt\artikel mit schema\19659\schema 19659\_dwg

Datum: 2024-03-01

# Schema Basic HYW



- | Zubehör Heizung      |  | Artikel   |
|----------------------|--|-----------|
| 1                    | Heizkreisverteiler 2-fach mit integrierter hydraulischer Weiche 156078                             | 20593     |
| 2                    | Heimeier Heizungskugelhahn Globo H Viega Pressanschluss 28   | 21744     |
| 3                    | Heimeier Wärmedämmschale HWS25GLOHIG DN 25, für Globo H, IG, Pressanschluss                        | 22609     |
| 4                    | Heimeier Thermometer für Globo Kugelhahn DN 10 - 32, blau  | 22603     |
| 5                    | Heimeier Thermometer für Globo Kugelhahn DN 10 - 32, rot   | 22602     |
| 6                    | AFRISO Thermo-Manometer TM 80 20/120C 0/4bar 1/2 radial m. Ventil                                  | 22580     |
| 7                    | Membran-Druckausdehnungsgefäß ___ Liter für Heizungsanlagen  |           |
| 8                    | COSMO CASS500 Wellrohr 500mm 3/4" UW x 3/4" AG zum Anschluss des Ausdehnungsgefäßes                | 21769     |
| 9                    | TRINNITY KV2020 Kappenventil 3/4" x 3/4" Messing mit KFE-Hahn                                      | 21766     |
| 10                   | Daikin SAS2 Schlamm- und Magnetabscheider 156023   | 18161     |
| 11                   | Ademco Schnelllüfter E121 Messing 1/2" E121-1/2A   | 21724     |
| 12                   | TRINNITY Sicherheitsgruppe Gehäuse Rotguss mit Druckminderer, DN15 - DN20   6 - 10 bar             | 23084-001 |
| 13                   | Optional: Wasseraufbereitungssystem Bambini. Zur Vollentsalzung von Leitungswasser.                | 20861     |
| 14                   | Flamco KFE-Kugelhahn 1/2" - Matt-Vernickelt mit Schlauchverschraubung   F10638                     | 21721     |
| 15                   | Pumpengruppe UK DN25   | 23504     |
| Zubehör Brauchwasser |  | Artikel   |
| 17                   | Heimeier Trinkwasser Kugelhahn GLOBOP20 Viega Pressanschluss 22 mm x 22 mm DN 20                   | 22587     |
| 18                   | Caleffi SiCalCenter Sicherheitscenter für geschlossene WW-Bereiter 3/4" 6 bar - AD 12 I - max.200l | 22447     |
| 19                   | Thermostatmischer DN20 DN25  | 20358     |
| 20                   | Zirkulationspumpe DN15   |           |
| 21                   | Rückschlagventil DN15  |           |
| Zubehör Frostschutz  |  | Artikel   |
| 24                   | Daikin 2er Set Frostschutzventil AFVALVE1  | 20961     |

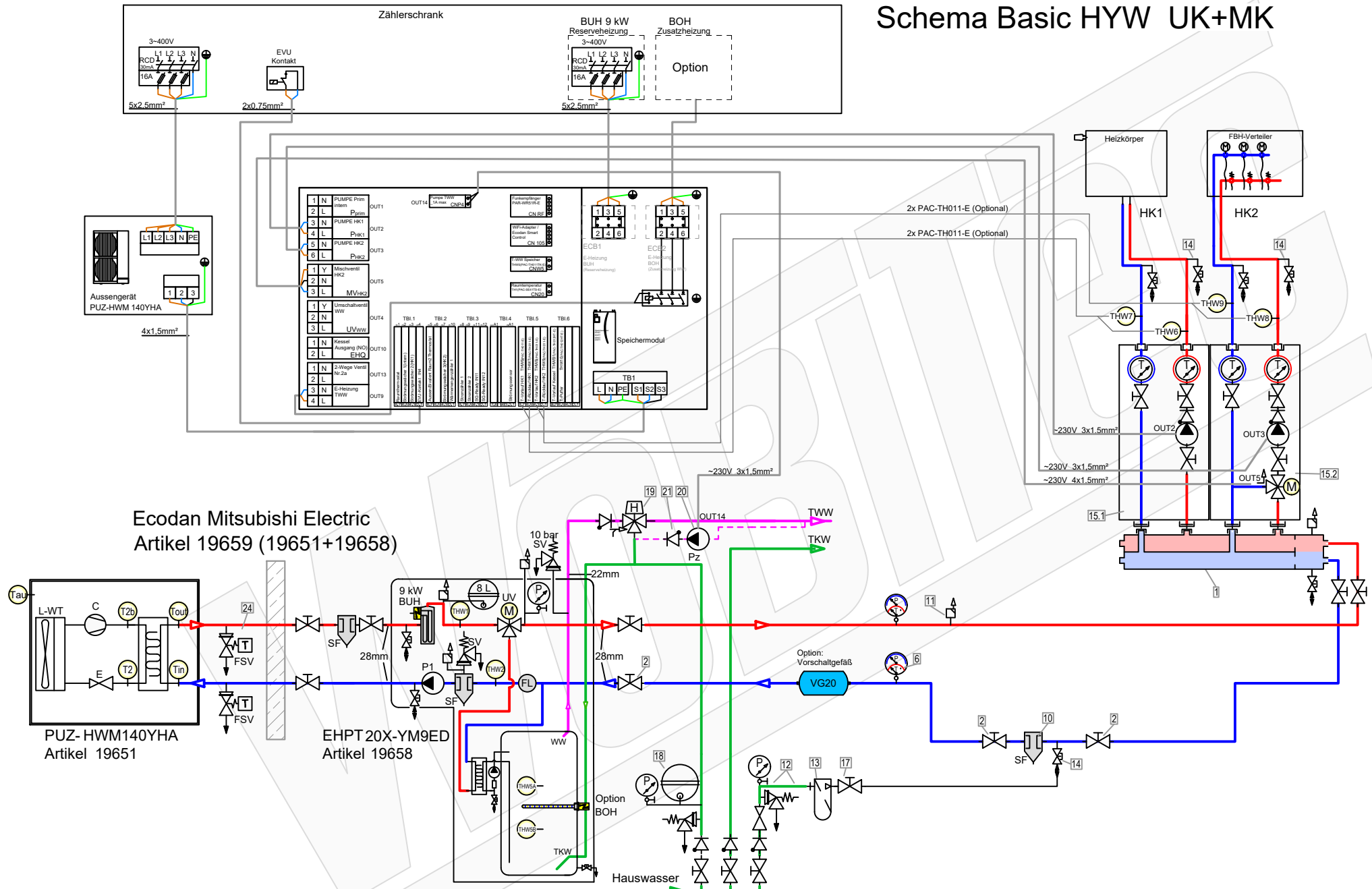
## LEGENDE

- |  |                                   |  |                              |  |                                    |  |                                  |
|--|-----------------------------------|--|------------------------------|--|------------------------------------|--|----------------------------------|
|  | Pumpe                             |  | Flusssensor ( Wächter )      |  | Absperrventil                      |  | Membran-Ausdehnungsgefäß         |
|  | Plattenwärmetauscher              |  | UV Umschaltventil            |  | Kombi-Ventil mit Ablauf            |  | Manometer                        |
|  | Magnetic Separator                |  | MV Mischventil               |  | Baypass-Ventil                     |  | Thermometer                      |
|  | Schmutzfänger, Schlammabscheider, |  | Heizstab                     |  | Rückschlagklappe                   |  | Temperatur-Fühler ( Thermistor ) |
|  | Frostschutzventil                 |  | Durchlauferhitzer            |  | Sicherheits-Ventil Überdruckventil |  |                                  |
|  |                                   |  | Automatisches Luftspülventil |  |                                    |  |                                  |

- ### FARBE WP-Leitungen
- Heizung Vorlauf
  - Heizung Rücklauf
  - Brauchwasser Kalt
  - Brauchwasser Warm
  - Solar Vorlauf
  - Solar Rücklauf



# Schema Basic HYW UK+MK



### Zubehör Heizung

Artikel	
1	Heizkreisverteiler 2-fach mit integrierter hydraulischer Weiche 156078
2	Heimeier Heizungskugelhahn Globo H Viega Pressanschluss 28
3	Heimeier Wärmedämmschale HWS25GLOHIG DN 25, für Globo H, IG, Pressanschluss
4	Heimeier Thermometer für Globo Kugelhahn DN 10 - 32, blau
5	Heimeier Thermometer für Globo Kugelhahn DN 10 - 32, rot
6	AFRISO Thermo-Manometer TM 80 20/120C 0/4bar 1/2 radial m. Ventil
7	Membran-Druckausdehnungsgefäß ___ Liter für Heizungsanlagen
8	COSMO CASS500 Wellrohr 500mm 3/4" UW x 3/4" AG zum Anschluss des Ausdehnungsgefäßes
9	TRINNITY KV2020 Kappenventil 3/4" x 3/4" Messing mit KFE-Hahn
10	Daikin SAS2 Schlamm- und Magnetabscheider 156023
11	Ademco Schnelllüfter E121 Messing 1/2" E121-1/2A
12	TRINNITY Sicherheitsgruppe Gehäuse Rotguss mit Druckminderer, DN15 - DN20   6 - 10 bar
13	Optional: Wasseraufbereitungssystem Bambini. Zur Vollentsalzung von Leitungswasser.
14	Flamco KFE-Kugelhahn 1/2" - Matt-Vernickelt mit Schlauchverschraubung   F10638
15.1	Pumpengruppe UK für ungemischten Heizkreis DN25 (Direktkreis)
15.2	Pumpengruppe MK für gemischten Heizkreis DN25 (Mischkreis)

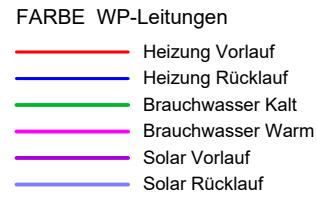
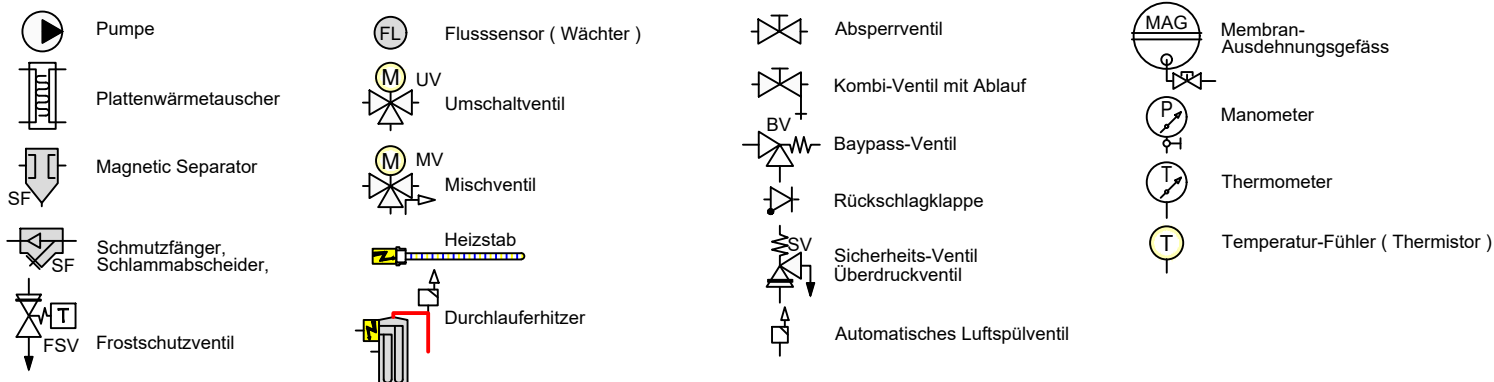
### Zubehör Brauchwasser

Artikel	
17	Heimeier Trinkwasser Kugelhahn GLOBODP20 Viega Pressanschluss 22 mm x 22 mm DN 20
18	Caleffi SiCalCenter Sicherheitscenter für geschlossene WW-Bereiter 3/4" 6 bar - AD 12 l - max.200l
19	Thermostatmischer DN20 DN25
20	Zirkulationspumpe DN15
21	Rückschlagventil DN15

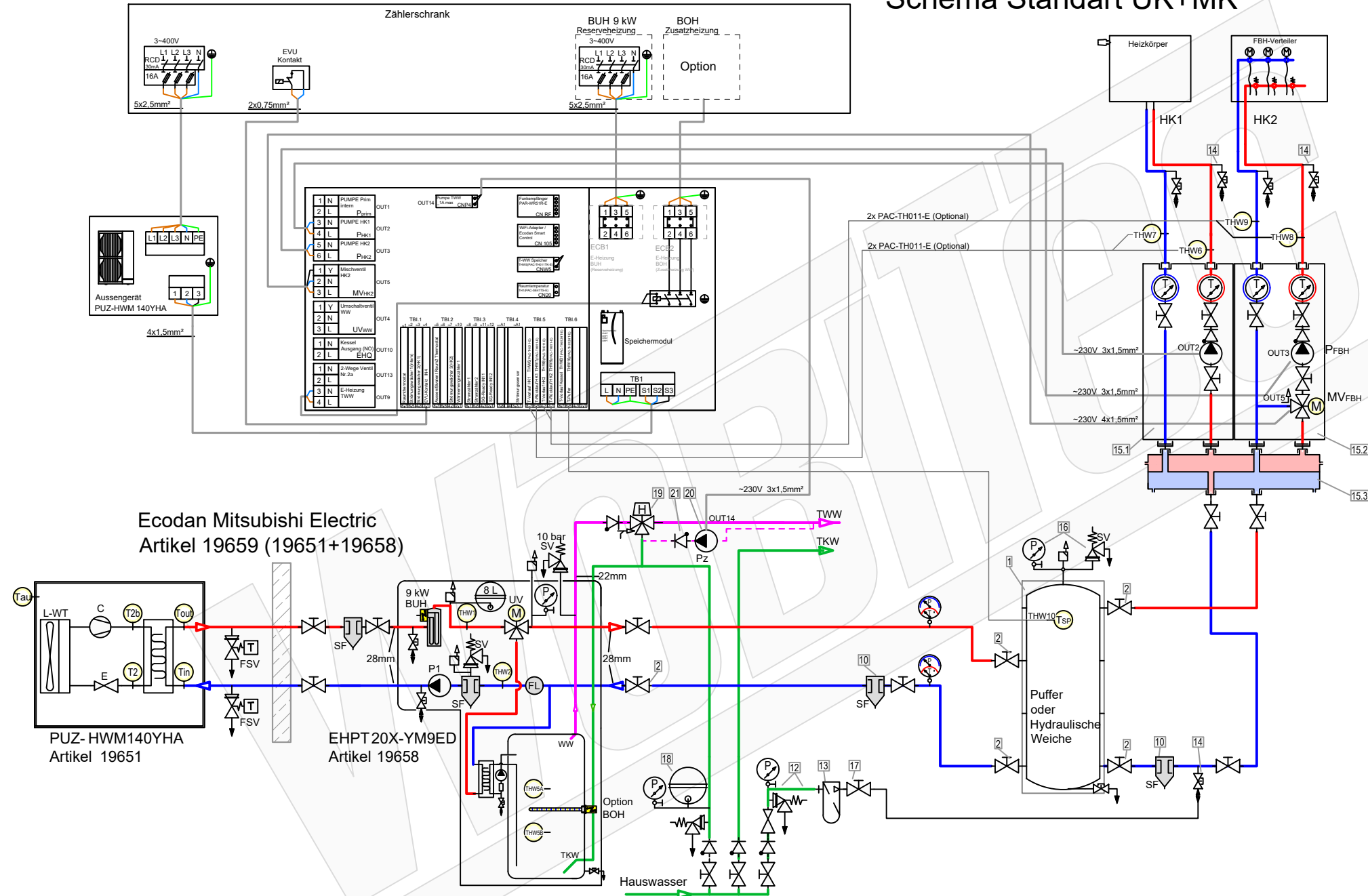
### Zubehör Frostschutz

Artikel	
24	Daikin 2er Set Frostschutzventil AFVALVE1

### LEGENDE



# Schema Standart UK+MK



## Zubehör Heizung

- | Artikel | Bezeichnung  |
|---------|--|
| 1       | Pufferspeicher _____ L   |
| 2       | Heimeier Heizungskugelhahn Globo H Viega Pressanschluss 28                             |
| 3       | Heimeier Wärmedämmschale HWS25GLOHIG DN 25, für Globo H, IG, Pressanschluss            |
| 4       | Heimeier Thermometer für Globo Kugelhahn DN 10 - 32, blau                              |
| 5       | Heimeier Thermometer für Globo Kugelhahn DN 10 - 32, rot                               |
| 6       | AFRISO Thermo-Manometer TM 80 20/120C 0/4bar 1/2 radial m. Ventil                      |
| 7       | Membran-Druckausdehnungsgefäß _____ Liter für Heizungsanlagen                          |
| 8       | COSMO CASS500 Wellrohr 500mm 3/4" UW x 3/4" AG zum Anschluss des Ausdehnungsgefäßes    |
| 9       | TRINNITY KV2020 Kappventil 3/4" x 3/4" Messing mit KFE-Hahn                            |
| 10      | Daikin SAS2 Schlamm- und Magnetabscheider 156023                                       |
| 11      | Ademco Schnelllüfter E121 Messing 1/2" E121-1/2A                                       |
| 12      | TRINNITY Sicherheitsgruppe Gehäuse Rotguss mit Druckminderer, DN15 - DN20   6 - 10 bar |
| 13      | Optional: Wasseraufbereitungssystem Bambini. Zur Vollentsalzung von Leitungswasser.    |
| 14      | Flamco KFE-Kugelhahn 1/2" - Matt-Vernickelt mit Schlauchverschraubung   F10638         |
| 15.1    | Pumpengruppe UK für ungemischten Heizkreis DN25 (DirektKreis)                          |
| 15.2    | Pumpengruppe MK für gemischten Heizkreis DN25 (MischKreis)                             |
| 15.3    | Verteilerbalken DN25 für Pumpengruppe UK und MK  |
| 16      | Caleffi KGM25 Kesselgruppe 1" MS 58 bis 50 kW mit Armaturen und Isolierung.            |

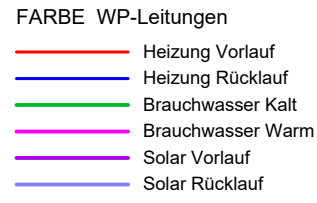
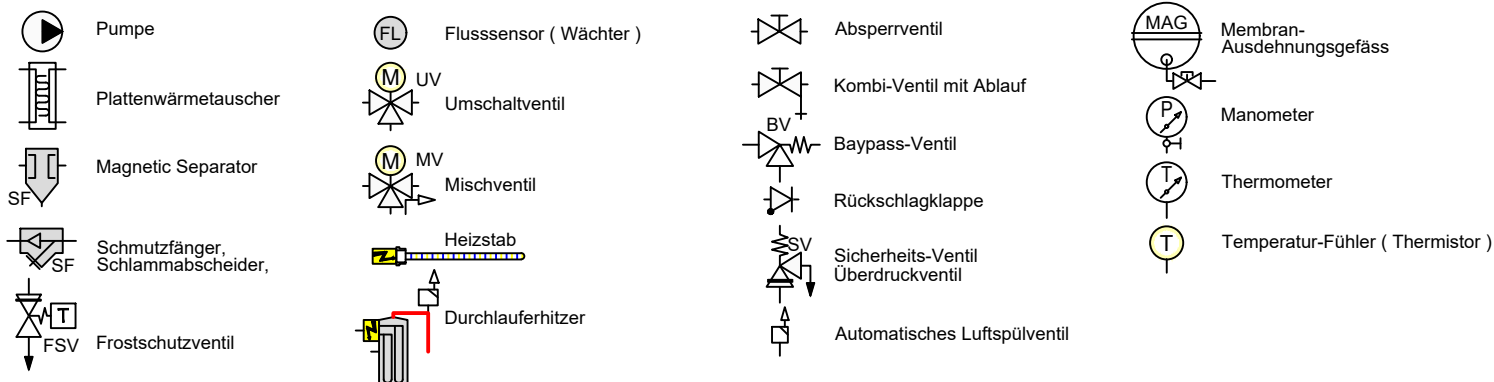
## Zubehör Brauchwasser

- | Artikel | Bezeichnung  |
|---------|--|
| 17      | Heimeier Trinkwasser Kugelhahn GLOBOP20 Viega Pressanschluss 22 mm x 22 mm DN 20                   |
| 18      | Caleffi SiCalCenter Sicherheitscenter für geschlossene WW-Bereiter 3/4" 6 bar - AD 12 I - max.200l |
| 19      | Thermostatmischer DN20 DN25  |
| 20      | Zirkulationspumpe DN15   |
| 21      | Rückschlagventil DN15  |

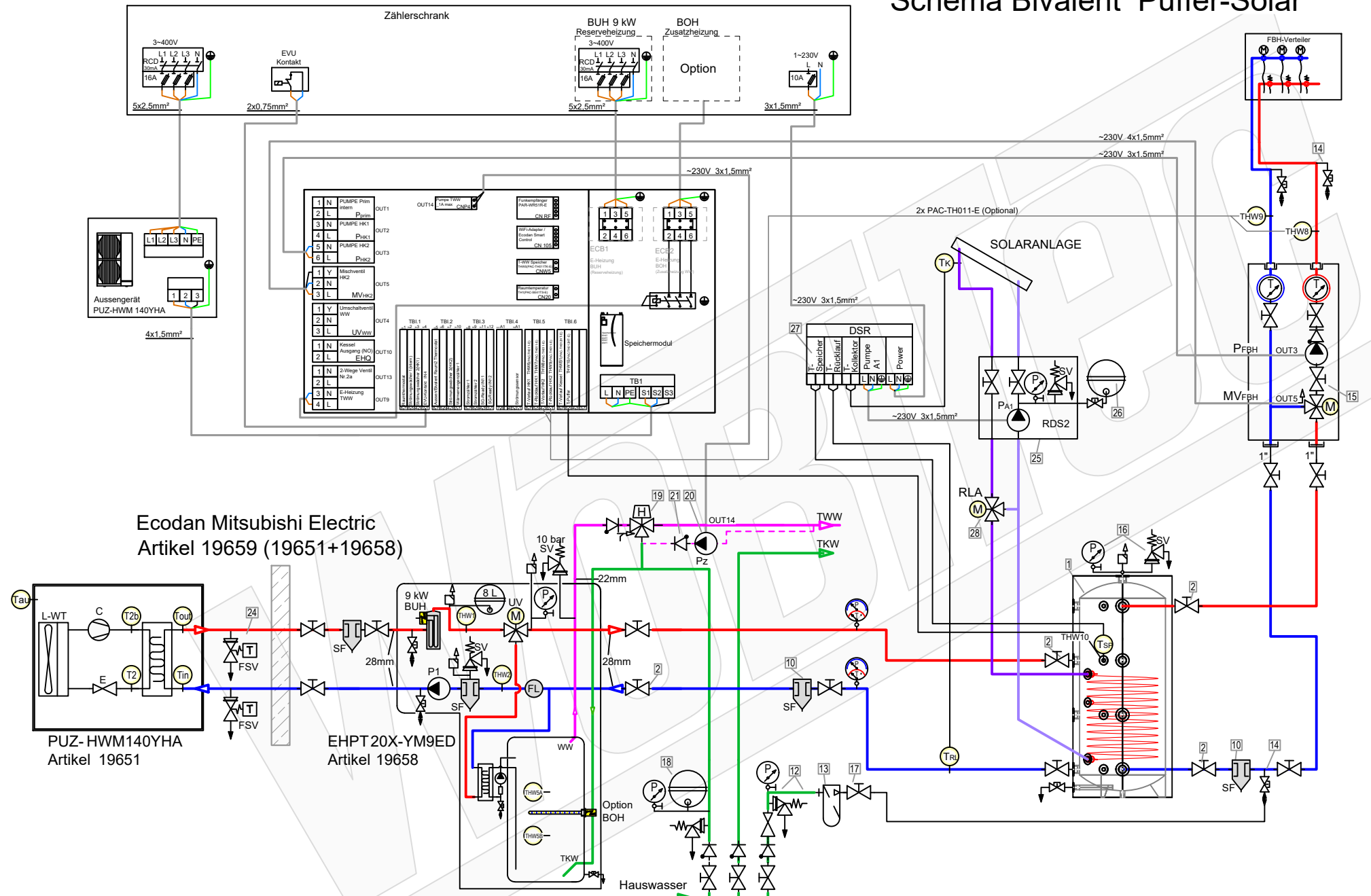
## Zubehör Frostschutz

- | Artikel | Bezeichnung                               |
|---------|---|
| 24      | Daikin 2er Set Frostschutzventil AFVALVE1 |

## LEGENDE



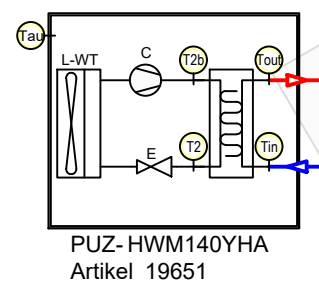
# Schema Bivalent Puffer-Solar



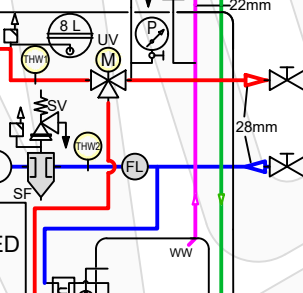
## Zubehör Heizung

Artikel	Bezeichnung
1	Pufferspeicher ____ L mit Wärmetauscher (S1)
2	Heimeier Heizungskugelhahn Globo H Viega Pressanschluss 28
3	Heimeier Wärmedämmschale HWS25GLOHIG DN 25, für Globo H, IG, Pressanschluss
4	Heimeier Thermometer für Globo Kugelhahn DN 10 - 32, blau
5	Heimeier Thermometer für Globo Kugelhahn DN 10 - 32, rot
6	AFRISO Thermo-Manometer TM 80 20/120C 0/4bar 1/2 radial m. Ventil
7	Membran-Druckausdehnungsgefäß ____ Liter für Heizungsanlagen
8	COSMO CASS500 Wellrohr 500mm 3/4" UW x 3/4" AG zum Anschluss des Ausdehnungsgefäßes
9	TRINITY KV2020 Kappenventil 3/4" x 3/4" Messing mit KFE-Hahn
10	Daikin SAS2 Schlamm- und Magnetabscheider 156023
11	Ademco Schnelllüfter E121 Messing 1/2" E121-1/2A
12	TRINITY Sicherheitsgruppe Gehäuse Rotguss mit Druckminderer, DN15 - DN20   6 - 10 bar
13	Optional: Wasseraufbereitungssystem Bambini. Zur Vollentsalzung von Leitungswasser.
14	Flamco KFE-Kugelhahn 1/2" - Matt-Vernickelt mit Schlauchverschraubung   F10638
15	Pumpengruppe MK DN25
16	Caleffi KGM25 Kesselgruppe 1" MS 58 bis 50 kW mit Armaturen und Isolierung.
17	Heimeier Trinkwasser Kugelhahn GLOBODP20 Viega Pressanschluss 22 mm x 22 mm DN 20
18	Caleffi SiCalCenter Sicherheitscenter für geschlossene WW-Bereiter 3/4" 6 bar - AD 12.1 - max.200l
19	Thermostatmischer DN20 DN25
20	Zirkulationspumpe DN15
21	Rückschlagventil DN15
24	Daikin 2er Set Frostschutzventil AFVALVE1

**Ecodan Mitsubishi Electric**  
Artikel 19659 (19651+19658)



**EHPT20X-YM9ED**  
Artikel 19658



## LEGENDE

- |                                   |                         |                                    |                                  |
|-----------------------------------|-------------------------|------------------------------------|----------------------------------|
| Pumpe                             | Flusssensor ( Wächter ) | Absperrventil                      | Membran-Ausdehnungsgefäß         |
| Plattenwärmetauscher              | UV Umschaltventil       | Kombi-Ventil mit Ablauf            | Manometer                        |
| Magnetic Separator                | MV Mischventil          | Bypass-Ventil                      | Thermometer                      |
| Schmutzfänger, Schlammabscheider, | Heizstab                | Rückschlagklappe                   | Temperatur-Fühler ( Thermistor ) |
| Frostschutzventil                 | Durchlauferhitzer       | Sicherheits-Ventil Überdruckventil |                                  |
|                                   |                         | Automatisches Luftspülventil       |                                  |

- ### FARBE WP-Leitungen
- Heizung Vorlauf
  - Heizung Rücklauf
  - Brauchwasser Kalt
  - Brauchwasser Warm
  - Solar Vorlauf
  - Solar Rücklauf



Schema 19659\_ Bivalent Puffer-Solar  
Plandatei: q:\\_refschema\wp me\hydrosplittspeichermodul ehpt\artikel mit schema\19659\schema 19659\_dwg

Datum: 2024-03-01