

Z5  
ib 825x225

Z4  
3x $\phi$ 200

Z3  
 $\phi$ 250

Z2  
3x $\phi$ 200

Z1  
3x $\phi$ 180

A5  
 $\phi$ 250

A4  
2x $\phi$ 200

A3  
3x $\phi$ 200

A2  
3x $\phi$ 180

A1  
3x $\phi$ 160

Zuluft

Abluft

Kanalgerät					
Artikel	Modell	Gerätemaß H-B-L, mm	Druckseite	Saugseite	Luftmenge max. 150Pa
11787	FBA60	245-1000-620	178x792K	210x954K	1080 m³/h
11791	FBA71				



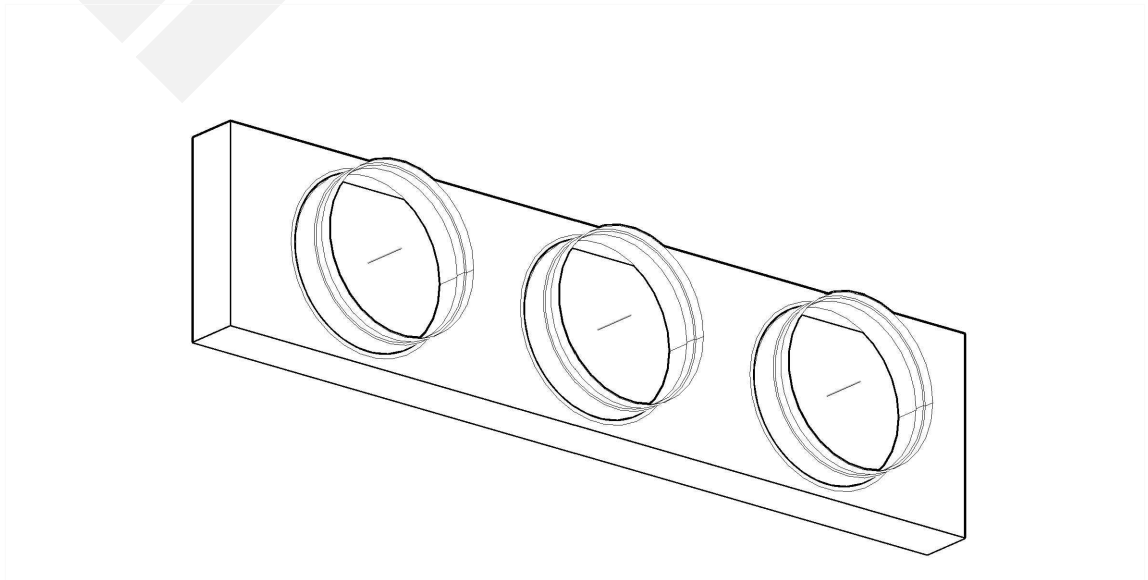
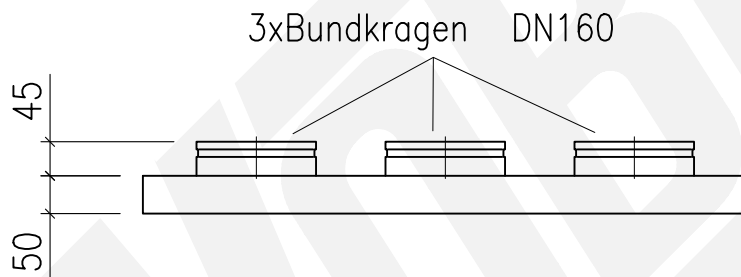
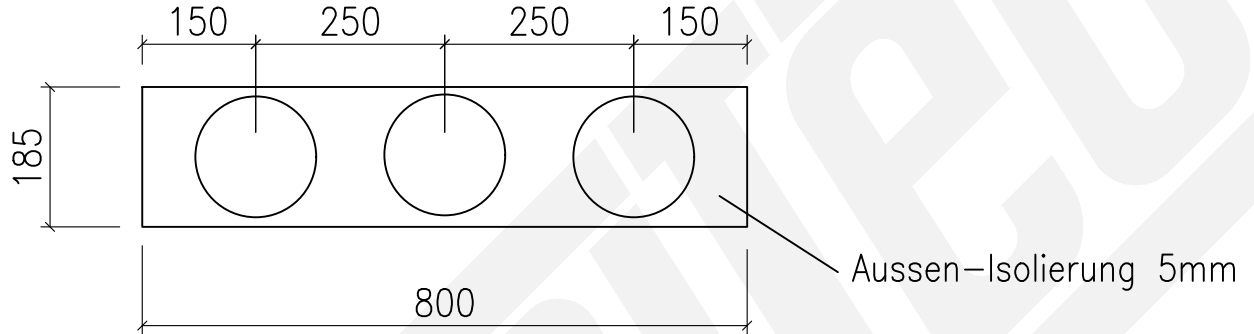
Kanaladapter 11787\_ Übersicht

Datum: 2024-03-14

Plandatei: q:\\_xref\klima\kizubehör\kanaladapter\daikin\24.5-100\_fba60-71\11787\_dwg

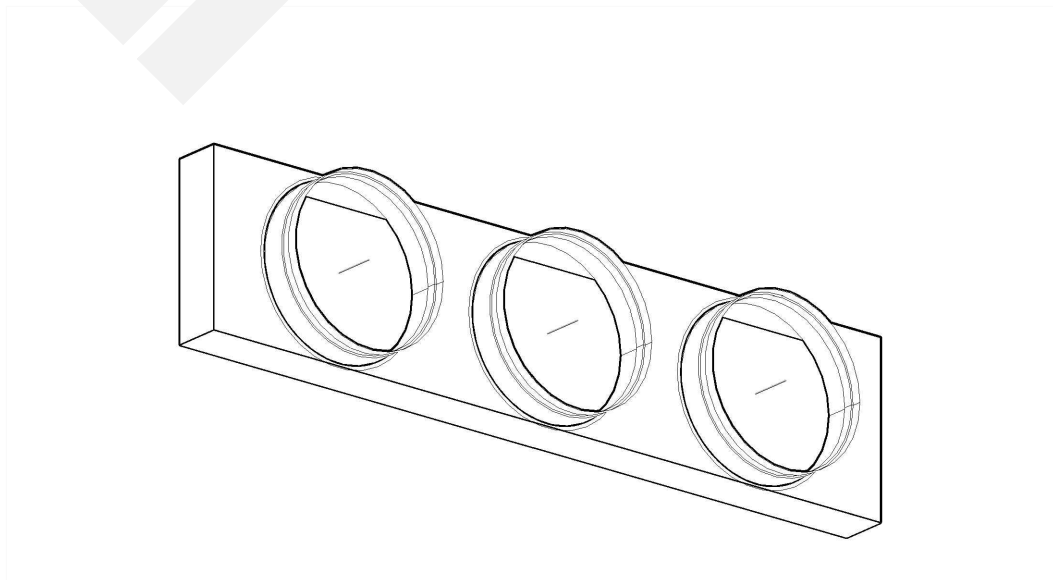
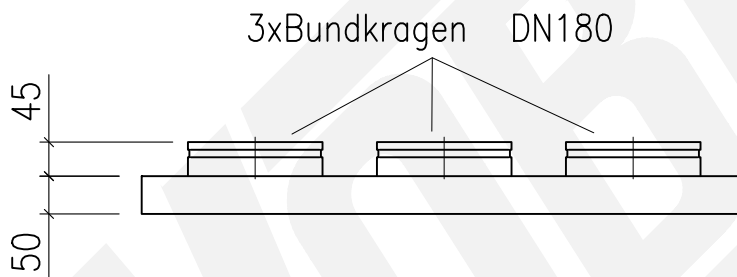
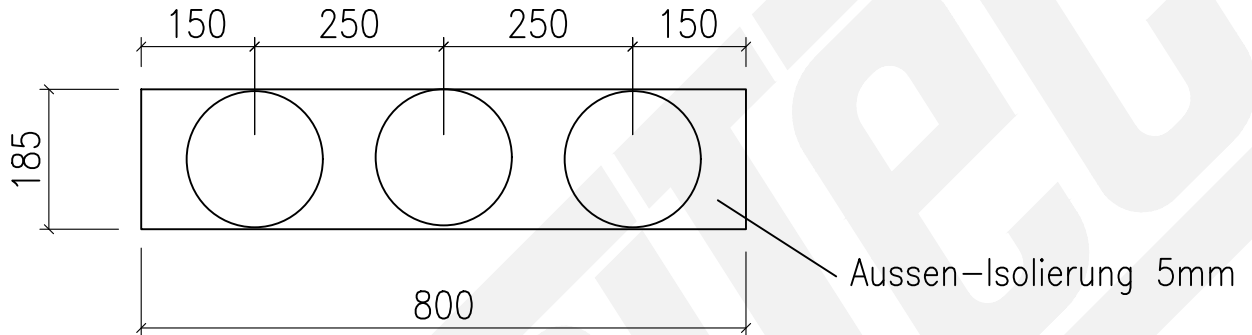
Kanalgerät					
Artikel	Modell	Gerätemaß H-B-L, mm	Druckseite	Saugseite	Luftmenge max. 150Pa
11787	FBA60	245-1000-620	178x792K	210x954K	1080 m³/h
11791	FBA71				

	1080	m³/h
3	160	Ø
	4,97	m/s



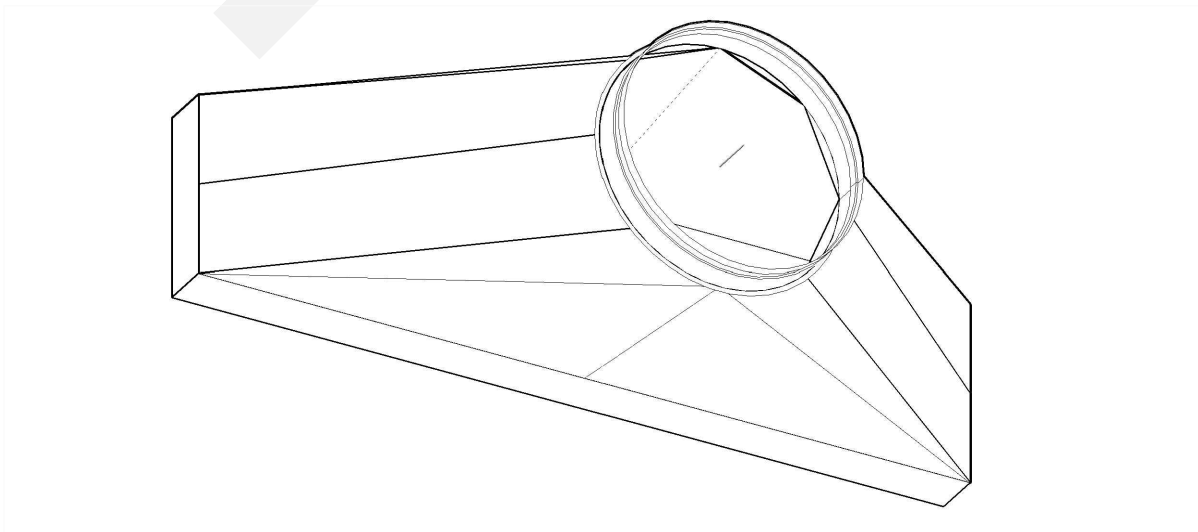
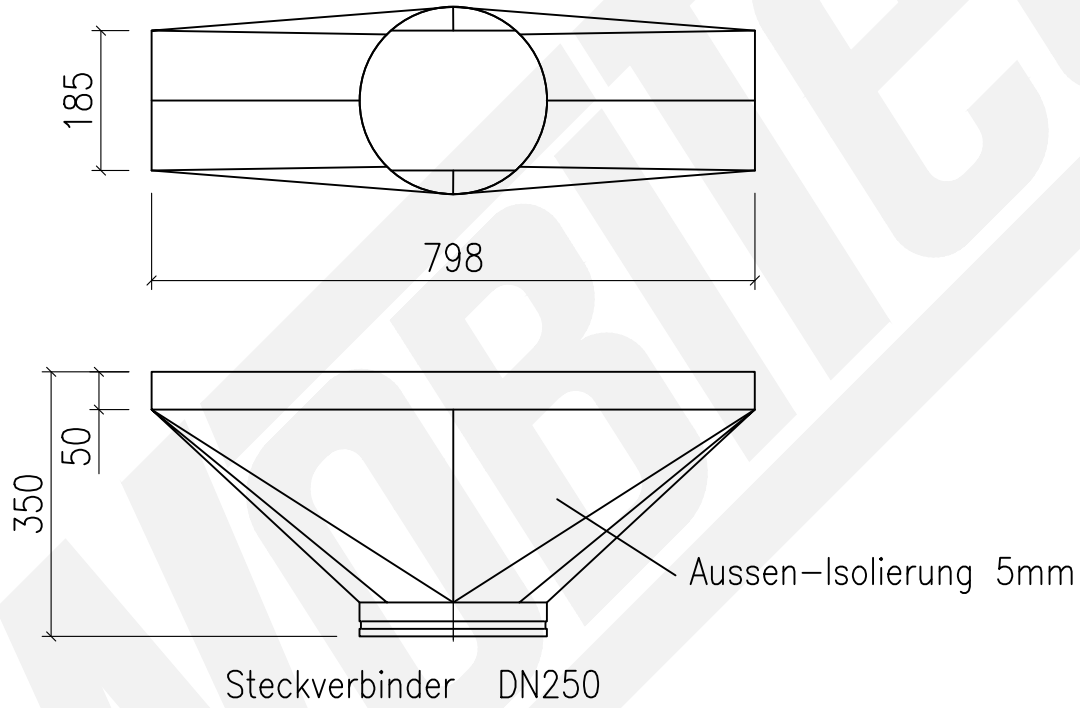
Kanalgerät					
Artikel	Modell	Gerätemaß H-B-L, mm	Druckseite	Saugseite	Luftmenge max. 150Pa
11787	FBA60	245-1000-620	178x792K	210x954K	1080 m³/h
11791	FBA71				

	1080	m³/h
3	180	Ø
	3,93	m/s



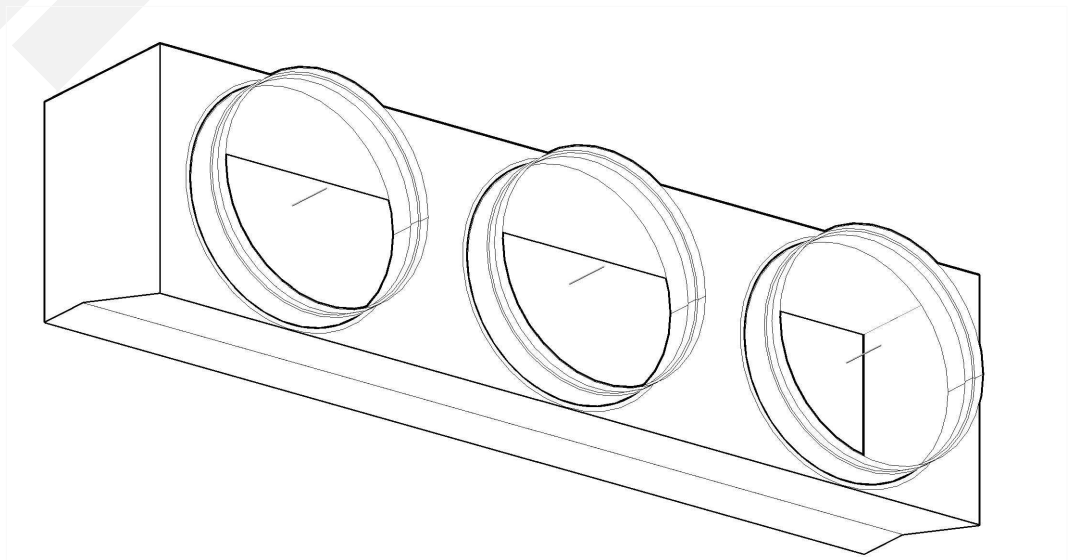
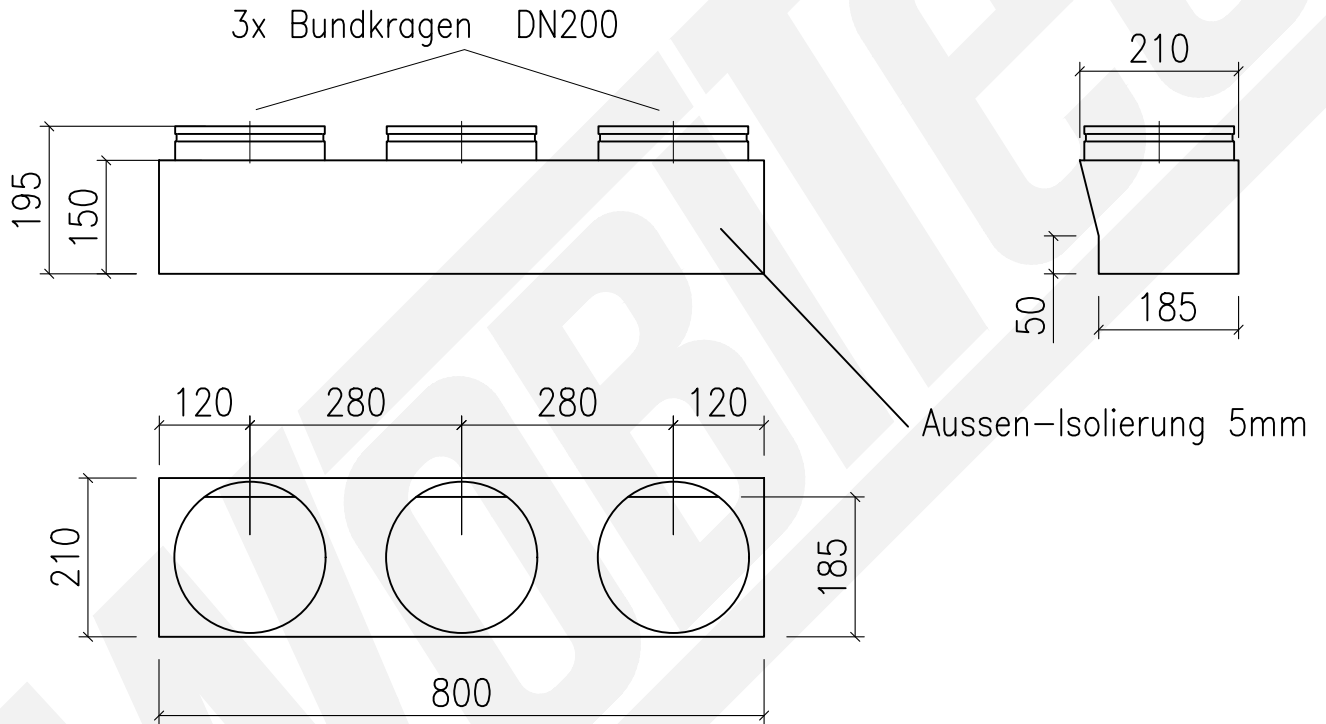
Kanalgerät					
Artikel	Modell	Gerätemaß H-B-L, mm	Druckseite	Saugseite	Luftmenge max. 150Pa
11787	FBA60	245-1000-620	178x792K	210x954K	1080 m³/h
11791	FBA71				

	1080	m³/h
1	250	Ø
	6,11	m/s



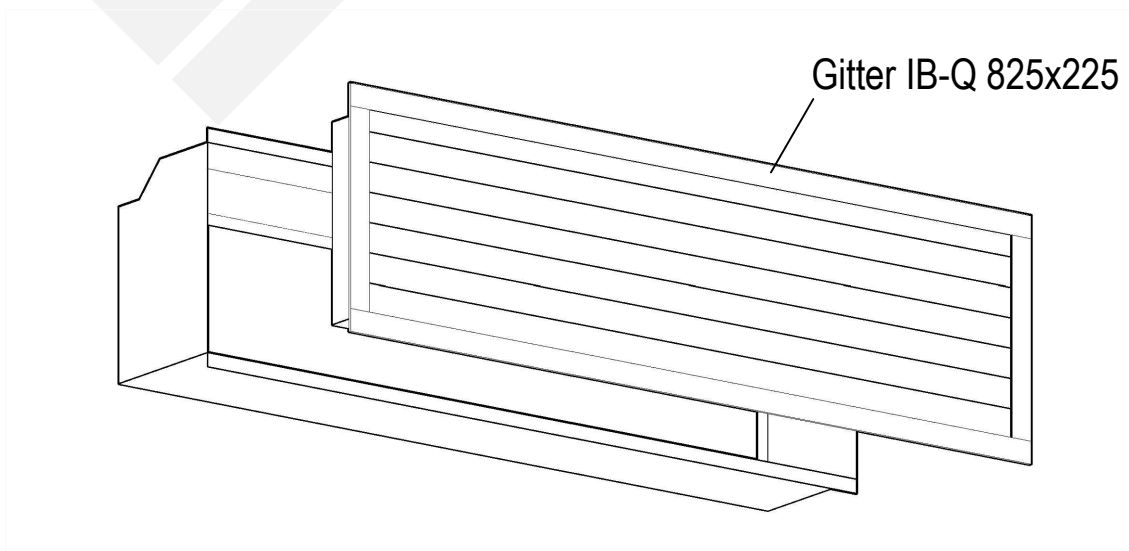
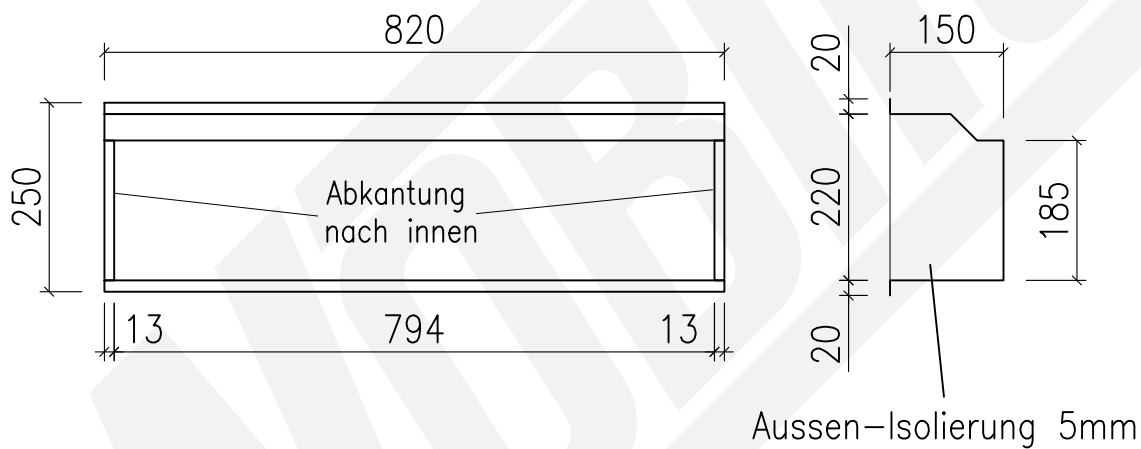
Kanalgerät					
Artikel	Modell	Gerätemaß H-B-L, mm	Druckseite	Saugseite	Luftmenge max. 150Pa
11787	FBA60	245-1000-620	178x792K	210x954K	1080 m³/h
11791	FBA71				

	1080	m³/h
3	200	Ø
	3,18	m/s



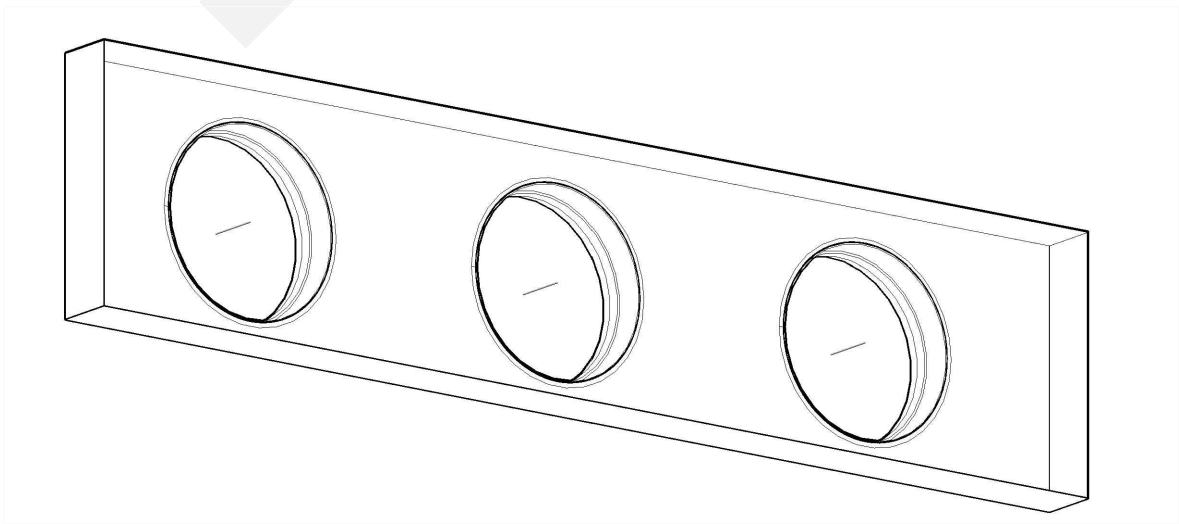
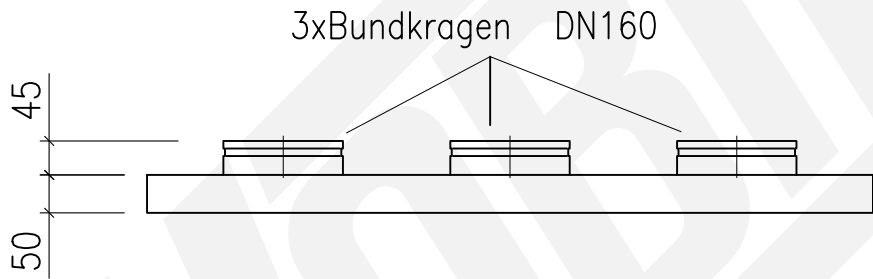
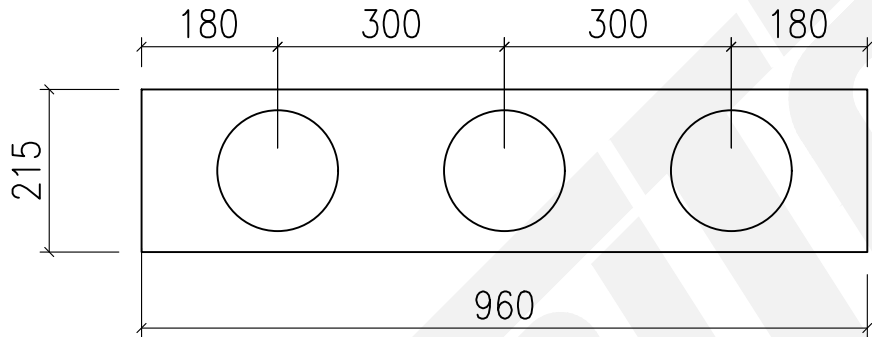
Kanalgerät					
Artikel	Modell	Gerätemaß H-B-L, mm	Druckseite	Saugseite	Luftmenge max. 150Pa
11787	FBA60	245-1000-620	178x792K	210x954K	1080 m³/h
11791	FBA71				

Lüftungsgitter				
Modell	Anschluss- maß ,mm		Luft- geschw	Luftmenge m³/h
	ohne Einbaurahmen	mit Einbaurahmen		
IB-Q-425 x 225	420 x 220	425 x 225	2.0 m/c	580
IB-Q-625 x 225	620 x 220	625 x 225		870
IB-Q-825 x 225	820 x 220	825 x 225		1150
IB-Q-1025 x 225	1020 x 220	1025 x 225		1450
IB-Q-1225 x 225	1220 x 220	1225 x 225		1740



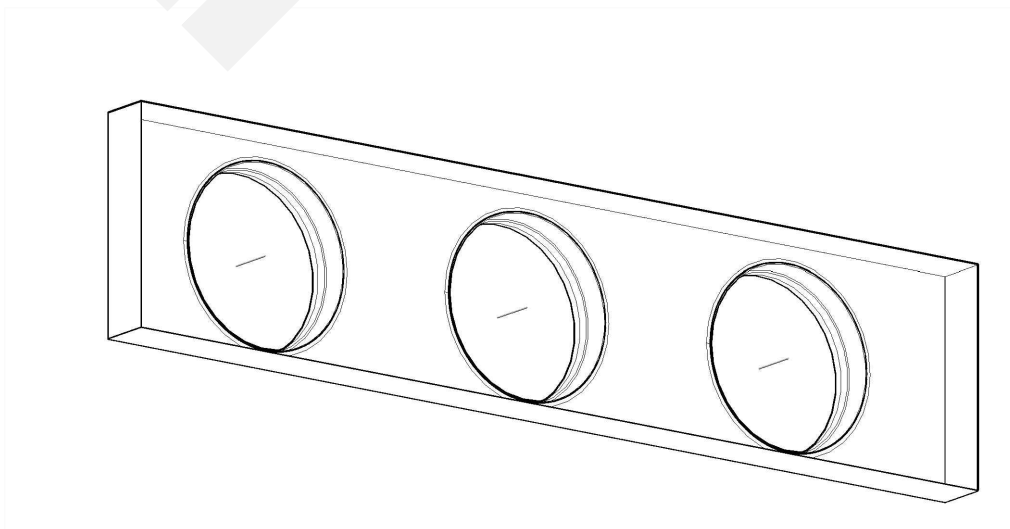
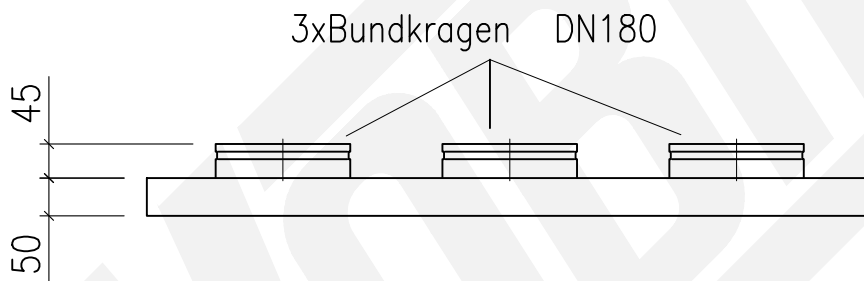
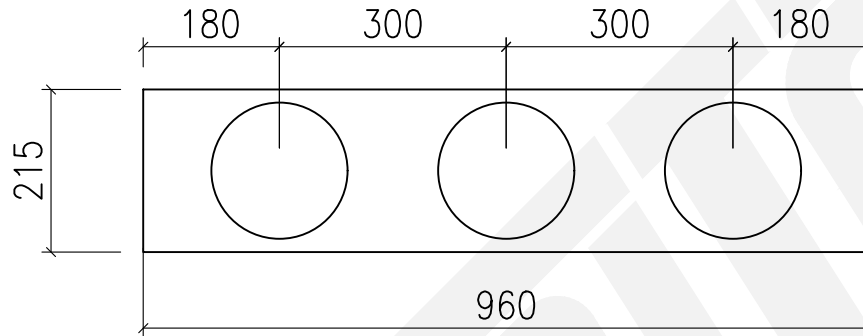
Kanalgerät					
Artikel	Modell	Gerätemaß H-B-L, mm	Druckseite	Saugseite	Luftmenge max. 150Pa
11787	FBA60	245-1000-620	178x792K	210x954K	1080 m³/h
11791	FBA71				

	1080	m³/h
3	160	Ø
	4,97	m/s



Kanalgerät					
Artikel	Modell	Gerätemaß H-B-L, mm	Druckseite	Saugseite	Luftmenge max. 150Pa
11787	FBA60	245-1000-620	178x792K	210x954K	1080 m³/h
11791	FBA71				

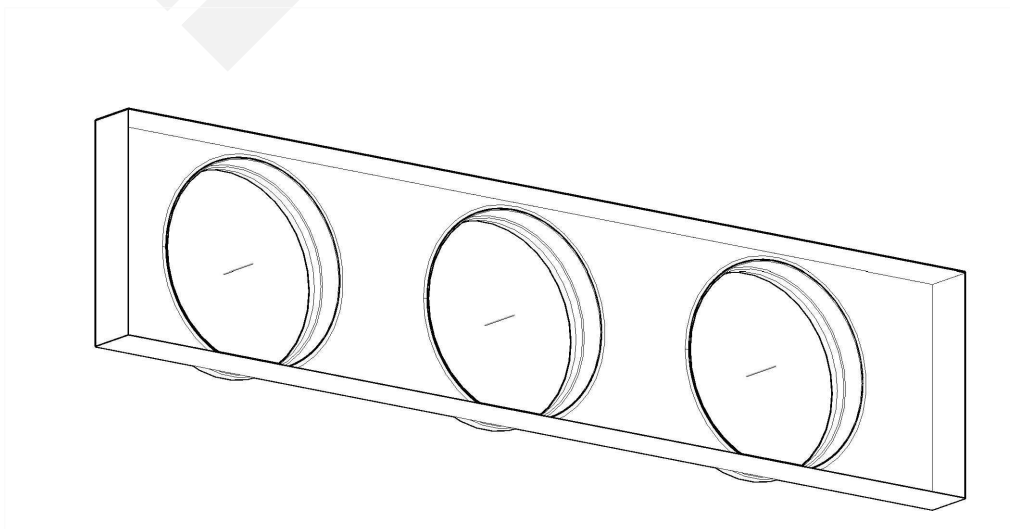
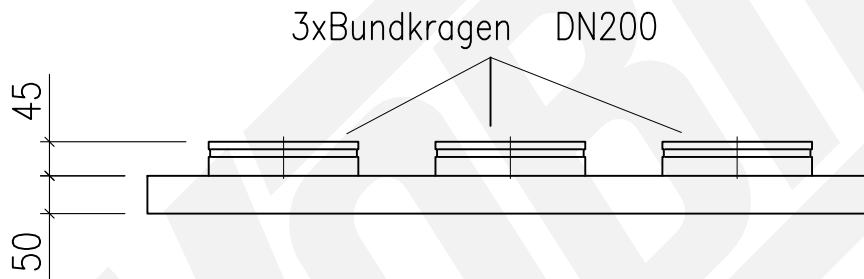
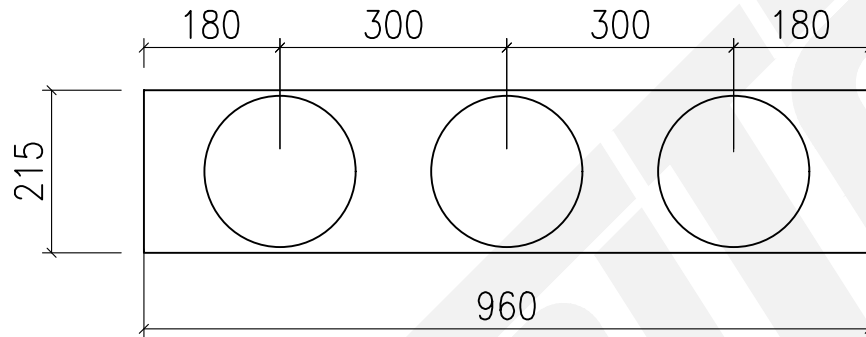
	1080	m³/h
3	180	Ø
	3,93	m/s





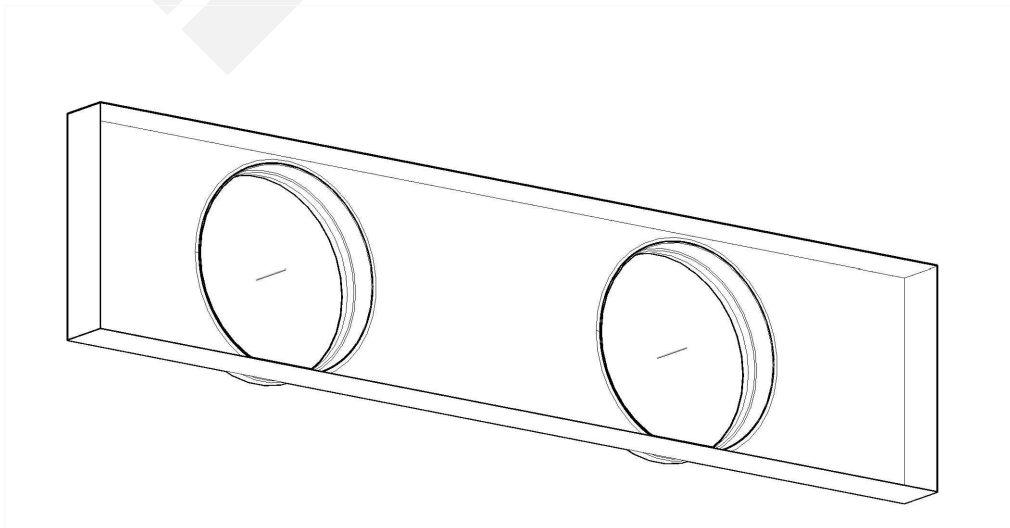
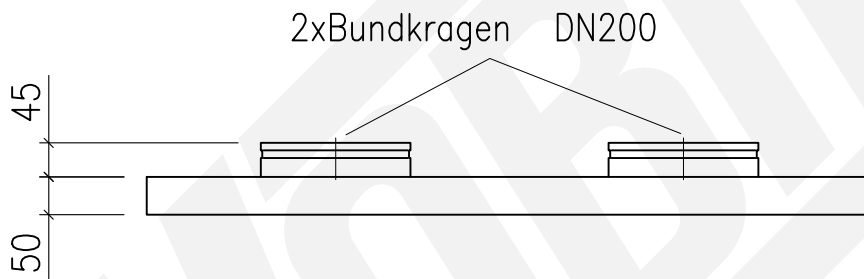
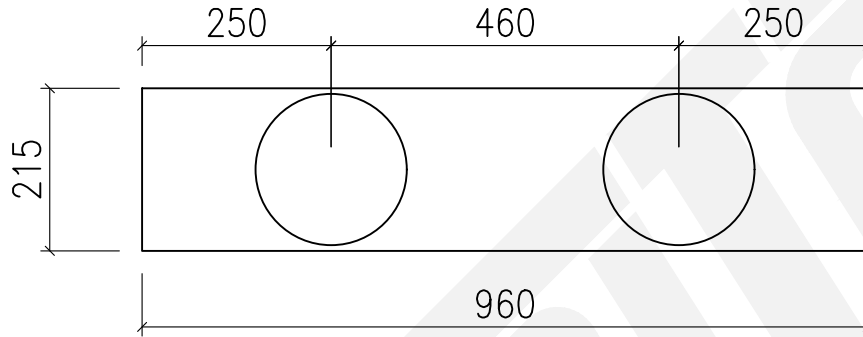
Kanalgerät					
Artikel	Modell	Gerätemaß H-B-L, mm	Druckseite	Saugseite	Luftmenge max. 150Pa
11787	FBA60	245-1000-620	178x792K	210x954K	1080 m³/h
11791	FBA71				

	1080	m³/h
3	200	Ø
	3,18	m/s



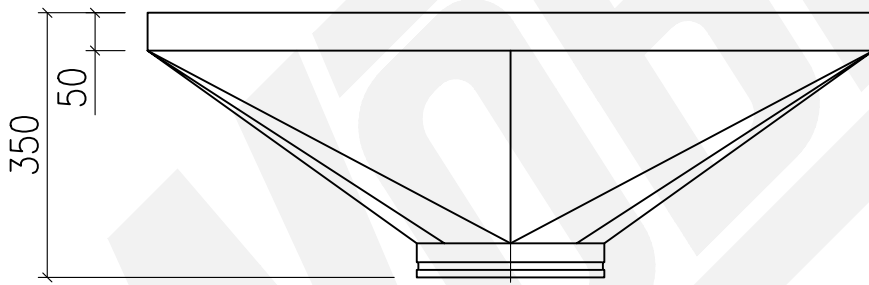
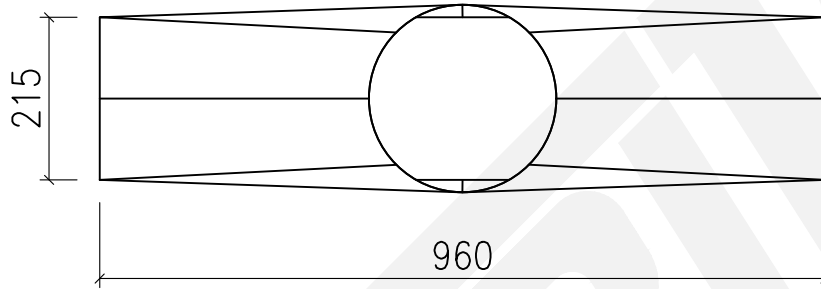
Kanalgerät					
Artikel	Modell	Gerätemaß H-B-L, mm	Druckseite	Saugseite	Luftmenge max. 150Pa
11787	FBA60	245-1000-620	178x792K	210x954K	1080 m³/h
11791	FBA71				

	1080	m³/h
2	200	Ø
	4,77	m/s



Kanalgerät					
Artikel	Modell	Gerätemaß H-B-L, mm	Druckseite	Saugseite	Luftmenge max. 150Pa
11787	FBA60	245-1000-620	178x792K	210x954K	1080 m³/h
11791	FBA71				

	1080	m³/h
1	250	Ø
	6,11	m/s



Steckverbinder DN250

