



Partner in Sachen Klima

Installations- und Bedienungsanleitung  
**WLAN-MODUL G-CLOUD**  
**GR-ME31-C4 / GR-ME31-C6**

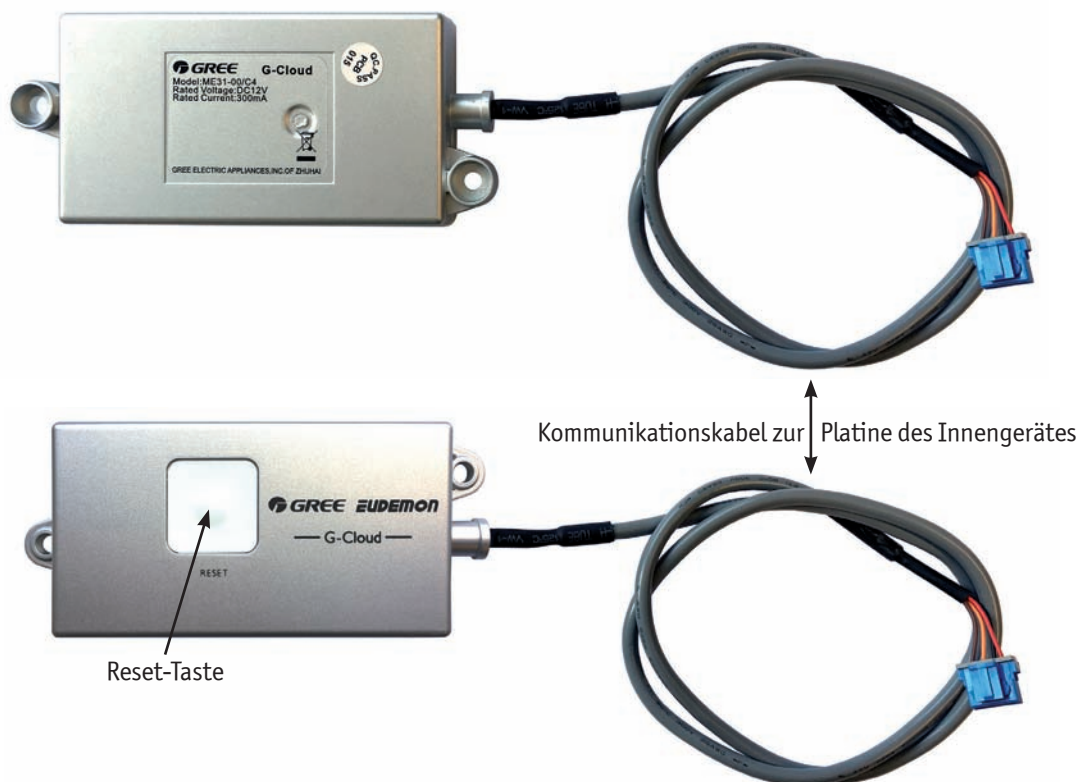


Bitte lesen Sie diese Anleitung vor Anschluss und Inbetriebnahme aufmerksam durch.

## Benutzerinformation

Vielen Dank, dass Sie sich für Gree-Produkte entschieden haben. Lesen Sie dieses Handbuch für eine korrekte Installation und Bedienung sorgfältig durch und beachten Sie die folgenden Punkte:

- (1) Dieses Gerät ist nicht zur Verwendung durch Personen (einschließlich Kinder) mit eingeschränkten körperlichen, sensorischen oder geistigen Fähigkeiten oder mangelnder Erfahrung und Kenntnis bestimmt, es sei denn, sie wurden von einer verantwortlichen Person beaufsichtigt oder in Bezug auf die sichere Verwendung des Geräts angewiesen.
- (2) Alle Grafiken und Informationen in diesem Handbuch dienen nur als Referenz. Informationen zum Bedienfeld finden Sie in den Produkten.
- (3) Um die Produkte zu verbessern, werden wir kontinuierlich Verbesserungen und Innovationen durchführen. Wir behalten uns vor, die Produkte von Zeit zu Zeit aus Gründen des Verkaufs oder der Produktion zu überarbeiten, und wir behalten uns das Recht vor, den Inhalt ohne weitere Ankündigung zu überarbeiten.
- (4) Gree übernimmt keine Verantwortung für Personenschäden, Sachschäden und Geräteschäden usw., die durch unsachgemäße Installation und Fehlerbehebung, unnötige Wartung, Verstöße gegen einschlägige nationale Gesetze und Vorschriften und Industriestandards oder Verstöße gegen Vorschriften in dieser Anleitung verursacht werden.



Wenn das WLAN-Modul G-CLOUD für den Betrieb mit Ihrem Smartphone, der GREE+ App und dem WLAN-Router kombiniert wird, können Fernüberwachung, Zeitplanverwaltung, Temperatureinstellung und weitere Funktionen der Klimaanlage realisiert werden.

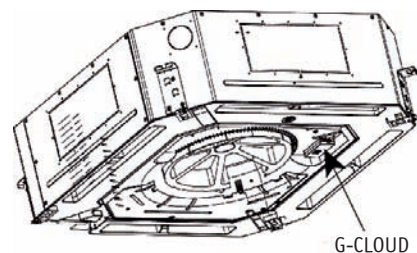
## Installation

### ▲ Hinweise:

- Das WLAN-Modul G-CLOUD kann an jedes Innengerät angeschlossen werden, das mit einem entsprechenden Steckplatz auf der Platine ausgestattet ist.
- Bitte installieren Sie das WLAN-Modul G-CLOUD möglichst an der Position, an der das stärkste WLAN-Signal empfangen wird.
- Das WLAN-Modul G-CLOUD ME31-00/C6 ist für die Kanalgeräte der Serie GUD-P(H)S und die Universaltruhen der Serie GUD-ZD vorgesehen.
- Verwenden Sie für die Modelle GUD-35-TA und GUD-50-TA das WLAN-Modul G-CLOUD ME31-00/C6. Verwenden Sie für die Modelle GUD-71-TA, GUD-85-TA, GUD-100-TA, GUD-125-TA, GUD-140-TA und GUD-160-TA das WLAN-Modul G-CLOUD ME31-00/C4.

### ■ Installation des WLAN-Moduls G-CLOUD ME31-00/C4:

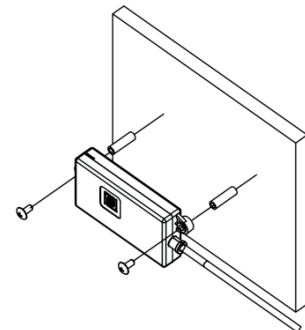
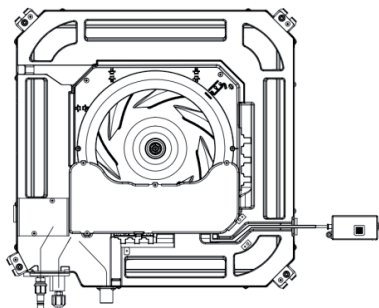
- Führen Sie das Kommunikationskabel mit dem Anschluss-Stecker in den Schaltkasten des Innengerätes und verbinden Sie dann das WLAN-Modul mit dem entsprechenden Kommunikationsanschluss auf der Hauptplatine des Innengeräts.
- Befestigen Sie das WLAN-Modul an der richtigen Position mit Schrauben.



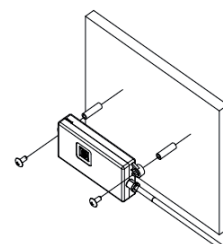
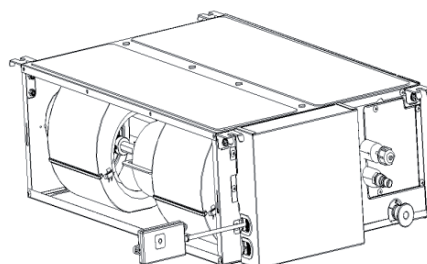
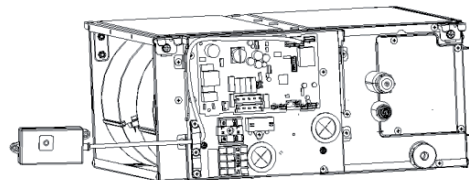
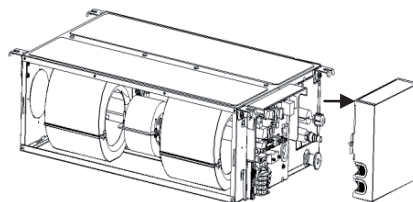
### ■ Installation des WLAN-Moduls G-CLOUD ME31-00/C6:

- Führen Sie das Kommunikationskabel mit dem Anschluss-Stecker in den Schaltkasten des Innengerätes und verbinden Sie dann das WLAN-Modul mit dem entsprechenden Kommunikationsanschluss auf der Hauptplatine des Innengeräts.
- Befestigen Sie das WLAN-Modul an der richtigen Position mit Schrauben.

Kassettengeräte  
GUD-35-TA  
GUD-50-TA



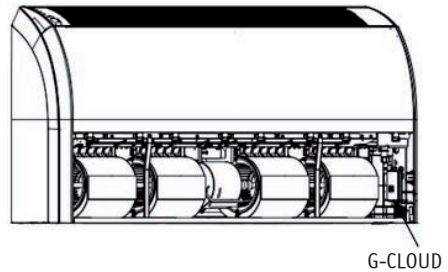
Kanalgeräte



## Installation

- Installation des WLAN-Moduls G-CLOUD ME31-00/C6:
  - Führen Sie das Kommunikationskabel mit dem Anschluss-Stecker in den Schaltkasten des Innengerätes und verbinden Sie dann das WLAN-Modul mit dem entsprechenden Kommunikationsanschluss auf der Hauptplatine des Innengeräts.
  - Befestigen Sie das WLAN-Modul an der richtigen Position mit Schrauben.

Universaltruhen



### ⚠ Hinweise zur Verkabelung:

Bitte schalten Sie das Innengerät vor der Installation aus. Die Stromversorgung sollte während des gesamten Installationsvorgangs unterbrochen werden.

- Installieren Sie das WLAN-Modul nicht an feuchten Orten.
- Die Position des WLAN-Moduls ist für die verschiedenen Geräte unterschiedlich. Installieren Sie es gemäß den Benutzeranforderungen und der tatsächlichen Position des Gerätes. Die Position des WLAN-Moduls in der obigen Abbildung dient nur als Referenz.



### Komfortable Regelung ihrer Klimaanlage - mit Ihrem Smartphone!

Unsere modernen Klimageräte verfügen über eine integrierte und intelligente WLAN-Funktion und die GREE+ Smartphone-App. Damit können Sie das Gerät mit Ihrem Smartphone bedienen. Und das überall dort, wo ein WLAN-Netzwerk zu finden ist. Die GREE+ Smartphone App ist mit Geräten kompatibel, die Standard-Android oder iOS-Betriebssysteme verwenden.

Betriebssystemanforderungen für Ihr Smartphone:



iOS 8.0 und höher.



Android 4.0 und höher.

### Hinzufügen der GREE+ Smartphone-App zu Ihrem Smartphone!

1. So wählen und laden Sie die GREE+ Smartphone-App herunter:

Scannen Sie den QR-Code rechts, um die Auswahlseite der GREE+ Smartphone-App zu öffnen.

Wählen Sie auf der Auswahlseite der GREE+ Smartphone-App entweder Apple iOS aus dem App-Store oder aus dem Google Play Store für Android-Betriebssysteme.

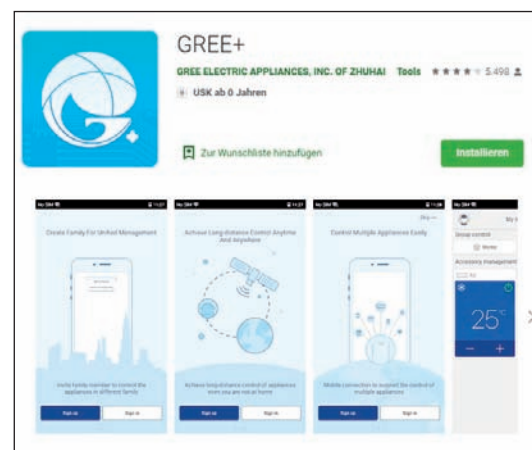
2. Installieren Sie die GREE+ Smartphone-App auf Ihrem Smartphone.

Wenn die App erfolgreich auf Ihr Handy heruntergeladen wurde, schließen Sie den Apple App Store oder Google Play Store und kehren auf den Bildschirm Ihres Smartphones zurück.

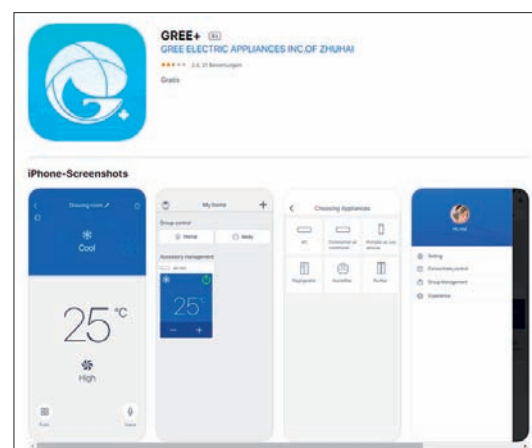
Um die App einzurichten, folgen Sie bitte den folgenden Installationsanleitungen.



Android Playstore



iOS Appstore



### Starten der App auf Ihrem Smartphone.

Suchen Sie das GREE+ Smartphone-App-Symbol auf Ihrem Telefon.

Tippen Sie zum Starten auf das Symbol der App.

### Melden Sie sich für den universellen WLAN-Zugang an.

Die GREE+ Anmeldeseite wird auf dem Bildschirm angezeigt.

Weitere Informationen für die Installation und Bedienung entnehmen Sie bitte der Anleitung **GREE+ Smartphone-App**.

[www.gree-deutschland.de](http://www.gree-deutschland.de)

[www.krone-klima.de](http://www.krone-klima.de)



Dieses Produkt darf nicht über den Hausmüll entsorgt werden.  
Dieses Produkt muss an einer autorisierten Recycling-Stelle  
für elektrische und elektronische Geräte entsorgt werden.