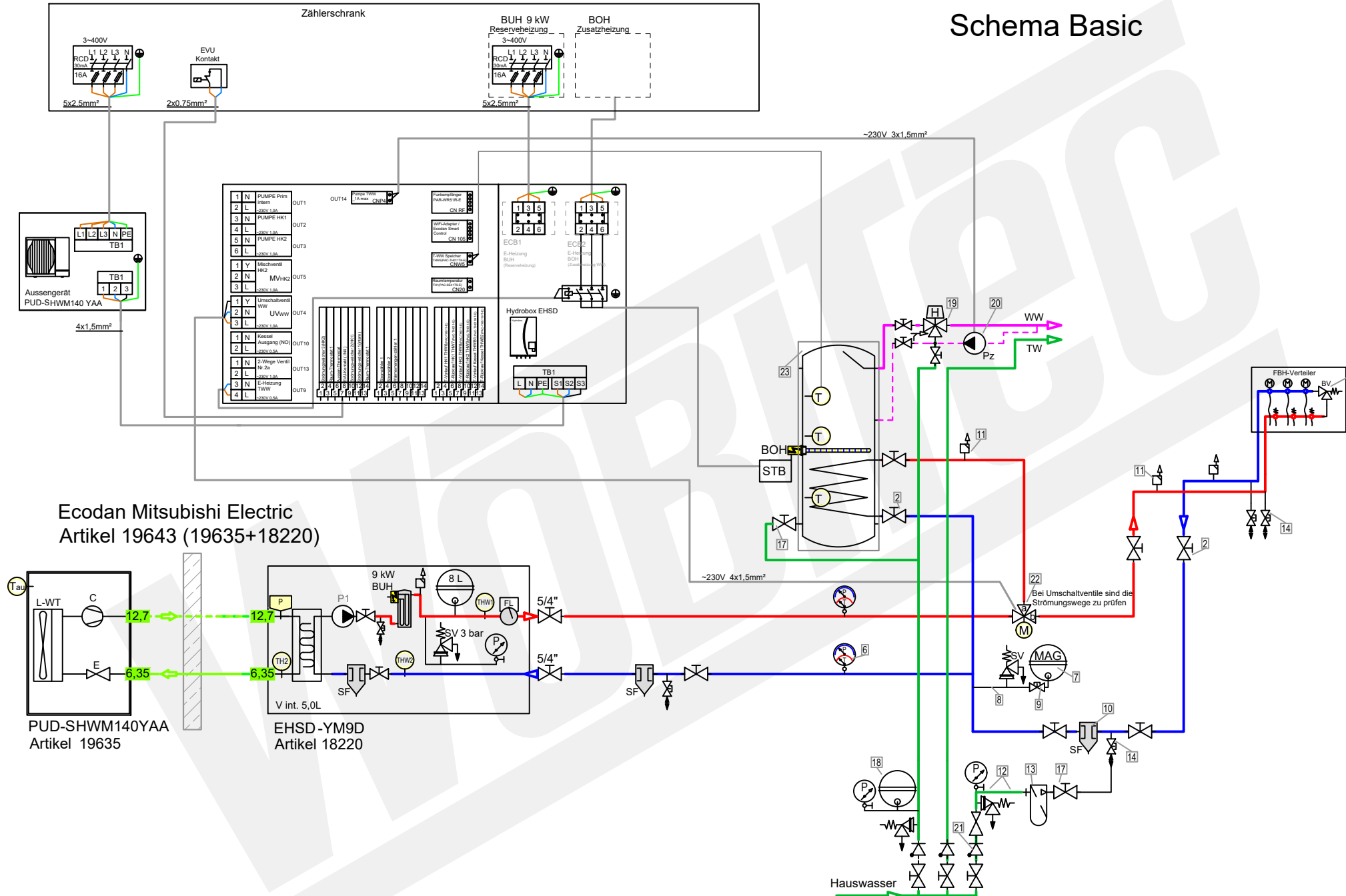
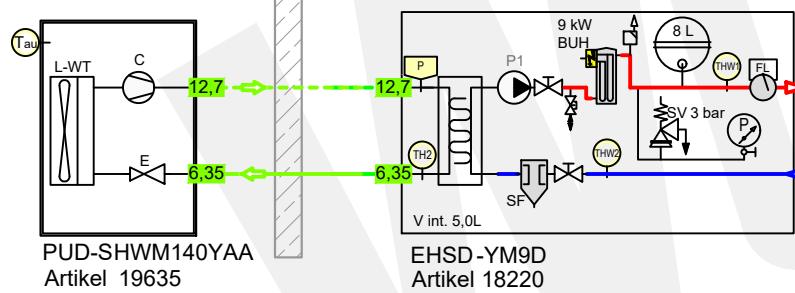


Schema Basic



Ecodan Mitsubishi Electric
Artikel 19643 (19635+18220)



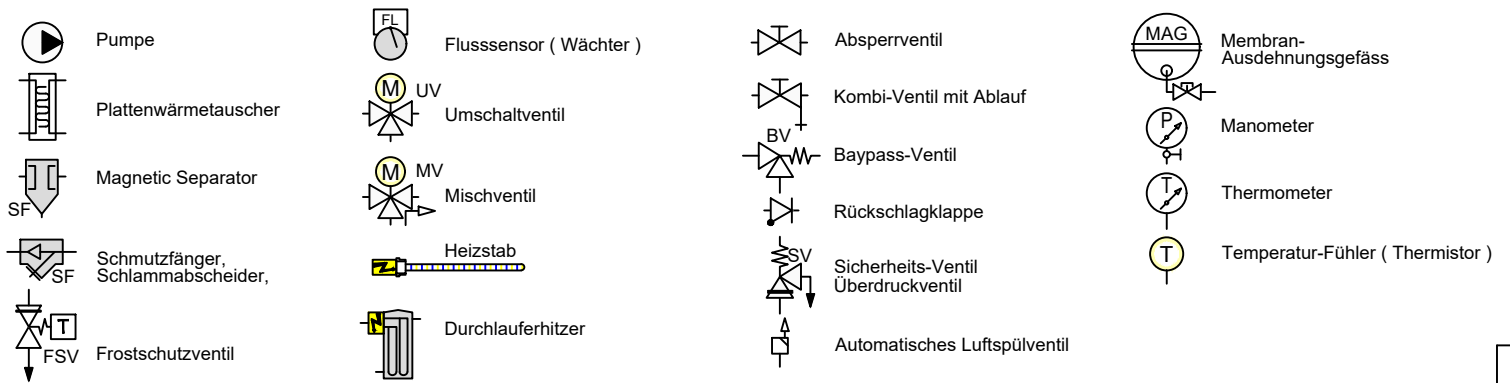
Zubehör Heizung

| Artikel | Bezeichnung | Artikel |
|---------|------------------------------------------------------------------------------------------------------------------------------|-----------|
| 1 | Ventile BV (Bypass-/Überströmventil) müssen den mindest-volumenstrom 22 L/min (1,3m³/h) für den Abtauprozess sicherstellen. | 21329 |
| 2 | Heimeier Heizungskugelhahn Globo H Viega Pressanschluss 28 | 21744 |
| 3 | Heimeier Wärmedämmschale HWS25GLOHIG DN 25, für Globo H, IG, Pressanschluss | 22609 |
| 4 | Heimeier Thermometer für Globo Kugelhahn DN 10 - 32, blau | 22603 |
| 5 | Heimeier Thermometer für Globo Kugelhahn DN 10 - 32, rot | 22602 |
| 6 | AFRISO Thermo-Manometer TM 80 20/120C 0/4bar 1/2 radial m. Ventil | 22580 |
| 7 | Membran-Druckausdehnungsgefäß _____ Liter für Heizungsanlagen | Artikel |
| 8 | COSMO CASS500 Wellrohr 500mm 3/4" UW x 3/4" AG zum Anschluss des Ausdehnungsgefäßes | 21769 |
| 9 | TRINNITY KV2020 Kappenventil 3/4" x 3/4" Messing mit KFE-Hahn | 21766 |
| 10 | Daikin SAS2 Schlamm- und Magnetitabscheider 156023 | 18161 |
| 11 | Ademco Schnellentlüfter E121 Messing 1/2" E121-1/2A | 21724 |
| 12 | TRINNITY Sicherheitsgruppe Gehäuse Rotguss mit Druckminderer, DN15 - DN20 6 - 10 bar | 23084-001 |
| 13 | Optional: Wasseraufbereitungssystem Bambini. Zur Vollentsalzung von Leitungswasser. | 20861 |
| 14 | Flamco KFE-Kugelhahn 1/2" - Matt-Vernickelt mit Schlauchverschraubung F10638 | 21721 |

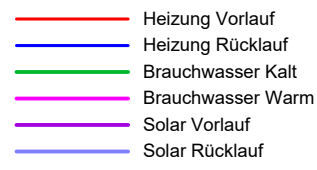
Zubehör Brauchwasser

| Artikel | Bezeichnung | Artikel |
|---------|----------------------------------------------------------------------------------------------------|---------|
| 17 | Heimeier Trinkwasser Kugelhahn GLOBODP20 Viega Pressanschluss 22 mm x 22 mm DN 20 | 22587 |
| 18 | Caleffi SiCalCenter Sicherheitscenter für geschlossene WW-Bereiter 3/4" 6 bar - AD 12 l - max.200l | 22447 |
| 19 | Zirkulationsset mit Thermostatmischer VTR300 | 21668 |
| 20 | Zirkulationspumpe DN15 | |
| 21 | Rückschlagventil DN20 | |
| 22 | 3-Wege Umschaltventil für Warmwasserbereitung | 10881 |
| 23 | Trinkwasserspeicher mit _____ Wärmetauscher _____ Liter | |

LEGENDE



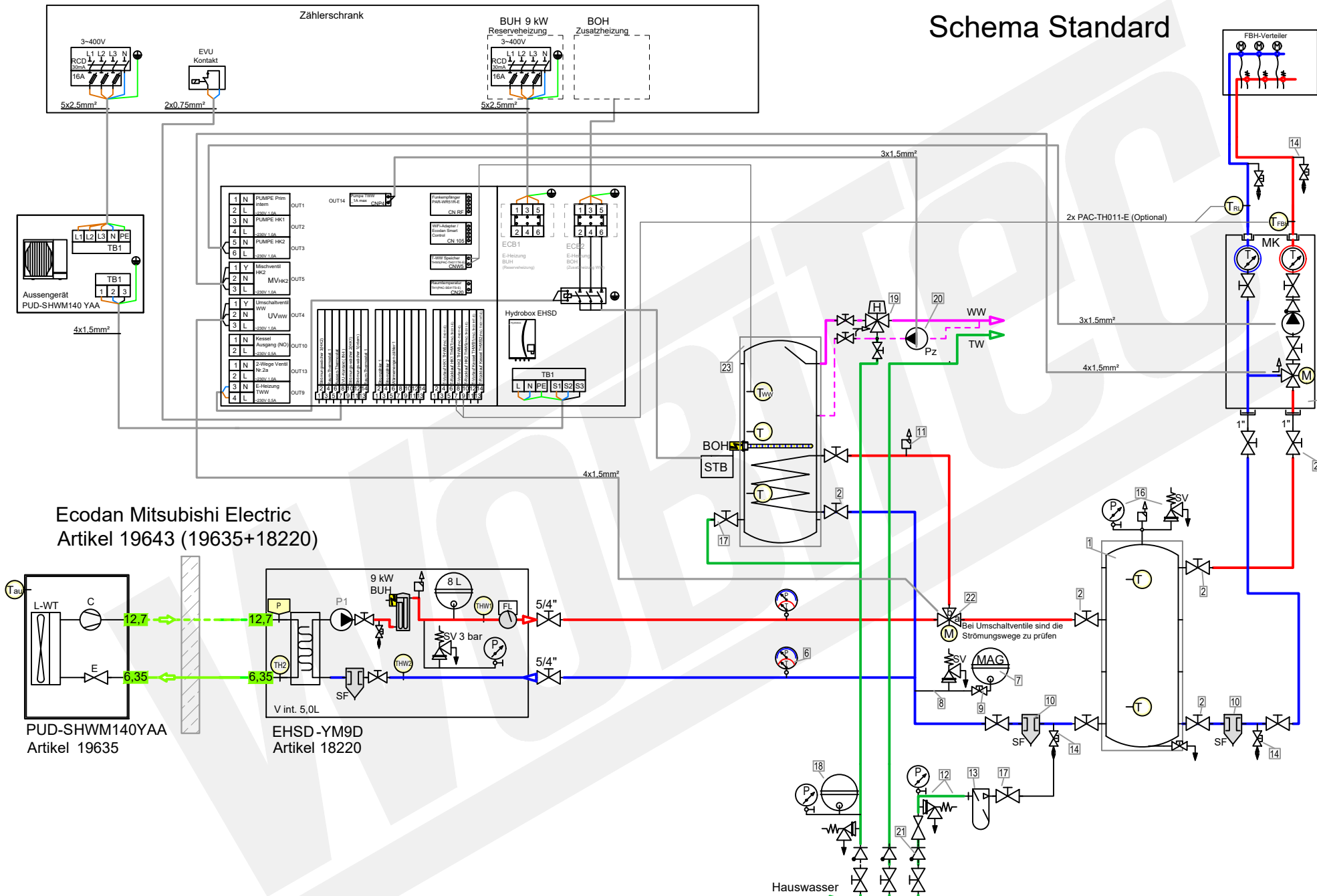
FARBE WP-Leitungen



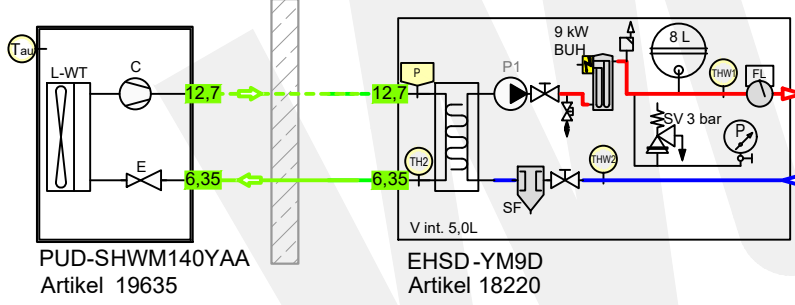
Schema 19643_ 1
Plandatei: q:_refschema\wp melsplitsplit-hydrobox ehds\artikel mit schemal\19643\schema 19643_.dwg

Datum: 2024-04-26

Schema Standard



Ecodan Mitsubishi Electric
Artikel 19643 (19635+18220)



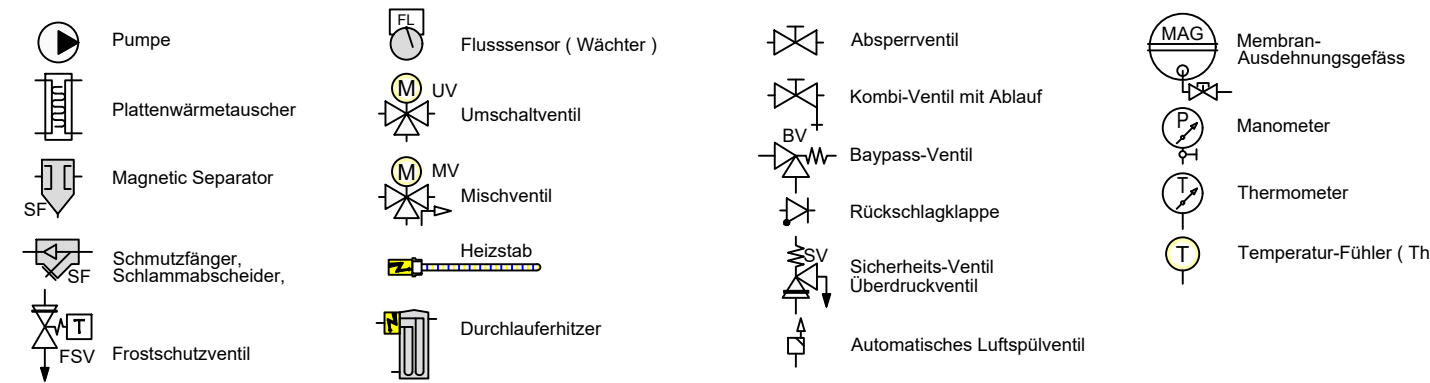
Zubehör Heizung

| Artikel | Bezeichnung | Artikel |
|---------|---------------------------------------------------------------------------------------|-----------|
| 1 | Pufferspeicher ____ L | |
| 2 | Heimeier Heizungskugelhahn Globo H Viega Pressanschluss 28 | 21744 |
| 3 | Heimeier Wärmedämmschale HWS25GLOHIG DN 25, für Globo H, IG, Pressanschluss | 22609 |
| 4 | Heimeier Thermometer für Globo Kugelhahn DN 10 - 32, blau | 22603 |
| 5 | Heimeier Thermometer für Globo Kugelhahn DN 10 - 32, rot | 22602 |
| 6 | AFRISO Thermo-Manometer TM 80 20/120C 0/4bar 1/2 radial m. Ventil | 22580 |
| 7 | Membran-Druckausdehnungsgefäß ____ Liter für Heizungsanlagen | |
| 8 | COSMO CASS500 Wellrohr 500mm 3/4" UW x 3/4" AG zum Anschluss des Ausdehnungsgefäßes | 21769 |
| 9 | TRINITY KV2020 Kappenventil 3/4" x 3/4" Messing mit KFE-Hahn | 21766 |
| 10 | Daikin SAS2 Schlamm- und Magnettabscheider 156023 | 18161 |
| 11 | Ademco Schnelllüfter E121 Messing 1/2" E121-1/2A | 21724 |
| 12 | TRINITY Sicherheitsgruppe Gehäuse Rotguss mit Druckminderer, DN15 - DN20 6 - 10 bar | 23084-001 |
| 13 | Optional: Wasseraufbereitungssystem Bambini. Zur Vollentsalzung von Leitungswasser. | 20861 |
| 14 | Fiamco KFE-Kugelhahn 1/2" - Matt-Vernickelt mit Schlauchverschraubung F10638 | 21721 |
| 15 | Pumpengruppe MK DN25 | 21964 |
| 16 | Caleffi KGM25 Kesselgruppe 1" MS 58 bis 50 kW mit Armaturen und Isolierung. | 21861 |

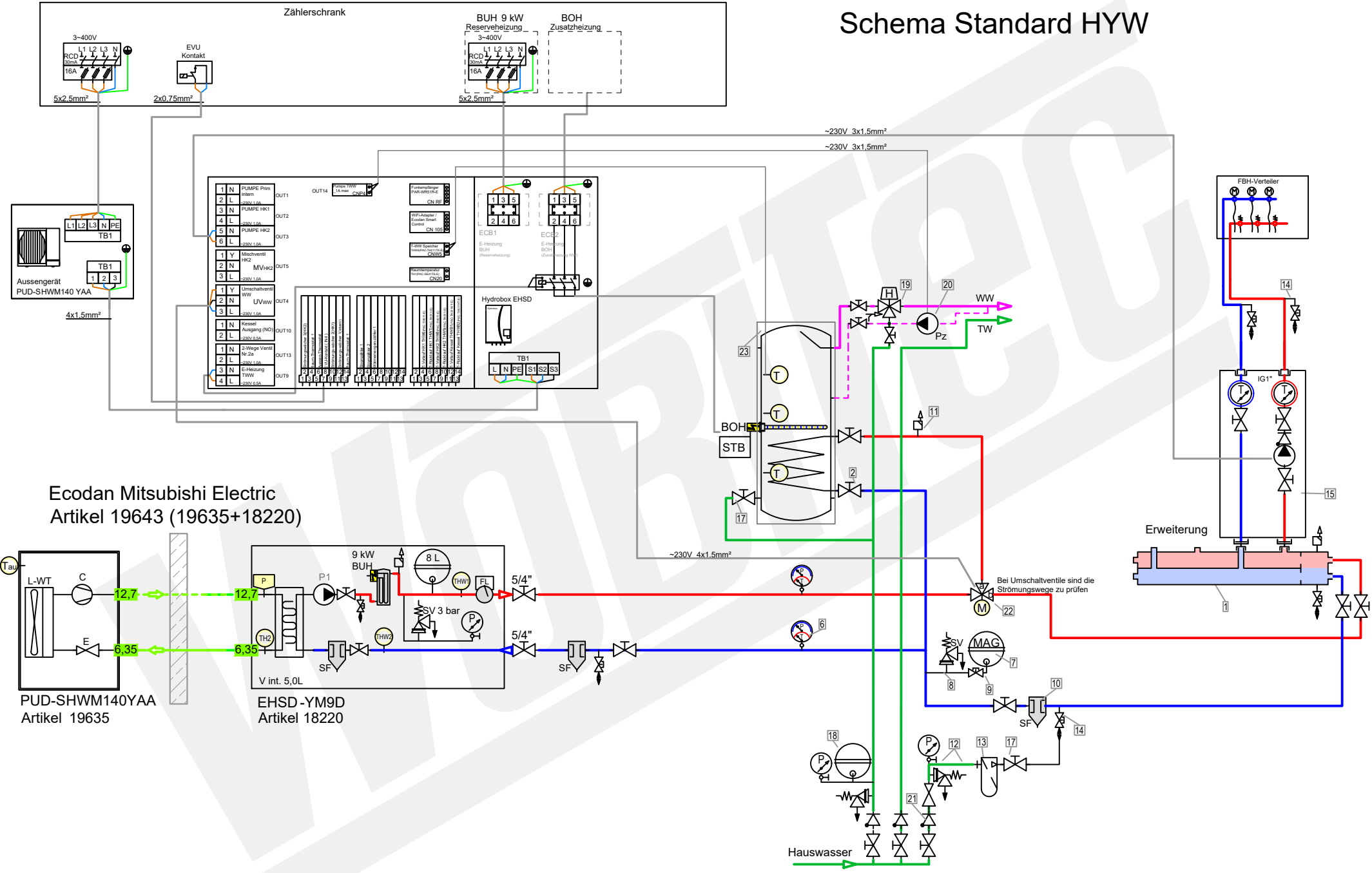
Zubehör Brauchwasser

| Artikel | Bezeichnung | Artikel |
|---------|----------------------------------------------------------------------------------------------------|---------|
| 17 | Heimeier Trinkwasser Kugelhahn GLOBODP20 Viega Pressanschluss 22 mm x 22 mm DN 20 | 22587 |
| 18 | Caleffi SiCalCenter Sicherheitscenter für geschlossene WW-Bereiter 3/4" 6 bar - AD 12 l - max.200l | 22447 |
| 19 | Zirkulationsset mit Thermostatmischer VTR300 | 21668 |
| 20 | Zirkulationspumpe DN15 | |
| 21 | Rückschlagventil DN20 | |
| 22 | 3-Wege Umschaltventil für Warmwasserbereitung | 10881 |
| 23 | Trinkwasserspeicher mit 1 Wärmetauscher ____ Liter | |

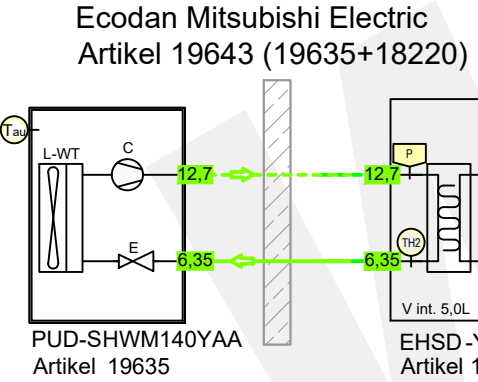
LEGENDE



Schema Standard HYW



| Zubehör Heizung | | Artikel |
|----------------------|---------------------------------------------------------------------------------------------------|-----------|
| 1 | Heizkreisverteiler 2-fach mit integrierter hydraulischer Weiche | 156078 |
| 2 | Heimeier Heizungskugelhahn Globo H Viegla Pressanschluss 28 | 21744 |
| 3 | Heimeier Wärmedämmschale HWS25GLOHIG DN 25, für Globo H, IG, Pressanschluss | 22609 |
| 4 | Heimeier Thermometer für Globo Kugelhahn DN 10 - 32, blau | 22603 |
| 5 | Heimeier Thermometer für Globo Kugelhahn DN 10 - 32, rot | 22602 |
| 6 | AFRISO Thermo-Manometer TM 80 20/120C 0/4bar 1/2 radial m. Ventil | 22580 |
| 7 | Membran-Druckausdehnungsgefäß ___ Liter für Heizungsanlagen | |
| 8 | COSMO CASS500 Wellrohr 500mm 3/4" UW x 3/4" AG zum Anschluss des Ausdehnungsgefäßes | 21769 |
| 9 | TRINNITY KV2020 Kappenventil 3/4" x 3/4" Messing mit KFE-Hahn | 21766 |
| 10 | Daikin SAS2 Schlamm- und Magnetabscheider 156023 | 18161 |
| 11 | Ademco Schnellentlüfter E121 Messing 1/2" E121-1/2A | 21724 |
| 12 | TRINNITY Sicherheitsgruppe Gehäuse Rotguss mit Druckminderer, DN15 - DN20 6 - 10 bar | 23084-001 |
| 13 | Optional: Wasseraufbereitungssystem Bambini. Zur Vollentsalzung von Leitungswasser. | 20861 |
| 14 | Flamco KFE-Kugelhahn 1/2" - Matt-Vernickelt mit Schlauchverschraubung F10638 | 21721 |
| 15 | Pumpengruppe UK DN25 | 23504 |
| 16 | Strömungswächter Daikin DETASTS02AC - für EPRA 230 V | 23733 |
| Zubehör Brauchwasser | | Artikel |
| 17 | Heimeier Trinkwasser Kugelhahn GLOBODP20 Viegla Pressanschluss 22 mm x 22 mm DN 20 | 22587 |
| 18 | Caleffi SiCalCenter Sicherheitscenter für geschlossene WW-Bereiter 3/4" 6 bar - AD 121 - max.200l | 22447 |
| 19 | Zirkulationsset mit Thermostatmischer VTR300 | 21668 |
| 20 | Zirkulationspumpe DN15 | |
| 21 | Rückschlagventil DN20 | |
| 22 | 3-Wege Umschaltventil für Warmwasserbereitung | 10881 |
| 23 | Trinkwasserspeicher mit ___ Wärmetauscher ___ Liter | |

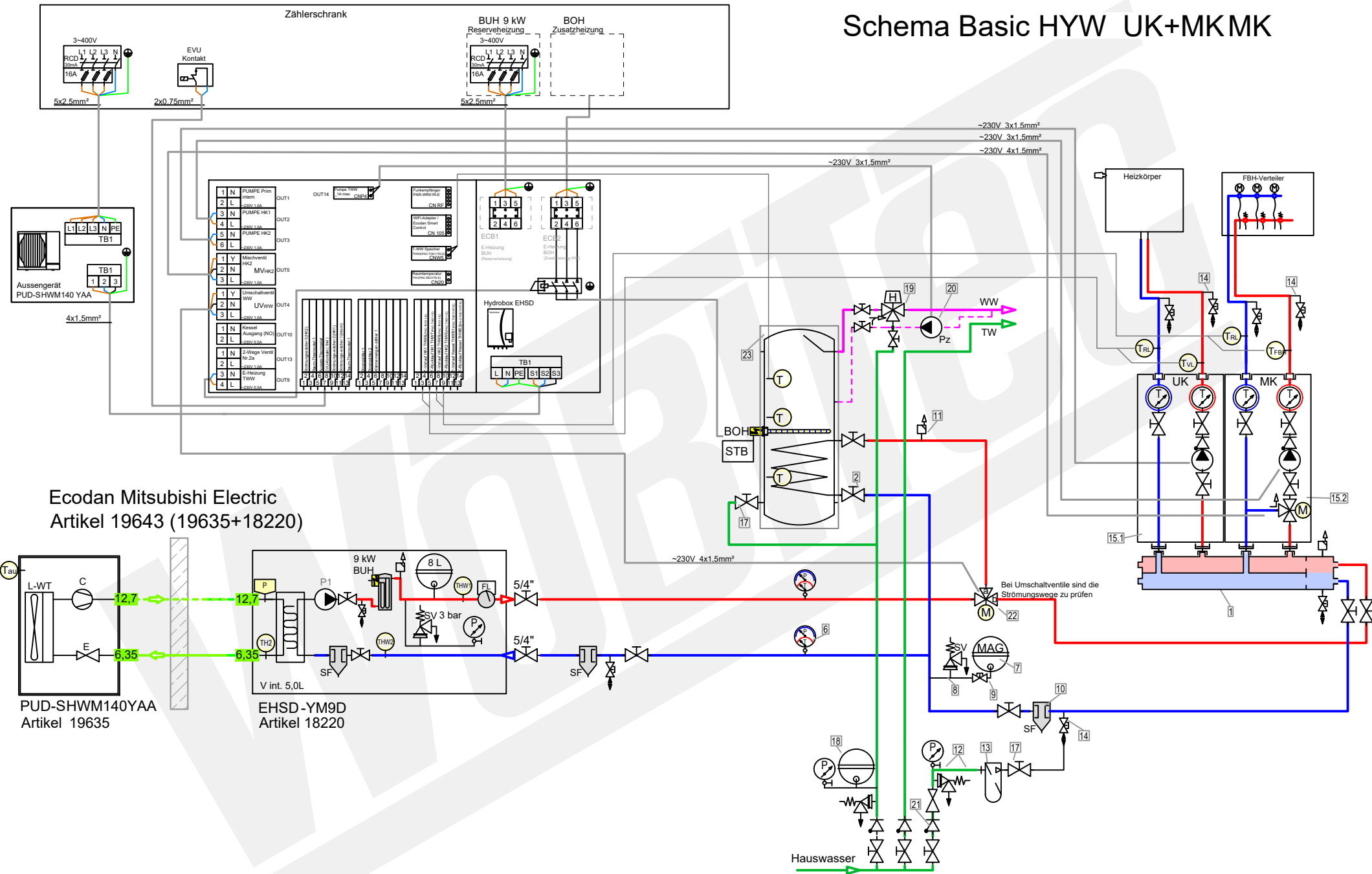


LEGENDE

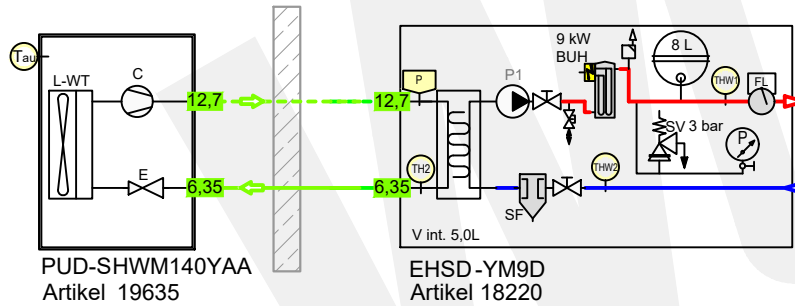
- | | | | | | | | |
|--|-----------------------------------|--|------------------------------|--|------------------------------------|--|----------------------------------|
| | Pumpe | | Flusssensor (Wächter) | | Absperrventil | | Membran-Ausdehnungsgefäß |
| | Plattenwärmetauscher | | Umschaltventil | | Kombi-Ventil mit Ablauf | | Manometer |
| | Magnetic Separator | | Mischventil | | Baypass-Ventil | | Thermometer |
| | Schmutzfänger, Schlammabscheider, | | Heizstab | | Rückschlagklappe | | Temperatur-Fühler (Thermistor) |
| | Frostschutzventil | | Durchlauferhitzer | | Sicherheits-Ventil Überdruckventil | | |
| | | | Automatisches Luftspülventil | | | | |

- ### FARBE WP-Leitungen
- Heizung Vorlauf
 - Heizung Rücklauf
 - Brauchwasser Kalt
 - Brauchwasser Warm
 - Solar Vorlauf
 - Solar Rücklauf

Schema Basic HYW UK+MKMK



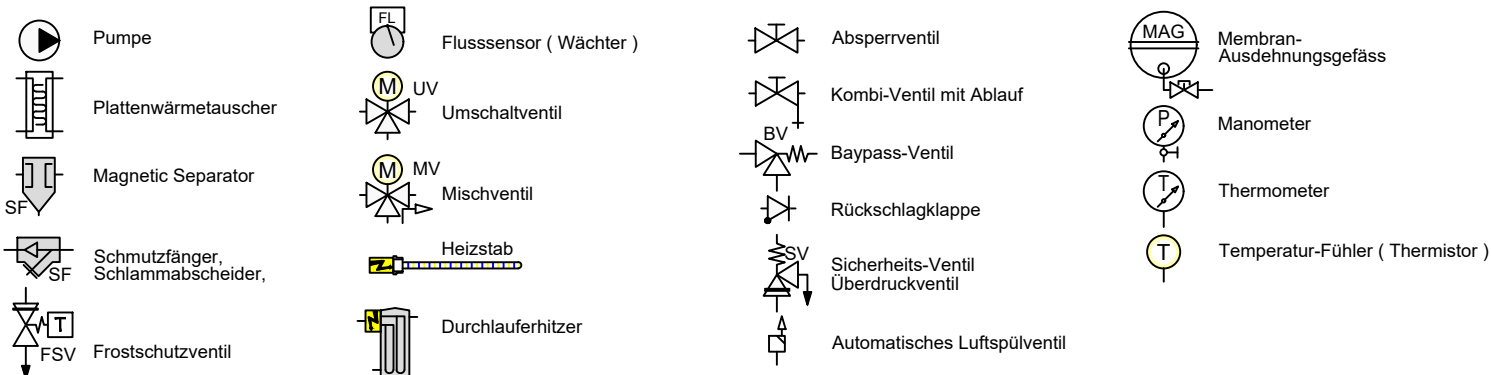
Ecodan Mitsubishi Electric
Artikel 19643 (19635+18220)



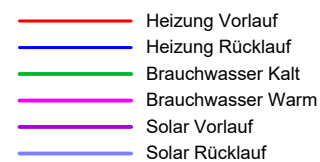
Zubehör Heizung

| | Artikel |
|-----------------------------|----------------------------------------------------------------------------------------------------------|
| 1 | Heizkreisverteiler 2-fach mit integrierter hydraulischer Weiche 156078 20593 |
| 2 | Heimeier Heizungskugelhahn Globo H Viega Pressanschluss 28 21744 |
| 3 | Heimeier Wärmedämmschale HWS25GLOHIG DN 25, für Globo H, IG, Pressanschluss 22609 |
| 4 | Heimeier Thermometer für Globo Kugelhahn DN 10 - 32, blau 22603 |
| 5 | Heimeier Thermometer für Globo Kugelhahn DN 10 - 32, rot 22602 |
| 6 | AFRISO Thermo-Manometer TM 80 20/120C 0/4bar 1/2 radial m. Ventil 22580 |
| 7 | Membran-Druckausdehnungsgefäß ___ Liter für Heizungsanlagen 21769 |
| 8 | COSMO CASS500 Wellrohr 500mm 3/4" UW x 3/4" AG zum Anschluss des Ausdehnungsgefäßes 21766 |
| 9 | TRINNITY KV2020 Kappenventil 3/4" x 3/4" Messing mit KFE-Hahn 18161 |
| 10 | Daikin SAS2 Schlamm- und Magnetabscheider 156023 21724 |
| 11 | Ademco Schnellentlüfter E121 Messing 1/2" E121-1/2A 23084-001 |
| 12 | TRINNITY Sicherheitsgruppe Gehäuse Rotguss mit Druckminderer, DN15 - DN20 6 - 10 bar 20861 |
| 13 | Optional: Wasseraufbereitungssystem Bambini. Zur Vollentsalzung von Leitungswasser. 21721 |
| 14 | Flanco KFE-Kugelhahn 1/2" - Matt-Vernickelt mit Schlauchverschraubung F10638 |
| 15.1 | Pumpengruppe UK für ungemischten Heizkreis DN25 (Direktkreis) |
| 15.2 | Pumpengruppe MK für gemischten Heizkreis DN25 (Mischkreis) |
| Zubehör Brauchwasser | |
| 17 | Heimeier Trinkwasser Kugelhahn GLOBODP20 Viega Pressanschluss 22 mm x 22 mm DN 20 22587 |
| 18 | Caleffi SiCalCenter Sicherheitscenter für geschlossene WW-Bereiter 3/4" 6 bar - AD 12 l - max.200l 22447 |
| 19 | Zirkulationsset mit Thermostatnische VTR300 21668 |
| 20 | Zirkulationspumpe DN15 |
| 21 | Rückschlagventil DN20 |
| 22 | 3-Wege Umschaltventil für Warmwasserbereitung 10881 |
| 23 | Trinkwasserspeicher mit 1 Wärmetauscher ___ Liter |

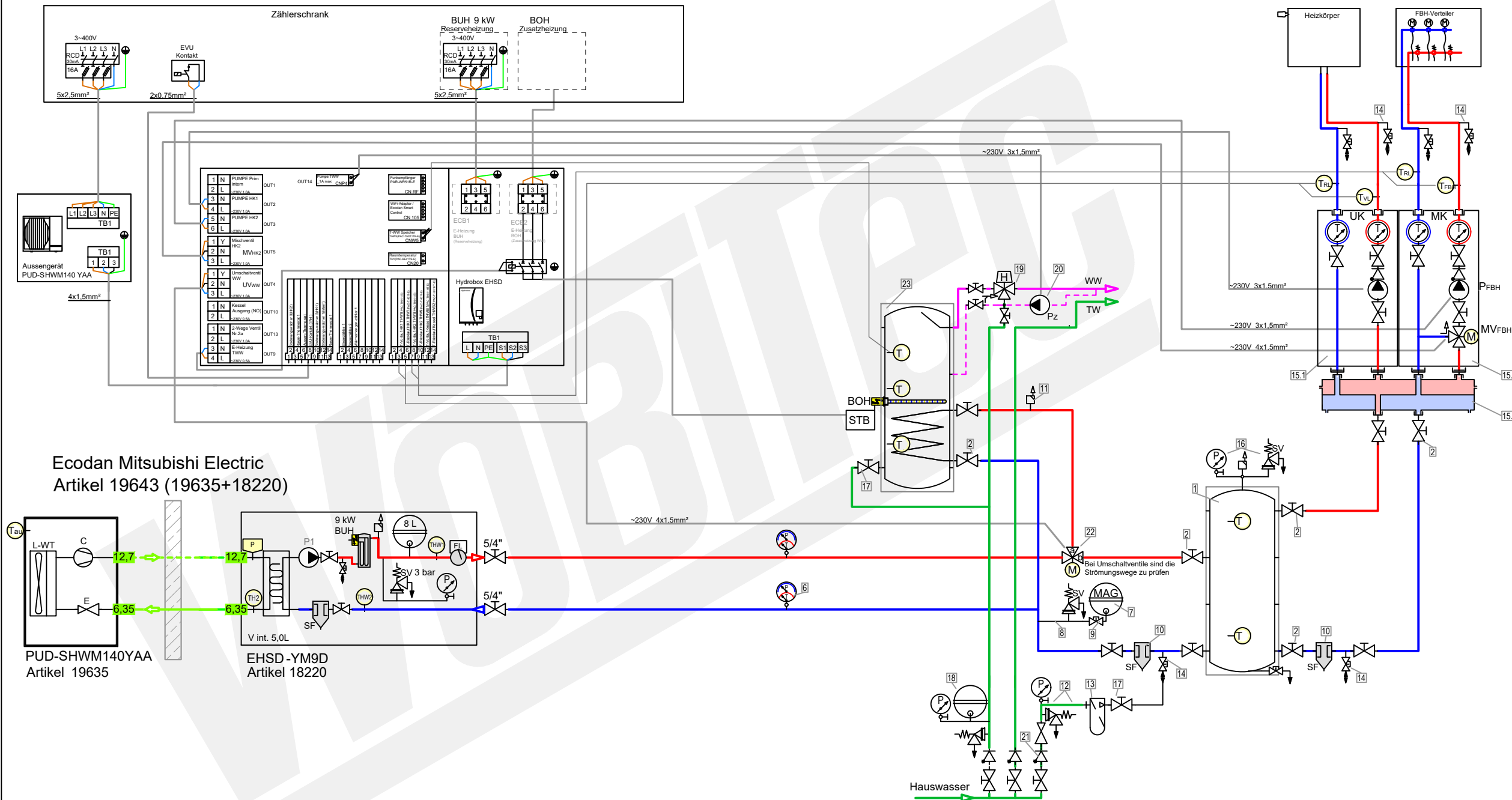
LEGENDE



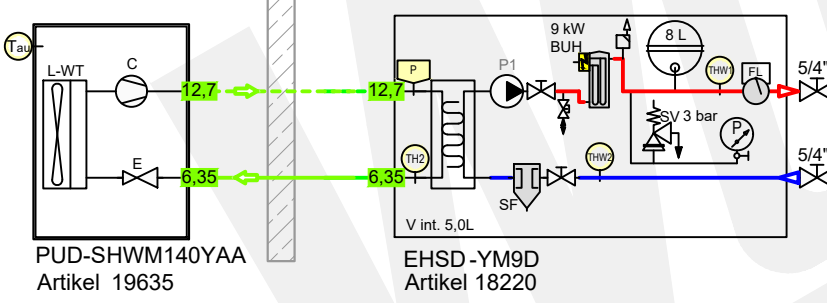
FARBE WP-Leitungen



Schema Standard UK+MK



Ecodan Mitsubishi Electric
Artikel 19643 (19635+18220)



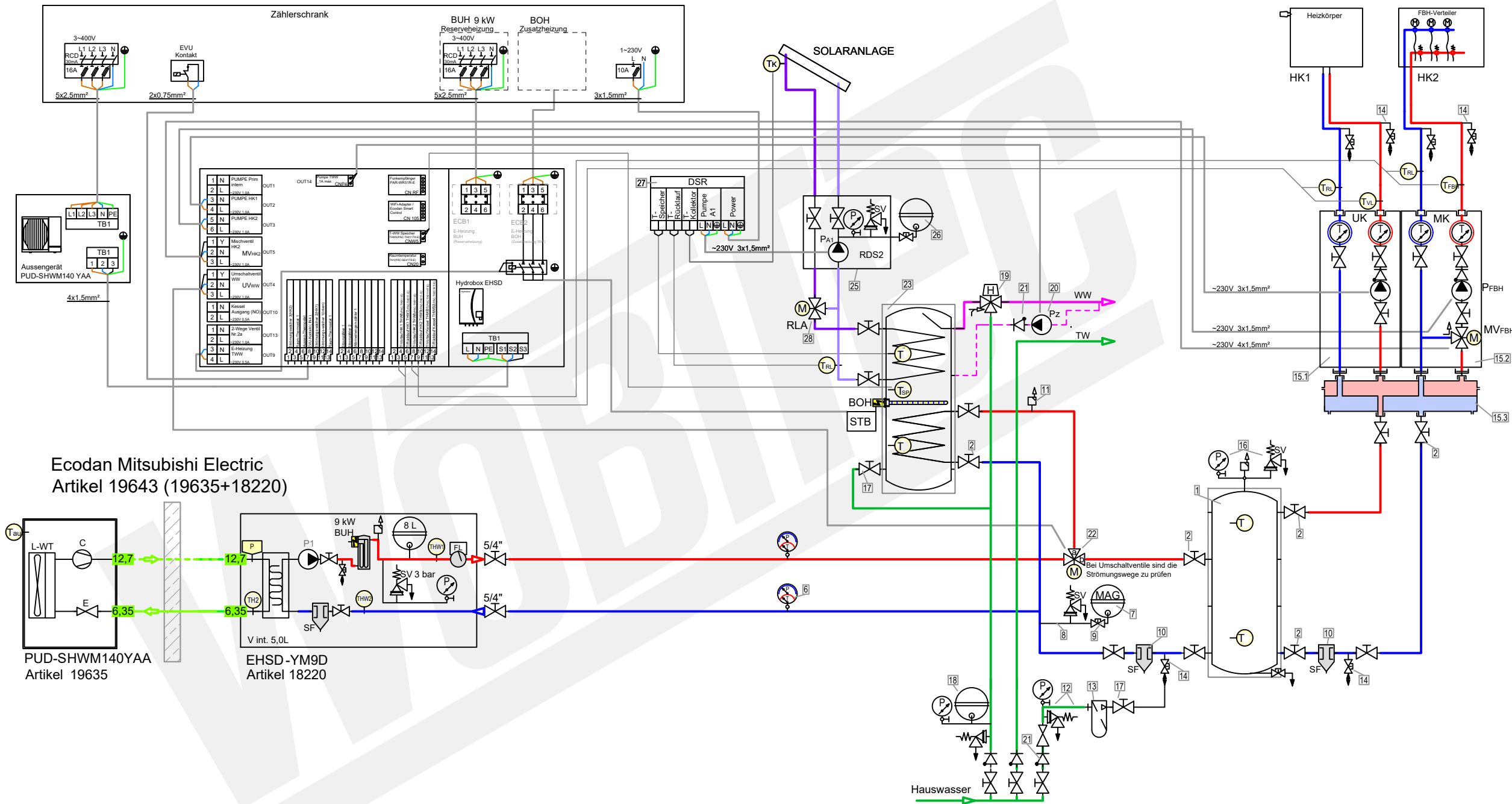
- | Zubehör Heizung | | Artikel |
|----------------------|----------------------------------------------------------------------------------------------------|-----------|
| 1 | Pufferspeicher ____ L | |
| 2 | Heimeier Heizungskugelhahn Globo H Viega Pressanschluss 28 | 21744 |
| 3 | Heimeier Wärmedämmschale HWS25GLOHIG DN 25, für Globo H, IG, Pressanschluss | 22609 |
| 4 | Heimeier Thermometer für Globo Kugelhahn DN 10 - 32, blau | 22603 |
| 5 | Heimeier Thermometer für Globo Kugelhahn DN 10 - 32, rot | 22602 |
| 6 | AFRISO Thermo-Manometer TM 80 20/120C 0/4bar 1/2 radial m. Ventil | 22580 |
| 7 | Membran-Druckausdehnungsgefäß ____ Liter für Heizungsanlagen | |
| 8 | COSMO CASS500 Wellrohr 500mm 3/4" UW x 3/4" AG zum Anschluss des Ausdehnungsgefäßes | 21769 |
| 9 | TRINNITY KV2020 Kappenventil 3/4" x 3/4" Messing mit KFE-Hahn | 21766 |
| 10 | Daikin SAS2 Schlamm- und Magnetabscheider 156023 | 18161 |
| 11 | Ademco Schnellentlüfter E121 Messing 1/2" E121-1/2A | 21724 |
| 12 | TRINNITY Sicherheitsgruppe Gehäuse Rotguss mit Druckminderer, DN15 - DN20 6 - 10 bar | 23084-001 |
| 13 | Optional: Wasseraufbereitungssystem Bambini. Zur Vollentsalzung von Leitungswasser. | 20861 |
| 14 | Flamco KFE-Kugelhahn 1/2" - Matt-Vernickelt mit Schlauchverschraubung F10638 | 21721 |
| 15.1 | Pumpengruppe UK für ungemischten Heizkreis DN25 (Direktkreis) | |
| 15.2 | Pumpengruppe MK für gemischten Heizkreis DN25 (Mischkreis) | |
| 15.3 | Verteilerbalken DN25 für Pumpengruppe UK und MK | |
| 16 | Caleffi KGM25 Kesselgruppe 1" MS 58 bis 50 kW mit Armaturen und Isolierung. | 21861 |
| Zubehör Brauchwasser | | Artikel |
| 17 | Heimeier Trinkwasser Kugelhahn GLOBODP20 Viega Pressanschluss 22 mm x 22 mm DN 20 | 22587 |
| 18 | Caleffi SiCalCenter Sicherheitscenter für geschlossene WW-Bereiter 3/4" 6 bar - AD 12 l - max.200l | 22447 |
| 19 | Zirkulationsset mit Thermostatmischer VTR300 | 21668 |
| 20 | Zirkulationspumpe DN15 | |
| 21 | Rückschlagventil DN20 | |
| 22 | 3-Wege Umschaltventil für Warmwasserbereitung | 10881 |
| 23 | Trinkwasserspeicher mit 1 Wärmetauscher ____ Liter | |

LEGENDE

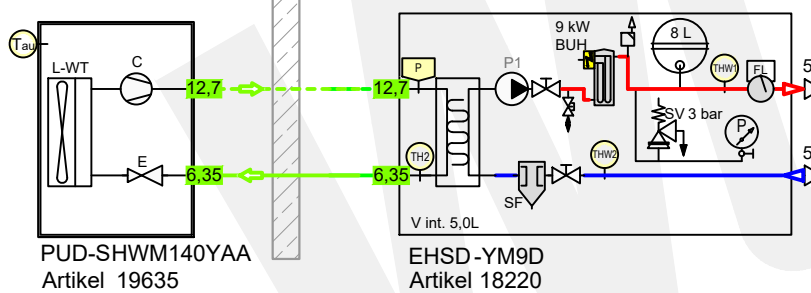
- | | | | | | | | |
|--|-----------------------------------|--|------------------------------|--|------------------------------------|--|----------------------------------|
| | Pumpe | | Flusssensor (Wächter) | | Absperrventil | | Membran-Ausdehnungsgefäß |
| | Plattenwärmetauscher | | Umschaltventil | | Kombi-Ventil mit Ablauf | | Manometer |
| | Magnetic Separator | | Mischventil | | Baypass-Ventil | | Thermometer |
| | Schmutzfänger, Schlammabscheider, | | Heizstab | | Rückschlagklappe | | Temperatur-Fühler (Thermistor) |
| | Frostschutzventil | | Durchlauferhitzer | | Sicherheits-Ventil Überdruckventil | | |
| | | | Automatisches Luftspülventil | | | | |

- ### FARBE WP-Leitungen
- Heizung Vorlauf
 - Heizung Rücklauf
 - Brauchwasser Kalt
 - Brauchwasser Warm
 - Solar Vorlauf
 - Solar Rücklauf

Schema Standard UK+MK Bivalent-Solar mit WWB S2



Ecodan Mitsubishi Electric
Artikel 19643 (19635+18220)



- | Zubehör Heizung | | Artikel |
|----------------------|----------------------------------------------------------------------------------------------------|-----------|
| 1 | Pufferspeicher ____ L | |
| 2 | Heimeier Heizungskugelhahn Globo H Viega Pressanschluss 28 | 21744 |
| 3 | Heimeier Wärmedämmschale HWS25GLOHIG DN 25, für Globo H, IG, Pressanschluss | 22609 |
| 4 | Heimeier Thermometer für Globo Kugelhahn DN 10 - 32, blau | 22603 |
| 5 | Heimeier Thermometer für Globo Kugelhahn DN 10 - 32, rot | 22602 |
| 6 | AFRISO Thermo-Manometer TM 80 20/12OC 0/4bar 1/2 radial m. Ventil | 22580 |
| 7 | Membran-Druckausdehnungsgefäß ____ Liter für Heizungsanlagen | |
| 8 | COSMO CASS500 Wellrohr 500mm 3/4" UW x 3/4" AG zum Anschluss des Ausdehnungsgefäßes | 21769 |
| 9 | TRINNITY KV2020 Kappventil 3/4" x 3/4" Messing mit KFE-Hahn | 21766 |
| 10 | Daikin SAS2 Schlamm- und Magnetabscheider 156023 | 18161 |
| 11 | Ademco Schnellentlüfter E121 Messing 1/2" E121-1/2A | 21724 |
| 12 | TRINNITY Sicherheitsgruppe Gehäuse Rotguss mit Druckminderer, DN15 - DN20 6 - 10 bar | 23084-001 |
| 13 | Optional: Wasseraufbereitungssystem Bambini. Zur Vollentsalzung von Leitungswasser. | 20861 |
| 14 | Flamco KFE-Kugelhahn 1/2" - Matt-Vernickelt mit Schlauchverschraubung F10638 | 21721 |
| 15.1 | Pumpengruppe UK für ungemischten Heizkreis DN25 (Direktkreis) | |
| 15.2 | Pumpengruppe MK für gemischten Heizkreis DN25 (Mischkreis) | |
| 15.3 | Verteilerbalken DN25 für Pumpengruppe UK und MK | |
| 16 | Caleffi KGM25 Kesselgruppe 1" MS 58 bis 50 kW mit Armaturen und Isolierung. | 21861 |
| Zubehör Brauchwasser | | Artikel |
| 17 | Heimeier Trinkwasser Kugelhahn GLOBOP20 Viega Pressanschluss 22 mm x 22 mm DN 20 | 22587 |
| 18 | Caleffi SiCalCenter Sicherheitscenter für geschlossene WW-Bereiter 3/4" 6 bar - AD 12 I - max.200l | 22447 |
| 19 | Zirkulationsset mit Thermostatmischer VTR300 | 21668 |
| 20 | Zirkulationspumpe DN15 | |
| 21 | Rückschlagventil DN20 | |
| 22 | 3-Wege Umschaltventil für Warmwasserbereitung | 10881 |
| 23 | Trinkwasserspeicher mit 2 Wärmetauscher ____ Liter | |
| Zubehör Solarthermie | | Artikel |
| 25 | Rotex Druckstation EKSRDS2A | 20349 |
| 26 | COSMO CHG ____ MAG-H Membran-Druckausdehnungsgefäß ____ Liter für Heizungsanlagen | |
| 27 | Rotex Solaris Drucksolarregler DSR2 162093" | 20365 |
| 28 | Mischventil RLA-Solar | |

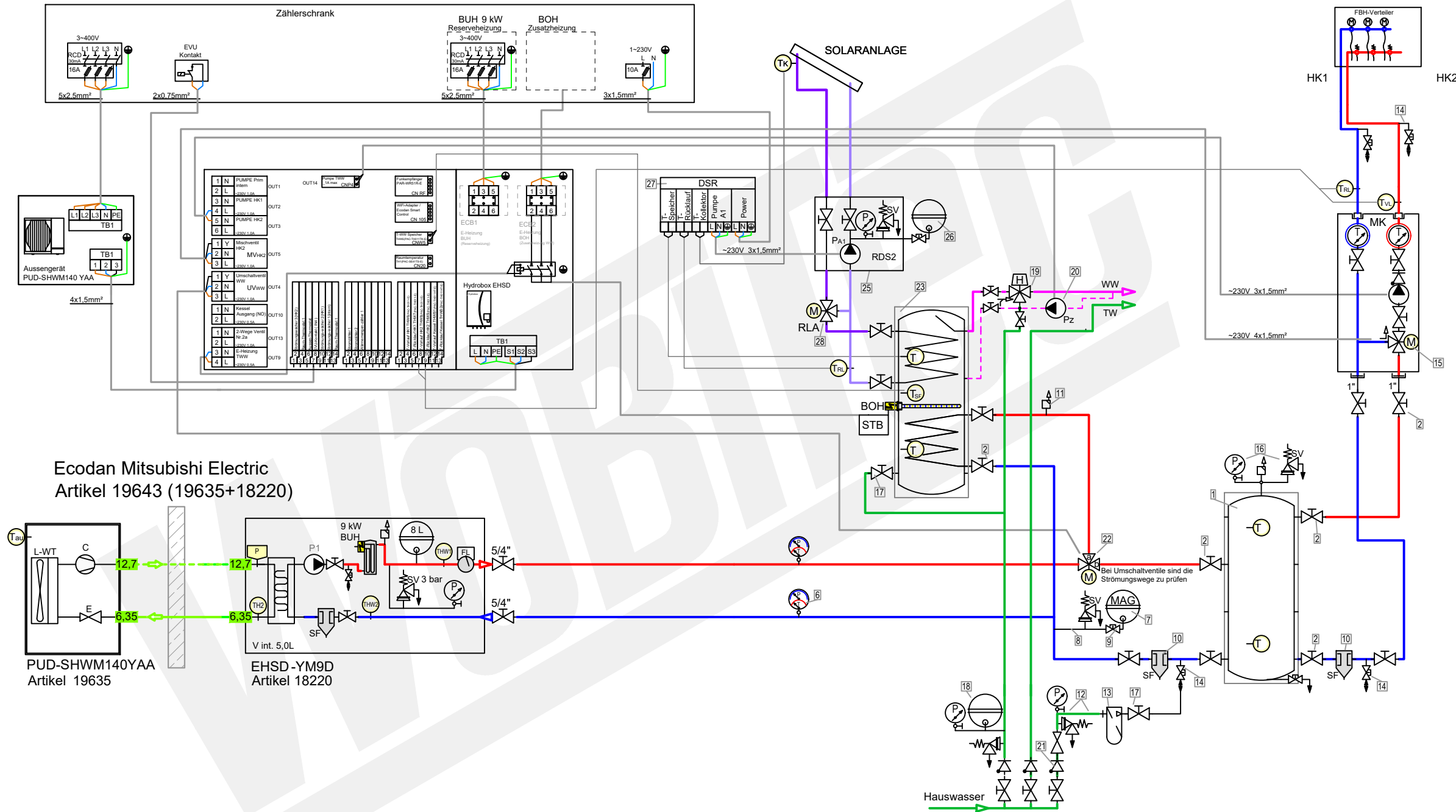
LEGENDE

- | | | | | | | | |
|--|-----------------------------------|--|------------------------------|--|------------------------------------|--|----------------------------------|
| | Pumpe | | Flusssensor (Wächter) | | Absperrventil | | Membran-Ausdehnungsgefäß |
| | Plattenwärmetauscher | | Umschaltventil | | Kombi-Ventil mit Ablauf | | Manometer |
| | Magnetic Separator | | Mischventil | | Baypass-Ventil | | Thermometer |
| | Schmutzfänger, Schlammabscheider, | | Heizstab | | Rückschlagklappe | | Temperatur-Fühler (Thermistor) |
| | FSV Frostschutzventil | | Durchlauferhitzer | | Sicherheits-Ventil Überdruckventil | | |
| | | | Automatisches Luftspülventil | | | | |

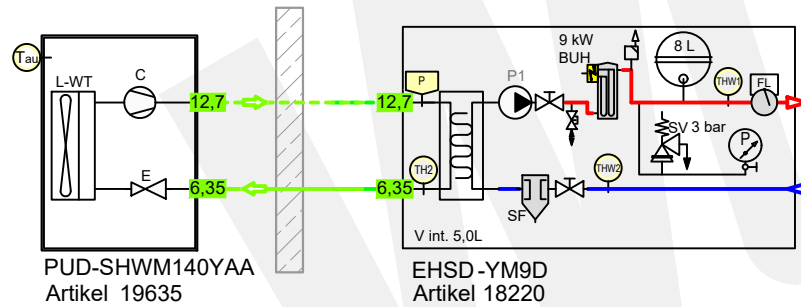
- ### FARBE WP-Leitungen
- Heizung Vorlauf
 - Heizung Rücklauf
 - Brauchwasser Kalt
 - Brauchwasser Warm
 - Solar Vorlauf
 - Solar Rücklauf



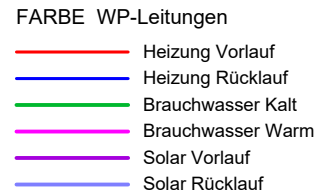
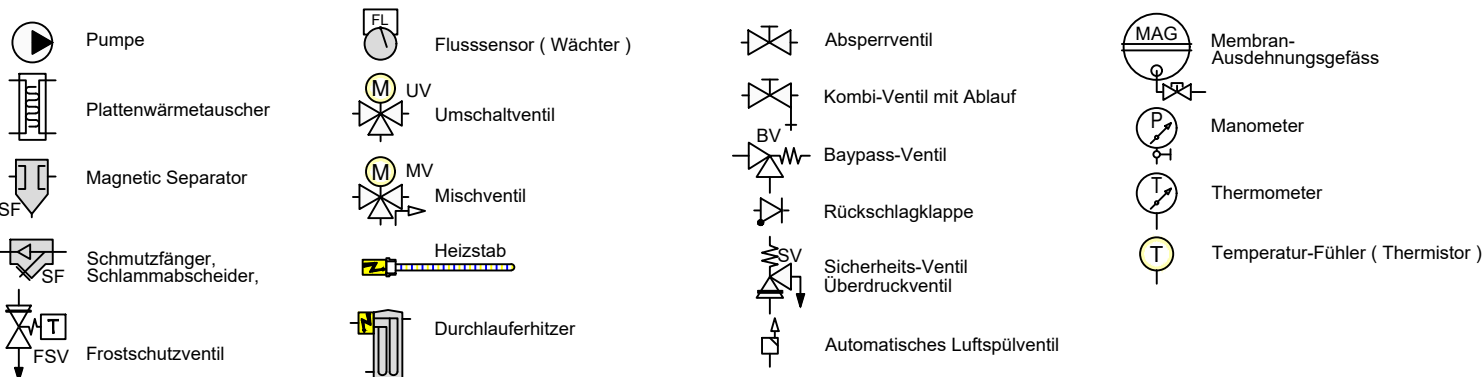
Schema Standard Bivalent-Solar mit WWB S2



Ecodan Mitsubishi Electric
Artikel 19643 (19635+18220)

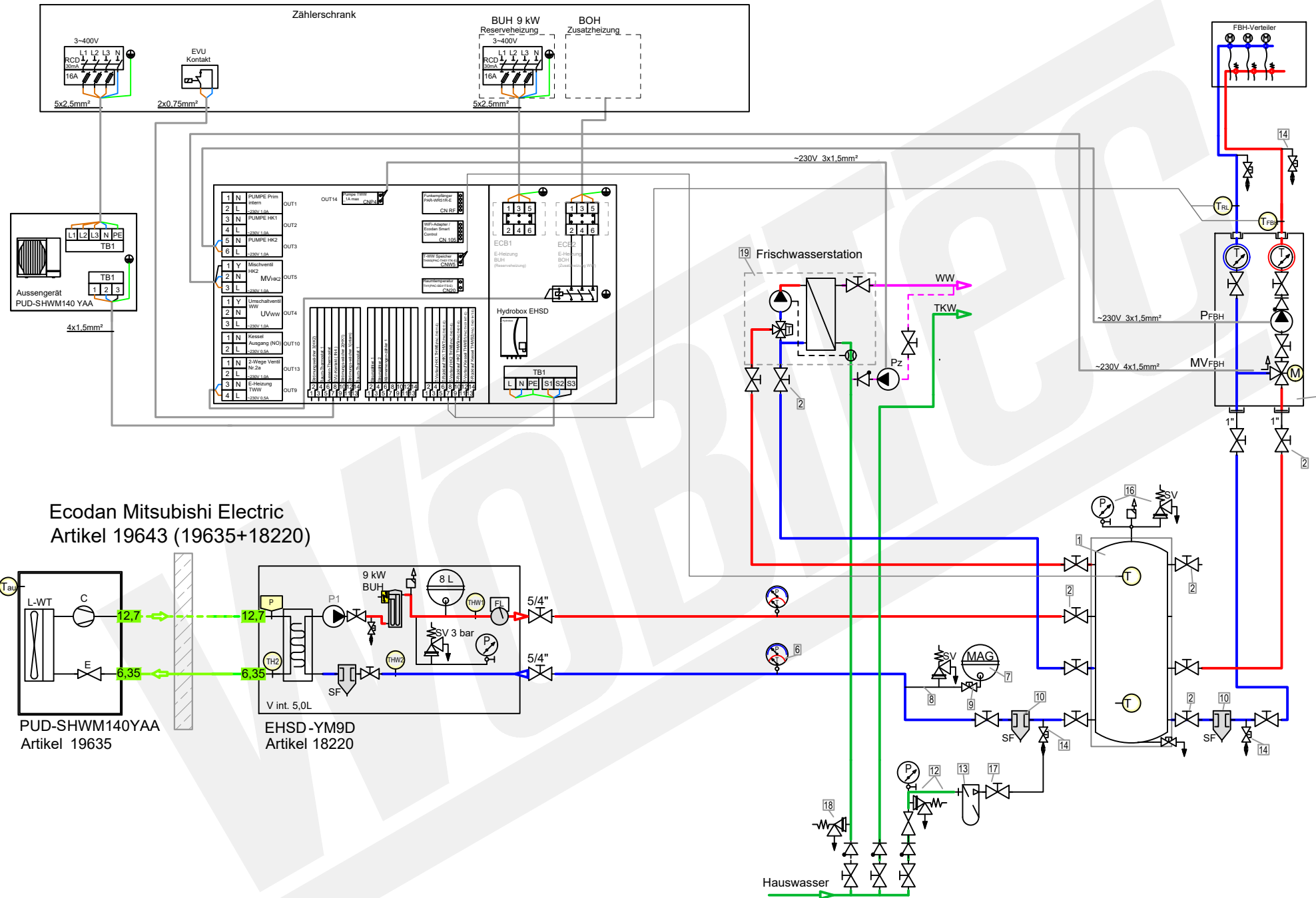


LEGENDE



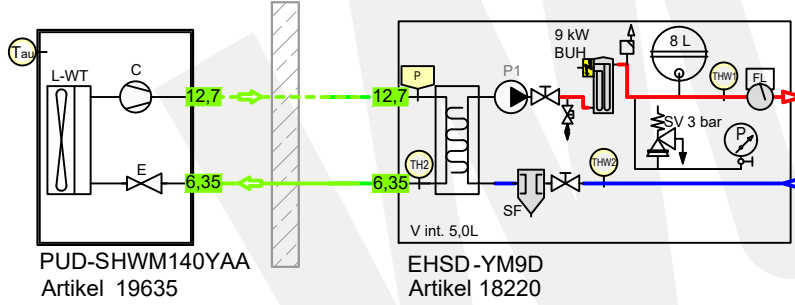
| Zubehör Heizung | | Artikel |
|----------------------|---------------------------------------------------------------------------------------------------|-----------|
| 1 | Pufferspeicher ____ L | |
| 2 | Heimeier Heizungskugelhahn Globo H Viega Pressanschluss 28 | 21744 |
| 3 | Heimeier Wärmedämmschale HWS25GLOHIG DN 25, für Globo H, IG, Pressanschluss | 22609 |
| 4 | Heimeier Thermometer für Globo Kugelhahn DN 10 - 32, blau | 22603 |
| 5 | Heimeier Thermometer für Globo Kugelhahn DN 10 - 32, rot | 22602 |
| 6 | AFRISO Thermo-Manometer TM 80 20/120C 0/4bar 1/2 radial m. Ventil | 22580 |
| 7 | Membran-Druckausdehnungsgefäß ____ Liter für Heizungsanlagen | |
| 8 | COSMO CASS500 Wellrohr 500mm 3/4" UW x 3/4" AG zum Anschluss des Ausdehnungsgefäßes | 21769 |
| 9 | TRINNITY KV2020 Kappenventil 3/4" x 3/4" Messing mit KFE-Hahn | 21766 |
| 10 | Daikin SAS2 Schlamm- und Magnetabscheider 156023 | 18161 |
| 11 | Ademco Schnellentlüfter E121 Messing 1/2" E121-1/2A | 21724 |
| 12 | TRINNITY Sicherheitsgruppe Gehäuse Rotguss mit Druckminderer, DN15 - DN20 6 - 10 bar | 23084-001 |
| 13 | Optional: Wasseraufbereitungssystem Bambini. Zur Vollentsalzung von Leitungswasser. | 20861 |
| 14 | Flamco KFE-Kugelhahn 1/2" - Matt-Vernickelt mit Schlauchverschraubung F10638 | 21721 |
| 15 | Pumpengruppe MK DN25 | 21964 |
| 16 | Caleffi KGM25 Kesselgruppe 1" MS 58 bis 50 kW mit Armaturen und Isolierung. | 21861 |
| Zubehör Brauchwasser | | Artikel |
| 17 | Heimeier Trinkwasser Kugelhahn GLOBODP20 Viega Pressanschluss 22 mm x 22 mm DN 20 | 22587 |
| 18 | Caleffi SiCalCenter Sicherheitscenter für geschlossene WW-Bereiter 3/4" 6 bar - AD 121 - max.200l | 22447 |
| 19 | Zirkulationsset mit Thermostatmischer VTR300 | 21668 |
| 20 | Zirkulationspumpe DN15 | |
| 21 | Rückschlagventil DN20 | |
| 22 | 3-Wege Umschaltventil für Warmwasserbereitung | 10881 |
| 23 | Trinkwasserspeicher mit 2 Wärmetauscher ____ Liter | |
| Zubehör Solarterme | | Artikel |
| 25 | Rotex Druckstation EKS2A | 20349 |
| 26 | COSMO CHG ____ MAG-H Membran-Druckausdehnungsgefäß ____ Liter für Heizungsanlagen | |
| 27 | Rotex Solaris Drucksolarregler DSR2 162093" | 20365 |
| 28 | Mischventil RLA-Solar | |

Schema Standard mit Frischwasserstation



| Zubehör Heizung | | Artikel |
|----------------------|----------------------------------------------------------------------------------------|-----------|
| 1 | Pufferspeicher ____ L | |
| 2 | Heimeier Heizungskugelhahn Globo H Viega Pressanschluss 28 | 21744 |
| 3 | Heimeier Wärmedämmschale HWS25GLOHIG DN 25, für Globo H, IG, Pressanschluss | 22609 |
| 4 | Heimeier Thermometer für Globo Kugelhahn DN 10 - 32, blau | 22603 |
| 5 | Heimeier Thermometer für Globo Kugelhahn DN 10 - 32, rot | 22602 |
| 6 | AFRISO Thermo-Manometer TM 80 20/120C 0/4bar 1/2 radial m. Ventil | 22580 |
| 7 | Membran-Druckausdehnungsgefäß ____ Liter für Heizungsanlagen | |
| 8 | COSMO CASS500 Wellrohr 500mm 3/4" UW x 3/4" AG zum Anschluss des Ausdehnungsgefäßes | 21769 |
| 9 | TRINNITY KV2020 Kappenventil 3/4" x 3/4" Messing mit KFE-Hahn | 21766 |
| 10 | Daikin SAS2 Schlamm- und Magnetaabscheider 156023 | 18161 |
| 11 | Ademco Schnellentlüfter E121 Messing 1/2" E121-1/2A | 21724 |
| 12 | TRINNITY Sicherheitsgruppe Gehäuse Rotguss mit Druckminderer, DN15 - DN20 6 - 10 bar | 23084-001 |
| 13 | Optional: Wasseraufbereitungssystem Bambini. Zur Vollentsalzung von Leitungswasser. | 20861 |
| 14 | Flamco KFE-Kugelhahn 1/2" - Matt-Vernickelt mit Schlauchverschraubung F10638 | 21721 |
| 15 | Pumpengruppe MK DN25 | 21964 |
| 16 | Caleffi KGM25 Kesselgruppe 1" MS 58 bis 50 kW mit Armaturen und Isolierung. | 21861 |
| Zubehör Brauchwasser | | Artikel |
| 17 | Heimeier Trinkwasser Kugelhahn GLOBODP20 Viega Pressanschluss 22 mm x 22 mm DN 20 | 22587 |
| 18 | TRINNITY SV-TR Membran-Sicherheitsventil Messing 1/2" x 3/4" 4 - 10 bar | 22987-001 |
| 19 | Frischwasserstation | |

Ecodan Mitsubishi Electric
Artikel 19643 (19635+18220)

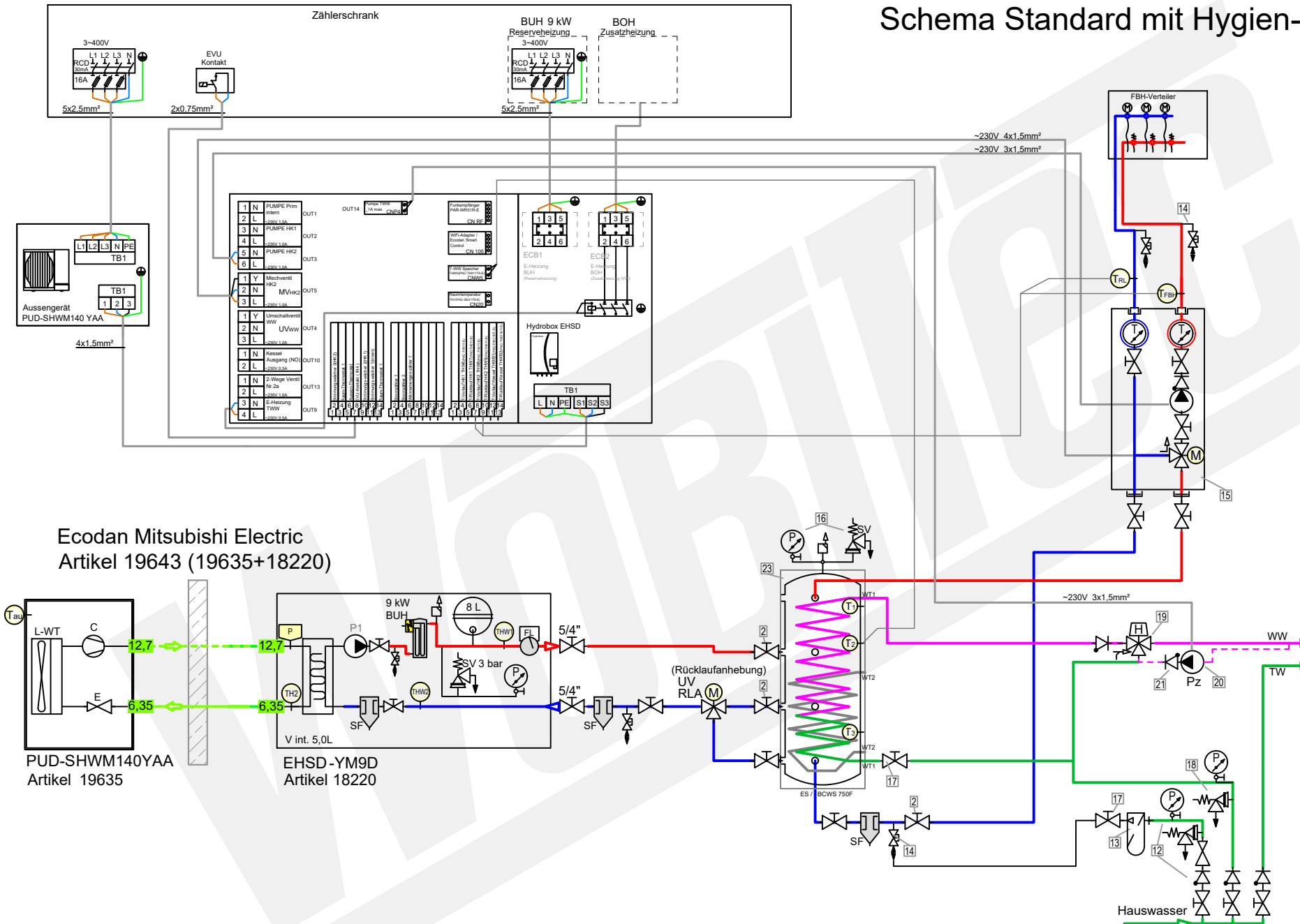


LEGENDE

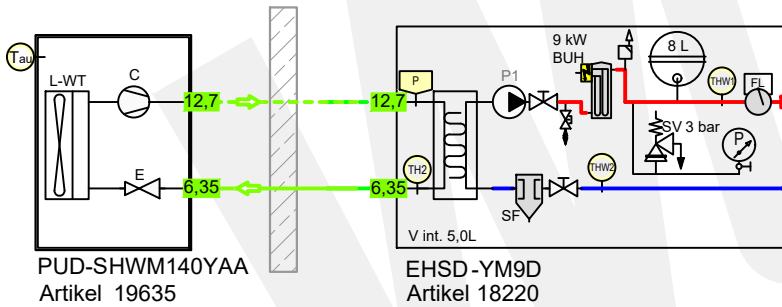
- | | | | | | | | |
|--|-----------------------------------|--|------------------------------|--|------------------------------------|--|----------------------------------|
| | Pumpe | | Flusssensor (Wächter) | | Absperrventil | | Membran-Ausdehnungsgefäß |
| | Plattenwärmetauscher | | Umschaltventil | | Kombi-Ventil mit Ablauf | | Manometer |
| | Magnetic Separator | | Mischventil | | Baypass-Ventil | | Thermometer |
| | Schmutzfänger, Schlammabscheider, | | Heizstab | | Rückschlagklappe | | Temperatur-Fühler (Thermistor) |
| | Frostschutzventil | | Durchlauferhitzer | | Sicherheits-Ventil Überdruckventil | | |
| | | | Automatisches Luftspülventil | | | | |

- FARBE WP-Leitungen**
- Heizung Vorlauf
 - Heizung Rücklauf
 - Brauchwasser Kalt
 - Brauchwasser Warm
 - Solar Vorlauf
 - Solar Rücklauf

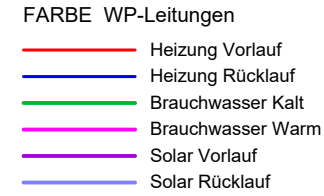
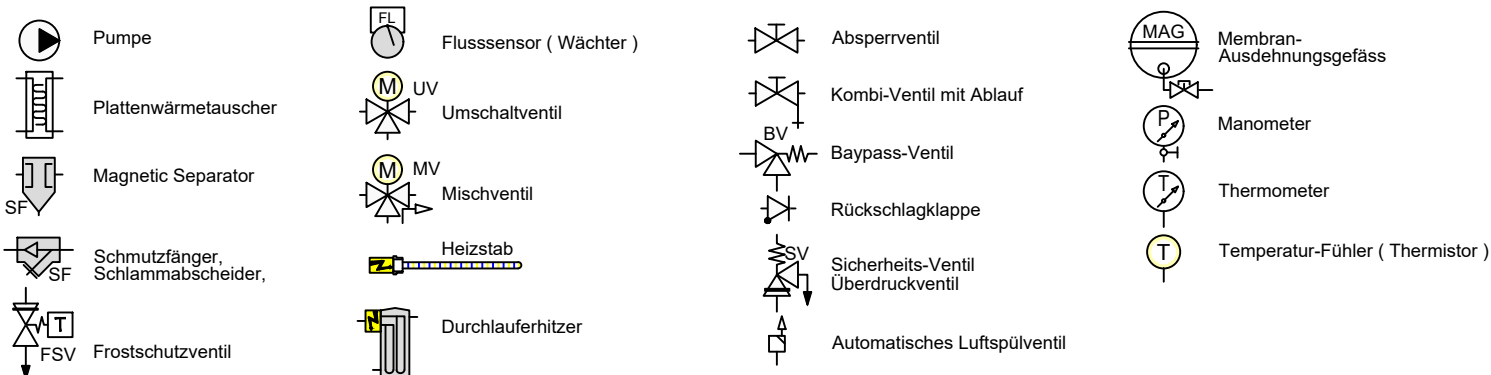
Schema Standard mit Hygien-Kombispeicher



Ecodan Mitsubishi Electric
Artikel 19643 (19635+18220)

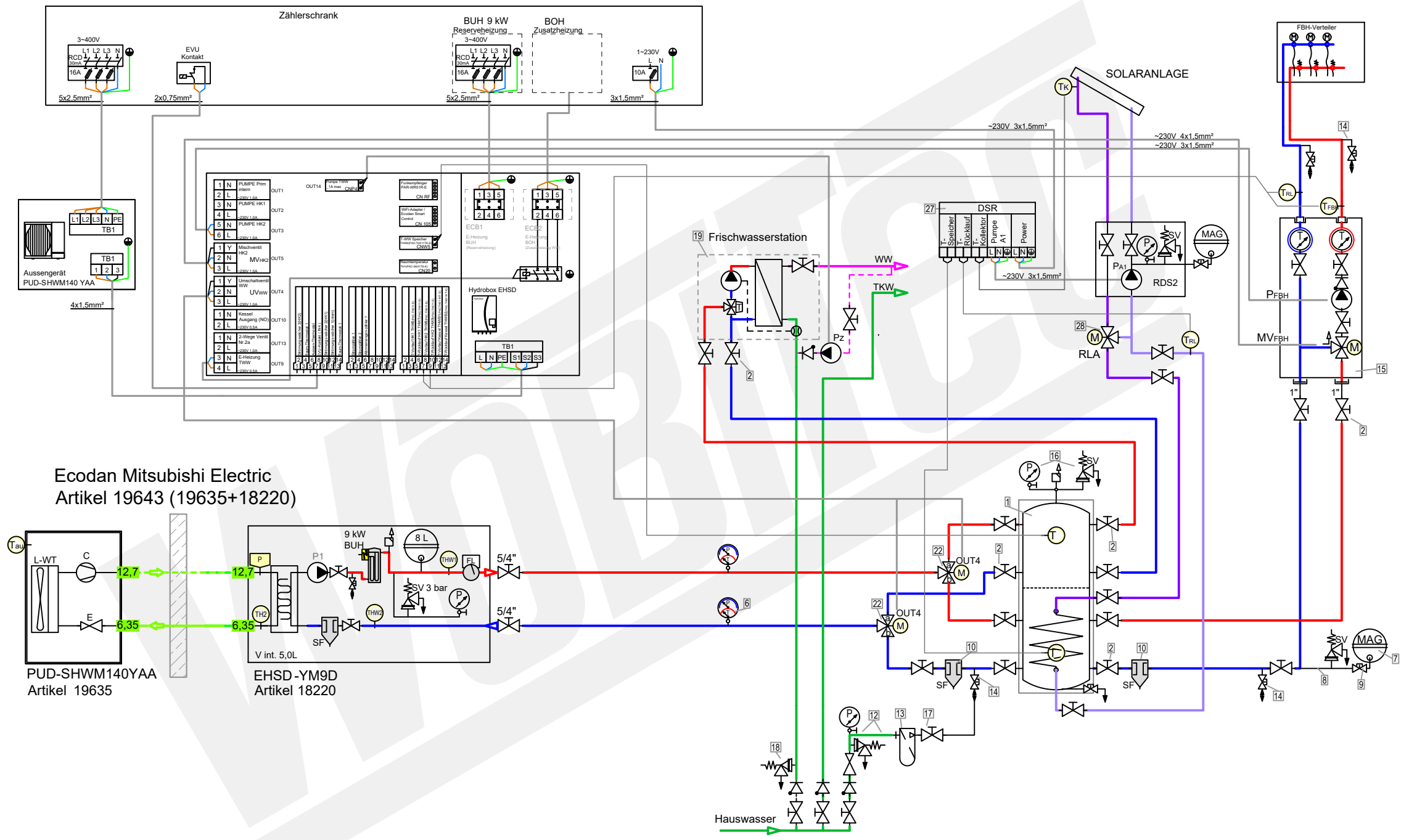


LEGENDE

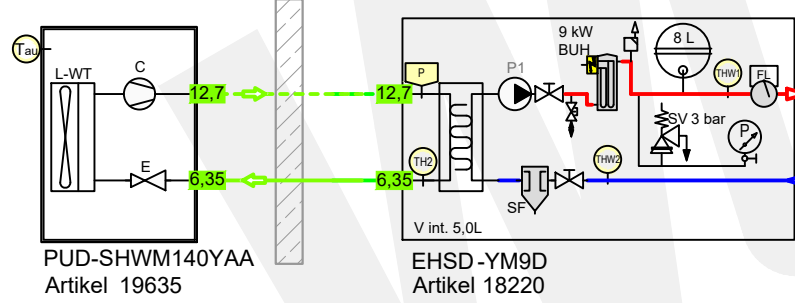


| Zubehör Heizung | Artikel |
|-------------------------------------------------------------------------------------------|-----------|
| 1 Pufferspeicher ____ L | |
| 2 Heimeier Heizungskugelhahn Globo H Viega Pressanschluss 28 | 21744 |
| 3 Heimeier Wärmedämmschale HWS25GLOHIG DN 25, für Globo H, IG, Pressanschluss | 22609 |
| 4 Heimeier Thermometer für Globo Kugelhahn DN 10 - 32, blau | 22603 |
| 5 Heimeier Thermometer für Globo Kugelhahn DN 10 - 32, rot | 22602 |
| 6 AFRISO Thermo-Manometer TM 80 20/120C 0/4bar 1/2 radial m. Ventil | 22580 |
| 7 Membran-Druckausdehnungsgefäß ____ Liter für Heizungsanlagen | |
| 8 COSMO CASS500 Wellrohr 500mm 3/4" UW x 3/4" AG zum Anschluss des Ausdehnungsgefäßes | 21769 |
| 9 TRINNITY KV2020 Kappenventil 3/4" x 3/4" Messing mit KFE-Hahn | 21766 |
| 10 Daikin SAS2 Schlamm- und Magnettabscheider 156023 | 18161 |
| 11 Ademco Schnelllüfter E121 Messing 1/2" E121-1/2A | 21724 |
| 12 TRINNITY Sicherheitsgruppe Gehäuse Rotguss mit Druckminderer, DN15 - DN20 6 - 10 bar | 23084-001 |
| 13 Optional: Wasseraufbereitungssystem Bambini. Zur Vollentsalzung von Leitungswasser. | 20861 |
| 14 Flamco KFE-Kugelhahn 1/2" - Matt-Vernickelt mit Schlauchverschraubung F10638 | 21721 |
| 15 Pumpengruppe MK DN25 | 21964 |
| 16 Caleffi KGM25 Kesselgruppe 1" MS 58 bis 50 kW mit Armaturen und Isolierung. | 21861 |
| Zubehör Brauchwasser | |
| 17 Heimeier Trinkwasser Kugelhahn GLOBODP20 Viega Pressanschluss 22 mm x 22 mm DN 20 | 22587 |
| 18 TRINNITY SV-TR Membran-Sicherheitsventil Messing 1/2" x 3/4" 4 - 10 bar | 22987-001 |
| 19 Thermostatmischer DN20 | 20358 |
| 20 Zirkulationspumpe DN15 | |
| 21 Rückschlagventil DN15 | |
| 23 Hygien-Warmwasserbereiter | |

Schema Bivalent-Solar Schichtenspeicher mit FWStation



Ecodan Mitsubishi Electric
Artikel 19643 (19635+18220)



| Zubehör Heizung | | Artikel |
|----------------------|---------------------------------------------------------------------------------------|-----------|
| 1 | Schichtenkombispeicher | |
| 2 | Heimeier Heizungskugelhahn Globo H Viega Pressanschluss 28 | 21744 |
| 3 | Heimeier Wärmedämmschale HWS25GLOHIG DN 25, für Globo H, IG, Pressanschluss | 22609 |
| 4 | Heimeier Thermometer für Globo Kugelhahn DN 10 - 32, blau | 22603 |
| 5 | Heimeier Thermometer für Globo Kugelhahn DN 10 - 32, rot | 22602 |
| 6 | AFRISO Thermo-Manometer TM 80 20/120C 0/4bar 1/2 radial m. Ventil | 22580 |
| 7 | Membran-Druckausdehnungsgefäß ___ Liter für Heizungsanlagen | |
| 8 | COSMO CASS500 Wellrohr 500mm 3/4" UW x 3/4" AG zum Anschluss des Ausdehnungsgefäßes | 21769 |
| 9 | TRINITY KV2020 Kappenventil 3/4" x 3/4" Messing mit KFE-Hahn | 21766 |
| 10 | Daikin SAS2 Schlamm- und Magnetitabscheider 156023 | 18161 |
| 11 | Ademco Schnelllüfter E121 Messing 1/2" E121-1/2A | 21724 |
| 12 | TRINITY Sicherheitsgruppe Gehäuse Rotguss mit Druckminderer, DN15 - DN20 6 - 10 bar | 23084-001 |
| 13 | Optional: Wasseraufbereitungssystem Bambini. Zur Vollentsalzung von Leitungswasser. | 20861 |
| 14 | Flamco KFE-Kugelhahn 1/2" - Matt-Vernickelt mit Schlauchverschraubung F10638 | 21721 |
| 15 | Pumpengruppe MK DN25 | 21964 |
| 16 | Caleffi KGM25 Kesselgruppe 1" MS 58 bis 50 kW mit Armaturen und Isolierung. | 21861 |
| Zubehör Brauchwasser | | Artikel |
| 17 | Heimeier Trinkwasser Kugelhahn GLOBODP20 Viega Pressanschluss 22 mm x 22 mm DN 20 | 22587 |
| 18 | TRINITY SV-TR Membran-Sicherheitsventil Messing 1/2" x 3/4" 4 - 10 bar | 22987-001 |
| 19 | Frischwasserstation | |
| 22 | 3-Wege Umschaltventil für Warmwasserbereitung | 10881 |
| Zubehör Solartermie | | Artikel |
| 25 | Rotex Druckstation EKS RDS2A | 20349 |
| 26 | COSMO CHG ___ MAG-H Membran-Druckausdehnungsgefäß ___ Liter für Heizungsanlagen | |
| 27 | Rotex Solaris Drucksolarregler DSR2 162093" | 20365 |
| 28 | Mischventil RLA-Solar | |

LEGENDE

