

Mitsubishi Heavy  
 Monosplit mit Wandgerät  
 Artikel 22574 (22588+22190)

Aussengerät  
 SRC20ZSX-W  
 Artikel 12588

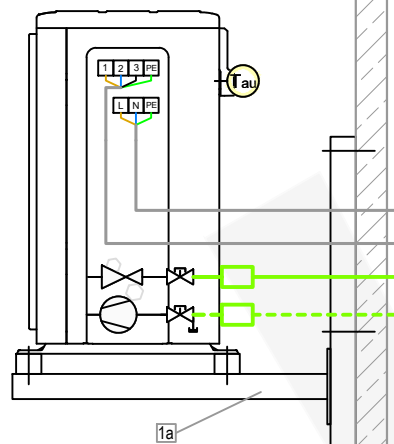
Wandgerät  
 SRK20ZSX-WF  
 Artikel 22190

Aussengerät - Zubehör  
 für Wandmontage

1a Wandkonsolenset

Artikel  
 3390  
 12667  
 23562

Aussengerät  
 mit Wandkonsolenset  
 (Wandausleger)



Aussengerät - Zubehör  
 für Bodenmontage

1 GUS 2 x Dämpfungssockel GDS

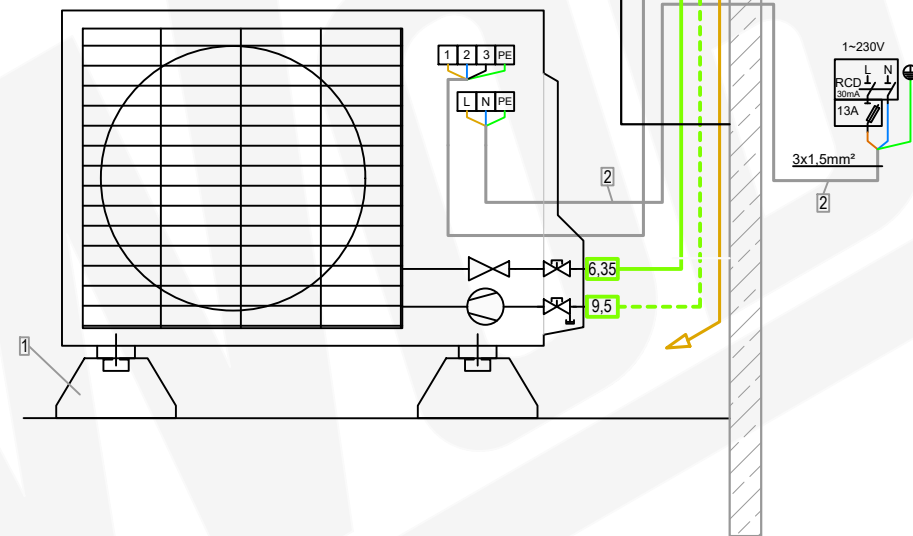
Artikel  
 3359-3362

Zubehör Aussengerät-  
 Stromversorgung

2 Elektroleitung  
 NYY-J 3 x 1.5 mm² Erdkabel Schwarz

Artikel  
 3162

Aussengerät mit Dämpfungssockel  
 (Aufstellbalken)



Wandgerät mit Freiablauf

Zubehör Installationsleitung

3 DUO-Kältemittelleitung isoliert-  
 1/4" / 3/8" (6,35/9,52mm)

Wunschlänge Meter  
 Artikel  
 11752-026

4 Elektro-Verbindungskabel-  
 NYY-J 5 x 1.5 mm² Erdkabel Schwarz

3160

Zubehör Wandgerät  
 mit Freiablauf

5 Kondensatschlauch- Armaflex SC-SH-16  
 Wunschlänge Meter

Artikel  
 3315

6 Kabelführungskanal PVC 2m  
 min. 60x60mm

10356-003

Mitsubishi Heavy  
 Monosplit mit Wandgerät  
 Artikel 22574 (22588+22190)

Aussengerät  
 SRC20ZSX-W  
 Artikel 12588

Wandgerät  
 SRK20ZSX-WF  
 Artikel 22190

Wandgerät mit Freiablauf

Aussengerät - Zubehör  
 für Wandmontage

1a) Wandkonsolenset

Artikel  
 3390  
 12667  
 23562

Aussengerät - Zubehör  
 für Bodenmontage

1) GUS 2 x Dämpfungssockel GDS

Artikel  
 3359-3362

Zubehör Aussengerät-  
 Stromversorgung

2) Elektroleitung  
 NYY-J 3 x 1.5 mm<sup>2</sup> Erdkabel Schwarz

Artikel  
 3162

Zubehör Installationsleitung

Wunschlänge Meter

3) DUO-Kältemittelleitung isoliert-  
 1/4" / 3/8" (6,35/9,52mm)

Artikel  
 11752-026

4) Elektro-Verbindungskabel-  
 NYY-J 5 x 1.5 mm<sup>2</sup> Erdkabel Schwarz

3160

Zubehör Wandgerät  
 mit Freiablauf

Artikel

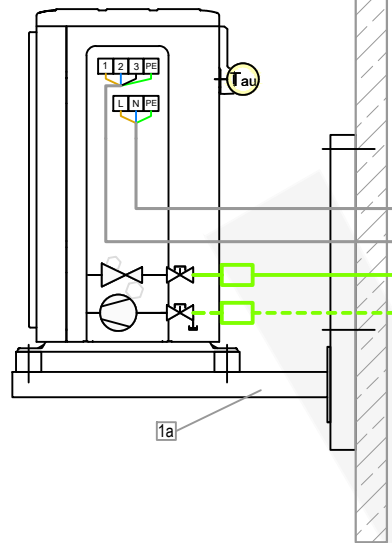
5) Kondensatschlauch- Armaflex SC-SH-16  
 Wunschlänge Meter

3315

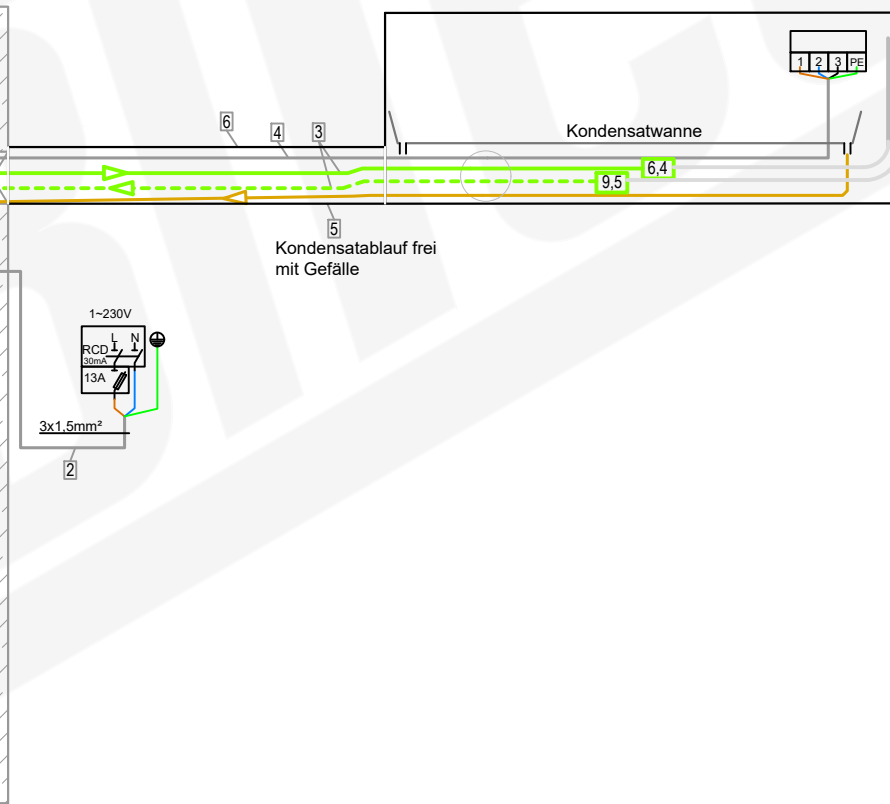
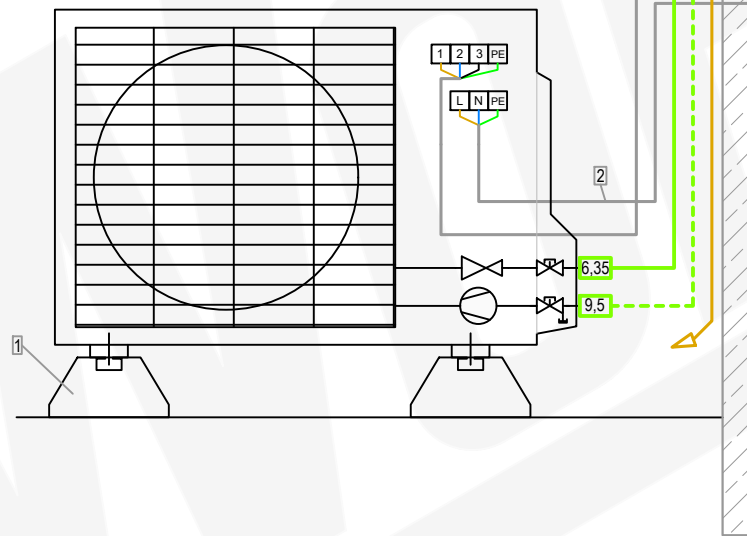
6) Kabelführungskanal PVC 2m  
 min. 60x60mm

10356-003

Aussengerät  
 mit Wandkonsolenset  
 (Wandausleger)



Aussengerät mit Dämpfungssockel  
 (Aufstellbalken)



Kondensatablauf frei  
 mit Gefälle

Kondensatwanne

1-230V  
 RCD  
 13A

3x1,5mm<sup>2</sup>

2

6.35

9.5

6

4

3

1 2 3 PE

L N PE

1a

1

2

3

4

5

6

1 2 3 PE

L N PE

1a

1

2

3

4

5

6

1 2 3 PE

L N PE

1a

1

2

3

4

5

6

1 2 3 PE

L N PE

1a

1

2

3

4

5

6

1 2 3 PE

L N PE

1a

1

2

3

4

5

6

1 2 3 PE

L N PE

1a

1

2

3

4

5

6

1 2 3 PE

L N PE

1a

1

2

3

4

5

6

1 2 3 PE

L N PE

1a

1

2

3

4

5

6

1 2 3 PE

L N PE

1a

1

2

3

4

5

6

1 2 3 PE

L N PE

1a

1

2

3

4

5

6

1 2 3 PE

L N PE

1a

1

2

3

4

5

6

1 2 3 PE

L N PE

1a

1

2

3

4

5

6

1 2 3 PE

L N PE

1a

1

2

3

4

5

6

1 2 3 PE

L N PE

1a

1

2

3

4

5

6

1 2 3 PE

L N PE

1a

1

2

3

4

5

6

1 2 3 PE

L N PE

1a

1

2

3

4

5

6

1 2 3 PE

L N PE

1a

1

2

3

4

5

6

1 2 3 PE

L N PE

1a

1

2

3

4

5

6

1 2 3 PE

L N PE

1a

1

2

3

4

5

6

1 2 3 PE

L N PE

1a

1

2

3

4

5

6

1 2 3 PE

L N PE

1a

1

2

3

4

5

6

1 2 3 PE

L N PE

1a

1

2

3

4

5

6

1 2 3 PE

L N PE

1a

1

2

3

4

5

6

1 2 3 PE

L N PE

1a

1

2

3

4

5

6

1 2 3 PE

L N PE

1a

1

2

3

4

5

6

1 2 3 PE

L N PE

1a

1

2

3

4

5

6

1 2 3 PE

L N PE

1a

1

2

3

4

5

6

1 2 3 PE

L N PE

1a

1

2

3

4

# Mitsubishi Heavy Monosplit mit Wandgerät Artikel 22574 (22588+22190)

Aussengerät  
SRC20ZSX-W  
Artikel 12588

Wandgerät  
SRK20ZSX-WF  
Artikel 22190

## Aussengerät - Zubehör für Wandmontage

1a Wandkonsolenset

Artikel  
3390  
12667  
23562

## Aussengerät - Zubehör für Bodenmontage

1 GUS 2 x Dämpfungssockel GDS

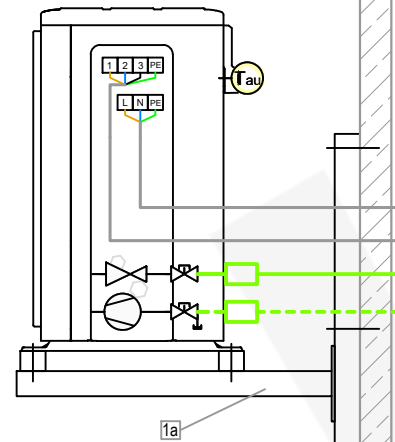
Artikel  
3359-3362

## Zubehör Aussengerät- Stromversorgung

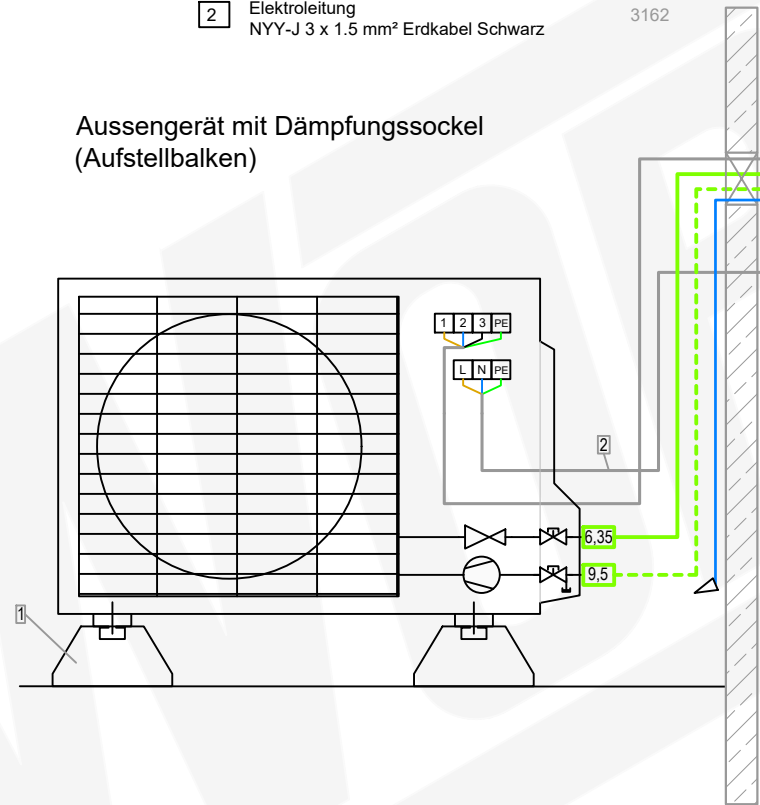
2 Elektroleitung  
NYY-J 3 x 1.5 mm<sup>2</sup> Erdkabel Schwarz

Artikel  
3162

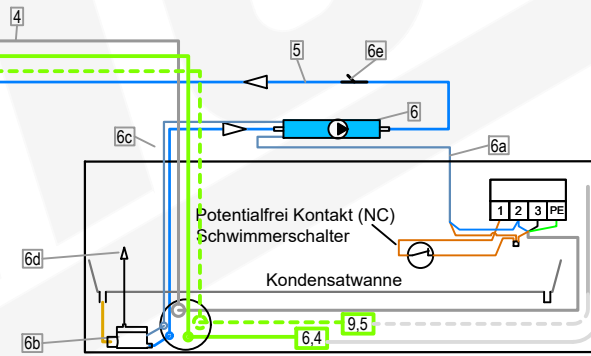
## Aussengerät mit Wandkonsolenset (Wandausleger)



## Aussengerät mit Dämpfungssockel (Aufstellbalken)



## Kondensatablauf mit Kondensatpumpe mini Aqua



## Zubehör Installationsleitung

Wunschlänge Meter

3 DUO-Kältemittelleitung isoliert-  
1/4" / 3/8" (6,35/9,52mm)

Artikel  
11752-026

4 Elektro-Verbindungskabel-  
NYY-J 5 x 1.5 mm<sup>2</sup> Erdkabel Schwarz

3160

## Zubehör Wandgerät mit Kondensatpumpe mini aqua

Artikel

5 Kondensatablaufleitung-  
6 mm PVC-Schlauch verstärkt

7201  
Wunschlänge Meter

6 Kondensatpumpe mini aqua  
mit Zubehör:  
6a- Steckerkabel Zuleitung 1,5m  
6b- Schwimmerschalter  
6c- Steckerkabel Schwimmerschalter  
6d- Schwimmerschalter-Entlüfter  
6e- air intake = no siphoning,  
(Lufteinlass = kein Hebereffekt)

11051

Mitsubishi Heavy  
 Monosplit mit Wandgerät  
 Artikel 22574 (22588+22190)

Aussengerät  
 SRC20ZSX-W  
 Artikel 12588

Wandgerät  
 SRK20ZSX-WF  
 Artikel 22190

Aussengerät - Zubehör  
 für Bodenmontage

- |   |                             |                      |
|---|-----------------------------|----------------------|
| 1 | GUS 2 x Dämpfungssockel GDS | Artikel<br>3359-3362 |
|---|-----------------------------|----------------------|

Zubehör Aussengerät-  
 Stromversorgung

- |   |  |                 |
|---|--|-----------------|
| 2 | Elektroleitung<br>NYY-J 3 x 1.5 mm <sup>2</sup> Erdkabel Schwarz | Artikel<br>3162 |
|---|--|-----------------|

Aussengerät - Zubehör  
 für Wandmontage

- |    |                 |                                   |
|----|-----------------|-----------------------------------|
| 1a | Wandkonsolenset | Artikel<br>3390<br>12667<br>23562 |
|----|-----------------|-----------------------------------|

Zubehör Installationsleitung

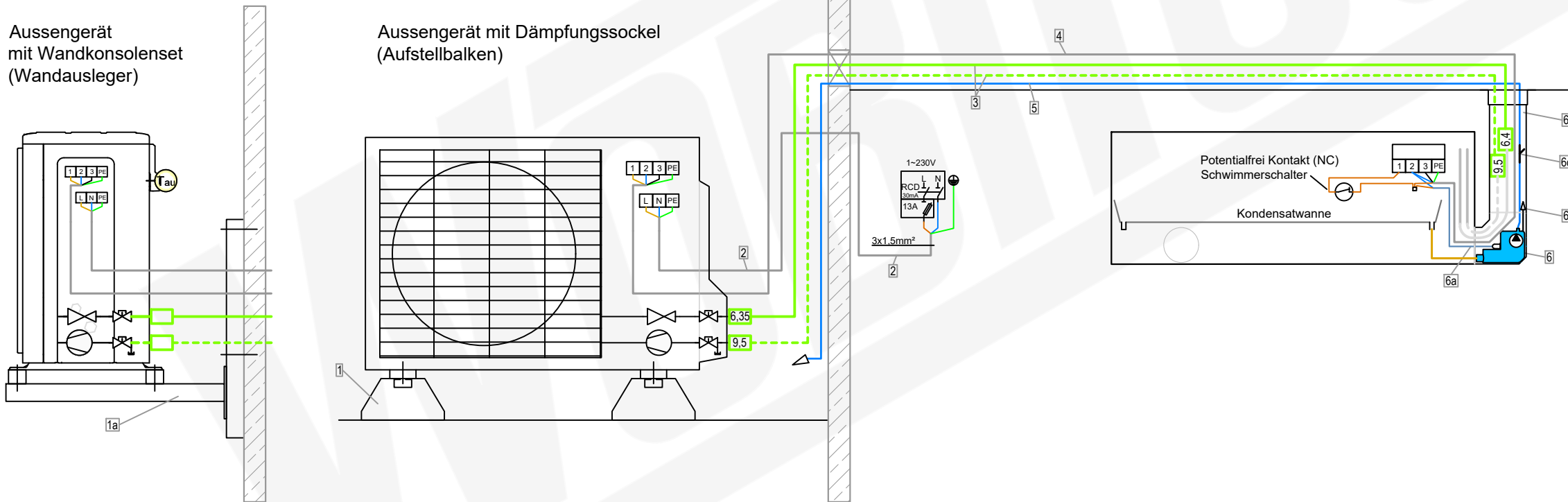
- |   |   |   |
|---|---|---|
| 3 | DUO-Kältemittelleitung isoliert-<br>1/4" / 3/8" (6,35/9,52mm)               | Wunschlänge Meter<br>Artikel<br>11752-026 |
| 4 | Elektro-Verbindungskabel-<br>NYY-J 5 x 1.5 mm <sup>2</sup> Erdkabel Schwarz | Wunschlänge Meter<br>Artikel<br>3160      |

Zubehör Wandgerät mit Kanalpumpe

- |   |  |                                      |
|---|--|--------------------------------------|
| 5 | Kondensatablaufeitung-<br>6 mm PVC-Schlauch verstärkt  | Artikel<br>7201<br>Wunschlänge Meter |
| 6 | Kondensatpumpe FL-K20K-SW<br>mit Zubehör:<br>6a- Steckerkabel 1,5 m<br>6b- Schwimmerschalter-Entlüfter<br>6c- air intake = no siphoning,<br>(Lufteinlass = kein Hebereffekt)<br>6d- Kabelkanal HxBxT mm:<br>60 x 80 x 750 mit Abdeckwinkel | Artikel<br>7202                      |

Aussengerät  
 mit Wandkonsolenset  
 (Wandausleger)

Aussengerät mit Dämpfungssockel  
 (Aufstellbalken)



Mitsubishi Heavy  
 Monosplit mit Wandgerät  
 Artikel 22574 (22588+22190)

Aussengerät  
 SRC20ZSX-W  
 Artikel 12588

Wandgerät  
 SRK20ZSX-WF  
 Artikel 22190

Aussengerät - Zubehör  
 für Bodenmontage

1 GUS 2 x Dämpfungssockel GDS Artikel 3359-3362

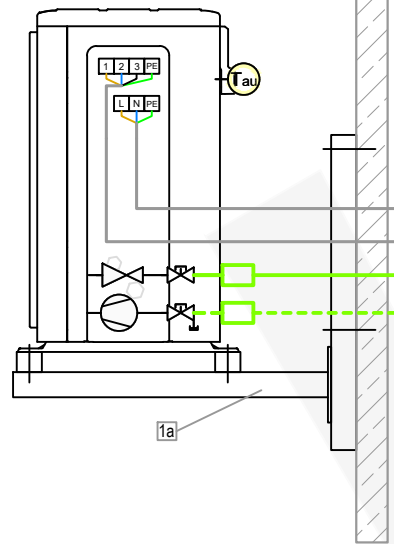
Zubehör Aussengerät-  
 Stromversorgung

2 Elektroleitung NY-Y-J 3 x 1.5 mm<sup>2</sup> Erdkabel Schwarz Artikel 3162

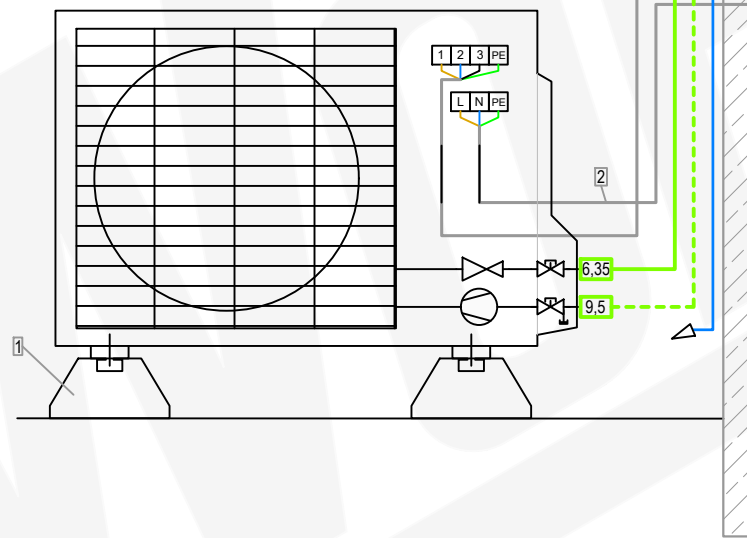
Aussengerät - Zubehör  
 für Wandmontage

1a Wandkonsolenset Artikel 3390 12667 23562

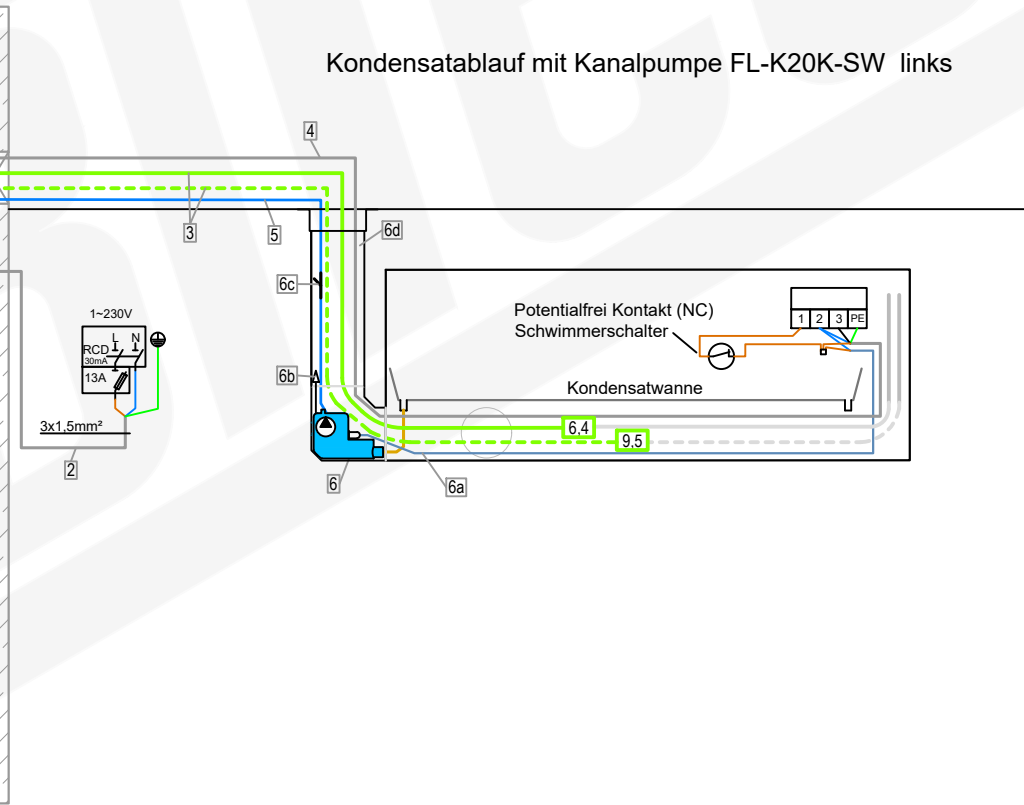
Aussengerät  
 mit Wandkonsolenset  
 (Wandausleger)



Aussengerät mit Dämpfungssockel  
 (Aufstellbalken)



Kondensatablauf mit Kanalpumpe FL-K20K-SW links



Zubehör Installationsleitung

	Wunschlänge Meter	Artikel
3 DUO-Kältemittelleitung isoliert- 1/4" / 3/8" (6,35/9,52mm)	11752-026	
4 Elektro-Verbindungskabel- NY-Y-J 5 x 1.5 mm <sup>2</sup> Erdkabel Schwarz	3160	

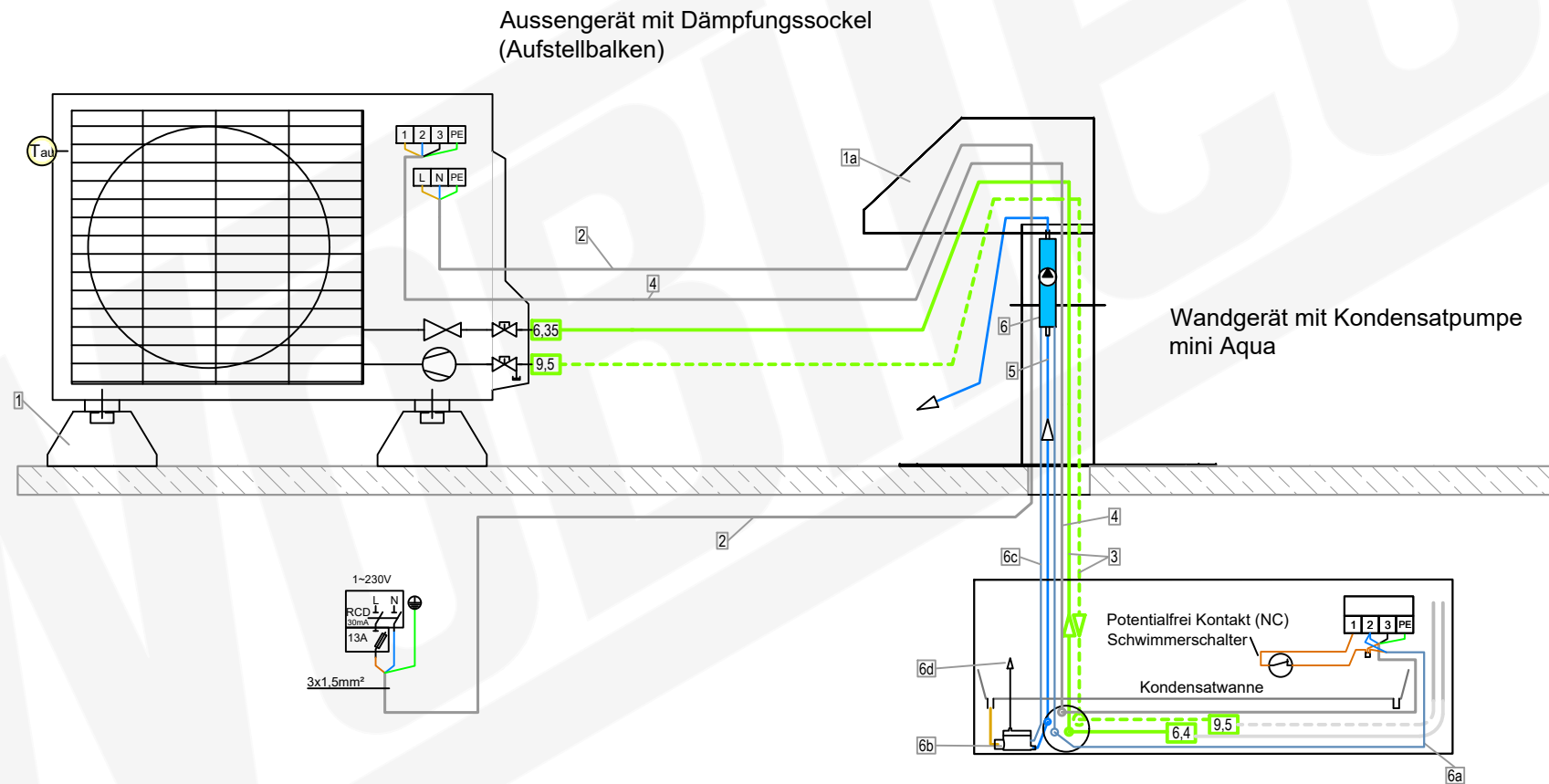
Zubehör Wandgerät mit Kanalpumpe

	Artikel	Wunschlänge Meter
5 Kondensatablaufleitung- 6 mm PVC-Schlauch verstärkt	7201	
6 Kondensatpumpe FL-K20K-SW mit Zubehör: 6a- Steckerkabel 1,5 m 6b- Schwimmerschalter-Entlüfter 6c- air intake = no siphoning. (Lufteinlass = kein Hebereffekt) 6d- Kabelkanal HxBxT mm: 60 x 80 x 750 mit Abdeckwinkel	7202	

Mitsubishi Heavy  
 Monosplit mit Wandgerät  
 Artikel 22574 (22588+22190)

Aussengerät  
 SRC20ZSX-W  
 Artikel 12588

Wandgerät  
 SRK20ZSX-WF  
 Artikel 22190



Zubehör Aussengerät für Flachdachmontage

	Artikel
1 GUS 2 x Dämpfungsockel GDS	3362
1a Dachdurchführung	3419

Zubehör Aussengerät-Stromversorgung

	Artikel
2 Elektroleitung NYY-J 3 x 1.5 mm² Erdkabel Schwarz	3162

Zubehör Installationsleitung

	Wunschlänge Meter	Artikel
3 DUO-Kältemittelleitung isoliert- 1/4" / 3/8" (6,35/9,52mm)		11752-026
4 Elektro-Verbindungskabel- NYY-J 5 x 1.5 mm² Erdkabel Schwarz		3160

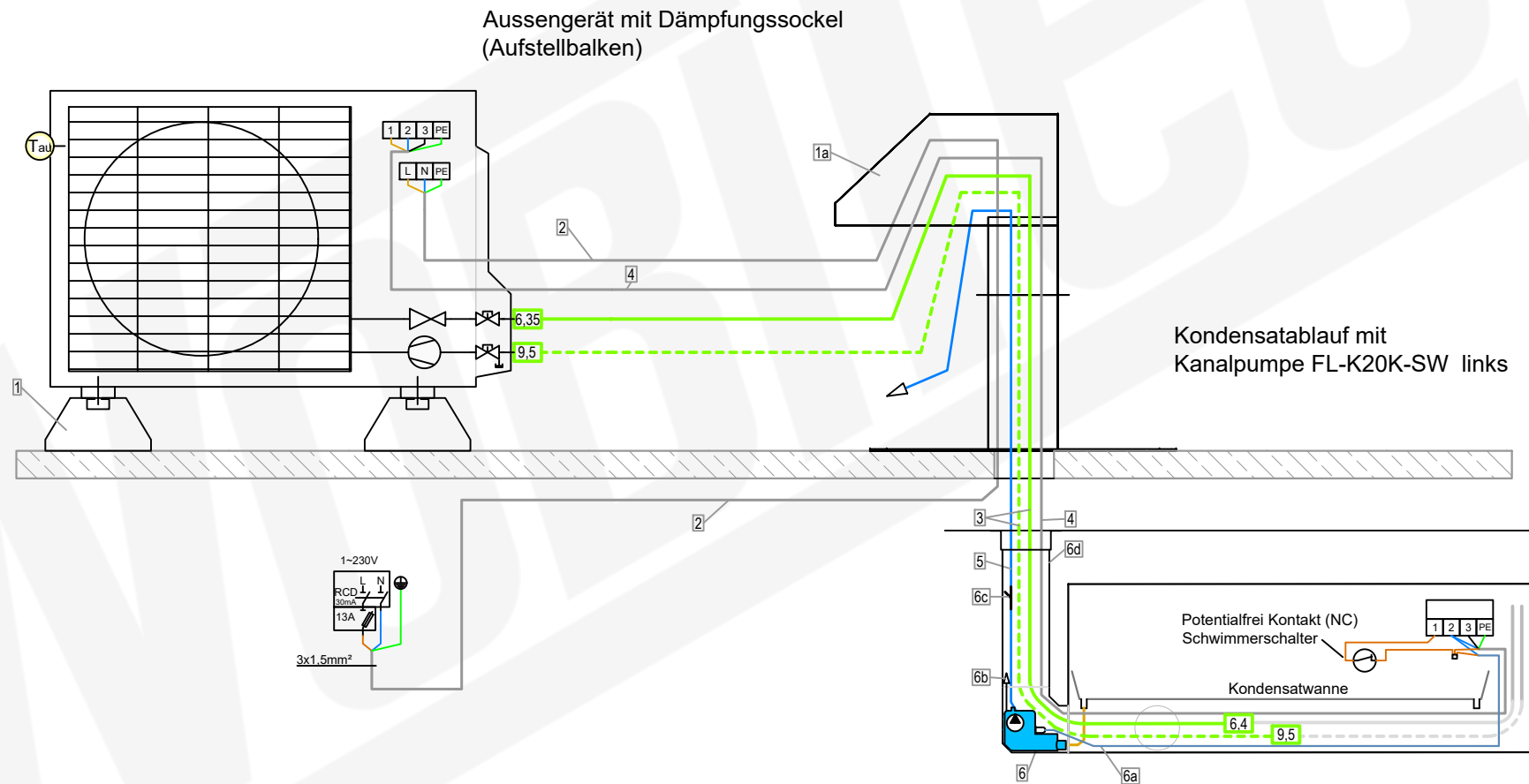
Zubehör Wandgerät mit Kondensatpumpe mini aqua

	Artikel
5 Kondensatablauffeitung- 6 mm PVC-Schlauch verstärkt	7201
6 Kondensatpumpe mini aqua mit Zubehör: 6a- Steckerkabel Zuleitung 1,5m 6b- Schwimmerschalter 6c- Steckerkabel Schwimmerschalter 6d- Schwimmerschalter-Entlüfter	11051

Mitsubishi Heavy  
 Monosplit mit Wandgerät  
 Artikel 22574 (22588+22190)

Aussengerät  
 SRC20ZSX-W  
 Artikel 12588

Wandgerät  
 SRK20ZSX-WF  
 Artikel 22190



Zubehör Aussengerät  
 für Flachdachmontage

	Artikel
1 GUS 2 x Dämpfungssockel GDS	3362
1a Dachdurchführung	3419

Zubehör Aussengerät-  
 Stromversorgung

	Artikel
2 Elektroleitung NYY-J 3 x 1.5 mm² Erdkabel Schwarz	3162

Zubehör Installationsleitung

	Wunschlänge Meter	Artikel
3 DUO-Kältemittelleitung isoliert- 1/4" / 3/8" (6,35/9,52mm)		11752-026
4 Elektro-Verbindungskabel- NYY-J 5 x 1.5 mm² Erdkabel Schwarz		3160

Zubehör Wandgerät mit Kanalpumpe

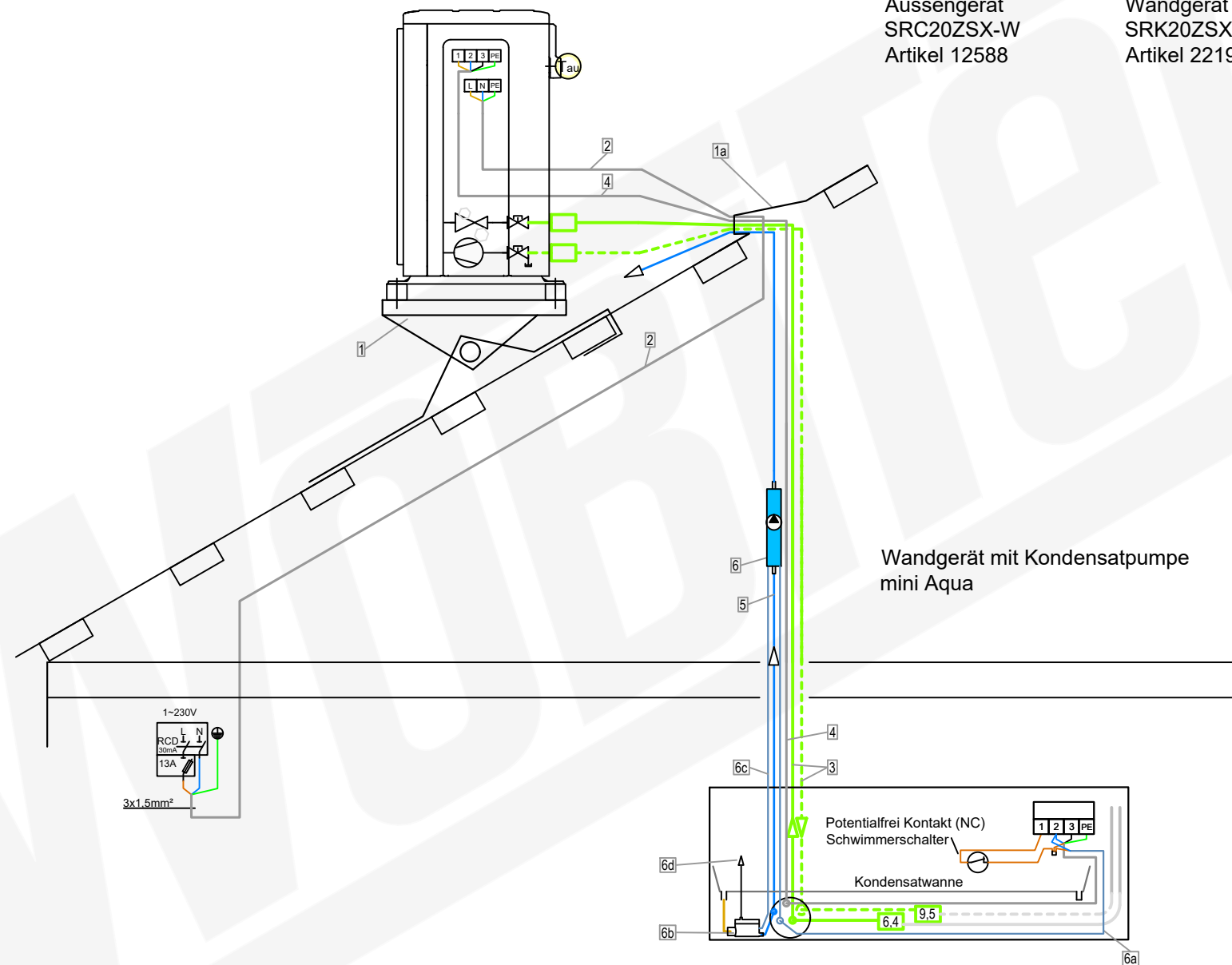
	Artikel	Wunschlänge Meter
5 Kondensatablaufleitung- 6 mm PVC-Schlauch verstärkt	7201	
6 Kondensatpumpe FL-K20K-SW mit Zubehör: 6a- Steckerkabel 1,5 m 6b- Schwimmerschalter-Entlüfter 6c- air intake = no siphoning. (Lufteinlass = kein Hebereffekt) 6d- Kabelkanal HxBxT mm: 60 x 80 x 750 mit Abdeckwinkel	7202	

Mitsubishi Heavy  
Monosplit mit Wandgerät  
Artikel 22574 (22588+22190)

Aussengerät  
SRC20ZSX-W  
Artikel 12588

Wandgerät  
SRK20ZSX-WF  
Artikel 22190

Aussengerät mit Schrägdachkonsole



Zubehör Aussengerät  
für Schrägdach

	Artikel
1 Schrägdachkonsole-Dachtritt 800 x 250 mm	19113-001
1a Solarziegel Dacheinführung	10104

Zubehör Aussengerät  
für Schrägdach

	Artikel
1 Schrägdachkonsole-Dachtritt 800 x 250 mm	19113-001
1a Solarziegel Dacheinführung	10104

Zubehör Installationsleitung

	Wunschlänge Meter
3 DUO-Kältemittelleitung isoliert-1/4" / 3/8" (6,35/9,52mm)	Artikel 11752-026
4 Elektro-Verbindungskabel-NYY-J 5 x 1.5 mm² Erdkabel Schwarz	3160

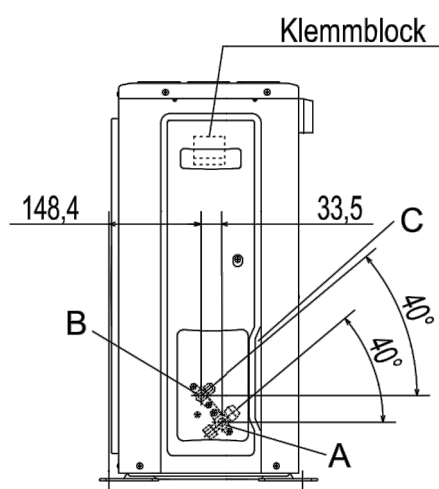
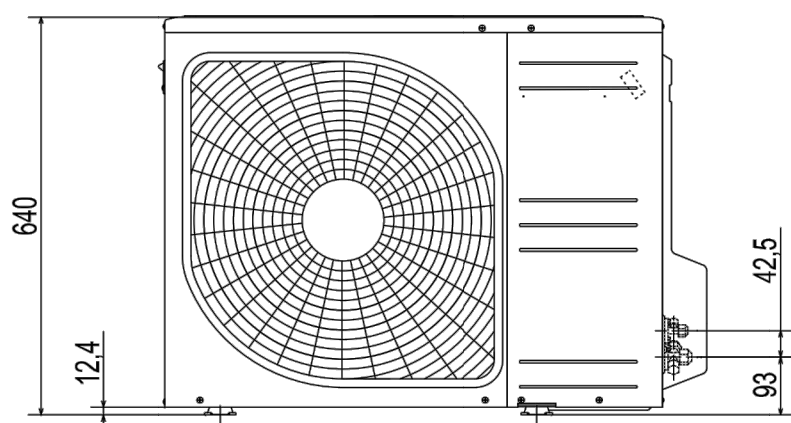
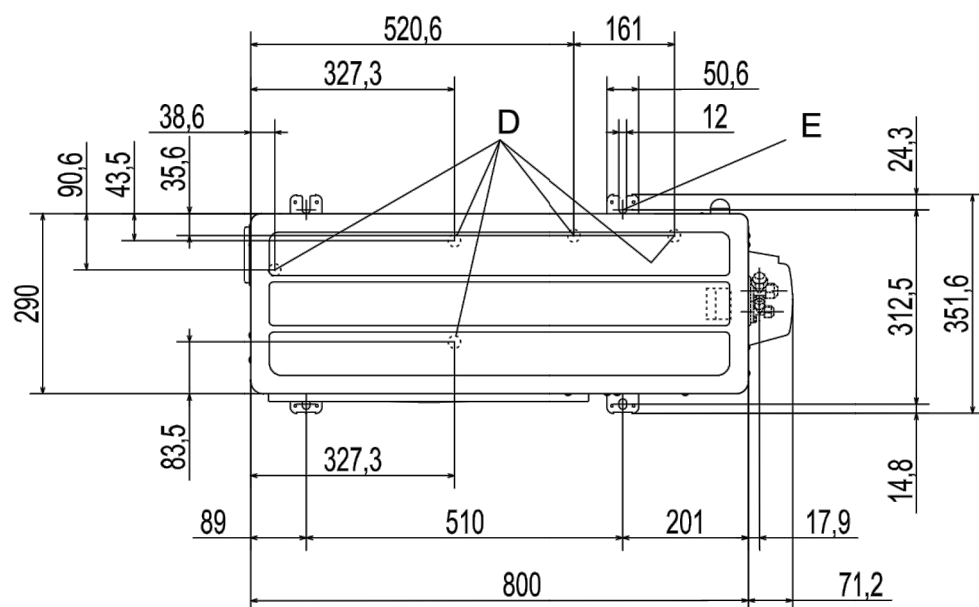
Zubehör Wandgerät mit  
Kondensatpumpe mini aqua

	Artikel
5 Kondensatablaufeitung-6 mm PVC-Schlauch verstärkt	7201
6 Kondensatpumpe mini aqua mit Zubehör:	Wunschlänge Meter 11051
6a- Steckerkabel Zuleitung 1,5m	
6b- Schwimmerschalter	
6c- Steckerkabel Schwimmerschalter	
6d- Schwimmerschalter-Entlüfter	



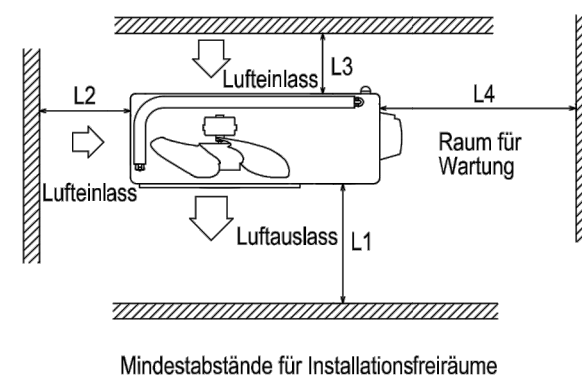
Einheit: mm

Symbol	Bedeutung	
A	Anschluss Serviceventil (Sauggassseite)	Ø 10 (3/8") (Bördelverbindung)
B	Anschluss Serviceventil (Flüssigkeitsseite)	Ø 6 (1/4") (Bördelverbindung)
C	Austrittsöffnung für Leitung/Kabel	
D	Kondensatableitung	Ø 20 × 5 Positionen
E	Öffnung für Ankerschraube	M10 × 4 Positionen



Anmerkungen

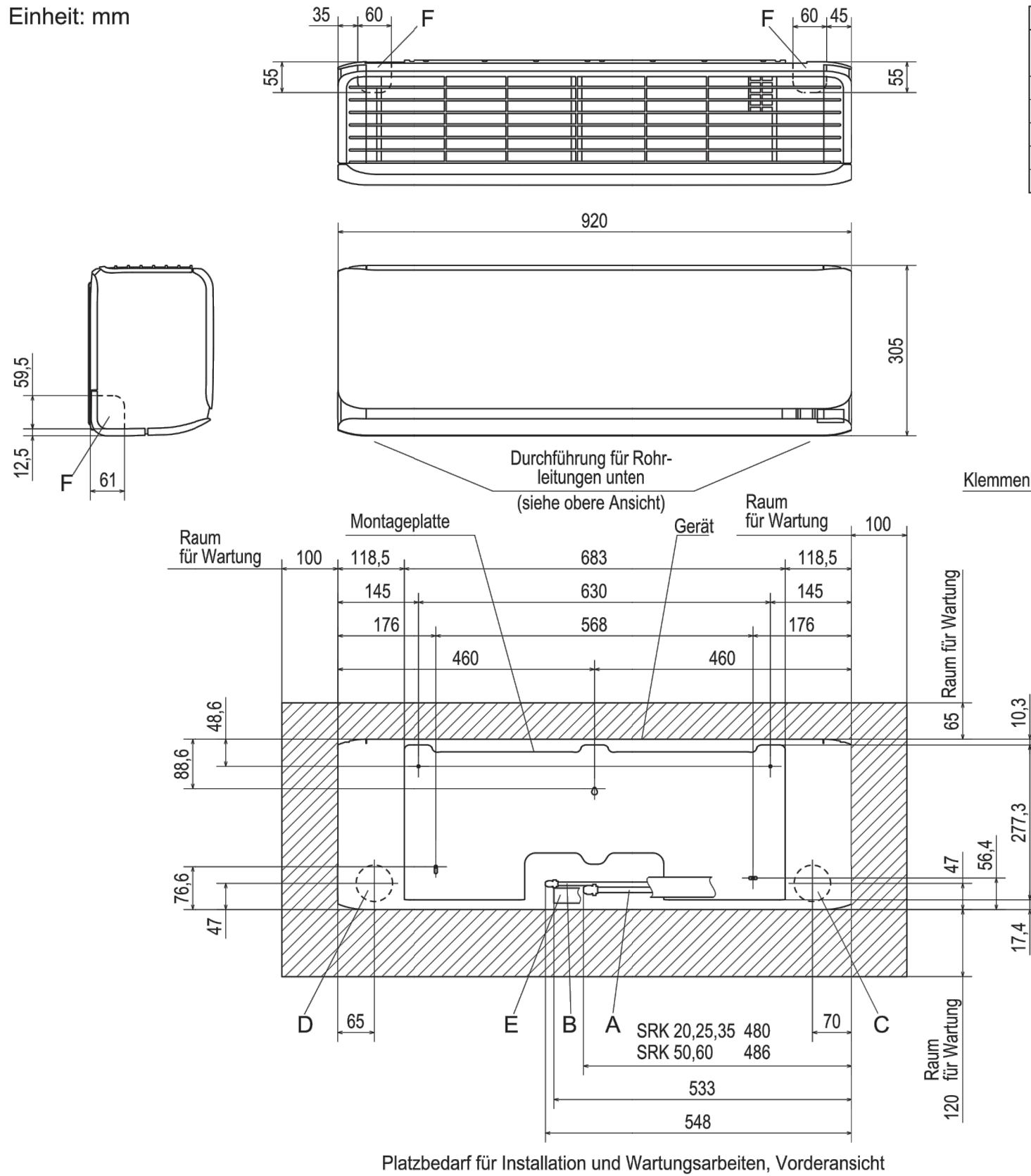
- (1) Das Gerät darf nicht an allen vier Seiten von Wänden umgeben sein.
- (2) Das Gerät mit den Ankerschrauben befestigen. Die Ankerschrauben dürfen nicht um mehr als 15 mm vorstehen.
- (3) Wenn das Außengerät starken Winden ausgesetzt ist, das Außengerät so ausrichten, dass die Ausblasöffnung im rechten Winkel zur vorherrschenden Windrichtung liegt.
- (4) Über dem Gerät einen Abstand von mindestens 200 mm beibehalten.
- (5) Eine Wand vor der Ausblasöffnung darf nicht höher als das Gerät sein.
- (6) Das Typenschild befindet sich in der unteren rechten Ecke des Frontpanels.



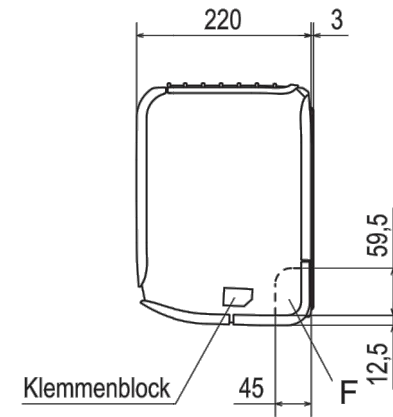
Installationsbeispiele	I	II	III	IV
L1	Offen	280	280	180
L2	100	75	Offen	Offen
L3	100	80	80	80
L4	250	Offen	250	Offen

**SRC20, 25, 35ZSX-W1**

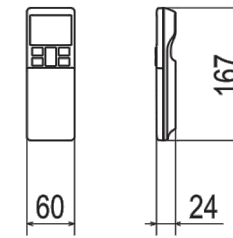
Einheit: mm



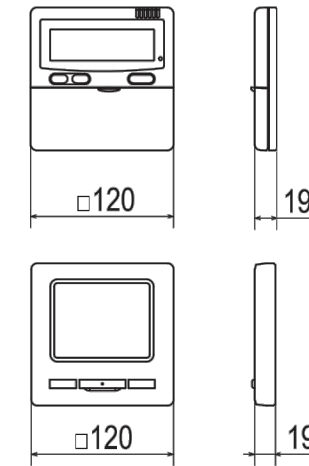
Symbol	Bedeutung	
A	Sauggasleitung	φ 10 (3/8") Bördelverbindung
B	Flüssigkeitsleitung	φ 6 (1/4") Bördelverbindung
C	Durchlass für Rohrleitungen rechts hinten	(φ 65)
D	Durchlass für Rohrleitungen links hinten	(φ 65)
E	Kondensatleitung	φ 16
F	Durchführung für Rohrleitungen	



Infrarotfernbedienung



Kabelfernbedienung (Option)



Anmerkung:

- 1) Das Schild mit der Modellbezeichnung befindet sich an der Unterseite des Panels.
- 2) Zum Anschluss der Kabelfernbedienung wird der Interface-Satz (SC-BIKN2-E) benötigt.

8.2 Wandgeräte SRK20-60ZSX-WF