



UV-C FiltAir

UV-C Luftsterilisator für Innenanwendungen

Bedienungsanleitung



Inhaltsverzeichnis

Allgemeine Informationen	3
Inbetriebnahme und Wartung	3
Ersatzteile	3
Gerätebeschreibung	4
Betrieb	4
UV-C Sterilisation	4
Merkmale der UV-C FiltAir Geräte	5
Installation des Gerätes	6
Bestimmung des Installationsorts des Geräts	6
Auspacken	6
Abnehmen der Türen	6
Separat verpacktes Zubehör	7
Entfernung des Filters	7
Herstellung der Befestigungslöcher	7
Befestigung des Geräts an die Wand	8
Einsetzen der UV-C Leuchtstoffröhren	8
Luftfilter einsetzen	8
Montage der Türen	9
Installation und Betrieb des UV-C FiltAir Geräts	9
Wartung	10
Außengehäuse reinigen	10
Filtertausch	10
Reinigung des UV-C-Reaktorraums	11
Austausch von UV-C Lampen	11
Ersetzen der oberen Aktivkohlefilterplatte	11
Ersatzteile	13
Beschaffung der Filtereinsätze und der UV-C-Leuchtstoffröhre	13
Ersatzteile	13
Optionale Teile	13
Anmerkungen	14





Achtung! Intensive UV-C-Strahlung innerhalb des Gerätes! Gefahr der Augen- und Hautschäden! Vor der Abnahme der Türe machen Sie das Gerät stromlos! Während der Wartungsarbeiten verwenden Sie Schutzausrüstung gegen UV-Strahlung zur Verhütung Ihrer Augen und Ihrer Haut! Die Abhebung der Tür des UV-Reaktors im eingeschalteten Zustand oder die Betreibung des Gerätes ohne Tür ist verboten!

Allgemeine Informationen

Personen mit eingeschränkten körperlichen, sensorischen oder geistigen Fähigkeiten oder mangelnder Erfahrung und Kenntnissen können das Gerät nur verwenden, wenn es unter Aufsicht durchgeführt wird oder wenn sie in die sichere Verwendung und die Gefahren der Verwendung eingewiesen wurden. Das Gerät kann von Kindern ab 8 Jahren benutzt werden. Kinder sollten beaufsichtigt werden, um sicherzustellen, dass sie nicht mit dem Gerät spielen. Kinder dürfen das Gerät auch unter Aufsicht nicht reinigen oder warten!

Inbetriebnahme und Wartung

Für die Inbetriebnahme und die regelmäßige Wartung muss der Betreiber sorgen.

Ersatzteile

Die Ersatzteile können bei den Vertretungsbüros / Niederlassungen und dem Webshop der Fa. Airvent Zrt. bestellt werden. Bei der Bestellung der Ersatzteile müssen die Gerätetype bzw. die Bestell- oder Seriennummer des Produktes angegeben werden.



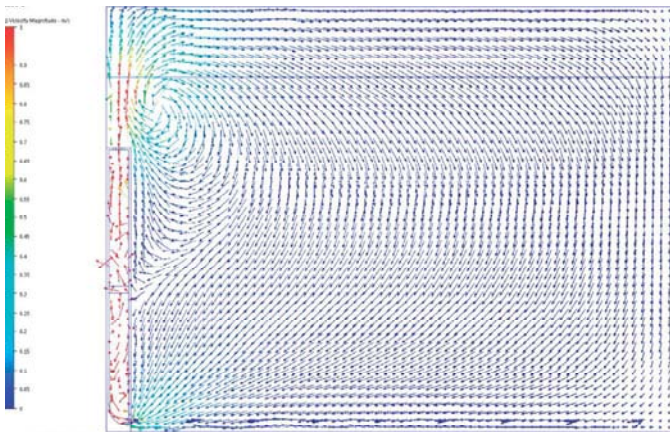
Gerätebeschreibung

Betrieb

Das Gerät dient zur effizienten Sterilisation der Raumluft. Das Gerät funktioniert wie folgt (von unten nach oben):

- 1 Die Luft wird mit Hilfe der EC-Ventilatoren an der Geräteunterseite angesaugt.
- 2 Die einströmende Luft strömt dann durch den Filter, wodurch die meisten Luftschadstoffe aus der Luft entfernt werden.
- 3 Der UV-Reaktor sterilisiert auch kleinste Partikel mit UV-C Strahlung.
- 4 Die sterilisierte Luft wird dann durch die Oberseite des Geräts in den Raum zurückgeführt. Bitte beachten Sie, dass das Gerät für Räume mit einer Innenhöhe von 3 m ausgelegt ist. Bei größerer Raumhöhe wenden Sie sich bitte an unser Verkaufsteam.

Infektionsträger in Aerosolen durch Ausatmen, Husten und Niesen sind besonders gefährlich, da sie sich aufgrund ihrer geringen Größe nicht absetzen und Infektionen verursachen können, indem sie viele Stunden in der Luft schweben. Durch das Gerät UV-C FiltAir verursachte vorteilhafte Luftströmung reißt die in der Luft fliegenden Partikel ohne Wirbeln nach unten mit, und durch das Gerät reinigt die Raumluft kontinuierlich.

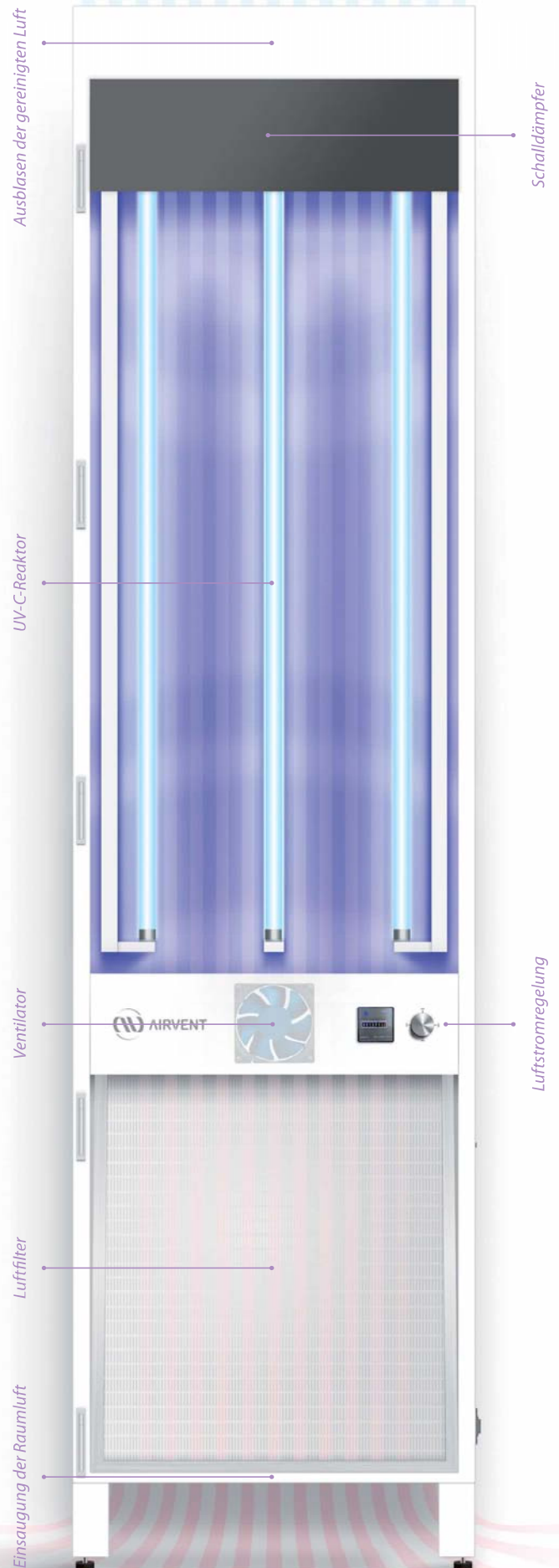


CFD-Simulation der Luft, die von einem UV-C FiltAir neben einer Wand in einem Raum mit einer Deckenhöhe von 3m bewegt wird.

UV-C Sterilisation

In der ersten Betriebsphase führt das Gerät eine mechanische Reinigung durch: es entfernt feste Verunreinigungen aus der Luft und tötet in der zweiten Phase die Krankheitserreger, die den Filter passiert haben, mit UV-C-Strahlung ab. UV-C-Strahlung fällt in den kurzwelligen Bereich des natürlichen Lichtspektrums, das bei sachgemäßer Verwendung sicher und effektiv zur Sterilisation verwendet werden kann, da kurzwellige ultraviolette Strahlung bei 254 nm das Erbmateriale von Krankheitserregern zerstört und eine weitere Infektion verhindert. Die UV-C-Röhren des UV-C FiltAir befinden sich in einem optisch geschlossenen Raum, sodass das Gerät auch bei Anwesenheit von Personen kontinuierlich verwendet werden kann. Keimtötende UV-C FiltAir-Lichtquellen erzeugen kein Ozon, daher ist ihre kontinuierliche Verwendung sicher.

Achtung! Das UV-C FiltAir darf nicht zur Desinfektion von Oberflächen im Raum verwendet werden, er ersetzt nicht die grundlegenden Hygieneregeln - insbesondere die gesetzlich beschriebenen -, sondern ergänzt diese!



Merkmale der UV-C FiltAir Geräte

UV-C FiltAir 15

Breite (mm)	560
Tiefe (mm)	200
Höhe (mm)	2180
Nennluftmenge(m ³ /h)	220
Empfohlene Grundfläche bei einem 5-fachen Luftwechsel pro Stunde (m ²)	15
Filtergüte und Filtergröße (mm)	M6 502x502-22
Versorgungsspannung (V)	230
Maximale Leistungsaufnahme (W)	84
Nettogewicht ohne Lampen und FüÙe (kg)	29

UV-C FiltAir 30

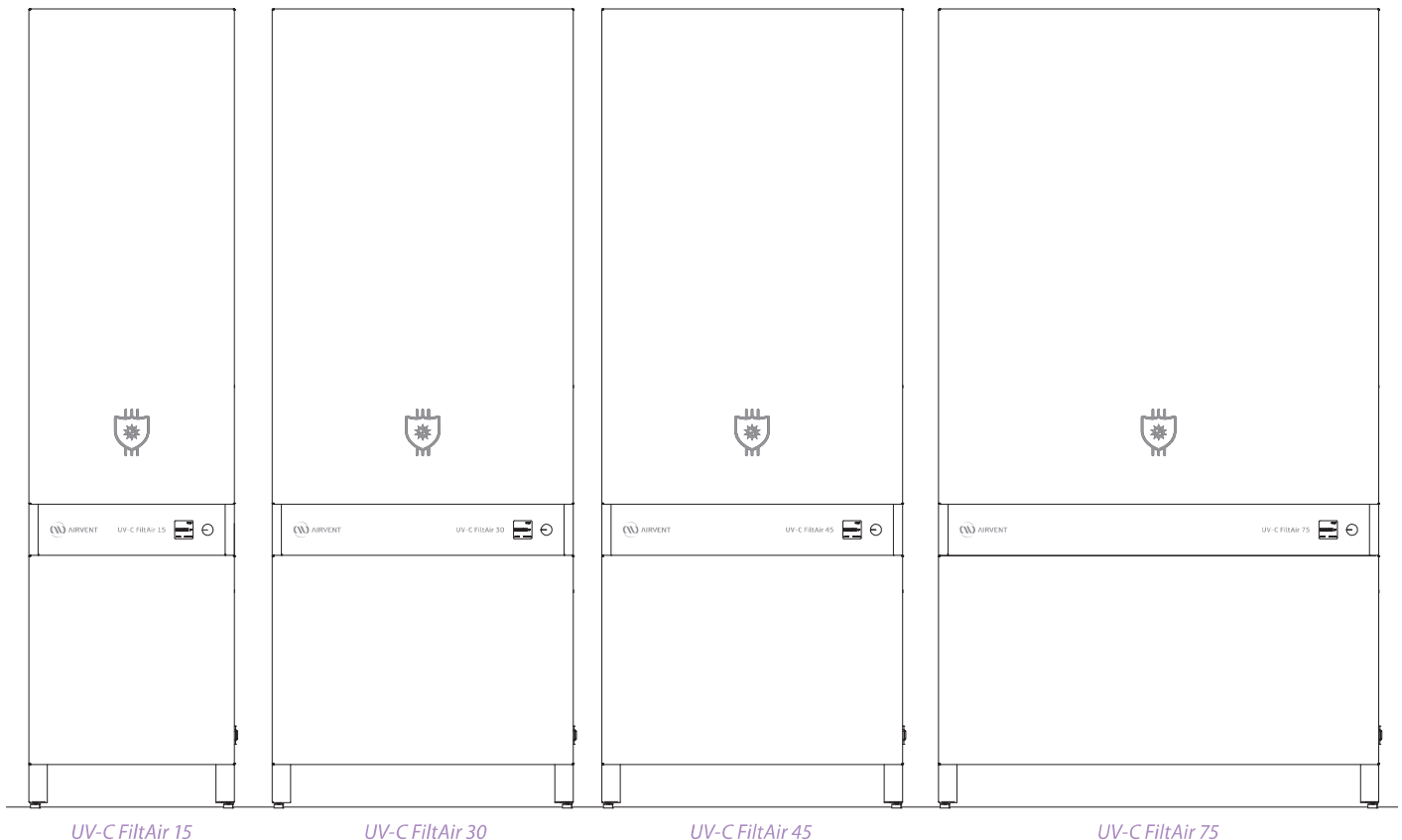
Breite (mm)	820
Tiefe (mm)	200
Höhe (mm)	2180
Nennluftmenge(m ³ /h)	420
Empfohlene Grundfläche bei einem 5-fachen Luftwechsel pro Stunde (m ²)	30
Filtergüte und Filtergröße (mm)	M6 756x502-22
Versorgungsspannung (V)	230
Maximale Leistungsaufnahme (W)	185
Nettogewicht ohne Lampen und FüÙe (kg)	35

UV-C FiltAir 45

Breite (mm)	820
Tiefe (mm)	250
Höhe (mm)	2180
Nennluftmenge(m ³ /h)	630
Empfohlene Grundfläche bei einem 5-fachen Luftwechsel pro Stunde (m ²)	45
Filtergüte und Filtergröße (mm)	M6 756x502-22
Versorgungsspannung (V)	230
Maximale Leistungsaufnahme (W)	259
Nettogewicht ohne Lampen und FüÙe (kg)	37

UV-C FiltAir 75

Breite (mm)	1200
Tiefe (mm)	300
Höhe (mm)	2180
Nennluftmenge(m ³ /h)	1200
Empfohlene Grundfläche bei einem 5-fachen Luftwechsel pro Stunde (m ²)	75
Filtergüte und Filtergröße (mm)	M6 502x502-22 2 Stck
Versorgungsspannung (V)	230
Maximale Leistungsaufnahme (W)	355
Nettogewicht ohne Lampen und FüÙe (kg)	57



UV-C FiltAir 15

UV-C FiltAir 30

UV-C FiltAir 45

UV-C FiltAir 75

Installation des Gerätes

Achtung! Aufgrund der Größe des UV-C FiltAir müssen zwei Personen das Gerät aufstellen. (Für das Modell 75 sind drei Personen erforderlich)

Bestimmung des Installationsorts des Geräts

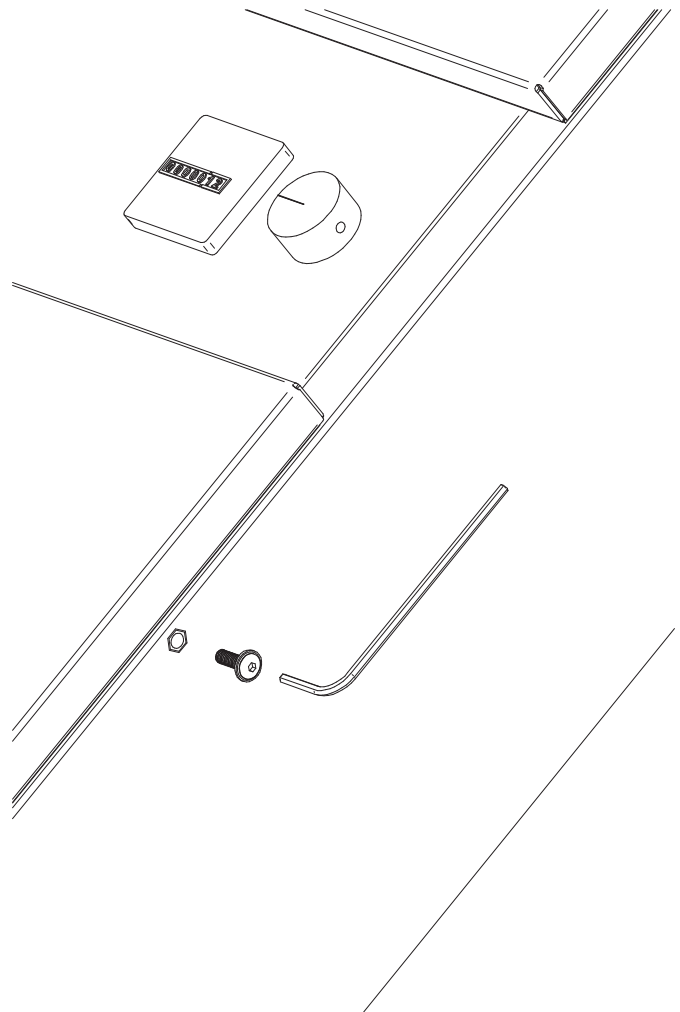
Das Gerät sollte so in der Mitte der Raumwand platziert werden, dass eine freie und ungehinderte Bewegung der Luft über und unter dem Gerät gewährleistet ist. Das UV-C FiltAir kann aufgrund der geringen Gehäusetiefe leicht umkippen und muss daher fest an der Wand befestigt werden.

Auspacken

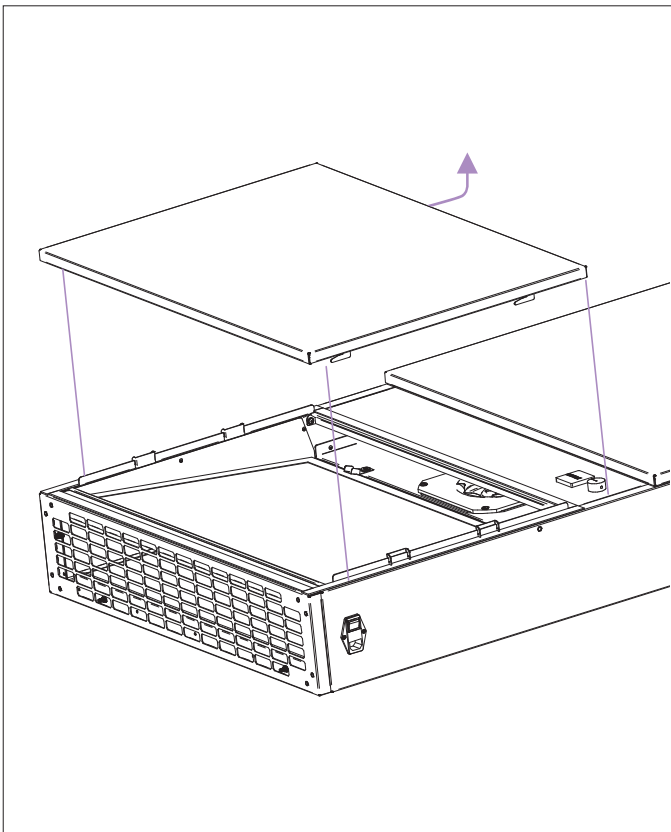
Das Gerät muss beim Auspacken auf dem Boden liegen. Entfernen Sie die Schutzverpackung vorsichtig, damit der Karton nicht beschädigt wird. Der Karton enthält an der Innenseite Markierungsmuster zum Bohren der Befestigungslöcher.

Abnehmen der Türen

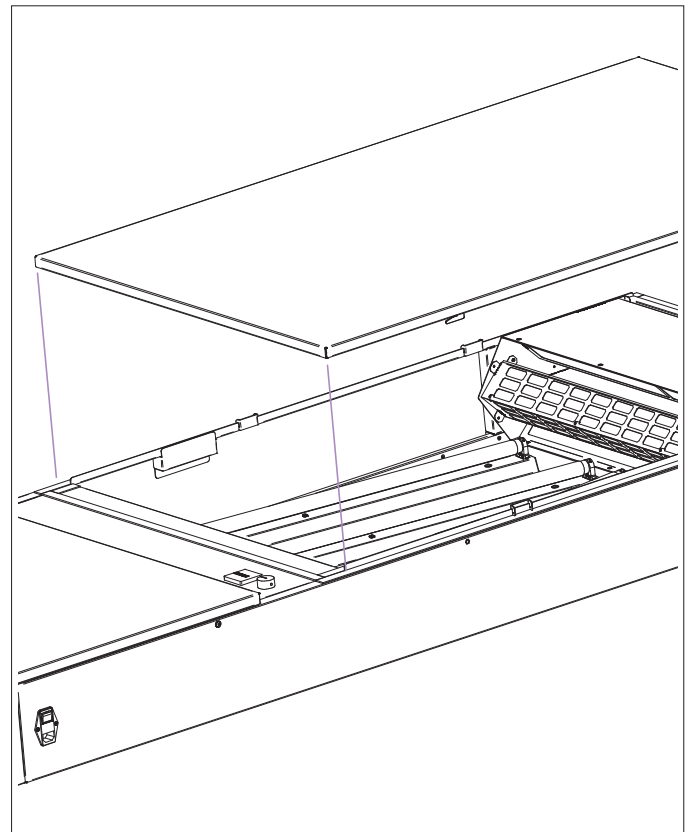
Das Gerät wird mit Germizidlampen geliefert, die separat im Gerät platziert sind. Daher müssen die Türen entfernt werden, bevor das Gerät verwendet werden kann. Die Türen werden durch Haken und eine Sicherheitsschraube an das Gehäuse fixiert. Lösen Sie vor dem Entfernen der Türen die Sicherheitsschraube an der Seite des Geräts mit dem mitgelieferten Imbusschlüssel. Drücken Sie dann die Tür ca. 3cm nach oben und heben Sie die Tür ab.



Provisorische Entfernung der Sicherheitsschrauben



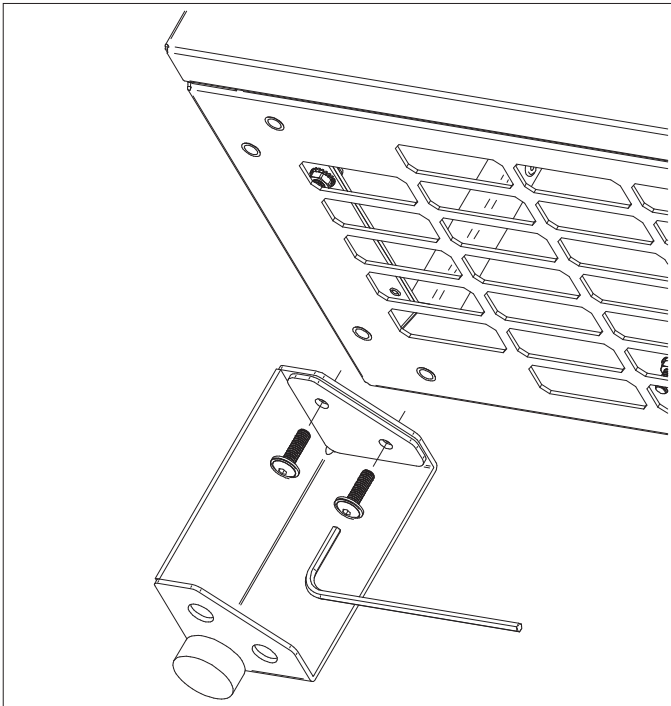
Abnehmen der Filtertür nach Entfernung der Sicherheitsschraube.



Entfernen Sie die UV-Reaktortür, nachdem Sie die Sicherheitsschraube entfernt haben

Separat verpacktes Zubehör

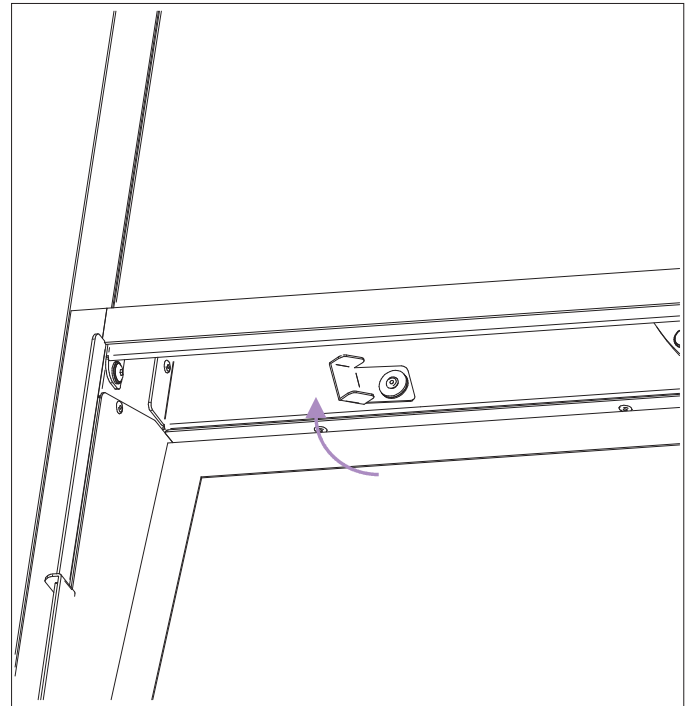
Die UV-G-Lampen, Schrauben, Dübel und das Netzkabel befinden sich in einer separaten Verpackung im UV-Reaktor. Diese müssen von innen entfernt und bis zur Installation an einem sicheren Ort aufbewahrt werden.



Montage der Füße am Gerät (optionales Zubehör)

Entfernung des Filters

Nach Verdrehung der Filterbefestigung, unter die Kante des Filtereinsatzes, kann der Filter aus dem Filtersitz ausgekippt und entnommen werden.



Entfernung des Filters

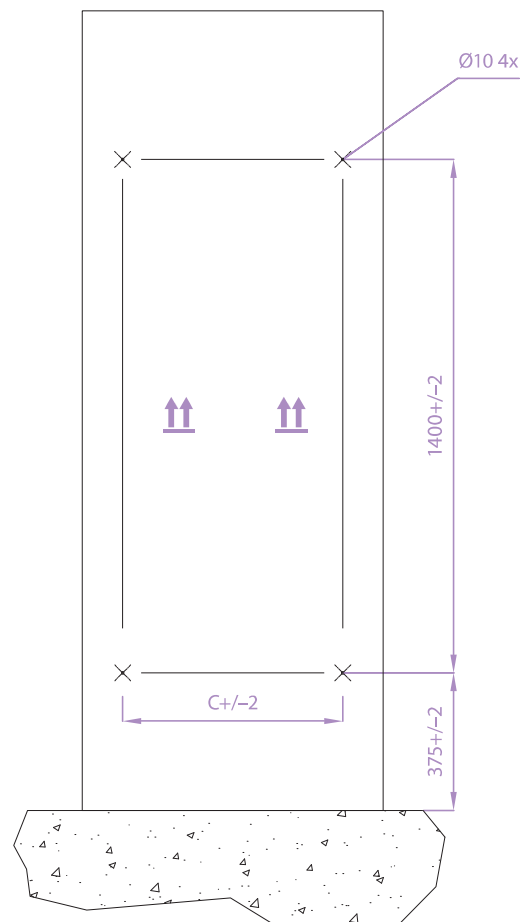
Herstellung der Befestigungslöcher

A) Basierend auf der Kartonvorlage (empfohlene Methode)

Die Verpackung besteht aus zwei identischen Wellpappe-Teilen, die gleichzeitig als Montageschablone verwendet werden können. Auf der Innenseite zeigen die markierten Punkte an, wo die Befestigungslöcher an der Wand gebohrt werden sollen.

Größe	C (mm)
UV-C FiltAir 15	400
UV-C FiltAir 30	600
UV-C FiltAir 45	600
UV-C FiltAir 75	1050

Platzieren Sie die Schablone an der vorgesehenen Position des Geräts an der Wand. Stellen Sie sicher, dass die Schablone den Boden berührt, damit das Gerät in der richtigen Höhe installiert wird. Markieren Sie die Befestigungspunkte an der Wand mit einem scharfen Werkzeug (z. B. einem Schraubendreher oder einer Befestigungsschraube). Nach dem Entfernen der Schablone können die Bohrlöcher gebohrt werden. Bei beschädigter Verpackung können die Löcher auch wie in der Abbildung gezeigt, gemacht werden. Die Montagedübel sind vom Material der Wand abhängig. Das Gerät wird mit Dübeln geliefert, die zum Befestigen an festen (z.B. Beton, Ziegel) Wandmaterialien geeignet sind. Bei anderen Wandkonstruktionen muss ein geeignetes Befestigungselement verwendet werden.



Verpackungskartons können als Montageschablone verwendet werden

B) Durch das Gerät markieren

Stellen Sie das Gerät an der vorgesehenen Position auf und drücken Sie es fest gegen die Wand. Verwenden Sie entweder die optionalen Füße oder lassen Sie mindestens 120 mm freien Platz unter dem Gerät.

Achtung! Nach der Montage der Füße muss das Gerät durch Anheben von zwei Seiten in eine vertikale Position angehoben werden. Nicht durch Kippen auf die Füße heben!

Markieren Sie die Position der Bohrlöcher an der Wand durch die Löcher auf der Rückseite des Geräts (rot markiert). Stellen Sie das Gerät für die Dauer des Bohrens beiseite. Die Maschine muss während des Bohrens gegen Umkippen gesichert sein.

Größe	C (mm)
UV-C FiltAir 15	400
UV-C FiltAir 30	600
UV-C FiltAir 45	600
UV-C FiltAir 75	1050

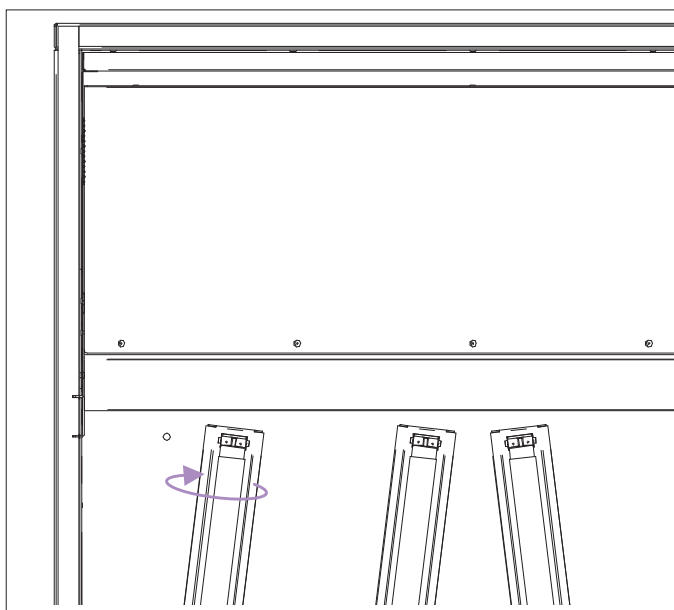
Befestigung des Geräts an die Wand

Das Gerät, das auf den Füßen steht, muss wieder an der vorgesehenen Stelle platziert und dann an vier Stellen mit Schrauben fest an der Wand befestigt werden.

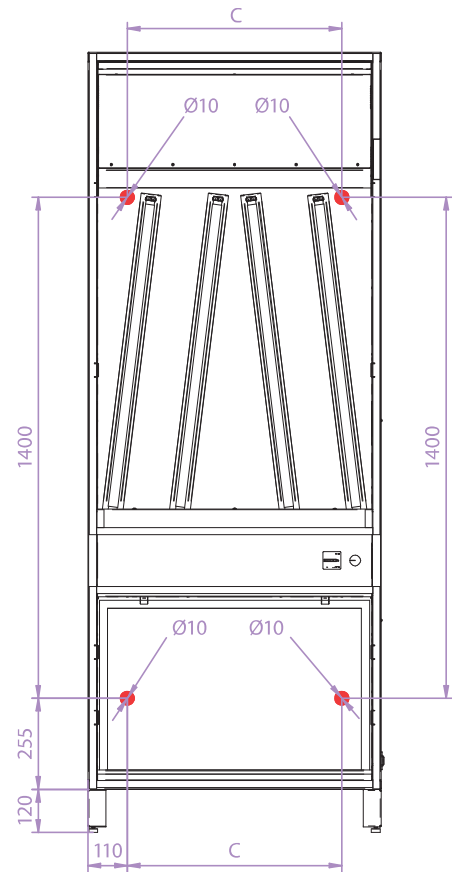
Einsetzen der UV-C Leuchtstoffröhren

Die Leuchtstofflampen werden unten und oben in die Fassung eingesetzt und um 90 Grad nach rechts oder links gedreht, bis sie einklicken. Achten Sie darauf, sie die Lampen mit beiden Händen unten und oben halten.

Achtung! Es wird empfohlen zum Einsetzen der Leuchtstofflampen saubere Handschuhe oder Textilien zu verwenden oder die Röhren nach dem Einsetzen mit einem leicht feuchten Alkoholtupfer abzuwischen.



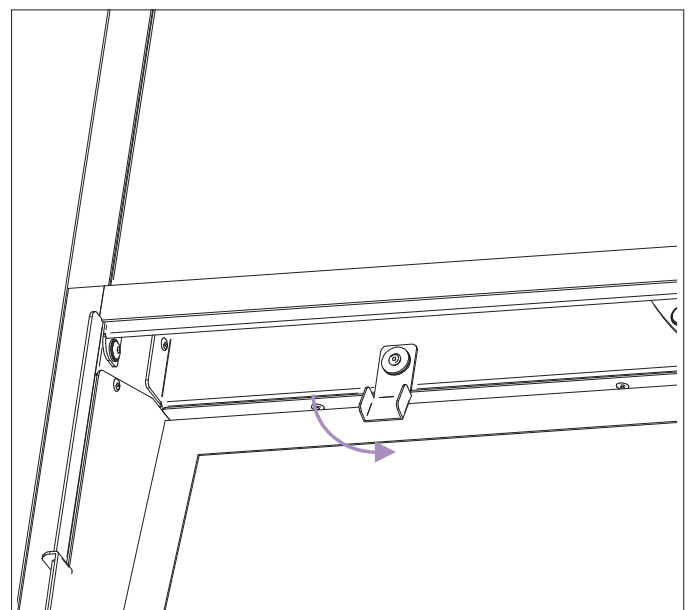
Leuchtstofflampen einsetzen



Markieren Sie die Position der Bohrlöcher durch die Löcher auf der Gerätrückseite

Luftfilter einsetzen

Der Filter muss vorsichtig bis zum Anschlag in den Boden des Filtergehäuses gedrückt und dann in seine Position gekippt werden. Befestigen Sie dann den Filter, indem Sie die Clips drehen.



Luftfilter einsetzen

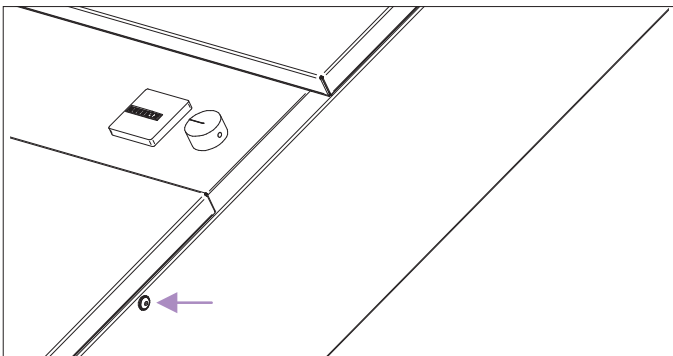
Montage der Türen

Stellen Sie die Tür auf eine Höhe von ca. 3 cm ein, sodass die Haken an der Tür nach unten zeigen. Bewegen Sie dann die Tür so weit wie möglich nach unten. (Die Reihenfolge ist umgekehrt wie beim Öffnen.)

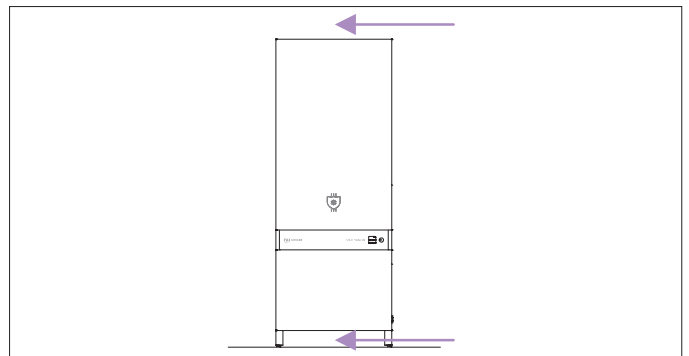
Achtung! Nach dem Einbau der Türen müssen die Sicherheitsschrauben wieder angeschraubt werden, damit niemand die Türen entfernen kann, während das Gerät läuft.

- Das Gerät darf nur an eine 230V Stromversorgung mit Schutzerdung angeschlossen werden.
- Das UV-C FiltAir Gerät hat Berührungsschutzklasse I mit einem Schutzart IP20.
- Das als Zubehör mitgelieferte 1,8 m lange Stromkabel muss ohne Unfallgefahr installiert werden, sollte ästhetisch ansprechend sein und darf während der Reinigung kein Hindernis darstellen!

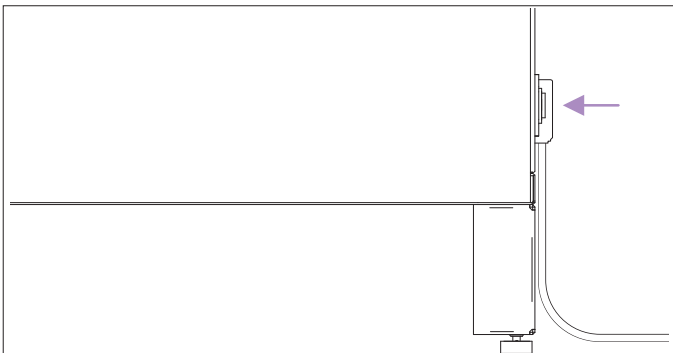
Installation und Betrieb des UV-C FiltAir Geräts



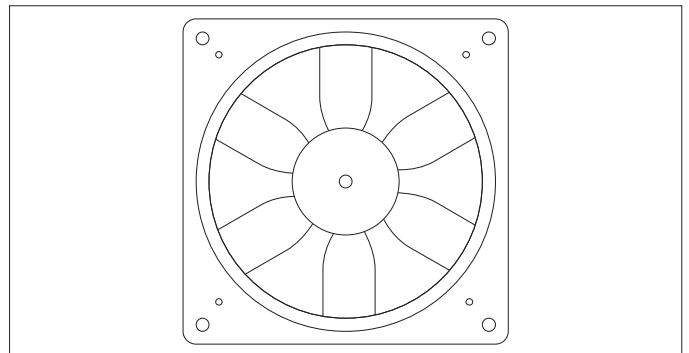
1 Stellen Sie sicher, dass die Türen und die Sicherungsschrauben richtig angebracht sind.



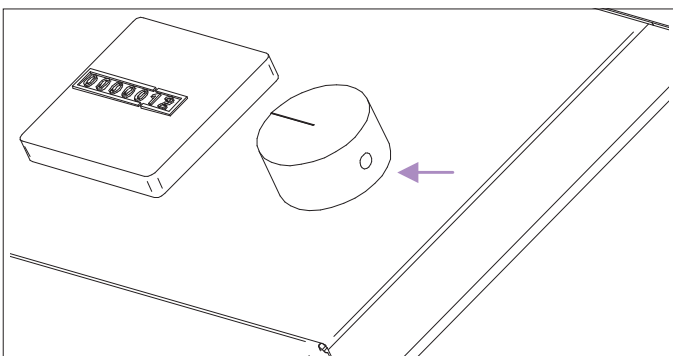
2 Stellen Sie sicher, dass die Luft unten und oben am Gerät ungehindert strömen kann und dass sich oben am Gerät keine Gegenstände befinden, die den Luftstrom behindern könnten.



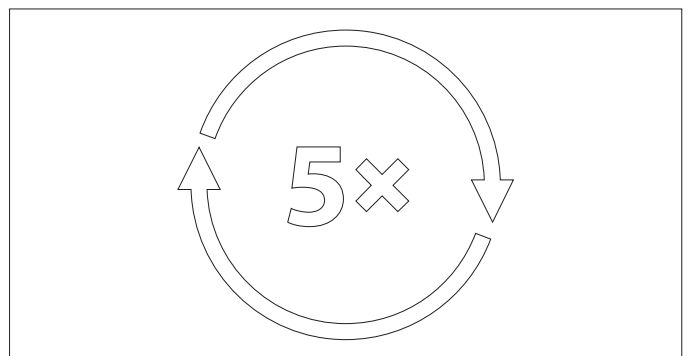
3 Schließen Sie das Gerät an das Stromnetz an und schalten Sie den Netzschalter an der Unterseite des Geräts neben der Steckdose ein.



4 Der Ventilator startet 10 - 20 Sekunden nach dem Einschalten.



5 Der Luftstrom des Geräts kann mit dem Potentiometer am vorderen Bedienfeld gesteuert werden.



6 Bei Einstellung auf maximalen Luftstrom kann das Gerät die Luft fünfmal pro Stunde entsprechend der Nenngröße des Geräts aus dem Raum umwälzen.

Es ist empfehlenswert das Gerät nach dem Einschalten eine Stunde lang bei maximalem Luftstrom laufen zu lassen und dann das Luftvolumen basierend auf der Anzahl der Personen im Raum einzustellen.

Wartung

Außengehäuse reinigen

Die Reinigung von UV-C FiltAir ist eine Grundvoraussetzung. Da das Gehäuse des Geräts aus korrosionsbeständigem C4-Aluminium mit UV-beständiger Pulverbeschichtung besteht, kann es im Rahmen einer Standardreinigungsroutine mit einem Desinfektionsmittel (Ethanolgehalt von mindestens 70%) gereinigt werden. Zur Reinigung wird empfohlen, die Außenseite des gesamten Geräts mit einem leicht mit Alkohol angefeuchteten Tuch abzuwischen, um mögliche Verunreinigungen zu entfernen, die an der Oberfläche haften bleiben können.

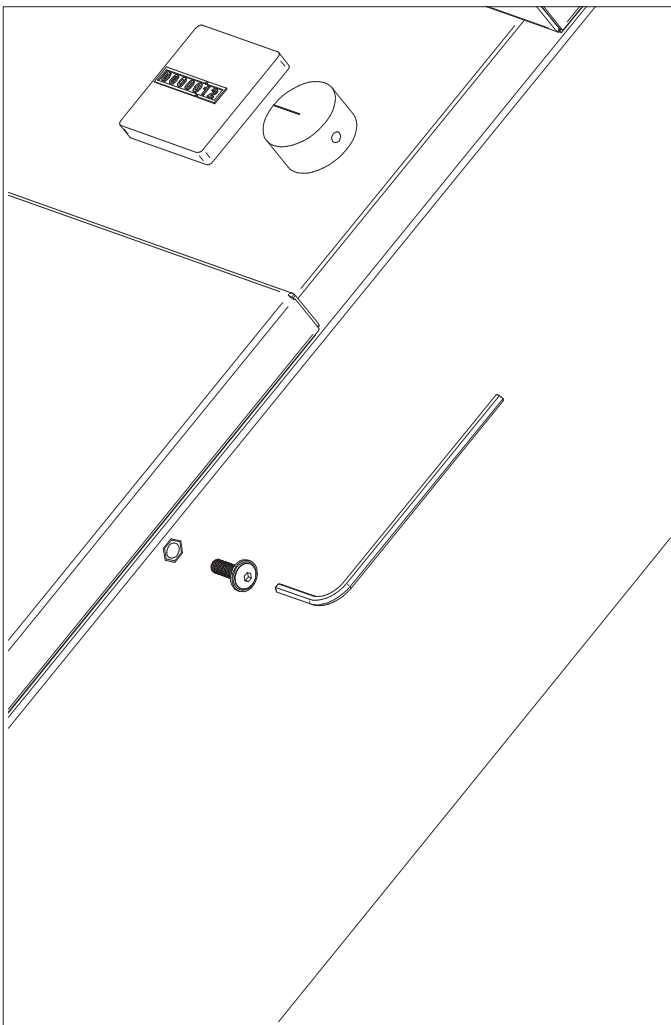
Filtertausch

Der Zähler auf dem Bedienfeld zeigt die Betriebszeit des Geräts an. Es wird empfohlen, den Luftfilter alle 2000 Stunden oder alle sechs Monate auszutauschen, wenn der Raum durchschnittlich verschmutzt ist (z.B. ein Büroraum in einer kleineren Stadt). Die Filtertür wird durch Haken mit einer Sicherheitsschraube festgehalten. Lösen Sie zum Entfernen der Tür nach dem Trennen des Geräts die Sicherheitsschraube an der Seite der Abdeckung mit einem Inbusschlüssel 3 (im Lieferumfang enthalten). Verschieben Sie dann die Tür ca. 3 cm nach oben, dann kann die Tür abgenommen werden.

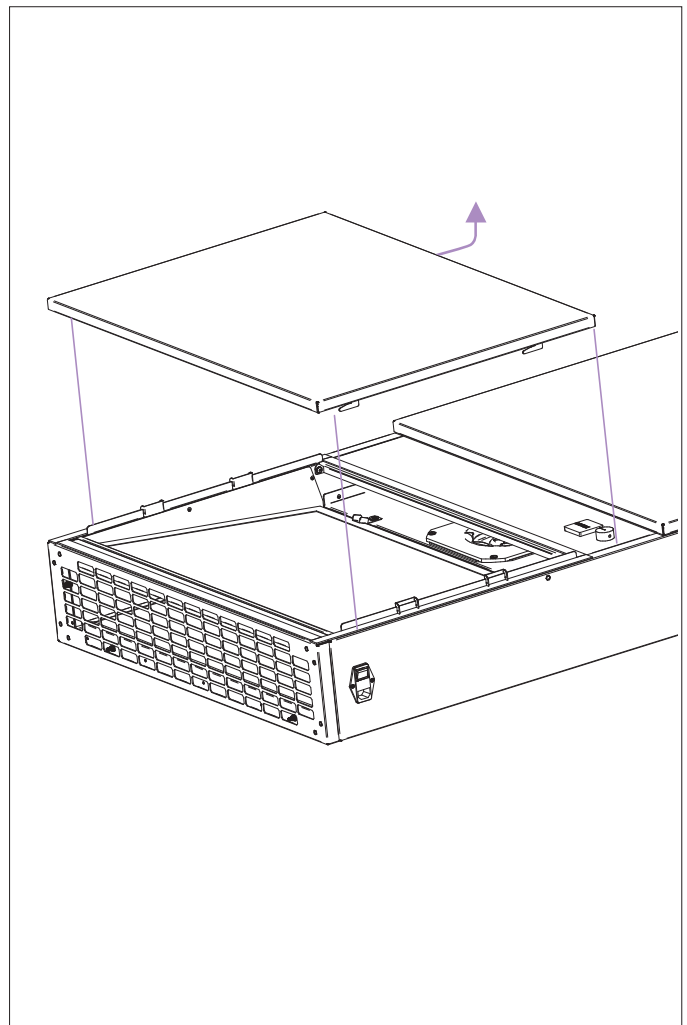
Achtung! Es wird empfohlen, den gebrauchten Filter mit Gummihandschuhen und einer geeigneten Schutzmaske zu entfernen und als Sondermüll zu entsorgen. Nach dem Drehen der Filterclips kann der Filter gekippt und aus dem Filtergehäuse herausgehoben werden, indem er unter seinen Rahmen greift.

Nach dem Einsetzen des neuen Filters müssen die Türen ca. 3 cm höher bewegt werden, damit die Haken an der Tür nach unten zeigen. Bewegen Sie dann die Tür so weit wie möglich nach unten. (Die Reihenfolge ist umgekehrt wie beim Abbau.)

Achtung! Nach dem Einbau der Tür muss die Sicherheitsschraube wieder angebracht werden, damit niemand die Tür entfernen kann, während das Gerät läuft. Wir empfehlen, den Filterwechsel auf dem Wartungsformular am Ende dieses Handbuchs zu dokumentieren.



Vorübergehendes Entfernen der Sicherheitsschrauben



Heben Sie die Filtertür an, nachdem Sie die Sicherheitsschraube entfernt haben

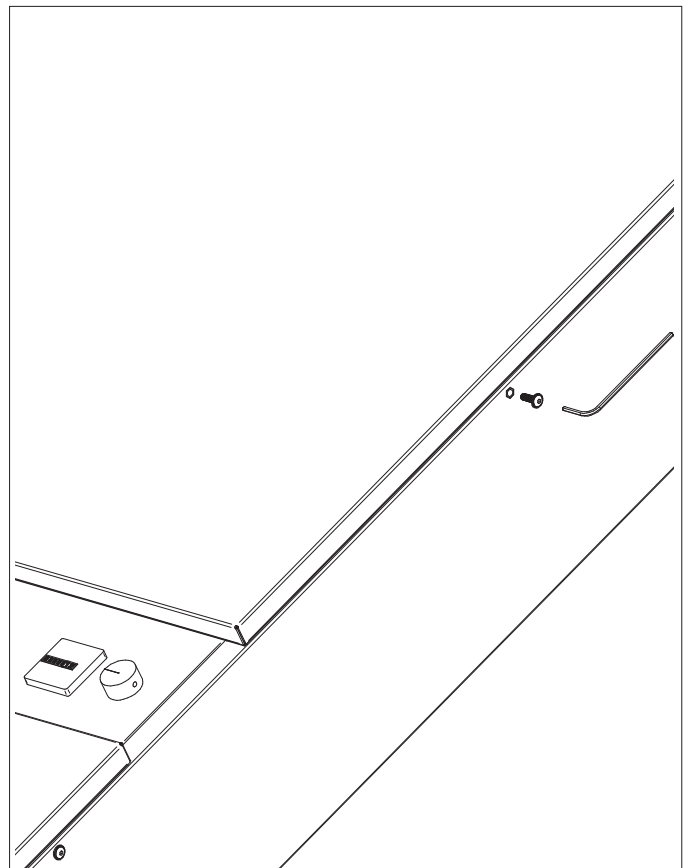
Reinigung des UV-C-Reaktorraums

Der Zähler auf dem Bedienfeld des Geräts zeigt die Betriebszeit des Geräts an. Es wird empfohlen, die UV-C-Röhrchen und die UV-C-Reaktorkammer alle 2000 Stunden zu reinigen. Entfernen Sie dazu die obere Tür, nachdem Sie das Gerät ausgesteckt haben. Lösen Sie zum Entfernen zuerst die Oberseite der beiden M5-Sicherheitschrauben auf der rechten Seite des Geräts (von vorne gesehen) mit einem Inbusschlüssel 3 (im Lieferumfang des Geräts enthalten) und schieben Sie die Tür um ca. 3 cm nach oben. Danach kann die Türe abgehoben werden. Während der Reinigung ist es ratsam, die UV-C-Röhrchen und die Innenfläche des UV-Reaktorraums mit einem leicht mit Alkohol angefeuchteten Tuch abzuwischen.

Austausch von UV-C Lampen

UV-Röhren müssen alle 8000 Stunden ausgetauscht werden (jährlich bei Dauerbetrieb). Nach dem Einsetzen neuer UV-Lampen müssen die Türen ca. 3 cm höher plaziert werden, so dass die Haken an der Tür nach unten zeigen. Bewegen Sie dann die Tür so weit wie möglich nach unten. (Die Reihenfolge ist umgekehrt wie beim Abbau).

Achtung! Nach dem Anbringen der Tür muss die Sicherheitschraube wieder angeschraubt werden, damit Unbefugte die Tür nicht entfernen können. Wir empfehlen, den Austausch von UV-C Lampen auf dem Wartungsformular am Ende dieses Handbuchs zu dokumentieren.



Entfernen der oberen Tür

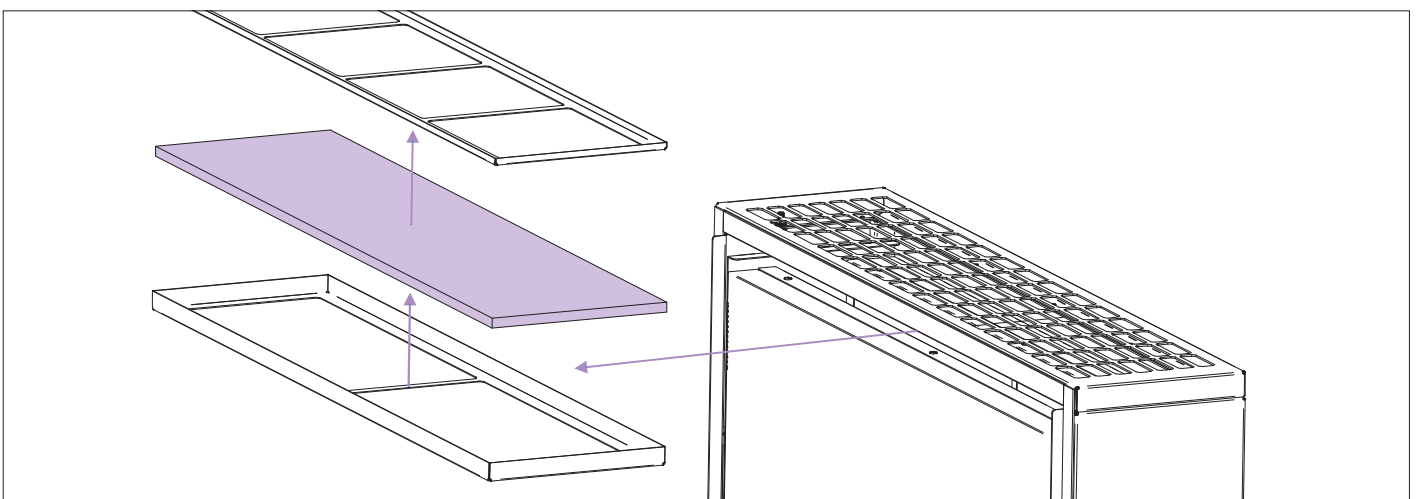
Ersetzen der oberen Aktivkohlefilterplatte

Es wird empfohlen, die Aktivkohlefilterplatte oben im Gerät einmal im Jahr auszutauschen. Zum Ersetzen muss nach dem Ausschalten des Geräts die Tür des UV-C-Reaktorraums wie in der vorherigen Skizze beschrieben entfernt werden. Ziehen Sie nach dem Entfernen der Tür den Filterhalter unter dem oberen Grill heraus. Heben Sie das Klemmgitter aus der Schale und entfernen Sie die gebrauchte Filterplatte.

Achtung! Es wird empfohlen, den gebrauchten Filter mit Gummihandschuhen und einer geeigneten Schutzmaske zu entfernen und als Sondermüll zu entsorgen..

Der Filterhalter und das Klemmgitter müssen mit einem Desinfektionsmittel abgewischt werden, das mindestens 70% Ethanol enthält. Sie können dann die neue Filterplatte und den Klemmgrill einsetzen, die Filterschale zurücksetzen und die Tür wie oben beschrieben wieder anbringen.

Achtung! Nach dem Einbau der Tür muss die Sicherheitsschraube wieder angeschraubt werden, damit Unbefugte die Tür nicht entfernen können. Wir empfehlen, den Filterwechsel auf dem Wartungsformular am Ende dieses Handbuchs zu dokumentieren.



Ersetzen der oberen Aktivkohlefilterplatte

Ersatzteile

Beschaffung der Filtereinsätze und der UV-C-Leuchtstoffrohre

Ersatzteile

UV-C FiltAir 15

<i>Name des Ersatzteils</i>	<i>Code des Ersatzteils</i>	<i>Stück/Gerät</i>
LTC28T8 30W UVC T8 Leuchtstofflampe	LT288116-L32-LIG-A53	2
FP-M6-G22 Plattenfilter mit Metallrahmen 502x502x22	FP-M6-G22 502x502x22	1
UV-C FiltAir 15 Aktivkohle imprägniertes Filtermaterial	UV-C FiltAir 15 CARBOTEXT 400 11	1

UV-C FiltAir 30

<i>Name des Ersatzteils</i>	<i>Code des Ersatzteils</i>	<i>Stück/Gerät</i>
LTC28T8 30W UVC T8 Leuchtstofflampe	LT288116-L32-LIG-A53	4
FP-M6-G22 Plattenfilter mit Metallrahmen 502x756x22	FP-M6-G22 502x756x22	1
UV-C FiltAir 30 Aktivkohle imprägniertes Filtermaterial	UV-C FiltAir 30 CARBOTEXT 400 11	1

UV-C FiltAir 45

<i>Name des Ersatzteils</i>	<i>Code des Ersatzteils</i>	<i>Stück/Gerät</i>
LTC28T8 30W UVC T8 Leuchtstofflampe	LT288116-L32-LIG-A53	4
FP-M6-G22 Plattenfilter mit Metallrahmen 502x756x22	FP-M6-G22 502x756x22	1
UV-C FiltAir 45 Aktivkohle imprägniertes Filtermaterial	UV-C FiltAir 45 CARBOTEXT 400 11	1

UV-C FiltAir 75

<i>Name des Ersatzteils</i>	<i>Code des Ersatzteils</i>	<i>Stück/Gerät</i>
LTC28T8 30W UVC T8 Leuchtstofflampe	LT288116-L32-LIG-A53	6
FP-M6-G22 Plattenfilter mit Metallrahmen 502x502x22	FP-M6-G22 502x756x22	2
UV-C FiltAir 75 Aktivkohle imprägniertes Filtermaterial	UV-C FiltAir 75 CARBOTEXT 400 11	1

Optionale Teile

<i>Name des Ersatzteils</i>	<i>Stück/Gerät</i>
UV-C FiltAir Montagefüße	4
Sicherheitspaket mit Torx-Schrauben und Abdeckplatte für das Potentiometer	
Mobiler Rahmen mit Rädern	
Luftleitbleche für Räume mit einer Raumhöhe von mehr als 3m	