

Mitsubishi Electric Monosplit mit Wandgerät Artikel 23510 (23502+608)

Aussengerät
MUZ-LN35VGHZ2
Artikel 23502

Wandgerät
MSZ-LN35VG2W
Artikel 608

Zubehör Aussengerät für Wandmontage

	Artikel
1 Wandkonsolenset	3390 12667 23562
2 Elektroleitung- Stromversorgung NYY-J 3 x 1.5 mm ² Erdkabel Schwarz	3162

Zubehör Aussengerät für Bodenmontage

	Artikel
1 GUS 2 x Dämpfungssockel GDS	3359-3362
2 Elektroleitung- Stromversorgung NYY-J 3 x 1.5 mm ² Erdkabel Schwarz	3162

Zubehör Installationsleitung

	Wunschlänge Meter	Artikel
3 DUO-Kältemittelleitung isoliert- 1/4" / 3/8" (6,35/9,52mm)	11752-026	
4 Elektro-Verbindungskabel- NYY-J 5 x 1.5 mm ² Erdkabel Schwarz	3160	

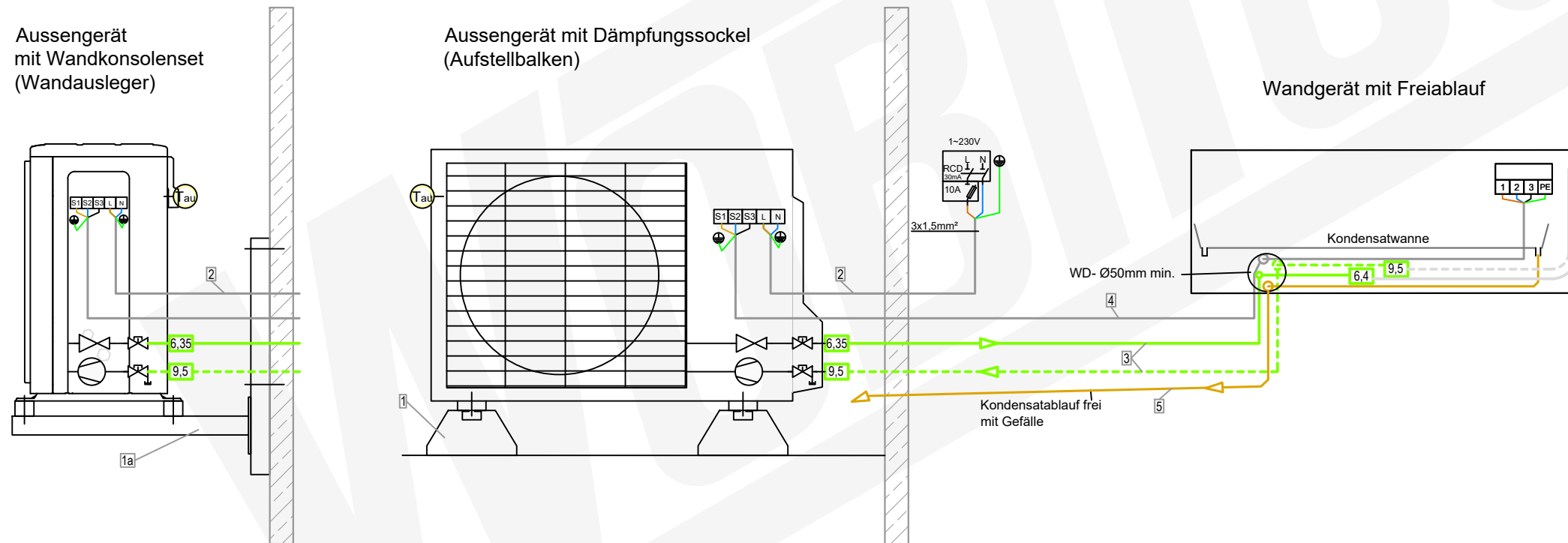
Zubehör Wandgerät mit Freiablauf

	Artikel
5 Kondensatschlauch- Armaflex SC-SH-16 Wunschlänge Meter	3315

Aussengerät
mit Wandkonsolenset
(Wandausleger)

Aussengerät mit Dämpfungssockel
(Aufstellbalken)

Wandgerät mit Freiablauf



Mitsubishi Electric Monosplit mit Wandgerät Artikel 23510 (23502+608)

Aussengerät
MUZ-LN35VGHZ2
Artikel 23502

Wandgerät
MSZ-LN35VG2W
Artikel 608

Zubehör Aussengerät für Wandmontage

	Artikel
1 Wandkonsolenset	3390 12667 23562
2 Elektroleitung- Stromversorgung NYY-J 3 x 1.5 mm ² Erdkabel Schwarz	3162

Zubehör Aussengerät für Bodenmontage

	Artikel
1 GUS 2 x Dämpfungssockel GDS	3359-3362
2 Elektroleitung- Stromversorgung NYY-J 3 x 1.5 mm ² Erdkabel Schwarz	3162

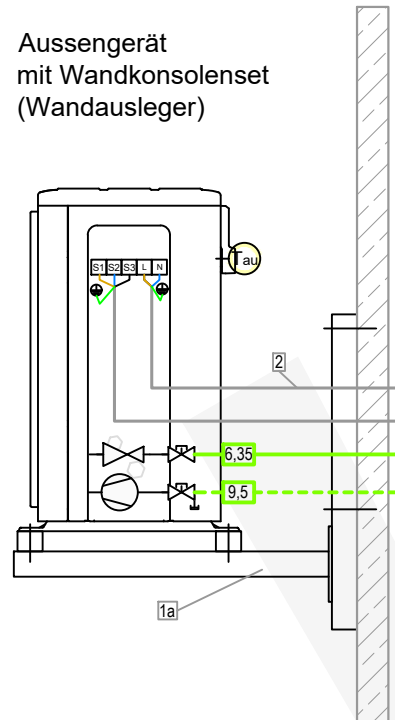
Zubehör Installationsleitung

	Wunschlänge Meter	Artikel
3 DUO-Kältemittelleitung isoliert- 1/4" / 3/8" (6,35/9,52mm)	11752-026	
4 Elektro-Verbindungskabel- NYY-J 5 x 1.5 mm ² Erdkabel Schwarz	3160	

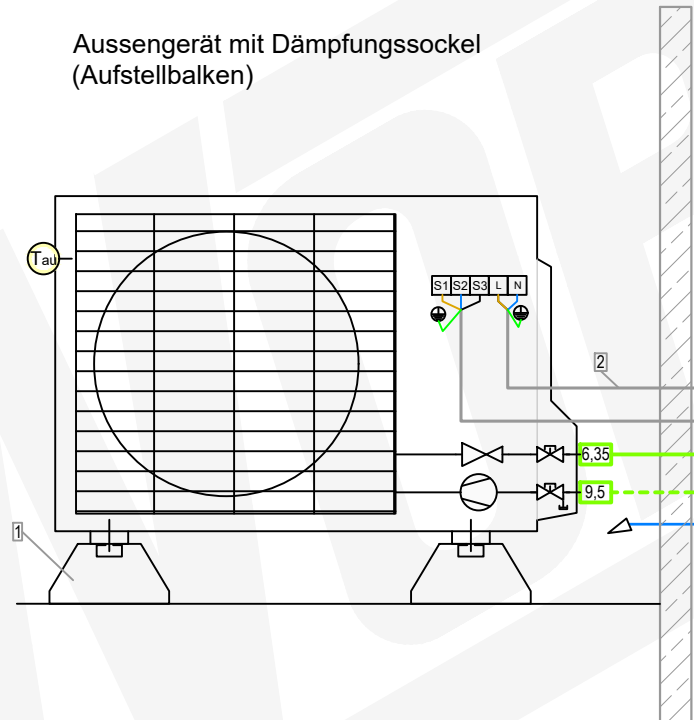
Zubehör Wandgerät mit Kondensatpumpe mini aqua

	Artikel	Wunschlänge Meter
5 Kondensatablaufleitung- 6 mm PVC-Schlauch verstärkt	7201	
6 Kondensatpumpe mini aqua mit Zubehör: 6a- Steckerkabel Zuleitung 1,5m 6b- Schwimmerschalter 6c- Steckerkabel Schwimmerschalter 6d- Schwimmerschalter-Entlüfter 6e- air intake = no siphoning, (Lufteinlass = kein Hebereffekt)	11051	

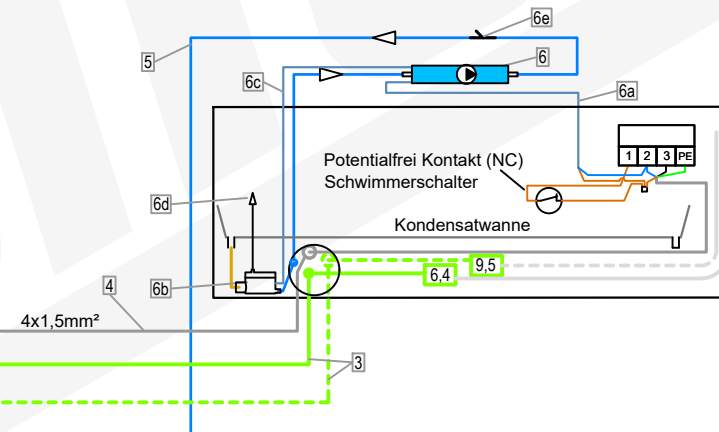
Aussengerät
mit Wandkonsolenset
(Wandausleger)



Aussengerät mit Dämpfungssockel
(Aufstellbalken)



Kondensatablauf mit Kondensatpumpe mini Aqua



Mitsubishi Electric
 Monosplit mit Wandgerät
 Artikel 23510 (23502+608)

Aussengerät
 MUZ-LN35VGHZ2
 Artikel 23502

Wandgerät
 MSZ-LN35VG2W
 Artikel 608

Zubehör Aussengerät
 für Wandmontage

- | | Artikel |
|---|------------------------|
| 1 Wandkonsolenset | 3390
12667
23562 |
| 2 Elektroleitung- Stromversorgung
NYY-J 3 x 1.5 mm ² Erdkabel Schwarz | 3162 |

Zubehör Aussengerät
 für Bodenmontage

- | | Artikel |
|---|-----------|
| 1 GUS 2 x Dämpfungssockel GDS | 3359-3362 |
| 2 Elektroleitung- Stromversorgung
NYY-J 3 x 1.5 mm ² Erdkabel Schwarz | 3162 |

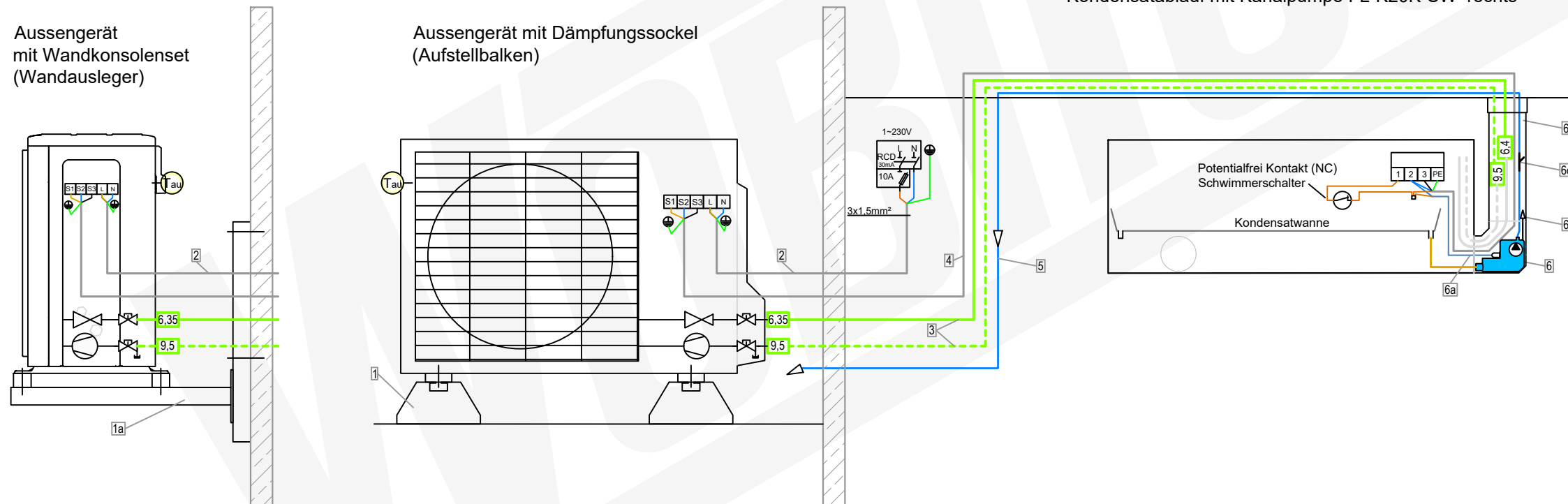
Zubehör Installationsleitung

- | | Wunschlänge Meter |
|---|----------------------|
| 3 DUO-Kältemittelleitung isoliert-
1/4" / 3/8" (6,35/9,52mm) | Artikel
11752-026 |
| 4 Elektro-Verbindungskabel-
NYY-J 5 x 1.5 mm ² Erdkabel Schwarz | 3160 |

Zubehör Wandgerät mit Kanalpumpe

- | | Artikel | Wunschlänge Meter |
|--|---------|-------------------|
| 5 Kondensatablaufleitung-
6 mm PVC-Schlauch verstärkt | 7201 | |
| 6 Kondensatpumpe FL-K20K-SW
mit Zubehör:
6a- Steckerkabel 1,5 m
6b- Schwimmerschalter-Entlüfter
6c- air intake = no siphoning,
(Lufteinlass = kein Hebereffekt)
6d- Kabelkanal HxBxT mm:
60 x 80 x 750 mit Abdeckwinkel | 7202 | |

Kondensatablauf mit Kanalpumpe FL-K20K-SW rechts



Mitsubishi Electric
 Monosplit mit Wandgerät
 Artikel 23510 (23502+608)

Aussengerät
 MUZ-LN35VGHZ2
 Artikel 23502

Wandgerät
 MSZ-LN35VG2W
 Artikel 608

Zubehör Aussengerät
 für Wandmontage

	Artikel
1 Wandkonsolenset	3390 12667 23562
2 Elektroleitung- Stromversorgung NYY-J 3 x 1.5 mm ² Erdkabel Schwarz	3162

Zubehör Aussengerät
 für Bodenmontage

	Artikel
1 GUS 2 x Dämpfungssockel GDS	3359-3362
2 Elektroleitung- Stromversorgung NYY-J 3 x 1.5 mm ² Erdkabel Schwarz	3162

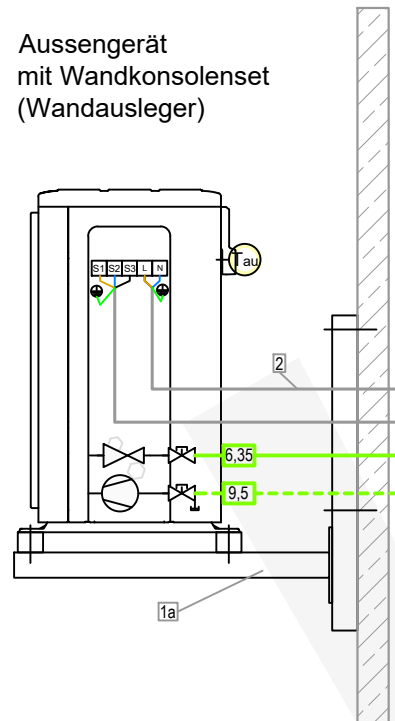
Zubehör Installationsleitung

	Wunschlänge Meter	Artikel
3 DUO-Kältemittelleitung isoliert- 1/4" / 3/8" (6.35/9,52mm)	11752-026	
4 Elektro-Verbindungskabel- NYY-J 5 x 1.5 mm ² Erdkabel Schwarz	3160	

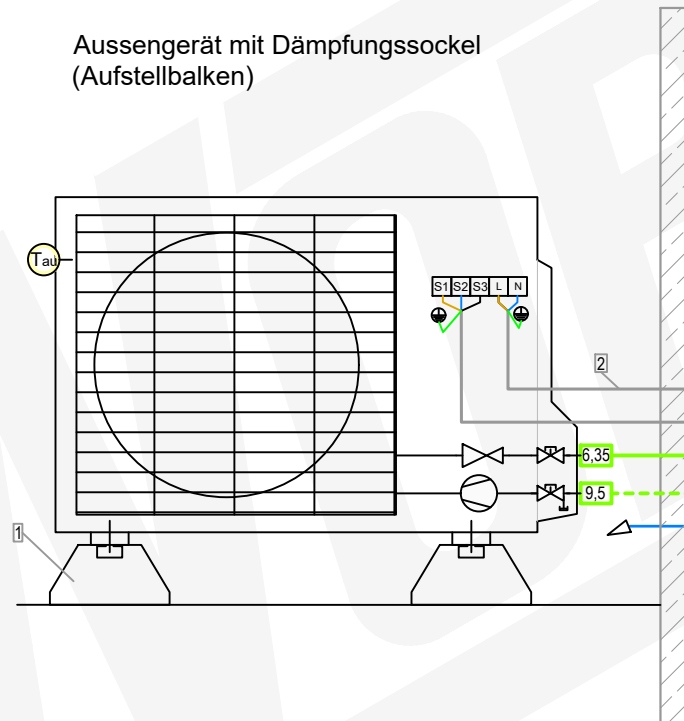
Zubehör Wandgerät mit Kanalpumpe

	Artikel	Wunschlänge Meter
5 Kondensatablaufleitung- 6 mm PVC-Schlauch verstärkt	7201	
6 Kondensatpumpe FL-K20K-SW mit Zubehör: 6a- Steckerkabel 1,5 m 6b- Schwimmerschalter-Entlüfter 6c- air intake = no siphoning, (Lufteinlass = kein Hebereffekt) 6d- Kabelkanal HxBxT mm: 60 x 80 x 750 mit Abdeckwinkel	7202	

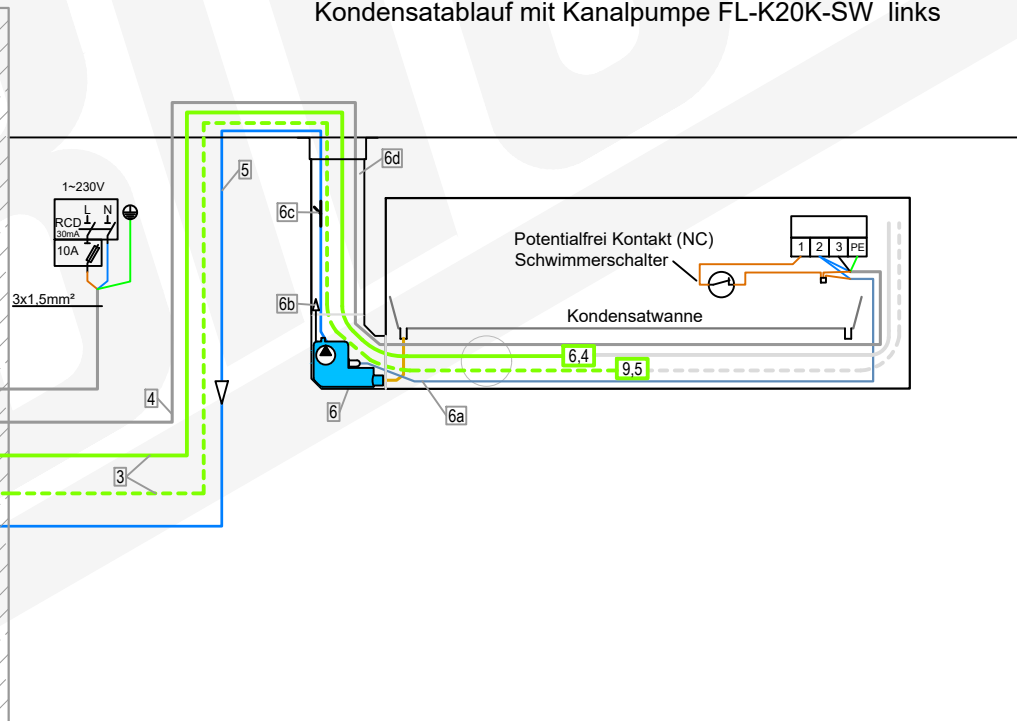
Aussengerät
 mit Wandkonsolenset
 (Wandausleger)



Aussengerät mit Dämpfungssockel
 (Aufstellbalken)



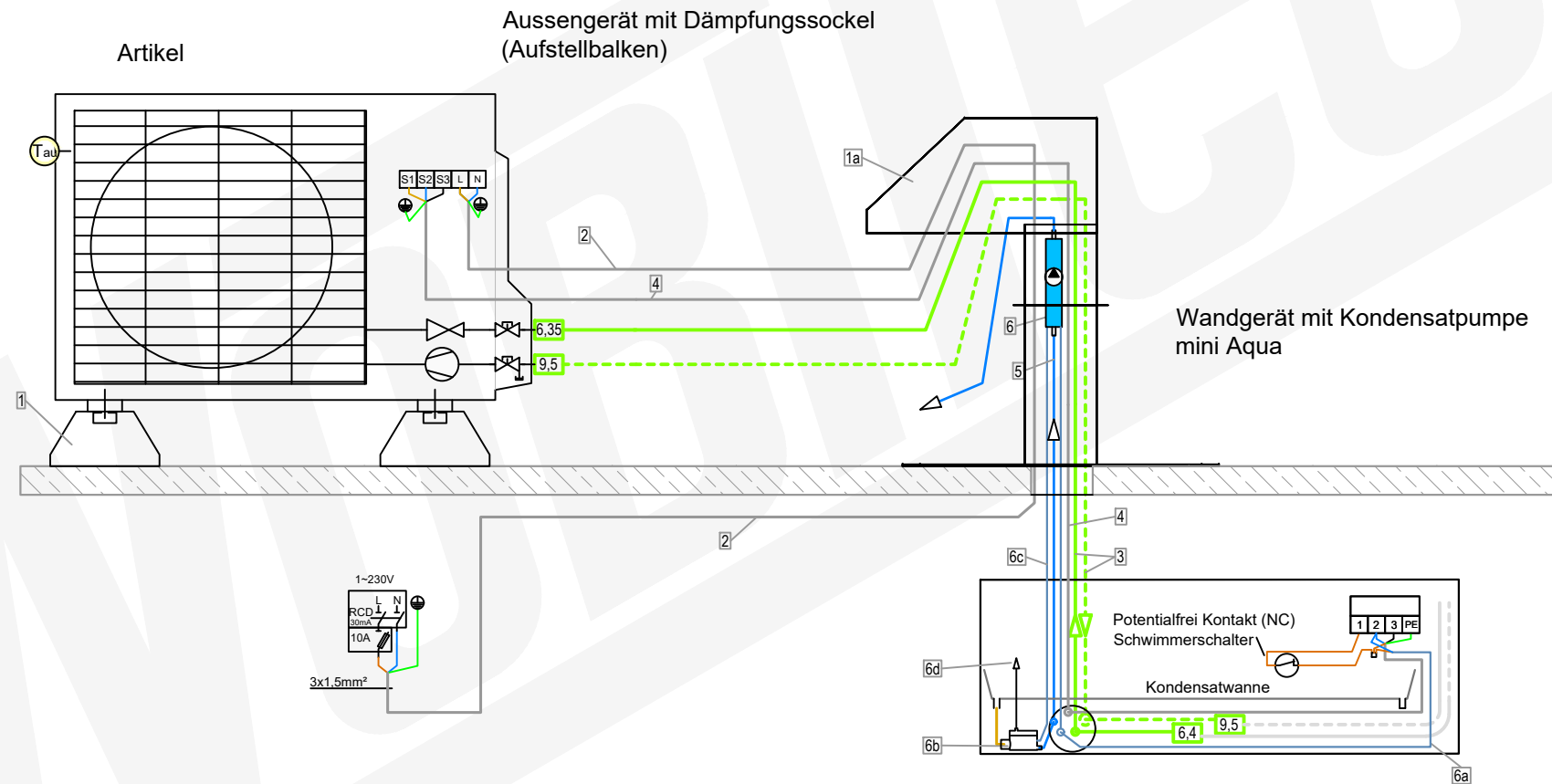
Kondensatablauf mit Kanalpumpe FL-K20K-SW links



Mitsubishi Electric
 Monosplit mit Wandgerät
 Artikel 23510 (23502+608)

Aussengerät
 MUZ-LN35VGHZ2
 Artikel 23502

Wandgerät
 MSZ-LN35VG2W
 Artikel 608



Zubehör Aussengerät für Flachdachmontage

		Artikel
1	GUS 2 x Dämpfungssockel GDS	3362
1a	Dachdurchführung	3419
2	Elektroleitung- Stromversorgung NYY-J 3 x 1.5 mm² Erdkabel Schwarz	3162

Zubehör Installationsleitung

		Wunschlänge Meter	Artikel
3	DUO-Kältemittelleitung isoliert- 1/4" / 3/8" (6,35/9,52mm)	11752-026	
4	Elektro-Verbindungskabel- NYY-J 5 x 1.5 mm² Erdkabel Schwarz		3160

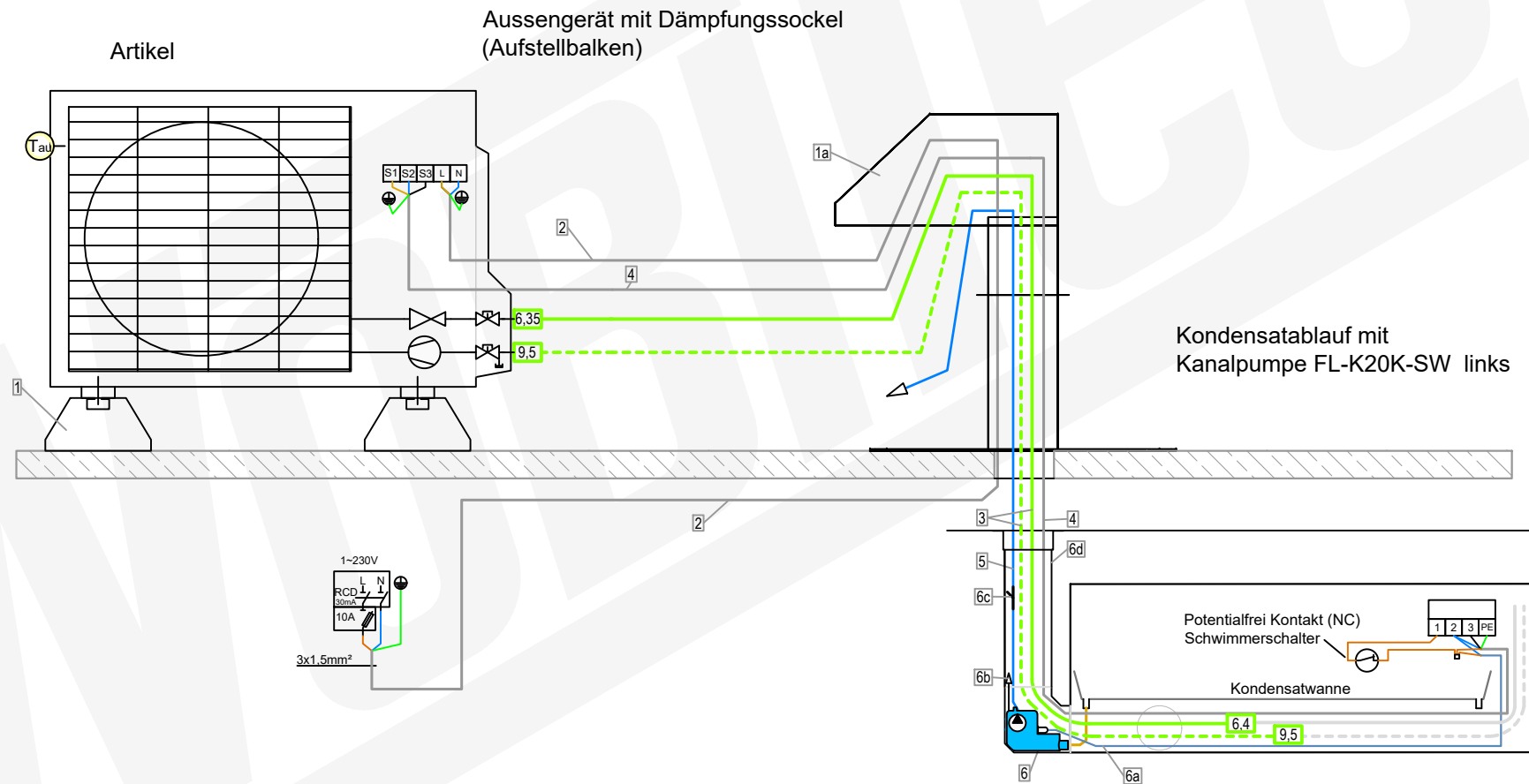
Zubehör Wandgerät mit Kondensatpumpe mini aqua

		Artikel	Wunschlänge Meter
5	Kondensatablaufleitung- 6 mm PVC-Schlauch verstärkt	7201	
6	Kondensatpumpe mini aqua mit Zubehör: 6a- Steckerkabel Zuleitung 1,5m 6b- Schwimmerschalter 6c- Steckerkabel Schwimmerschalter 6d- Schwimmerschalter-Entlüfter	11051	

Mitsubishi Electric
 Monosplit mit Wandgerät
 Artikel 23510 (23502+608)

Aussengerät
 MUZ-LN35VGHZ2
 Artikel 23502

Wandgerät
 MSZ-LN35VG2W
 Artikel 608



Zubehör Aussengerät
 für Flachdachmontage

	Artikel
1 GUS 2 x Dämpfungssockel GDS	3362
1a Dachdurchführung	3419
2 Elektroleitung- Stromversorgung NYY-J 3 x 1.5 mm² Erdkabel Schwarz	3162

Zubehör Installationsleitung

	Wunschlänge Meter	Artikel
3 DUO-Kältemittelleitung isoliert- 1/4" / 3/8" (6,35/9,52mm)	11752-026	
4 Elektro-Verbindungskabel- NYY-J 5 x 1.5 mm² Erdkabel Schwarz		3160

Zubehör Wandgerät mit Kanalpumpe

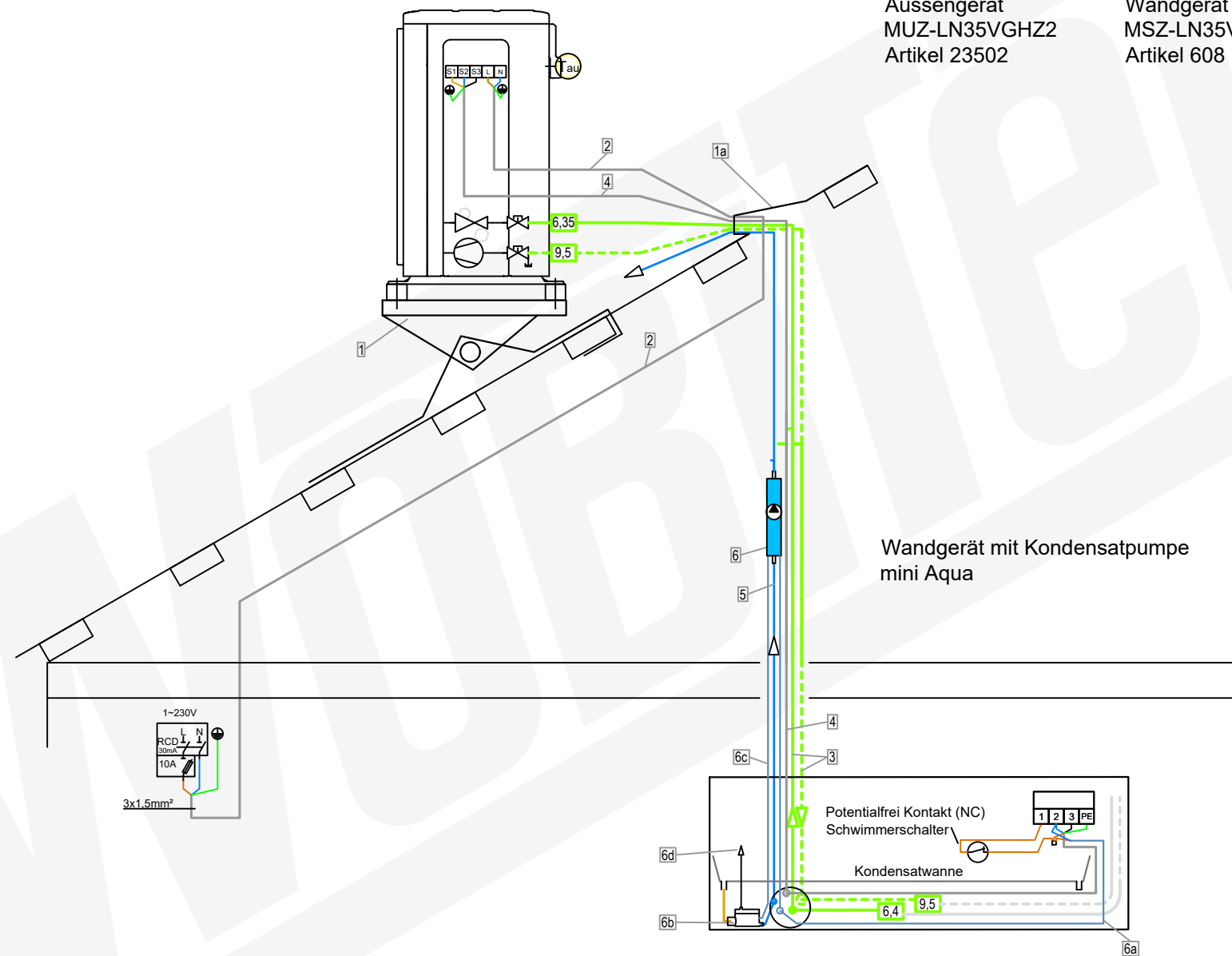
	Artikel	Wunschlänge Meter
5 Kondensatablaufleitung- 6 mm PVC-Schlauch verstärkt	7201	
6 Kondensatpumpe FL-K20K-SW mit Zubehör: 6a- Steckerkabel 1,5 m 6b- Schwimmerschalter-Entlüfter 6c- air intake = no siphoning, (Luffeinlass = kein Hebereffekt) 6d- Kabelkanal HxBxT mm: 60 x 80 x 750 mit Abdeckwinkel	7202	

Mitsubishi Electric
 Monosplit mit Wandgerät
 Artikel 23510 (23502+608)

Aussengerät
 MUZ-LN35VGHZ2
 Artikel 23502

Wandgerät
 MSZ-LN35VG2W
 Artikel 608

Aussengerät mit Schrägdachkonsole



Zubehör Aussengerät
 für Schrägdach

	Artikel
1 Schrägdachkonsole-Dachtritt 800 x 2508 mm	19113-001
1a Solarziegel Dacheinführung	10104
2 Elektroleitung- Stromversorgung NYY-J 3 x 1.5 mm² Erdkabel Schwarz	3162

Zubehör Installationsleitung

	Wunschlänge Meter	Artikel
3 DUO-Kältemittelleitung isoliert- 1/4" / 3/8" (6,35/9,52mm)	11752-026	
4 Elektro-Verbindungskabel- NYY-J 5 x 1.5 mm² Erdkabel Schwarz	3160	

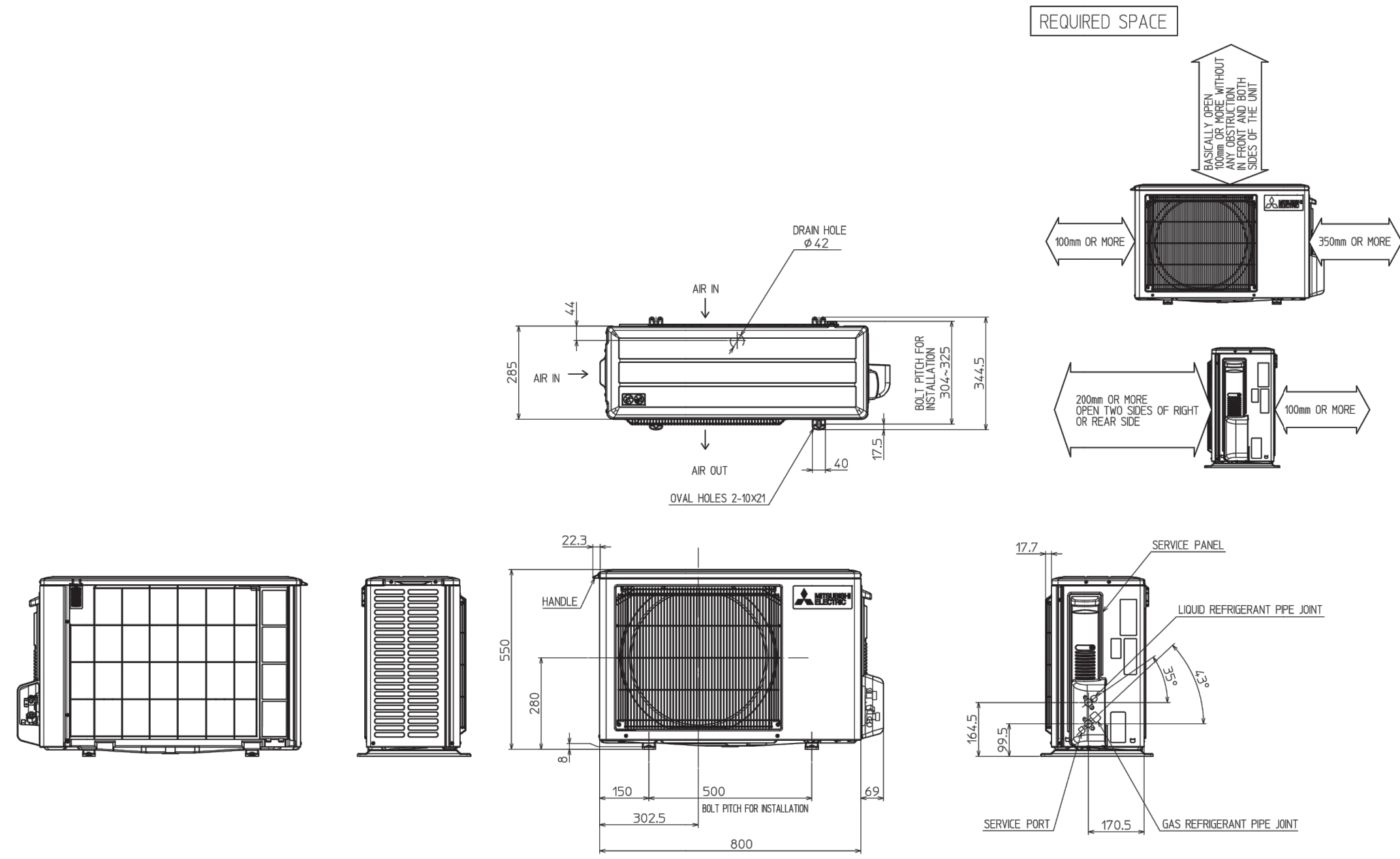
Zubehör Wandgerät mit
 Kondensatpumpe mini aqua

	Artikel	Wunschlänge Meter
5 Kondensatablaufleitung- 6 mm PVC-Schlauch verstärkt	7201	
6 Kondensatpumpe mini aqua mit Zubehör: 6a- Steckerkabel Zuleitung 1,5m 6b- Schwimmerschalter 6c- Steckerkabel Schwimmerschalter 6d- Schwimmerschalter-Entlüfter	11051	

6 OUTLINES AND DIMENSIONS

MUZ-LN25VG MUZ-LN35VG
 MUZ-LN25VG2 MUZ-LN35VG2

Unit: mm



REFRIGERANT PIPE JOINT	LIQUID REFRIGERANT PIPE	FLARED 6.35(1/4")
	GAS REFRIGERANT PIPE	FLARED 9.52(3/8")

1.5 MSZ-LN18-60VG2 R/W/W/B
MSZ-Inverter-Wandgeräte Diamond

ZUM INHALTSVERZEICHNIS

