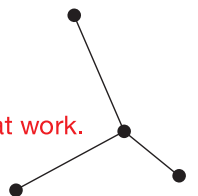


# M-Serie

## Außengeräte MUZ-AP

Planungshandbuch



Mitsubishi Electric LES  
bedeutet geballtes Fachwissen  
für gemeinsamen Erfolg:

Zuhören und verstehen.

Intelligente Produkte entwickeln.

Kompetent beraten. Trends

erkennen. Zukunft gestalten.

Aus Wissen Lösungen machen.

**Knowledge at work.**





## Inverter Außengeräte

// MUZ-AP20VG

// MUZ-AP25VG

// MUZ-AP35VG

// MUZ-AP42VG

// MUZ-AP50VG

// MUZ-AP60VG

// MUZ-AP71VG



# Inhalt

|           |   |           |
|-----------|---|-----------|
| <b>1.</b> | <b>Gerätevorstellung</b>                                    | <b>06</b> |
| 1.1       | Anordnung der Bauteile                                      | 06        |
| 1.2       | Typen- und Leistungsübersicht                               | 07        |
| 1.3       | Mitgeliefertes Zubehör                                      | 07        |
| 1.4       | Geeignete Innengeräte                                       | 07        |
| <b>2.</b> | <b>Technische Daten</b>                                     | <b>08</b> |
| <b>3.</b> | <b>Leistungskorrektur</b>                                   | <b>10</b> |
| <b>4.</b> | <b>Schalldaten</b>  | <b>11</b> |
| 4.1       | Schalldruckpegel  | 11        |
| 4.2       | Schalldiagramme   | 11        |
| <b>5.</b> | <b>Maße und Abstände</b>                                    | <b>13</b> |
| 5.1       | Modelle MUZ-AP20VG, MUZ-AP25VG, MUZ-AP35VG, MUZ-AP42VG      | 13        |
| 5.2       | Modelle MUZ-AP50VG, MUZ-AP60VG                              | 14        |
| 5.3       | Modell MUZ-AP71VG   | 15        |
| <b>6.</b> | <b>Kältetechnischer Anschluss</b>                           | <b>16</b> |
| 6.1       | Leitungslängn, Höhendifferenz und Anschlussmaße             | 16        |
| 6.2       | Kältemittelfüllung und Zusatzfüllung                        | 16        |
| 6.3       | Kältekreislaufdiagramme                                     | 17        |
| <b>7.</b> | <b>Schaltungsdiagramme</b>                                  | <b>20</b> |
| <b>8.</b> | <b>Elektrischer Anschluss</b>                               | <b>24</b> |
| 8.1       | Ausführung der Elektroleitungen                             | 24        |
| 8.2       | Anschlusschema für Singlesplit-System mit Außengerät MUZ-AP | 24        |
| 8.3       | Multisplit-System   | 24        |

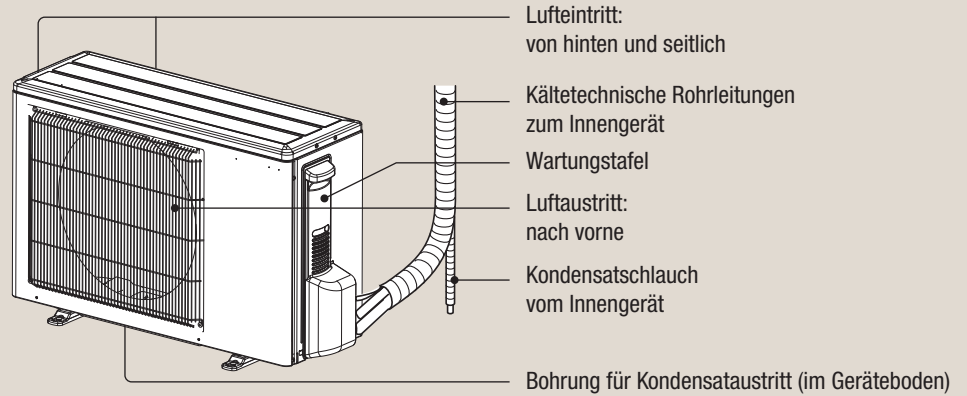
Unsere Klimaanlage und Wärmepumpen enthalten fluorierte Treibhausgase R410A, R407C, R134a, R32.  
Weitere Informationen finden Sie in der entsprechenden Bedienungsanleitung.

# 1. Gerätevorstellung

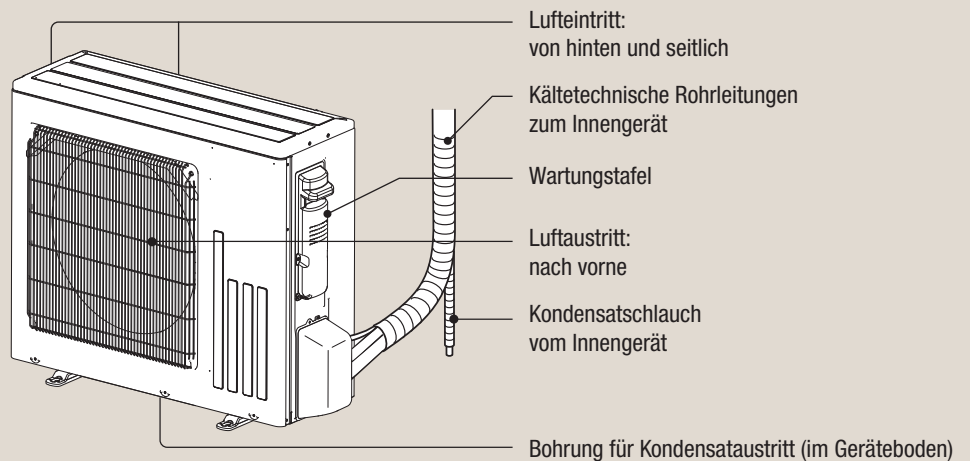
Singlesplit-Inverter Außengeräte zum Anschluss an MSZ-AP, Kältemittel R32, ErP-konform, zum Kühlen und Heizen

## 1.1 Anordnung der Bauteile

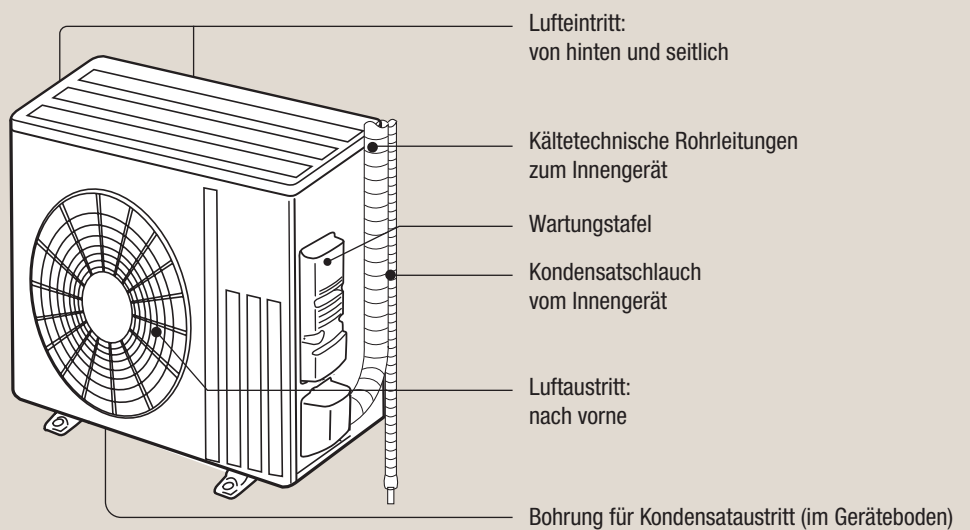
**MUZ-AP20VG  
MUZ-AP25VG  
MUZ-AP35VG  
MUZ-AP42VG**



**MUZ-AP50VG  
MUZ-AP60VG**



**MUZ-AP71VG**



## 1.2 Typen- und Leistungsübersicht

In Kombination mit jeweils einem Innengerät MSZ-AP der gleichen Leistungsklasse:

| Modelle    | Kühlleistung [kW] | Heizleistung [kW] | Energieeffizienzklasse Kühlen/Heizen |
|------------|-------------------|-------------------|--------------------------------------|
| MSZ-AP20VG | 2,0 (0,6 – 2,7)   | 2,5 (0,5 – 3,5)   | A+++ / A+                            |
| MSZ-AP25VG | 2,5 (0,9 – 3,4)   | 3,2 (1,0 – 4,1)   | A+++ / A++                           |
| MSZ-AP35VG | 3,5 (1,1 – 3,8)   | 4,0 (1,3 – 4,6)   | A+++ / A++                           |
| MSZ-AP42VG | 4,2 (0,9 – 4,5)   | 5,4 (1,3 – 6,0)   | A++ / A                              |
| MSZ-AP50VG | 5,0 (1,4 – 5,4)   | 5,8 (1,4 – 7,3)   | A++ / A                              |
| MSZ-AP60VG | 6,1 (1,4 – 7,3)   | 6,8 (2,0 – 8,6)   | A / A++                              |
| MSZ-AP71VG | 7,1 (2,0 – 8,7)   | 8,1 (2,2 – 10,3)  | A++ / A+                             |

## 1.3 Mitgeliefertes Zubehör

| Mitgeliefertes Zubehör | Anzahl |
|------------------------|--------|
| Kondensatstutzen       | 1      |

## 1.4 Geeignete Innengeräte

### 1.4.1 Singlesplit-Systeme (Kühlen oder Heizen)

| Außengerät            | MUZ-AP20VG | MUZ-AP25VG | MUZ-AP35VG | MUZ-AP42VG | MUZ-AP50VG | MUZ-AP60VG | MUZ-AP71VG |
|-----------------------|------------|------------|------------|------------|------------|------------|------------|
| Geeignetes Innengerät | MSZ-AP20VG | MSZ-AP25VG | MSZ-AP35VG | MSZ-AP42VG | MSZ-AP50VG | MSZ-AP60VG | MSZ-AP71VG |

### 1.4.2 Multisplit-Systeme (Kühlen oder Heizen)

Diese Außengerätemodelle sind nicht für den Multisplit-Betrieb geeignet.

## 2. Technische Daten

In Kombination mit jeweils einem Innengerät MSZ-AP der gleichen Leistungsklasse:

| Außengerät   |               | MUZ-AP20VG        | MUZ-AP25VG           | MUZ-AP35VG          | MUZ-AP42VG        |              |      |
|--|---------------|-------------------|----------------------|---------------------|-------------------|--------------|------|
| Innengerät   |               | MSZ-AP20VG        | MSZ-AP25VG           | MSZ-AP35VG          | MSZ-AP42VG        |              |      |
| Nennkühlleistung $Q_0$ (Min. – Max.)   | [kW]          | 2,0 (0,6 – 2,7)   | 2,5 (0,9 – 3,4)      | 3,5 (1,1 – 3,8)     | 4,2 (0,9 – 4,5)   |              |      |
| Nennheizleistung $Q_H$ (Min. – Max.)   | [kW]          | 2,5 (0,5 – 3,5)   | 3,2 (1,0 – 4,1)      | 4,0 (1,3 – 4,6)     | 5,4 (1,3 – 6,0)   |              |      |
| Spannungsversorgung  | [V/Ph/Hz]     | 230/1/50          | 230/1/50             | 230/1/50            | 230/1/50          |              |      |
| Empfohlene Sicherungsgröße *1*5  | [A]           | 10                | 10                   | 10                  | 10                |              |      |
| Nennleistungsaufnahme *3*5   | Kühlen        | [kW]              | 0,46                 | 0,60                | 0,99              | 1,30         |      |
|  | Heizen        | [kW]              | 0,60                 | 0,78                | 1,03              | 1,49         |      |
| Nennbetriebsstrom *3*5   | Kühlen/Heizen |                   | 2,6/3,2              | 2,9/3,6             | 4,5/4,7           | 5,8/6,6      |      |
| Leistungsfaktor *3*5   | Kühlen/Heizen |                   | 0,76/0,81            | 0,89/0,94           | 0,95/0,95         | 0,97/0,98    |      |
| Maximaler Betriebsstrom *3*5   | [A]           | 7,0               | 7,1                  | 8,5                 | 9,9               |              |      |
| SEER *6  | Kühlen        | 8,6               | 8,6                  | 8,6                 | 7,8               |              |      |
| SCOP *6  | Heizen        | 4,1               | 4,8                  | 4,7                 | 4,7               |              |      |
| Energieeffizienzklasse Kühlen/Heizen   |               | A+++ / A+         | A+++ / A++           | A+++ / A++          | A++ / A           |              |      |
| Anzahl der Lüfterstufen Kühlen/Heizen  |               | 3/3               | 2/3                  | 2/3                 | 2/3               |              |      |
| Entfeuchtungsleistung  | Kühlen        | [ℓ / h]           | 0,6                  | 0,3                 | 0,6               | 1,4          |      |
| Luftvolumenstrom *3  | Kühlen        | Hoch              | [m³/h]               | 2178 (Medium: 2178) | 2178              | 2178         | 2058 |
|  |               | Niedrig           | [m³/h]               | 1038                | 1038              | 1038         | 906  |
|  | Heizen        | Hoch              | [m³/h]               | 2076                | 2076              | 2076         | 1962 |
|  |               | Medium            | [m³/h]               | 1788                | 1788              | 1788         | 1686 |
|  |               | Niedrig           | [m³/h]               | 1452                | 1452              | 1452         | 1260 |
| Schalldruckpegel   | Kühlen/Heizen | [dB(A)]           | 47/48                | 47/48               | 49/50             | 50/51        |      |
| Schalleistungspegel  | Kühlen        | [dB(A)]           | 59                   | 59                  | 61                | 61           |      |
| Lüfterdrehzahl (Motor)   | Kühlen        | Hoch              | [min <sup>-1</sup> ] | 940 (Medium: 940)   | 940               | 940          | 940  |
|  |               | Niedrig           | [min <sup>-1</sup> ] | 470                 | 470               | 470          | 460  |
|  | Heizen        | Hoch              | [min <sup>-1</sup> ] | 900                 | 900               | 900          | 900  |
|  |               | Medium            | [min <sup>-1</sup> ] | 780                 | 780               | 780          | 780  |
|  |               | Niedrig           | [min <sup>-1</sup> ] | 640                 | 640               | 640          | 600  |
| Gewicht  | [kg]          | 31                | 31                   | 31                  | 35                |              |      |
| Abmessungen  | [mm]          | 800×550×285       | 800×550×285          | 800×550×285         | 800×550×285       |              |      |
| Kältemitteltyp /-menge [kg] / max. Menge [kg]                                |               | R32 / 0,55 / 0,81 | R32 / 0,55 / 0,81    | R32 / 0,55 / 0,81   | R32 / 0,70 / 0,96 |              |      |
| GWP / CO <sub>2</sub> -Äquivalent [t] / CO <sub>2</sub> -Äquivalent max. [t] |               | 675 / 0,37 / 0,55 | 675 / 0,37 / 0,55    | 675 / 0,37 / 0,55   | 675 / 0,47 / 0,65 |              |      |
| Kältemaschinenöl   | Menge (Typ)   | [ℓ]               | 0,27 (FW68S)         | 0,32 (FV50S)        | 0,27 (FV50S)      | 0,35 (FV50S) |      |
| Max. Leitungslänge   | [m]           | 20                | 20                   | 20                  | 20                |              |      |
| Max. Höhendifferenz  | [m]           | 12                | 12                   | 12                  | 12                |              |      |
| Kältetechnische Anschlüsse *4  | fl.           | [mm]              | Ø6,0 (1/4")          | Ø6,0 (1/4")         | Ø6,0 (1/4")       | Ø6,0 (1/4")  |      |
|  | gasf.         | [mm]              | Ø10,0 (3/8")         | Ø10,0 (3/8")        | Ø10,0 (3/8")      | Ø10,0 (3/8") |      |
| Einsatzgrenzen *7  | Kühlen        | [°C]              | -10 ~ +46            | -10 ~ +46           | -10 ~ +46         | -10 ~ +46    |      |
|  | Heizen        | [°C]              | -15 ~ +24            | -15 ~ +24           | -15 ~ +24         | -15 ~ +24    |      |
| Schutzklasse   |               | IP24              | IP24                 | IP24                | IP24              |              |      |

\*1 Die Absicherung des Außengerätes erfolgt in der Regel gemeinsam mit dem Innengerät (ein Hauptschalter für Außen- und Innengerät gemeinsam, das Innengerät erhält Betriebsspannung durch das Außengerät).

\*2 Vorfüllung ausreichend für 7 m Leitungslänge (ein Weg), bei größeren Längen siehe Abs. 6.2 „Kältemittelfüllung und Zusatzfüllung“ auf Seite 16.

\*3 Gemessen bei Nennbetriebsfrequenz.

\*4 Mit Bördelverschraubung.

\*5 Inklusive Innengerät.

\*6 SEER: Jahresarbeitszahl im Kühlbetrieb, SCOP: Jahresarbeitszahl im Heizbetrieb.

\*7 Garantierter Arbeitsbereich.

Testbedingungen nach ISO 5151, Länge der Kältemittelleitung: 5 m.

Kühlbetrieb: Innen 27 °C<sub>TK</sub> / 19 °C<sub>FK</sub>

Außen 35 °C<sub>TK</sub> / 24 °C<sub>FK</sub>

Heizbetrieb: Innen 20 °C<sub>TK</sub>

Außen 7 °C<sub>TK</sub> / 6 °C<sub>FK</sub>



In Kombination mit jeweils einem Innengerät MSZ-AP der gleichen Leistungsklasse:

| Außengerät   |               | MUZ-AP50VG        | MUZ-AP60VG           | MUZ-AP71VG        |      |
|--|---------------|-------------------|----------------------|-------------------|------|
| Innengerät   |               | MSZ-AP50VG        | MSZ-AP60VG           | MSZ-AP71VG        |      |
| Nennkühlleistung $Q_0$ (Min. – Max.)   | [kW]          | 5,0 (1,4–5,4)     | 6,1 (1,4 – 7,3)      | 7,1 (2,0 – 8,7)   |      |
| Nennheizleistung $Q_H$ (Min. – Max.)   | [kW]          | 5,8 (1,4–7,3)     | 6,8 (2,0 – 8,6)      | 8,1 (2,2 – 10,3)  |      |
| Spannungsversorgung  | [V/Ph/Hz]     | 230/1/50          | 230/1/50             | 230/1/50          |      |
| Empfohlene Sicherungsgröße *1*5  | [A]           | 16                | 16                   | 20                |      |
| Nennleistungsaufnahme *3*5   | Kühlen        | [kW]              | 1,55                 | 1,59              |      |
|  | Heizen        | [kW]              | 1,60                 | 1,67              |      |
| Nennbetriebsstrom *3*5   | Kühlen/Heizen | 6,9/7,0           | 7,1/7,4              | 8,8/9,3           |      |
| Leistungsfaktor *3*5   | Kühlen/Heizen | 0,97/0,99         | 0,97/0,98            | 0,99/0,99         |      |
| Maximaler Betriebsstrom *3*5   | [A]           | 13,6              | 14,1                 | 16,4              |      |
| SEER *6  | Kühlen        | 7,4               | 7,4                  | 7,2               |      |
| SCOP *6  | Heizen        | 4,7               | 4,6                  | 4,4               |      |
| Energieeffizienzklasse Kühlen/Heizen   |               | A++/A             | A/A++                | A++/A+            |      |
| Anzahl der Lüfterstufen Kühlen/Heizen  |               | 2/3               | 3/3                  | 3/3               |      |
| Entfeuchtungsleistung  | Kühlen        | [ℓ / h]           | 1,9                  | 1,5               |      |
| Luftvolumenstrom *3  | Kühlen        | Hoch              | [m³/h]               | 2430              | 3126 |
|  |               | Medium            | [m³/h]               | —                 | 2748 |
|  |               | Niedrig           | [m³/h]               | 1320              | 1320 |
|  | Heizen        | Hoch              | [m³/h]               | 2430              | 3126 |
|  |               | Medium            | [m³/h]               | 2238              | 2238 |
|  |               | Niedrig           | [m³/h]               | 1704              | 1704 |
| Schalldruckpegel   | Kühlen/Heizen | [dB(A)]           | 52/52                | 56/57             |      |
| Schalleistungspegel  | Kühlen        | [dB(A)]           | 64                   | 69                |      |
| Lüfterdrehzahl (Motor)   | Kühlen        | Hoch              | [min <sup>-1</sup> ] | 840               | 1060 |
|  |               | Medium            | [min <sup>-1</sup> ] | —                 | 940  |
|  |               | Niedrig           | [min <sup>-1</sup> ] | 490               | 490  |
|  | Heizen        | Hoch              | [min <sup>-1</sup> ] | 840               | 1060 |
|  |               | Medium            | [min <sup>-1</sup> ] | 780               | 780  |
|  |               | Niedrig           | [min <sup>-1</sup> ] | 610               | 610  |
| Gewicht  | [kg]          | 40                | 40                   | 55                |      |
| Abmessungen  | [mm]          | 800×714×285       | 800×714×285          | 840×880×330       |      |
| Kältemitteltyp /-menge [kg] / max. Menge [kg]                                |               | R32 / 1,00 / 1,26 | R32 / 1,05 / 1,35    | R32 / 1,5 / 1,71  |      |
| GWP / CO <sub>2</sub> -Äquivalent [t] / CO <sub>2</sub> -Äquivalent max. [t] |               | 675 / 0,68 / 0,86 | 675 / 0,71 / 0,92    | 675 / 1,02 / 1,22 |      |
| Kältemaschinenöl   | Menge (Typ)   | [ℓ]               | 0,35 (FV50S)         | 0,35 (FW68S)      |      |
| Max. Leitungslänge   | [m]           | 20                | 30                   | 30                |      |
| Max. Höhendifferenz  | [m]           | 12                | 15                   | 15                |      |
| Kältetechnische Anschlüsse *4  | fl.           | [mm]              | Ø6,0 (1/4")          | Ø6,0 (1/4")       |      |
|  | gasf.         | [mm]              | Ø10,0 (3/8")         | Ø12,0 (1/2")      |      |
| Einsatzgrenzen *7  | Kühlen        | [°C]              | -10 ~ +46            | -10 ~ +46         |      |
|  | Heizen        | [°C]              | -15 ~ +24            | -15 ~ +24         |      |
| Schutzklasse   |               | IP24              | IP24                 | IP24              |      |

\*1 Die Absicherung des Außengerätes erfolgt in der Regel gemeinsam mit dem Innengerät (ein Hauptschalter für Außen- und Innengerät gemeinsam, das Innengerät erhält Betriebsspannung durch das Außengerät).

\*2 Vorfüllung ausreichend für 7 m Leitungslänge (ein Weg), bei größeren Längen siehe Abs. 6.2 „Kältemittelfüllung und Zusatzfüllung“ auf Seite 16.

\*3 Gemessen bei Nennbetriebsfrequenz.

\*4 Mit Bördelverschraubung.

\*5 Inklusive Innengerät.

\*6 SEER: Jahresarbeitszahl im Kühlbetrieb, SCOP: Jahresarbeitszahl im Heizbetrieb.

\*7 Garantierter Arbeitsbereich.

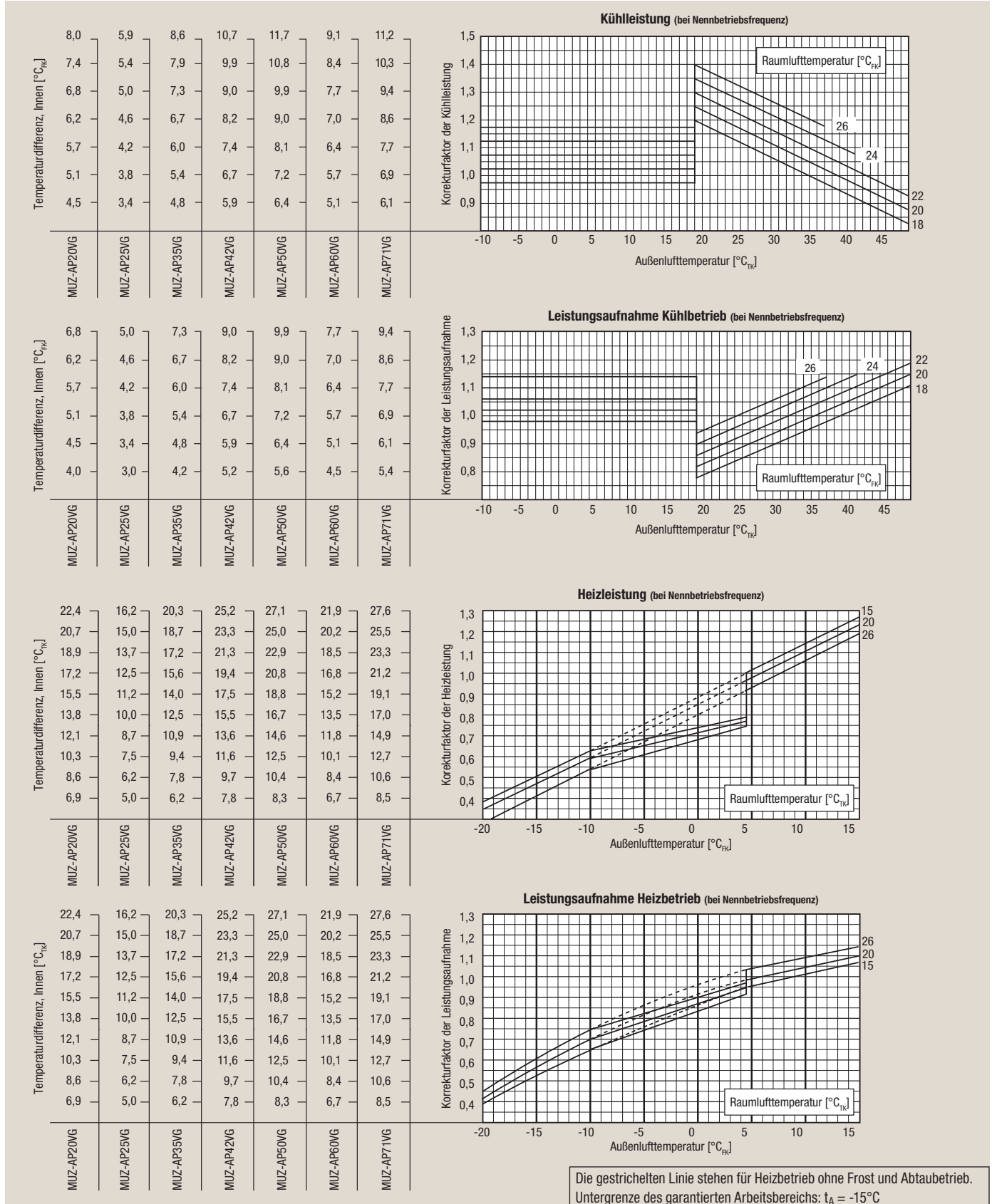
Testbedingungen nach ISO 5151, Länge der Kältemittelleitung: 5 m.

Kühlbetrieb: Innen 27 °C<sub>TK</sub> / 19 °C<sub>FK</sub>  
Außen 35 °C<sub>TK</sub> / 24 °C<sub>FK</sub>

Heizbetrieb: Innen 20 °C<sub>TK</sub>  
Außen 7 °C<sub>TK</sub> / 6 °C<sub>FK</sub>

### 3. Leistungskorrektur

Die folgenden Kurven beschreiben den Einfluss von Raum- und Außenlufttemperatur auf die kältetechnischen Leistungen und die elektrische Leistungsaufnahme.



## 4. Schalldaten

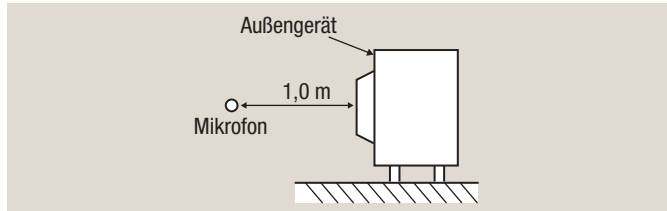
### 4.1 Schalldruckpegel

| Innengerätmodelle | Schalldruckpegel im Kühl- und Heizbetrieb [dB(A)] *1 |
|-------------------|--|
| MUZ-AP20VG        | 47 / 48  |
| MUZ-AP25VG        | 47 / 48  |
| MUZ-AP35VG        | 49 / 50  |
| MUZ-AP42VG        | 50 / 51  |
| MUZ-AP50VG        | 52 / 52  |
| MUZ-AP60VG        | 56 / 57  |
| MUZ-AP71VG        | 56 / 55  |

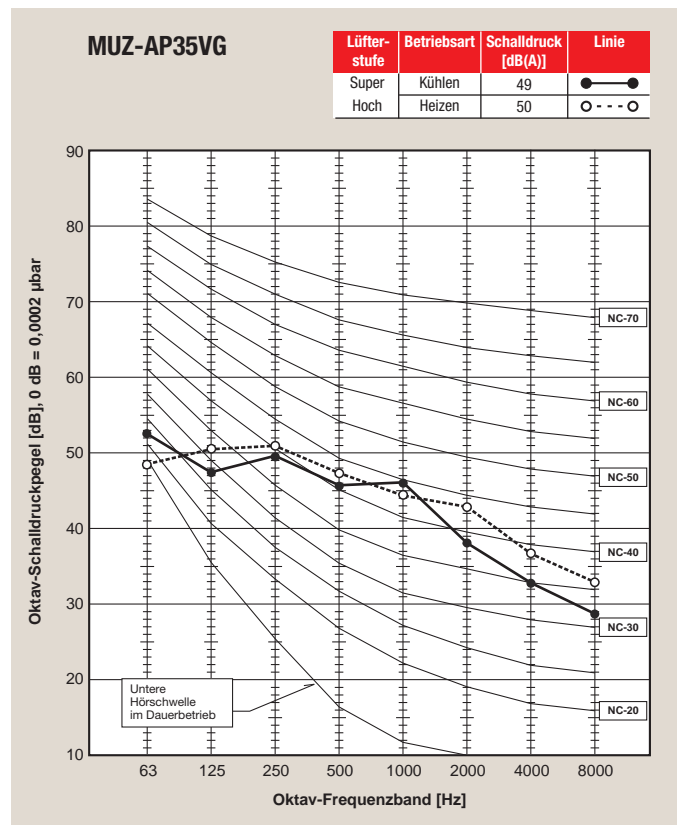
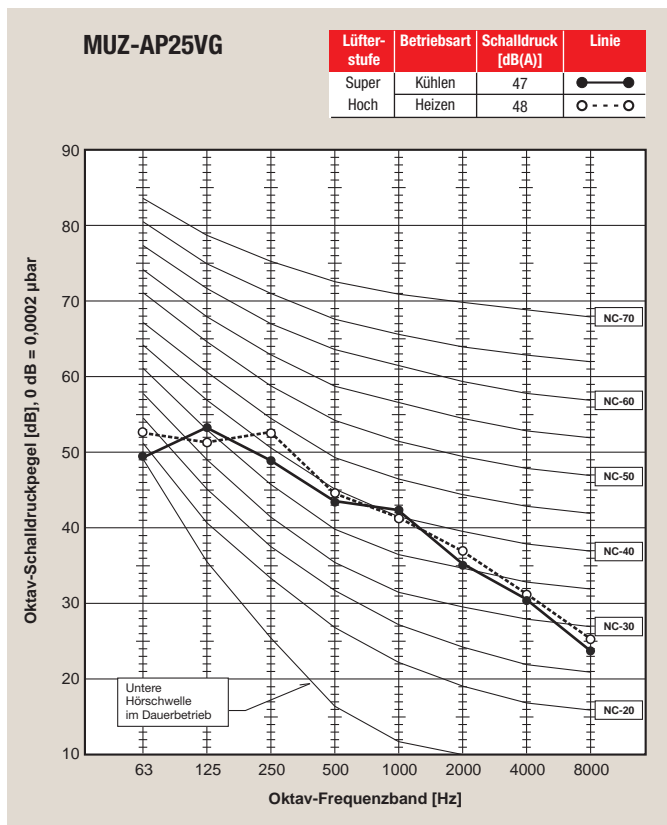
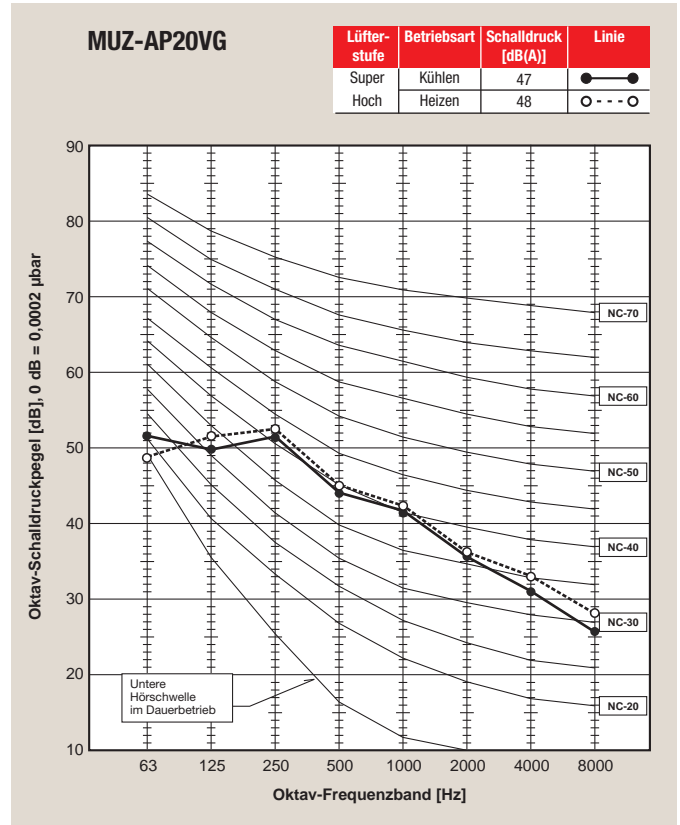
\*1 Gebläsestufe Super Hoch

#### Messbedingungen

Schalldruckpegel gemessen im Freifeld mittig 1,0 m vor dem Gerät  
 Kühlen: 35°C<sub>Tk</sub> / 24°C<sub>Fk</sub>, Heizen: 6°C<sub>Tk</sub>

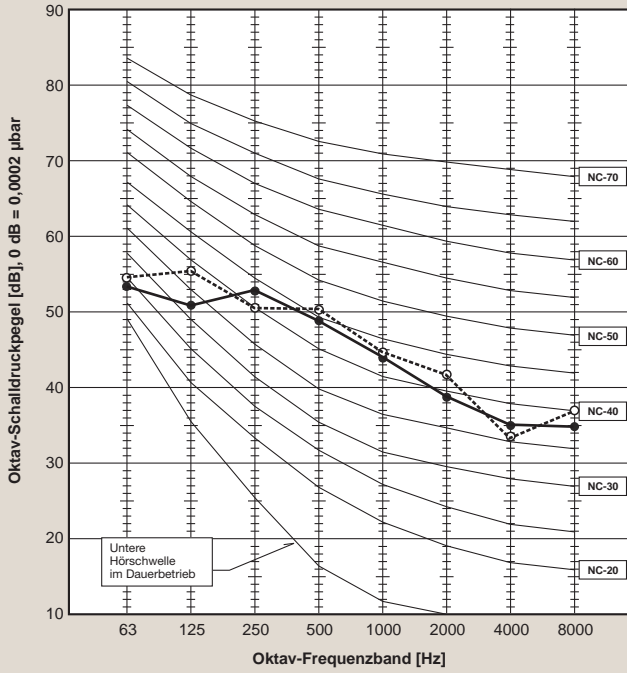


### 4.2 Schalldiagramme



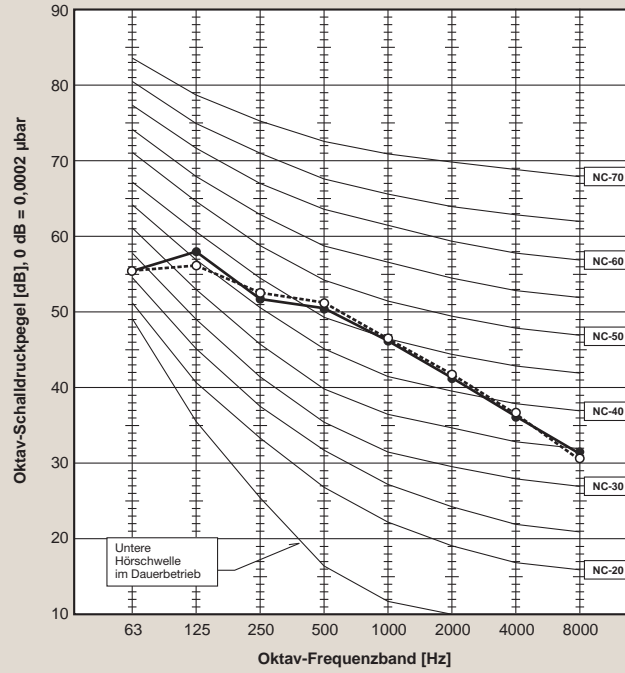
**MUZ-AP42VG**

| Lüfter-<br>stufe | Betriebsart | Schalldruck<br>[dB(A)] | Linie   |
|------------------|-------------|------------------------|---------|
| Super            | Kühlen      | 50                     | ●—●     |
| Hoch             | Heizen      | 51                     | ○- - -○ |



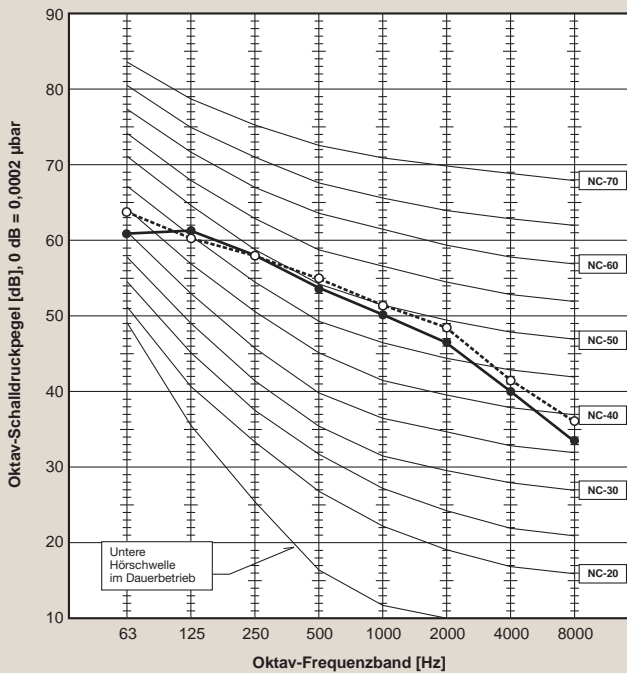
**MUZ-AP50VG**

| Lüfter-<br>stufe | Betriebsart | Schalldruck<br>[dB(A)] | Linie   |
|------------------|-------------|------------------------|---------|
| Super            | Kühlen      | 52                     | ●—●     |
| Hoch             | Heizen      | 52                     | ○- - -○ |



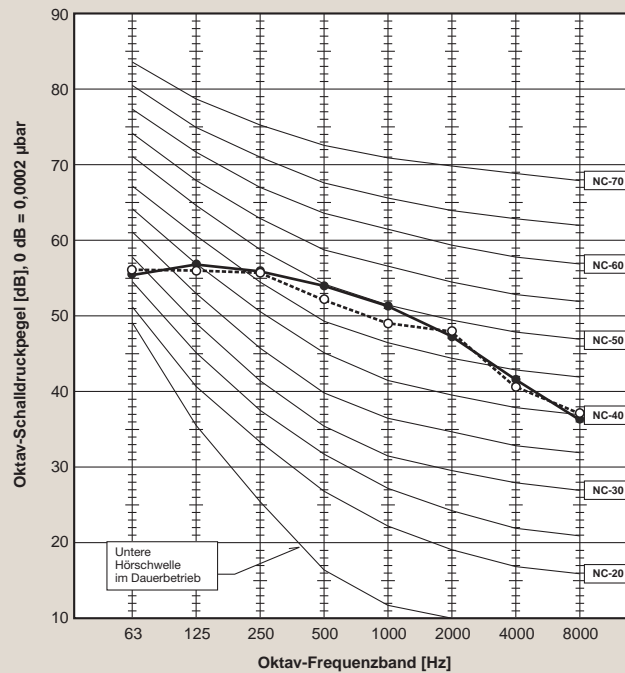
**MUZ-AP60VG**

| Lüfter-<br>stufe | Betriebsart | Schalldruck<br>[dB(A)] | Linie   |
|------------------|-------------|------------------------|---------|
| Super            | Kühlen      | 56                     | ●—●     |
| Hoch             | Heizen      | 57                     | ○- - -○ |



**MUZ-AP71VG**

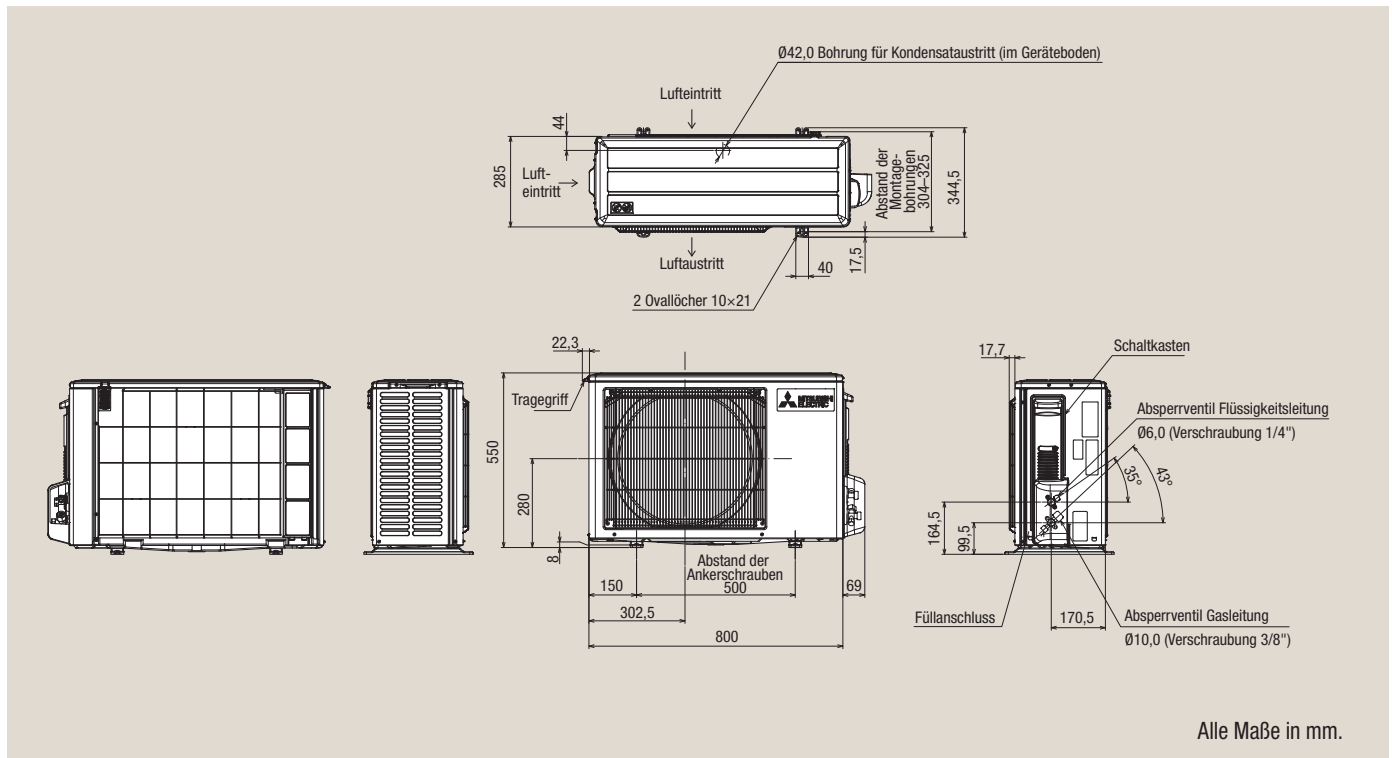
| Lüfter-<br>stufe | Betriebsart | Schalldruck<br>[dB(A)] | Linie   |
|------------------|-------------|------------------------|---------|
| Super            | Kühlen      | 56                     | ●—●     |
| Hoch             | Heizen      | 55                     | ○- - -○ |



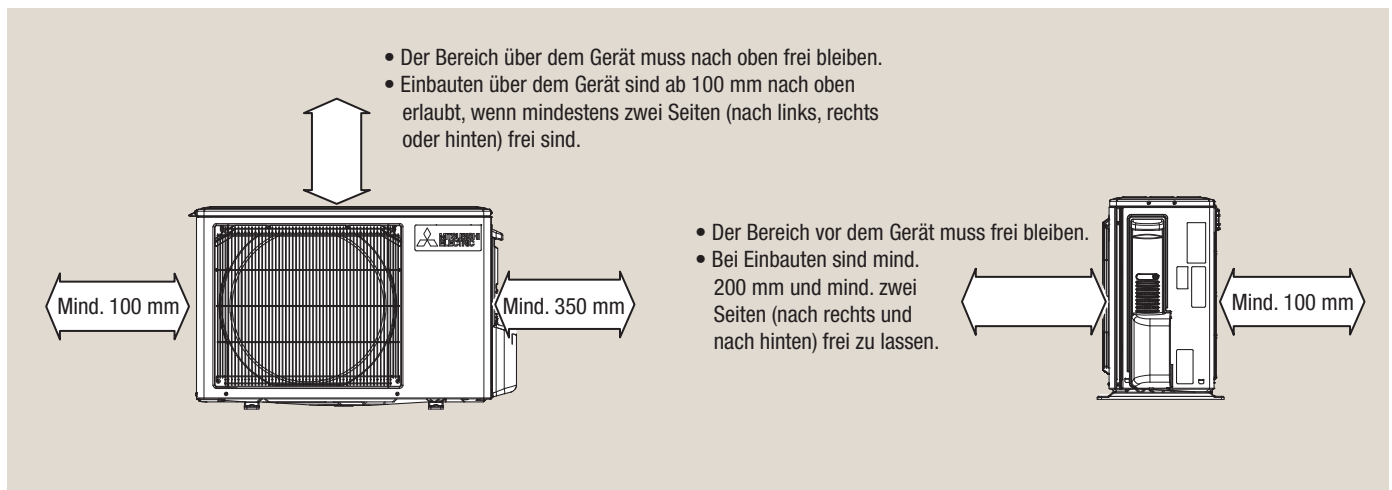
## 5. Maße und Abstände

### 5.1 Modelle MUZ-AP20VG, MUZ-AP25VG, MUZ-AP35VG, MUZ-AP42VG

#### 5.1.1 Abmessungen

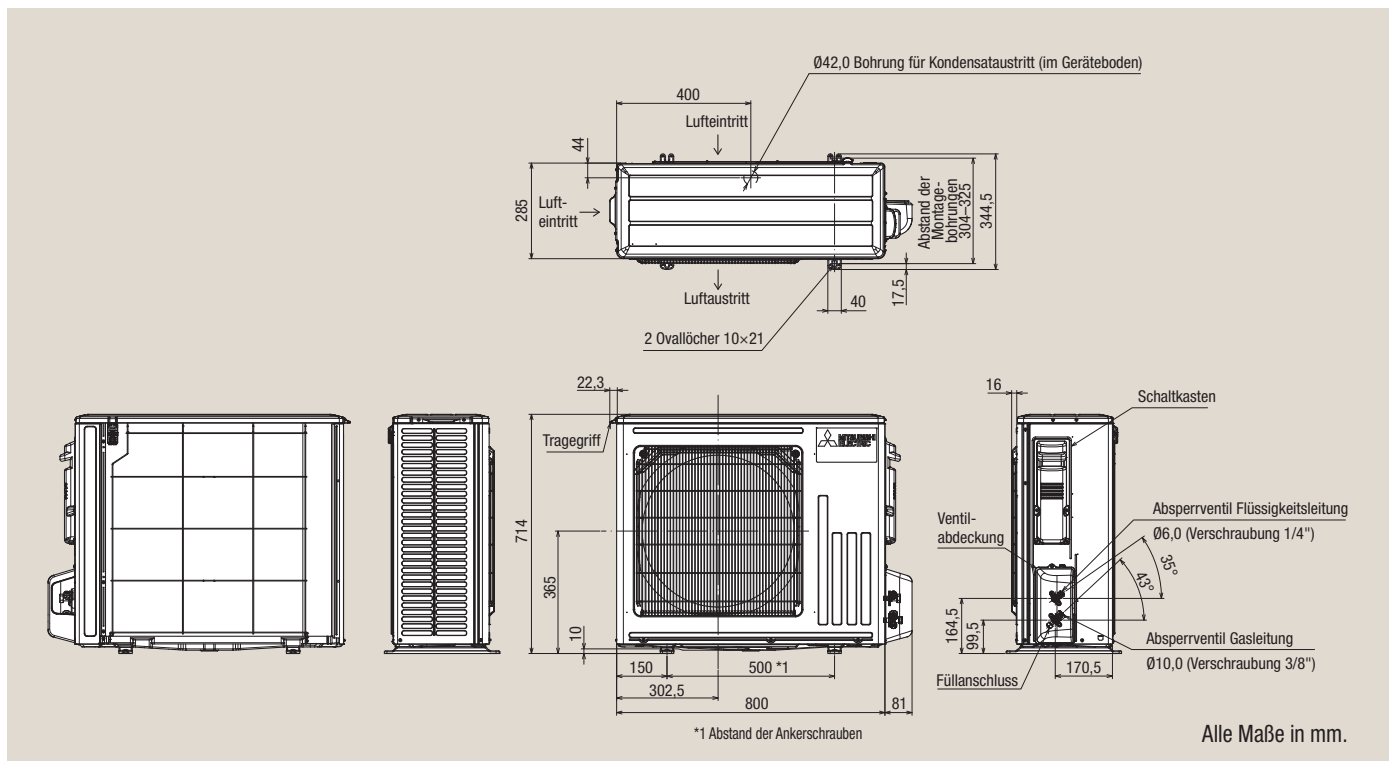


#### 5.1.2 Mindestfreiräume

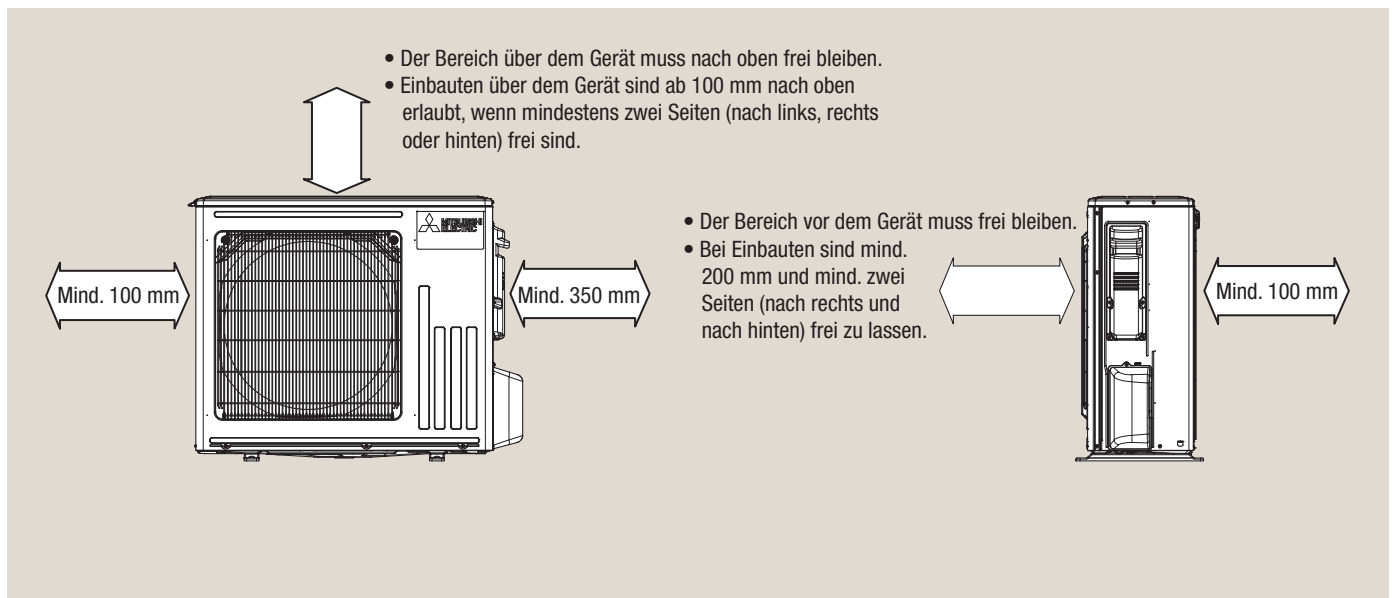


## 5.2 Modelle MUZ-AP50VG, MUZ-AP60VG

### 5.2.1 Abmessungen

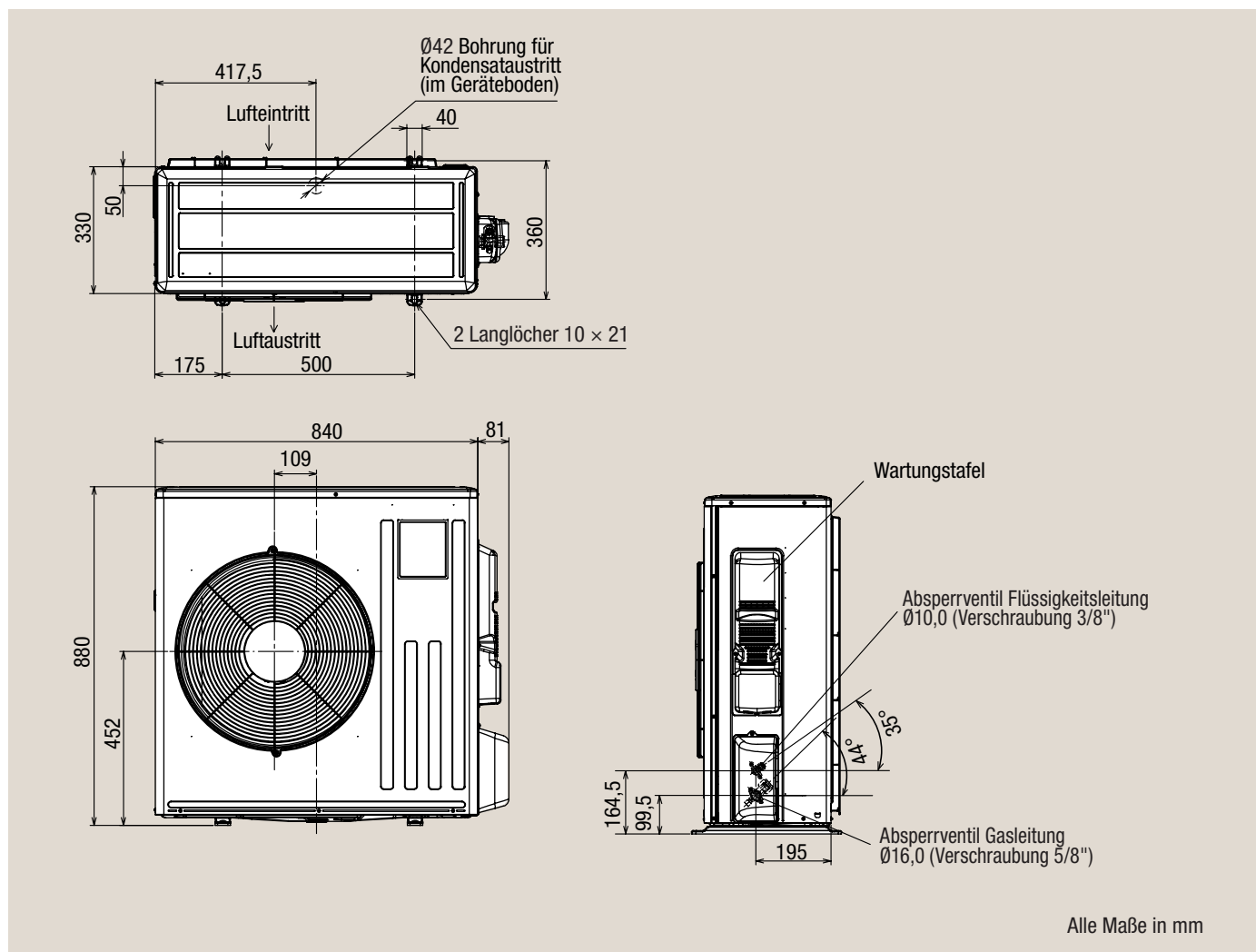


### 5.2.2 Mindestfreiräume

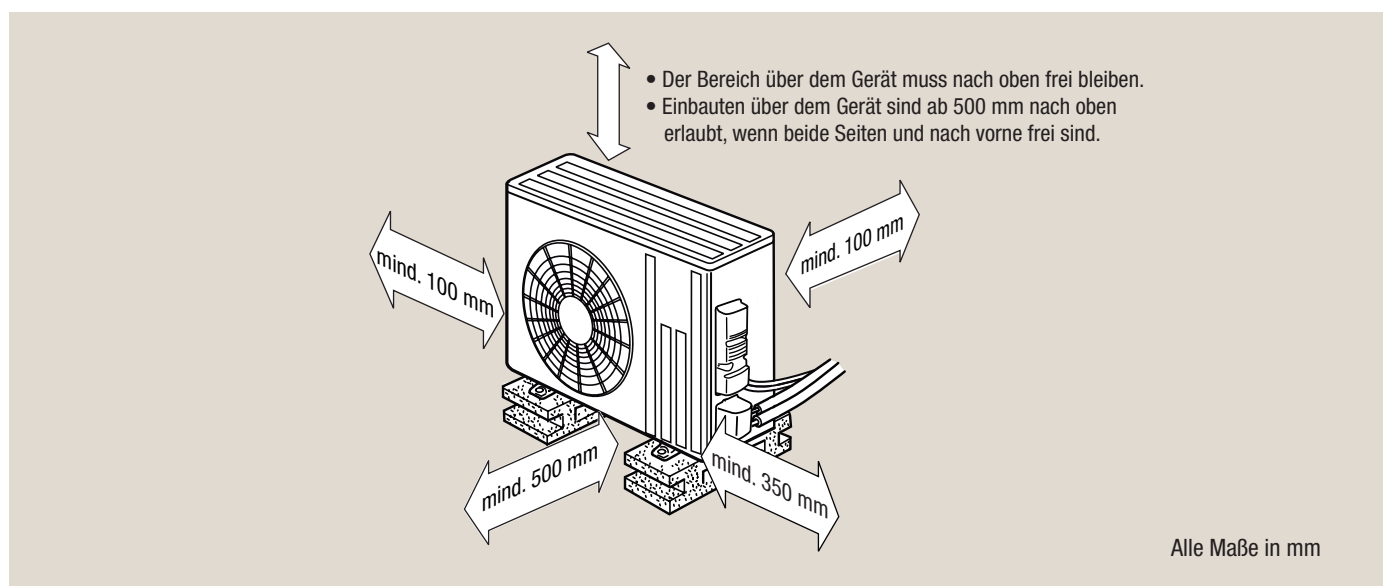


### 5.3 Modell MUZ-AP71VG

#### 5.3.1 Abmessungen



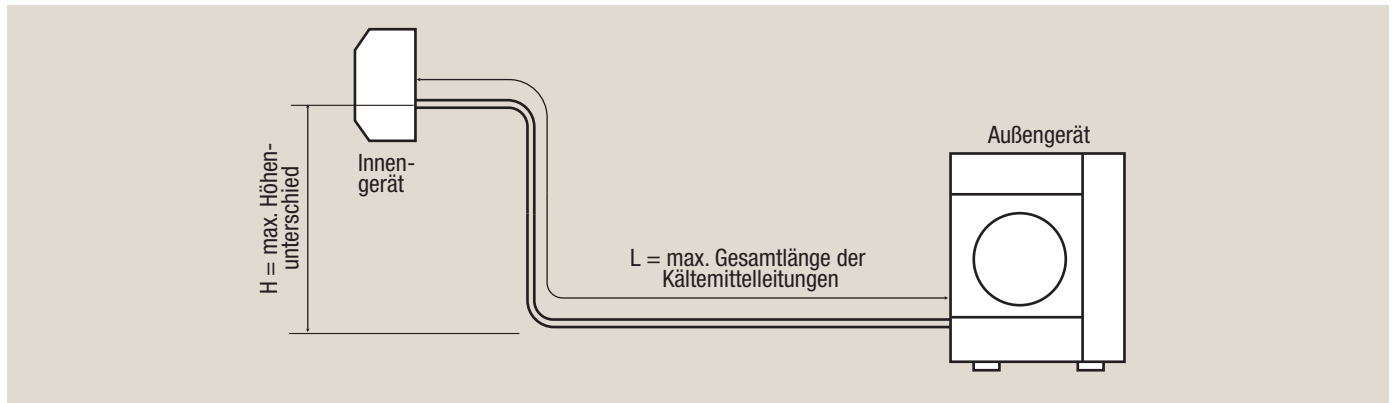
#### 5.3.2 Mindestfreiräume



## 6. Kältetechnischer Anschluss

### 6.1 Leitungslängen, Höhendifferenzen und Anschlussmaße

| Modell-kombinationen | Max. Leitungslänge (einfacher Weg) L [m] | Max. Höhendifferenz zwischen den Geräten H [m] *1 | Leitungsaußendurchmesser Da [mm] |                     |
|----------------------|--|---|----------------------------------|---------------------|
|                      |  |   | Gasleitung                       | Flüssigkeitsleitung |
| MUZ/MSZ-AP20VG       | 20                                       | 12  | Ø10,0 (3/8")                     | Ø6,0 (1/4")         |
| MUZ/MSZ-AP25VG       | 20                                       | 12  | Ø10,0 (3/8")                     | Ø6,0 (1/4")         |
| MUZ/MSZ-AP35VG       | 20                                       | 12  | Ø10,0 (3/8")                     | Ø6,0 (1/4")         |
| MUZ/MSZ-AP42VG       | 20                                       | 12  | Ø10,0 (3/8")                     | Ø6,0 (1/4")         |
| MUZ/MSZ-AP50VG       | 20                                       | 12  | Ø10,0 (3/8")                     | Ø6,0 (1/4")         |
| MUZ/MSZ-AP60VG       | 30                                       | 15  | Ø12,0 (1/2")                     | Ø6,0 (1/4")         |
| MUZ/MSZ-AP71VG       | 30                                       | 15  | Ø12,0 (1/2")                     | Ø6,0 (1/4")         |



**Hinweis!**

Die Höhendifferenz zwischen Innen- und Außengerät H darf den jeweilig angegebenen Wert nicht überschreiten, unabhängig davon, ob das Innen- oder das Außengerät höher liegt.

### 6.2 Kältemittelfüllung und Zusatzfüllung

Die Außengeräte sind mit R32 vorgefüllt und ermöglichen Leitungslängen bis zu 7 m ohne Zusatzfüllung (15 m bei AP60/71). Bei Leitungslängen über 7 m (15 m bei AP60/71) muss zusätzliches Kältemittel nachgefüllt werden.

| Modell-kombinationen | Vorfüllung des Außengerätes | Länge der Kältemittelleitungen (einfacher Weg) L Zusatzfüllung X *1 |      |      |      |      |       |       |       |       |       |
|----------------------|-----------------------------|---|------|------|------|------|-------|-------|-------|-------|-------|
|                      |                             | 7 m   | 8 m  | 9 m  | 10 m | 11 m | 12 m  | 13 m  | 14 m  | 15 m  | 20 m  |
| MUZ/MSZ-AP20VG       | 550 g                       | 0 g   | 20 g | 40 g | 60 g | 80 g | 100 g | 120 g | 140 g | 160 g | 260 g |
| MUZ/MSZ-AP25VG       | 550 g                       | 0 g   | 20 g | 40 g | 60 g | 80 g | 100 g | 120 g | 140 g | 160 g | 260 g |
| MUZ/MSZ-AP35VG       | 550 g                       | 0 g   | 20 g | 40 g | 60 g | 80 g | 100 g | 120 g | 140 g | 160 g | 260 g |
| MUZ/MSZ-AP42VG       | 700 g                       | 0 g   | 20 g | 40 g | 60 g | 80 g | 100 g | 120 g | 140 g | 160 g | 260 g |
| MUZ/MSZ-AP50VG       | 1000 g                      | 0 g   | 20 g | 40 g | 60 g | 80 g | 100 g | 120 g | 140 g | 160 g | 260 g |

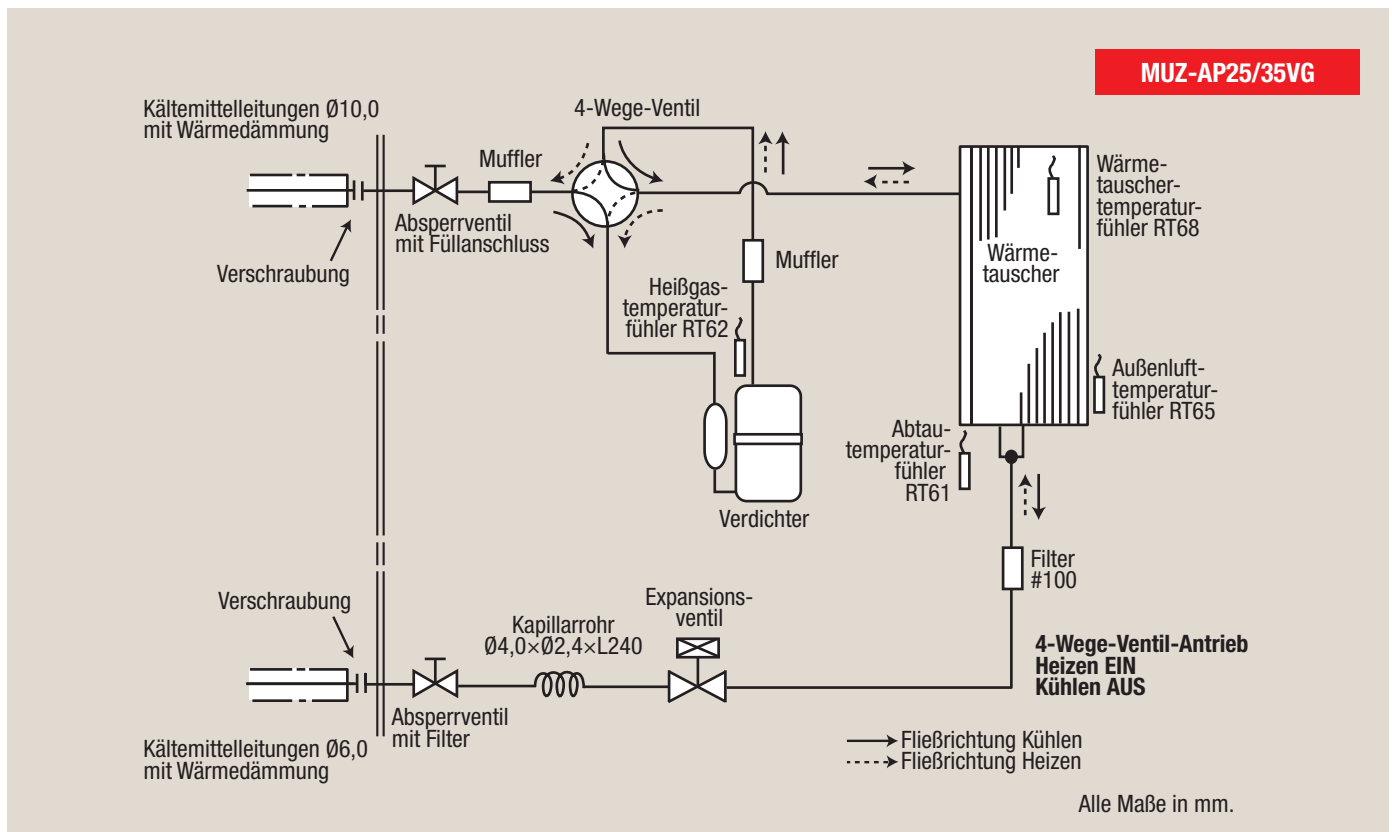
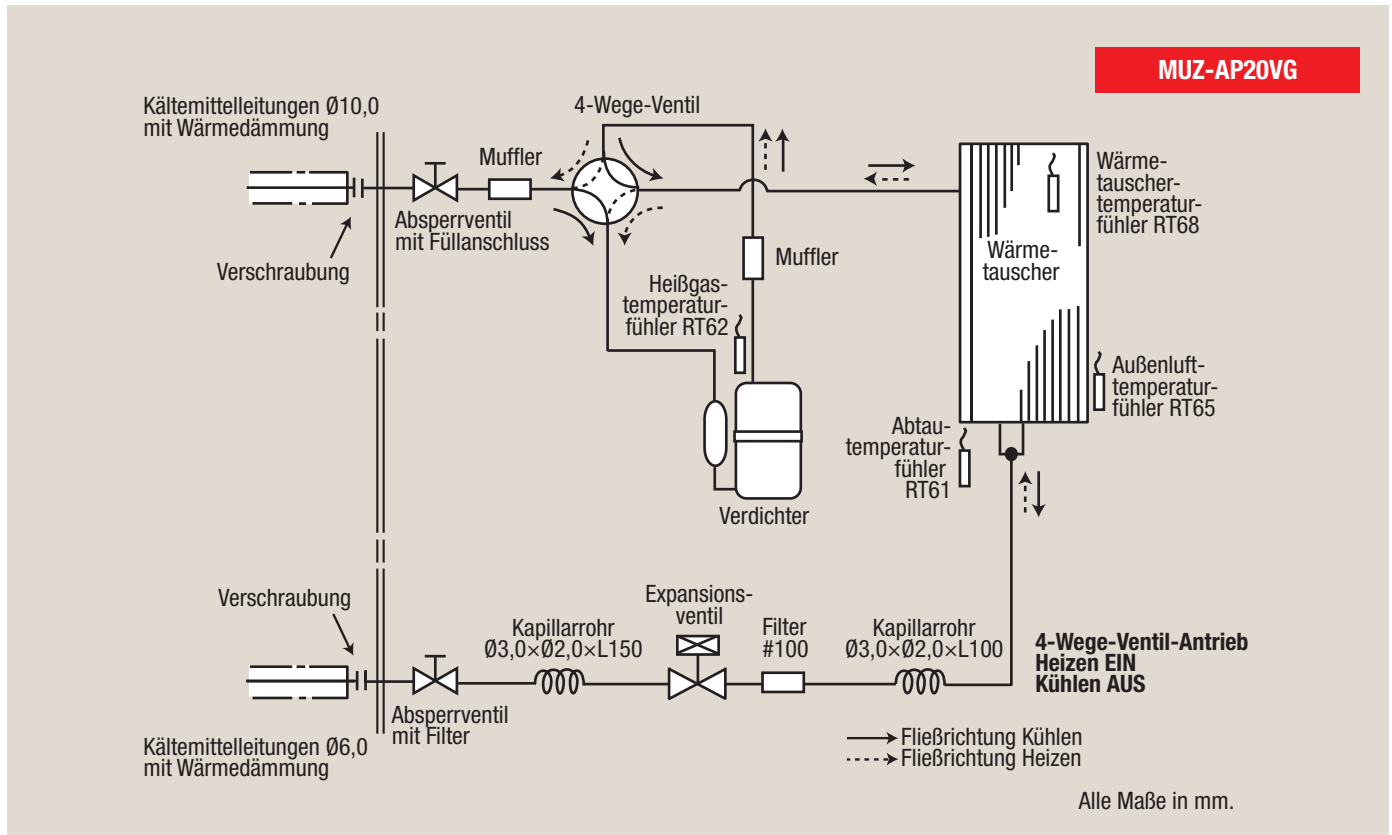
\*1 Berechnungsformel:  $X [g] = 20 [g/m] \times (L - 7) [m]$

| Modell-kombinationen | Vorfüllung des Außengerätes | Länge der Kältemittelleitungen (einfacher Weg) L Zusatzfüllung X *1 |      |      |       |       |       |
|----------------------|-----------------------------|---|------|------|-------|-------|-------|
|                      |                             | 15 m  | 16 m | 17 m | 20 m  | 25 m  | 30 m  |
| MUZ/MSZ-AP60VG       | 1050 g                      | 0 g   | 20 g | 40 g | 100 g | 200 g | 300 g |
| MUZ/MSZ-AP71VG       | 1500 g                      | 0 g   | 20 g | 40 g | 100 g | 200 g | 300 g |

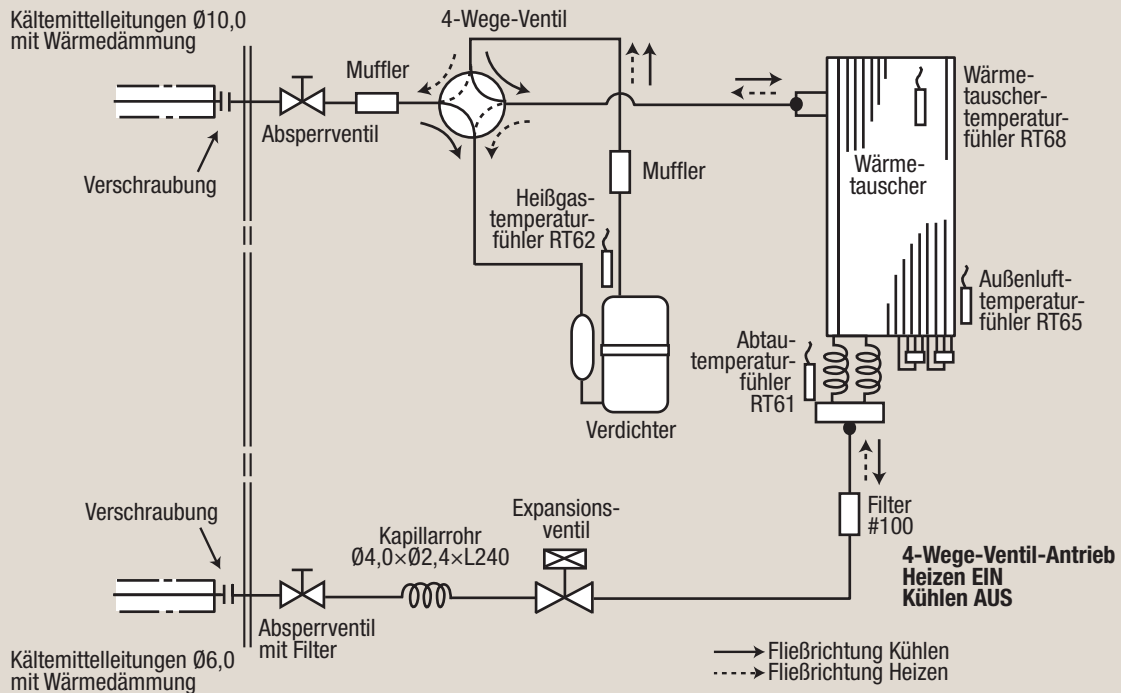
\*1 Berechnungsformel:  $X [g] = 20 [g/m] \times (L - 15) [m]$



### 6.3 Kältekreislaufdiagramme

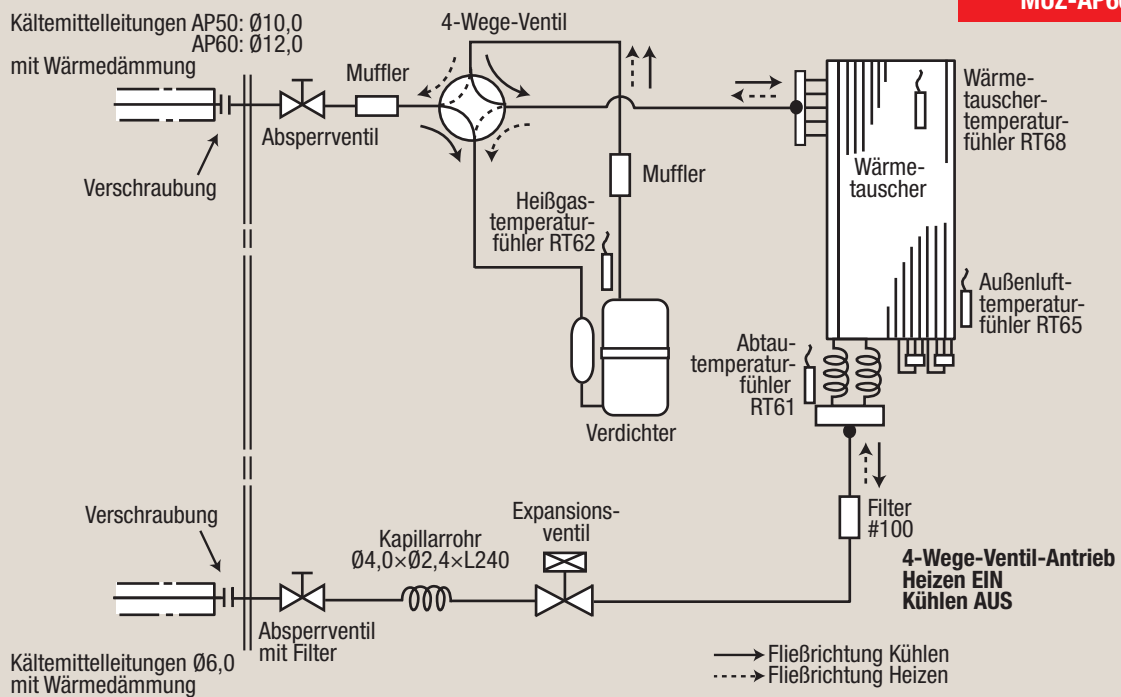


**MUZ-AP42VG**



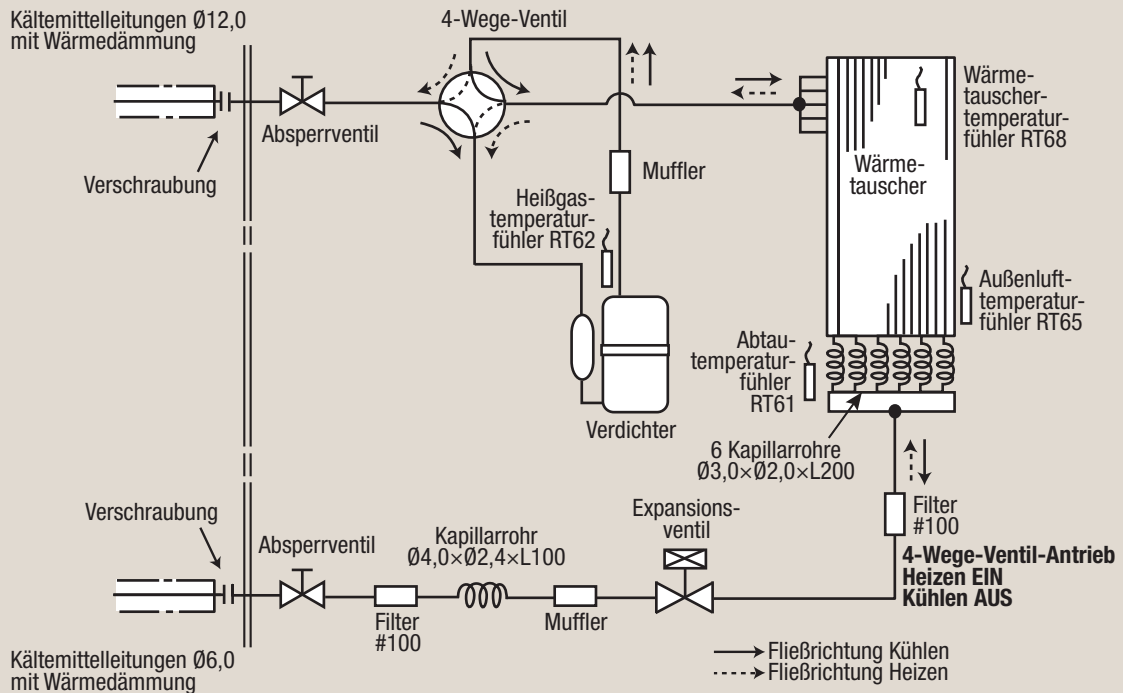
Alle Maße in mm.

**MUZ-AP50VG  
MUZ-AP60VG**



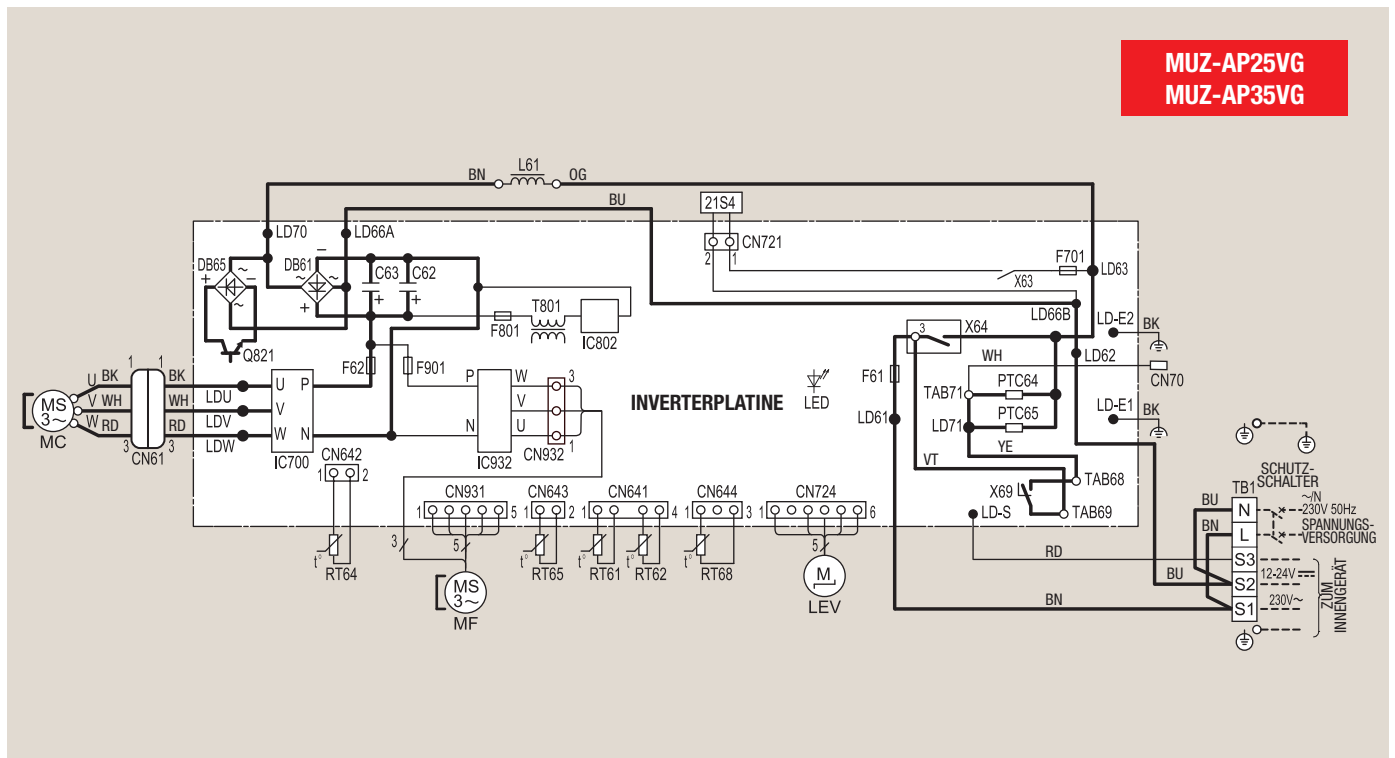
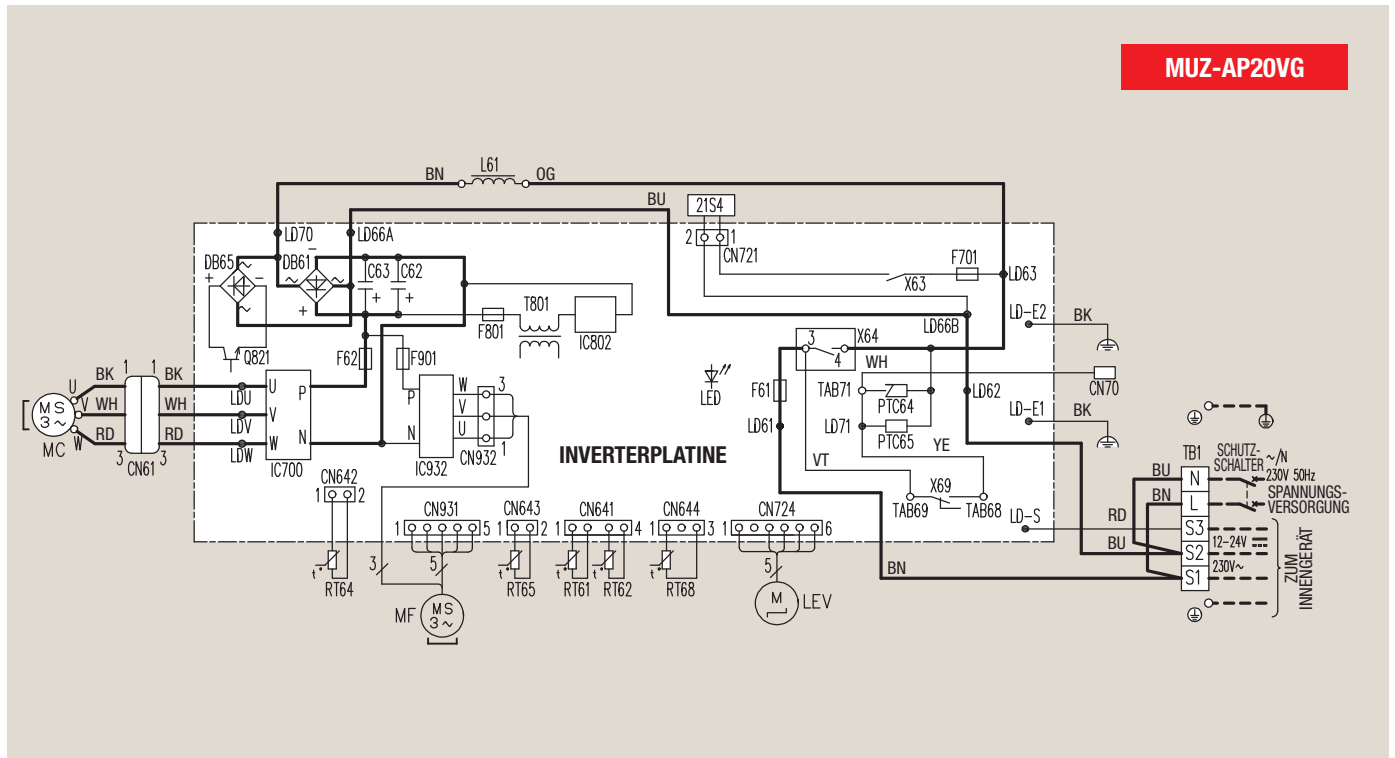
Alle Maße in mm.

**MUZ-AP71VG**



Alle Maße in mm.

## 7. Schaltungsdiagramme

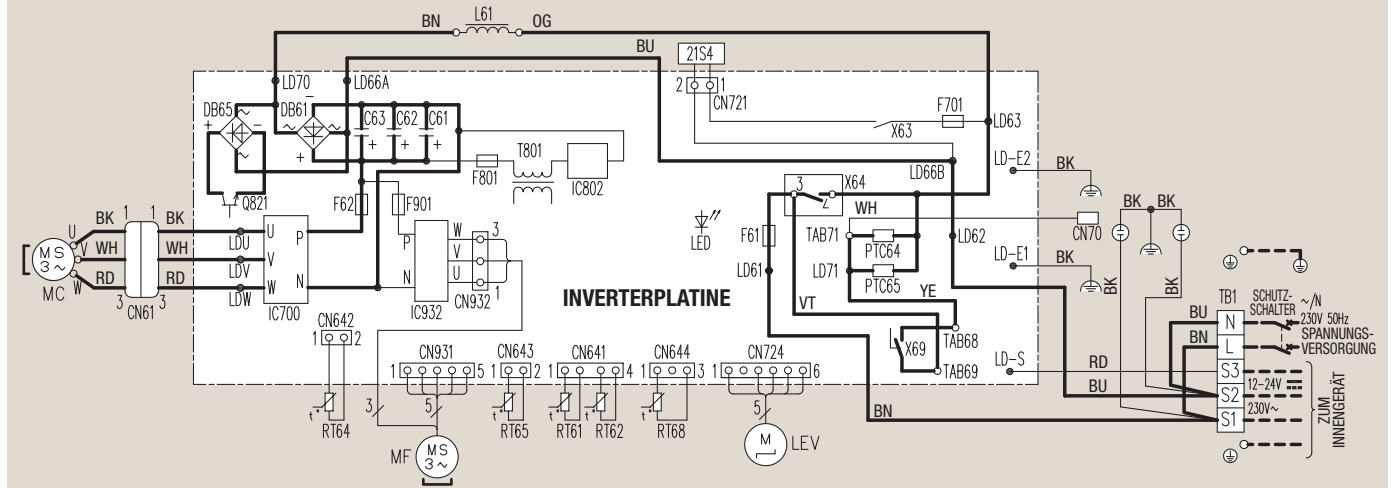


### Hinweise!

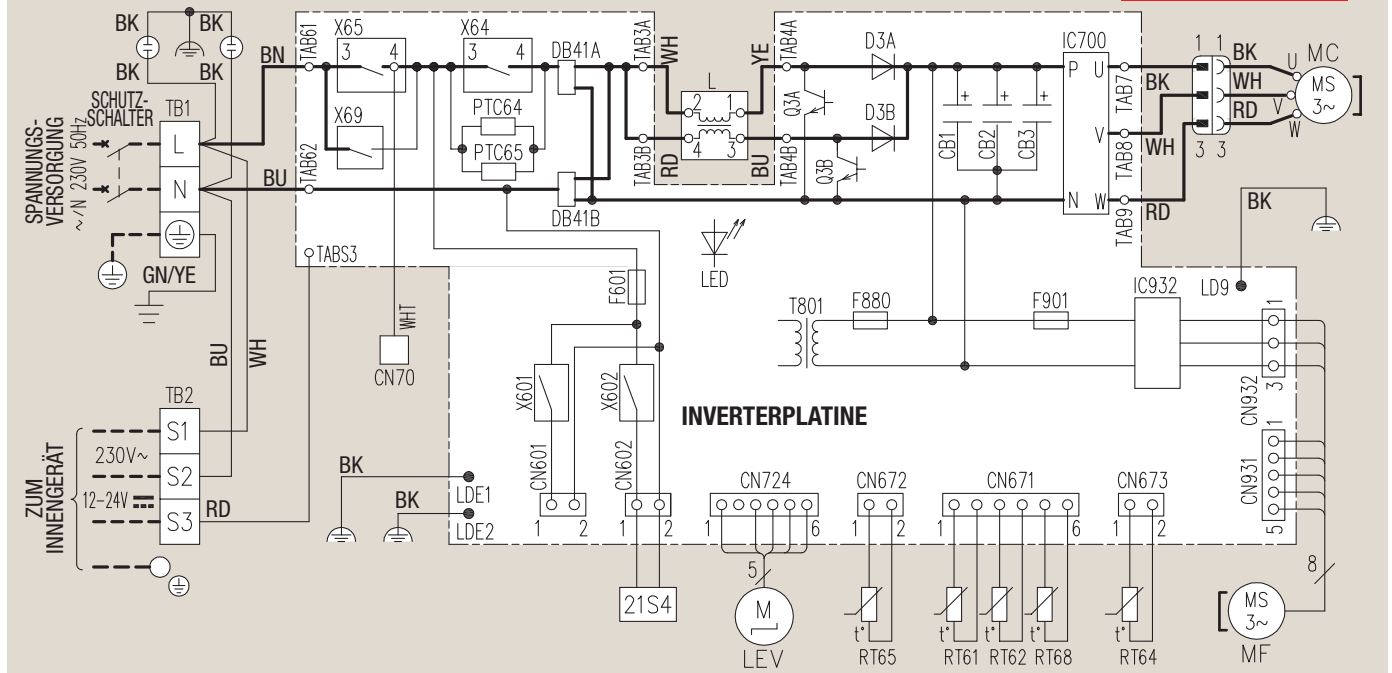
Die Legende zu den Schaltungsdiagrammen finden Sie auf Seite 23.



MUZ-AP60VG



MUZ-AP71VG



Hinweise!

Die Legende zu den Schaltungsdiagrammen finden Sie auf Seite 23.

## Legende zu den Schaltungsdiagrammen

| Symbol                       | Bedeutung                             |
|------------------------------|---------------------------------------|
| CN61                         | Stecker                               |
| C61, C62, C63                | Ladekondensatoren                     |
| CB61, CB62, CB63             | Ladekondensatoren                     |
| DB61, DB65, D3A, D3B         | Dioden-Module                         |
| F61                          | Sicherung (25 A 250V)                 |
| F62                          | Sicherung (15 A 250V)                 |
| F601, F701, F801, F880, F901 | Sicherungen (T3.15 AL250V)            |
| IC700, IC932                 | Leistungs-Schaltkreise                |
| IC802                        | Leistungs-Kontrollmodul               |
| LED                          | Leuchtdiode                           |
| LEV                          | LEV-Antrieb                           |
| L, L61                       | Drosselspule                          |
| MC                           | Verdichtermotor                       |
| MF                           | Lüftermotor                           |
| PTC64, PTC65                 | Schaltkreis-Schutzeinrichtungen       |
| Q821, Q3A, Q3B               | Schaltransistoren                     |
| RT61                         | Abtautemperaturfühler                 |
| RT62                         | Heißgastemperaturfühler               |
| RT64                         | Kühlrippentemperaturfühler (Inverter) |
| RT65                         | Außenlufttemperaturfühler             |
| RT68                         | Wärmetauschertemperaturfühler         |
| TB1, TB2                     | Klemmenleisten                        |
| T801                         | Transformator                         |
| X63, X64, X65, X66, X69      | Relais                                |
| X601, X602                   | Relais                                |
| 21S4                         | Antrieb 4-Wege-Ventil                 |



### Hinweise!

- Beachten Sie bei Wartung und Fehlersuche auch das Schaltungsdiagramm des verwendeten Innengerätes.
- Verwenden Sie nur Kupferkabel oder -leitungen.
- Verwendete Symbole:

 Schraubklemme

 Steckverbindung

## 8. Elektrischer Anschluss

Singlesplit Außengeräte MUZ-AP können nur an Innengeräte MSZ-AP angeschlossen und mit diesen betrieben werden. Betriebsspannung und Steuersignale werden durch Signalleitungen S1, S2 und S3 übertragen.

### 8.1 Ausführung der Elektroleitungen

- (1) Die Größe der Elektroleitungen muss den jeweiligen örtlichen und nationalen gesetzlichen Vorschriften entsprechen.
- (2) Verwenden Sie als Elektroleitung für die Stromversorgung und Verbindung von Innen- und Außengeräten mindestens eine polychloropren-beschichtete, flexible Leitung (entsprechend 60245 IEC 57).
- (3) Die Erdungsleitung muss etwas länger als die anderen Leitungen ausgeführt sein (mindestens 60 mm länger als L1/N und S1/S2/S3).

### 8.2 Anschlussschema für Singlesplit-System mit Außengerät MUZ-AP

**Innengerät**

zum Außengerät

**MSZ-AP + MUZ-AP**

Die Spannungsversorgung des Innengerätes erfolgt durch das Außengerät.

Versorgungsspannung und Steuersignale werden über die 3 Leitungen S1, S2 und S3 (TB) vom Außengerät übertragen.

Das Außengerät wird an die Spannungsversorgung mit L, N und PE (TB1) angeschlossen.

Versorgungsspannung und Steuersignale werden über die 3 Leitungen S1, S2 und S3 (TB1/TB2) an das Innengerät übertragen.

**Außengeräte MUZ-AP20/25/35/42/50/60VG**

**Außengeräte MUZ-AP71VG**

**Absicherung des Außengerätes**

MUZ-AP20 / 25 / 35 / 42VG.....10 A, mind. 1,5 mm<sup>2</sup>

MUZ-AP50 / 60VG.....16 A, mind. 2,5 mm<sup>2</sup>

MUZ-AP71VG.....20 A, mind. 2,5 mm<sup>2</sup>

Alle Elektroleitungen S1, S2, S3 .....mind. 1,5 mm<sup>2</sup>

**Hinweis!**  
Bitte beachten Sie hierzu auch die aktuellen Installationsanleitungen!

### 8.3 Multisplit-System

Diese Außengerätemodelle sind für den Multisplit-Betrieb nicht vorgesehen.



# Mitsubishi Electric ist für Sie vor Ort

## Zentrale

Living Environment Systems  
Mitsubishi-Electric-Platz 1  
D-40882 Ratingen  
Phone +49 2102 486-0  
Fax +49 2102 486-1120

## Bremen

PLZ 26–28, 49  
Max-Pechstein-Straße 6  
D-28816 Stuhr  
Phone +49 40 55620347-0  
Fax +49 40 55620347-99  
les-bremen@meg.mee.com

## Dortmund

PLZ 41, 44, 57–59  
Mitsubishi-Electric-Platz 1  
D-40882 Ratingen  
Phone +49 2102 486-8521  
Fax +49 2102 486-4664  
les-dortmund@meg.mee.com

## Kaiserslautern

PLZ 54, 66–69  
Seligenstädter Grund 1  
D-63150 Heusenstamm  
Phone +49 6104 80243-0  
Fax +49 6104 80243-29  
les-kaiserslautern@meg.mee.com

## München

PLZ 80–88  
Rollnerstraße 12  
D-90408 Nürnberg  
Phone +49 711 327001-610  
Fax +49 2102 486666-8620  
les-muenchen@meg.mee.com

## Key Account

PLZ 01–99  
Mitsubishi-Electric-Platz 1  
D-40882 Ratingen  
Phone +49 2102 486-4176  
Fax +49 2102 486-4664  
les-keyaccount@meg.mee.com

## Berlin

PLZ 10–18, 39  
Hauptstraße 80  
D-16348 Wandlitz (Schönwalde)  
Phone +49 40 55620347-0  
Fax +49 40 55620347-99  
les-berlin@meg.mee.com

## Köln

PLZ 42, 50–53  
Mitsubishi-Electric-Platz 1  
D-40882 Ratingen  
Phone +49 2102 486-8521  
Fax +49 2102 486-4664  
les-koeln@meg.mee.com

## Stuttgart

PLZ 70–74, 89  
Schelmenwasenstraße 16–20  
D-70567 Stuttgart  
Phone +49 711 327001-610  
Fax +49 711 327001-615  
les-stuttgart@meg.mee.com

## Hamburg

PLZ 19–25  
Borsteler Bogen 27 D  
D-22453 Hamburg  
Phone +49 40 55620347-0  
Fax +49 40 55620347-99  
les-hamburg@meg.mee.com

## Dresden

PLZ 01–09, 98–99  
Asterweg 16  
D-09648 Altmittweida  
Phone +49 40 55620347-0  
Fax +49 2102 486-8616  
les-dresden@meg.mee.com

## Frankfurt

PLZ 35, 36, 55, 56, 60–65  
Seligenstädter Grund 1  
D-63150 Heusenstamm  
Phone +49 6104 80243-0  
Fax +49 6104 80243-29  
les-frankfurt@meg.mee.com

## Baden-Baden

PLZ 75–79  
Schelmenwasenstraße 16–20  
D-70567 Stuttgart  
Phone +49 711 327001-610  
Fax +49 711 327001-615  
les-badenbaden@meg.mee.com

## Hannover

PLZ 29–31, 38  
Borsteler Bogen 27 D  
D-22453 Hamburg  
Phone +49 40 55620347-0  
Fax +49 40 55620347-99  
les-hannover@meg.mee.com

## Düsseldorf

PLZ 40, 45–48  
Mitsubishi-Electric-Platz 1  
D-40882 Ratingen  
Phone +49 2102 486-8521  
Fax +49 2102 486-4664  
les-duesseldorf@meg.mee.com

## Kassel

PLZ 32–34, 37  
Mitsubishi-Electric-Platz 1  
D-40882 Ratingen  
Phone +49 2102 486-8521  
Fax +49 2102 486-4664  
les-kassel@meg.mee.com

## Nürnberg

PLZ 90–97  
Rollnerstraße 12  
D-90408 Nürnberg  
Phone +49 711 327001-610  
Fax +49 2102 486666-8618  
les-nuernberg@meg.mee.com

Unsere Klimaanlage und Wärmepumpen enthalten fluorierte Treibhausgase R410A, R407C, R134a und R32.  
Weitere Informationen finden Sie in der entsprechenden Bedienungsanleitung.

Alle Angaben und Abbildungen ohne Gewähr. Nicht alle Produkte sind in allen Ländern verfügbar.

