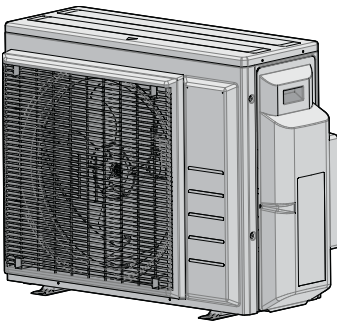


# Installationsanleitung

## R32 Split-Baureihen



**2MXM68N2V1B**

**3MXM40N2V1B9**

**3MXM40N2V1B8**

**3MXM40N2V1B7**

**3MXM52N2V1B9**

**3MXM52N2V1B8**

**3MXM52N2V1B7**

**3MXM68N2V1B9**

**3AMXM52N2V1B9**

**3AMXF52A2V1B9**

**3MXF52A2V1B9**

**3MXF68A2V1B9**

**4MXM68N2V1B9**

**4MXM80N2V1B9**

**5MXM90N2V1B9**



















## Inhaltsverzeichnis

<b>1</b>	<b>Über die Dokumentation</b>	<b>10</b>
1.1	Informationen zu diesem Dokument.....	10
<b>2</b>	<b>Besondere Sicherheitshinweise für Installateure</b>	<b>11</b>
<b>3</b>	<b>Über die Verpackung</b>	<b>12</b>
3.1	Außengerät.....	12
3.1.1	So entfernen Sie das Zubehör vom Außengerät .....	12
<b>4</b>	<b>Installation des Geräts</b>	<b>12</b>
4.1	Den Ort der Installation vorbereiten .....	13
4.1.1	Anforderungen an den Installationsort für die Außeneinheit.....	13
4.1.2	Zusätzliche Anforderungen an den Installationsort für die Außeneinheit bei kaltem Klima.....	13
4.2	Montieren des Außengeräts .....	13
4.2.1	Voraussetzungen für die Installation .....	13
4.2.2	So installieren Sie die Außeneinheit .....	14
4.2.3	Für einen Ablauf sorgen.....	14
<b>5</b>	<b>Installation der Leitungen</b>	<b>14</b>
5.1	Vorbereiten der Kältemittelleitungen .....	14
5.1.1	Anforderungen an die Kältemittelleitungen .....	14
5.1.2	Isolieren der Kältemittelleitungen .....	15
5.1.3	Länge der Kältemittelleitung und Höhenunterschied ..	15
5.2	Anschließen der Kältemittelleitung .....	15
5.2.1	Verbindungen zwischen Außen- und Inneneinheit mit Reduzierstücken .....	16
5.2.2	So schließen Sie Kältemittelrohre an die Außeneinheit an .....	17
5.3	Überprüfen der Kältemittelleitung .....	17
5.3.1	So führen Sie eine Leckprüfung durch.....	17
5.3.2	So führen Sie die Vakuumtrocknung durch .....	17
<b>6</b>	<b>Einfüllen des Kältemittels</b>	<b>17</b>
6.1	Über das Kältemittel .....	17
6.2	So ermitteln Sie die nachzufüllende zusätzliche Kältemittelmenge.....	18
6.3	Die Menge für eine komplette Neubefüllung bestimmen.....	18
6.4	So füllen Sie zusätzliches Kältemittel ein .....	18
6.5	So bringen Sie den Aufkleber mit Hinweisen zu fluorierten Treibhausgasen an.....	18
<b>7</b>	<b>Elektroinstallation</b>	<b>19</b>
7.1	Spezifikationen der Standardelektroteile.....	19
7.2	Anschluss der elektrischen Leitungen an das Außengerät .....	20
<b>8</b>	<b>Abschließen der Installation des Außengeräts</b>	<b>20</b>
8.1	So schließen Sie die Installation des Außengeräts ab .....	20
<b>9</b>	<b>Konfiguration</b>	<b>21</b>
9.1	Über die Standby-Stromsparfunktion .....	21
9.1.1	Die Standby-Stromsparfunktion einschalten .....	21
9.2	Über die Funktion Raum-Priorität.....	21
9.2.1	Die Funktion Raum-Priorität einstellen .....	21
9.3	Über geräuscharmen Betrieb bei Nacht .....	21
9.3.1	Den geräuscharmen Betrieb bei Nacht einschalten.....	21
9.4	Über Heizbetrieb-Verriegelung .....	21
9.4.1	Heizbetrieb-Verriegelung einschalten .....	21
9.5	Über Kühlbetrieb-Verriegelung .....	22
9.5.1	Kühlbetrieb-Verriegelung einschalten .....	22
<b>10</b>	<b>Inbetriebnahme</b>	<b>22</b>
10.1	Checkliste vor Inbetriebnahme .....	22
10.2	Checkliste während der Inbetriebnahme .....	22
10.3	Probetrieb und Testen.....	23

10.3.1	Prüfung auf Verkabelungsfehler .....	23
10.3.2	So führen Sie einen Testlauf durch.....	23
10.4	Inbetriebnahme des Außengeräts .....	24

## 11 Entsorgung 24

## 12 Technische Daten 24

12.1	Schaltplan.....	24
12.1.1	Vereinheitlichte Schaltplan-Legende .....	24
12.2	Rohrleitungsplan: Außengerät.....	25

# 1 Über die Dokumentation

## 1.1 Informationen zu diesem Dokument

### Zielgruppe

Autorisierte Monteure



### INFORMATION

Dieses Gerät ist für die Nutzung durch erfahrene oder geschulte Anwender in der Leichtindustrie oder in landwirtschaftlichen Betrieben oder durch Laien in gewerblichen Betrieben oder privaten Haushalten konzipiert.



### WARNUNG

Darauf achten, dass Installation, Servicearbeiten, Wartungsarbeiten, Reparaturen und die dafür verwendeten Materialien den Instruktionen von Daikin entsprechen und gemäß den vor Ort geltenden gesetzlichen Vorschriften nur von entsprechend qualifizierten Fachkräften ausgeführt werden. In Europa und in Gebieten, wo die IEC Standards gelten, ist EN/IEC 60335-2-40 der anzuwendende Standard.



### INFORMATION

Dieses Dokument enthält Instruktionen zur Installation, die nur für die Außeneinheit gelten. Anleitung zur Installation der Inneneinheit (Montage der Inneneinheit, Kältemittelleitung an die Inneneinheit anschließen, Inneneinheit elektrisch verkabeln...) finden Sie in der Installationsanleitung zur Inneneinheit.

### Dokumentationssatz

Dieses Dokument ist Teil eines Dokumentationssatzes. Der vollständige Satz besteht aus:

- **Allgemeine Sicherheitshinweise:**
  - Sicherheitshinweise, die Sie vor der Installation lesen MÜSSEN
  - Format: Papier (im Kasten für die Außeneinheit)
- **Installationsanleitung für die Außeneinheit:**
  - Installationsanweisungen
  - Format: Papier (im Kasten für die Außeneinheit)
- **Referenz für Installateure:**
  - Vorbereitung der Installation, Referenzdaten,...
  - Format: Digital gespeicherte Dateien auf <http://www.daikineurope.com/support-and-manuals/product-information/>

Neueste Ausgaben der mitgelieferten Dokumentation können auf der regionalen Daikin-Webseite oder auf Anfrage bei Ihrem Händler verfügbar sein.

Die Original-Dokumentation ist auf Englisch verfasst. Bei der Dokumentation in anderen Sprachen handelt es sich um Übersetzungen des Originals.

### Technische Konstruktionsdaten

- Ein **Teil** der jüngsten technischen Daten ist verfügbar auf der regionalen Website Daikin (öffentlich zugänglich).
- Der **vollständige Satz** der jüngsten technischen Daten ist verfügbar auf dem Daikin Business Portal (Authentifizierung erforderlich).

## 2 Besondere Sicherheitshinweise für Installateure

Beachten Sie stets die folgenden Sicherheitshinweise und Vorschriften.

Einheit installieren (siehe "[4 Installation des Geräts](#)" [▶ 12])



### WARNUNG

Die Installation muss von einer Fachkraft durchgeführt werden. Die Auswahl der Materialien und die Installation müssen den gesetzlichen Vorschriften entsprechen. In Europa ist die Norm EN378 zu erfüllen.

Installationsort (siehe "[4.1 Den Ort der Installation vorbereiten](#)" [▶ 13])



### VORSICHT

- Prüfen Sie, ob der Platz der Installation tragfähig genug ist, um das Gewicht der Einheit zu tragen. Eine mangelhafte Installation ist gefährlich. Es können auch Vibrationen dadurch verursacht werden oder ungewöhnliche Betriebsgeräusche.
- Achten Sie darauf, dass genügend Platz für Wartungsarbeiten ist.
- Die Einheit **NICHT** so installieren, dass sie Kontakt mit der Decke oder einer Wand hat, weil dadurch Vibrationen entstehen können.



### WARNUNG

Das Gerät muss in einem Raum gelagert werden, in dem es keine kontinuierlich vorhandene Entzündungsquelle gibt (Beispiel: offene Flammen, ein mit Gas betriebenes Haushaltsgerät oder ein mit elektrisches Heizgerät).

Kältemittelrohre anschließen (siehe "[5.2 Kältemittelrohre anschließen](#)" [▶ 15])



### VORSICHT

- Bei Einheiten, die während der Verbringung mit Kältemittel R32 geladen werden, ist vor Ort kein Hartlöten oder Schweißen durchzuführen.
- Wenn während der Installation des Kältemittelsystems Teile zusammengefügt werden müssen, bei denen mindestens ein Teil mit Kältemittel geladen ist, müssen die folgenden Anforderungen erfüllt werden: Verbindungsstücke, die innerhalb belegter Räume nicht dauerhaft sind, sind bei R32 nicht zugelassen. Das gilt nicht für vor Ort erstellte Verbindungen, die die Inneneinheit direkt mit dem Rohrsystem verbinden. Vor Ort erstellte Verbindungen, die das Rohrsystem direkt mit Inneneinheiten verbinden, müssen nicht dauerhafter Natur sein.



### VORSICHT

Schließen Sie die eingebettete Verzweigungsleitung nicht an die Außeneinheit an, wenn Sie nur Leitungsarbeiten ohne Anschluss der Inneneinheit durchführen, um später eine andere Inneneinheit hinzuzufügen.



### VORSICHT

- Verwenden Sie **KEIN** Mineralöl am aufgedornen Teil.
- Verwenden Sie **KEINE** Rohrleitungen von vorigen Installationen.
- **NIEMALS** einen Trockner bei dieser R32-Einheit installieren, sonst kann sich deren Lebensdauer verkürzen. Das trocknende Material kann sich ablösen und das System beschädigen.



### VORSICHT

- Die Überwurfmutter verwenden, die an der Einheit angebracht ist.
- Um Gasaustritte zu vermeiden, geben Sie Kältemittelöl nur auf die Innenflächen der Bördelanschlüsse. Verwenden Sie Kältemittelöl für R32.
- Verbindungsstücke **NICHT** mehrmals benutzen.



### WARNUNG

Bei der Installation müssen erst die Kältemittelleitungen fest angeschlossen sein. Erst dann darf der Verdichter gestartet werden. Sind die Kältemittelleitungen **NICHT** angeschlossen und ist das Absperrventil geöffnet, wenn der Verdichter läuft, dann wird Luft eingesogen. Dadurch entsteht im Kältemittelkreislauf ein anomaler Druck, der zu Beschädigungen führen kann und sogar zu Körperverletzungen.



### VORSICHT

- Bei unzureichendem Aufdornen kann Kältemittelgas austreten.
- Bördelanschlüsse nicht wiederverwenden. Verwenden Sie neue Bördelanschlüsse, um Kältemittelgaslecks zu verhindern.
- Verwenden Sie nur die Überwurfmutter, die dem Gerät beiliegen. Bei Verwendung anderer Überwurfmutter könnte Kältemittel entweichen.

Kältemittelleitungen überprüfen ("[5.3 Überprüfen der Kältemittelleitung](#)" [▶ 17])



### GEFAHR: EXPLOSIONSGEFAHR

Die Einheit **NICHT** starten, wenn in ihr ein Unterdruck herrscht.

Kältemittel einfüllen (siehe "[6 Einfüllen des Kältemittels](#)" [▶ 17])



### WARNUNG: SCHWER ENTZÜNDLICHES MATERIAL

Das Kältemittel in diesem Gerät ist schwer entflammbar.



### WARNUNG

Das Kältemittel innerhalb der Einheit ist verhalten entflammbar, doch tritt es normalerweise **NICHT** aus. Falls es eine Kältemittel-Leckage gibt und das austretende Kältemittel in Kontakt kommt mit Feuer eines Brenners, Heizgeräts oder Kochers, kann das zu einem Brand führen oder zur Bildung eines schädlichen Gases.

Schalten Sie alle brennbaren Heizgeräte aus, lüften Sie den Raum und nehmen Sie Kontakt mit dem Händler auf, bei dem Sie das Gerät erworben haben.

Die Einheit **ERST DANN** wieder benutzen, nachdem ein Servicetechniker bestätigt hat, dass das Teil, aus dem das Kältemittel ausgetreten ist, repariert ist.

## 3 Über die Verpackung

### ! WARNUNG

Vermeiden Sie unbeabsichtigten DIREKTEN Kontakt mit auslaufendem Kältemittel. Es besteht sonst Verletzungsgefahr, insbesondere könnten Sie Frostbeulen davontragen.

### ! WARNUNG

- Verwenden Sie nur Kältemittel des Typs R32. Andere Substanzen können zu Explosionen und Unfällen führen.
- R32 hält fluorierte Treibhausgase. Sein Erderwärmungspotenzial (GWP = global warming potential) hat den Wert 675. Setzen Sie diese Gase NICHT in die Atmosphäre frei.
- Verwenden Sie IMMER Schutzhandschuhe und eine Schutzbrille, wenn Sie Kältemittel einfüllen.

### ! VORSICHT

Füllen Sie NICHT mehr als die angegebene Menge Kältemittel ein, um eine Beschädigung des Verdichters zu vermeiden.

Elektroinstallation (siehe "7 Elektroinstallation" [p 19])

### ! WARNUNG

- Alle Verkabelungen MÜSSEN von einem qualifizierten Elektriker durchgeführt werden und der gültigen Gesetzgebung entsprechen.
- Nehmen Sie die Elektroanschlüsse an festen Kabelleitungen vor.
- Alle bauseitig zu liefernden Komponenten und alle elektrischen Installationen MÜSSEN der gültigen Gesetzgebung entsprechen.

### ! WARNUNG

Verwenden Sie für die Stromversorgungskabel IMMER ein mehradriges Kabel.

### ! WARNUNG

Verwenden Sie einen allpoligen Abschalter mit einer Kontakttrennung von mindestens 3 mm der bei einer Überspannungssituation der Kategorie III die komplette Trennung gewährleistet.

### ! WARNUNG

Bei Beschädigungen des Stromversorgungskabels MUSS dieses vom Hersteller, dessen Vertreter oder einer entsprechend qualifizierten Fachkraft ausgewechselt werden, um Gefährdungsrisiken auszuschließen.

### ! WARNUNG

Die Stromversorgung NICHT an der Inneneinheit anschließen. Es besteht sonst Stromschlag- oder Brandgefahr.

### ! WARNUNG

- Im Inneren des Produkts KEINE vor Ort gekauften elektrischen Teile verwenden.
- Die Stromversorgungsleitung für die Kondensatabflusspumpe usw. NICHT von der Klemmleiste abzweigen. Es besteht sonst Stromschlag- oder Brandgefahr.

### ! WARNUNG

Achten Sie darauf, dass sich Verbindungskabel nicht in unmittelbarer Nähe von nicht-thermoisolierten Kupferrohren befinden, weil solche Rohre sehr heiß werden können.

### ! GEFAHR: STROMSCHLAGEGEFAHR

Alle elektrischen Teile (einschließlich Thermistoren) werden über den Netzanschluss mit Strom versorgt. Die Teile NICHT mit bloßen Händen berühren.

### ! GEFAHR: STROMSCHLAGEGEFAHR

Unterbrechen Sie die Stromversorgung für mindestens 10 Minuten und messen Sie die Spannung an den Klemmen der Kondensatoren des Hauptstromkreises oder an elektrischen Bauteilen, bevor Sie Wartungsarbeiten durchführen. Die Spannung MUSS unter 50 V DC liegen, bevor Sie elektrische Bauteile berühren können. Die Lage der Klemmen entnehmen Sie dem Schaltplan.

Installation der Außeneinheit abschließen (siehe "8 Abschließen der Installation des Außengeräts" [p 20])

### ! GEFAHR: STROMSCHLAGEGEFAHR

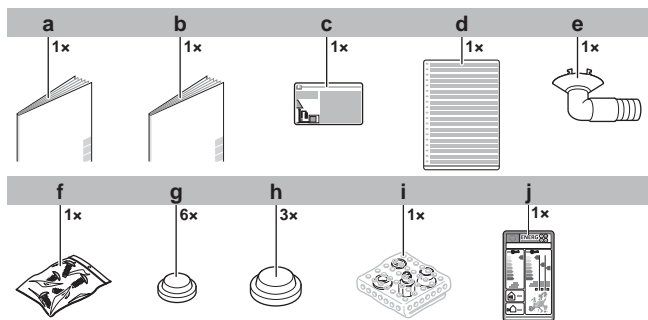
- Achten Sie darauf, dass das System korrekt geerdet wird.
- Schalten Sie erst die Stromzufuhr ab, bevor Sie Wartungsarbeiten vornehmen.
- Erst die Abdeckung des Schaltkastens installieren, bevor Sie die Stromversorgung einschalten.

## 3 Über die Verpackung

### 3.1 Außengerät

#### 3.1.1 So entfernen Sie das Zubehör vom Außengerät

- 1 Die Außeneinheit anheben.
- 2 Unten am Paket das Zubehör entfernen.



- a Installationsanleitung für die Außeneinheit
- b Allgemeine Sicherheitshinweise
- c Etikett für fluorierte Treibhausgase
- d Mehrsprachiges Etikett für fluorierte Treibhausgase
- e Abflusssutzen
- f Schrauben-Beutel. Die Schrauben werden zum Befestigen der Bänder zur Verankerung der Kabel benutzt.
- g Abflussskappe (klein)
- h Abflussskappe (groß)
- i Baugruppe Reduzierstück
- j Energiezeichen

## 4 Installation des Geräts

### ! WARNUNG

Die Installation muss von einer Fachkraft durchgeführt werden. Die Auswahl der Materialien und die Installation müssen den gesetzlichen Vorschriften entsprechen. In Europa ist die Norm EN378 zu erfüllen.

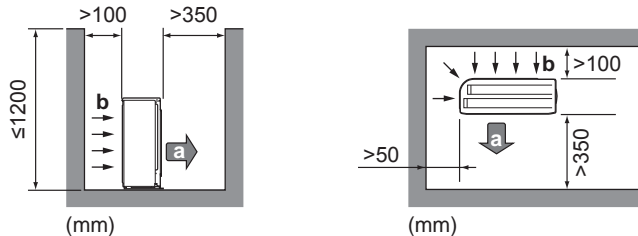
## 4.1 Den Ort der Installation vorbereiten

### ! WARNUNG

Das Gerät muss in einem Raum gelagert werden, in dem es keine kontinuierlich vorhandene Entzündungsquelle gibt (Beispiel: offene Flammen, ein mit Gas betriebenes Haushaltsgerät oder ein mit elektrisches Heizgerät).

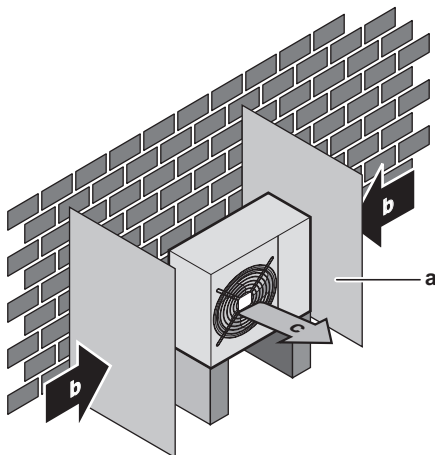
### 4.1.1 Anforderungen an den Installationsort für die Außeneinheit

Achten Sie darauf, dass folgende Abstände eingehalten werden:



- a Luftauslass
- b Lufteinlass

Lassen Sie unterhalb der Decke einen Arbeitsbereich von 300 mm und 250 mm für Wartungsarbeiten an Rohren und Verkabelung.



- a Ablenplatte
- b Vorherrschende Windrichtung
- c Luftauslass

Das Gerät NICHT in schallsensiblen Umgebungen installieren (z. B. in der Nähe von Schlafzimmern), an denen die Betriebsgeräusche Störungen verursachen könnten.

**Hinweis:** Wird unter den tatsächlichen Installationsbedingungen der Geräuschpegel gemessen, dann kann ein höherer Wert gemessen werden als der, der im Geräuschspektrum im Datenbuch angegeben ist. Das liegt an Schallreflexionen und Umgebungsgereuschen.

### i INFORMATION

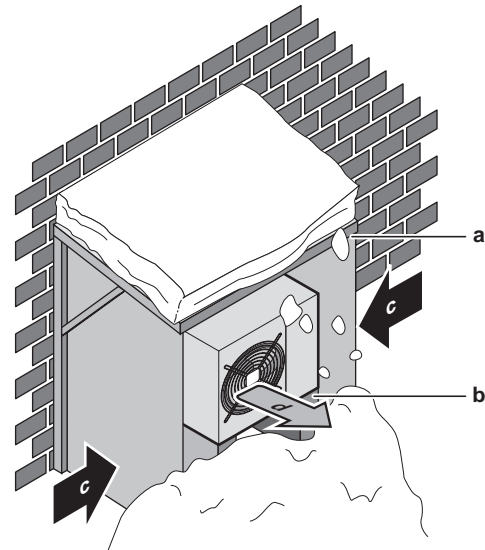
Der Schalldruckpegel liegt unter 70 dBA.

Die Außeneinheit ist ausschließlich für die Außeninstallation konzipiert und für den Betrieb bei Außentemperaturen in folgenden Bereichen (es sei denn, in der Betriebsanleitung der angeschlossenen Inneneinheit sind andere Angaben):

Kühlen	Heizen
-10~46°C <sub>tr</sub>	-15~24°C <sub>tr</sub>

### 4.1.2 Zusätzliche Anforderungen an den Installationsort für die Außeneinheit bei kaltem Klima

Schützen Sie das Außengerät gegen direkten Schneefall und achten Sie darauf, dass das Außengerät NIEMALS zugeschneit ist.



- a Schneeabdeckung oder Unterstand
- b Untergestell
- c Vorherrschende Windrichtung
- d Luftauslass

Unterhalb der Einheit sollte ein Abstand von mindestens 150 mm frei gelassen werden (in Gegenden mit starken Schneefällen 300 mm). Sorgen Sie außerdem dafür, dass die Einheit so positioniert wird, dass sie sich bei Schnee mindestens 100 mm über der maximal zu erwartenden Schneehöhe befindet. Falls erforderlich, bauen Sie einen Sockel. Weitere Einzelheiten siehe "4.2 Montieren des Außengeräts" [▶ 13].

In Gebieten, wo mit starkem Schneefall zu rechnen ist, muss ein Installationsort gewählt werden, an dem der Schnee den Betrieb der Einheit NICHT beeinträchtigt. Für den Fall, dass der Schnee von der Seite kommen könnte, sorgen Sie dafür, dass die Wärmetauscher-Rohrschlange nicht mit Schnee in Berührung kommt. Falls erforderlich, ein Vordach oder einen Schuppen gegen Schnee und einen Sockel bauen.

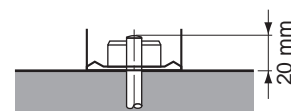
## 4.2 Montieren des Außengeräts

### 4.2.1 Voraussetzungen für die Installation

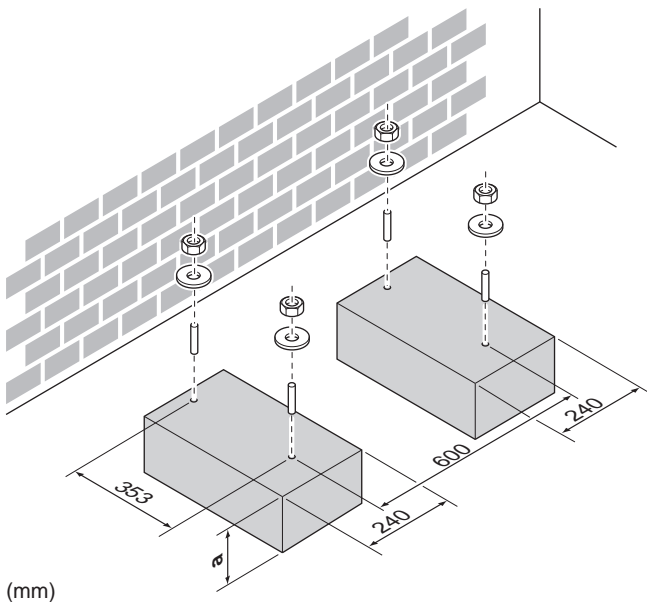
In Fällen, wo das Gebäude Vibrationen ausgesetzt sein könnte, benutzen Sie ein schwingungsfreies Gummi (bauseitig zu liefern).

Die Einheit kann direkt auf einer Betonveranda oder einer anderen stabilen Oberfläche installiert werden, sofern Drainagewasser gut abgeleitet wird.

Halten Sie hierzu jeweils 4 Sätze M8- oder M10-Ankerbolzen, Muttern und Unterlegscheiben bereit (bauseitig zu liefern).

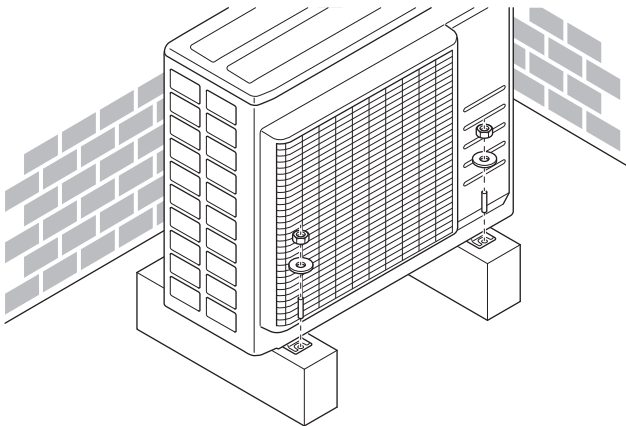


## 5 Installation der Leitungen



a 100 mm über erwartbarer Schneehöhe

### 4.2.2 So installieren Sie die Außeneinheit



### 4.2.3 Für einen Ablauf sorgen

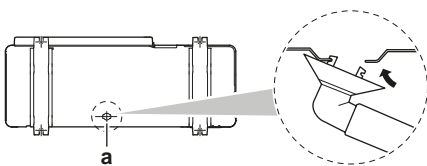
#### ! HINWEIS

In klimatisch kalten Regionen sollten bei der Außeneinheit KEIN Abflussstutzen, Abflussschlauch und Kappen (groß, klein) verwendet werden. Treffen Sie geeignete Maßnahmen um sicherzustellen, dass Kondenswasser NICHT gefrieren kann.

#### ! HINWEIS

Wenn die Abflusslöcher der Außeneinheit durch einen Montagesockel oder durch die Fußbodenoberfläche verdeckt werden, dann platzieren Sie unter die Füße der Außeneinheit zusätzliche Fußsockel mit einer Höhe von  $\leq 30$  mm.

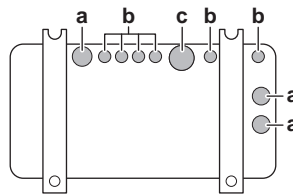
- Falls notwendig, verwenden Sie für den Abfluss einen Abflussstutzen.



a Abflussloch

### Abflusslöcher schließen und Abflussstutzen anbringen

- Abflusskappen (Zubehör f) und (Zubehör g) installieren. Sorgen Sie dafür, dass die Ränder der Abflusskappen die Löcher vollständig schließen.
- Abflussstutzen installieren.



- a Abflussloch. Eine Abflusskappe (groß) installieren.
- b Abflussloch. Eine Abflusskappe (klein) installieren.
- c Abflussloch für Abflussstutzen

## 5 Installation der Leitungen

### 5.1 Vorbereiten der Kältemittelleitungen

#### 5.1.1 Anforderungen an die Kältemittelleitungen

#### ! HINWEIS

Die Rohre und andere unter Druck stehende Teile müssen für Kältemittel geeignet sein. Für das Kältemittel sind mit Phosphorsäure deoxidierte, übergangslos verbundene Kupferrohre zu verwenden.

- Rohrmaterial:** Mit Phosphorsäure deoxidierte, übergangslos verbundene Kupferrohre.

- Rohrdurchmesser:**

2MXM68	
Flüssigkeitsleitung	2× Ø6,4 mm (1/4")
Gasleitung	1× Ø9,5 mm (3/8") 1× Ø12,7 mm (1/2")

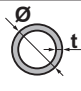
3MXM40, 3MXM52, 3MXM68, 3AMXM52, 3MXF52, 3AMXF52, 3MXF68	
Flüssigkeitsleitung	3× Ø6,4 mm (1/4")
Gasleitung	1× Ø9,5 mm (3/8") 2× Ø12,7 mm (1/2")

4MXM68	
Flüssigkeitsleitung	4× Ø6,4 mm (1/4")
Gasleitung	2× Ø9,5 mm (3/8") 2× Ø12,7 mm (1/2")

4MXM80	
Flüssigkeitsleitung	4× Ø6,4 mm (1/4")
Gasleitung	1× Ø9,5 mm (3/8") 1× Ø12,7 mm (1/2") 2× Ø15,9 mm (5/8")

5MXM90	
Flüssigkeitsleitung	5× Ø6,4 mm (1/4")
Gasleitung	2× Ø9,5 mm (3/8") 1× Ø12,7 mm (1/2") 2× Ø15,9 mm (5/8")

## • Rohrleitungs-Härtegrad und -stärke:

Außendurchmesser (Ø)	Temper-Grad	Stärke (t) <sup>(a)</sup>	
6,4 mm (1/4") 9,5 mm (3/8") 12,7 mm (1/2")	Weichgeglüht (O)	≥0,8 mm	
15,9 mm (5/8")		≥1 mm	

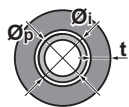
<sup>(a)</sup> Je nach den geltenden gesetzlichen Vorschriften und dem maximalen Betriebsdruck der Einheit (siehe "PS High" auf dem Typenschild der Einheit) ist möglicherweise eine größere Rohrstärke erforderlich.

Je nach Inneneinheit kann es erforderlich sein, Reduzierstücke zu benutzen. Weitere Einzelheiten dazu siehe "5.2.1 Verbindungen zwischen Außen- und Inneneinheit mit Reduzierstücken" ▶ 16].

### 5.1.2 Isolieren der Kältemittelleitungen

- Verwenden Sie als Isoliermaterial Polyethylschaum:
  - Wärmeübertragungsrate zwischen 0,041 und 0,052 W/mK (0,035 und 0,045 kcal/mh°C)
  - mit einer Hitzebeständigkeit von mindestens 120°C
- Isolationsdicke

Rohr-Außendurchmesser (Ø <sub>p</sub> )	Innendurchmesser der Isolation (Ø <sub>i</sub> )	Isolationsdicke (t)
6,4 mm (1/4")	8~10 mm	≥10 mm
9,5 mm (3/8")	10~14 mm	≥13 mm
12,7 mm (1/2")	14~16 mm	≥13 mm
15,9 mm (5/8")	16~20 mm	≥13 mm



Liegen die Temperaturen überwiegend über 30°C und hat die Luft eine relative Luftfeuchtigkeit über 80%, muss das Isoliermaterial mindestens 20 mm dick sein, damit sich auf der Oberfläche des Isoliermaterials kein Kondensat bildet.

Verwenden Sie separate thermische Isolierrohre für die Gas- und Flüssigkeitskältemittelrohre.

### 5.1.3 Länge der Kältemittelleitung und Höhenunterschied

#### **i** INFORMATION

Bei Hybrid für Multi und DHW-Generator (Brauchwasser) für Multi informieren Sie sich in der Installationsanleitung der Inneneinheit über die maximal zulässige Kältemittel-Rohrlänge und Höhendifferenz.

Je kürzer die Kältemittelleitung, desto besser die Leistung des Systems.

Leitungslänge und der Höhenunterschied müssen Folgendem entsprechen.

Modell	Mindestens erforderlicher Platz
2MXM68, 3MXM40, 3MXM52, 3AMXM52, 3MXF52, 3AMXF52	4,7 m <sup>2</sup>
3MXM68, 3MXF68	5,5 m <sup>2</sup>
4MXM68	6,5 m <sup>2</sup>
4MXM80	9,8 m <sup>2</sup>
5MXM90	10,4 m <sup>2</sup>

Die kürzeste zulässige Länge pro Raum beträgt 3 m.

Außeneinheit	Kältemittel-Rohrlänge zu jeder Inneneinheit	Kältemittel-Rohrlänge insgesamt
2MXM68, 3MXM40, 3MXM52, 3AMXM52, 3MXM68, 3MXF52, 3AMXF52, 3MXF68,	≤25 m	≤50 m
4MXM68		
4MXM80		≤60 m
5MXM90		≤70 m
		≤75 m

#### **i** INFORMATION

Wird die Außeneinheit 3MXM40N8 oder 3MXM52N8 kombiniert mit den Inneneinheiten CVXM-A und/oder FVXM-A, MUSS die Gesamtröhrlänge der Kältemittelflüssigkeitsleitung ≤30 m betragen.

	Höhenunterschied zwischen Außen- und Inneneinheiten	Höhenunterschied zwischen Innen- und Inneneinheiten
Die Außeneinheit ist höher als die Inneneinheit installiert	≤15 m	≤7,5 m
Die Außeneinheit ist niedriger als mindestens 1 Inneneinheit installiert	≤7,5 m	≤15 m

## 5.2 Anschließen der Kältemittelleitung

#### **⚠** GEFAHR: GEFAHR DURCH VERBRENNEN ODER VERBRÜHEN

#### **⚠** VORSICHT

- Bei Einheiten, die während der Verbringung mit Kältemittel R32 geladen werden, ist vor Ort kein Hartlöten oder Schweißen durchzuführen.
- Wenn während der Installation des Kältemittelsystems Teile zusammengefügt werden müssen, bei denen mindestens ein Teil mit Kältemittel geladen ist, müssen die folgenden Anforderungen erfüllt werden: Verbindungsstücke, die innerhalb belegter Räume nicht dauerhaft sind, sind bei R32 nicht zugelassen. Das gilt nicht für vor Ort erstellte Verbindungen, die die Inneneinheit direkt mit dem Rohrsystem verbinden. Vor Ort erstellte Verbindungen, die das Rohrsystem direkt mit Inneneinheiten verbinden, müssen nicht dauerhafter Natur sein.

#### **⚠** VORSICHT

Schließen Sie die eingebettete Verzweigungsleitung nicht an die Außeneinheit an, wenn Sie nur Leitungsarbeiten ohne Anschluss der Inneneinheit durchführen, um später eine andere Inneneinheit hinzuzufügen.

## 5 Installation der Leitungen

### 5.2.1 Verbindungen zwischen Außen- und Inneneinheit mit Reduzierstücken

#### **i** INFORMATION

- Für den DHW-Erzeuger (Brauchwasser) bei Multi-Nutzung das gleiche Reduzierstück verwenden wie bei der Inneneinheit der 20-Klasse.
- Bei Hybrid für Multi informieren Sie sich anhand der Installationsanleitung der Inneneinheit in Bezug auf Leistungsklasse und anwendbares Reduzierstück.

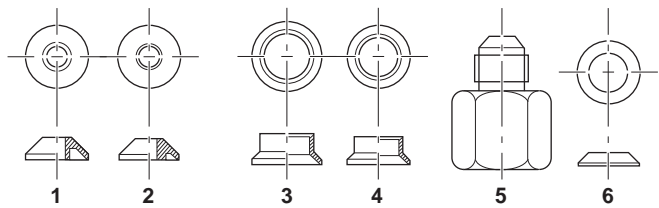
Die gesamte Leistungsklasse der Inneneinheiten, die an diese Außeneinheit angeschlossen werden können:

Außeneinheit	Gesamte Inneneinheit-Leistungsklasse
2MXM68	≤10,2 kW
3MXM40	≤7,0 kW
3MXM52, 3AMXM52, 3MXF52, 3AMXF52	≤9,0 kW
3MXM68, 4MXM68, 3MXF68	≤11,0 kW
4MXM80	≤14,5 kW
5MXM90	≤15,6 kW

Port	Klasse	Reduzierstück
<b>2MXM68</b>		
A (Ø9,5 mm)	15, 20, 25, 35, (42) <sup>(a)</sup>	—
B (Ø12,7 mm)	15, 20, 25, 35, (42) <sup>(a)</sup>	2+4
	42, 50, 60	—
<b>3MXM40</b>		
A (Ø9,5 mm)	15, 20, 25, 35	—
B + C (Ø12,7 mm)	15, 20, 25, 35	2+4
<b>3MXM52, 3AMXM52</b>		
A (Ø9,5 mm)	15, 20, 25, 35, (42) <sup>(a)</sup>	—
B + C (Ø12,7 mm)	15, 20, 25, 35	2+4
	42, 50	—
<b>3MXM68</b>		
A (Ø9,5 mm)	15, 20, 25, 35, (42) <sup>(a)</sup>	—
B + C (Ø12,7 mm)	15, 20, 25, 35, 42	2+4
	50, 60	—
<b>3MXF52, 3AMXF52, 3MXF68</b>		
A (Ø9,5 mm)	20, 25, 35	—
B + C (Ø12,7 mm)	20, 25, 35	2+4
<b>4MXM68</b>		
A + B (Ø9,5 mm)	15, 20, 25, 35, (42) <sup>(a)</sup>	—
C + D (Ø12,7 mm)	15, 20, 25, 35, (42) <sup>(a)</sup>	2+4
	42, 50, 60	—
<b>4MXM80</b>		
A (Ø9,5 mm)	15, 20, 25, 35, (42) <sup>(a)</sup>	—
B (Ø12,7 mm)	15, 20, 25, 35, (42) <sup>(a)</sup>	2+4
	42, 50, 60	—
C + D (Ø15,9 mm)	15, 20, 25, 35, (42) <sup>(a)</sup>	5+6
	42, 50, 60	1+3
	71	—
<b>5MXM90</b>		
A + B (Ø9,5 mm)	15, 20, 25, 35, (42) <sup>(a)</sup>	—
C (Ø12,7 mm)	15, 20, 25, 35, (42) <sup>(a)</sup>	2+4
	42, 50, 60	—

Port	Klasse	Reduzierstück
D + E (Ø15,9 mm)	15, 20, 25, 35, (42) <sup>(a)</sup>	5+6
	42, 50, 60	1+3
	71	—

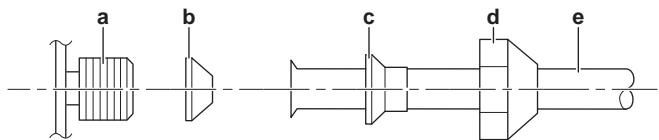
<sup>(a)</sup> Nur bei Anschluss von FTXM42R.



Reduzierstück-Typ	Verbindung
1	Ø15,9 mm → Ø12,7 mm
2	Ø12,7 mm → Ø9,5 mm
3	Ø15,9 mm → Ø12,7 mm
4	Ø12,7 mm → Ø9,5 mm
5	Ø15,9 mm → Ø9,5 mm
6	Ø15,9 mm → Ø9,5 mm

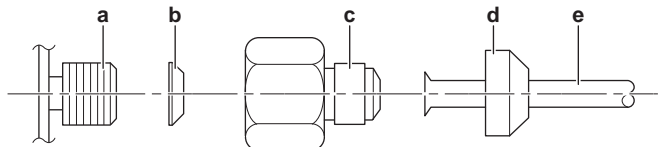
#### Anschlussbeispiele:

- Anschlussstutzen zum Anschließen eines Ø12,7 mm Rohres an ein Ø15,9 mm Gasrohr



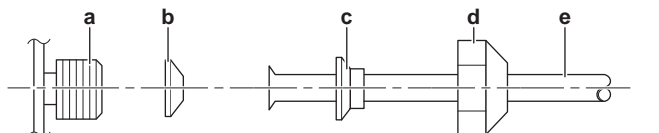
- a Außeneinheit-Anschlussstutzen
- b Reduzierstück- Nr. 1
- c Reduzierstück- Nr. 3
- d Überwurfmutter für Ø15,9 mm
- e Rohre zwischen Einheiten

- Anschlussstutzen zum Anschließen eines Ø9,5 mm Rohres an ein Ø15,9 mm Gasrohr



- a Außeneinheit-Anschlussstutzen
- b Reduzierstück- Nr. 6
- c Reduzierstück- Nr. 5
- d Überwurfmutter für Ø9,5 mm
- e Rohre zwischen Einheiten

- Anschlussstutzen zum Anschließen eines Ø9,5 mm Rohres an ein Ø12,7 mm Gasrohr



- a Außeneinheit-Anschlussstutzen
- b Reduzierstück- Nr. 2
- c Reduzierstück- Nr. 4
- d Überwurfmutter für Ø12,7 mm
- e Rohre zwischen Einheiten

Den Gewindeanschluss der Außeneinheit, wo die Überwurfmutter aufgesetzt wird, mit Kältemittelöl bestreichen.

Überwurfmutter für (mm)	Anzugsdrehmoment (N•m)
Ø9,5	33~39
Ø12,7	50~60
Ø15,9	62~75



### **! HINWEIS**

Verwenden Sie einen geeigneten Drehmomentschlüssel, um die Beschädigung des Anschlussgewindes durch Überziehen der Überwurfmutter zu vermeiden. Achten Sie darauf, NICHT die Mutter zu überziehen, sonst könnte das kleinere Rohr beschädigt werden (ungefähr 2/3-1× des normalen Drehmoments).

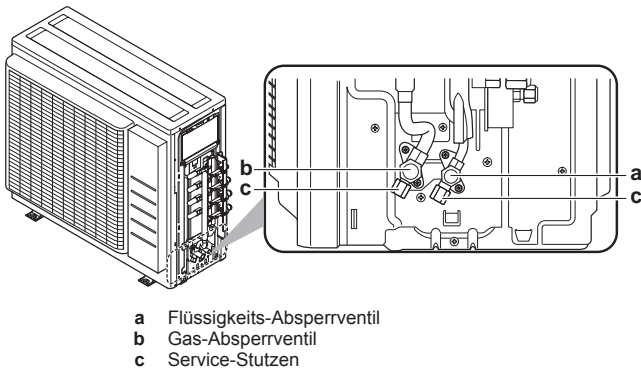
### 5.2.2 So schließen Sie Kältemittelrohre an die Außeneinheit an

- **Rohrleitungslänge.** Die Länge der bauseitigen Rohre so kurz wie möglich halten.
- **Rohrleitungsschutz.** Die bauseitigen Rohre sind gegen physikalische Beschädigung zu schützen.

### **! WARNUNG**

Bei der Installation müssen erst die Kältemittelleitungen fest angeschlossen sein. Erst dann darf der Verdichter gestartet werden. Sind die Kältemittelleitungen NICHT angeschlossen und ist das Absperrventil geöffnet, wenn der Verdichter läuft, dann wird Luft eingesogen. Dadurch entsteht im Kältemittelkreislauf ein anormaler Druck, der zu Beschädigungen führen kann und sogar zu Körperverletzungen.

- 1 Den Kältemittelflüssigkeit-Anschluss von der Inneneinheit an das Flüssigkeits-Absperrventil der Außeneinheit anschließen.



- 2 Den Anschluss des gasförmigen Kältemittels von der Inneneinheit an das Gas-Absperrventil der Außeneinheit anschließen.

### **! HINWEIS**

Es wird empfohlen, die Kältemittelleitung zwischen Innen- und Außengerät in einem Kanal zu verlegen oder die Kältemittelleitung mit Klebeband zu umwickeln.

## 5.3 Überprüfen der Kältemittelleitung

### 5.3.1 So führen Sie eine Leckprüfung durch

### **! HINWEIS**

Überschreiten Sie NICHT den maximalen Betriebsdruck des Geräts (siehe "PS High" am Typschild des Geräts).

### **! HINWEIS**

Verwenden Sie IMMER eine empfohlene Blasenprüfungslösung von Ihrem Händler.

Verwenden Sie NIEMALS Seifenwasser:

- Seifenwasser kann Risse an den Komponenten zur Folge haben, wie den Bördelmuttern oder den Kappen der Absperrventile.
- Seifenwasser kann Salz enthalten, das Feuchtigkeit absorbiert, die wiederum einfrieren kann, wenn die Rohre kalt werden.
- Seifenwasser enthält Ammoniak, der zu Korrosion an den Bördelverbindungen führen kann (zwischen der Bördelmutter aus Messing und der Kupferbördelung).

- 1 Füllen Sie das System mit Stickstoffgas bis zu einem Druck von mindestens 200 kPa (2 Bar) auf. Es wird empfohlen, den Druck auf 3000 kPa (30 Bar) zu erhöhen, um kleine Undichtigkeiten zu erkennen.
- 2 Prüfen Sie alle Verbindungen mithilfe der Blasenprüfungslösung auf Undichtigkeiten.
- 3 Lassen Sie das Stickstoffgas vollständig ab.

### 5.3.2 So führen Sie die Vakuumtrocknung durch



#### **GEFAHR: EXPLOSIONSGEFAHR**

Die Einheit NICHT starten, wenn in ihr ein Unterdruck herrscht.

- 1 Im System einen Unterdruck herstellen, bis ein Ansaugdruck von  $-0,1$  MPa ( $-1$  bar) angezeigt wird.
- 2 Etwa 4-5 Minuten warten und dann den Druck überprüfen:

Wenn der Druck...	Dann...
unveränderlich ist	befindet sich keine Feuchtigkeit im System. Damit ist dieses Verfahren abgeschlossen.
zunimmt	befindet sich Feuchtigkeit im System. Fahren Sie mit dem nächsten Schritt fort.

- 3 Im System für mindestens 2 Stunden einen Ansaugdruck von  $-0,1$  MPa ( $-1$  bar) herstellen.
- 4 Nach AUSSCHALTEN der Pumpe mindestens 1 Stunde lang den Druck prüfen.
- 5 Wenn der Ziel-Unterdruck NICHT erreicht wird oder der Unterdruck NICHT 1 Stunde lang aufrecht gehalten werden kann, wie folgt vorgehen:
  - Das System erneut auf Leckagen überprüfen.
  - Erneut die Vakuumtrocknung durchführen.

### **! HINWEIS**

Stellen Sie sicher, dass das Gas-Absperrventil nach der Installation der Rohrleitungen und der Vakuumtrocknung geöffnet ist. Der Betrieb des Systems mit geschlossenem Absperrventil kann eine Beschädigung des Kompressors zur Folge haben.

## 6 Einfüllen des Kältemittels

### 6.1 Über das Kältemittel

Dieses Produkt enthält fluoridierte Treibhausgase. Setzen Sie Gase NICHT in die Atmosphäre frei.

## 6 Einfüllen des Kältemittels

Kältemitteltyp: R32

Erderwärmungspotenzial (GWP = global warming potential): 675

### **HINWEIS**

Die Gesetze zu **Treibhausgasen** erfordern, dass die Kältemittel-Füllmenge der Einheit sowohl in Gewicht als auch in CO<sub>2</sub>-Äquivalent angegeben wird.

**Formel zur Berechnung der Menge des CO<sub>2</sub>-Äquivalents in Tonnen:** GWP-Wert des Kältemittels × Gesamtkältemittelfüllung [in kg] / 1000

Weitere Informationen erhalten Sie bei Ihrem Installateur.

### **WARNUNG: SCHWER ENTZÜNDLICHES MATERIAL**

Das Kältemittel in diesem Gerät ist schwer entflammbar.

### **WARNUNG**

Das Gerät muss in einem Raum gelagert werden, in dem es keine kontinuierlich vorhandene Entzündungsquelle gibt (Beispiel: offene Flammen, ein mit Gas betriebenes Haushaltsgerät oder ein mit elektrisches Heizgerät).

### **WARNUNG**

- Teile des Kältemittelkreislaufs NICHT durchbohren oder verbrennen.
- NUR solche Reinigungsmaterialien oder Hilfsmittel zur Beschleunigung des Enteisungsvorgangs benutzen, die vom Hersteller empfohlen werden.
- Beachten Sie, dass das Kältemittel innerhalb des Systems keinen Geruch hat.

### **WARNUNG**

Das Kältemittel innerhalb der Einheit ist verhalten entflammbar, doch tritt es normalerweise NICHT aus. Falls es eine Kältemittel-Leckage gibt und das austretende Kältemittel in Kontakt kommt mit Feuer eines Brenners, Heizgeräts oder Kochers, kann das zu einem Brand führen oder zur Bildung eines schädlichen Gases.

Schalten Sie alle brennbaren Heizgeräte aus, lüften Sie den Raum und nehmen Sie Kontakt mit dem Händler auf, bei dem Sie das Gerät erworben haben.

Die Einheit ERST DANN wieder benutzen, nachdem ein Servicetechniker bestätigt hat, dass das Teil, aus dem das Kältemittel ausgetreten ist, repariert ist.

### **WARNUNG**

Vermeiden Sie unbeabsichtigten DIREKTEN Kontakt mit auslaufendem Kältemittel. Es besteht sonst Verletzungsgefahr, insbesondere könnten Sie Frostbeulen davontragen.

## 6.2 So ermitteln Sie die nachzufüllende zusätzliche Kältemittelmenge

Die Gesamtröhrlänge der Flüssigkeitsleitung ist...	Dann...
≤30 m	KEIN zusätzliches Kältemittel hinzufügen.
>30 m	R= (Gesamtlänge (m) der Flüssigkeitsleitung –30 m)×0,020 R= Zusätzliche Füllung (kg) (gerundet in Schritten von 0,1 kg)

### **INFORMATION**

Die Röhrleitungslänge ist die unidirektionale Länge der Flüssigkeitsleitung.

### **INFORMATION**

Bei Kombinationen der Außeneinheiten **3MXM40N8** oder **3MXM52N8** mit den Inneneinheiten **CVXM-A** und/oder **FVXM-A** ist eine zusätzliche Kältemittelbefüllung NICHT zulässig. Die Gesamtröhrlänge MUSS ≤30 m betragen.

#### Maximal zulässige Menge für Kältemittel-Befüllung

3MXM40, 3MXM52, 3AMXM52, 3MXF52, 3AMXF52	2,2 kg
3MXM68, 3MXF68, 2MXM68	2,4 kg
4MXM68	2,6 kg
4MXM80	3,2 kg
5MXM90	3,3 kg

## 6.3 Die Menge für eine komplette Neubefüllung bestimmen

### **INFORMATION**

Wenn eine komplette Neubefüllung erforderlich ist, beträgt die Kältemittel-Gesamtmenge: werkseitig eingefüllte Kältemittelmenge (siehe Typenschild des Geräts) + ermittelte zusätzliche Menge.

## 6.4 So füllen Sie zusätzliches Kältemittel ein

### **WARNUNG**

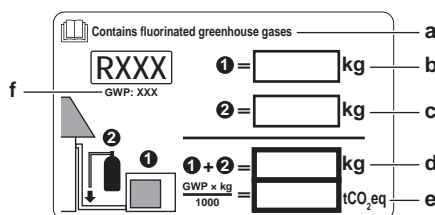
- Verwenden Sie nur Kältemittel des Typs R32. Andere Substanzen können zu Explosionen und Unfällen führen.
- R32 hält fluoridierte Treibhausgase. Sein Erderwärmungspotenzial (GWP = global warming potential) hat den Wert 675. Setzen Sie diese Gase NICHT in die Atmosphäre frei.
- Verwenden Sie IMMER Schutzhandschuhe und eine Schutzbrille, wenn Sie Kältemittel einfüllen.

**Voraussetzung:** Bevor Sie Kältemittel neu auffüllen, überzeugen Sie sich, dass die Kältemittelleitungen angeschlossen und überprüft worden sind (Dichtheitsprüfung und Vakuumtrocknung).

- Den Kältemittelzylinder am Service-Stutzen anschließen.
- Die zusätzliche Kältemittelmenge einfüllen.
- Das Gas-Absperrventil öffnen.

## 6.5 So bringen Sie den Aufkleber mit Hinweisen zu fluoridierten Treibhausgasen an

- Füllen Sie den Aufkleber wie folgt aus:



- a Wenn mit der Einheit ein mehrsprachiger Aufkleber mit dem Hinweis auf fluorierte Treibhausgase mitgeliefert worden ist (siehe Zubehör), das Etikett in der entsprechende Sprache abziehen und dieses oben auf a aufkleben.
- b Werksseitige Kältemittelfüllung: siehe Typenschild der Einheit
- c Zusätzliche eingefüllte Kältemittelmenge
- d Menge der gesamten Kältemittelfüllung
- e **Menge der Treibhausgase** der Kältemittel-Gesamtfüllmenge, angegeben als Tonnen CO<sub>2</sub>-Äquivalent.
- f GWP = Global Warming Potential (Erderwärmungspotenzial)



## HINWEIS

Die Gesetze zu **Treibhausgasen** erfordern, dass die Kältemittel-Füllmenge der Einheit sowohl in Gewicht als auch in CO<sub>2</sub>-Äquivalent angegeben wird.

**Formel zur Berechnung der Menge des CO<sub>2</sub>-Äquivalents in Tonnen:** GWP-Wert des Kältemittels × Gesamtkältemittelfüllung [in kg] / 1000

Benutzen Sie den auf dem Etikett zur Kältemittelfüllung angegebenen GWP-Wert.

- 2 Befestigen Sie den Aufkleber an der Innenseite des Außengeräts nahe der Gas- und Flüssigkeitsabsperrentile.

## 7 Elektroinstallation



### GEFAHR: STROMSCHLAGGEFAHR



### WARNUNG

Alle Installationen müssen den vor Ort geltenden gesetzlichen Vorschriften entsprechen.



### WARNUNG

Verwenden Sie für die Stromversorgungskabel **IMMER** ein mehradriges Kabel.



### WARNUNG

Verwenden Sie einen allpoligen Abschalter mit einer Kontakttrennung von mindestens 3 mm der bei einer Überspannungssituation der Kategorie III die komplette Trennung gewährleistet.



### WARNUNG

Bei Beschädigungen des Stromversorgungskabels **MUSS** dieses vom Hersteller, dessen Vertreter oder einer entsprechend qualifizierten Fachkraft ausgewechselt werden, um Gefährdungsrisiken auszuschließen.



### WARNUNG

Die Stromversorgung **NICHT** an der Inneneinheit anschließen. Es besteht sonst Stromschlag- oder Brandgefahr.



### WARNUNG

- Im Inneren des Produkts **KEINE** vor Ort gekauften elektrischen Teile verwenden.
- Die Stromversorgungsleitung für die Kondensatabfluss-Pumpe usw. **NICHT** von der Klemmleiste abzweigen. Es besteht sonst Stromschlag- oder Brandgefahr.



### WARNUNG

Achten Sie darauf, dass sich Verbindungskabel nicht in unmittelbarer Nähe von nicht-thermoisolierten Kupferrohren befinden, weil solche Rohre sehr heiß werden können.



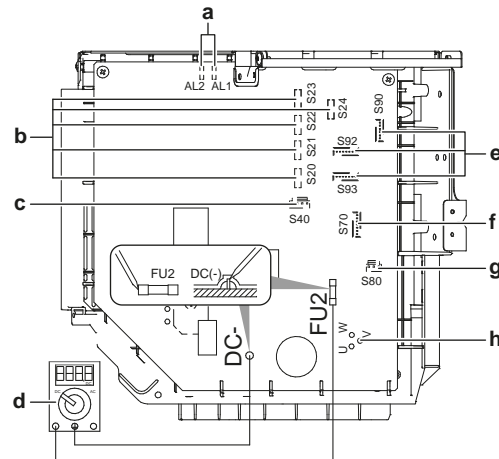
### GEFAHR: STROMSCHLAGGEFAHR

Alle elektrischen Teile (einschließlich Thermistoren) werden über den Netzanschluss mit Strom versorgt. Die Teile **NICHT** mit bloßen Händen berühren.



### GEFAHR: STROMSCHLAGGEFAHR

Unterbrechen Sie die Stromversorgung für mindestens 10 Minuten und messen Sie die Spannung an den Klemmen der Kondensatoren des Hauptstromkreises oder an elektrischen Bauteilen, bevor Sie Wartungsarbeiten durchführen. Die Spannung **MUSS** unter 50 V DC liegen, bevor Sie elektrische Bauteile berühren können. Die Lage der Klemmen entnehmen Sie dem Schaltplan.



- a AL1, AL2 - Magnetventil-Zuleitungs-Konnektor\*
- b S20~24 - Konnektor für Zuleitung zur Spule des elektronischen Expansionsventils (Raum A, B, C, D, E)\*
- c S40 – Konnektor für Zuleitung zum thermischem Überlastungsrelais und Hochdruckschalter\*
- d Multimeter (DC-Spannungsbereich)
- e S90~93 – Konnektor für Thermistor-Zuleitung
- f S70 - Konnektor für Ventilatormotor-Zuleitung
- g S80 - Konnektor für Zuleitung zum 4-Wege-Ventil
- h Konnektor für Verdichter-Zuleitung

\* Kann je nach Modell unterschiedlich sein.

## 7.1 Spezifikationen der Standardelektroteile

Komponente		
Stromversorgungs-kabel	Elektrische Spannung	220~240 V
	Phase	1~
	Frequenz	50 Hz
	Kabeltyp	A
Verbindungskabel (innen↔außen)	4-adriges Kabel 1,5 mm <sup>2</sup> oder 2,5 mm <sup>2</sup> und anwendbar für 220~240 V H05RN-F (60245 IEC 57)	
Empfohlener Schutzschalter	B	
Fehlerstrom Gerät	MUSS den geltenden gesetzlichen Vorschriften entsprechen	

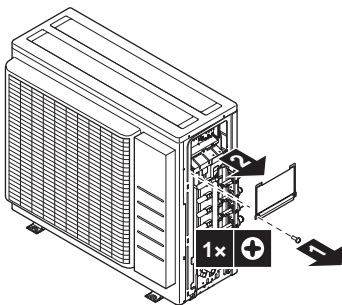
## 8 Abschließen der Installation des Außengeräts

Modell	A	B
3MXM40	3-adriges Kabel, 2,5 mm <sup>2</sup>	16 A
2MXM68, 3AMXM52, 3AMXF52, 3MXF52, 3MXM52, 3MXF68, 3MXM68, 4MXM68	H07RN-F (60245 IEC 57) H07RN-F (60245 IEC 66) 3-adriges Kabel, 4,0 mm <sup>2</sup> H07RN-F (60245 IEC 66)	20 A
4MXM80	3-adriges Kabel, 4,0 mm <sup>2</sup>	25 A
5MXM90	H07RN-F (60245 IEC 66)	32 A

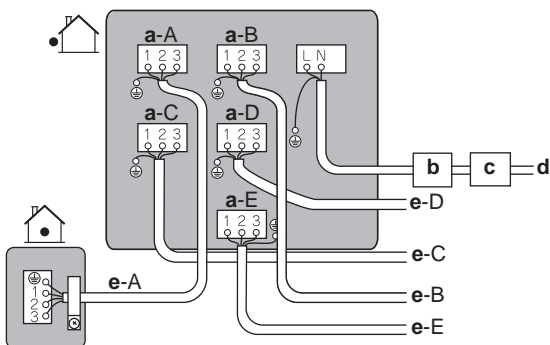
Die elektrische Ausstattung muss EN/IEC 61000-3-12 entsprechen, der europäischen/internationalen technischen Norm für die Grenzen von Oberschwingungsstrom, erzeugt von an öffentlichen Niederspannungssystemen angeschlossenen Anlagen mit Eingangsströmen von >16 A und ≤75 A pro Phase.

### 7.2 Anschluss der elektrischen Leitungen an das Außengerät

- Die Schaltkastenabdeckung entfernen (1 Schraube).



- Schließen Sie die Anschlussdrähte zwischen den Innen- und Außeneinheiten so an, dass die Klemmennummern übereinstimmen. Darauf achten, dass die Symbole bei Rohrleitungen und Verkabelungen einander entsprechen.
- Achten Sie darauf, die richtigen Kabel am richtigen Raum anzuschließen.

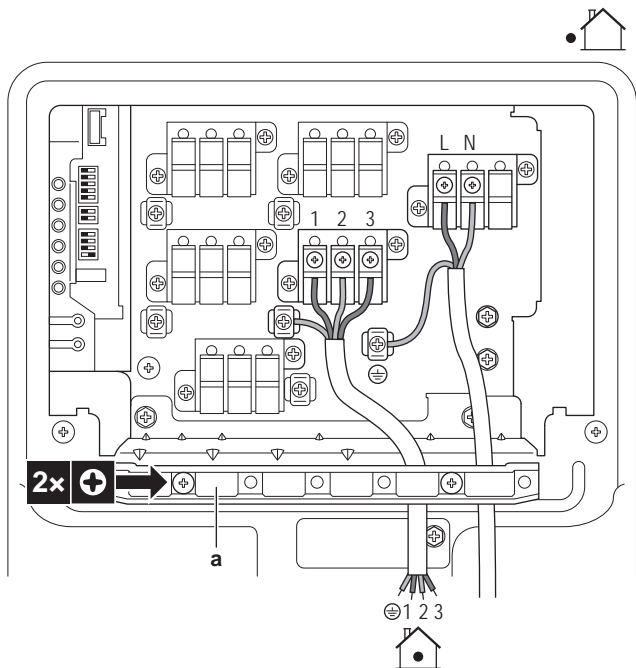


- a Anschluss für Raum (A, B, C, D, E)\*
- b Hauptschalter
- c Fehlerstrom Gerät
- d Stromversorgungskabel
- e Verbindungskabel für Raum (A, B, C, D, E)\*

\* Kann je nach Modell unterschiedlich sein.

- Mit einem Kreuzschlitzschraubendreher die Klemmschrauben fest anziehen.
- Überprüfen Sie, dass die Drähte nicht leicht zu trennen sind, indem Sie leicht daran ziehen.
- Die Kabelhalterung gut befestigen, damit die Anschlüsse der Drähte keinen externen Belastungen ausgesetzt werden können.

- Die Kabel durch den Ausschnitt auf der Unterseite des Abschirmblechs führen.
- Darauf achten, dass elektrische Kabel nicht in Kontakt kommen mit Gasleitungsrohren.



a Kabelhalterung

- Die Schaltkastenabdeckung und die Wartungsblende wieder anbringen.

## 8 Abschließen der Installation des Außengeräts

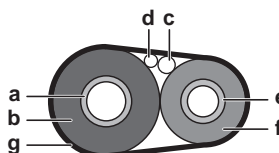
### 8.1 So schließen Sie die Installation des Außengeräts ab



#### GEFAHR: STROMSCHLAGEGFAHR

- Achten Sie darauf, dass das System korrekt geerdet wird.
- Schalten Sie erst die Stromzufuhr ab, bevor Sie Wartungsarbeiten vornehmen.
- Erst die Abdeckung des Schaltkastens installieren, bevor Sie die Stromversorgung einschalten.

- Kältemittel-Rohrleitung und Kabel wie folgt isolieren und befestigen:



- a Gasleitung
- b Isolierung der Gasleitung
- c Verbindungskabel
- d Bauseitige Verkabelung (sofern vorhanden)
- e Flüssigkeitsleitung
- f Isolierung der Flüssigkeitsleitung
- g Zielband

- Die Wartungsblende anbringen.



## 9 Konfiguration

### 9.1 Über die Standby-Stromsparfunktion

Die Standby-Stromsparfunktion:

- schaltet die Stromversorgung der Außeneinheit AUS und
- schaltet den Standby-Stromsparmodus bei der Inneneinheit EIN.

Die Standby-Stromsparfunktion arbeitet bei folgenden Einheiten:

	
3MXM40, 3MXM52, 3AMXM52	FTXM, FTXP, FTXJ, FVXM

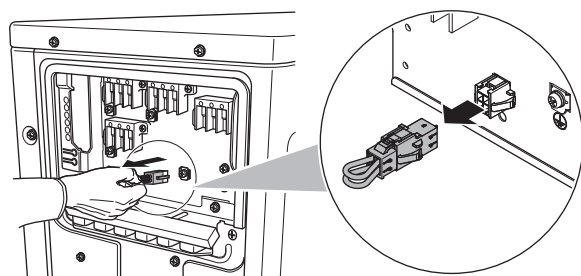
Wird eine andere Inneneinheit benutzt, muss der Konnektor für die Standby-Stromsparfunktion eingesteckt sein.

Die Standby-Stromsparfunktion ist vor der Auslieferung ausgeschaltet.

#### 9.1.1 Die Standby-Stromsparfunktion einschalten

**Voraussetzung:** Die Hauptstromversorgung MUSS ausgeschaltet sein.

- 1 Die Wartungsblende abnehmen.
- 2 Den Selektiv-Konnektor für Standby-Stromsparfunktion trennen.



- 3 Die Hauptstromversorgung einschalten.

### 9.2 Über die Funktion Raum-Priorität



#### INFORMATION

- Die Funktion Raum-Priorität bedarf einer Anfangseinstellung, die bei der Installation der Einheit durchgeführt werden muss. Fragen Sie den Kunden, in welchem Raum er diese Funktion haben will, und führen Sie bei der Installation die notwendigen Einstellungen durch.
- Die Funktion Raum-Priorität ist nur bei einer Klimagerät-Inneneinheit anwendbar und kann nur für einen Raum festgelegt werden.

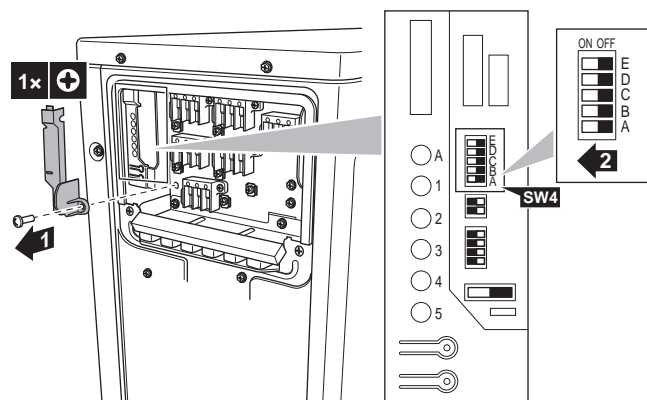
Die Inneneinheit, für welche die Einstellung Raum-Priorität angewendet wird, hat in folgenden Fällen Priorität:

- **Betriebsmodus Priorität:** Die Funktion Raum-Priorität ist für eine Inneneinheit festgelegt, alle anderen Einheiten gehen in den Bereitschaftszustand (Standby).
- **Priorität während des leistungsstarken Betriebs:** Wenn die Inneneinheit, für die die Funktion Raum-Priorität festgelegt ist, im leistungsstarken Betrieb betrieben wird, laufen die anderen Einheiten mit reduzierter Leistung.
- **Priorität geräuscharmer Betrieb:** Wenn die Inneneinheit, für welche die Einstellung Raum-Priorität angewendet wird, auf geräuscharmen Betrieb geschaltet ist, läuft die Außeneinheit auch geräuscharm.

Fragen Sie den Kunden, in welchem Raum er diese Funktion haben will, und führen Sie bei der Installation die notwendigen Einstellungen durch. Es ist zweckmäßig, für das Gäste- und Wohnzimmer diese Einstellung vorzunehmen.

#### 9.2.1 Die Funktion Raum-Priorität einstellen

- 1 Die Abdeckung der Service-Platine entfernen.
- 2 Den Schalter (SW4) für die Inneneinheit, für die die Funktion Raum-Priorität aktiviert werden soll, auf EIN stellen.



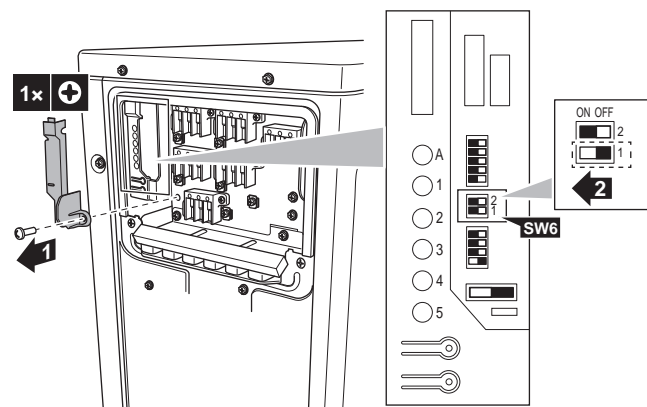
- 3 Die Stromzufuhr wieder einschalten.

### 9.3 Über geräuscharmen Betrieb bei Nacht

Die Funktion geräuscharmer Betrieb bei Nacht reduziert bei Nacht die Betriebsgeräusche der Außeneinheit. Dadurch wird die Kühlleistung der Einheit reduziert. Erklären Sie dem Kunden die Einstellung geräuscharmer Betrieb bei Nacht und klären Sie, ob der Kunde diesen Modus verwenden möchte.

#### 9.3.1 Den geräuscharmen Betrieb bei Nacht einschalten

- 1 Die Abdeckung der Service-Platine entfernen.



- 2 Den Schalter für geräuscharmen Betrieb bei Nacht (SW6-1) auf EIN stellen.

### 9.4 Über Heizbetrieb-Verriegelung

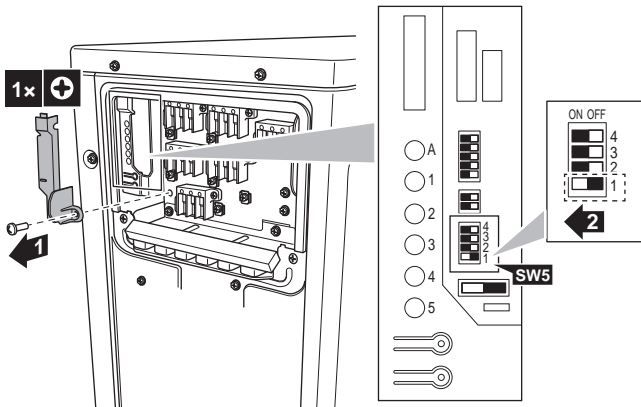
Heizbetrieb-Verriegelung begrenzt die Einheit auf ausschließlichen Heizbetrieb.

#### 9.4.1 Heizbetrieb-Verriegelung einschalten

- 1 Die Abdeckung der Service-Platine entfernen.

## 10 Inbetriebnahme

- 2 Den Schalter für Heizbetrieb-Verriegelung (SW5-1) auf EIN stellen.



### 9.5 Über Kühlbetrieb-Verriegelung

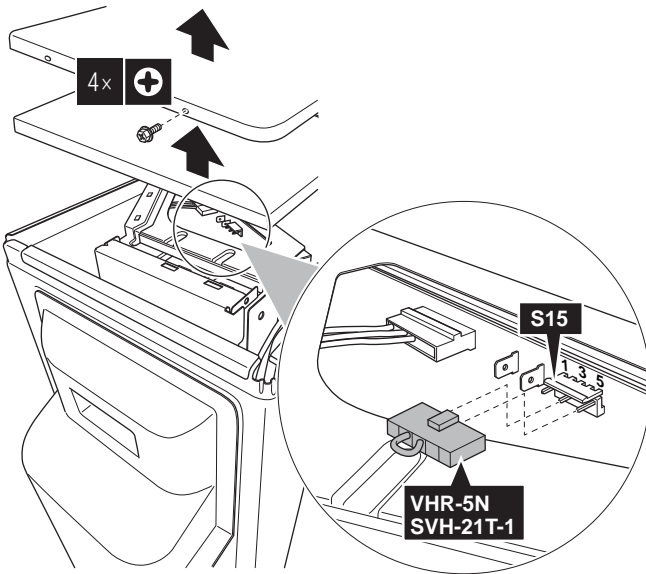
Kühlbetrieb-Verriegelung begrenzt die Einheit auf ausschließlichen Kühlbetrieb. Erzwungener Betrieb ist auch im Kühlmodus verfügbar.

Spezifikationen für Konnektorgehäuse und Pins: ST Produkte, Gehäuse VHR-5N, Pin SVH-21T-1,1

Wird Kühlbetrieb-Verriegelung verwendet in Kombination mit Hybrid für Multi, werden diese Einheiten nicht durch die Wärmepumpe betrieben.

#### 9.5.1 Kühlbetrieb-Verriegelung einschalten

- 1 Schließen Sie die Pins 3 und 5 des Konnektors S15 kurz.



## 10 Inbetriebnahme

### HINWEIS

**Allgemeine Checkliste für die Inbetriebnahme.** Neben den Anweisungen zur Inbetriebnahme in diesem Kapitel ist auch eine allgemeine Checkliste für die Inbetriebnahme im Daikin Business Portal verfügbar (Authentifizierung erforderlich).

Die allgemeine Checkliste für die Inbetriebnahme soll die Anweisungen in diesem Kapitel ergänzen und kann als Richtlinie und Vorlage für die Berichterstellung während der Inbetriebnahme und der Übergabe an den Benutzer verwendet werden.

### HINWEIS

IMMER die Einheit mit Thermistoren und/oder Drucksensoren / Druckschalter betreiben. SONST könnte der Verdichter durchbrennen.

### 10.1 Checkliste vor Inbetriebnahme

Überprüfen Sie erst die unten aufgeführten Punkte, nachdem die Einheit installiert worden ist. Nachdem alle Überprüfungen durchgeführt worden sind, muss die Einheit geschlossen werden. Nach Schließen der Einheit diese einschalten.

<input type="checkbox"/>	Das <b>Innengerät</b> ist ordnungsgemäß montiert.
<input type="checkbox"/>	Das <b>Außengerät</b> ist ordnungsgemäß montiert.
<input type="checkbox"/>	Das System ist ordnungsgemäß <b>geerdet</b> und die Erdungsklemmen sind festgezogen.
<input type="checkbox"/>	Die <b>Versorgungsspannung</b> stimmt mit der auf dem Typenschild des Geräts angegebenen Spannung überein.
<input type="checkbox"/>	Es gibt <b>KEINE losen Anschlüsse</b> oder beschädigte elektrische Komponenten im Schaltkasten.
<input type="checkbox"/>	Es gibt <b>KEINE beschädigten Komponenten</b> oder <b>zusammengedrückte Rohrleitungen</b> in den Innen- und Außengeräten.
<input type="checkbox"/>	Es gibt <b>KEINE Kältemittel-Leckagen</b> .
<input type="checkbox"/>	Die <b>Kältemittelrohre</b> (Gas und Flüssigkeit) sind thermisch isoliert.
<input type="checkbox"/>	Es ist die richtige Rohrgröße installiert und die <b>Rohre</b> sind ordnungsgemäß isoliert.
<input type="checkbox"/>	Die <b>Sperrventile</b> (Gas und Flüssigkeit) am Außengerät sind vollständig geöffnet.
<input type="checkbox"/>	<b>Abfluss</b> Darauf achten, dass Kondenswasser reibungslos abläuft. <b>Mögliche Folge:</b> Kondensierendes Wasser könnte tropfen.
<input type="checkbox"/>	Die Inneneinheit empfängt die Signale der <b>Benutzerschnittstelle</b> .
<input type="checkbox"/>	Die angegebenen Kabel werden als <b>Verbindungskabel</b> verwendet.
<input type="checkbox"/>	Größe und Ausführung der <b>Sicherungen, Hauptschaltern</b> oder der vor Ort installierten Schutzvorrichtungen entsprechen den Angaben in diesem Dokument und sind <b>NICHT</b> übergangen worden.
<input type="checkbox"/>	Überprüfen Sie, dass die Kennzeichnungen (Raum A~E) bei den Kabeln und den Rohren für jede Inneneinheit passend sind.
<input type="checkbox"/>	Überprüfen Sie, ob für 2 oder mehr Räume die Einstellung Raum-Priorität festgelegt ist. Denken Sie daran, dass bei Multi oder bei Hybrid für Multi der Raum für Erzeugung von Brauchwasser (Warmwasser) nicht die Funktion Raum-Priorität ausgewählt werden sollte.

### 10.2 Checkliste während der Inbetriebnahme

<input type="checkbox"/>	Überprüfen der <b>Verdrahtung</b> .
<input type="checkbox"/>	So führen Sie eine <b>Entlüftung</b> durch
<input type="checkbox"/>	So führen Sie einen <b>Testlauf</b> durch

## 10.3 Probetrieb und Testen

Bei Hybrid für Multi sind bestimmte Vorsichtsmaßnahmen zu treffen, bevor diese Funktion verwendet wird. Weitere Informationen entnehmen Sie der Installationsanleitung und/oder Referenz für Inneneinheit-Installateure.

<input type="checkbox"/>	Bevor Sie den Probelauf starten, messen Sie die Spannung an der Primärseite des <b>Sicherheitstrennschalters</b> .
<input type="checkbox"/>	Prüfen Sie, ob <b>Rohrleitungen und Verkabelungen</b> passen.
<input type="checkbox"/>	Die <b>Sperrventile</b> (Gas und Flüssigkeit) am Außengerät sind vollständig geöffnet.

Je nach Anzahl der Inneneinheiten und verwendeten Optionen kann die Initialisierung des Multisystems mehrere Minuten in Anspruch nehmen.

### 10.3.1 Prüfung auf Verkabelungsfehler

Die Verkabelungsfehler-Prüffunktion prüft auf Verkabelungsfehler und führt automatisch Korrekturen durch. Das ist nützlich bei Verkabelungen, die NICHT direkt überprüft werden KÖNNEN, weil die Kabel zum Beispiel unterirdisch verlegt sind.

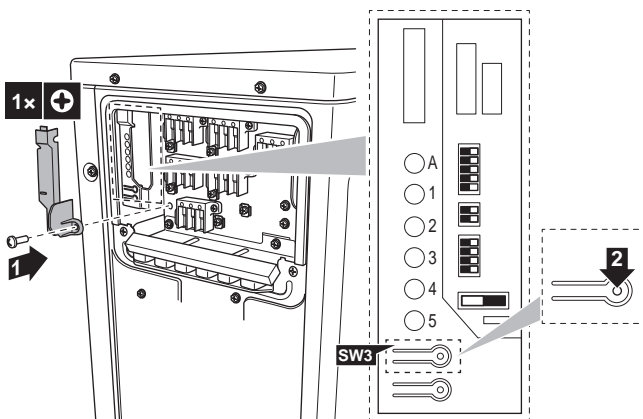
Dies Funktion KANN NICHT benutzt werden innerhalb von 3 Minuten nach Aktivierung des Sicherheitstrennschalters oder wenn die Außenlufttemperatur  $\leq 5^{\circ}\text{C}$  ist.

### Überprüfen der Verdrahtung

#### **i** INFORMATION

- Sie müssen nur dann eine Überprüfung auf Verdrahtungsfehler durchführen, wenn Sie nicht sicher sind, ob die elektrische Verdrahtung und die Rohrleitung richtig angeschlossen sind.
- Wenn Sie eine Überprüfung auf Verdrahtungsfehler durchführen, läuft das Hybrid-Modul für Multi-Innengeräte 72 Stunden lang nicht über die Wärmepumpe. Während dieser Zeit übernimmt der Gaskessel den Hybridbetrieb.

- 1 Die Abdeckung der Service-Platine abnehmen.



- 2 Drücken Sie auf der Service-Platine der Außeneinheit auf den Schalter für die Verkabelungsfehler-Prüfung (SW3).

**Ergebnis:** Die LEDs des Wartungsmonitors zeigen an, ob eine Korrektur möglich ist oder nicht. Einzelheiten über das Ablesen der LED Anzeige, entnehmen Sie dem Wartungshandbuch.

**Ergebnis:** Verkabelungsfehler werden nach 15 bis 20 Minuten korrigiert sein. Falls eine automatische Korrektur nicht möglich ist, prüfen Sie die Verkabelung und Rohrleitungen der Inneneinheit in der gewohnten Weise.

#### **i** INFORMATION

- Die Anzahl der angezeigten LEDs ist abhängig von der Anzahl der Räume.
- Die Verkabelungsfehler-Prüffunktion prüft NICHT auf Verkabelungsfehler, wenn die Außentemperatur  $\leq 5^{\circ}\text{C}$  beträgt.
- Nachdem die Fehlerüberprüfung der Verkabelung abgeschlossen ist, leuchtet die LED Anzeige weiterhin, bis der normale Betrieb startet.
- Halten Sie sich an die Verfahren zur Produktdiagnose. Weitere Informationen zu Produktfehlerdiagnose finden Sie im Wartungshandbuch.

#### Status von LEDs:

- Alle LEDs blinken: automatische Korrektur ist NICHT möglich.
- LEDs blinken abwechselnd: automatische Korrektur ist durchgeführt.
- Eine oder mehrere LEDs sind konstant eingeschaltet: abnormales Ende (das Diagnoseverfahren auf der Rückseite der rechten Seitenblende durchführen und sich an das Wartungshandbuch halten).

### 10.3.2 So führen Sie einen Testlauf durch

**Voraussetzung:** Die Spannung der Stromversorgung MUSS im angegebene Bereich liegen.

**Voraussetzung:** Der Probelauf kann im Kühl- oder im Heizmodus durchgeführt werden.

**Voraussetzung:** Der Probelauf muss in Übereinstimmung mit den Beschreibungen in der Betriebsanleitung der Inneneinheit durchgeführt werden. Beim Probelauf ist zu prüfen, dass alle Funktionen und Komponenten ordnungsgemäß funktionieren.

- 1 In der Betriebsart Kühlen die niedrigste programmierbare Temperatur auswählen. In der Betriebsart Heizen die höchste programmierbare Temperatur auswählen.
- 2 Messen Sie die Temperatur am Einlass und am Auslass der Inneneinheit, nachdem die Einheit ungefähr 20 Minuten gelaufen hat. Der Temperaturunterschied sollte größer als  $8^{\circ}\text{C}$  (bei Kühlen) und  $20^{\circ}\text{C}$  (bei Heizen) sein.
- 3 Überprüfen Sie erst den Betrieb jeder Inneneinheit einzeln, prüfen Sie dann den gleichzeitigen Betrieb aller Inneneinheiten. Prüfen Sie sowohl bei Heiz- als auch bei Kühlbetrieb.
- 4 Nach Durchführung des Probelaufs die Temperatur auf eine normale Stufe stellen. Bei Betriebsart Kühlen:  $26\text{--}28^{\circ}\text{C}$ , bei Betriebsart Heizen:  $20\text{--}24^{\circ}\text{C}$ .

#### **i** INFORMATION

- Falls erforderlich kann der Probelauf deaktiviert werden.
- Nachdem die Einheit auf AUS geschaltet worden ist, kann sie erst nach ungefähr 3 Minuten wieder gestartet werden.
- Wenn gleich nach Einschalten des Sicherheitstrennschalters der Probelauf im Heizmodus gestartet wird, wird in einigen Fällen für ungefähr 15 Minuten keine Luft ausgegeben, um die Einheit zu schützen.
- Beim Probelauf nur das Klimagerät betreiben. Während des Probelaufs NICHT das Hybrid für Multi oder den Brauchwasser-Generator betreiben.
- Während des Kühlbetriebs kann sich am Gas-Absperrventil oder an anderen Teilen Frost bilden. Das ist normal.

# 11 Entsorgung

## INFORMATION

- Auch wenn die Einheit ausgeschaltet ist, verbraucht sie Strom.
- Wenn nach einem Stromausfall wieder Strom geliefert wird, wird der zuvor ausgewählte Modus wieder in Kraft gesetzt.

## 10.4 Inbetriebnahme des Außengeräts

Konfiguration und Inbetriebnahme des Systems werden in der Installationsanleitung der Inneneinheit beschrieben.

# 11 Entsorgung

## HINWEIS

Versuchen Sie auf KEINEN Fall, das System selber auseinander zu nehmen. Die Demontage des Systems sowie die Handhabung von Kältemittel, Öl und weiteren Teilen MUSS in Übereinstimmung mit den entsprechenden Vorschriften erfolgen. Die Einheiten MÜSSEN bei einer Einrichtung aufbereitet werden, die auf Wiederverwendung, Recycling und Wiederverwertung spezialisiert ist.

## 12 Technische Daten

- Ein Teil der jüngsten technischen Daten ist verfügbar auf der regionalen Website Daikin (öffentlich zugänglich).
- Der **vollständige Satz** der jüngsten technischen Daten ist verfügbar auf dem Daikin Business Portal (Authentifizierung erforderlich).

### 12.1 Schaltplan

#### 12.1.1 Vereinheitlichte Schaltplan-Legende

Informationen zu den Teilen und die Nummerierung entnehmen Sie bitte dem Elektroschaltplan zur betreffenden Einheit. In der Übersicht unten wird durch "" die Nummerierung jedes Teils im Teilecode dargestellt, und zwar in Form arabischer Ziffern in aufsteigender Folge.

Symbol	Bedeutung	Symbol	Bedeutung
	Hauptschalter		Schutzerde
	Verbindung		Schutzerde (Schraube)
	Steckverbindung		Gleichrichter
	Erde		Relais-Anschluss
	Bauseitige Verkabelung		Kurzschlussstecker
	Sicherung		Anschluss
	Inneneinheit		Anschlussleiste
	Außeneinheit		Drahtklammer
	Fehlerstrom Gerät		

Symbol	Farbe	Symbol	Farbe
BLK	Schwarz	ORG	Orange

Symbol	Farbe	Symbol	Farbe
BLU	Blau	PNK	Rosa
BRN	Braun	PRP, PPL	Lila
GRN	Grün	RED	Rot
GRY	Grau	WHT	Weiß
		YLW	Gelb

Symbol	Bedeutung
A*P	Platine
BS*	Drucktaste EIN/AUS, Betriebsschalter
BZ, H*O	Summer
C*	Kondensator
AC*, CN*, E*, HA*, HE*, HL*, HN*, HR*, MR*_A, MR*_B, S*, U, V, W, X*A, K*R_*, NE	Anschluss, Konnektor
D*, V*D	Diode
DB*	Dioden-Brücke
DS*	DIP-Schalter
E*H	Heizgerät
FU*, F*U, (Eigenschaften siehe Platine innerhalb Ihrer Einheit)	Sicherung
FG*	Konnektor (Gehäusemasse)
H*	Kabelbaum
H*P, LED*, V*L	Kontrollleuchte, Leuchtdiode
HAP	Leuchtdiode (Wartungsmonitor, Grün)
HIGH VOLTAGE	Hochspannung
IES	Intelligentes Sensorauge
IPM*	Intelligentes Power Modul
K*R, KCR, KFR, KHuR, K*M	Magnetrelais
L	Stromführend
L*	Rohrschlange
L*R	Drosselspule
M*	Schrittmotor
M*C	Verdichtermotor
M*F	Ventilatormotor
M*P	Motor von Entwässerungspumpe
M*S	Schwenklappenmotor
MR*, MRCW*, MRM*, MRN*	Magnetrelais
N	Neutral
n=*, N=*	Anzahl der Ferritkern-Durchläufe
PAM	Pulsamplitudenmodulation
PCB*	Platine
PM*	Power Modul
PS	Schaltnetzteil
PTC*	PTC Thermistor
Q*	Bipolartransistor mit isolierter Gate-Elektrode (IGBT)
Q*C	Hauptschalter
Q*DI, KLM	Fehlerstrom-Schutzschalter
Q*L	Überlastschutz
Q*M	Thermoschalter
Q*R	Fehlerstrom Gerät
R*	Widerstand
R*T	Thermistor
RC	Empfänger



Symbol	Bedeutung
S*C	Endschalter
S*L	Schwimmerschalter
S*NG	Kältemittel-Leckagen-Detektor
S*NPH	Druck-Sensor (hoch)
S*NPL	Druck-Sensor (niedrig)
S*PH, HPS*	Druckschalter (hoch)
S*PL	Druckschalter (niedrig)
S*T	Thermostat
S*RH	Feuchtigkeitssensor
S*W, SW*	Betriebsschalter
SA*, F1S	Überspannungsableiter
SR*, WLU	Signalempfänger
SS*	Wahlschalter
SHEET METAL	Befestigungsplatte für Anschlussleiste
T*R	Transformator
TC, TRC	Sender
V*, R*V	Varistor
V*R	Dioden-Brücke, Bipolartransistor mit isolierter Gate-Elektrode (IGBT) Power Modul

Symbol	Bedeutung
WRC	Drahtloser Fernregler
X*	Anschluss
X*M	Anschlussleiste (Block)
Y*E	Spule des elektronischen Expansionsventils
Y*R, Y*S	Spule des Umkehr-Magnetventils
Z*C	Ferritkern
ZF, Z*F	Entstörfilter

## 12.2 Rohrleitungsplan: Außengerät

Kategorie-Klassifizierung von Komponenten PED:

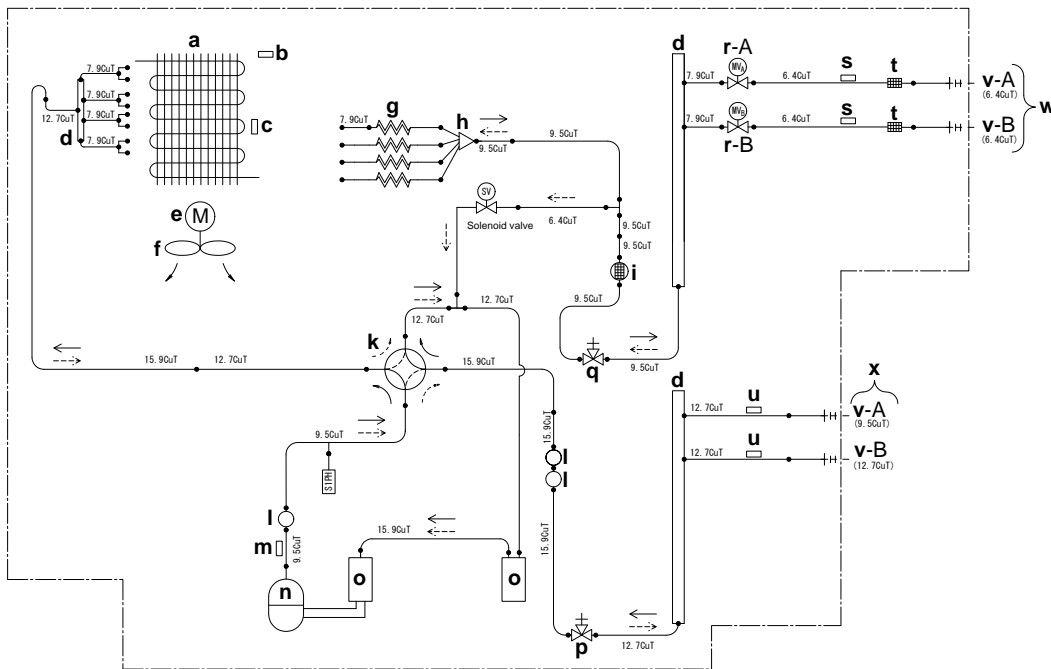
- Hochdruckschalter: Kategorie IV
- Verdichter: Kategorie II
- Akkumulator: 4MXM80, 5MXM90 Kategorie II, andere Modelle Kategorie I
- Andere Komponenten: siehe PED Artikel 4, Paragraph 3



### HINWEIS

Wenn der Hochdruckschalter aktiviert worden ist, MUSS die Rückstellung durch eine qualifizierte Person erfolgen.

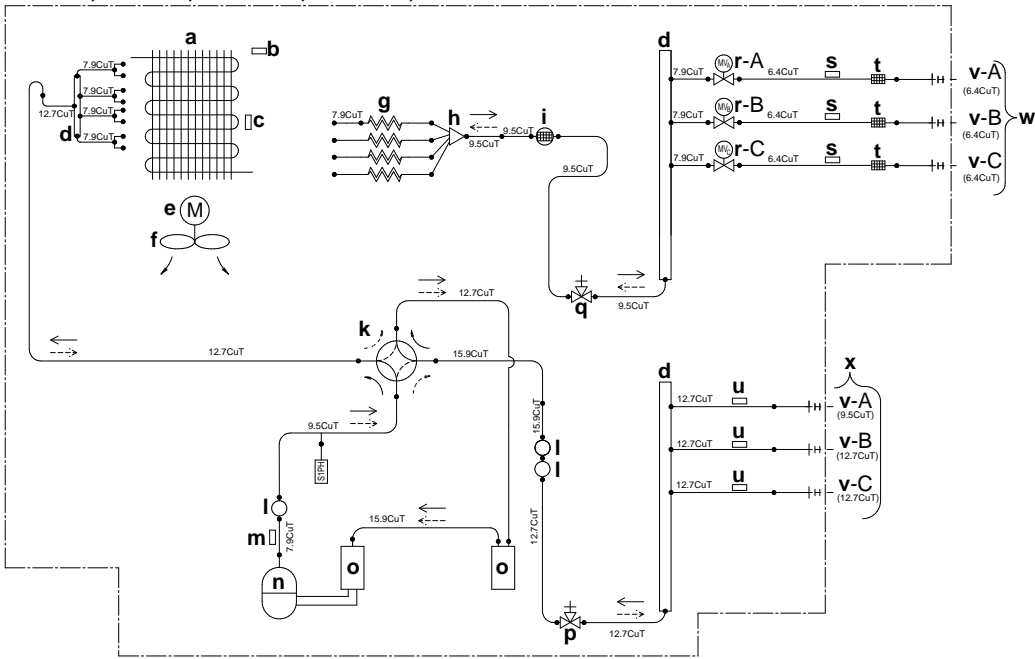
### 2MXM68



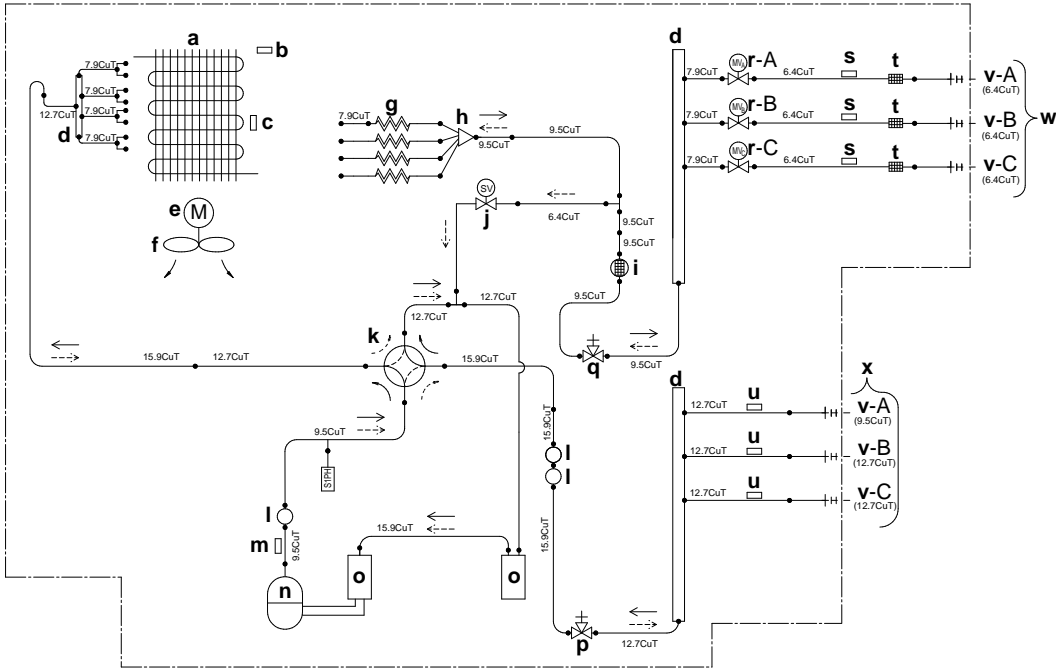
- |                                  |                                   |   |
|----------------------------------|-----------------------------------|---|
| a Wärmetauscher                  | k 4-Wege-Ventil                   | u Thermistor (Gas)  |
| b Außenlufttemperatur-Thermistor | l Dämpfer                         | v Raum  |
| c Wärmetauscher-Thermistor       | m Thermistor am Abflussrohr       | w Bauseitiges Rohrleitungssystem – Flüssigkeit            |
| d Refnet-Verteiler               | n Verdichter                      | x Bauseitiges Rohrleitungssystem – Gas                    |
| e Ventilatormotor                | o Akkumulator                     | y Flüssigkeitssammler                                     |
| f Propeller-Ventilator           | p Gas-Absperrventil               | <b>S1PH</b> Hochdruckschalter (automatische Rückstellung) |
| g Kapillarrohr                   | q Flüssigkeits-Absperrventil      | → Kältemittelfluss: Kühlen                                |
| h Verteiler                      | r Elektronisches Expansionsventil | ⇝ Kältemittelfluss: Heizen                                |
| i Dämpfer mit Filter             | s Thermistor (Flüssigkeit)        |   |
| j Magnetventil                   | t Filter                          |   |

# 12 Technische Daten

## 3MXM40, 3MXM52, 3AMXM52, 3AMXF52, 3MXF52



## 3MXM68, 3MXF68

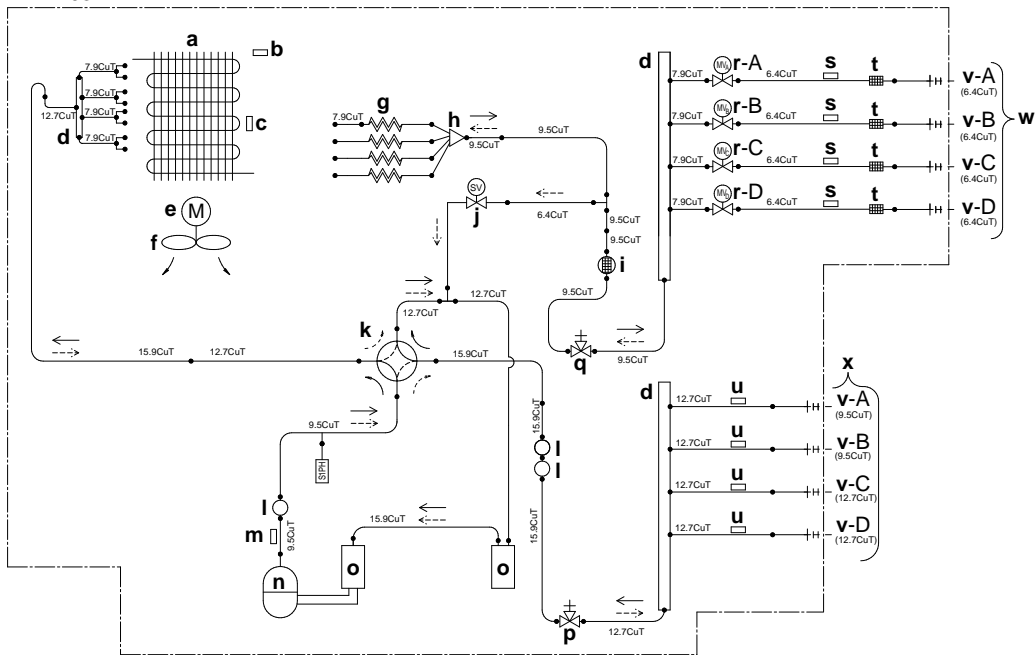


- a Wärmetauscher
- b Außenlufttemperatur-Thermistor
- c Wärmetauscher-Thermistor
- d Refnet-Verteiler
- e Ventilatormotor
- f Propeller-Ventilator
- g Kapillarrohr
- h Verteiler
- i Dämpfer mit Filter
- j Magnetventil

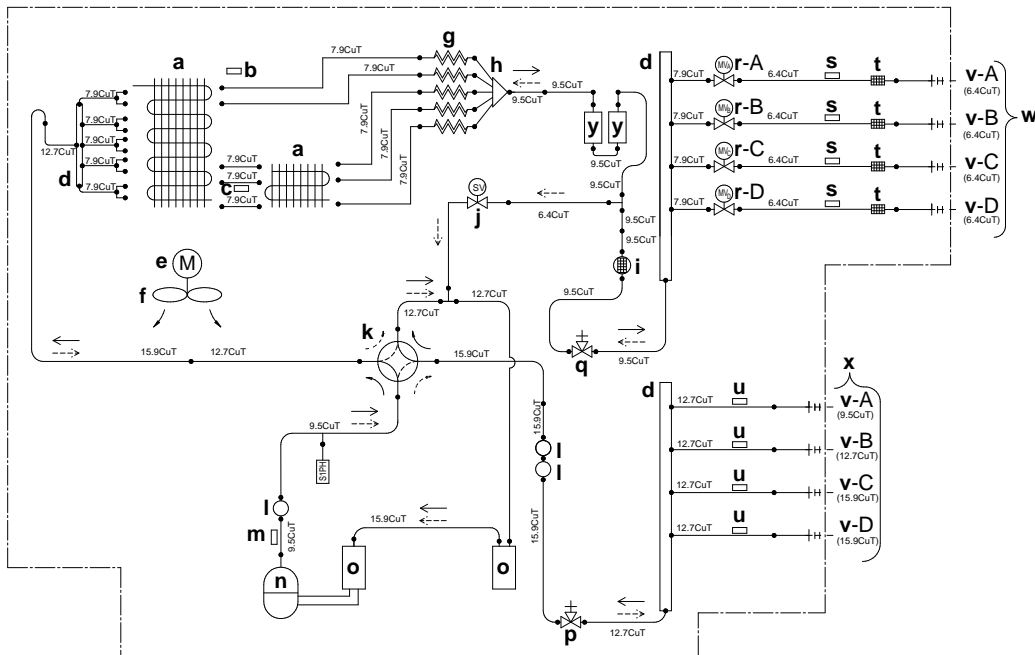
- k 4-Wege-Ventil
- l Dämpfer
- m Thermistor am Abflussrohr
- n Verdichter
- o Akkumulator
- p Gas-Absperrventil
- q Flüssigkeits-Absperrventil
- r Elektronisches Expansionsventil
- s Thermistor (Flüssigkeit)
- t Filter

- u Thermistor (Gas)
  - v Raum
  - w Bauseitiges Rohrleitungssystem – Flüssigkeit
  - x Bauseitiges Rohrleitungssystem – Gas
  - y Flüssigkeitssammler
  - S1PH Hochdruckschalter (automatische Rückstellung)
- Kältemittelfluss: Kühlen  
 - - - - - Kältemittelfluss: Heizen

4MXM68



4MXM80



- a Wärmetauscher
- b Außenlufttemperatur-Thermistor
- c Wärmetauscher-Thermistor
- d Refnet-Verteiler
- e Ventilatormotor
- f Propeller-Ventilator
- g Kapillarrohr
- h Verteiler
- i Dämpfer mit Filter
- j Magnetventil

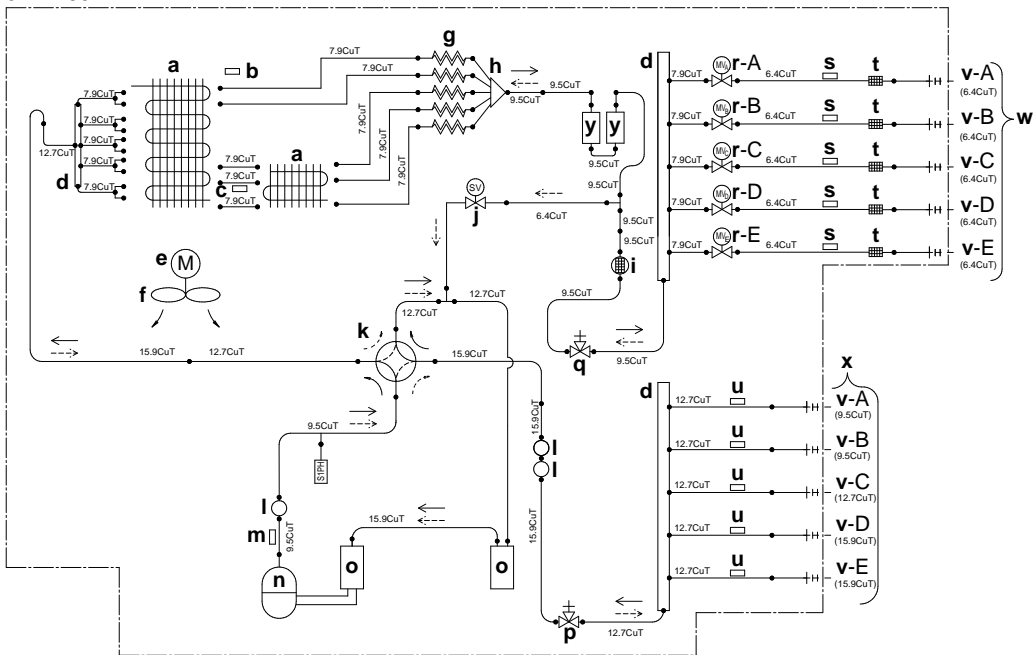
- k 4-Wege-Ventil
- l Dämpfer
- m Thermistor am Abflussrohr
- n Verdichter
- o Akkumulator
- p Gas-Absperrventil
- q Flüssigkeits-Absperrventil
- r Elektronisches Expansionsventil
- s Thermistor (Flüssigkeit)
- t Filter

- u Thermistor (Gas)
- v Raum
- w Bauseitiges Rohrleitungssystem – Flüssigkeit
- x Bauseitiges Rohrleitungssystem – Gas
- y Flüssigkeitssammler
- S1PH Hochdruckschalter (automatische Rückstellung)

- Kältemittelfluss: Kühlen
- ⇄ Kältemittelfluss: Heizen

# 12 Technische Daten

## 5MXM90

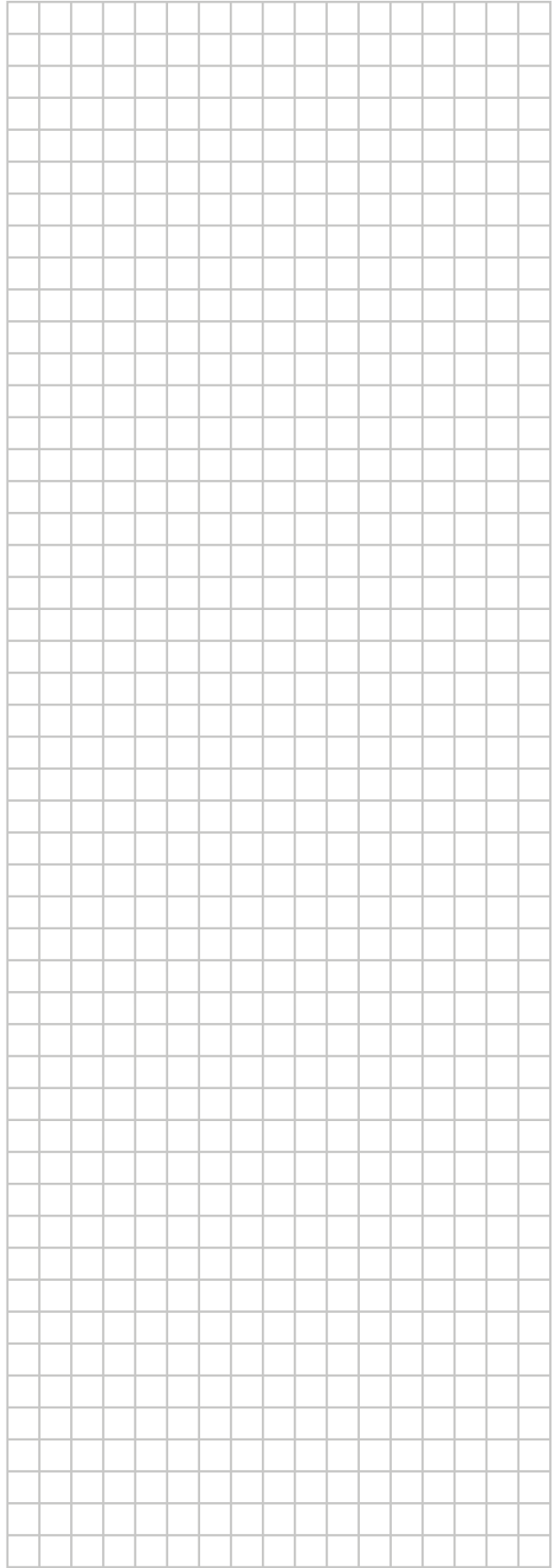
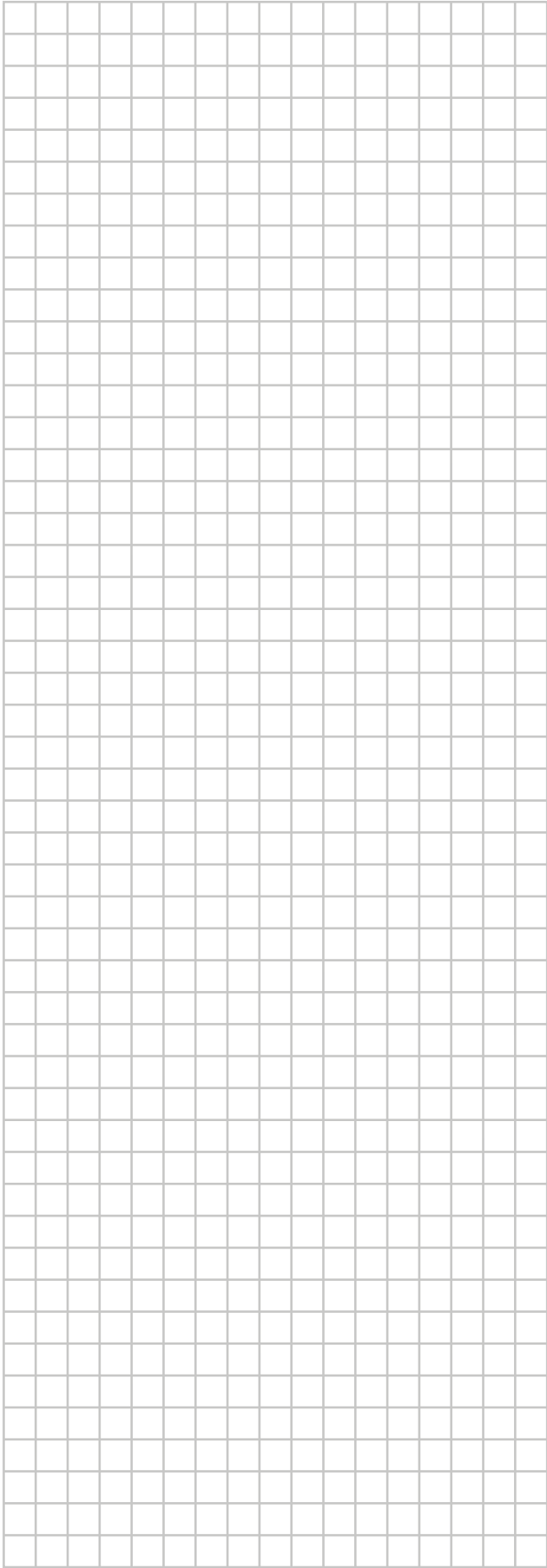


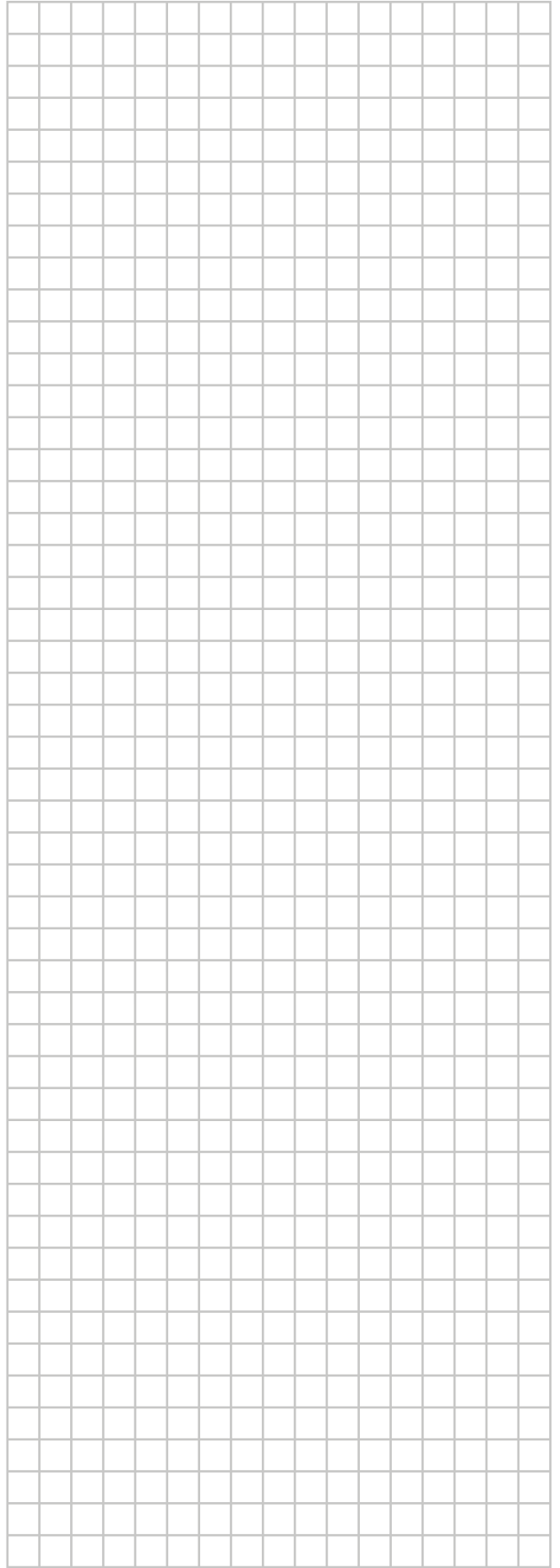
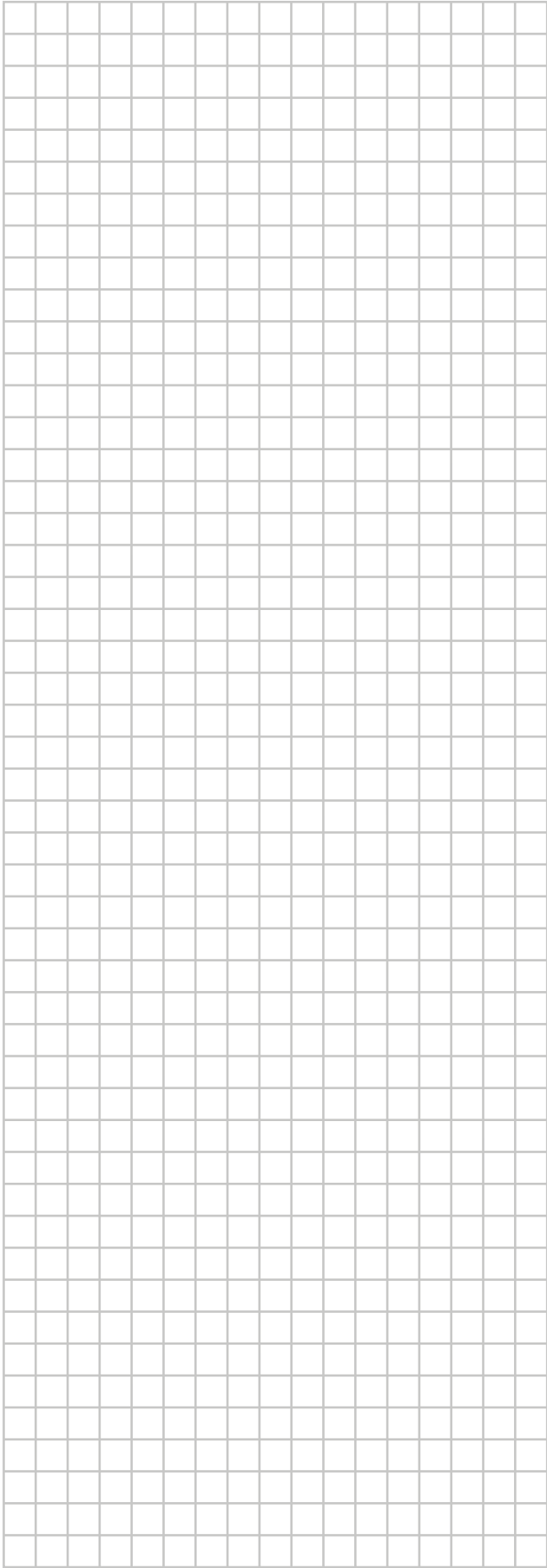
- a Wärmetauscher
- b Außenlufttemperatur-Thermistor
- c Wärmetauscher-Thermistor
- d Refnet-Verteiler
- e Ventilatormotor
- f Propeller-Ventilator
- g Kapillarrohr
- h Verteiler
- i Dämpfer mit Filter
- j Magnetventil

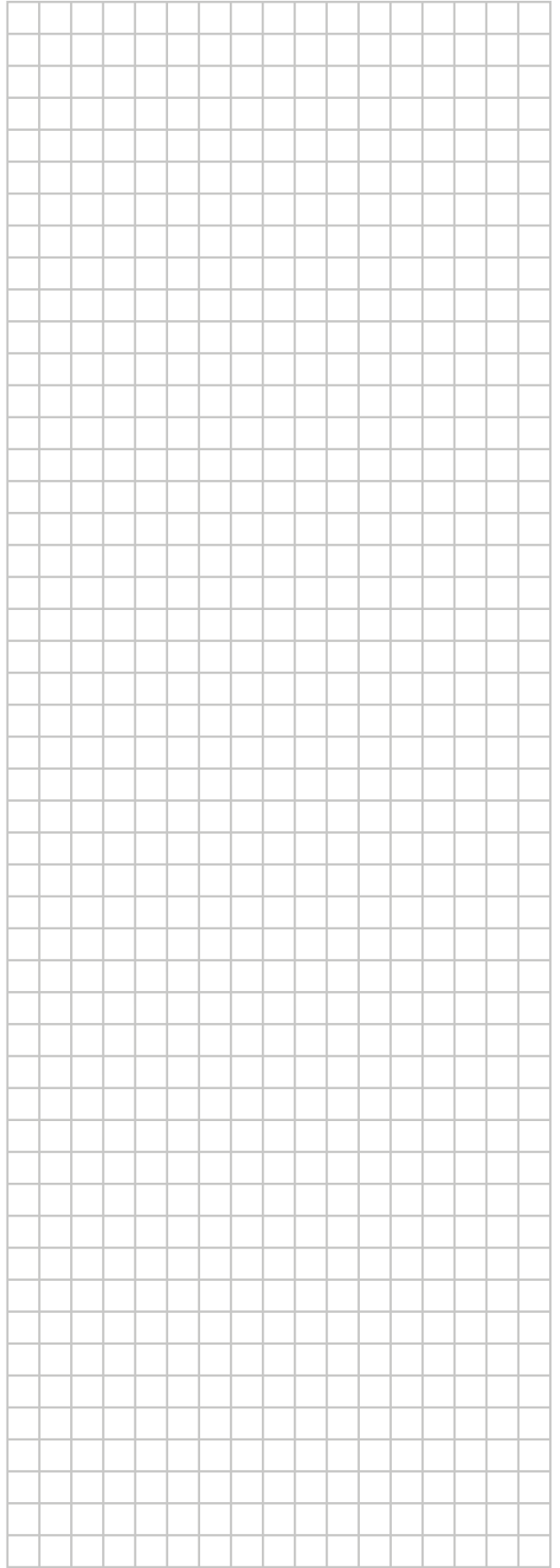
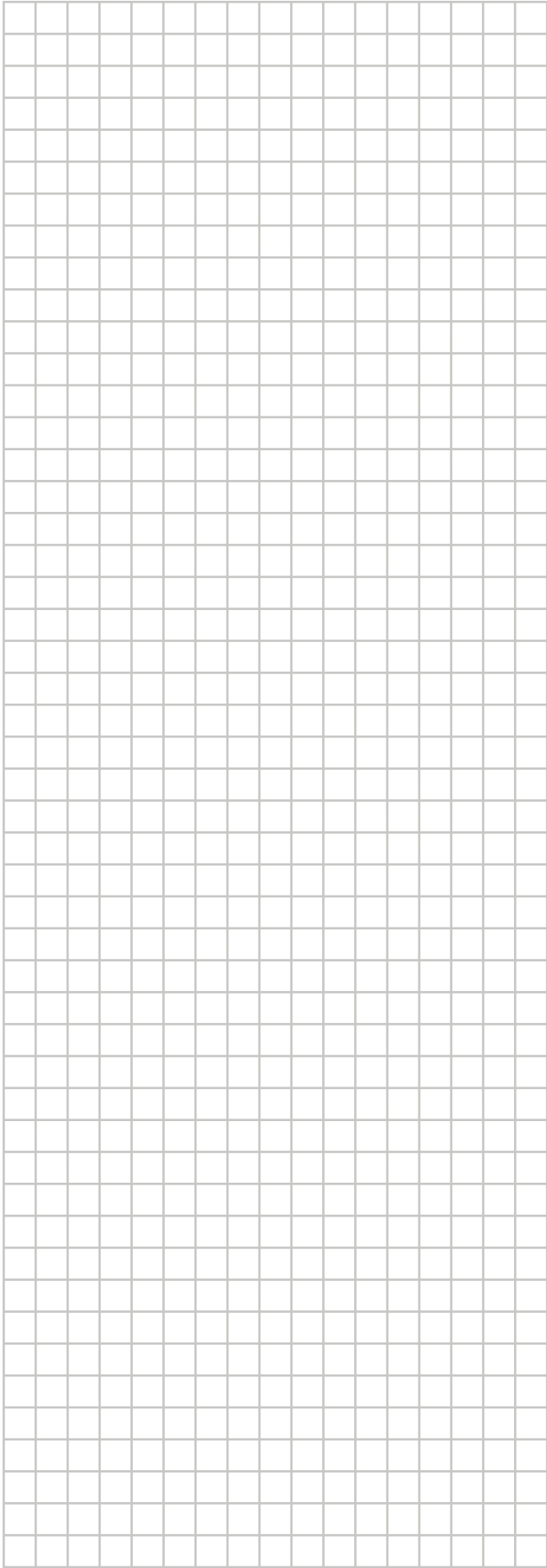
- k 4-Wege-Ventil
- l Dämpfer
- m Thermistor am Abflussrohr
- n Verdichter
- o Akkumulator
- p Gas-Absperrventil
- q Flüssigkeits-Absperrventil
- r Elektronisches Expansionsventil
- s Thermistor (Flüssigkeit)
- t Filter

- u Thermistor (Gas)
- v Raum
- w Bauseitiges Rohrleitungssystem – Flüssigkeit
- x Bauseitiges Rohrleitungssystem – Gas
- y Flüssigkeitssammler
- S1PH Hochdruckschalter (automatische Rückstellung)

- Kältemittelfluss: Kühlen
- ⇄ Kältemittelfluss: Heizen







ERC



**DAIKIN INDUSTRIES CZECH REPUBLIC s.r.o.**

U Nové Hospody 1/1155, 301 00 Plzeň Skvrňany, Czech Republic

**DAIKIN EUROPE N.V.**

Zandvoordestraat 300, B-8400 Oostende, Belgium

Copyright 2019 Daikin

3P600450-1G 2021.03