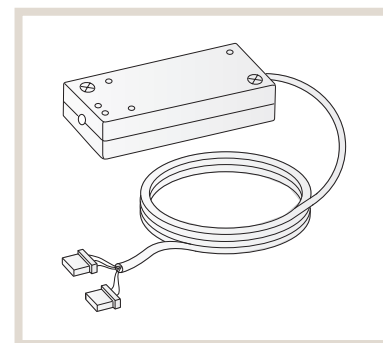


8.3. Steuerungszubehör

8.3.1. Adapter zur Fernüberwachung PAC-SF40RM-E

Alle Mr. Slim-Innengeräte benötigen für die gleichzeitige externe Bedienung und Abfrage von Betriebs- und Störungsmeldungen das optionale Betriebs- und Störmeldeset PAC-SF40RM-E. Mit diesem Set, bestehend aus der Fernabfragebox und den passenden Leitungen und Steckkontakten, können externe Ein- und Ausschaltsignale (z.B. Timer-Betrieb oder NOT-AUS) empfangen werden. Zusätzlich können Sie eine Betriebs- und Störungsmeldung abfragen, um sie zentral z.B. an einer Schalttafel anzeigen zu lassen.

Bitte beachten Sie, dass das Betriebs- und Störmeldeset nicht in Verbindung mit der Infrarot-Fernbedienung verwendet werden kann. Schalter für Fern-EIN/AUS, Anzeige für Störung/Betriebsmeldung und Kabelmaterial sind bauseitig zu stellen.



| Bezeichnung | | Beschreibung |
|--------------------------------------|----------------------|--|
| PAC-SF40RM-E | | Betriebs- und Störmeldeset |
| Ausführung | | Klemmenbox aus Kunststoff, grau |
| Anwendung | | Abgriff für spannungsfreie Kontakte |
| Abmessungen B×H×T [mm] | | 160×70×30 |
| Gewicht | | 200 g |
| Eingänge | Typ | Impulssignal (mind. 200 ms), Dauersignal |
| | Funktion | Externes Ein-/Ausschalten |
| | Signalkabel | Max. 10 m |
| Ausgänge | Typ | Dauersignal (Relaiskontakt) |
| | Belastbarkeit | 200 V AC / 30 V DC, 1 A max. |
| | Funktion | Betriebsanzeige, Störungsmeldung |
| | Signalkabel | Max. 100 m |
| Anschlusskabel zum Innengerät | | 5-adrig mit zwei Steckern, 2 m |
| Anschluss am Innengerät | | CN41 und CN90 |