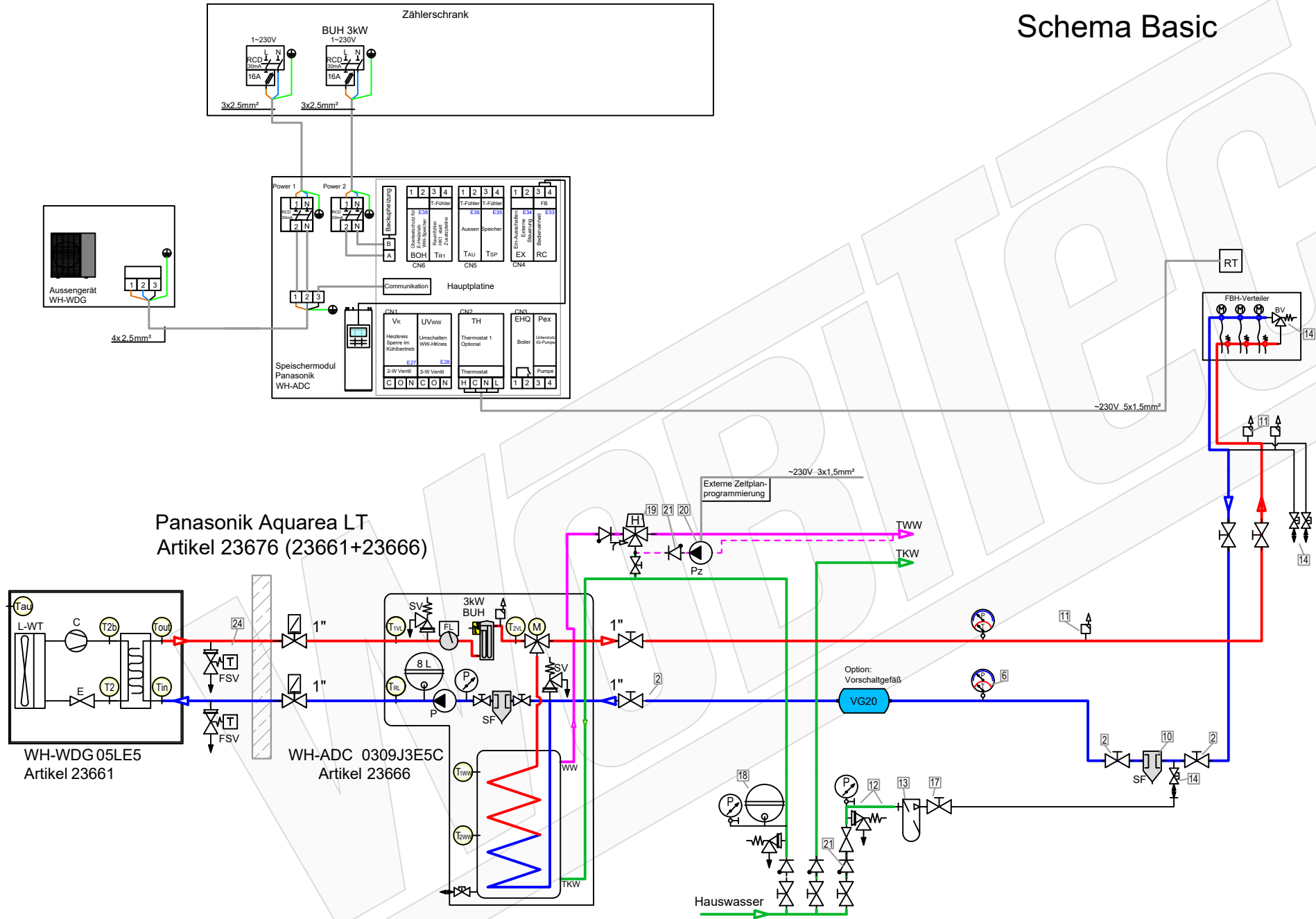
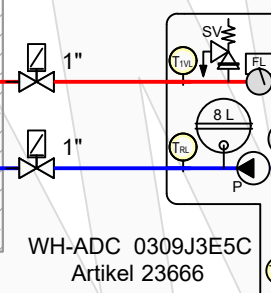
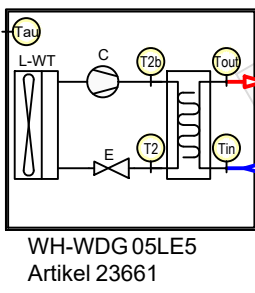


# Schema Basic



Panasonic Aquarea LT  
Artikel 23676 (23661+23666)



- | Zubehör Heizung      |   | Artikel   |
|----------------------|---|-----------|
| 1                    | Ventile BV (Bypass-/Überströmventil) müssen den mindest-volumenstrom 22 L/min (1,3m³/h) für den Abtauprozess sicherstellen. | 21329     |
| 2                    | Heimeier Heizungskugelhahn Globo H Viega Pressanschluss 28  | 21744     |
| 3                    | Heimeier Wärmedämmschale HWS25GLOHIG DN 25, für Globo H, IG, Pressanschluss   | 22609     |
| 4                    | Heimeier Thermometer für Globo Kugelhahn DN 10 - 32, blau   | 22603     |
| 5                    | Heimeier Thermometer für Globo Kugelhahn DN 10 - 32, rot  | 22602     |
| 6                    | AFRISO Thermo-Manometer TM 80 20/120C 0/4bar 1/2 radial m. Ventil   | 22580     |
| 7                    | Membran-Druckausdehnungsgefäß _____ Liter für Heizungsanlagen   | Artikel   |
| 8                    | COSMO CASS500 Wellrohr 500mm 3/4" LW x 3/4" AG zum Anschluss des Ausdehnungsgefäßes   | 21769     |
| 9                    | TRINNITY KV2020 Kappenventil 3/4" x 3/4" Messing mit KFE-Hahn   | 21766     |
| 10                   | Daikin SAS2 Schlamm- und Magnetabscheider 156023  | 18161     |
| 11                   | Ademco Schnellentlüfter E121 Messing 1/2" E121-1/2A   | 21724     |
| 12                   | TRINNITY Sicherheitsgruppe Gehäuse Rotguss mit Druckminderer, DN15 - DN20   6 - 10 bar                                      | 23084-001 |
| 13                   | Optional: Wasseraufbereitungssystem Bambini. Zur Vollentsalzung von Leitungswasser.   | 20861     |
| 14                   | Flamco KFE-Kugelhahn 1/2" - Matt-Vernickelt mit Schlauchverschraubung   F10638  | 21721     |
| Zubehör Brauchwasser |   | Artikel   |
| 17                   | Heimeier Trinkwasser Kugelhahn GLOBODP20 Viega Pressanschluss 22 mm x 22 mm DN 20   | 22587     |
| 18                   | Caleffi SiCalCenter Sicherheitscenter für geschlossene WW-Bereiter 3/4" 6 bar - AD 12 l - max.200l                          | 22447     |
| 19                   | Thermostatmischer DN20 DN25   | 20358     |
| 20                   | Zirkulationspumpe DN15  |           |
| 21                   | Rückschlagventil DN15   |           |
| Zubehör Frostschutz  |   | Artikel   |
| 24                   | Daikin 2er Set Frostschutzventil AFVALVE1   | 20961     |

## LEGENDE

- |  |                                   |  |                         |  |                                    |  |                                  |
|--|-----------------------------------|--|-------------------------|--|------------------------------------|--|----------------------------------|
|  | Pumpe                             |  | Flusssensor ( Wächter ) |  | Absperrventil                      |  | Membran-Ausdehnungsgefäß         |
|  | Plattenwärmetauscher              |  | UV Umschaltventil       |  | Kombi-Ventil mit Ablauf            |  | Manometer                        |
|  | Magnetic Separator                |  | MV Mischventil          |  | Baypass-Ventil                     |  | Thermometer                      |
|  | Schmutzfänger, Schlammabscheider, |  | Heizstab                |  | Rückschlagklappe                   |  | Temperatur-Fühler ( Thermistor ) |
|  | Frostschutzventil                 |  | Durchlauferhitzer       |  | Sicherheits-Ventil Überdruckventil |  |                                  |
|  |                                   |  |                         |  | Automatisches Luftspülventil       |  |                                  |

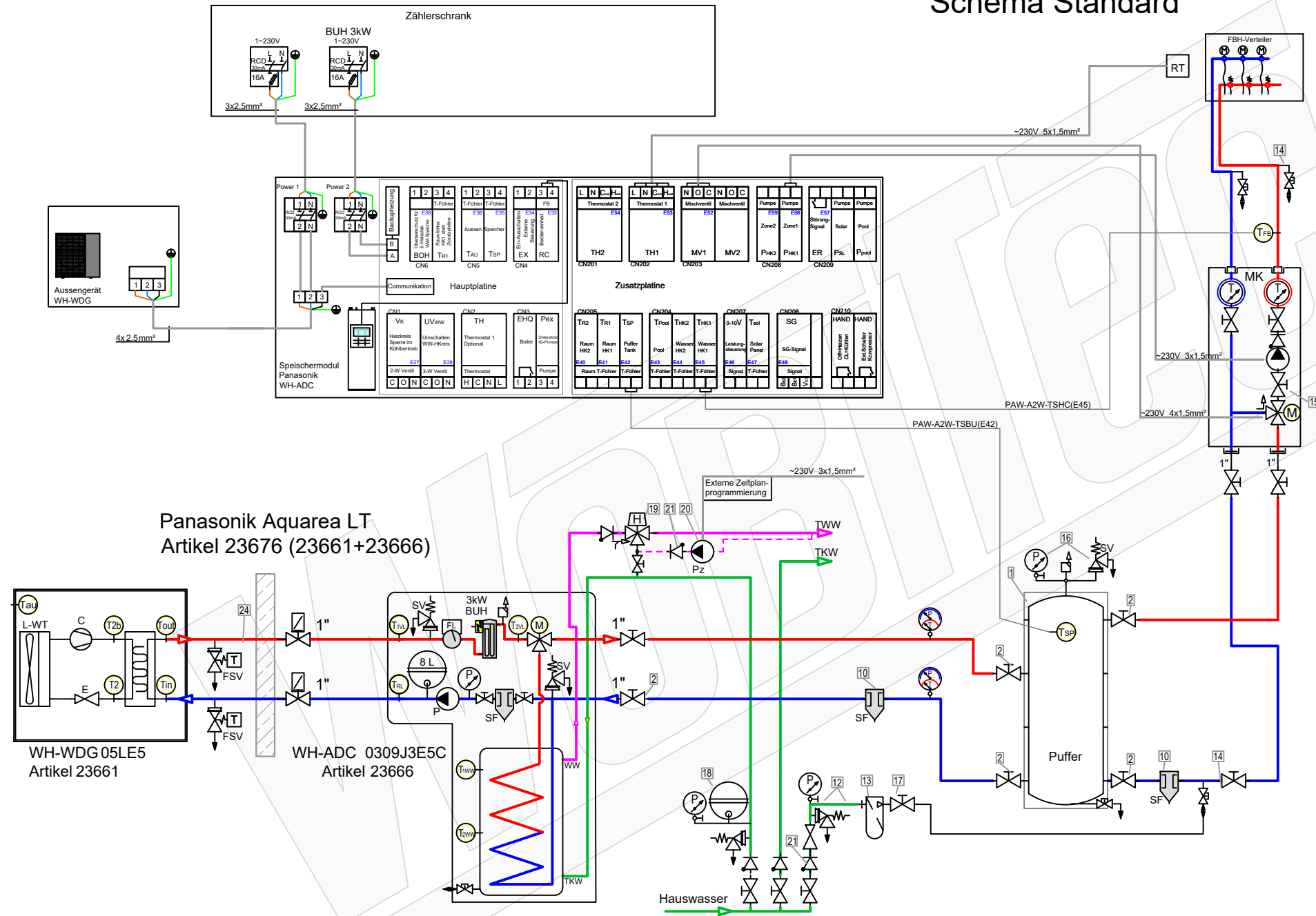
- ### FARBE WP-Leitungen
- Heizung Vorlauf
  - Heizung Rücklauf
  - Brauchwasser Kalt
  - Brauchwasser Warm
  - Solar Vorlauf
  - Solar Rücklauf



Schema 23676- 1  
Plandatei: \\lmt-nas-01\dwgl\_xrefschema\wp panasonic\hydrosplit\hydrosplit-speicher\23676\schema 23676-.dwg

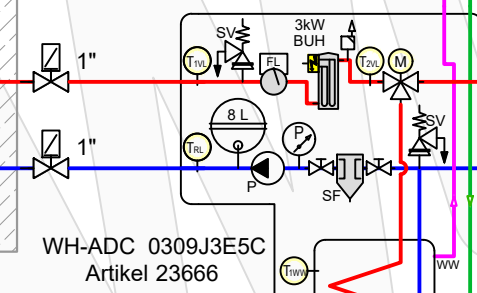
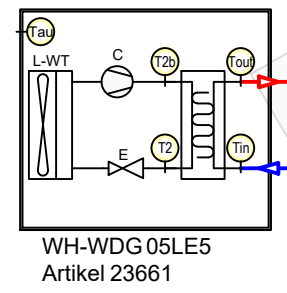
Datum: 2024-04-02

# Schema Standard



Zubehör Heizung		Artikel
1	Pufferspeicher	L
2	Heimeier Heizungskugelhahn Globo H Viega Pressanschluss 28	21744
3	Heimeier Wärmedämmschale HWS25GLOHIG DN 25, für Globo H, IG, Pressanschluss	22609
4	Heimeier Thermometer für Globo Kugelhahn DN 10 - 32, blau	22603
5	Heimeier Thermometer für Globo Kugelhahn DN 10 - 32, rot	22602
6	AFRISO Thermo-Manometer TM 80 20/120C 0/4bar 1/2 radial m. Ventil	22580
7	Membran-Druckausdehnungsgefäß	__ Liter für Heizungsanlagen
8	COSMO CASS500 Wellrohr 500mm 3/4" UW x 3/4" AG zum Anschluss des Ausdehnungsgefäßes	21769
9	TRINNITY KV2020 Kappenventil 3/4" x 3/4" Messing mit KFE-Hahn	21766
10	Daikin SAS2 Schlamm- und Magnetabscheider 156023	18161
11	Ademco Schnelllüfter E121 Messing 1/2" E121-1/2A	21724
12	TRINNITY Sicherheitsgruppe Gehäuse Rotguss mit Druckminderer, DN15 - DN20   6 - 10 bar	23084-001
13	Optional: Wasseraufbereitungssystem Bambini. Zur Vollentsalzung von Leitungswasser.	20861
14	Flamco KFE-Kugelhahn 1/2" - Matt-Vernickel mit Schlauchverschraubung   F10638	21721
15	Pumpengruppe MK DN25	21964
16	Caleffi KGM25 Kesselgruppe 1" MS 58 bis 50 kW mit Armaturen und Isolierung.	21861
Zubehör Brauchwasser		Artikel
17	Heimeier Trinkwasser Kugelhahn GLOBODP20 Viega Pressanschluss 22 mm x 22 mm DN 20	22587
18	Caleffi SiCalCenter Sicherheitscenter für geschlossene WW-Bereiter 3/4" 6 bar - AD 12.1 - max.200l	22447
19	Thermostatmischer DN20 DN25	20358
20	Zirkulationspumpe DN15	
21	Rückschlagventil DN15	
Zubehör Frostschutz		Artikel
24	Daikin 2er Set Frostschutzventil AFVALVE1	20961

Panasonic Aquarea LT  
Artikel 23676 (23661+23666)



- LEGENDE**
- |  |                                   |  |                         |  |                                    |  |                                  |
|--|-----------------------------------|--|-------------------------|--|------------------------------------|--|----------------------------------|
|  | Pumpe                             |  | Flusssensor ( Wächter ) |  | Absperrventil                      |  | Membran-Ausdehnungsgefäß         |
|  | Plattenwärmetauscher              |  | UV Umschaltventil       |  | Kombi-Ventil mit Ablauf            |  | Manometer                        |
|  | Magnetic Separator                |  | MV Mischventil          |  | Baypass-Ventil                     |  | Thermometer                      |
|  | Schmutzfänger, Schlammabscheider, |  | Heizstab                |  | Rückschlagklappe                   |  | Temperatur-Fühler ( Thermistor ) |
|  | Frostschutzventil                 |  | Durchlauferhitzer       |  | Sicherheits-Ventil Überdruckventil |  |                                  |
|  |                                   |  |                         |  | Automatisches Luftspülventil       |  |                                  |

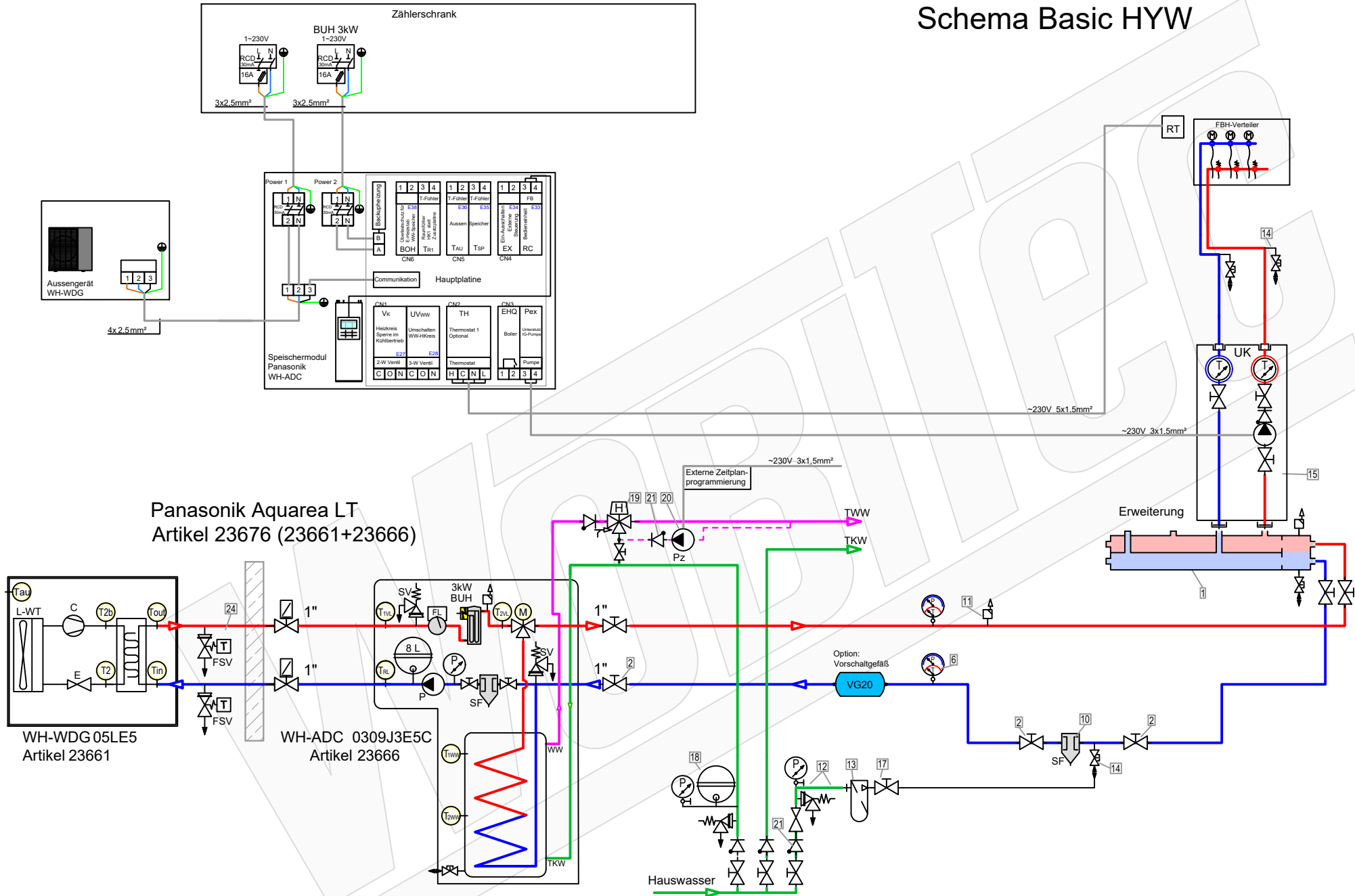
- FARBE WP-Leitungen**
- Heizung Vorlauf
  - Heizung Rücklauf
  - Brauchwasser Kalt
  - Brauchwasser Warm
  - Solar Vorlauf
  - Solar Rücklauf



Schema 23676- 2  
Plandatei: \\lmt-nas-01\dwg\_xrefschema\wp panasonik\hydrosplit\hydrosplit-speicher\23676\schema 23676.dwg

Datum: 2024-04-02

# Schema Basic HYW



Zubehör Heizung		Artikel
1	Heizkreisverteiler 2-fach mit integrierter hydraulischer Weiche 156078	20593
2	Heimeier Heizungskugelhahn Globo H Viega Pressanschluss 28	21744
3	Heimeier Wärmedämmschale HWS25GLOHIG DN 25, für Globo H, IG, Pressanschluss	22609
4	Heimeier Thermometer für Globo Kugelhahn DN 10 - 32, blau	22603
5	Heimeier Thermometer für Globo Kugelhahn DN 10 - 32, rot	22602
6	AFRISO Thermo-Manometer TM 80 20/120C 0/4bar 1/2 radial m. Ventil	22580
7	Membran-Druckausdehnungsgefäß ___ Liter für Heizungsanlagen	
8	COSMO CASS500 Wellrohr 500mm 3/4" UW x 3/4" AG zum Anschluss des Ausdehnungsgefäßes	21769
9	TRINNITY KV2020 Kappenventil 3/4" x 3/4" Messing mit KFE-Hahn	21766
10	Daikin SAS2 Schlamm- und Magnetabscheider 156023	18161
11	Ademco Schnelllüfter E121 Messing 1/2" E121-1/2A	21724
12	TRINNITY Sicherheitsgruppe Gehäuse Rotguss mit Druckminderer, DN15 - DN20   6 - 10 bar	23084-001
13	Optional: Wasseraufbereitungssystem Bambini. Zur Vollentsalzung von Leitungswasser.	20861
14	Flamco KFE-Kugelhahn 1/2" - Matt-Vernickelt mit Schlauchverschraubung   F10638	21721
15	Pumpengruppe UK DN25	23504
Zubehör Brauchwasser		Artikel
17	Heimeier Trinkwasser Kugelhahn GLOBODP20 Viega Pressanschluss 22 mm x 22 mm DN 20	22587
18	Caleffi SiCalCenter Sicherheitscenter für geschlossene WW-Bereiter 3/4" 6 bar - AD 12 I - max.200l	22447
19	Thermostatmischer DN20 DN25	20358
20	Zirkulationspumpe DN15	
21	Rückschlagventil DN15	
Zubehör Frostschutz		Artikel
24	Daikin 2er Set Frostschutzventil AFVALVE1	20961

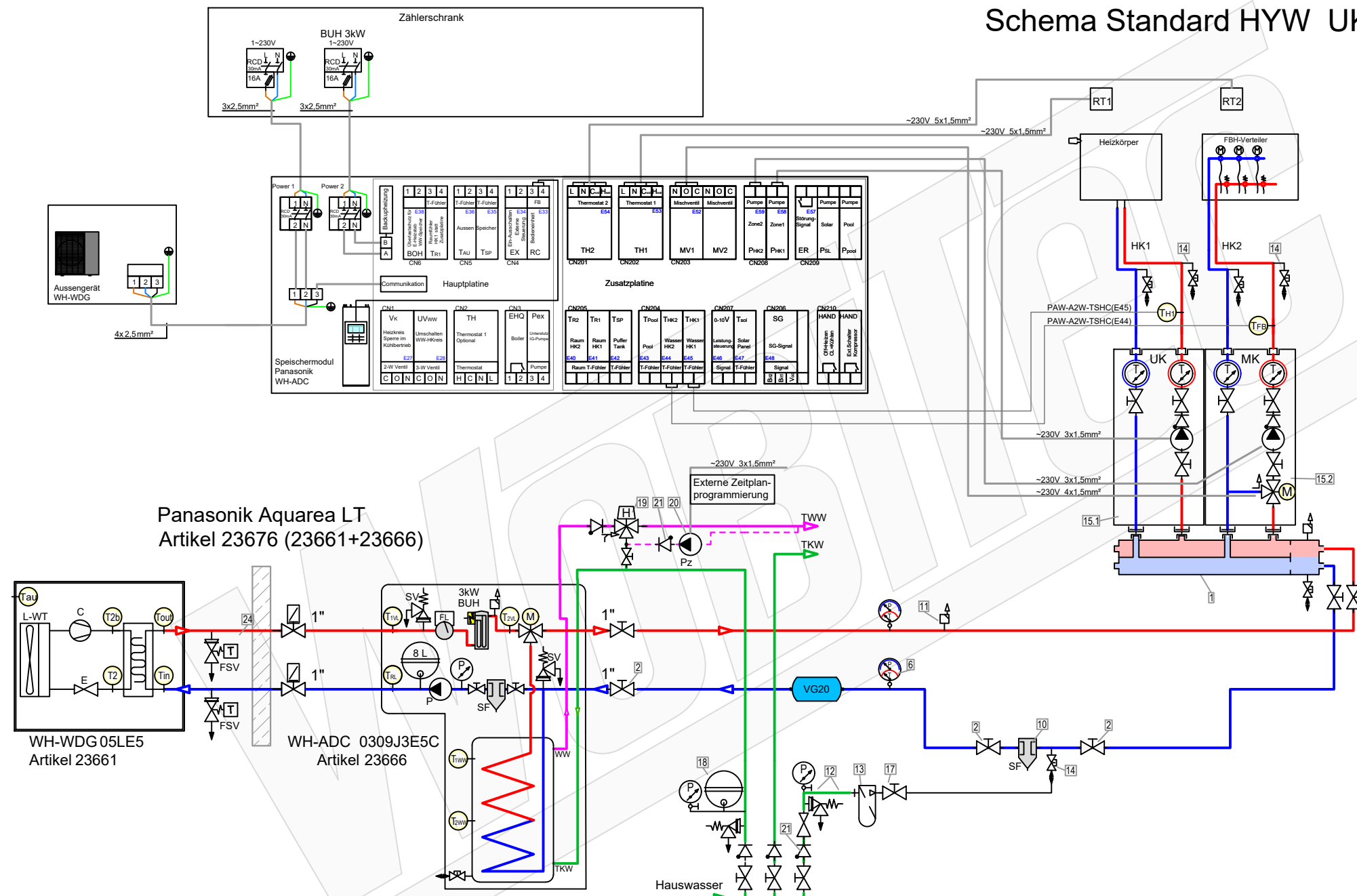
## LEGENDE

- |  |                                   |  |                         |  |                                    |  |                                  |
|--|-----------------------------------|--|-------------------------|--|------------------------------------|--|----------------------------------|
|  | Pumpe                             |  | Flusssensor ( Wächter ) |  | Absperrventil                      |  | Membran-Ausdehnungsgefäß         |
|  | Plattenwärmetauscher              |  | Umschaltventil          |  | Kombi-Ventil mit Ablauf            |  | Manometer                        |
|  | Magnetic Separator                |  | Mischventil             |  | Baypass-Ventil                     |  | Thermometer                      |
|  | Schmutzfänger, Schlammabscheider, |  | Heizstab                |  | Rückschlagklappe                   |  | Temperatur-Fühler ( Thermistor ) |
|  | Frostschutzventil                 |  | Durchlauferhitzer       |  | Sicherheits-Ventil Überdruckventil |  |                                  |
|  |                                   |  |                         |  | Automatisches Luftspülventil       |  |                                  |

- ### FARBE WP-Leitungen
- Heizung Vorlauf
  - Heizung Rücklauf
  - Brauchwasser Kalt
  - Brauchwasser Warm
  - Solar Vorlauf
  - Solar Rücklauf



# Schema Standard HYW UK+MK



## Zubehör Heizung

- | Artikel  | 1     | 2  | 3     | 4  | 5         | 6   | 7     | 8  | 9     | 10  | 11    | 12  | 13        | 14  | 15.1  | 15.2  |       |
|--|-------|--|-------|--|-----------|---|-------|--|-------|---|-------|---|-----------|---|-------|---|-------|
| Heizkreisverteiler 2-fach mit integrierter hydraulischer Weiche 156078 | 20593 | Heimeier Heizungskugelhahn Globo H Viega Pressanschluss 28 | 21744 | Heimeier Wärmedämmschale HWS25GLOHIG DN 25, für Globo H, IG, Pressanschluss            | 22609     | Heimeier Thermometer für Globo Kugelhahn DN 10 - 32, blau                           | 22603 | Heimeier Thermometer für Globo Kugelhahn DN 10 - 32, rot                       | 22602 | AFRISO Thermo-Manometer TM 80 20/120C 0/4bar 1/2 radial m. Ventil | 22580 | Membran-Druckausdehnungsgefäß ... Liter für Heizungsanlagen | 23084-001 | COSMO CASS500 Wellrohr 500mm 3/4" UW x 3/4" AG zum Anschluss des Ausdehnungsgefäßes | 21769 | TRINNITY KV2020 Kappenventil 3/4" x 3/4" Messing mit KFE-Hahn | 21766 |
| Daikin SAS2 Schlamm- und Magnetabscheider 156023                       | 18161 | Ademco Schnelllüfter E121 Messing 1/2" E121-1/2A           | 21724 | TRINNITY Sicherheitsgruppe Gehäuse Rotguss mit Druckminderer, DN15 - DN20   6 - 10 bar | 23084-001 | Optional: Wasseraufbereitungssystem Bambini. Zur Vollentsalzung von Leitungswasser. | 20861 | Flamco KFE-Kugelhahn 1/2" - Matt-Vernickelt mit Schlauchverschraubung   F10638 | 21721 | Pumpengruppe UK für ungemischten Heizkreis DN25 (Direktkreis)     |       | Pumpengruppe MK für gemischten Heizkreis DN25 (Mischkreis)  |           |   |       |   |       |

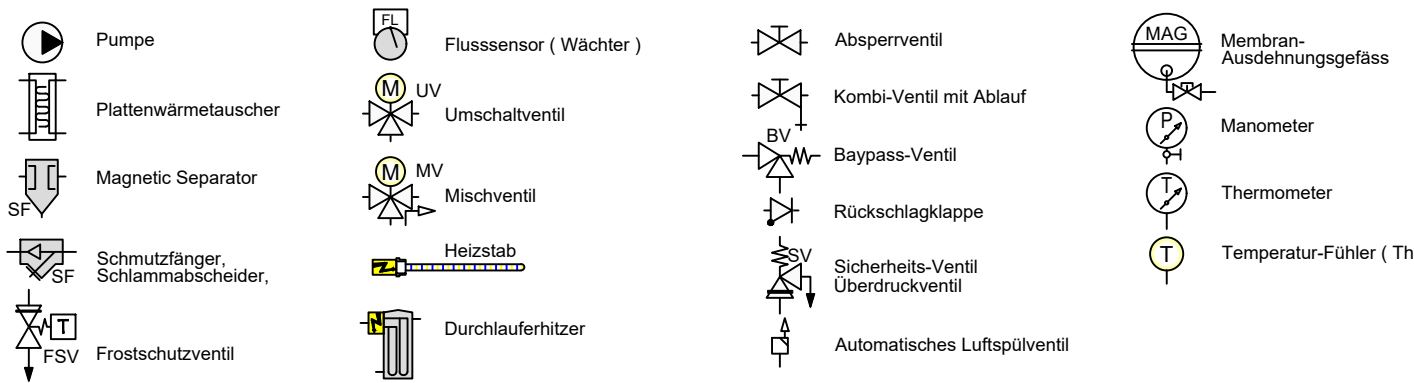
## Zubehör Brauchwasser

- | Artikel   | 17    | 18   | 19    | 20   | 21    |
|---|-------|--|-------|--|-------|
| Heimeier Trinkwasser Kugelhahn GLOBODP20 Viega Pressanschluss 22 mm x 22 mm DN 20 | 22587 | Caleffi SiCalCenter Sicherheitscenter für geschlossene WW-Bereiter 3/4" 6 bar - AD 12 l - max.200l | 22447 | Zirkulationsset mit Thermostatmischer VTR300 | 21668 |
| Zirkulationspumpe DN15  |       | Rückschlagventil DN20  |       |  |       |

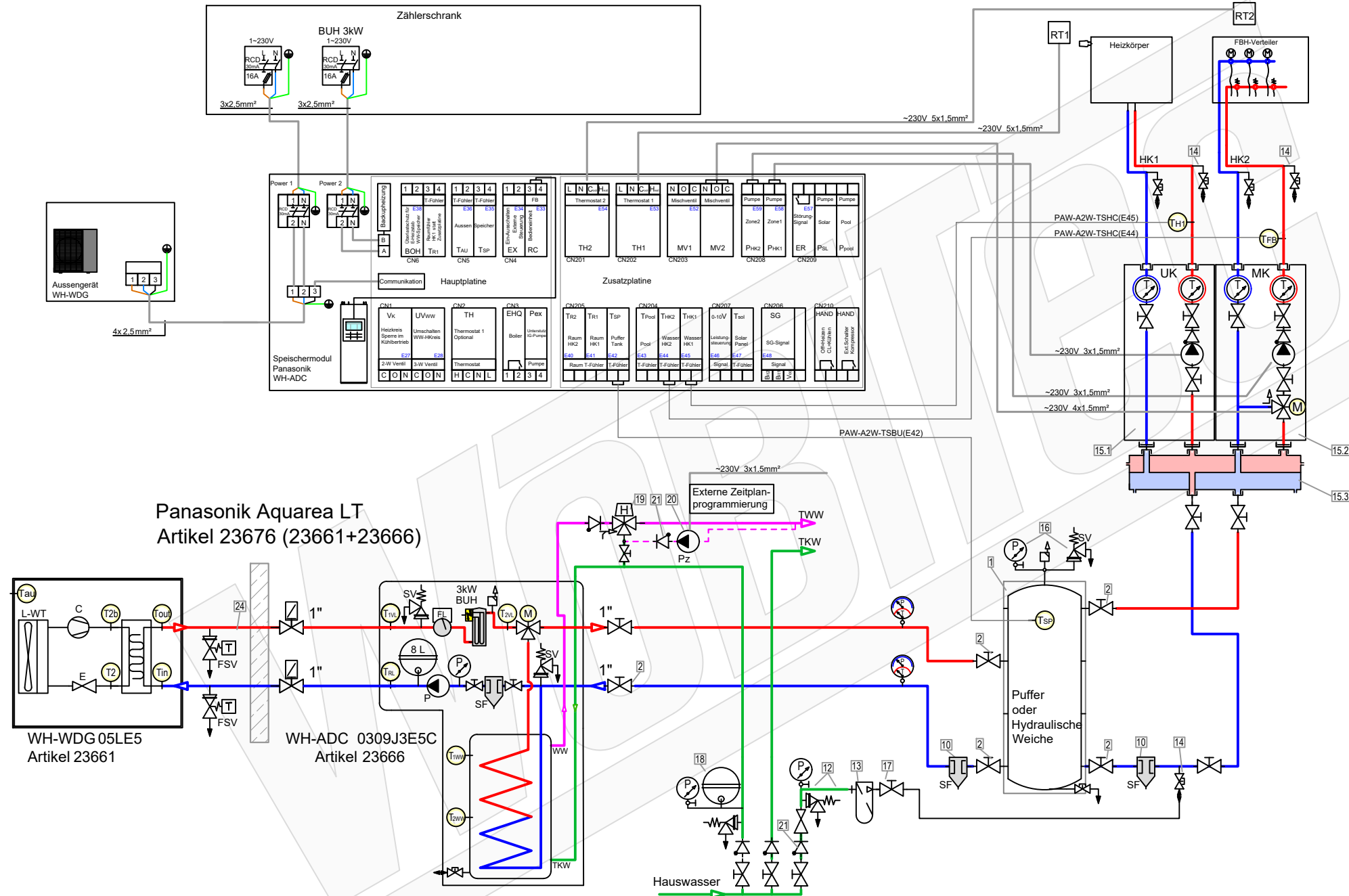
## Zubehör Frostschutz

- | Artikel                                   | 24    |
|---|-------|
| Daikin 2er Set Frostschutzventil AFVALVE1 | 20961 |

### LEGENDE



# Schema Standard UK+MK



## Zubehör Heizung

- | Artikel | Bezeichnung  |
|---------|--|
| 1       | Pufferspeicher L   |
| 2       | Heimeier Heizungskugelhahn Globo H Viega Pressanschluss 28                             |
| 3       | Heimeier Wärmedämmschale HWS25GLOHIG DN 25, für Globo H, IG, Pressanschluss            |
| 4       | Heimeier Thermometer für Globo Kugelhahn DN 10 - 32, blau                              |
| 5       | Heimeier Thermometer für Globo Kugelhahn DN 10 - 32, rot                               |
| 6       | AFRISO Thermo-Manometer TM 80 20/120C 0/4bar 1/2 radial m. Ventil                      |
| 7       | Membran-Druckausdehnungsgefäß Liter für Heizungsanlagen                                |
| 8       | COSMO CASS500 Wellrohr 500mm 3/4" UW x 3/4" AG zum Anschluss des Ausdehnungsgefäßes    |
| 9       | TRINNITY KV2020 Kappventil 3/4" x 3/4" Messing mit KFE-Hahn                            |
| 10      | Daikin SAS2 Schlamm- und Magnetabscheider 156023                                       |
| 11      | Ademco Schnelllüfter E121 Messing 1/2" E121-1/2A                                       |
| 12      | TRINNITY Sicherheitsgruppe Gehäuse Rotguss mit Druckminderer, DN15 - DN20   6 - 10 bar |
| 13      | Optional: Wasseraufbereitungssystem Bambini. Zur Vollentsalzung von Leitungswasser.    |
| 14      | Flamco KFE-Kugelhahn 1/2" - Matt-Vernickelt mit Schlauchverschraubung   F10638         |
| 15.1    | Pumpengruppe UK für ungemischten Heizkreis DN25 (DirektKreis)                          |
| 15.2    | Pumpengruppe MK für gemischten Heizkreis DN25 (MischKreis)                             |
| 15.3    | Verteilerbalken DN25 für Pumpengruppe UK und MK  |
| 16      | Caleffi KGM25 Kesselgruppe 1" MS 58 bis 50 kW mit Armaturen und Isolierung.            |

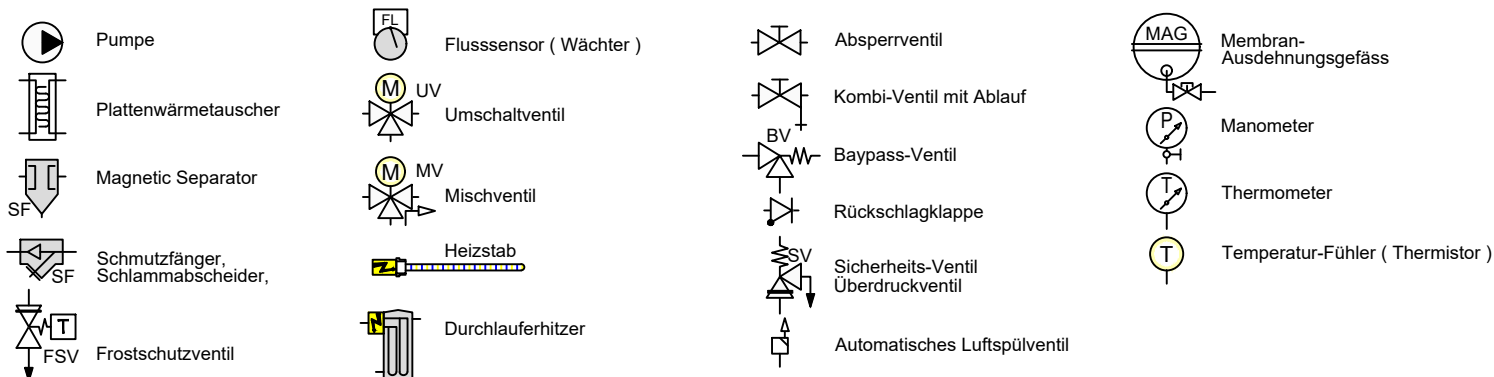
## Zubehör Brauchwasser

- | Artikel | Bezeichnung  |
|---------|--|
| 17      | Heimeier Trinkwasser Kugelhahn GLOBOP20 Viega Pressanschluss 22 mm x 22 mm DN 20                   |
| 18      | Caleffi SiCalCenter Sicherheitscenter für geschlossene WW-Bereiter 3/4" 6 bar - AD 12 l - max.200l |
| 19      | Thermostatmischer DN20 DN25  |
| 20      | Zirkulationspumpe DN15   |
| 21      | Rückschlagventil DN15  |

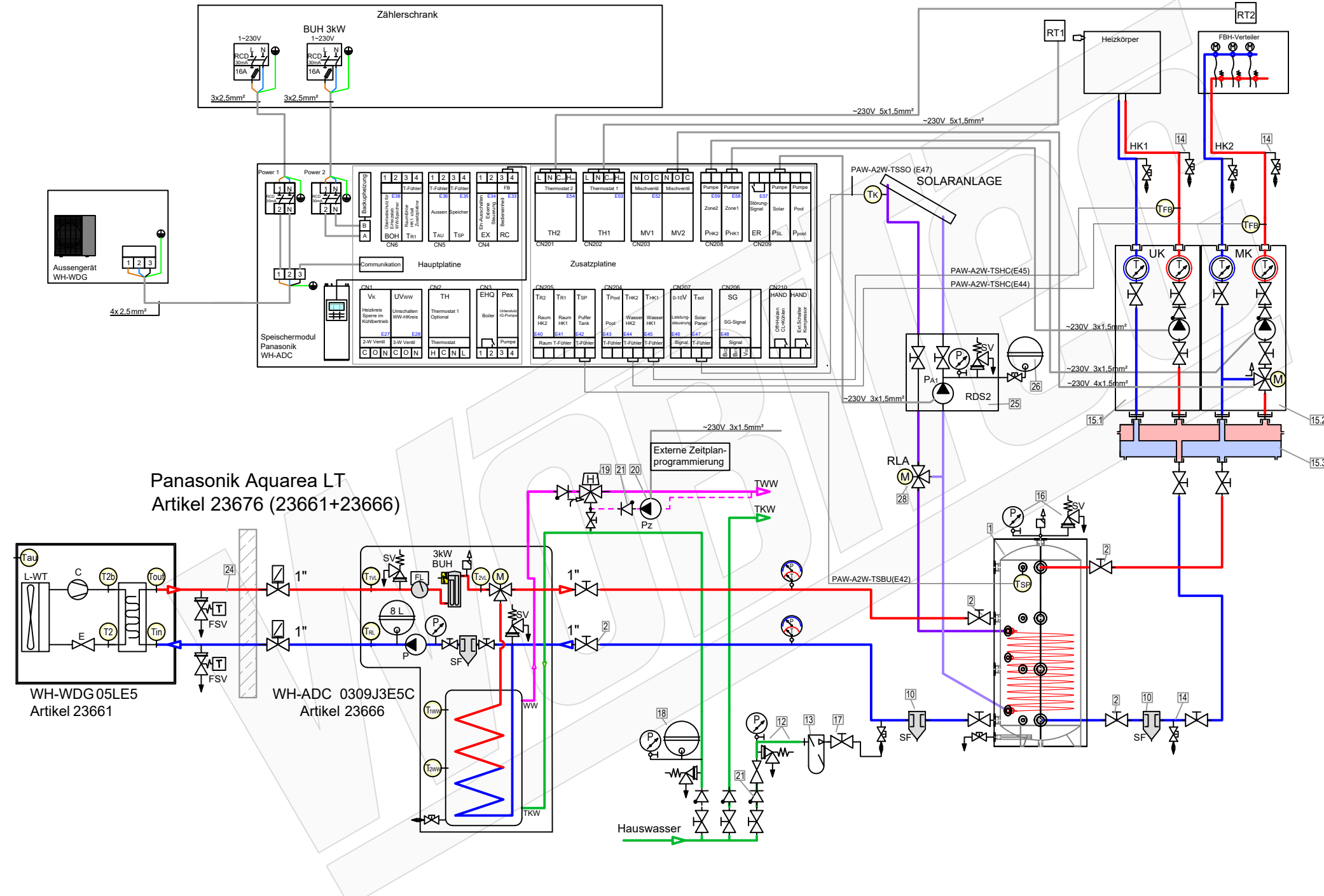
## Zubehör Frostschutz

- | Artikel | Bezeichnung                               |
|---------|---|
| 24      | Daikin 2er Set Frostschutzventil AFVALVE1 |

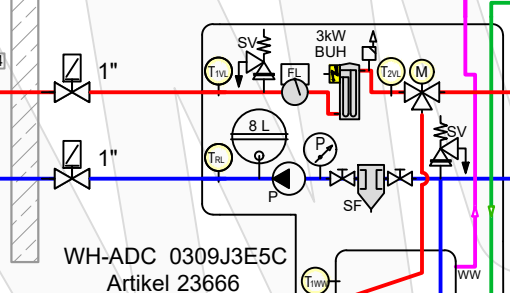
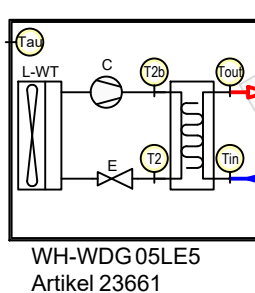
## LEGENDE



# Schema Bivalent-Solar Standard UK+MK



Panasonic Aquarea LT  
Artikel 23676 (23661+23666)



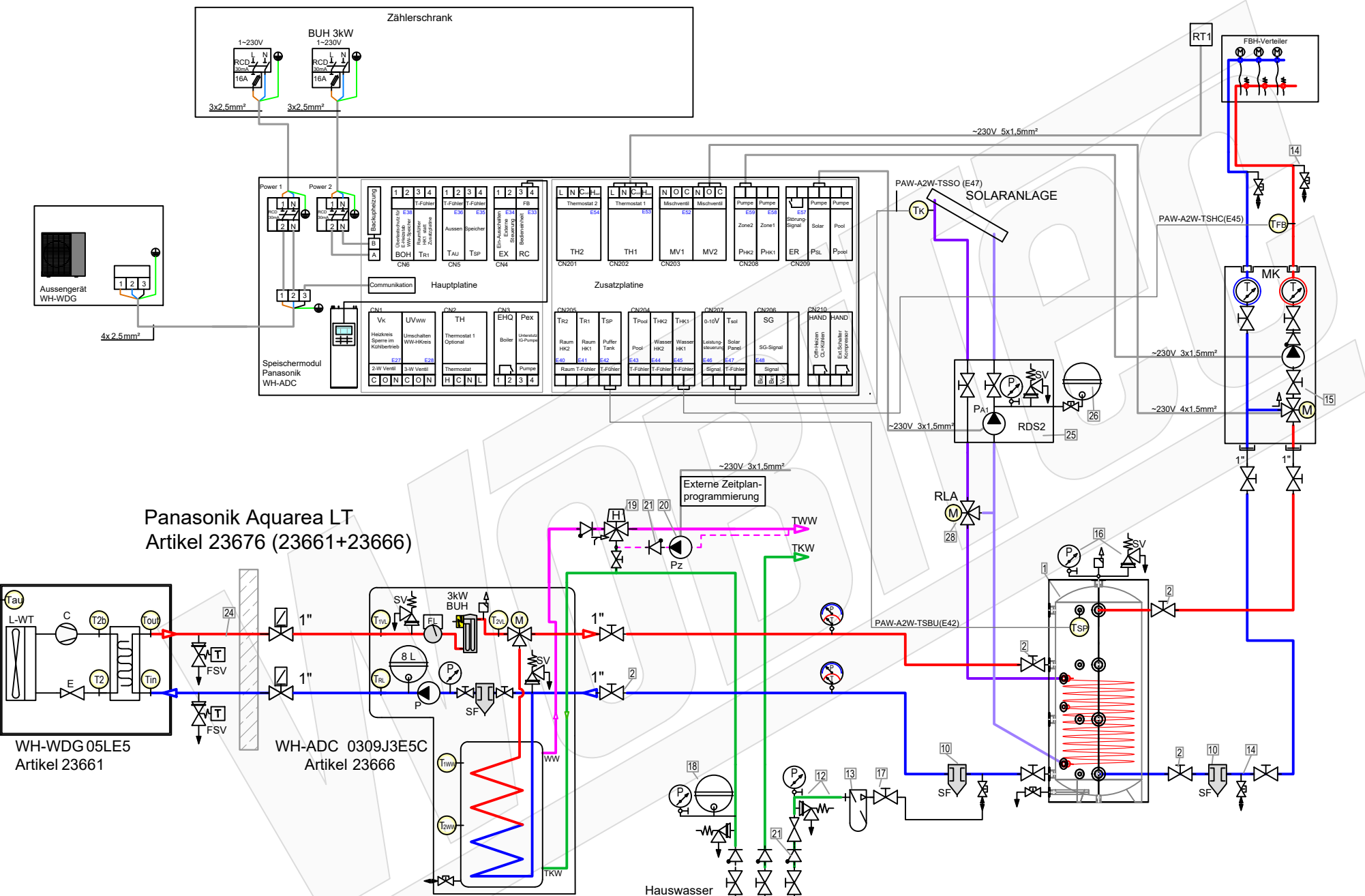
- | Zubehör Heizung   | Artikel   |
|---|-----------|
| 1 Pufferspeicher ____ L mit Wärmetauscher (S1)  |           |
| 2 Heimeier Heizungskugelhahn Globo H Viega Pressanschluss 28  | 21744     |
| 3 Heimeier Wärmedämmschale HWS25GLOHIG DN 25, für Globo H, IG, Pressanschluss                         | 22609     |
| 4 Heimeier Thermometer für Globo Kugelhahn DN 10 - 32, blau   | 22603     |
| 5 Heimeier Thermometer für Globo Kugelhahn DN 10 - 32, rot  | 22602     |
| 6 AFRISO Thermo-Manometer TM 80 20/120C 0/4bar 1/2 radial m. Ventil                                   | 22580     |
| 7 Membran-Druckausdehnungsgefäß ____ Liter für Heizungsanlagen  |           |
| 8 COSMO CASS500 Wellrohr 500mm 3/4" UW x 3/4" AG zum Anschluss des Ausdehnungsgefäßes                 | 21769     |
| 9 TRINNITY KV2020 Kappventil 3/4" x 3/4" Messing mit KFE-Hahn   | 21766     |
| 10 Daikin SAS2 Schlamm- und Magnetabscheider 156023   | 18161     |
| 11 Ademco Schnelllüfter E121 Messing 1/2" E121-1/2A   | 21724     |
| 12 TRINNITY Sicherheitsgruppe Gehäuse Rotguss mit Druckminderer, DN15 - DN20   6 - 10 bar             | 23084-001 |
| 13 Optional: Wasseraufbereitungssystem Bambini. Zur Vollentsalzung von Leitungswasser.                | 20861     |
| 14 Flamco KFE-Kugelhahn 1/2" - Matt-Vermickelt mit Schlauchverschraubung   F10638                     | 21721     |
| 15.1 Pumpengruppe UK für ungemischten Heizkreis DN25 (Direktkreis)                                    |           |
| 15.2 Pumpengruppe MK für gemischten Heizkreis DN25 (Mischkreis)                                       |           |
| 15.3 Verteilerbalken DN25 für Pumpengruppe UK und MK  |           |
| 16 Caleffi KGM25 Kesselgruppe 1" MS 58 bis 50 kW mit Armaturen und Isolierung.                        | 21861     |
| Zubehör Brauchwasser  | Artikel   |
| 17 Heimeier Trinkwasser Kugelhahn GLOBODP20 Viega Pressanschluss 22 mm x 22 mm DN 20                  | 22587     |
| 18 Caleffi SiCalCenter Sicherheitscenter für geschlossene WW-Bereiter 3/4" 6 bar - AD 12 l - max.200l | 22447     |
| 19 Thermostatmischer DN20 DN25  | 20358     |
| 20 Zirkulationspumpe DN15   |           |
| 21 Rückschlagventil DN15  |           |
| Zubehör Solartermie   | Artikel   |
| 25 Rotex Druckstation EKSRDS2A  | 20349     |
| 26 COSMO CHG __MAG-H Membran-Druckausdehnungsgefäß ____ Liter für Heizungsanlagen                     |           |
| 28 Mischventil RLA-Solar  |           |
| Zubehör Frostschutz   | Artikel   |
| 24 Daikin Zer Set Frostschutzventil AFVALVE1  | 20961     |

## LEGENDE

- |  |                                   |  |                         |  |                                    |  |                                  |
|--|-----------------------------------|--|-------------------------|--|------------------------------------|--|----------------------------------|
|  | Pumpe                             |  | Flusssensor ( Wächter ) |  | Absperrventil                      |  | Membran-Ausdehnungsgefäß         |
|  | Plattenwärmetauscher              |  | Umschaltventil          |  | Kombi-Ventil mit Ablauf            |  | Manometer                        |
|  | Magnetic Separator                |  | Mischventil             |  | Baypass-Ventil                     |  | Thermometer                      |
|  | Schmutzfänger, Schlammabscheider, |  | Heizstab                |  | Rückschlagklappe                   |  | Temperatur-Fühler ( Thermistor ) |
|  | Frostschutzventil                 |  | Durchlauferhitzer       |  | Sicherheits-Ventil Überdruckventil |  |                                  |
|  |                                   |  |                         |  | Automatisches Luftspülventil       |  |                                  |

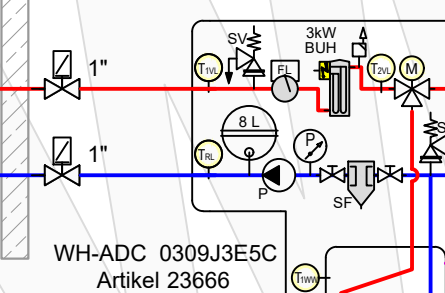
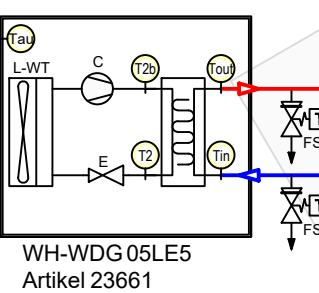
- ### FARBE WP-Leitungen
- Heizung Vorlauf
  - Heizung Rücklauf
  - Brauchwasser Kalt
  - Brauchwasser Warm
  - Solar Vorlauf
  - Solar Rücklauf

# Schema Bivalent-Solar Standard



- | Zubehör Heizung      |  | Artikel   |
|----------------------|--|-----------|
| 1                    | Pufferspeicher _____ L mit Wärmetauscher (S1)  |           |
| 2                    | Heimeier Heizungskugelhahn Globo H Viega Pressanschluss 28   | 21744     |
| 3                    | Heimeier Wärmedämmschale HWS25GLOHIG DN 25, für Globo H, IG, Pressanschluss                        | 22609     |
| 4                    | Heimeier Thermometer für Globo Kugelhahn DN 10 - 32, blau  | 22603     |
| 5                    | Heimeier Thermometer für Globo Kugelhahn DN 10 - 32, rot   | 22602     |
| 6                    | AFRISO Thermo-Manometer TM 80 20/120C 0/4bar 1/2 radial m. Ventil                                  | 22580     |
| 7                    | Membran-Druckausdehnungsgefäß _____ Liter für Heizungsanlagen                                      |           |
| 8                    | COSMO CASS500 Wellrohr 500mm 3/4" UW x 3/4" AG zum Anschluss des Ausdehnungsgefäßes                | 21769     |
| 9                    | TRINNITY KV2020 Kappenventil 3/4" x 3/4" Messing mit KFE-Hahn                                      | 21766     |
| 10                   | Daikin SAS2 Schlamm- und Magnetabscheider 156023   | 18161     |
| 11                   | Ademco Schnelllüfter E121 Messing 1/2" E121-1/2A   | 21724     |
| 12                   | TRINNITY Sicherheitsgruppe Gehäuse Rotguss mit Druckminderer, DN15 - DN20   6 - 10 bar             | 23084-001 |
| 13                   | Optional: Wasseraufbereitungssystem Bambi. Zur Vollentsatzung von Leitungswasser.                  | 20861     |
| 14                   | Flamco KFE-Kugelhahn 1/2" - Matt-Vernickelt mit Schlauchverschraubung   F10638                     | 21721     |
| 15                   | Pumpengruppe MK DN25   | 21664     |
| 16                   | Caleffi KGM25 Kesselgruppe 1" MS 58 bis 50 kW mit Armaturen und Isolierung.                        | 21861     |
| Zubehör Brauchwasser |  | Artikel   |
| 17                   | Heimeier Trinkwasser Kugelhahn GLOBODP20 Viega Pressanschluss 22 mm x 22 mm DN 20                  | 22587     |
| 18                   | Caleffi SiCalCenter Sicherheitscenter für geschlossene WW-Bereiter 3/4" 6 bar - AD 12 I - max.200l | 22447     |
| 19                   | Thermostatmischer DN20 DN25  | 20358     |
| 20                   | Zirkulationspumpe DN15   |           |
| 21                   | Rückschlagventil DN15  |           |
| Zubehör Frostschutz  |  | Artikel   |
| 24                   | Daikin 2er Set Frostschutzventil AFVALVE1  | 20961     |

Panasonic Aquarea LT  
Artikel 23676 (23661+23666)



- LEGENDE**
- |  |                                   |  |                         |  |                                    |  |                                  |
|--|-----------------------------------|--|-------------------------|--|------------------------------------|--|----------------------------------|
|  | Pumpe                             |  | Flusssensor ( Wächter ) |  | Absperrventil                      |  | Membran-Ausdehnungsgefäß         |
|  | Plattenwärmetauscher              |  | UV Umschaltventil       |  | Kombi-Ventil mit Ablauf            |  | Manometer                        |
|  | Magnetic Separator                |  | MV Mischventil          |  | Baypass-Ventil                     |  | Thermometer                      |
|  | Schmutzfänger, Schlammabscheider, |  | Heizstab                |  | Rückschlagklappe                   |  | Temperatur-Fühler ( Thermistor ) |
|  | Frostschutzventil                 |  | Durchlauferhitzer       |  | Sicherheits-Ventil Überdruckventil |  |                                  |
|  |                                   |  |                         |  | Automatisches Luftspülventil       |  |                                  |

- FARBE WP-Leitungen**
- Heizung Vorlauf
  - Heizung Rücklauf
  - Brauchwasser Kalt
  - Brauchwasser Warm
  - Solar Vorlauf
  - Solar Rücklauf