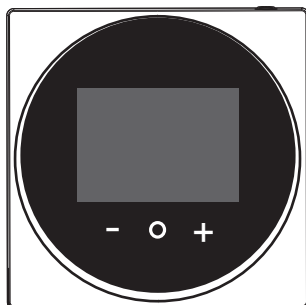




# Installations- und Betriebsanleitung

## Komfort-Benutzerschnittstelle



BRC1HDDAW  
BRC1HDDAS  
BRC1HDDAK

Installations- und Betriebsanleitung  
Komfort-Benutzerschnittstelle

Deutsch

## Inhaltsverzeichnis

<b>1</b>	<b>Allgemeine Sicherheitsvorkehrungen</b>	<b>2</b>
1.1	Für den Benutzer.....	2
1.2	Für den Installateur.....	3
<b>2</b>	<b>Informationen zu diesem Dokument</b>	<b>3</b>
<b>Für den Benutzer</b>		<b>4</b>
<b>3</b>	<b>Bedieneinheit: Überblick</b>	<b>4</b>
3.1	Schaltflächen.....	4
3.2	Statussymbole.....	4
3.3	Statusanzeige.....	4
<b>4</b>	<b>Betrieb</b>	<b>5</b>
4.1	Einfache Verwendung.....	5
4.1.1	Startbildschirm.....	5
4.1.2	Betriebs-Bildschirme.....	5
4.1.3	Hauptmenü.....	5
4.2	Regelung der Raumheizung/-kühlung.....	5
4.2.1	Raumheizung/Raumkühlung auf EIN/AUS schalten.....	5
4.2.2	Raumtemperatur ändern.....	5
4.2.3	Den Raumbetriebsmodus wechseln.....	6
4.3	Brauchwasserregelung.....	6
4.3.1	Brauchwasser-Betrieb auf EIN/AUS schalten.....	6
4.3.2	So ändern Sie die Brauchwasser-Temperatur.....	6
4.3.3	Verwendung des Brauchwasser-Hochleistungsbetriebs.....	7
4.4	Erweiterte Nutzung.....	7
<b>5</b>	<b>Instandhaltung und Wartung</b>	<b>7</b>
5.1	Überblick: Wartung und Service.....	7
<b>6</b>	<b>Fehlerdiagnose und -beseitigung</b>	<b>7</b>
6.1	Überblick: Fehlerdiagnose und -beseitigung.....	7
<b>Für den Installateur</b>		<b>7</b>
<b>7</b>	<b>Über die Verpackung</b>	<b>7</b>
7.1	Die Benutzerschnittstelle auspacken.....	7
<b>8</b>	<b>Vorbereitung</b>	<b>8</b>
8.1	Anforderungen an die Verkabelung.....	8
<b>9</b>	<b>Installation</b>	<b>8</b>
9.1	Die Benutzerschnittstelle installieren.....	8
9.1.1	Die Benutzerschnittstelle anbringen.....	8
9.2	Anschließen der elektrischen Leitungen.....	8
9.2.1	Elektrische Verkabelung durchführen.....	8
9.3	Die Benutzerschnittstelle schließen.....	9
9.3.1	Die Benutzerschnittstelle schließen.....	9
<b>10</b>	<b>Starten des Systems</b>	<b>9</b>
<b>11</b>	<b>Wartung</b>	<b>10</b>
11.1	Allgemeine Sicherheitshinweise zur Wartung.....	10
11.2	Die Benutzerschnittstelle reinigen.....	10

## 1 Allgemeine Sicherheitsvorkehrungen

Lesen Sie den sorgfältig die allgemeinen Sicherheitshinweise, bevor Sie die Komponenten der Klimaanlage installieren. Achten Sie auf eine korrekte Installation.

Eine Missachtung dieser Anweisungen kann zu Sachbeschädigung oder Körperverletzungen führen, die je nach den Umständen schwerwiegend sein können.

### Bedeutung der Warnhinweise und Symbole

Diese Sicherheitszeichen werden benutzt, um Ihre Aufmerksamkeit zu erregen. Die Bedeutungen der einzelnen Sicherheitszeichen werden unten erläutert:



#### WARNUNG

Weist auf eine Situation hin, die zum Tod oder schweren Verletzungen führen kann.



#### VORSICHT

Weist auf eine Situation hin, die zu leichten oder mittelschweren Körperverletzungen führen kann.



#### GEFAHR

Weist auf eine Situation hin, die zum Tod oder schweren Verletzungen führt.



#### GEFAHR: EXPLOSIONSGEFAHR

Weist auf eine Situation hin, die zu einer Explosion führen kann.



#### INFORMATION

Weist auf nützliche Tipps oder zusätzliche Informationen hin.



#### HINWEIS

Weist auf eine Situation hin, die zu Sachschäden führen kann.

### 1.1 Für den Benutzer



#### INFORMATION

Beachten Sie auch die Betriebsanleitung, die zusammen mit der Außeneinheit und der Inneneinheit geliefert worden sind.



#### WARNUNG

Die Einheit und deren Benutzerschnittstelle sind NICHT zum Spielen. Zufälliges Betätigen durch ein Kind könnte körperliche Beeinträchtigungen und Gesundheitsgefährdungen bewirken.



#### WARNUNG

Um Stromschlag und Feuer zu verhindern, halten Sie sich an folgende Regeln:

- Die Benutzerschnittstelle NICHT mit nassen Händen bedienen.
- Die Benutzerschnittstelle NICHT auseinandernehmen oder interne Teile berühren. Wenden Sie sich an Ihren Händler.
- Die Benutzerschnittstelle NICHT modifizieren oder selber reparieren. Wenden Sie sich an Ihren Händler.
- Die Benutzerschnittstelle NICHT an einer anderen Stelle anbringen oder neu installieren. Wenden Sie sich an Ihren Händler.



#### WARNUNG

Entflammable Stoffe (wie z. B. Haarspray oder Insektizide) NICHT in unmittelbarer Nähe der Benutzerschnittstelle verwenden.



### HINWEIS

Zum Reinigen der Benutzerschnittstelle NICHT organische Lösungsmittel wie Farbverdünner nehmen. **Mögliche Folge:** Beschädigungen, Stromschlag- und Brandgefahr.

## 1.2 Für den Installateur

Die in diesem Dokument aufgeführten Sicherheitshinweise decken sehr wichtige Themen ab. Lesen Sie sie daher sorgfältig und aufmerksam durch.



### INFORMATION

Bei dieser Benutzerschnittstelle handelt es sich um eine optionale Komponente, die nicht eigenständig benutzt werden kann. Sie kann NUR in Kombination mit einer Haupt-Benutzerschnittstelle benutzt werden. Beachten Sie auch die Installations- und Betriebsanleitung von Außen- und Inneneinheiten.



### WARNUNG

Unsachgemäßes Installieren oder Anbringen des Gerätes oder von Zubehörteilen kann zu Stromschlag, Kurzschluss, Leckagen, Brand und weiteren Schäden führen. Verwenden Sie NUR von Daikin hergestellte oder zugelassene Zubehörteile, optionale Ausrüstungen und Ersatzteile.



### WARNUNG

Sämtliche bauseitigen Verkabelungen und Bauteile MÜSSEN von einem zugelassenen Elektriker installiert werden, und sie MÜSSEN den geltenden Vorschriften und Gesetzen entsprechen.



### HINWEIS

Die Benutzerschnittstelle MUSS in einem Innenraum installiert werden.



### HINWEIS

Wird der Benutzerschnittstelle als Raumthermostat benutzt, wählen Sie einen Installationsort, wo die im Raum gewünschte Durchschnitttemperatur erfasst werden kann.

Die Benutzerschnittstelle NICHT an Plätzen wie den folgenden installieren:

- An Plätzen, die der direkter Sonnenbestrahlung ausgesetzt sind.
- An Plätzen in der Nähe einer Heizquelle.
- Ein Platz, der Luftzug von draußen ausgesetzt ist, z. B. in der Nähe einer sich oft öffnenden und schließenden Tür.
- Ein Platz, wo das Display leicht schmutzig werden kann.
- Ein Platz, der NICHT leicht zugänglich ist, sodass es schwer ist, an die Bedienelemente zu gelangen.
- Ein Platz mit Temperaturen von  $\leq -10^{\circ}\text{C}$  und  $>50^{\circ}\text{C}$ .
- Ein Platz mit relative Luftfeuchtigkeit von  $>95\%$ .
- An Orten mit Geräten oder Maschinen, die elektromagnetische Wellen abstrahlen. Elektromagnetische Wellen können das Steuerungssystem stören, was Funktionsstörungen der Anlage zur Folge haben kann.
- Ein Platz, an den Wasser gelangen könnte, oder der sich generell in einer feuchten Umgebung befindet.

Wenn Sie NICHT sicher sind, wie die Einheit zu installieren und zu betreiben ist, wenden Sie sich an Ihren Händler.

Nach Abschluss der Installation sollten Sie:

- Einen Probelauf durchführen, um auf Fehler zu prüfen.
- Erklären Sie dem Kunden, wie die Benutzerschnittstelle bedient wird.

- den Kunden daran erinnern, das Handbuch aufzubewahren, um später darin nachschlagen zu können.



### INFORMATION

Wenden Sie sich an Ihren Händler vor Ort, wenn die Benutzerschnittstelle umgesetzt oder erneut installiert werden soll.

## 2 Informationen zu diesem Dokument

### Zielgruppe

Autorisierte Installateure + Endbenutzer

### Dokumentationssatz

Dieses Dokument ist Teil eines Dokumentationssatzes. Der vollständige Satz besteht aus:

- **Installations- und Betriebsanleitung:**
  - Installationsanweisungen
  - Grundlegende Betriebsanleitung
  - Format: Papier (in der Box der Benutzerschnittstelle)
- **Referenz für Installateure und Benutzer:**
  - Erweiterte Installations- und Betriebsanleitung
  - Format: Digital gespeicherte Dateien unter <http://www.daikineurope.com/support-and-manuals/product-information/>
- **Konformitätserklärung:**
  - Hiermit erklärt Daikin Europe N.V., dass der Funkgerätetyp BRC1HHDA der Richtlinie 2014/53/EU entspricht. Die Original-Konformitätserklärung ist veröffentlicht auf den Produktseiten von BRC1HHDA <https://qr.daikin.eu/?N=BRC1HHDW>, <https://qr.daikin.eu/?N=BRC1HHDS> und <https://qr.daikin.eu/?N=BRC1HHDK>.
  - Format: Digitale Datei von den Produktseiten



(BRC1HHDAAW)



(BRC1HHDAS)



(BRC1HHDAAK)

Neueste Ausgaben der mitgelieferten Dokumentation können auf der regionalen Daikin-Webseite oder auf Anfrage bei Ihrem Händler verfügbar sein.

Die Original-Dokumentation ist auf Englisch verfasst. Bei der Dokumentation in anderen Sprachen handelt es sich um Übersetzungen des Originals.

## 3 Bedieneinheit: Überblick

### Technische Konstruktionsdaten

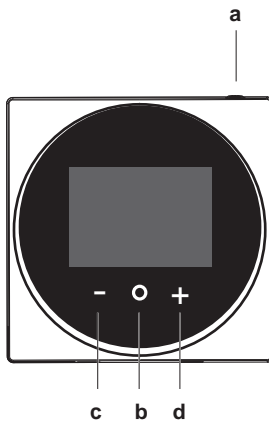
- Ein Teil der jüngsten technischen Daten ist verfügbar auf der regionalen Website Daikin (öffentlich zugänglich).

- Der **vollständige Satz** der jüngsten technischen Daten ist verfügbar auf dem Daikin Business Portal (Authentifizierung erforderlich).

## Für den Benutzer

### 3 Bedieneinheit: Überblick

#### 3.1 Schaltflächen



- a EIN/AUS
- Wenn Raumheizung/Raumkühlung und/oder Brauchwasser-Betrieb auf AUS geschaltet ist/sind, zum Einschalten auf ON (Ein) drücken.
  - Wenn Raumheizung/Raumkühlung und/oder Brauchwasser-Betrieb auf EIN geschaltet ist/sind, zum Ausschalten auf OFF (Aus) drücken.
- b WECHSELN / EINGEBEN / AKTIVIEREN / BESTÄTIGEN
- Auf dem Startbildschirm kurz drücken, um nacheinander die Bildschirme zum Betrieb aufzurufen.
  - Auf dem Startbildschirm lange gedrückt halten, um das Hauptmenü aufzurufen.
  - Im Hauptmenü kurz drücken, um einen der Menüpunkte aufzurufen.
  - In einem Menü eine Funktion, einen Wert oder eine Einstellung aktivieren / bestätigen.
- c AKTIVIEREN / WECHSELN / ANPASSEN
- Auf dem Bildschirm für Raumtemperatur / Brauchwasser den Bildschirm für die Sollwerte aktivieren.
  - Im Hauptmenü nach links wechseln.
  - Im Menü / auf dem entsprechenden Betriebs-Bildschirm eine Funktion, einen Wert oder eine Einstellung anpassen (Standard: senken).
- d AKTIVIEREN / WECHSELN / ANPASSEN
- Auf dem Bildschirm für Raumtemperatur / Brauchwasser den Bildschirm für die Sollwerte aktivieren.
  - Im Hauptmenü nach recht wechseln.
  - Im Menü / auf dem entsprechenden Betriebs-Bildschirm eine Funktion, einen Wert oder eine Einstellung anpassen (Standard: erhöhen).

#### 3.2 Statussymbole

Symbol	Beschreibung
	<b>Systembetrieb AUS.</b> Gibt an, dass Raumheizung/ Raumkühlung und/oder Brauchwasser-Betrieb auf AUS geschaltet ist/sind.
	<b>Bluetooth.<sup>(1)</sup></b> Zeigt an, dass bei der Benutzerschnittstelle Bluetooth aktiviert ist, sodass sie bereit ist, ein Software-Update durchzuführen.
	<b>Heizbetrieb.</b> Signalisiert, dass das System im Heizbetrieb ist.
	<b>Kühlbetrieb.</b> Signalisiert, dass das System im Kühlbetrieb ist.
	<b>Leistungsstarker POWERFUL-Betrieb.</b> Signalisiert, dass das System im leistungsstarken POWERFUL-Betrieb ist.
	<b>Notfallbetrieb.</b> Signalisiert, dass der Notfallbetrieb aktiviert ist.
	<b>Störung.</b> Signalisiert, dass ein Fehler aufgetreten ist.



#### INFORMATION

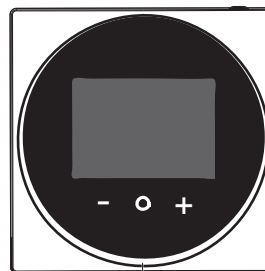
Wenn auf der Benutzerschnittstelle **Notfallbetrieb** oder **Störung** angezeigt wird, gehen Sie zur Haupt-Benutzerschnittstelle, um zu sehen, was los ist.



#### INFORMATION

In der Referenz für Installateure und Benutzer finden Sie weitere Informationen über das Bluetooth-Signal und Software-Updates.

#### 3.3 Statusanzeige



a  
a Statusanzeige



#### INFORMATION

Eine vollständige Beschreibung des Verhaltens des Statusindikators finden Sie in der Referenz für Installateure und Benutzer.

<sup>(1)</sup> Die Wortmarke Bluetooth® und entsprechende Logos sind eingetragene Markenzeichen der Bluetooth SIG, Inc., und die Benutzung dieser Marken durch Daikin Europe N.V. erfolgt gemäß Lizenzvereinbarung. Andere Markenzeichen und Markennamen sind die der jeweiligen Eigentümer.

## 4 Betrieb

### 4.1 Einfache Verwendung

#### 4.1.1 Startbildschirm

Der Startbildschirm zeigt die aktuelle Raumtemperatur an sowie alle möglichen Statussymbole, um mit diesen entsprechende Informationen zu liefern. Wenn keine Bedienung erfolgt, wechselt der angezeigte Bildschirm der Benutzerschnittstelle nach einer bestimmten Zeitspanne zurück zum Startbildschirm.

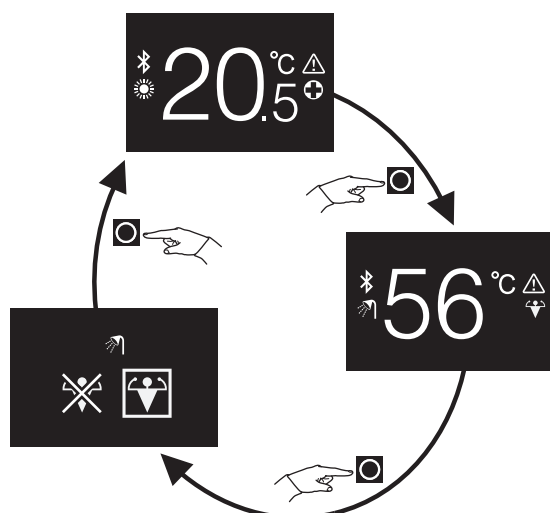


#### **i** INFORMATION

Der Benutzerschnittstelle ist mit einer Stromsparfunktion ausgestattet, die den Bildschirm dunkel schaltet, wenn eine Zeitlang keine Bedienung stattgefunden hat. Um den Bildschirm hell zu schalten, eine Taste drücken.

#### 4.1.2 Betriebs-Bildschirme

Wenn Sie auf dem Startbildschirm (kurz) auf drücken, wechseln Sie nacheinander von einem Betriebs-Bildschirme zum nächsten.



Betriebs-Bildschirm	Beschreibung
	<b>Raumtemperatur.</b> Sie sehen die aktuelle Raumtemperatur, und sie können die (gewünschte) Raumtemperatur einstellen.
	<b>Brauchwasser-Temperatur.</b> Sie sehen die aktuelle Brauchwasser-Temperatur (Warmwasser) und können diese (nach Bedarf) einstellen (d. h. Tank-Erhitzung).
	<b>Leistungsstarker POWERFUL-Betrieb.</b> Sie können den leistungsstarken POWERFUL-Betrieb aktivieren oder deaktivieren (d. h. schnelle Tank-Erhitzung).

#### 4.1.3 Hauptmenü

Auf dem Startbildschirm auf drücken und gedrückt halten, bis das Hauptmenü erscheint. Mit und wechseln Sie zwischen den Menüpunkten. Um in eines der Menüs zu gelangen, drücken Sie erneut auf .

Menü	Beschreibung
	<b>Information.</b> Sie sehen Informationen über die Benutzerschnittstelle.
	<b>Bluetooth.</b> Veranlassen, dass die Benutzerschnittstelle ein Bluetooth-Signal sendet, um ein Software-Update durchzuführen.
	<b>Zurück.</b> Zum Startbildschirm zurückkehren.
	<b>Einstellungen.</b> Einstellungen der Benutzerschnittstelle durchführen.
	<b>Raumbetriebsmodus.</b> Den Raumbetriebsmodus festlegen.

#### **i** INFORMATION

In der Referenz für Installateure und Benutzer finden Sie weitere Informationen über die von der Benutzerschnittstelle gelieferten Informationen, Software-Updates und Einstellungen.

### 4.2 Regelung der Raumheizung/-kühlung

#### 4.2.1 Raumheizung/Raumkühlung auf EIN/AUS schalten

**Voraussetzung:** Der Benutzerschnittstelle zeigt den Startbildschirm.



- 1 die Taste drücken.

**Ergebnis:** Je nach zuvor eingeschaltetem Status schaltet die Benutzerschnittstelle die Raumheizung/Raumkühlung auf EIN oder AUS.

#### **i** INFORMATION

Wenn die Benutzerschnittstelle auf dem Startbildschirm "OFF" anzeigt, bedeutet das, dass auf AUS geschaltet ist.



#### 4.2.2 Raumtemperatur ändern

- 1 Auf dem Startbildschirm drücken Sie auf oder , um den Bildschirm der Sollwerte aufzurufen.



## 4 Betrieb

- 2 Um einen Sollwert zu ändern, benutzen Sie **+** und **-**.



- 3 Um den Sollwert zu bestätigen, drücken Sie auf **OK**.

**Ergebnis:** Die Benutzerschnittstelle setzt die Änderungen in Kraft und wechselt zurück zum Startbildschirm.

### **i** INFORMATION

Wenn der Betrieb auf AUS geschaltet ist, ist es nicht möglich, über die Benutzerschnittstelle Sollwerte zu ändern.

### **i** INFORMATION

Je nach Einstellungen, die auf der Benutzerschnittstelle durchgeführt worden sind, können Sollwert-Änderungen möglicherweise nicht durchgeführt werden. In diesem Fall bleibt das Drücken auf **+** oder **-** ohne Wirkung, wenn Sie sich auf dem Bildschirm zur Einstellung der Raumtemperatur oder Brauchwassertemperatur befinden.

### **i** INFORMATION

Die Art und Weise, wie Sie die Raumtemperatur einstellen können, ist abhängig von der Methode, die auf der Haupt-Benutzerschnittstelle festgelegt worden ist. In Abhängigkeit davon kann der Bildschirm der Sollwerte anders aussehen als in diesem Handbuch abgebildet.

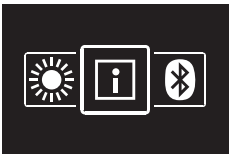
Falls die Raumtemperatur geregelt wird in Abhängigkeit von wetterbeding geregelter Vorlauftemperatur, wird auf dem Bildschirm der Sollwerte an Stelle eines Temperaturwerts ein Verstellwert angezeigt.



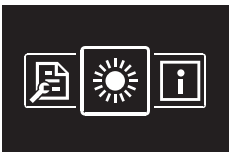
Weitere Informationen finden Sie in der Referenz für Installateure und Benutzer und in der Dokumentation zu den Inneneinheiten.

### 4.2.3 Den Raumbetriebsmodus wechseln

- 1 Auf dem Startbildschirm auf **OK** drücken und gedrückt halten, bis das Hauptmenü erscheint.



- 2 Mit **-** und **+** wechseln Sie unter den Menüpunkten zum Raumbetriebsmodus.



- 3 Auf **OK** drücken, um ins Hauptmenü zu gelangen.



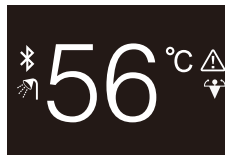
- 4 Mit **-** und **+** den Raumbetriebsmodus auswählen und **OK** drücken, um ihn zu aktivieren.

**Ergebnis:** Die Benutzerschnittstelle setzt die Änderungen in Kraft und wechselt zurück zum Startbildschirm.

## 4.3 Brauchwasserregelung

### 4.3.1 Brauchwasser-Betrieb auf EIN/AUS schalten

- 1 Wenn Sie auf dem Startbildschirm auf **OK** drücken, rufen Sie den Bildschirm zum Brauchwasser-Betrieb auf.



- 2 die Taste **ON** drücken.

**Ergebnis:** Je nach zuvor eingeschaltetem Status schaltet die Benutzerschnittstelle den Brauchwasser-Betrieb auf EIN oder AUS.

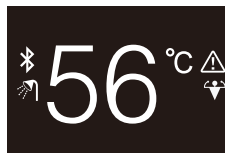
### **i** INFORMATION

Wenn die Benutzerschnittstelle auf dem Startbildschirm "OFF" anzeigt, bedeutet das, dass auf AUS geschaltet ist.

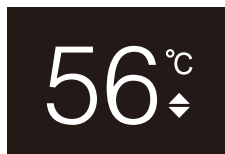


### 4.3.2 So ändern Sie die Brauchwasser-Temperatur

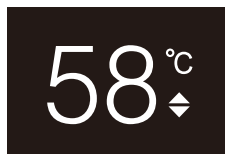
- 1 Wenn Sie auf dem Startbildschirm auf **OK** drücken, rufen Sie den Bildschirm zum Brauchwasser-Betrieb auf.



- 2 **+** oder **-** drücken, um den Bildschirm mit den Sollwerten zu aktivieren.



- 3 Um einen Sollwert zu ändern, benutzen Sie **+** und **-**.



- 4 Um den Sollwert zu bestätigen, drücken Sie auf **OK**.

**Ergebnis:** Die Benutzerschnittstelle setzt die Änderungen in Kraft und wechselt zurück zum Bildschirm für Brauchwasser-Betrieb.


### **i** INFORMATION

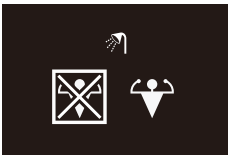
Wenn der Betrieb auf AUS geschaltet ist, ist es nicht möglich, über die Benutzerschnittstelle Sollwerte zu ändern.

### **i** INFORMATION

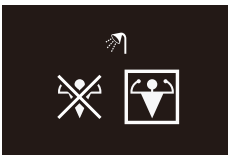
Je nach Einstellungen, die auf der Benutzerschnittstelle durchgeführt worden sind, können Sollwert-Änderungen möglicherweise nicht durchgeführt werden. In diesem Fall bleibt das Drücken auf **+** oder **-** ohne Wirkung, wenn Sie sich auf dem Bildschirm zur Einstellung der Raumtemperatur oder Brauchwassertemperatur befinden.

### 4.3.3 Verwendung des Brauchwasser-Hochleistungsbetriebs

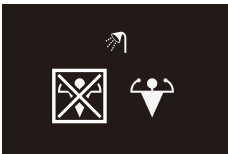
- 1 Wenn Sie auf dem Startbildschirm auf  drücken, rufen Sie den Bildschirm zum leistungsstarken POWERFUL-Betrieb auf.




- 2 Um leistungsstarken POWERFUL-Betrieb zu aktivieren, benutzen Sie **+** und **-** und wählen "Aktivieren".



- 3 Um den leistungsstarken POWERFUL-Betrieb zu deaktivieren, benutzen Sie **+** und **-** und wählen "Deaktivieren".



- 4 Auf  drücken, um die Auswahl zu bestätigen.

**Ergebnis:** Die Benutzerschnittstelle setzt die Änderungen in Kraft und wechselt zurück zum Startbildschirm.

### **i** INFORMATION

Die Benutzerschnittstelle zeigt auf dem Bildschirm für Brauchwasser-Betrieb das Powerful-Symbol, um zu signalisieren, dass der POWERFUL-Betrieb aktiviert ist.



### **i** INFORMATION

Weitere Informationen zum POWERFUL-Betrieb finden Sie in der Referenz für Installateure und Benutzer der betreffenden Einheiten.

## 4.4 Erweiterte Nutzung

In der Referenz für Installateure und Benutzer finden Sie weitere Informationen, wie Sie über die Benutzerschnittstelle Informationen erhalten können, wie Sie Benutzerschnittstellen-Einstellungen und ein Software-Update durchführen.


## 5 Instandhaltung und Wartung

### 5.1 Überblick: Wartung und Service

Wenden Sie sich an Ihren Händler, wenn die Benutzerschnittstelle gewartet oder in Stand gesetzt werden muss.

## 6 Fehlerdiagnose und -beseitigung

### 6.1 Überblick: Fehlerdiagnose und -beseitigung

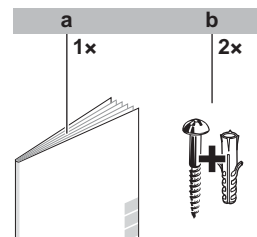
Wenn im System ein Fehler vorliegt, wird auf dem Startbildschirm der Benutzerschnittstelle  angezeigt. Gleichzeitig zeigt die Haupt-Benutzerschnittstelle einen Fehlercode an. Beachten Sie den Fehlercode auf der Haupt-Benutzerschnittstelle. In der Dokumentation zur Inneneinheit finden Sie eine Liste der Fehlercodes mit deren jeweiliger Bedeutung. Um den Fehler zu beheben, wenden Sie sich an Ihren Händler.

## Für den Installateur

## 7 Über die Verpackung

### 7.1 Die Benutzerschnittstelle auspacken

- 1 Die Box öffnen.
- 2 Das Zubehör separieren.



- a Installations- und Betriebsanleitung  
b Holzschrauben + Wanddübel (Ø4,0×30)



## 8 Vorbereitung

### 8 Vorbereitung

#### 8.1 Anforderungen an die Verkabelung

Die gesamte Verkabelung muss die folgenden Anforderungen erfüllen:

Kabelspezifikation	Wert
Typ	Ummanteltes Vinylkabel (2-adrig)
Abschnitt	0,75~1,25 mm <sup>2</sup>
Maximale Länge	500 m

### 9 Installation

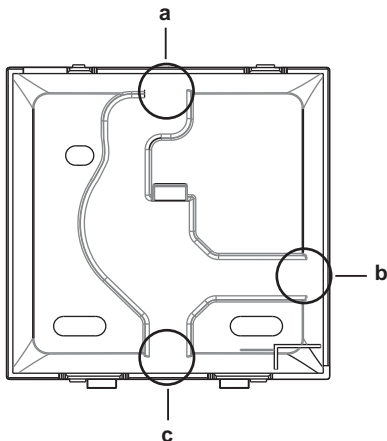
#### **!** HINWEIS

Achten Sie bei der Installation des Reglers darauf, dass die Arbeitsumgebung staubfrei ist, damit auf Seite der Regler-Platine keine Partikel eindringen können.

#### 9.1 Die Benutzerschnittstelle installieren

Bevor Sie die Benutzerschnittstelle anbringen, bestimmen Sie, wo die Leitung verlegt wird. Dazu passend entfernen Sie im Gehäuse hinten das Teil für die Kabeldurchführung.

Das Stromversorgungskabel kann von oben, hinten, links oder unten zugeführt werden. Teil aus dem Gehäuse hinten entfernen - siehe Abbildung:

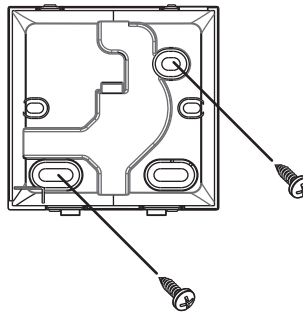


- a Kabel von oben
- b Kabel von links
- c Kabel von unten

Wird das Kabel von hinten zugeführt, muss kein Gehäuseteil entfernt werden.

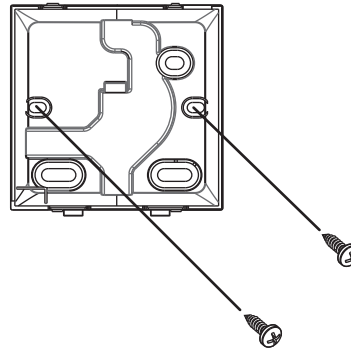
##### 9.1.1 Die Benutzerschnittstelle anbringen

- 1 Die Holzschrauben und Dübel aus dem Zubehörbeutel herausnehmen.
- 2 Das hintere Gehäuseteil auf einer ebenen Oberfläche befestigen.



#### **i** INFORMATION

Falls erforderlich (z. B. bei Montage einer Unterputz-Elektro-Installationsbox), bringen Sie das Rückenteil über die Durchbruchöffnungen an.



#### **!** HINWEIS

Wenn das hintere Gehäuseteil an eine Unterputz-Elektro-Installationsbox innerhalb einer Wand montiert wird, dann achten Sie darauf, dass die Wand vollständig eben ist.

#### **!** HINWEIS

Achten Sie darauf, dass Sie das hintere Gehäuseteil nicht durch zu festes Anziehen der Montageschrauben beschädigen.

#### 9.2 Anschließen der elektrischen Leitungen

#### **!** HINWEIS

Das Kabel für den Anschluss ist NICHT im Lieferumfang enthalten.

#### **!** HINWEIS

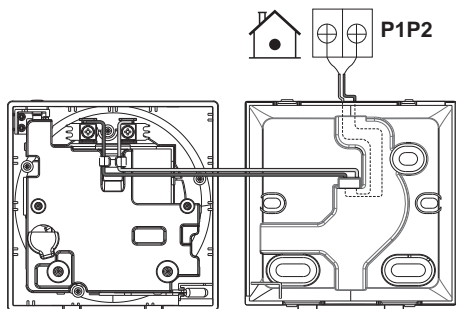
Zur Vermeidung von störenden Interferenzen sollten die Kabel abseits von den Stromversorgungskabeln verlaufen (externe Störungen).

##### 9.2.1 Elektrische Verkabelung durchführen

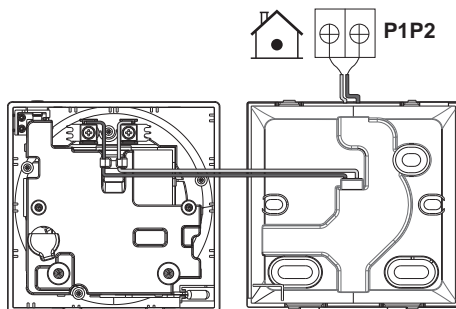
Die Benutzerschnittstellen-Anschlüsse P1/P2 an die Anschlüsse P1/P2 der Inneneinheit anschließen.



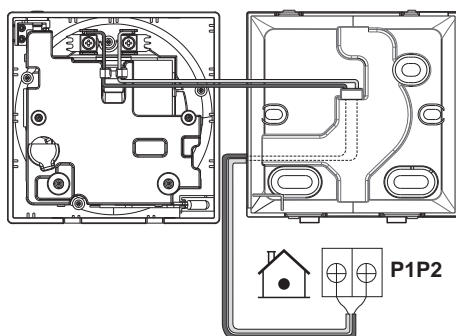
## Kabel von oben



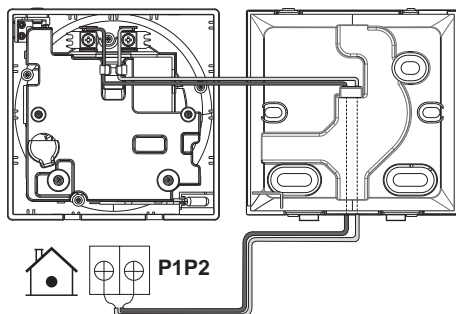
## Kabel von hinten



## Kabel von links



## Kabel von unten

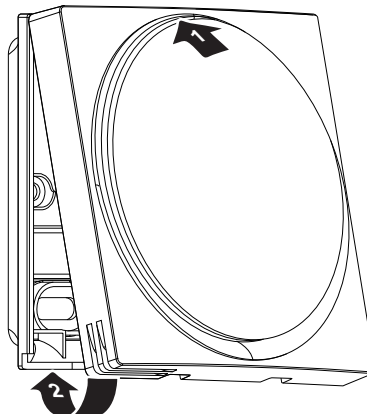


### HINWEIS

Darauf achten, dass das Vorderteil der Benutzerschnittstelle ordnungsgemäß in das Rückenteil mit einem Klicken einrastet.

### 9.3.1 Die Benutzerschnittstelle schließen




- 1 Das Vorderteil der Benutzerschnittstelle in das Rückenteil mit einem Klicken einrasten lassen.



## 10 Starten des Systems

Die Benutzerschnittstelle bezieht ihren Strom von der Inneneinheit. Sobald der Regler angeschlossen ist, geht er in Betrieb. Achten Sie darauf, dass die Inneneinheit eingeschaltet ist, damit der Benutzerschnittstelle betriebsbereit ist.

Bevor auf der Benutzerschnittstelle der Startbildschirm angezeigt wird, synchronisiert sie sich mit der Haupt-Benutzerschnittstelle und vollzieht dabei die folgende Start-Sequenz:

Start-Sequenz	
1	Benutzerschnittstelle hochfahren
	
2	Benutzerschnittstelle mit der Haupt-Benutzerschnittstelle synchronisieren
	
3	Benutzerschnittstelle ist betriebsbereit
	

## 9.3 Die Benutzerschnittstelle schließen



### VORSICHT

NIEMALS die Teile im Inneren der Benutzerschnittstelle berühren.



### VORSICHT

Beim Schließen der Benutzerschnittstelle darauf achten, dass die Kabel nicht eingeklemmt werden.

### 11 Wartung

#### 11.1 Allgemeine Sicherheitshinweise zur Wartung

**WARNUNG**

Vor der Durchführung von Wartungs- oder Reparaturarbeiten ist mit der Benutzerschnittstelle der Systembetrieb zu stoppen und der Hauptschalter des Systems auf Aus zu schalten. **Mögliche Folge:** Stromschlag- und Verletzungsgefahr.

**HINWEIS**

Zum Reinigen der Benutzerschnittstelle NICHT organische Lösungsmittel wie Farbverdünner nehmen. **Mögliche Folge:** Beschädigungen, Stromschlag- und Brandgefahr.

**WARNUNG**

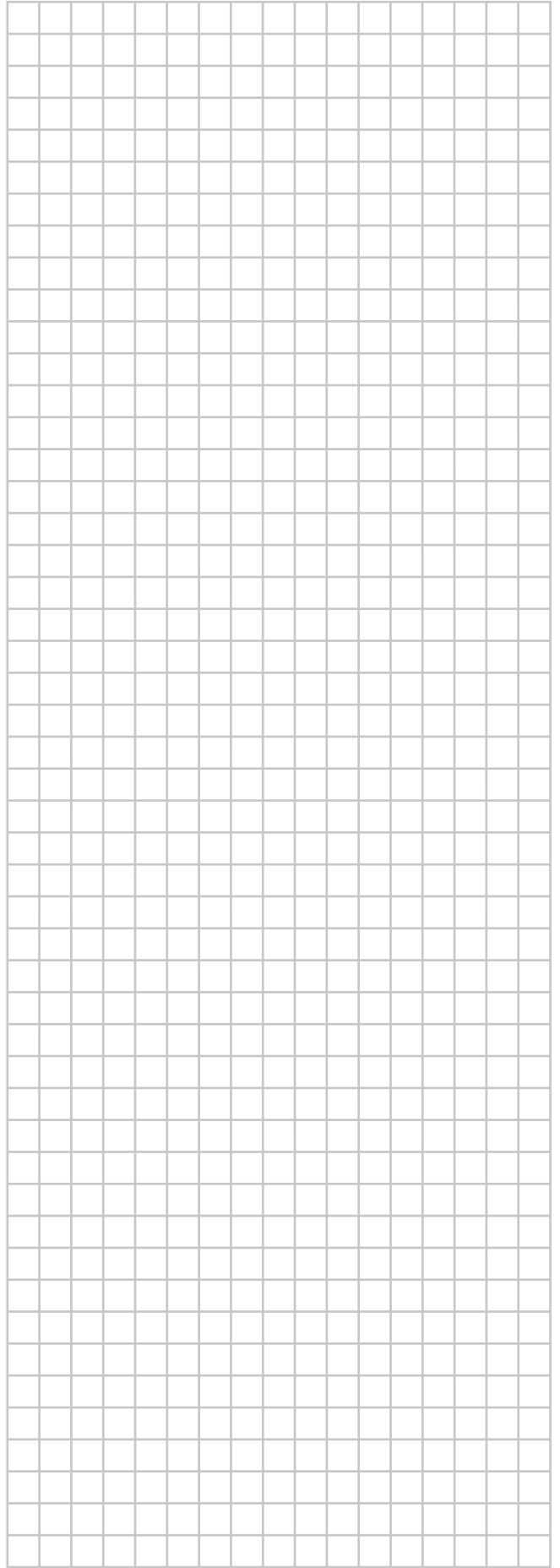
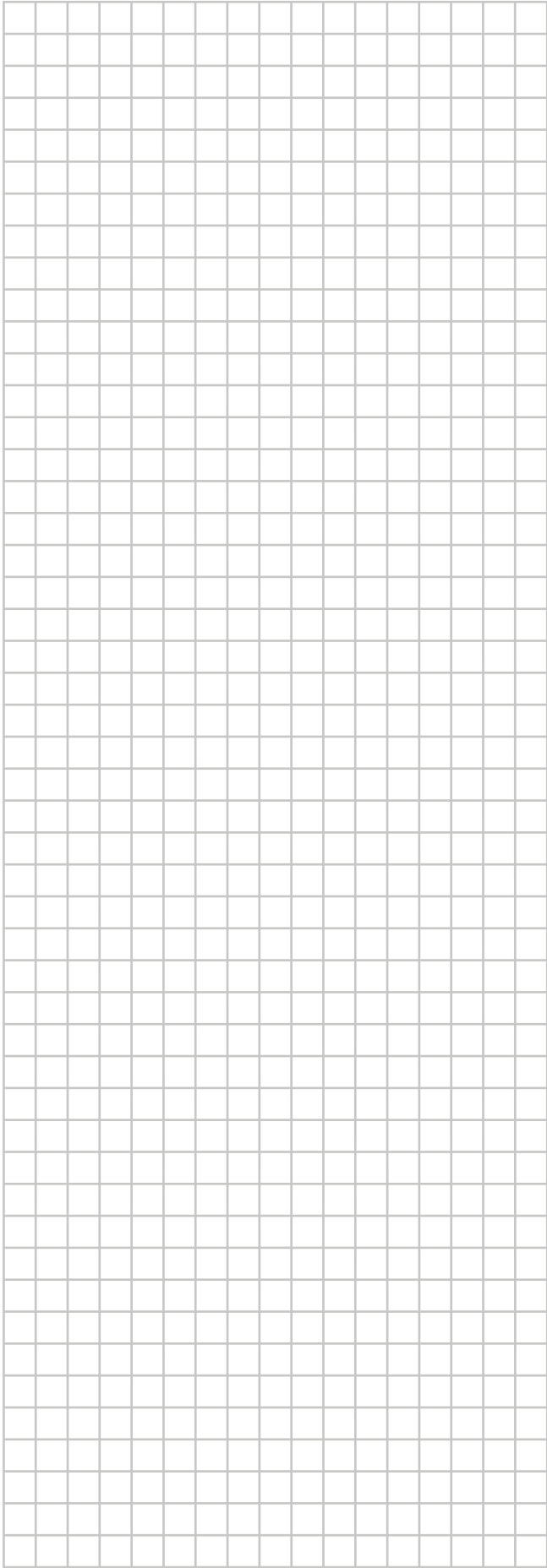
Die Benutzerschnittstelle NICHT waschen. **Mögliche Folge:** Kriechströme, Stromschlag- und Brandgefahr.

**INFORMATION**

Falls sich beim Reinigen der Oberfläche der Benutzerschnittstelle der Schmutz nicht leicht löst, tauchen Sie das Tuch in Wasser, in dem ein neutrales Reinigungsmittel gelöst ist, wringen das Tuch aus und reinigen dann damit die Oberfläche. Wischen Sie dann zum Trocknen mit einem anderen trockenen Tuch nach.

#### 11.2 Die Benutzerschnittstelle reinigen

- 1 Mit einem trockenen Tuch den Bildschirm und andere Teile der Benutzerschnittstellenoberfläche abwischen.



**ERC**



4P534400-1 B 0000000U



**UA. TR. 028**



**W005 18**

Maximum Voltage: DC 17.6 V  
Power Consumption: Max 1.94 VA

Copyright 2018 Daikin

**DAIKIN EUROPE N.V.**

Zandvoordestraat 300, B-8400 Oostende, Belgium

4P534400-1B 2021.06