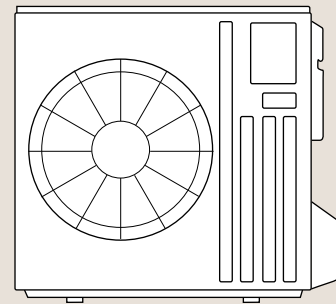
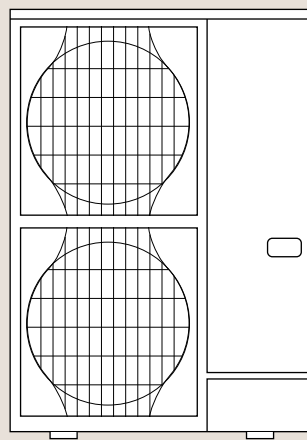
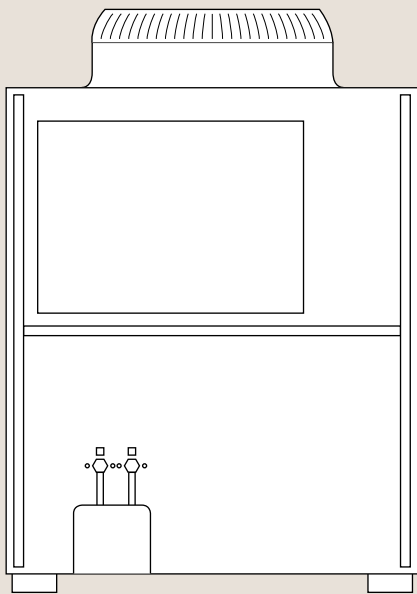
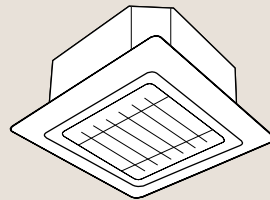
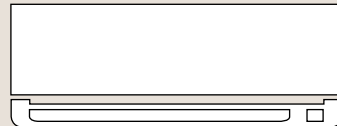
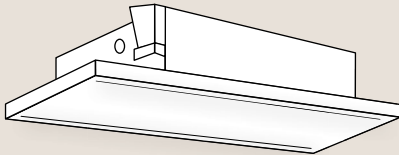
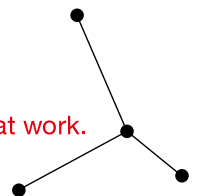


Living Environment Systems



Technische Informationen

Anhang Klima- und Lüftungsprogramm 2023/2024



Mitsubishi Electric LES
bedeutet geballtes Fachwissen
für gemeinsamen Erfolg:

Zuhören und verstehen.

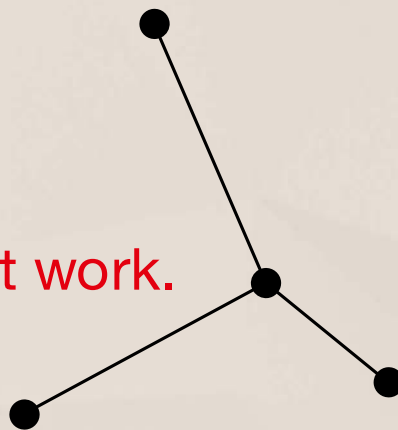
Intelligente Produkte entwickeln.

Kompetent beraten. Trends

erkennen. Zukunft gestalten.

Aus Wissen Lösungen machen.

Knowledge at work.





Geräteserien

// M-Serie

// Mr. Slim

// Lossnay



 MITSUBISHI
ELECTRIC

Inhalt

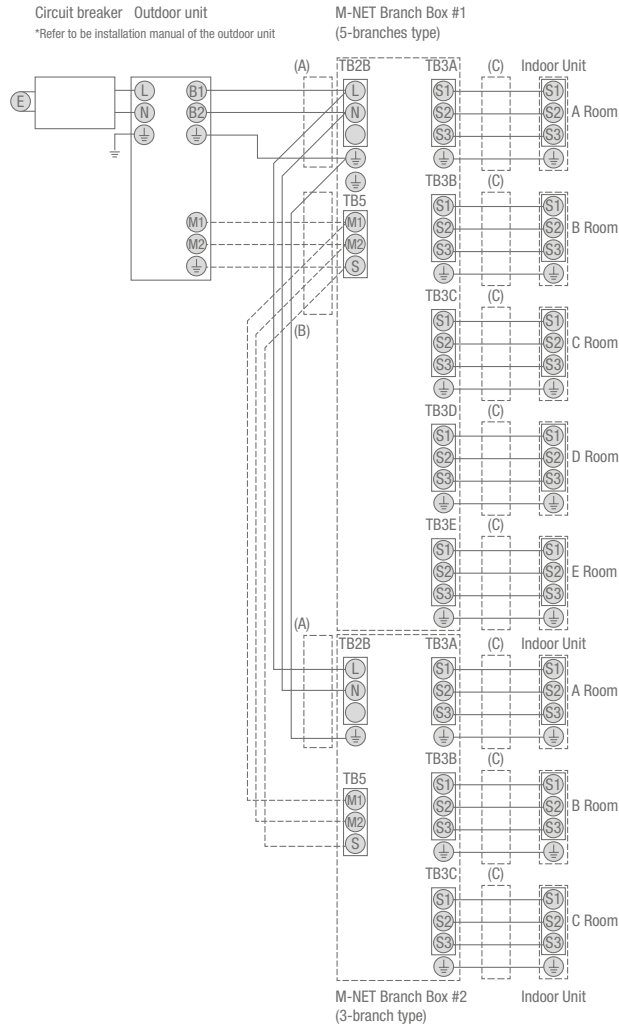
1. M-Serie			2. Mr. Slim		
1.1	Elektroanschlussplan M-Serie-Invertersysteme	06	2.1	Elektroanschlussplan Mr. Slim-Invertersysteme	42
1.2	Elektroanschlussplan PUMY	06	2.2	SLZ-M35-60FA2	43
1.3	Elektroanschlussplan M-Serie-Singlesplit-Inverter	06	2.3	PLA-ZM/M35-140EA2	44
1.4	Elektroanschlussplan MXZ Multisplit-Inverter, 2-6 Innengeräte	06	2.4	PCA-M35/50KA2	45
1.5	MSZ-LN18-60VG2 R/V/W/B	07	2.5	PCA-M60/71KA2	46
1.6	MSZ EF18-50VGK W/B/S	08	2.6	PCA-M100-140KA2	47
1.7	MSZ-AP15/20VGK	09	2.7	PCA-M71HA2	48
1.8	MSZ-AY25-50VGK	10	2.8	PKA-M35/50LAL2	49
1.9	MSZ-AP60/71VGK	11	2.9	PKA-M60-100KAL2	50
1.10	MFZ-KT25-60VG	12	2.10	PSA-M71-140KA	51
1.11	SFZ-M25-71VA	13	2.11	SEZ-M35DA-71DA2	52
1.12	SFZ-M25-71VA	14	2.12	PEAD-M35-140JA2	53
1.13	MLZ-KY20VG	15	2.13	PEA-M200 / 250LA	54
1.14	MLZ-KP25-50VF	16	2.14	PUZ-ZM35/50VKA2	55
1.15	SLZ-M15-60FA2	17	2.15	PUZ-ZM60/71VHA2	56
1.16	SEZ-M25-71DA2	18	2.16	PUZ-ZM100-140VKA/YKA2	57
1.17	MUZ-LN25/35VG2	19	2.17	PUHZ-ZRP100-140VKA/YKA2/ PUZ-ZM200/250YKA2	58
1.18	MUZ-LN50VG2	20	2.18	PUHZ-SHW112/140VHA-A/YHA-A	59
1.19	MUZ-LN60VG	21	2.19	SUZ-M35VA	60
1.20	MUZ-EF25-42VG	22	2.20	SUZ-M50VA	61
1.21	MUZ-EF50VG	23	2.21	SUZ-M60/71VA	62
1.22	MUZ-AP20VG	24	2.22	PUZ-M100-140VKA/YKA2	63
1.23	MUZ-AY25-42VG	25	2.23	PUZ-M200/250YKA2	64
1.24	MUZ-AY50VG	26	3. Lossnay		
1.25	MUZ-AP60/71VG	27	3.1	LGH-50/80/100RVS-E	66
1.26	SUZ-M25/35VA	28	3.2	LGH-15RVX-E	67
1.27	SUZ-M50VA	29	3.3	LGH-25RVX-E	68
1.28	SUZ-M60/71VA	30	3.4	LGH35-RVX-E	69
1.29	MXZ-2F33-53VF4	31	3.5	LGH50-RVX-E	70
1.30	MXZ-3F54/68VF4	32	3.6	LGH65-RVX-E	71
1.31	MXZ-4F72/80VF4	33	3.7	LGH80-RVX-E	72
1.32	MXZ-4F83VF2	34	3.8	LGH100-RVX-E	73
1.33	MXZ-5F102VF2	35	3.9	LGH150-RVX-E	74
1.34	MXZ-6F120VF2	36	3.10	LGH-150-250-RVXT-E	75
1.35	PUMY-P112-140VKM6/YKM5	37			
1.36	PUMY-SP112-140VKM/YKM	38			
1.37	PAC-MK34BC	39			
1.38	PAC-MK54BC	40			
1.39	PAC-LV11M-J	41			

1. M-Serie

- 1.1 Elektroanschlussplan M-Serie-Invertersysteme
- 1.2 Elektroanschlussplan PUMY
- 1.3 Elektroanschlussplan M-Serie-Singlesplit-Inverter
- 1.4 Elektroanschlussplan MXZ Multisplit-Inverter, 2–6 Innengeräte

ZUM INHALTSVERZEICHNIS

Elektroanschlussplan PUMY

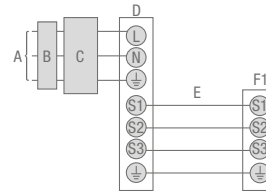


- (A) Spannungsversorgung Anschlussboxen (über Außeneinheit)
- (B) Kommunikationsverbindung Außeneinheit – Anschlussboxen
- (C) Spannungsversorgung und Kommunikation Inneneinheit

Hinweise:

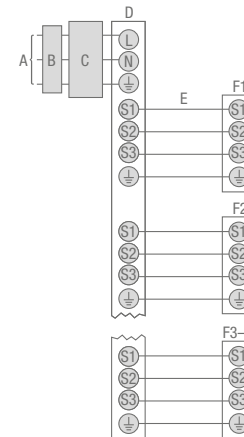
1. Die Größe der Elektroleitung muss den jeweiligen örtlichen und nationalen gesetzlichen Vorschriften entsprechen.
2. Als Kabel für die Stromversorgung und die Verbindung von Innen- und Außenanlage muss mindestens ein polychloropropen beschichtetes, flexibles Kabel (entsprechend 60245 IEC 57) gewählt werden.
3. Eine Erdleitung, die länger als andere Kabel ist, installieren.

Elektroanschlussplan M-Serie-Singlesplit-Inverter



- A Spannungsversorgung der Außeneinheit
- B Fehlerstromschutzschalter
- C Sicherung
- D Außeneinheit
- E Verbindungskabel Außengerät – Innengerät
- F1 Innengerät

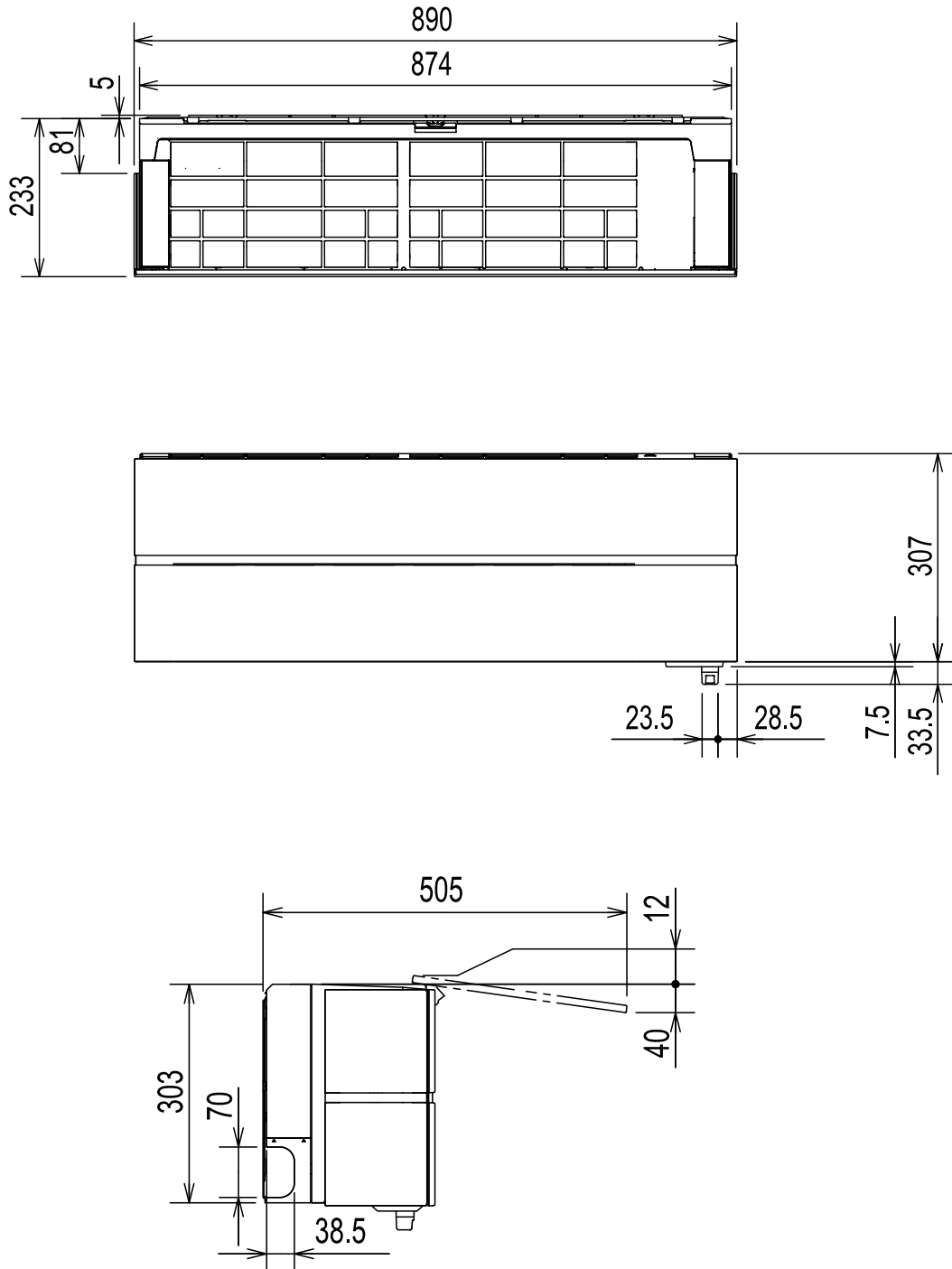
Elektroanschlussplan MXZ Multisplit-Inverter, 2–6 Innengeräte



- A Spannungsversorgung der Außeneinheit
- B Fehlerstromschutzschalter
- C Sicherung
- D Außeneinheit
- E Verbindungskabel Außengerät – Innengeräte
- F1–F6 Innengeräte Nr. 1 bis Nr. 6

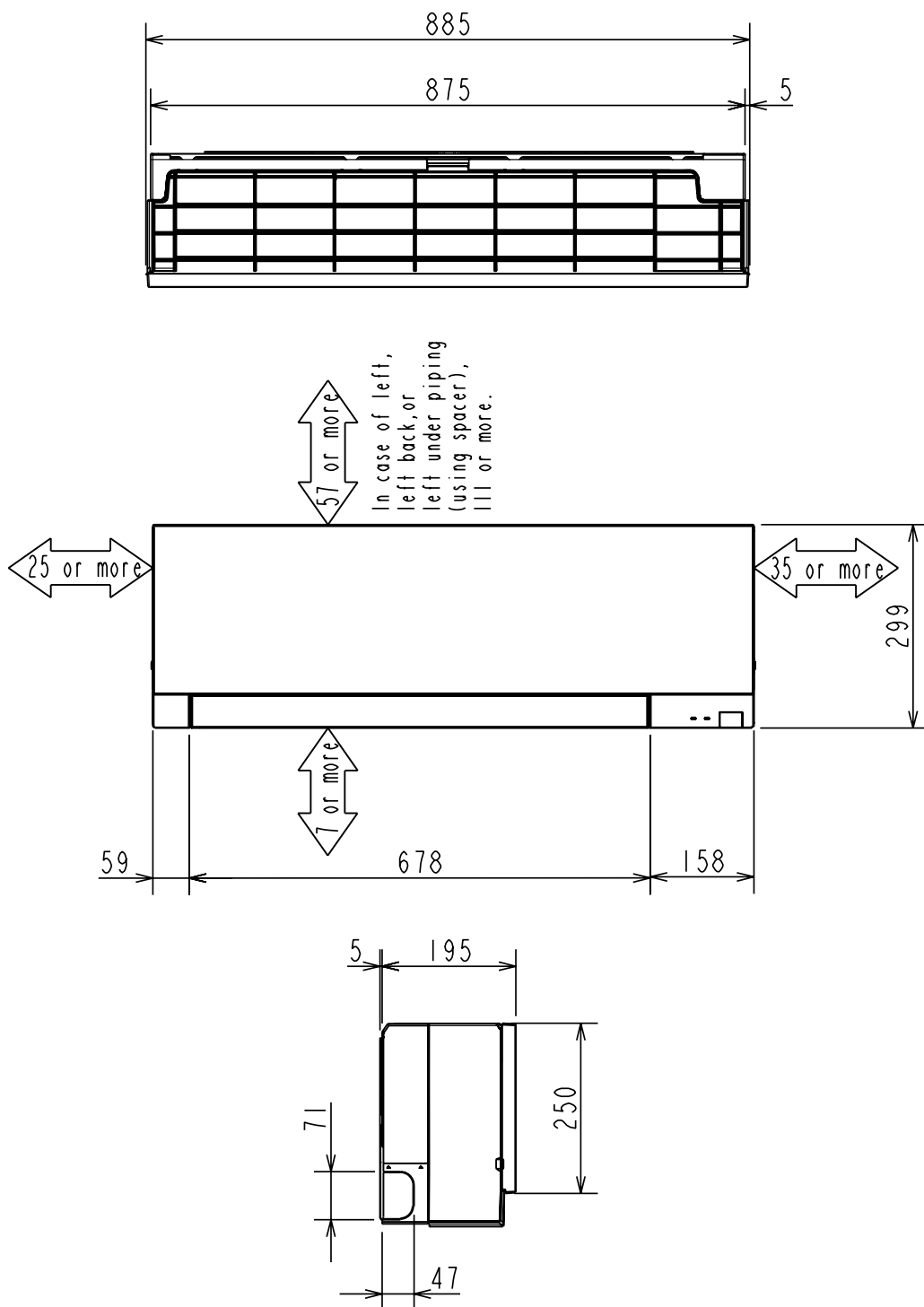
1.5 MSZ-LN18-60VG2 R/V/W/B
MSZ-Inverter-Wandgeräte Diamond

ZUM INHALTSVERZEICHNIS



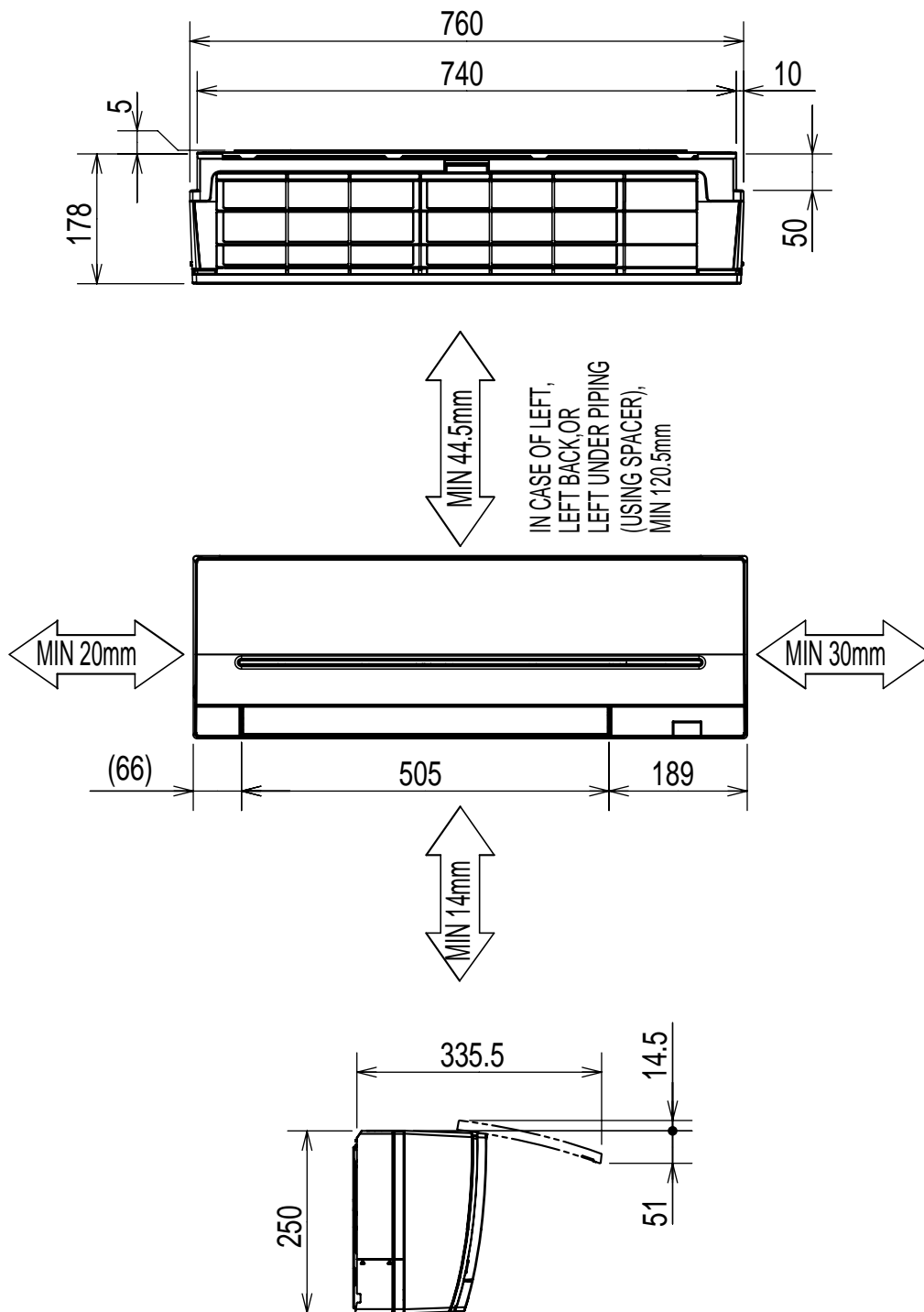
1.6 MSZ EF18-50VGK W/B/S
MSZ-Inverter-Wandgeräte Premium

ZUM INHALTSVERZEICHNIS



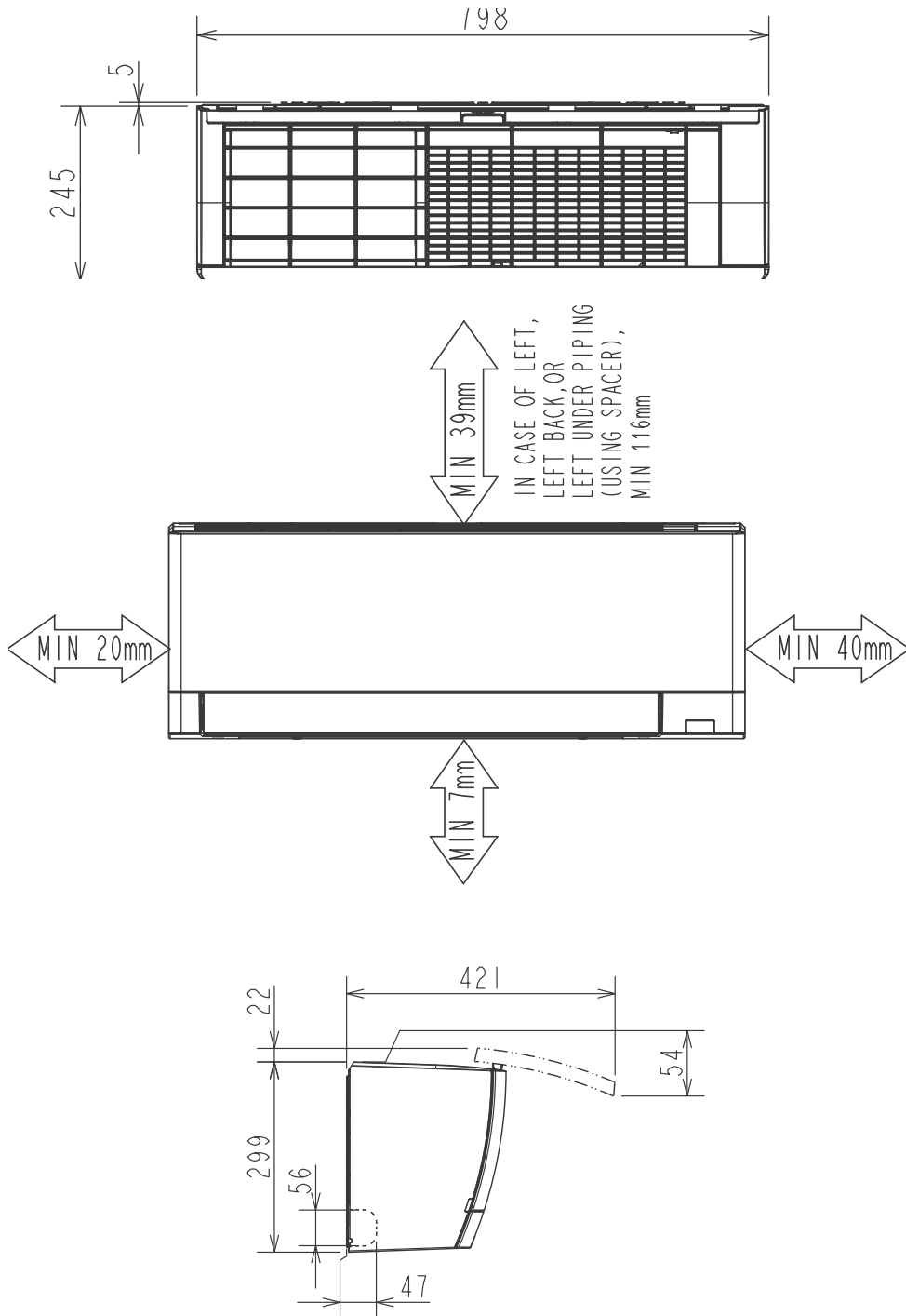
1.7 MSZ-AP15/20VGK
MSZ-Inverter-Wandgeräte Standard

ZUM INHALTSVERZEICHNIS



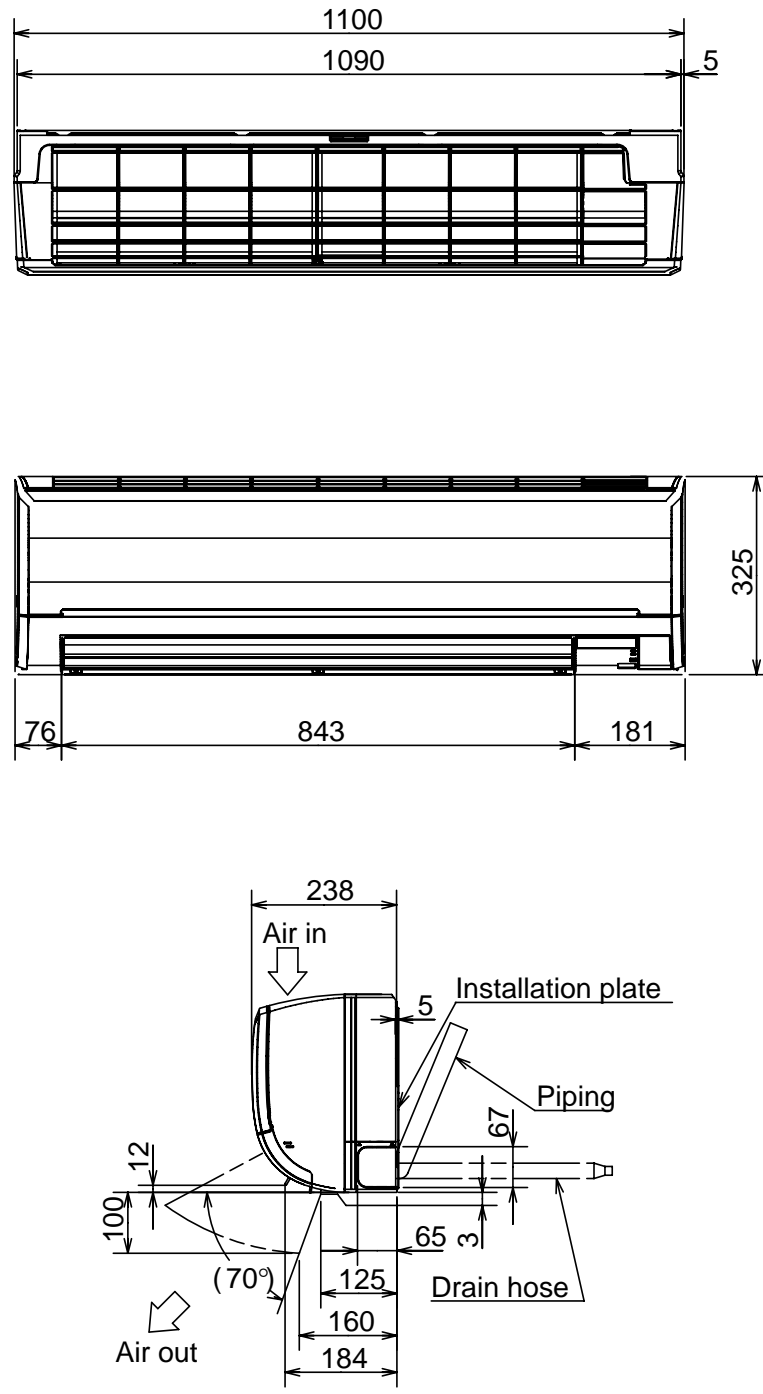
1.8 MSZ-AY25-50VGK
MSZ-Inverter-Wandgeräte Standard

ZUM INHALTSVERZEICHNIS



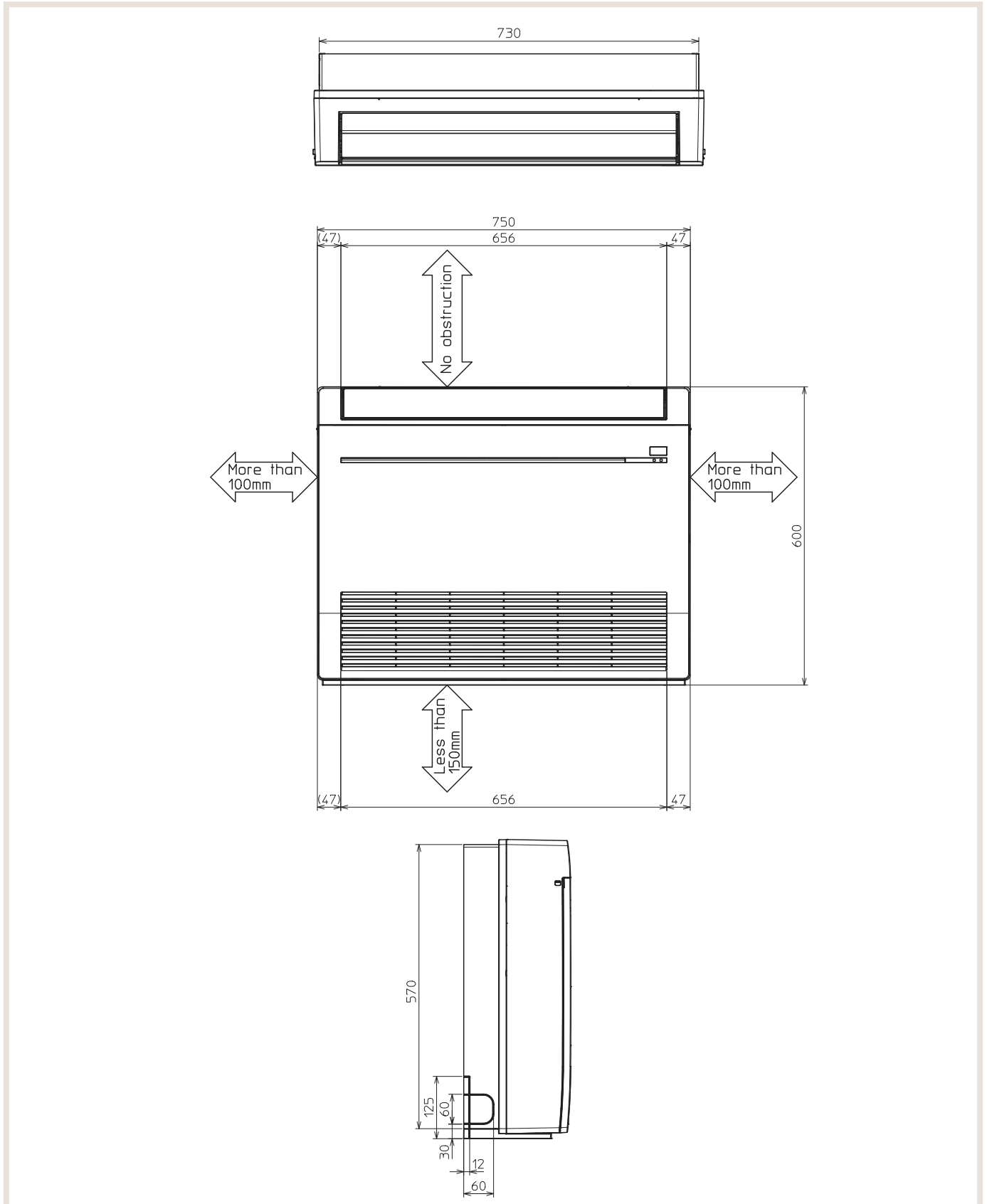
1.9 MSZ-AP60/71VGK
MSZ-Inverter-Wandgeräte Standard

ZUM INHALTSVERZEICHNIS



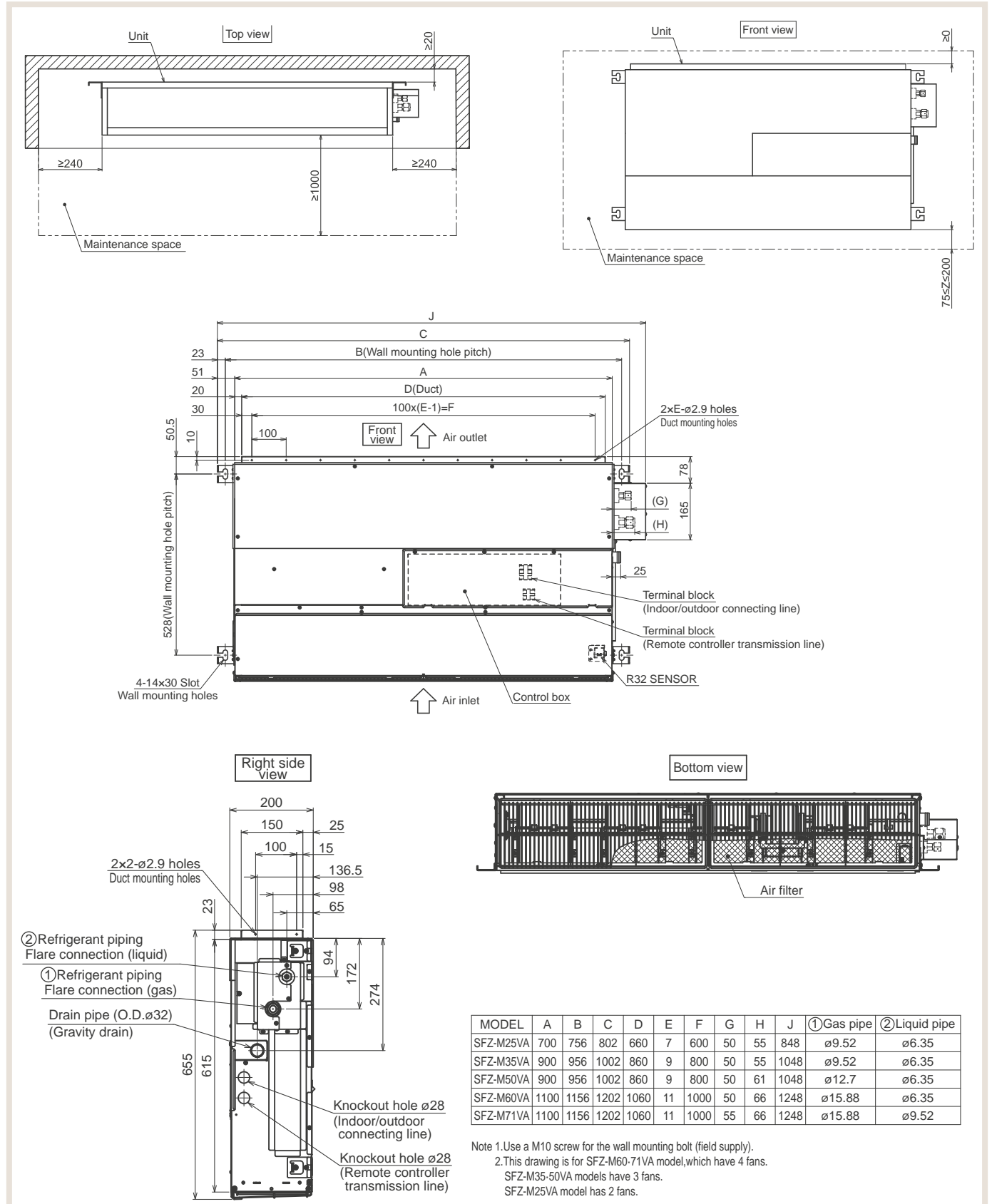
1.10 MFZ-KT25-60VG
MFZ-Inverter-Truhengeräte

ZUM INHALTSVERZEICHNIS



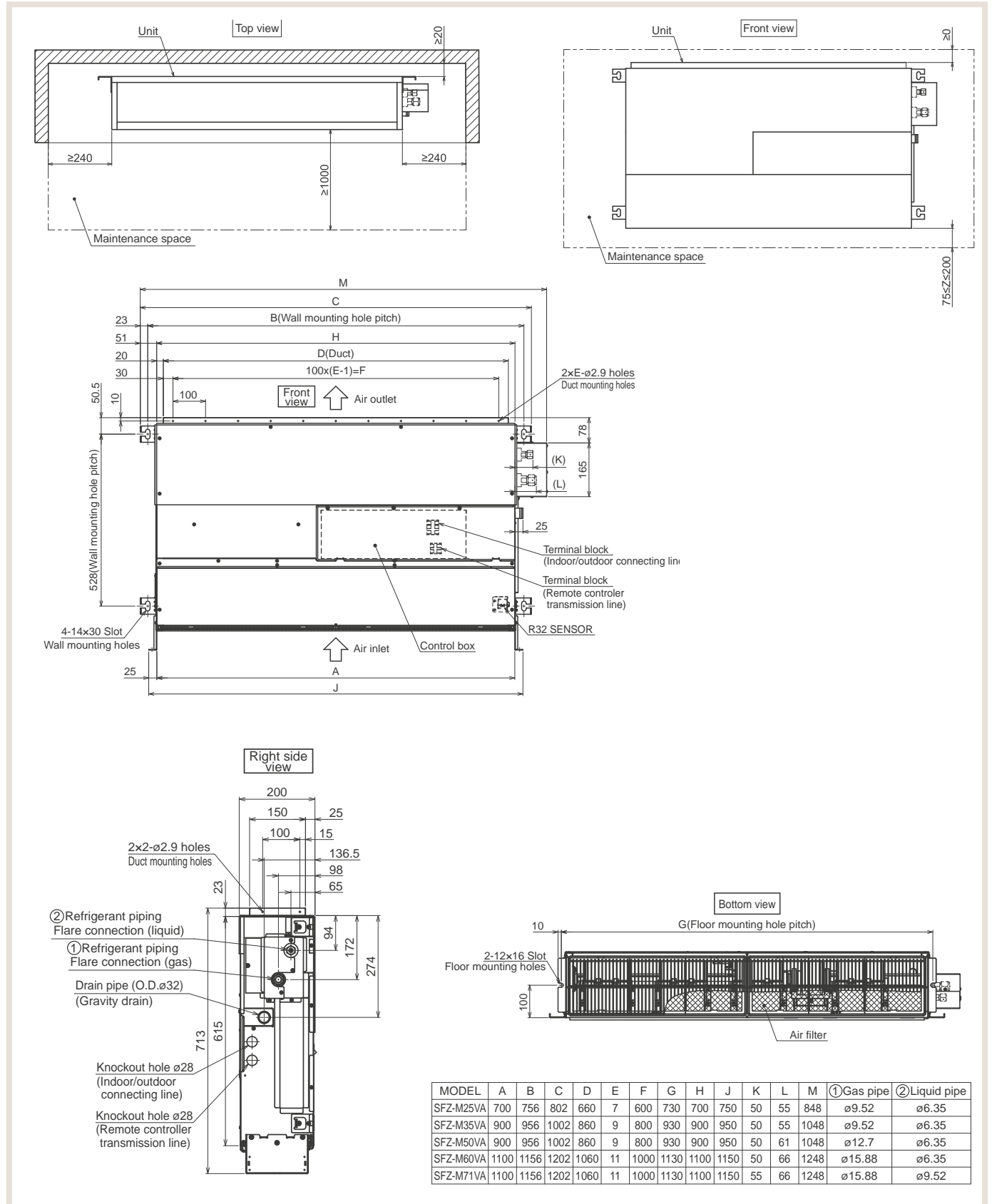
1.11 SFZ-M25-71VA
SFZ-M-Truheneinbaugeräte

ZUM INHALTSVERZEICHNIS



1.12 SFZ-M25-71VA
SFZ-M-Truheneinbaugeräte

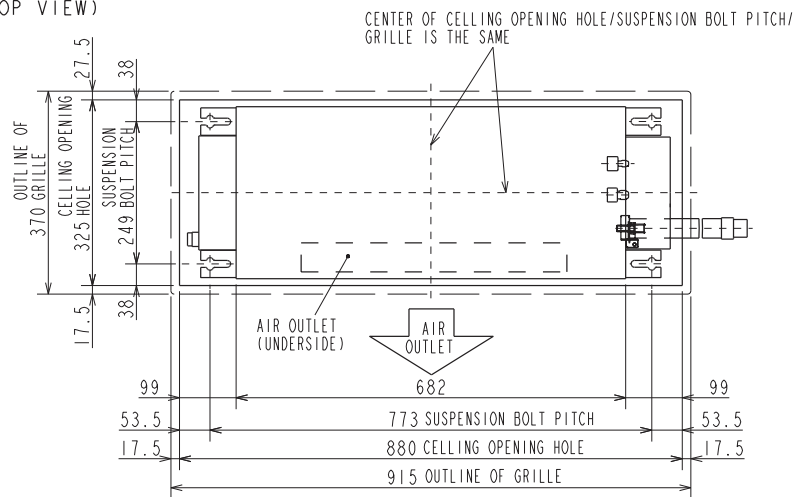
ZUM INHALTSVERZEICHNIS



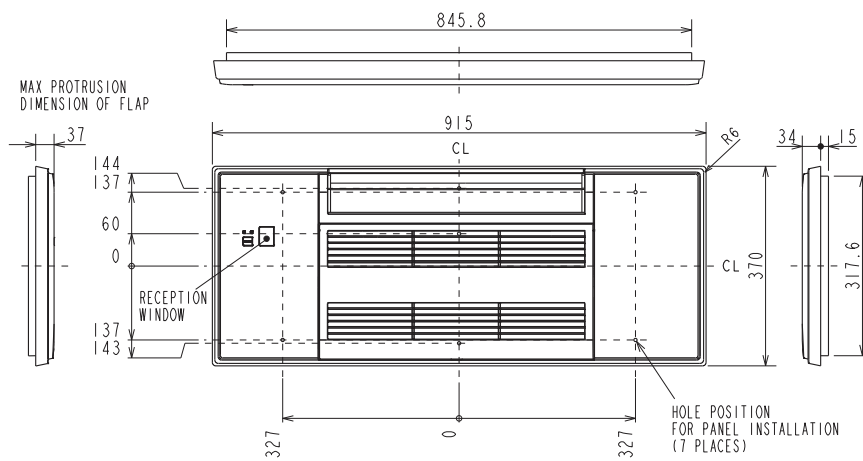
1.13 MLZ-KY20VG
MLZ-KY-1-Wege-Deckenkassetten

ZUM INHALTSVERZEICHNIS

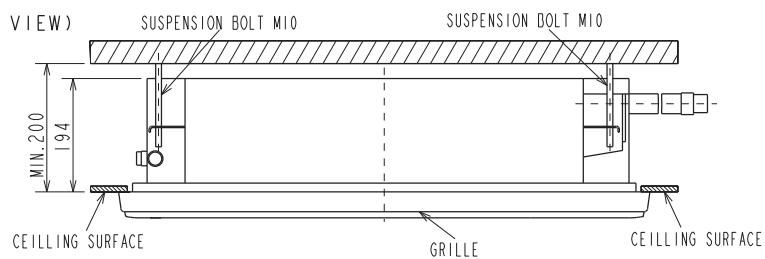
INDOOR UNIT DETAIL VIEW
(TOP VIEW)



GRILLE OUTLINE DRAWING
(MLP-448W)



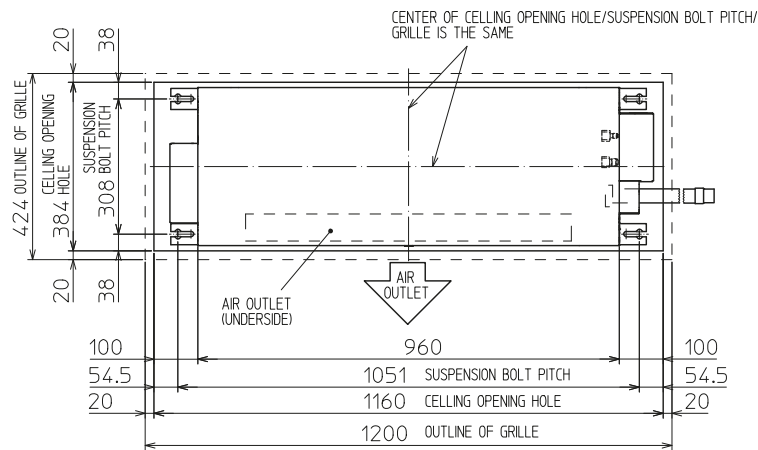
(FRONT VIEW)



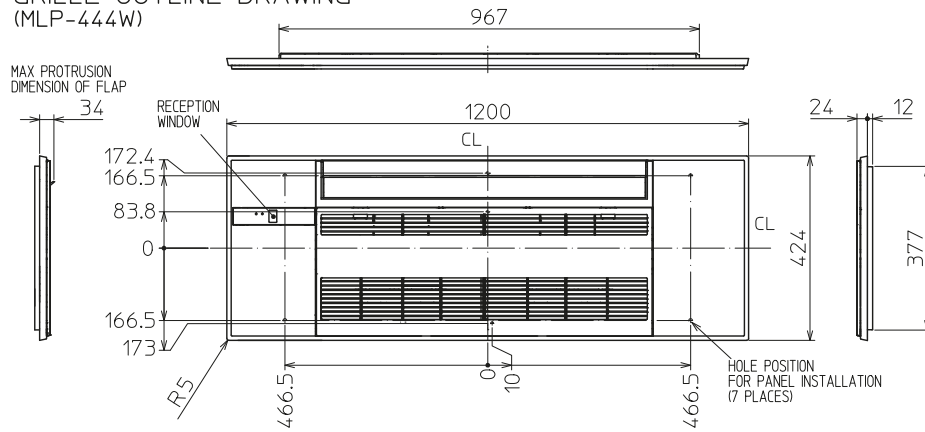
1.14 MLZ-KP25-50VF
MLZ-1-Wege-Deckenkassetten

ZUM INHALTSVERZEICHNIS

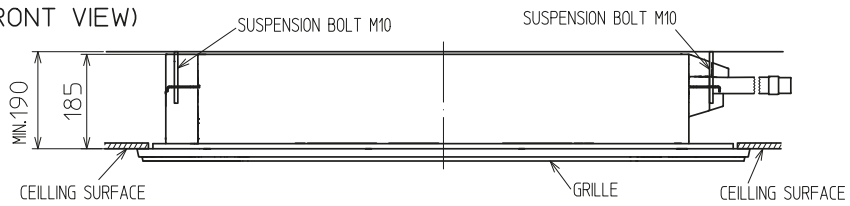
INDOOR UNIT DETAIL VIEW
(TOP VIEW)



GRILLE OUTLINE DRAWING
(MLP-444W)

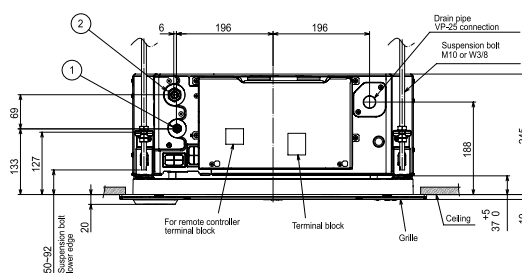
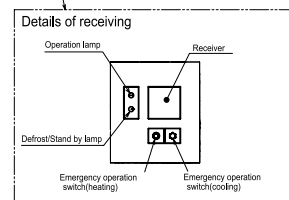
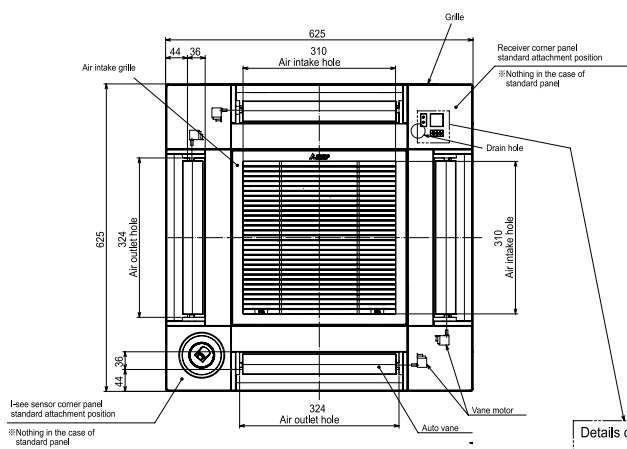
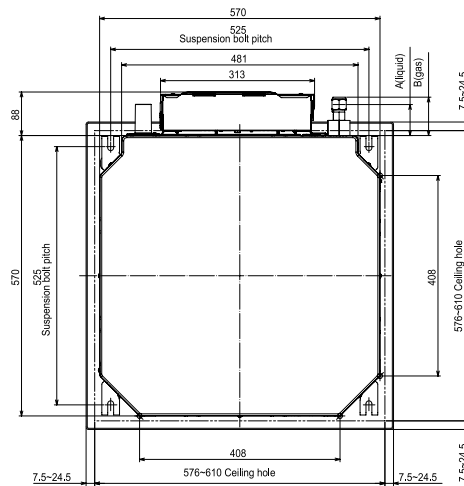


(FRONT VIEW)



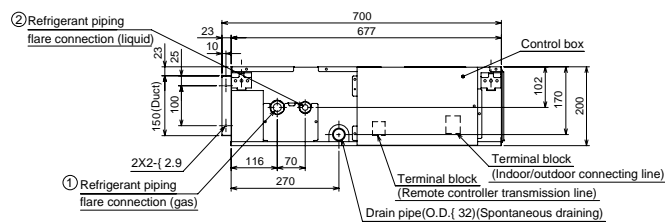
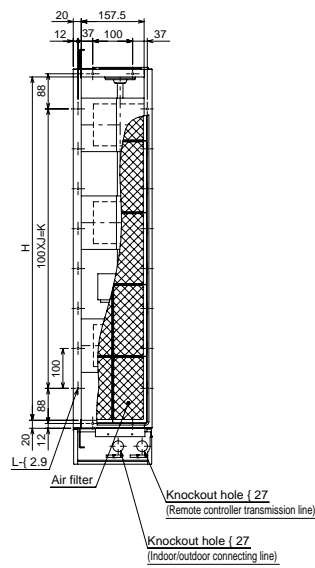
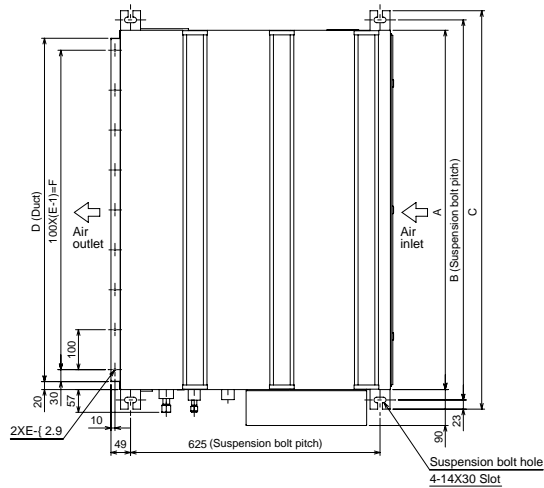
1.15 SLZ-M15-60FA2
SLZ-4-Wege-Deckenkassetten

ZUM INHALTSVERZEICHNIS



1.16 SEZ-M25-71DA2
SEZ-Kanaleinbaugeräte

ZUM INHALTSVERZEICHNIS

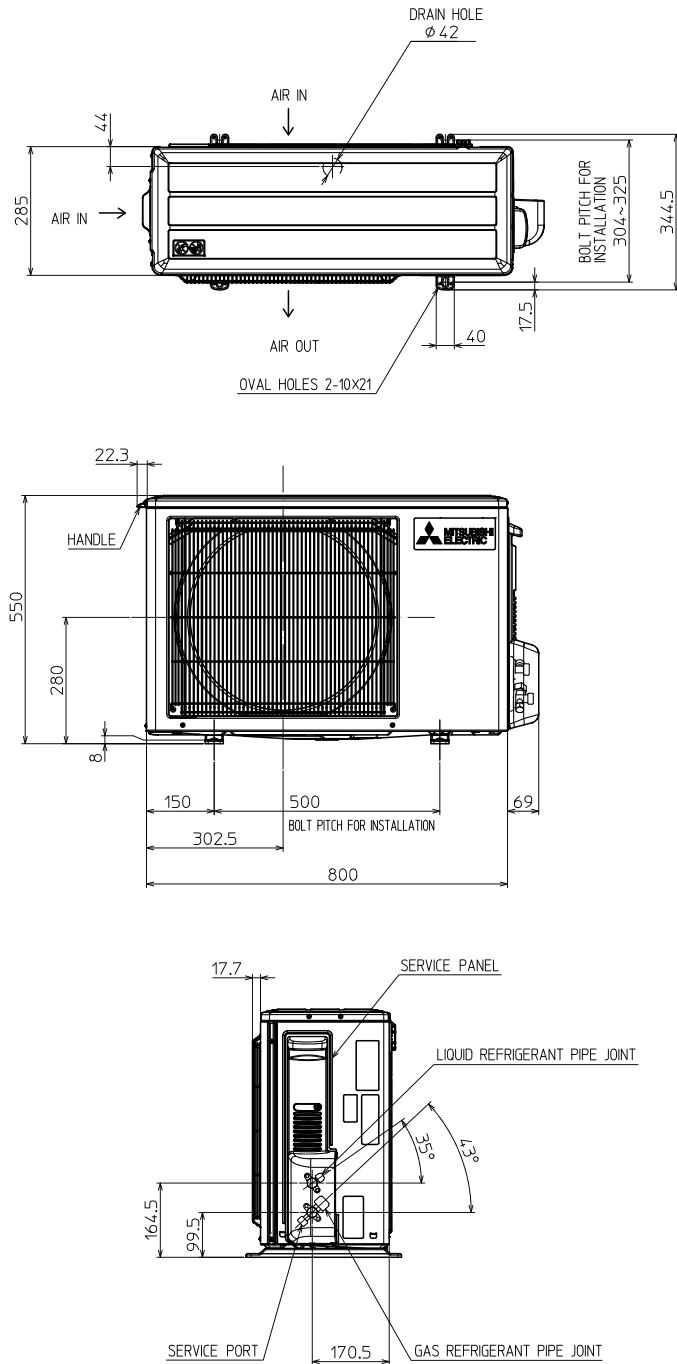


Model	A	B	C	D	E	F	G	H	J	K	L	① Gas pipe	② Liquid pipe
SEZ-M25DA(L)	700	752	798	660	7	600	800	660	5	500	16	φ9.52	φ6.35
SEZ-M35DA(L)	900	952	998	860	9	800	1000	860	7	700	20		
SEZ-M50DA(L)	1100	1152	1198	1060	11	1000	1200	1060	9	900	24	φ12.7	φ9.52
SEZ-M60DA(L)												φ15.88	
SEZ-M71DA(L)													

- Note1. Use M10 screw for the suspension bolt (field supply).
 2. Keep the service space for the maintenance at the bottom.
 3. This chart indicates for SEZ-M50DA(L) model, which has 3 fans.
 SEZ-M25, 35DA(L) models have 2 fans.
 SEZ-M60, 71DA(L) models have 4 fans.
 4. In case an inlet duct is used, remove the air filter (supply with the unit), then install the filter (field supply) at suction side.

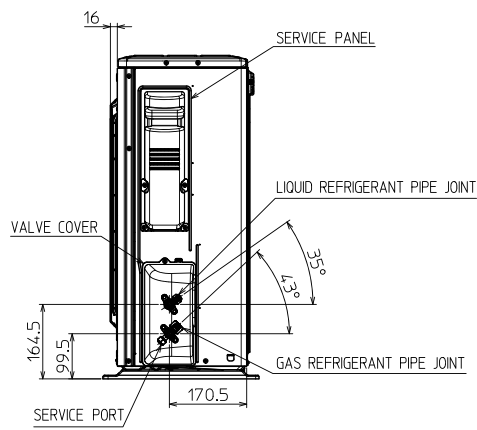
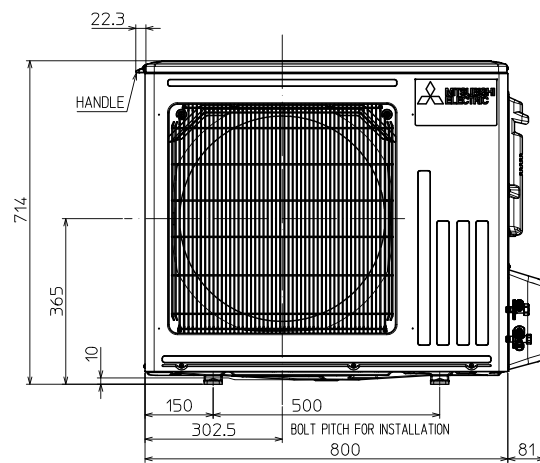
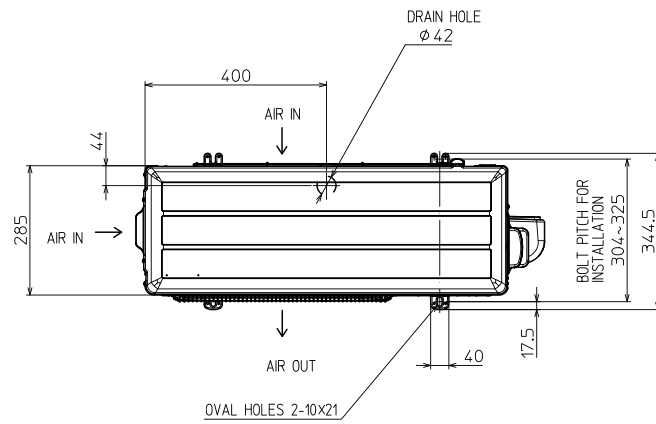
1.17 MUZ-LN25/35VG2
 MUZ-Inverter Außengeräte

ZUM INHALTSVERZEICHNIS



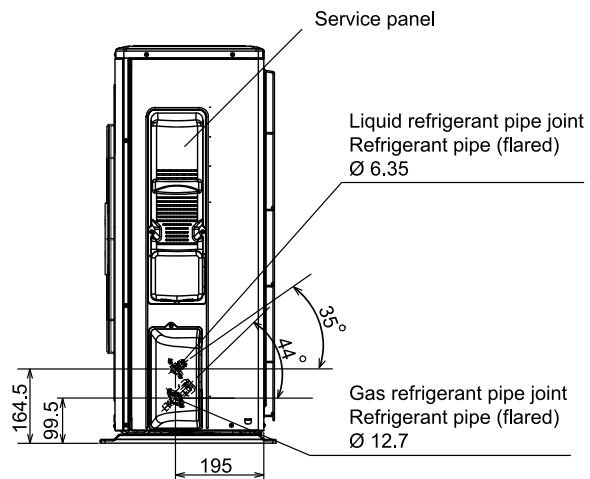
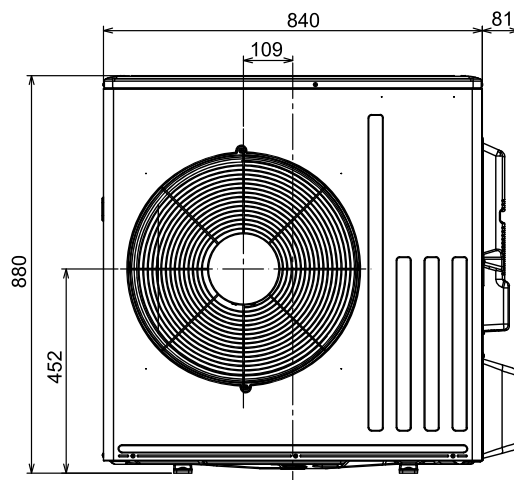
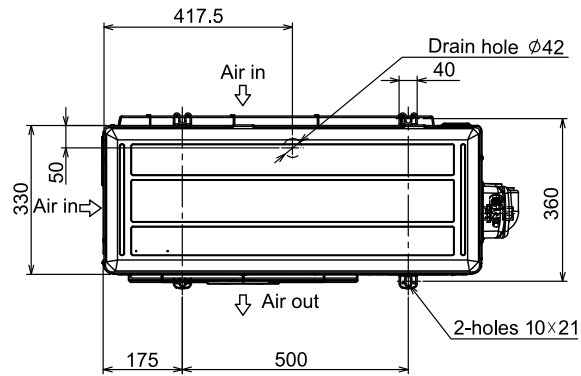
1.18 MUZ-LN50VG2
 MUZ-Inverter Außengeräte

ZUM INHALTSVERZEICHNIS



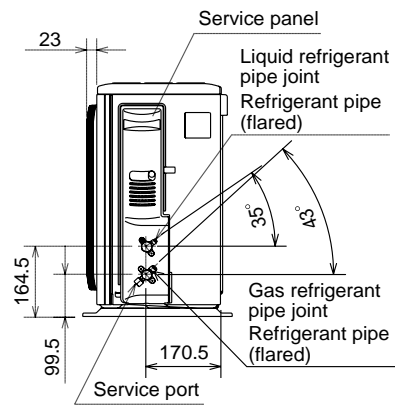
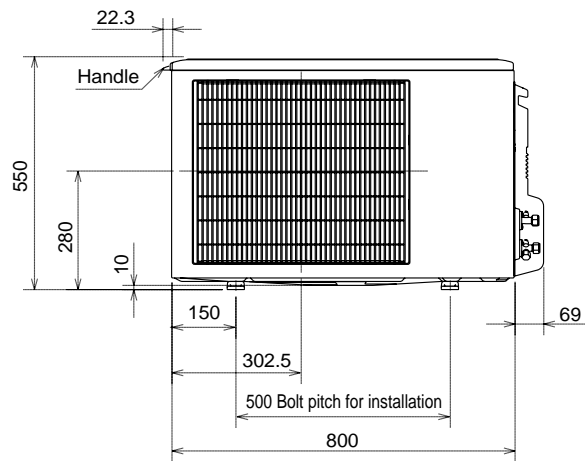
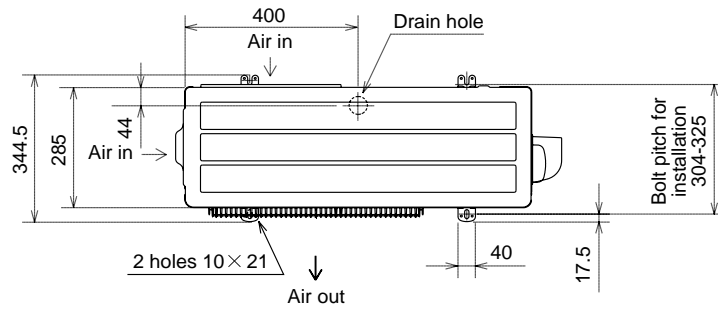
1.19 MUZ-LN60VG
 MUZ-Inverter Außengeräte

ZUM INHALTSVERZEICHNIS



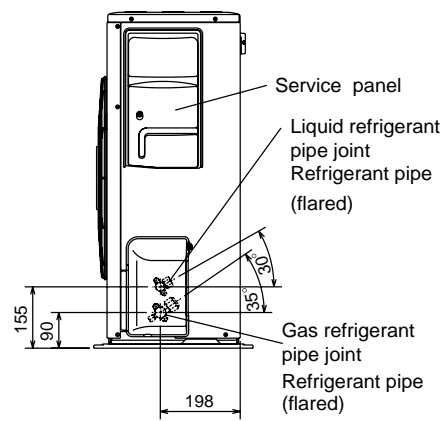
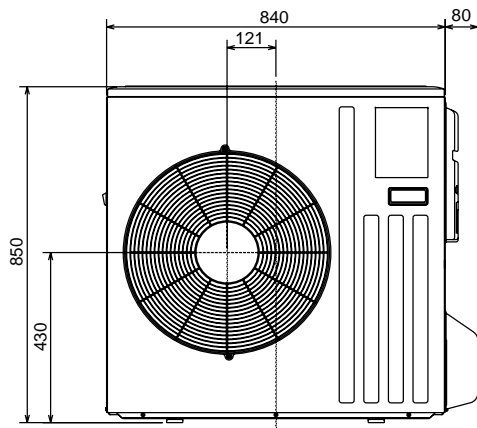
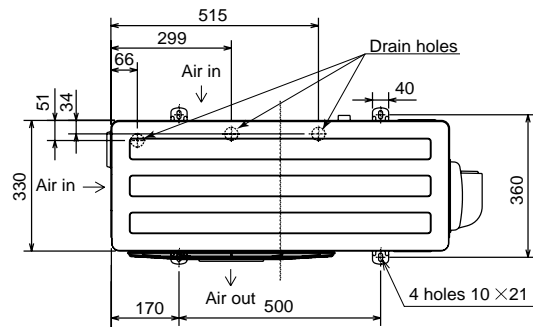
1.20 MUZ-EF25-42VG
 MUZ-Inverter Außengeräte

ZUM INHALTSVERZEICHNIS



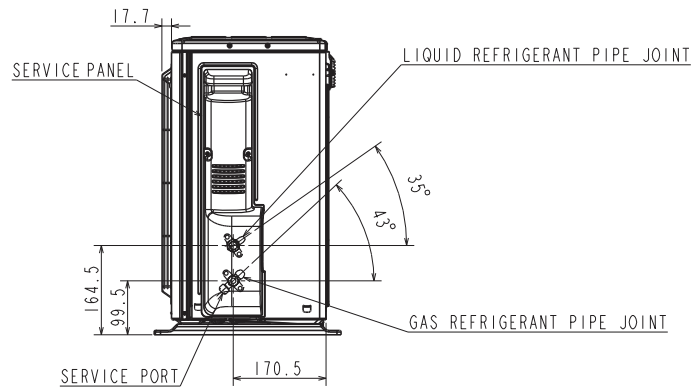
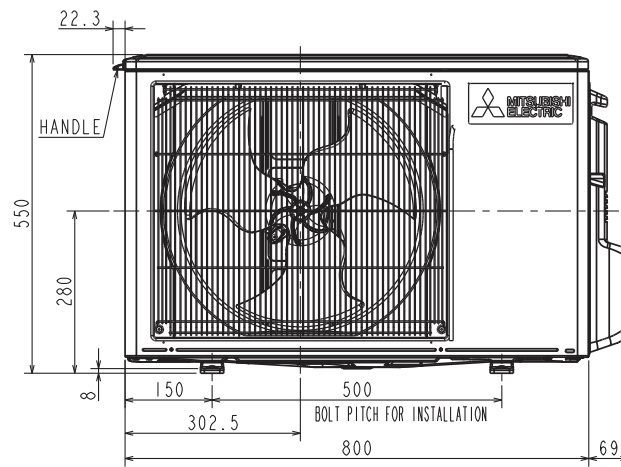
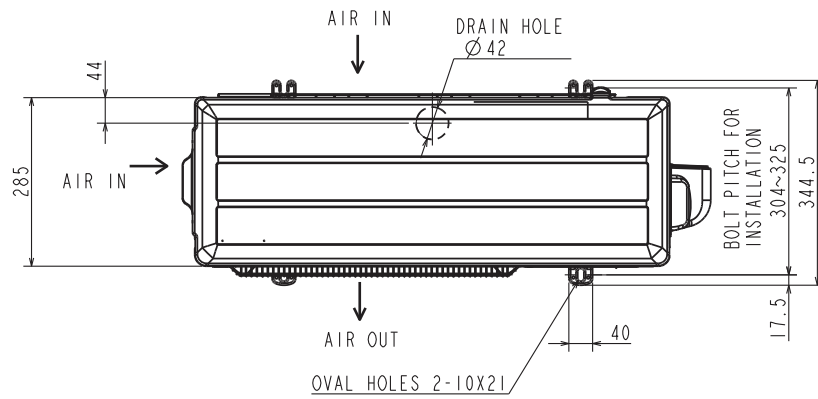
1.21 MUZ-EF50VG
 MUZ-Inverter Außengeräte

ZUM INHALTSVERZEICHNIS



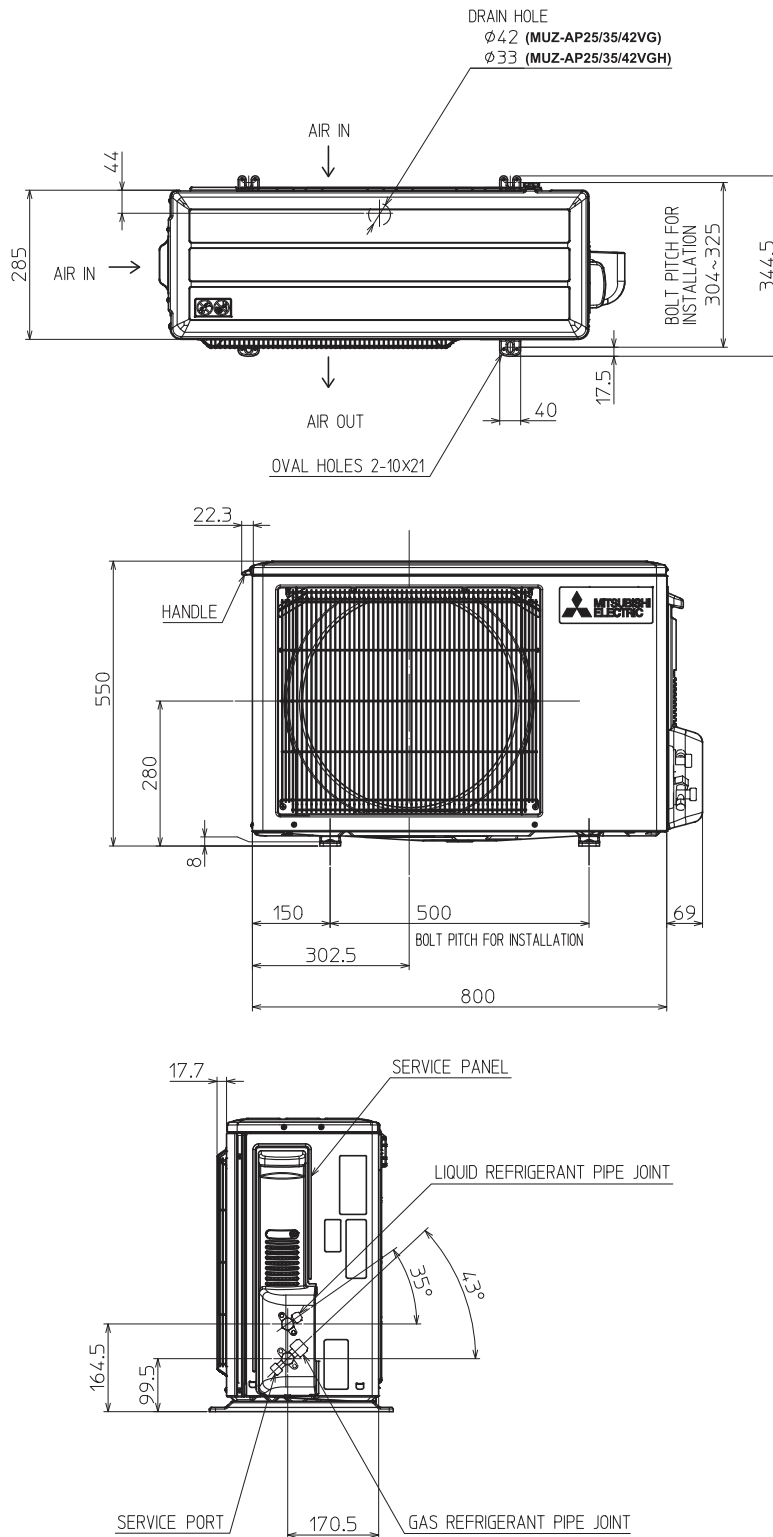
1.22 MUZ-AP20VG
 MUZ-Inverter Außengeräte

ZUM INHALTSVERZEICHNIS



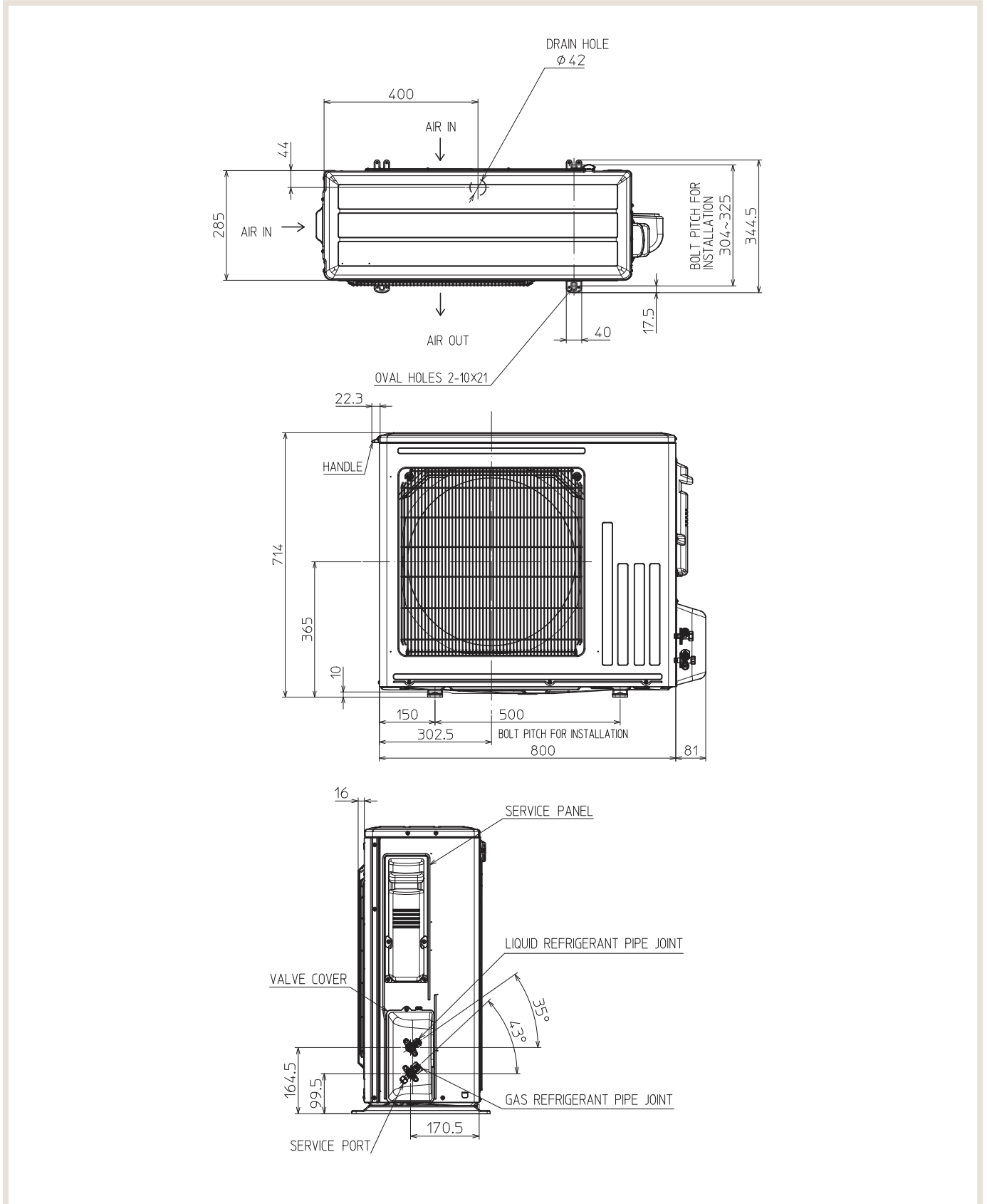
1.23 MUZ-AY25-42VG
 MUZ-Inverter Außengeräte

ZUM INHALTSVERZEICHNIS



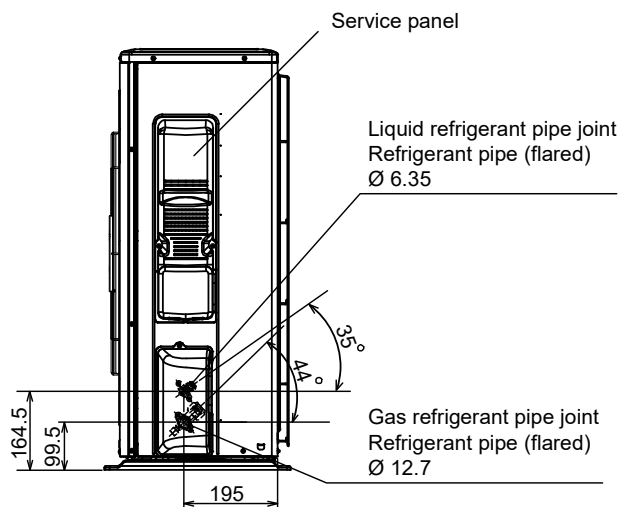
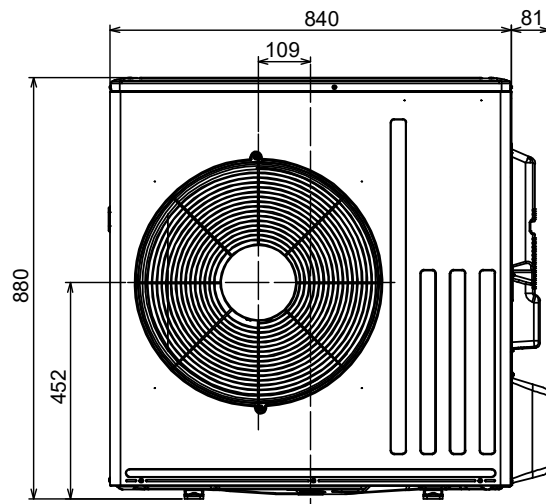
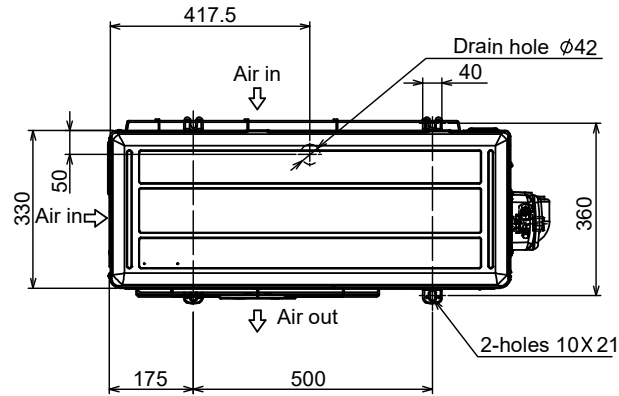
1.24 MUZ-AY50VG
 MUZ-Inverter Außenxgeräte

ZUM INHALTSVERZEICHNIS



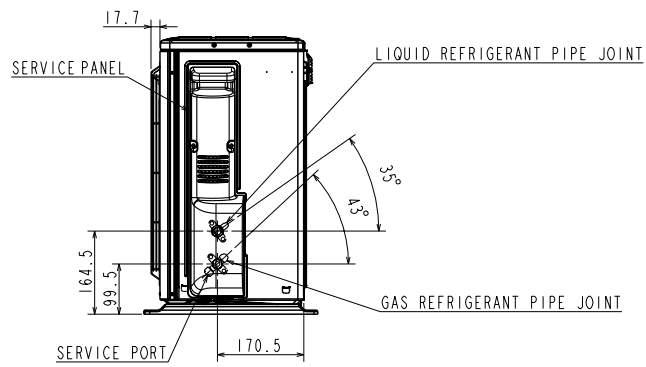
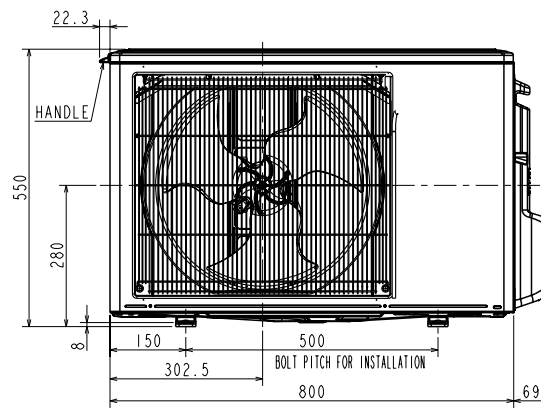
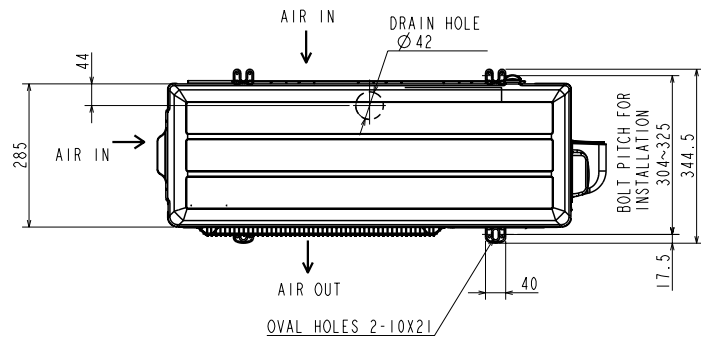
1.25 MUZ-AP60/71VG
 MUZ-Inverter Außengeräte

ZUM INHALTSVERZEICHNIS



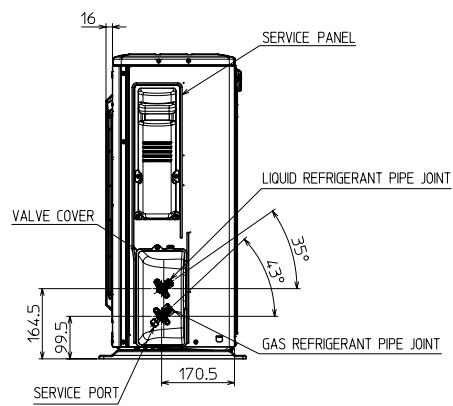
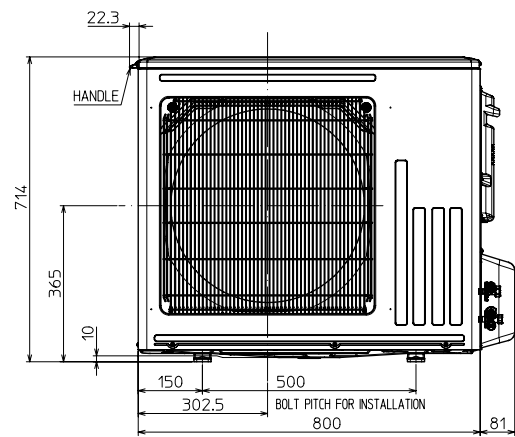
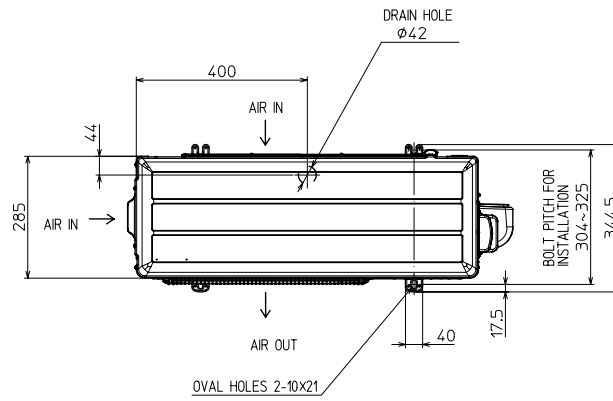
1.26 SUZ-M25/35VA
 SUZ-Inverter Außengeräte

ZUM INHALTSVERZEICHNIS



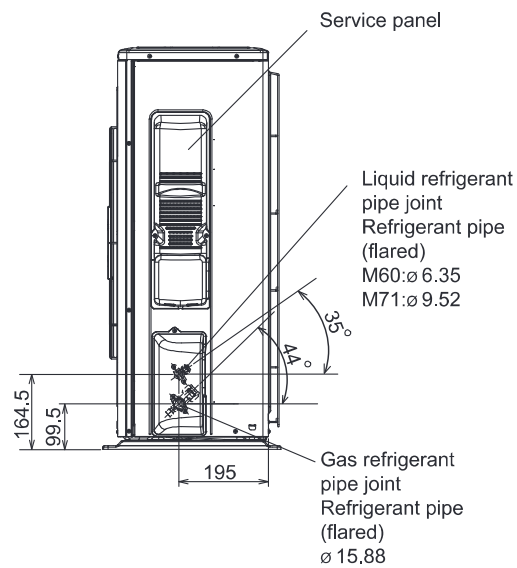
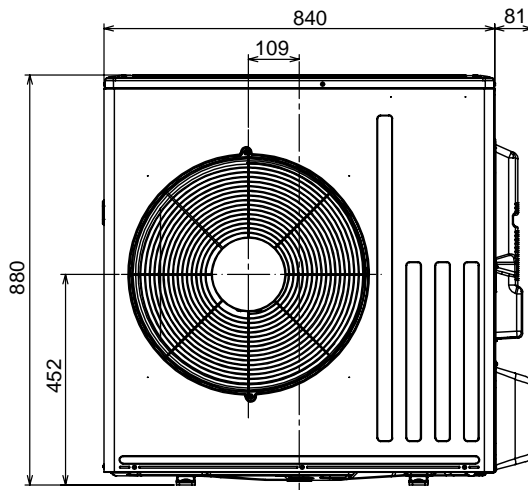
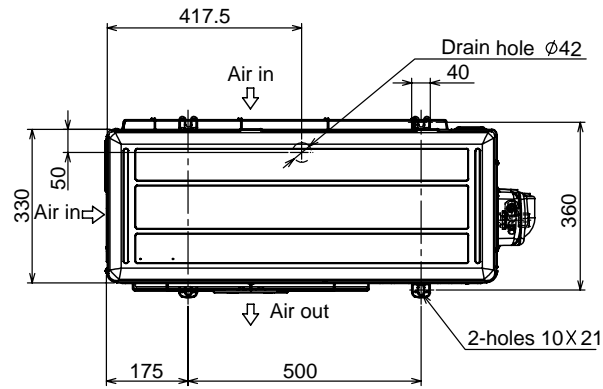
1.27 SUZ-M50VA
SUZ Inverter Außengeräte

ZUM INHALTSVERZEICHNIS



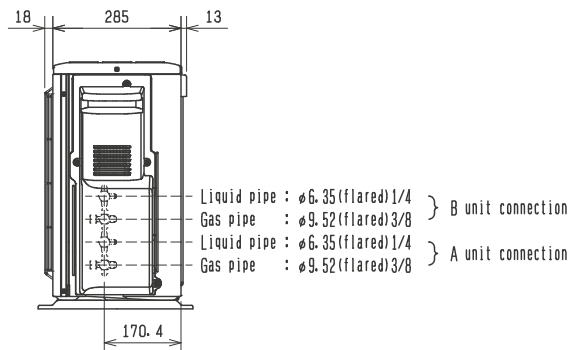
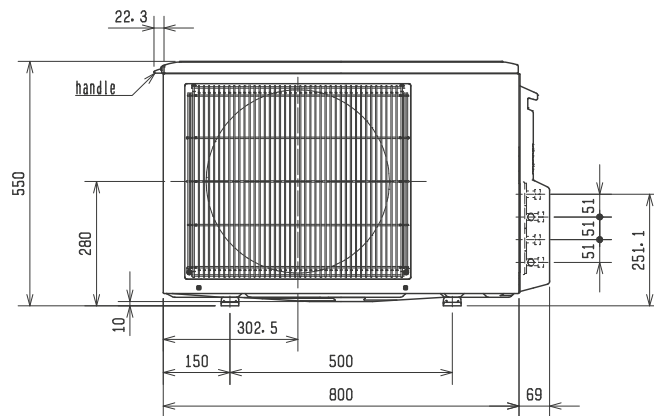
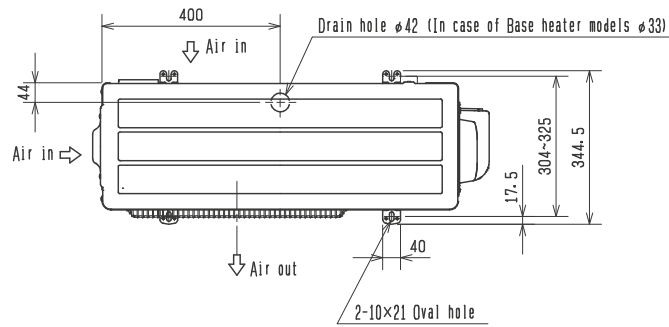
1.28 SUZ-M60/71VA
 SUZ Inverter Außengeräte

ZUM INHALTSVERZEICHNIS



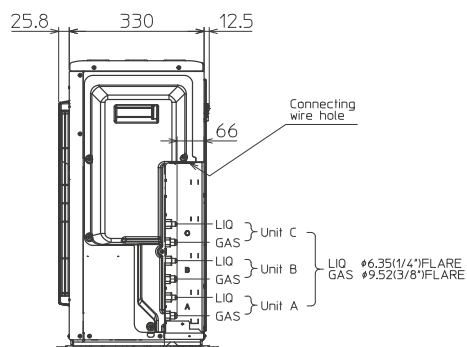
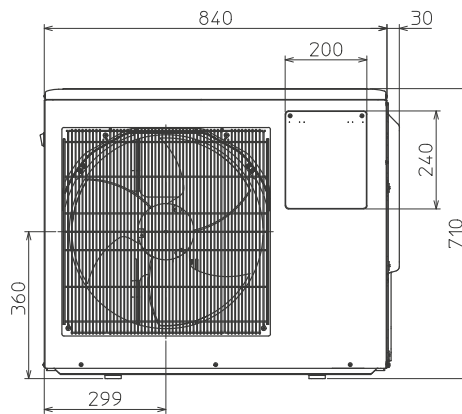
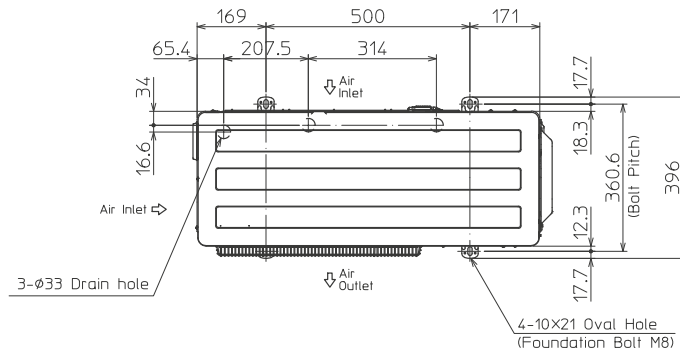
1.29 MXZ-2F33-53VF4
MXZ Multisplit-Inverter-Außengeräte

ZUM INHALTSVERZEICHNIS



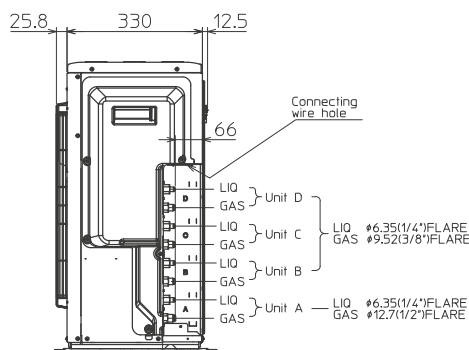
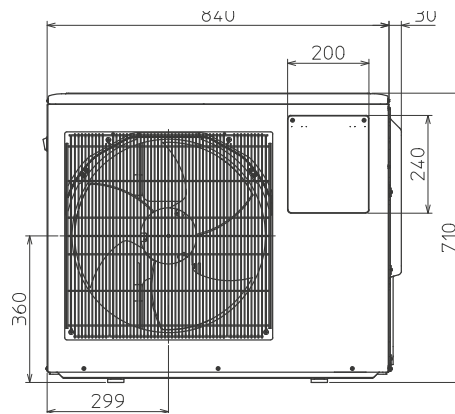
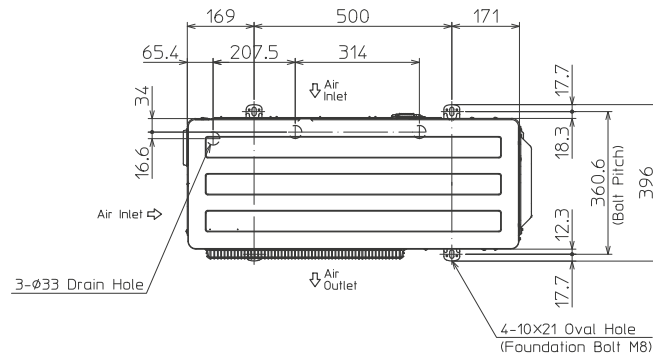
1.30 MXZ-3F54/68VF4
MXZ Multisplit-Inverter-Außengeräte

ZUM INHALTSVERZEICHNIS



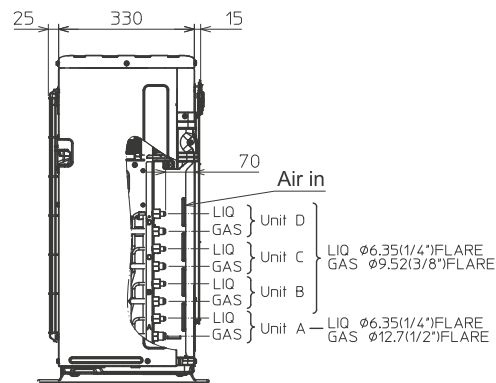
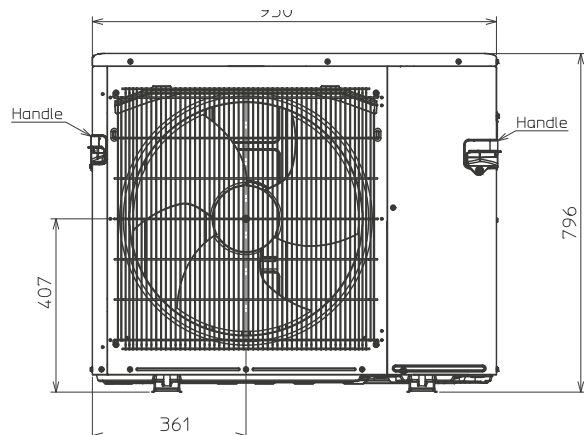
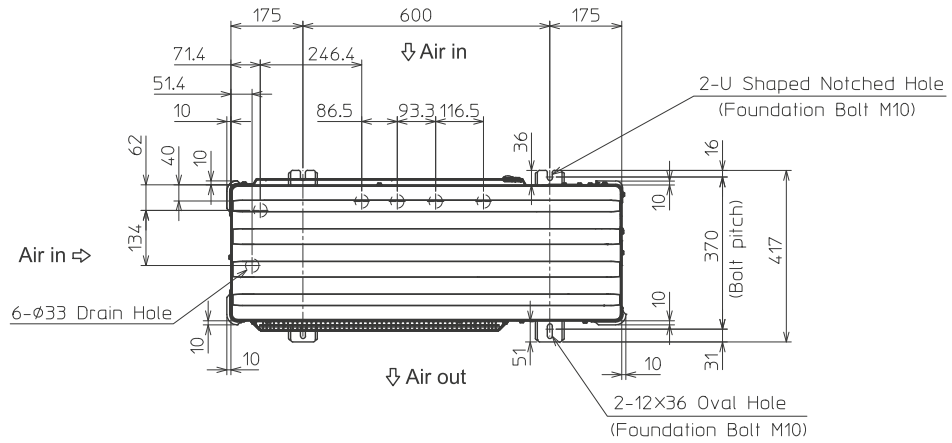
1.31 MXZ-4F72/80VF4
MXZ Multisplit-Inverter-Außengeräte

ZUM INHALTSVERZEICHNIS



1.32 MXZ-4F83VF2
MXZ Multisplit-Inverter-Außengeräte

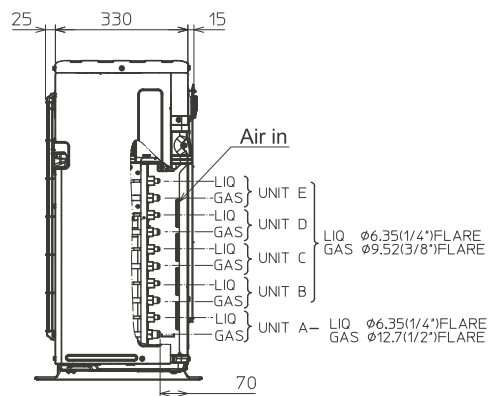
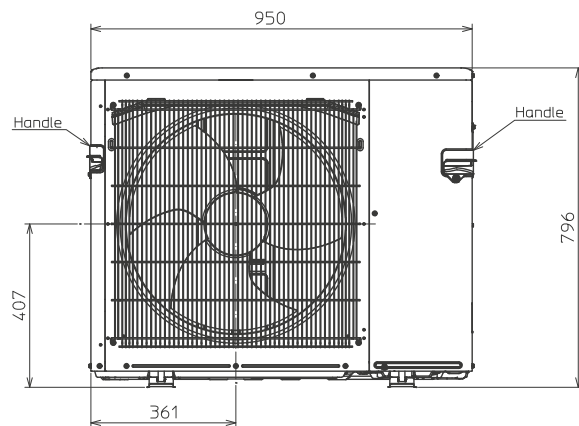
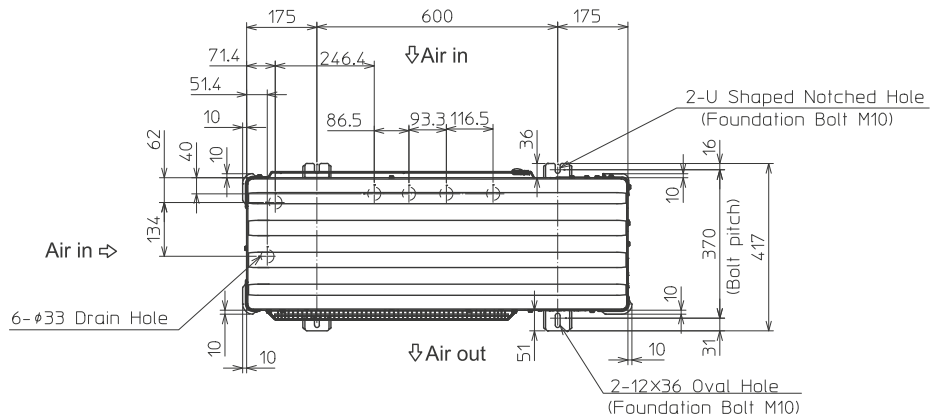
ZUM INHALTSVERZEICHNIS



1.33 MXZ-5F102VF2

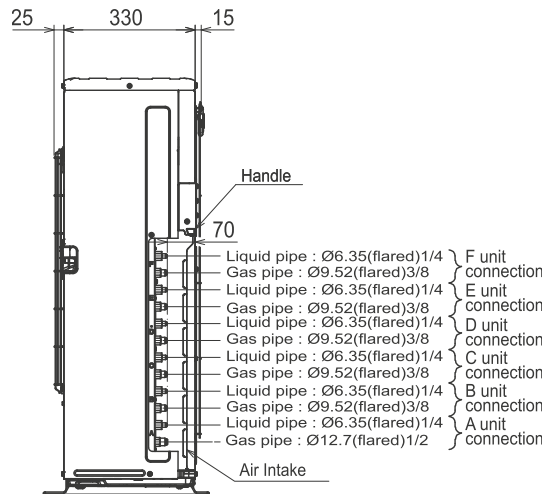
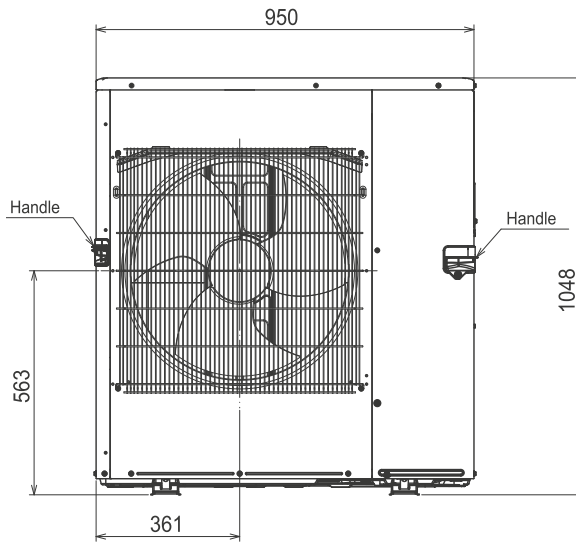
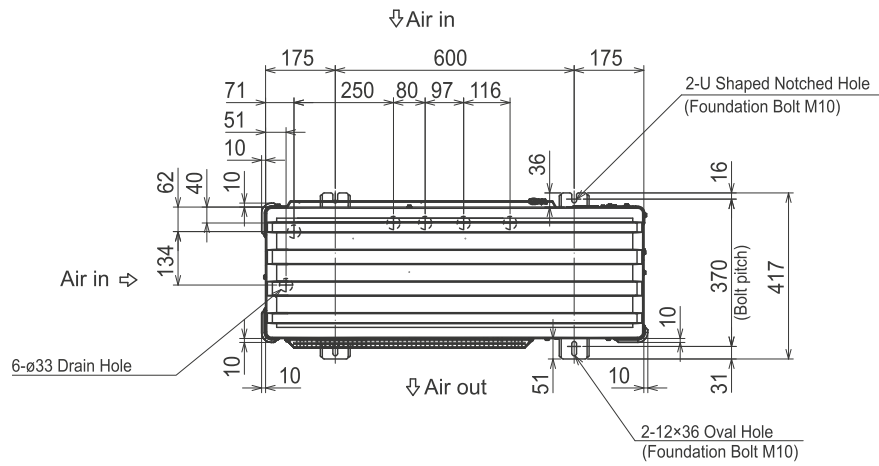
MXZ Multisplit-Inverter-Außengeräte

ZUM INHALTSVERZEICHNIS



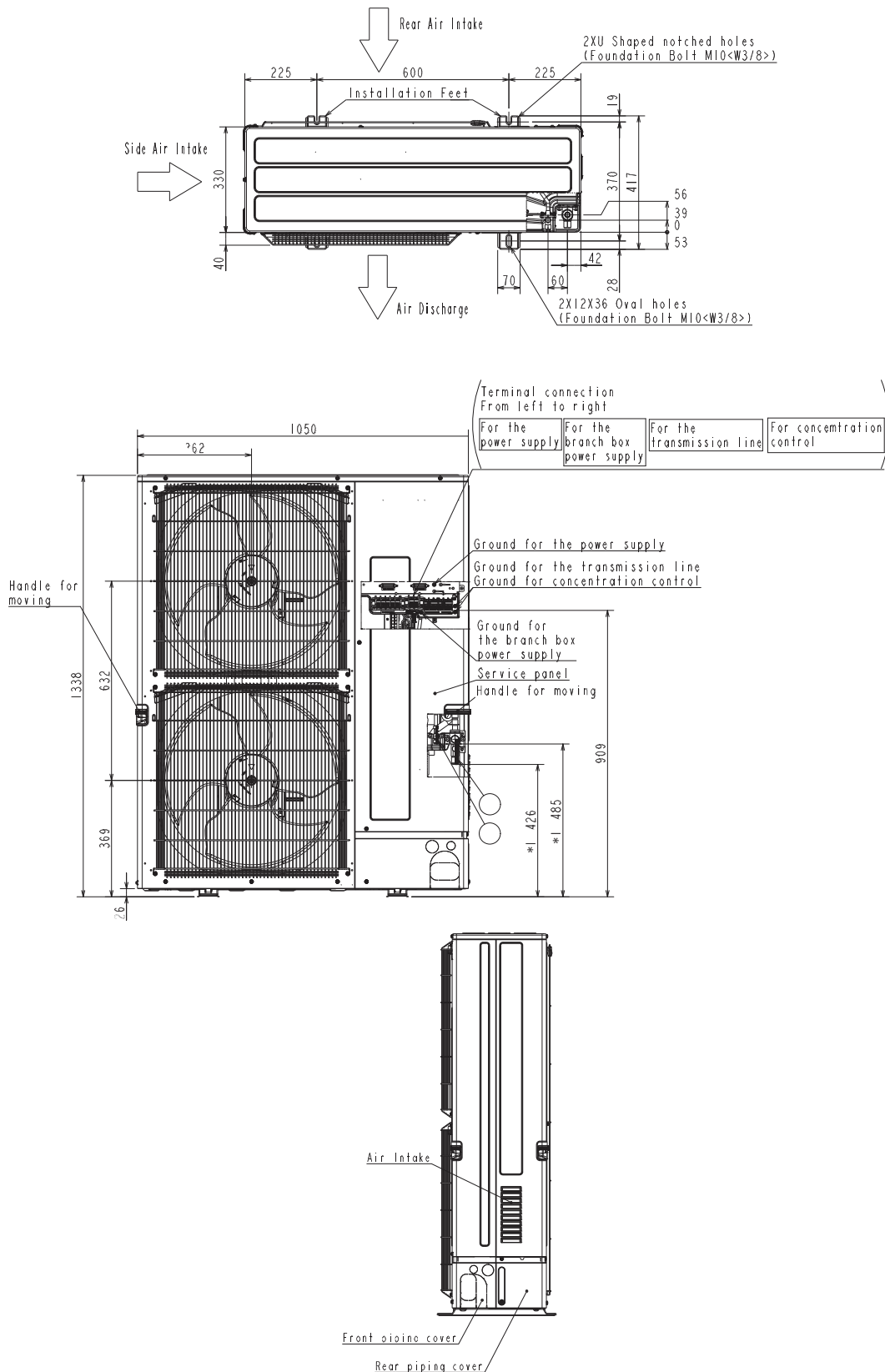
1.34 MXZ-6F120VF2
MXZ Multisplit-Inverter-Außengeräte

ZUM INHALTSVERZEICHNIS



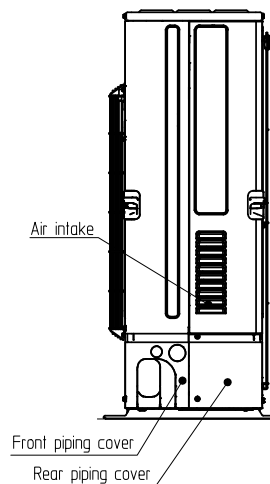
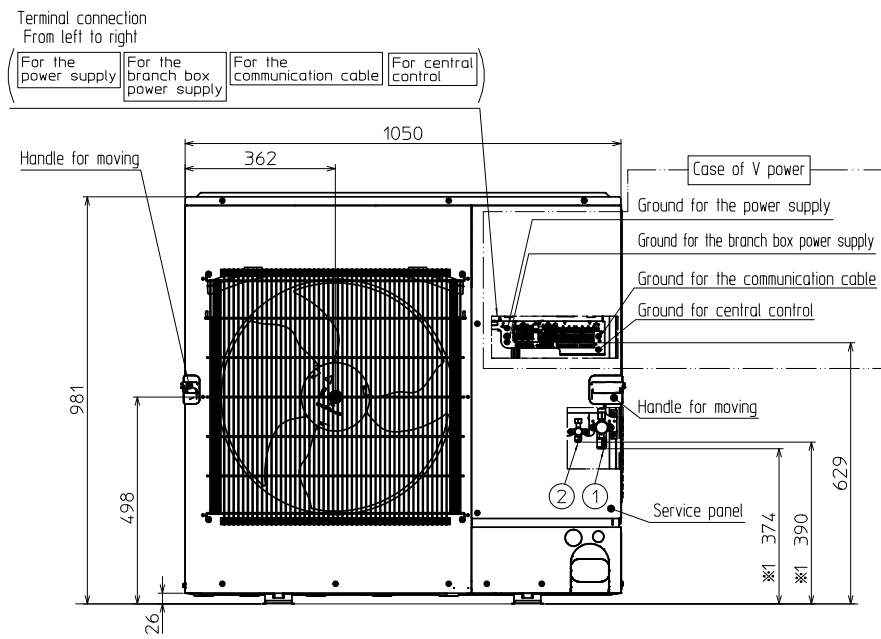
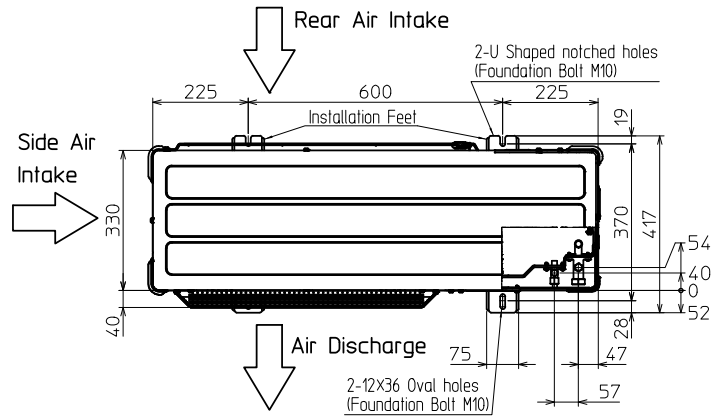
1.35 PUMY-P112-140VKM6/YKM5
PUMY Multisplit-Inverter-Außengeräte

ZUM INHALTSVERZEICHNIS



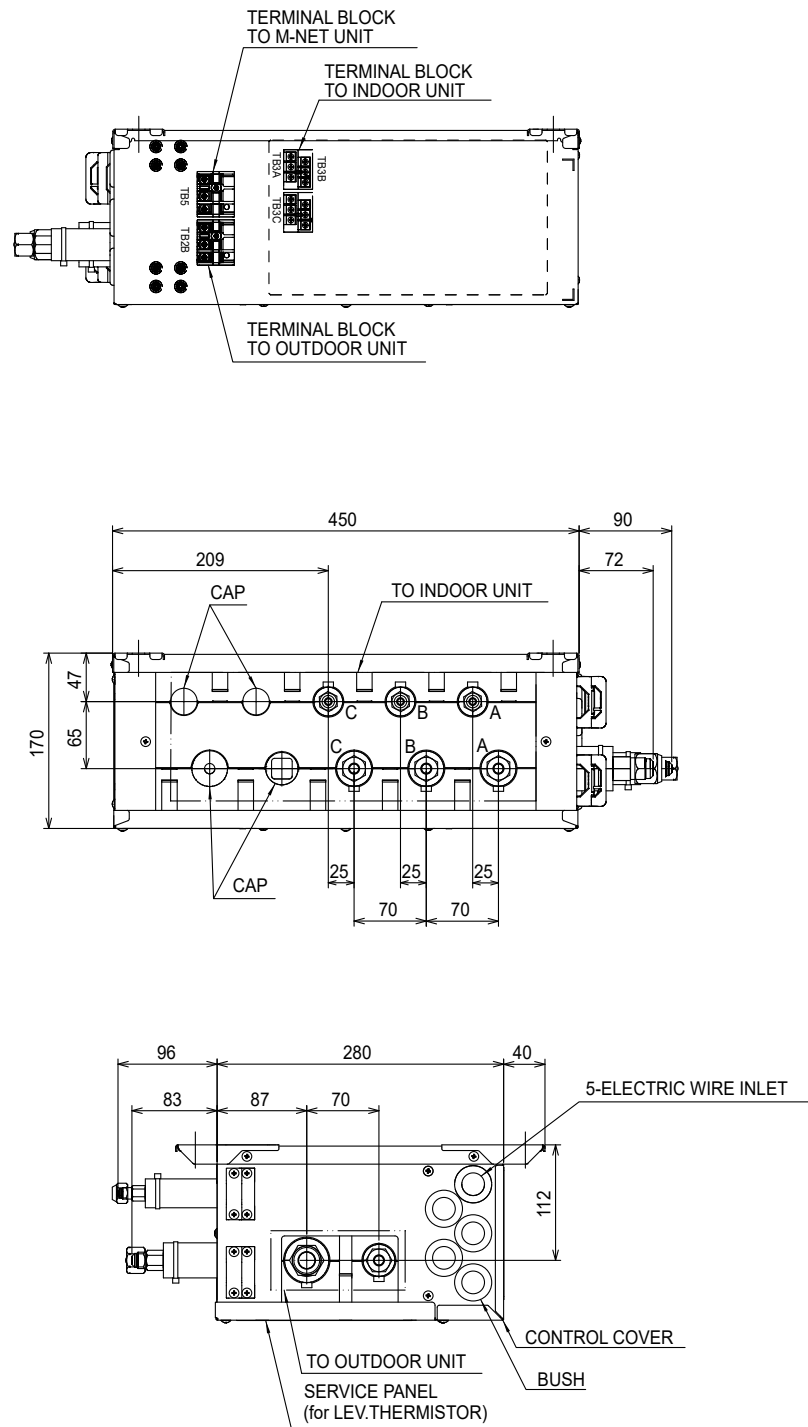
1.36 PUMY-SP112-140VKM/YKM
PUMY Multisplit-Inverter-Außengeräte

ZUM INHALTSVERZEICHNIS



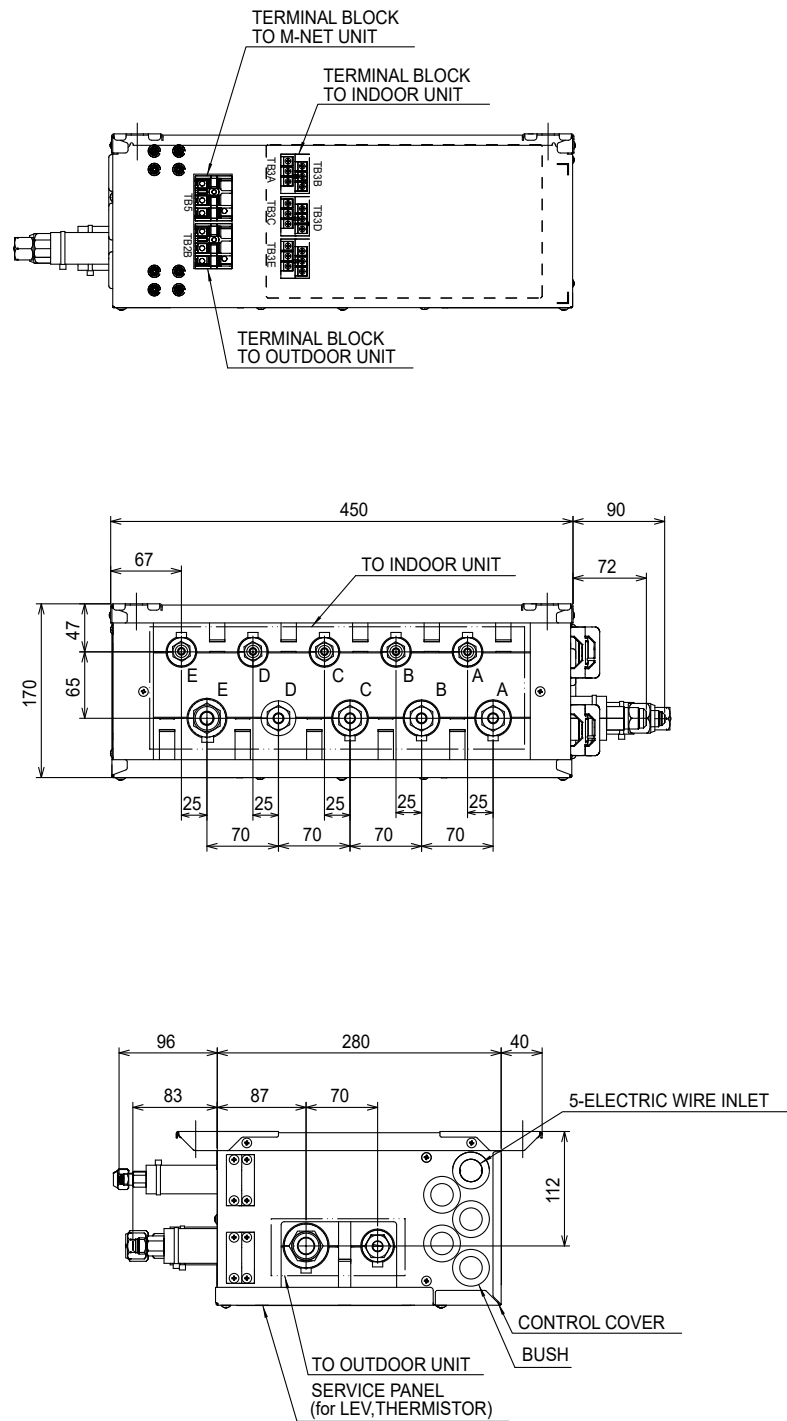
1.37 PAC-MK34BC
Multi Split Anschlussboxen

ZUM INHALTSVERZEICHNIS



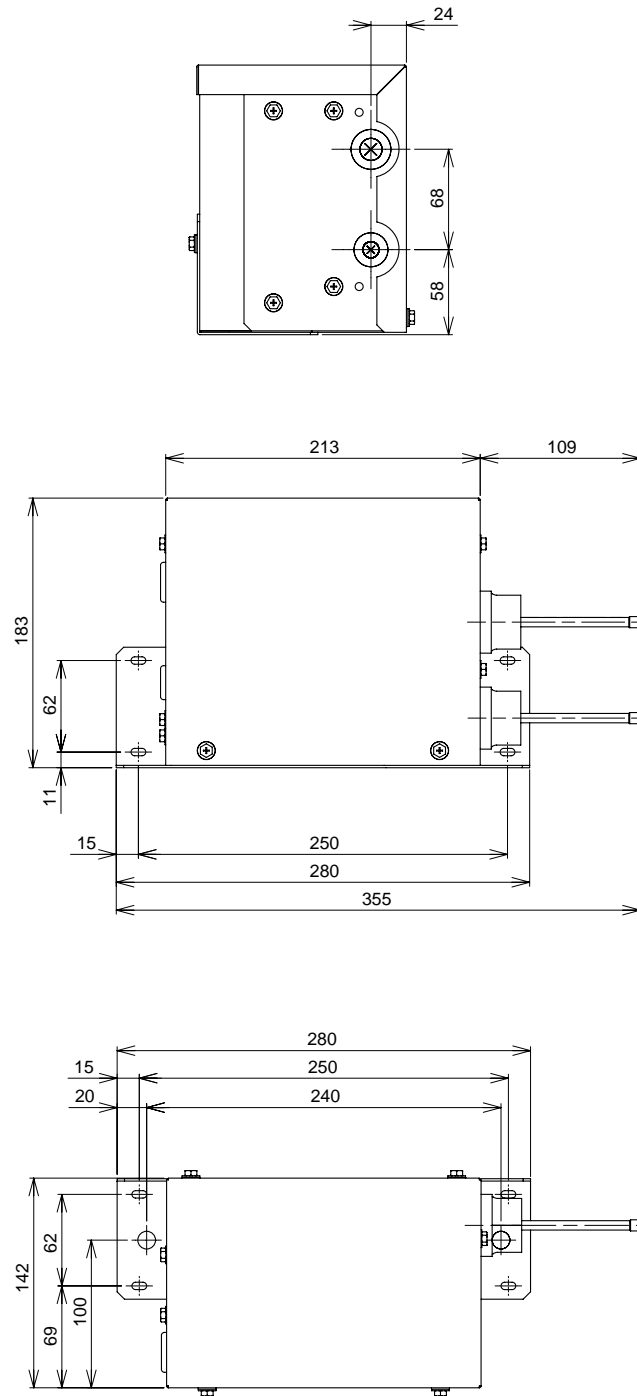
1.38 PAC-MK54BC
Multi Split Anschlussboxen

ZUM INHALTSVERZEICHNIS



1.39 PAC-LV11M-J
Multi Split Anschlussboxen

[ZUM INHALTSVERZEICHNIS](#)



2. Mr. Slim

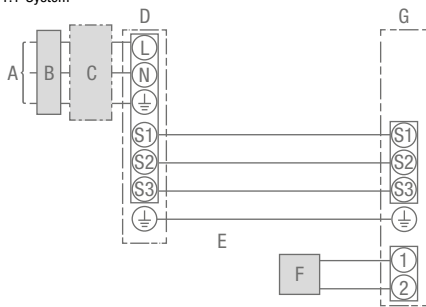
2.1 Elektroanschlussplan Mr. Slim-Invertersysteme

ZUM INHALTSVERZEICHNIS

Elektroanschlussplan Mr. Slim-Invertersysteme

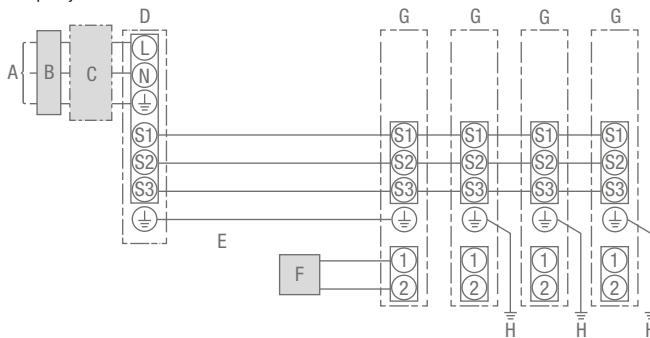
Die Spannungsversorgung der Außeneinheit ist abhängig vom Gerätetyp

1:1-System



- A Spannungsversorgung des Außengerätes
- B Fehlerstromschutzschalter
- C Sicherung
- D Außeneinheit
- E Verbindungsleitung zwischen Innen- und Außengerät
- F Fernbedienung
- G Innengerät (Baugrößen 200 und 250 benötigen separate Spannungsversorgung)

Multisplit-System Duo/Trio/Quattro



- A Netzanschluss der Außenanlage
- B Erdschlussunterbrecher
- C Unterbrecher oder Trennschalter
- D Außenanlage
- E Verbindungskabel Innengerät – Außenanlage
- F Fernbedienung
- G Innengerät
- H Erdungsleitung des Innengerätes

Spezifikationen der Steuerleitungen zwischen Innen- und Außengerät

Anzahl der Adern und Querschnitt (mm ²)	Innengerät – Außengerät	¹	4 x 1,5 mm ²
	Fernbedienungsanschluss	²	2 x 0,3 mm ²
Nennspannung des Stromkreises	Innengerät – Außengerät	³	AC 230 V
	Innengerät – Außengerät	³	DC 24 V
	Fernbedienungsanschluss	³	DC 12 V

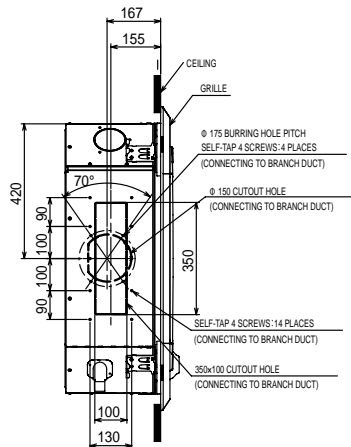
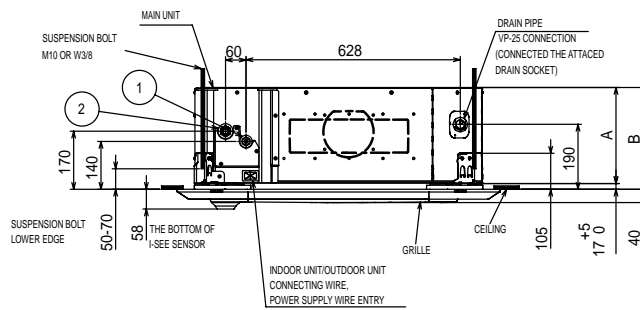
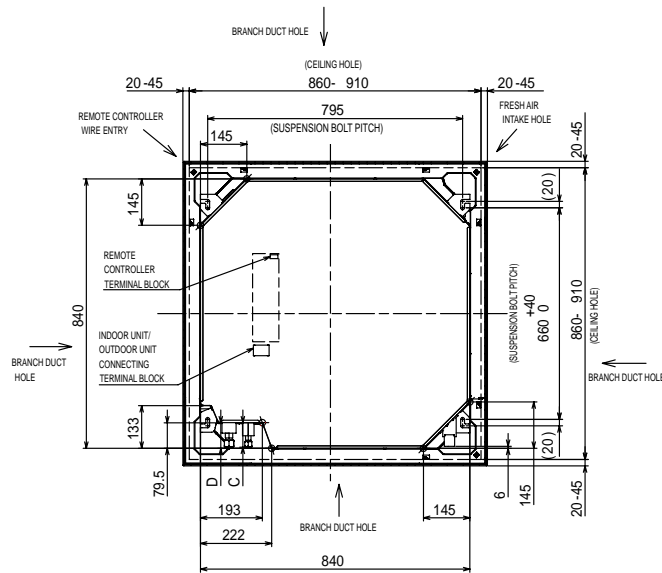
- 1 Für Anlagen der Baugrößen 35–140 max. 45 m.
Wenn 2,5 mm² verwendet werden, max. 50 m.
Wenn 2,5 mm² verwendet werden und S3 getrennt ist, max. 80 m.
Für Anlagen der Baugrößen 200–250 max. 18 m.
Wenn 2,5 mm² verwendet werden, max. 30 m.
Wenn 4 mm² verwendet werden und S3 getrennt ist, max. 50 m.
Wenn 6 mm² verwendet werden und S3 getrennt ist, max. 80 m.
- 2 Das Fernbedienungszubehör ist mit einer Elektroleitung von 10 m ausgestattet.
Max. 500 m Leitungslänge möglich.
- 3 Die Angaben gelten NICHT immer gegenüber der Erdleitung.
Klemme S3 hat 24 V Gleichstrom gegenüber Klemme S2. Zwischen den Klemmen S3 und S1 gibt es keine elektrische Isolierung durch den Transformator oder eine andere elektrische Vorrichtung.

Hinweise:

1. Die Größe der Elektroleitung muss den jeweiligen örtlichen und nationalen gesetzlichen Vorschriften entsprechen.
2. Als Kabel für die Stromversorgung und die Verbindung von Innen- und Außenanlage muss mindestens ein polychloroprenbeschichtetes, flexibles Kabel (entsprechend 60245 IEC 57) gewählt werden.
3. Eine Erdleitung, die länger als andere Kabel ist, installieren.

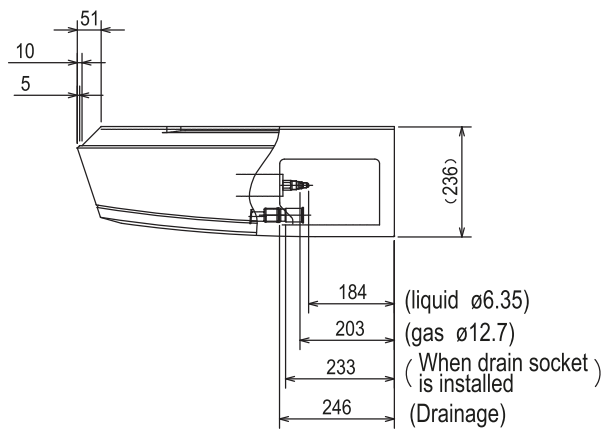
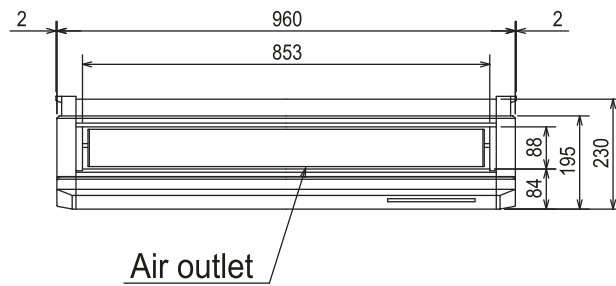
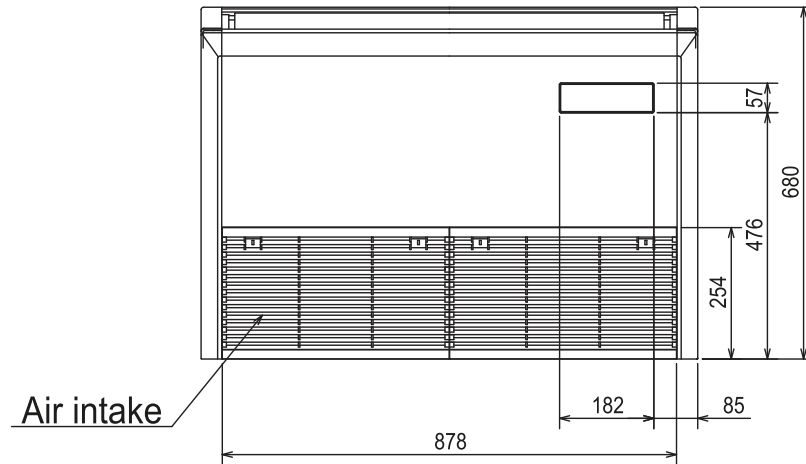
2.3 PLA-ZM/M35-140EA2
 PLA-ZM Deckenkassetten

ZUM INHALTSVERZEICHNIS



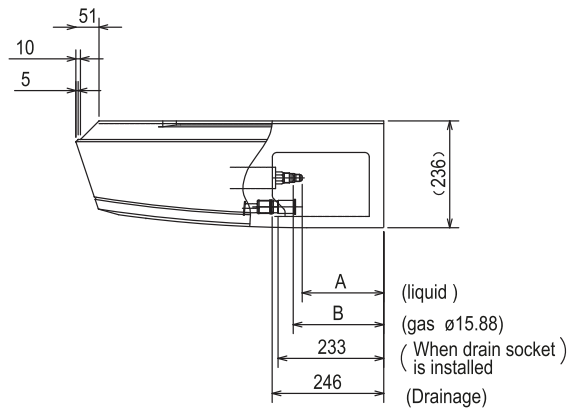
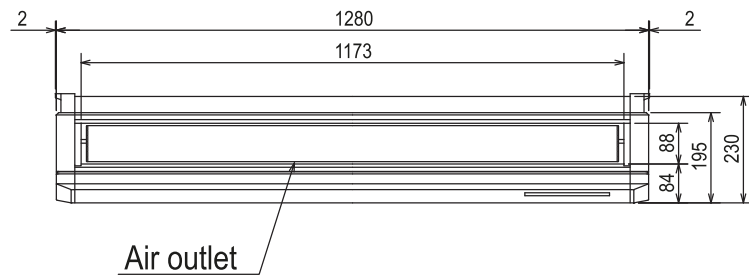
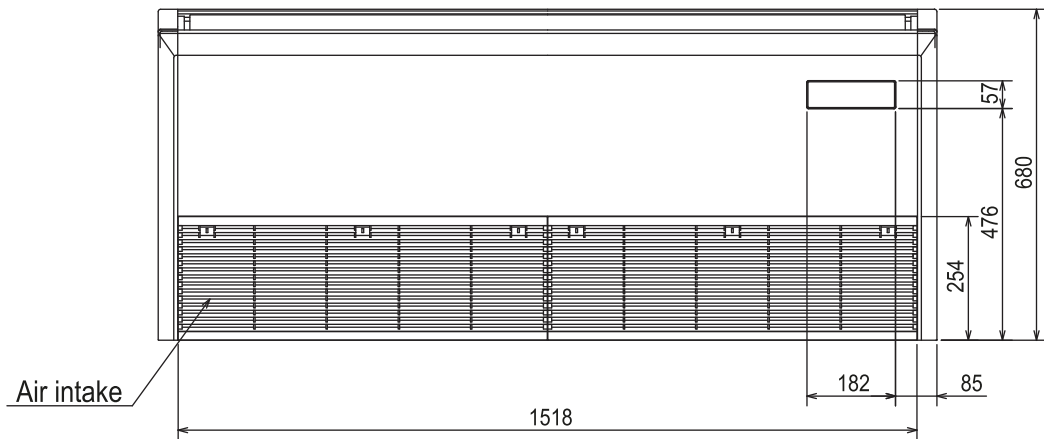
2.4 PCA-M35/50KA2
PCA-M Deckenunterbaugeräte

ZUM INHALTSVERZEICHNIS



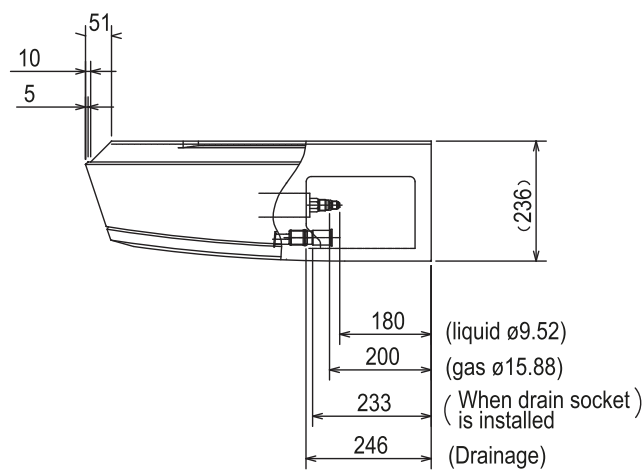
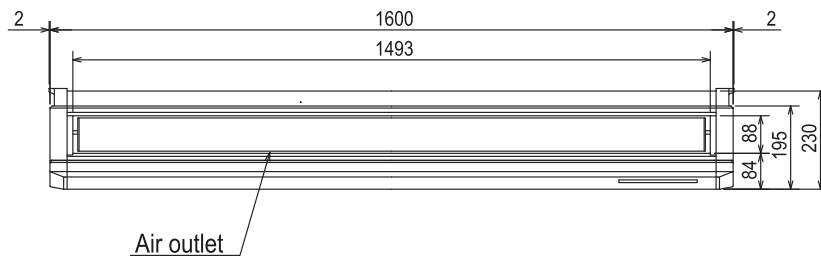
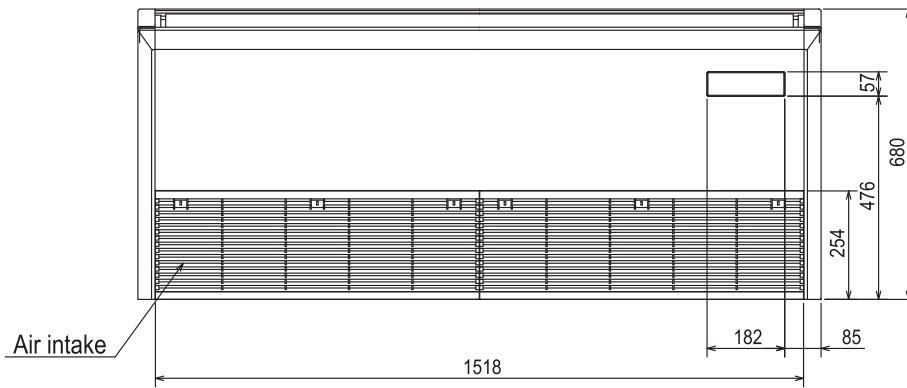
2.5 PCA-M60/71KA2
PCA-M Deckenunterbaugeräte

ZUM INHALTSVERZEICHNIS



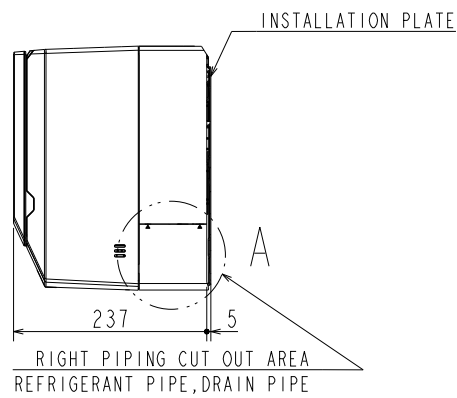
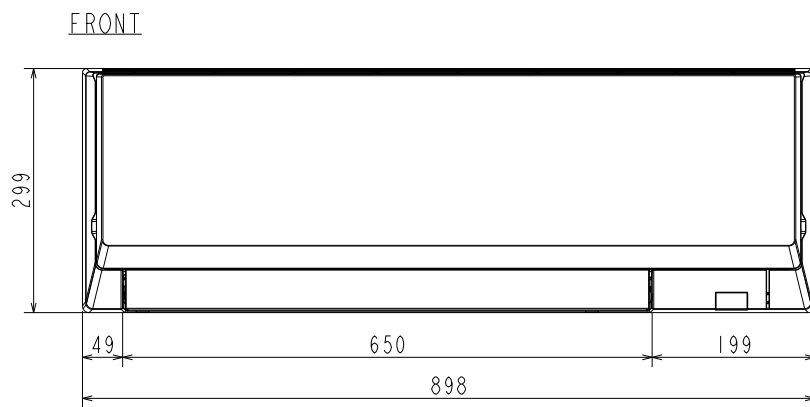
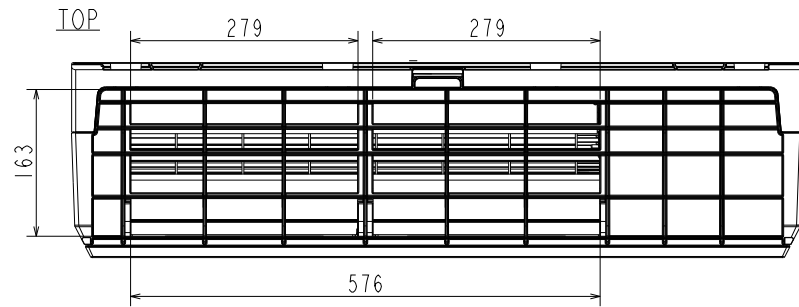
2.6 PCA-M100-140KA2
PCA-M Deckenunterbaugeräte

ZUM INHALTSVERZEICHNIS



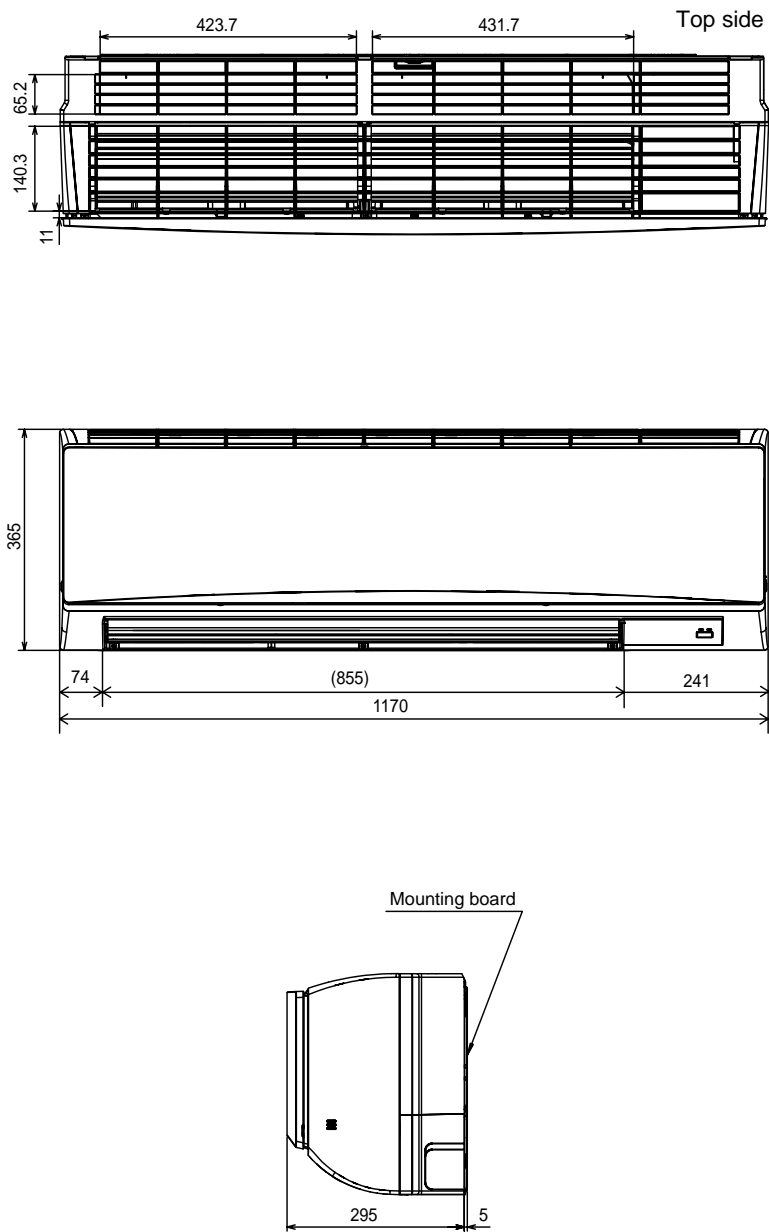
2.8 PKA-M35/50LAL2
 PKA-M Wandgeräte

ZUM INHALTSVERZEICHNIS



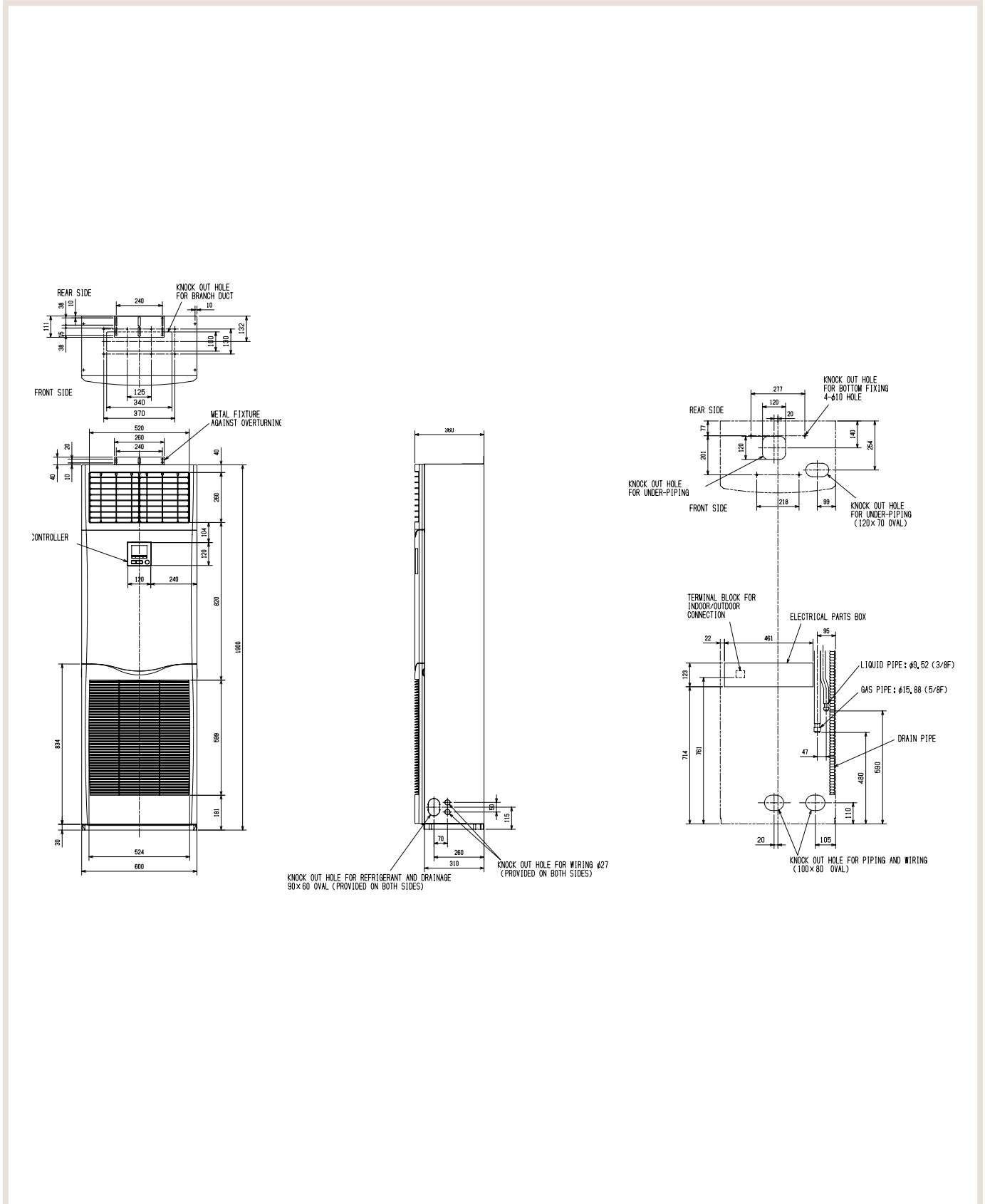
2.9 PKA-M60-100KAL2
 PKA-M Wandgeräte

ZUM INHALTSVERZEICHNIS



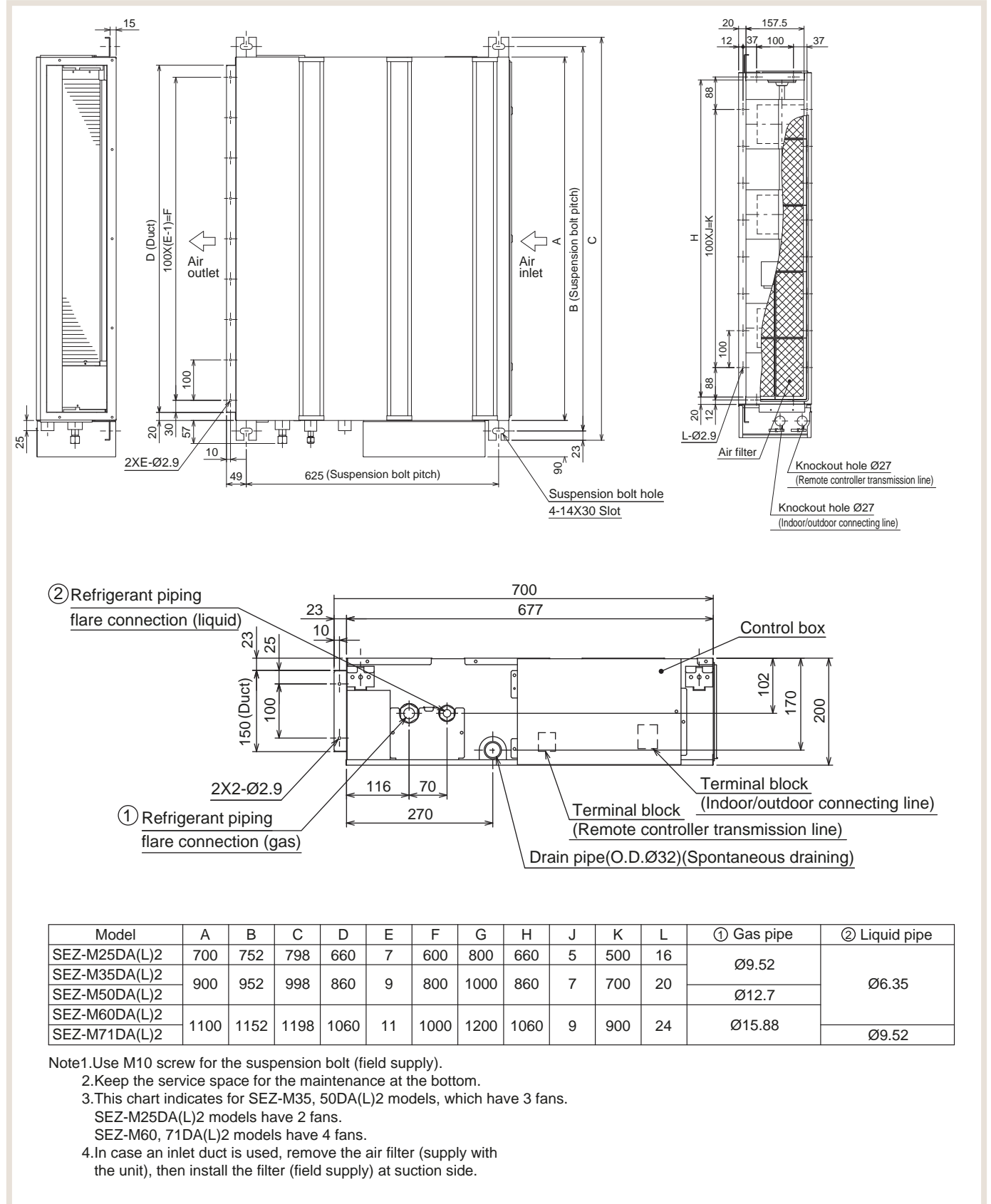
2.10 PSA-M71-140KA
PSA-M Standgeräte

ZUM INHALTSVERZEICHNIS



2.11 SEZ-M35DA-71DA2
SEZ-M Kanaleinbaugerät

ZUM INHALTSVERZEICHNIS

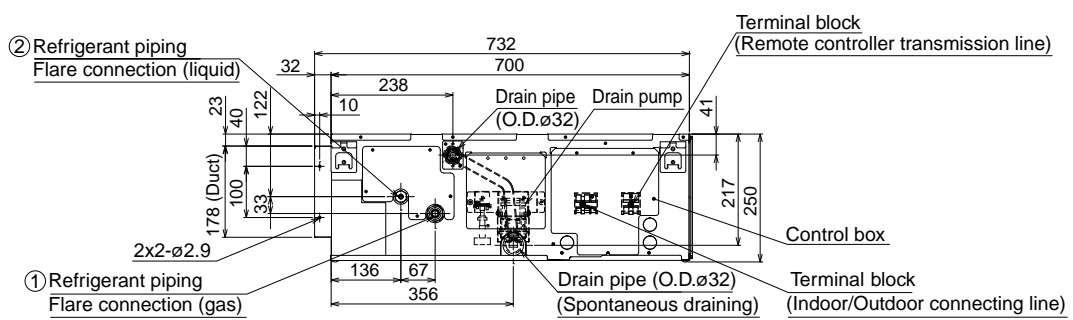
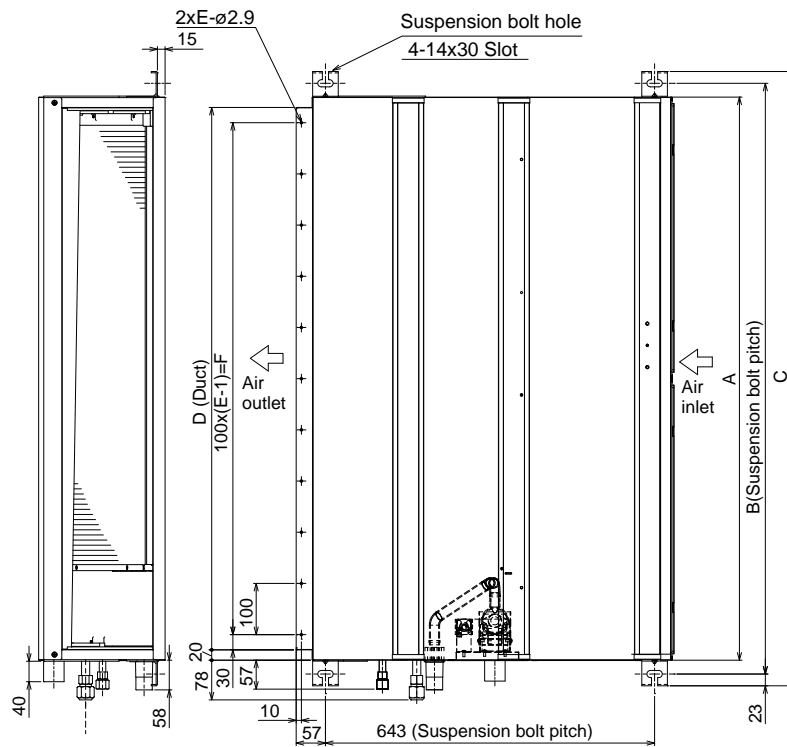


Model	A	B	C	D	E	F	G	H	J	K	L	① Gas pipe	② Liquid pipe
SEZ-M25DA(L)2	700	752	798	660	7	600	800	660	5	500	16	Ø9.52	Ø6.35
SEZ-M35DA(L)2	900	952	998	860	9	800	1000	860	7	700	20		
SEZ-M50DA(L)2													
SEZ-M60DA(L)2	1100	1152	1198	1060	11	1000	1200	1060	9	900	24	Ø15.88	Ø9.52
SEZ-M71DA(L)2													

- Note1. Use M10 screw for the suspension bolt (field supply).
 2. Keep the service space for the maintenance at the bottom.
 3. This chart indicates for SEZ-M35, 50DA(L)2 models, which have 3 fans.
 SEZ-M25DA(L)2 models have 2 fans.
 SEZ-M60, 71DA(L)2 models have 4 fans.
 4. In case an inlet duct is used, remove the air filter (supply with the unit), then install the filter (field supply) at suction side.

2.12 PEAD-M35-140JA2
PEAD-M Kanaleinbaugeräte

ZUM INHALTSVERZEICHNIS

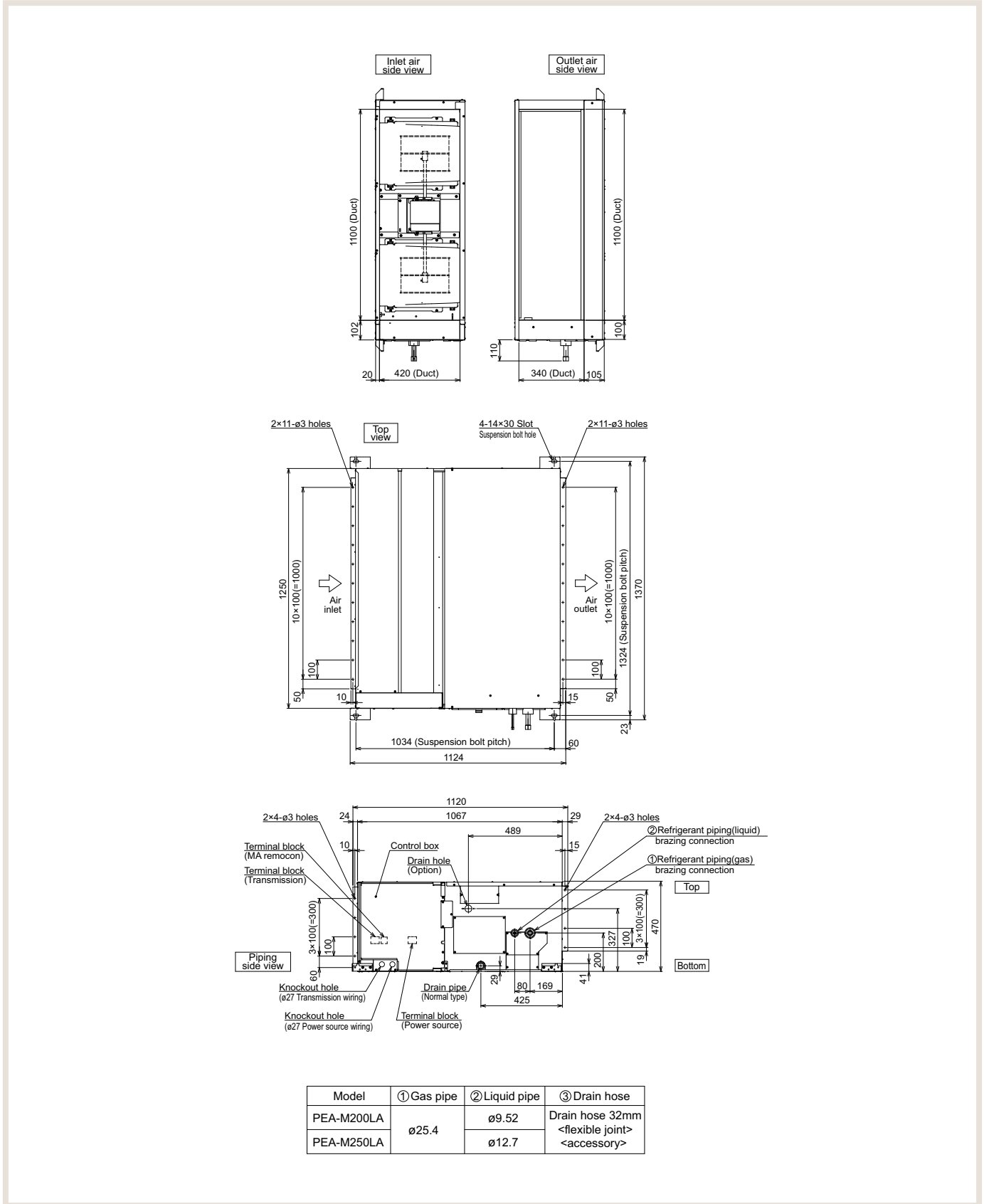


*Setting at shipment

Model	A	B	C	D	E	F	G	H	J	K	L	M	N	① Gas pipe	② Liquid pipe
PEAD-M35, 50JA	900	954	1000	860	9	800	858	1000	54	260	4	780	10	ø12.7	ø6.35
PEAD-M60JA	1100	1154	1200	1060	11	1000	1058	1200	49	330	4	990	10	ø15.88	Outdoor unit (SUZ): ø6.35
PEAD-M71JA															Outdoor unit (other): ø9.52*
PEAD-M100, 125JA	1400	1454	1500	1360	14	1300	1358	1500	54	320	5	1280	12	ø15.88	ø9.52
PEAD-M140JA	1600	1654	1700	1560	16	1500	1558	1700	54	370	5	1480	12		

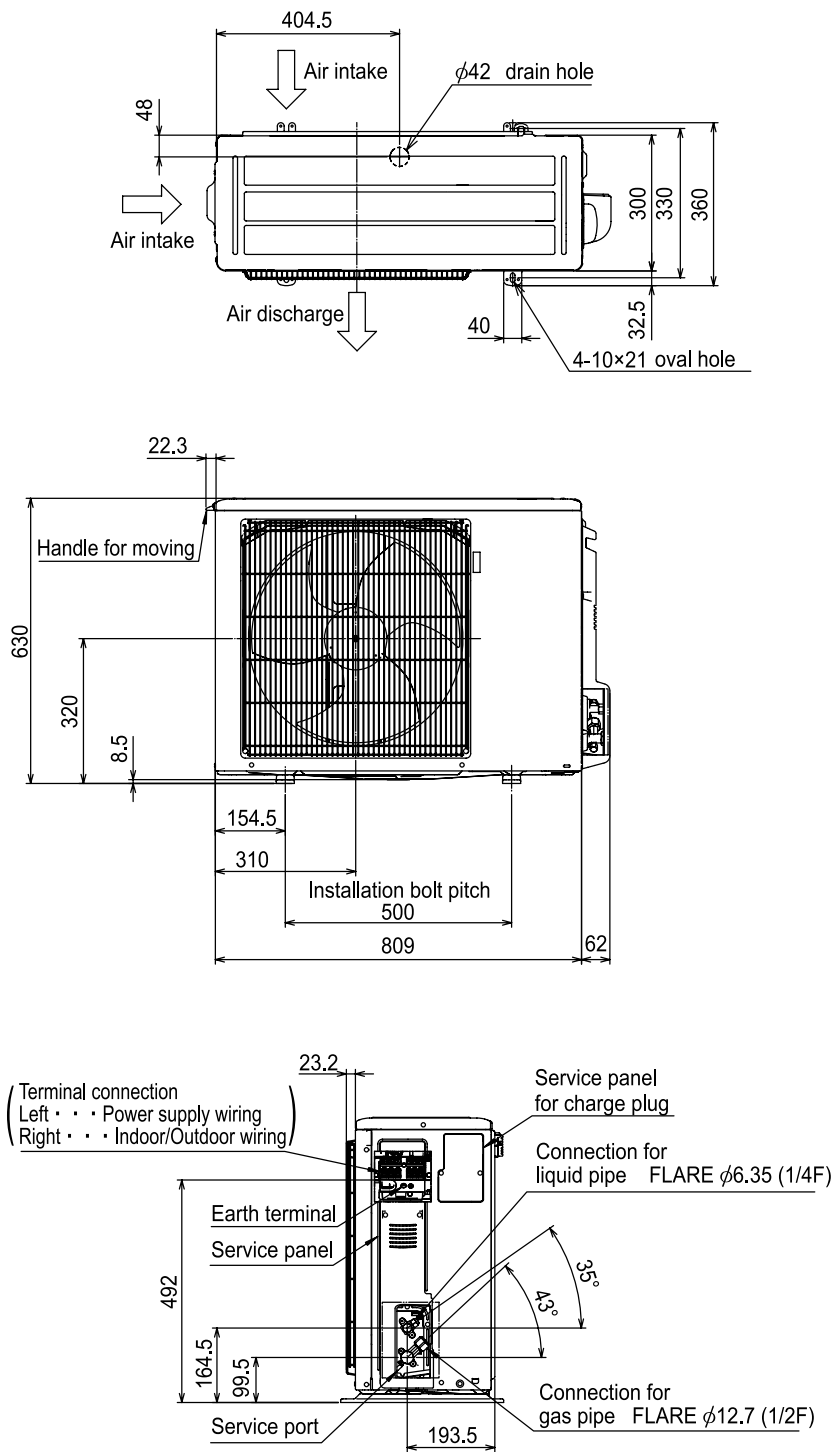
2.13 PEA-M200 / 250LA
PEA-M Kanaleinbaugeräte

ZUM INHALTSVERZEICHNIS



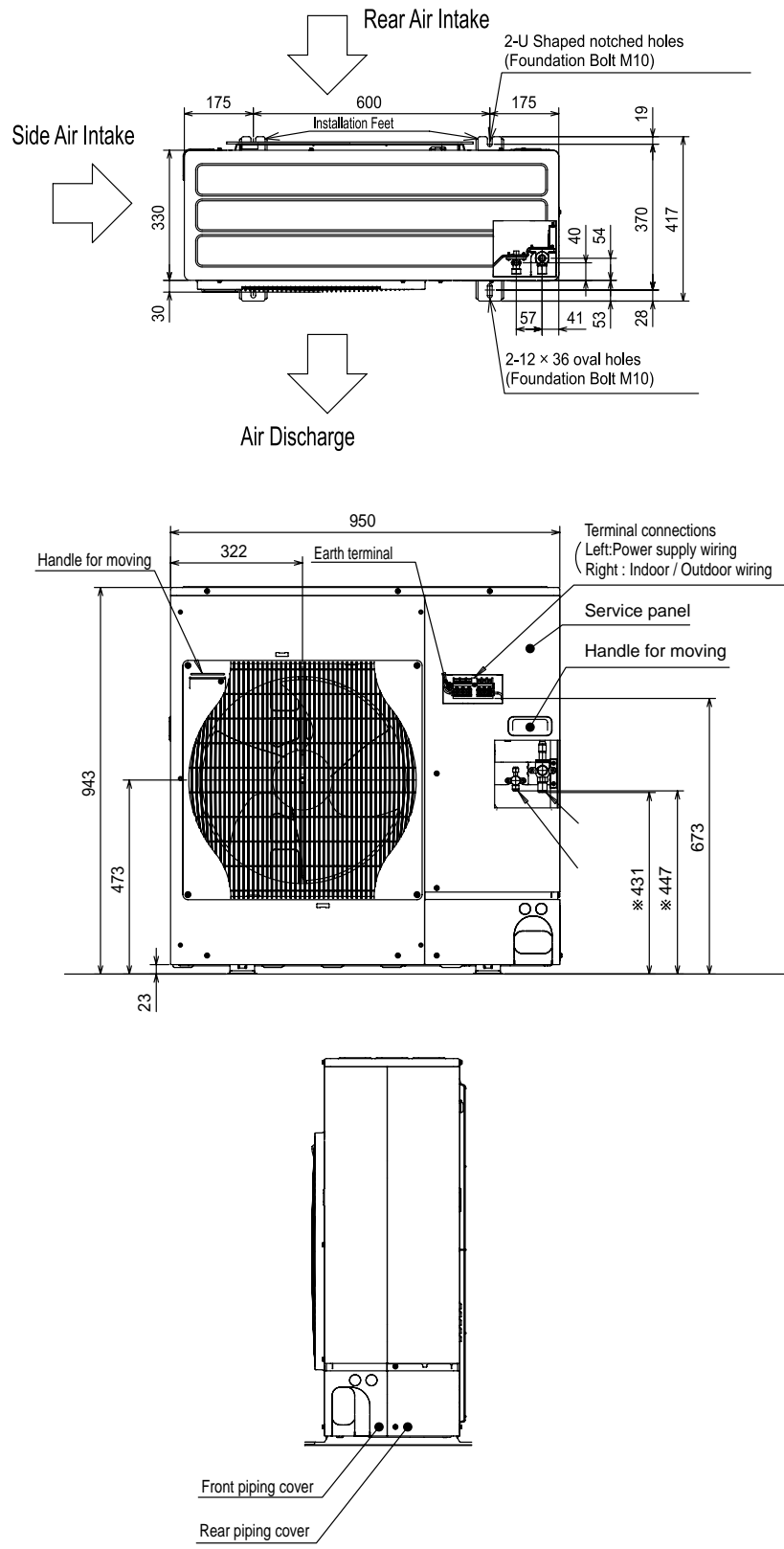
2.14 PUZ-ZM35/50VKA2
 Außengeräte Power Inverter

ZUM INHALTSVERZEICHNIS



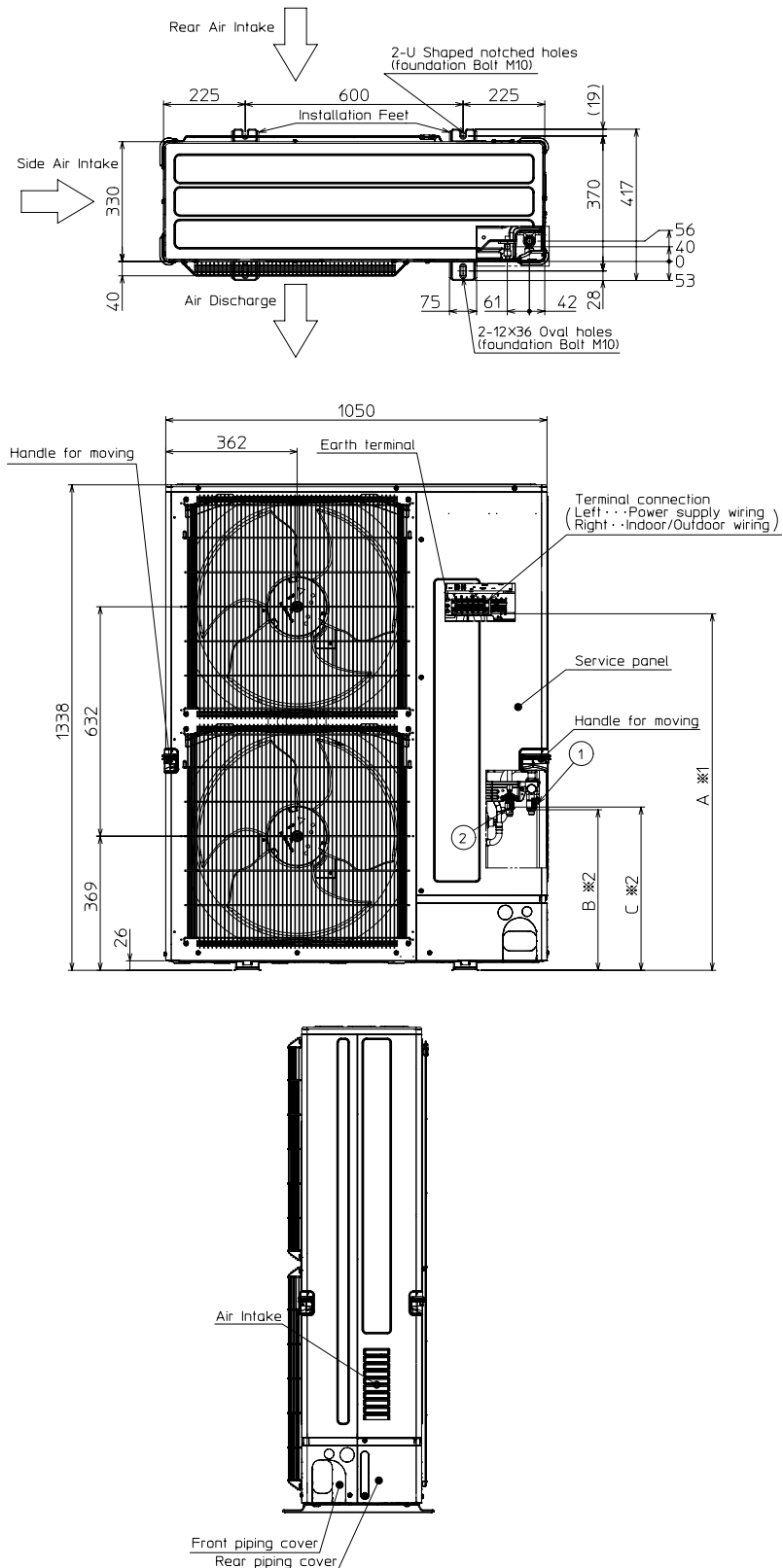
2.15 PUZ-ZM60/71VHA2
 Außengeräte Power Inverter

ZUM INHALTSVERZEICHNIS



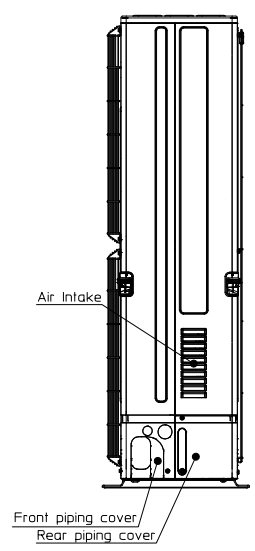
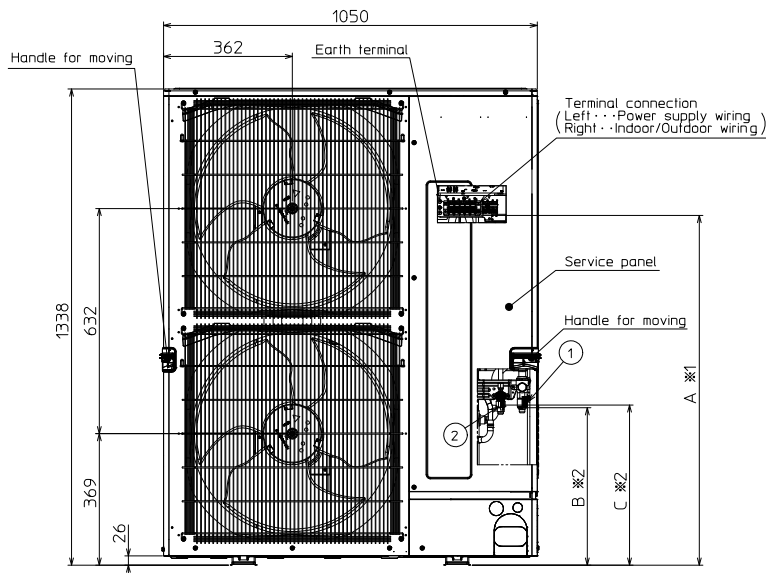
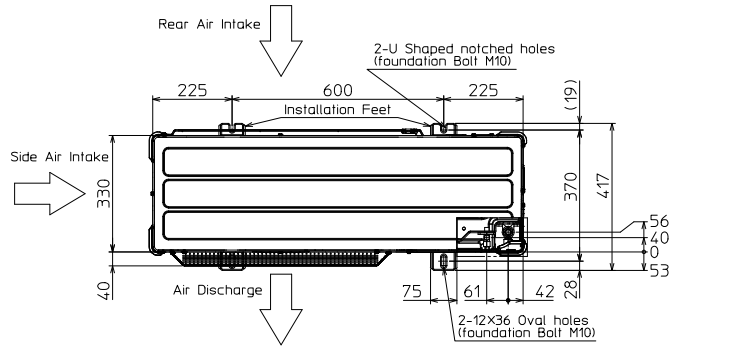
2.16 PUZ-ZM100-140VKA/YKA2
 Außengeräte Power Inverter

ZUM INHALTSVERZEICHNIS



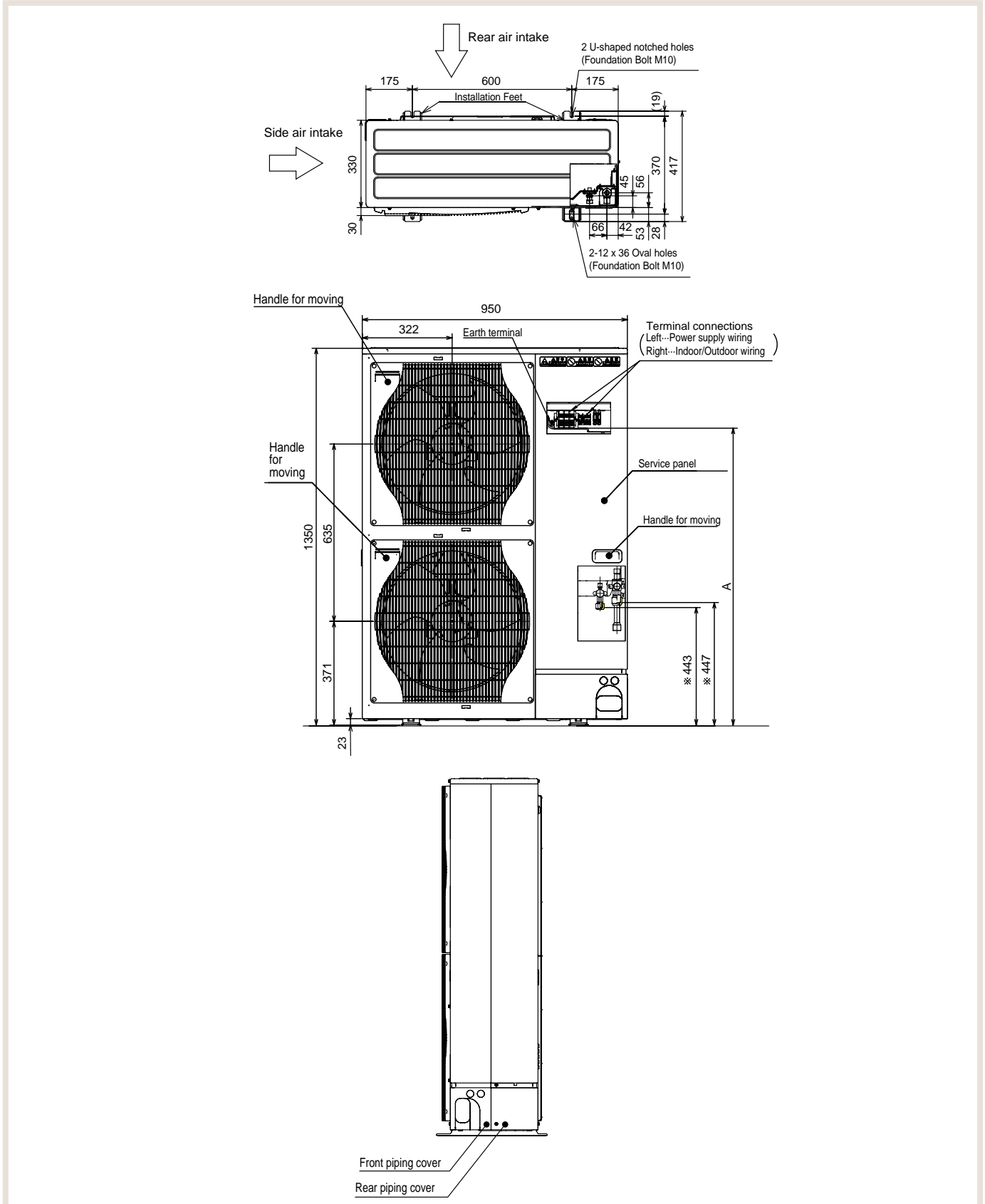
2.17 PUHZ-ZRP100-140VKA/YKA2/PUZ-ZM200/250YKA2
 Außengeräte Power Inverter

ZUM INHALTSVERZEICHNIS



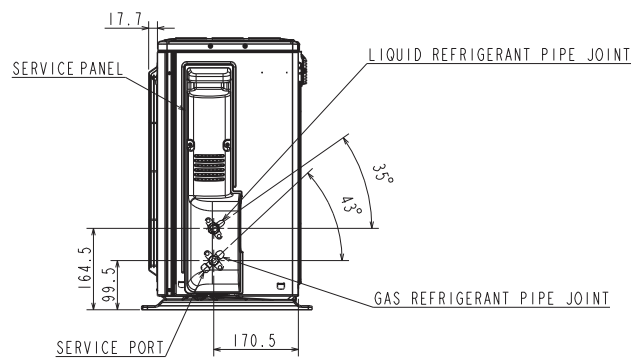
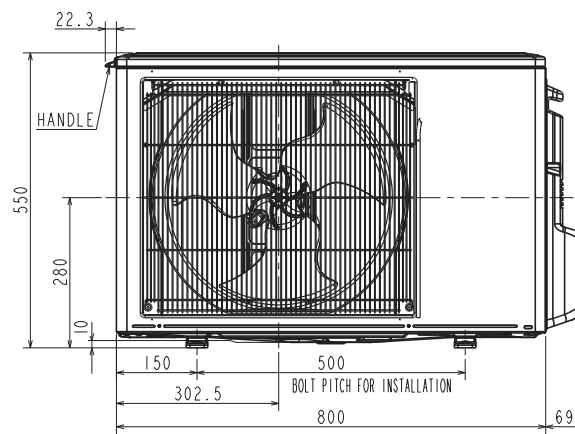
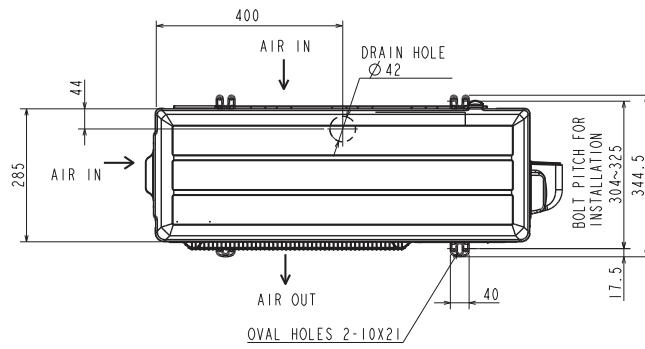
2.18 PUHZ-SHW112/140VHA-A/YHA-A
 Außengeräte neue Generation Zubadan Inverter

ZUM INHALTSVERZEICHNIS



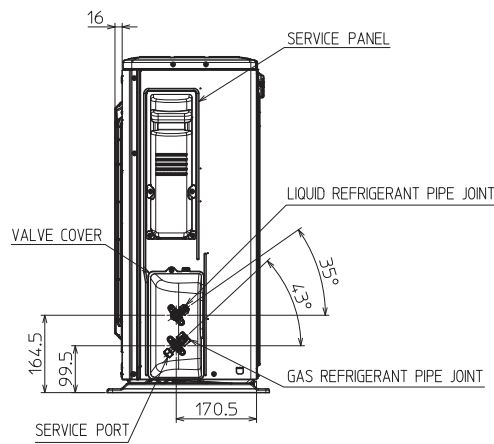
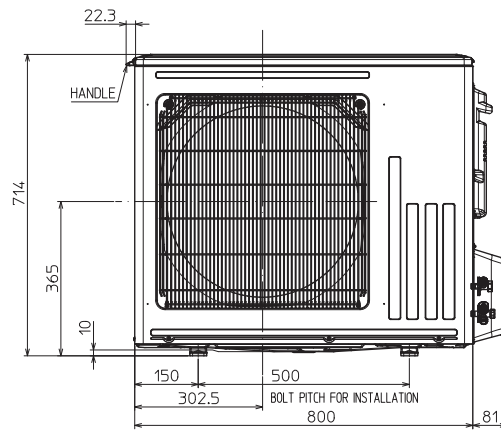
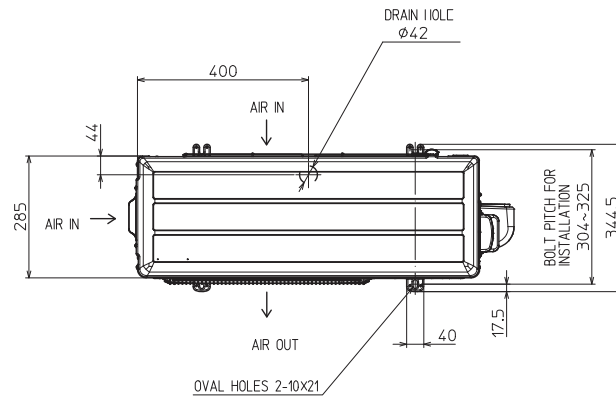
2.19 SUZ-M35VA
 Außengeräte Standard Inverter

ZUM INHALTSVERZEICHNIS



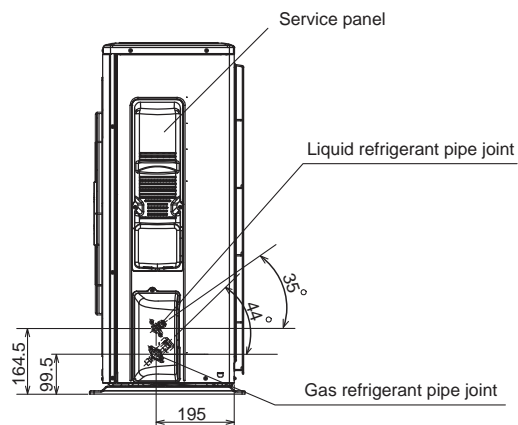
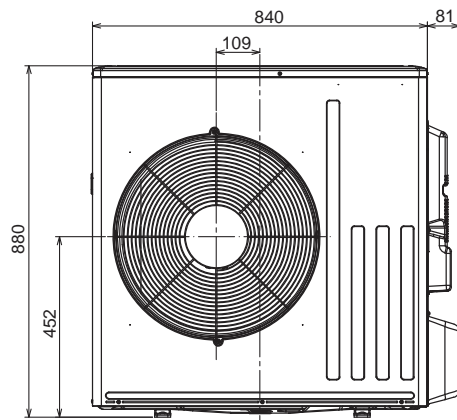
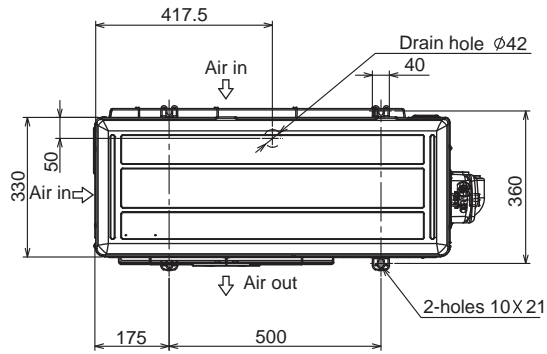
2.20 SUZ-M50VA
 Außengeräte Standard Inverter

ZUM INHALTSVERZEICHNIS



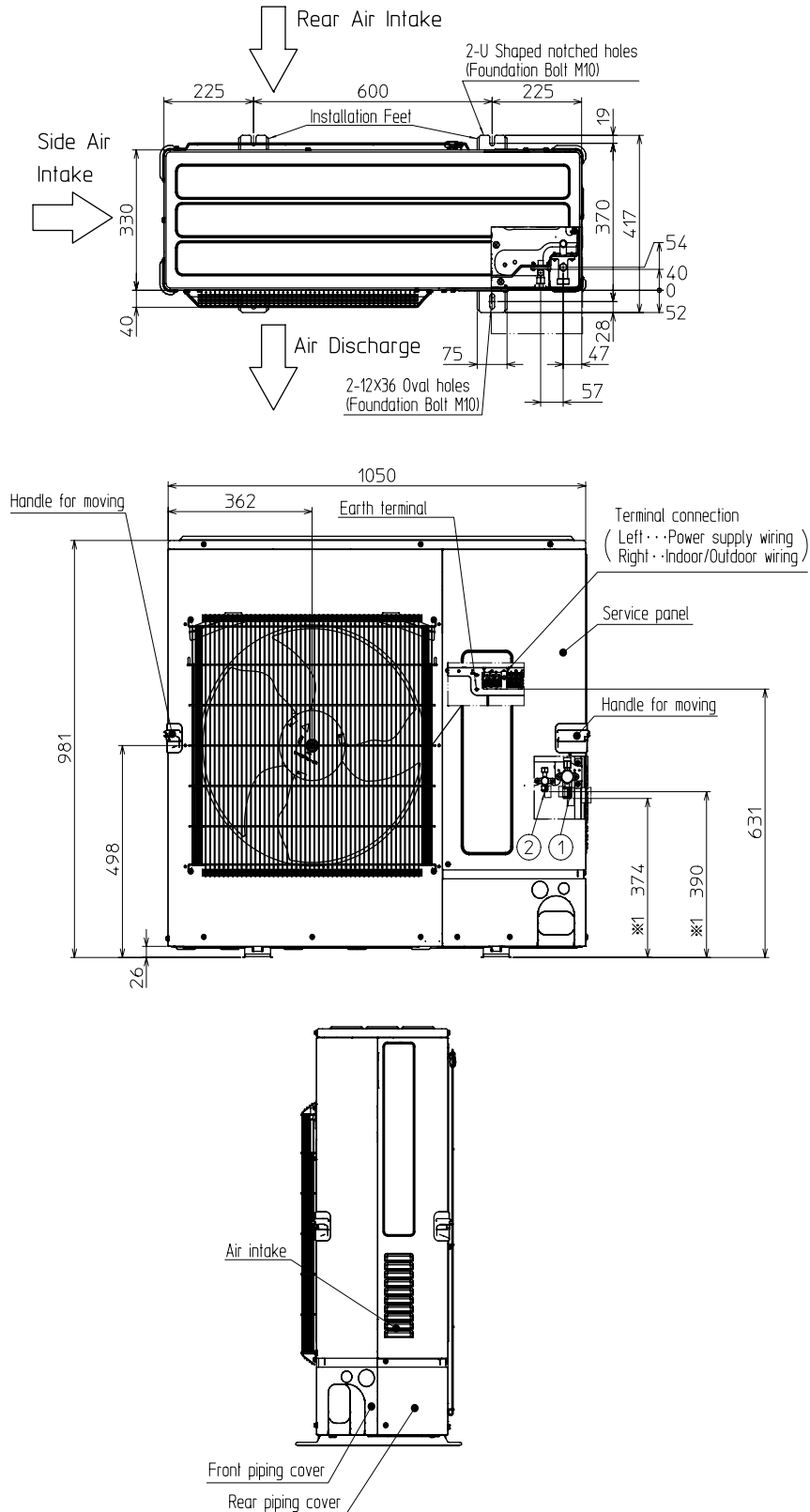
2.21 SUZ-M60/71VA
 Außengeräte Standard Inverter

ZUM INHALTSVERZEICHNIS



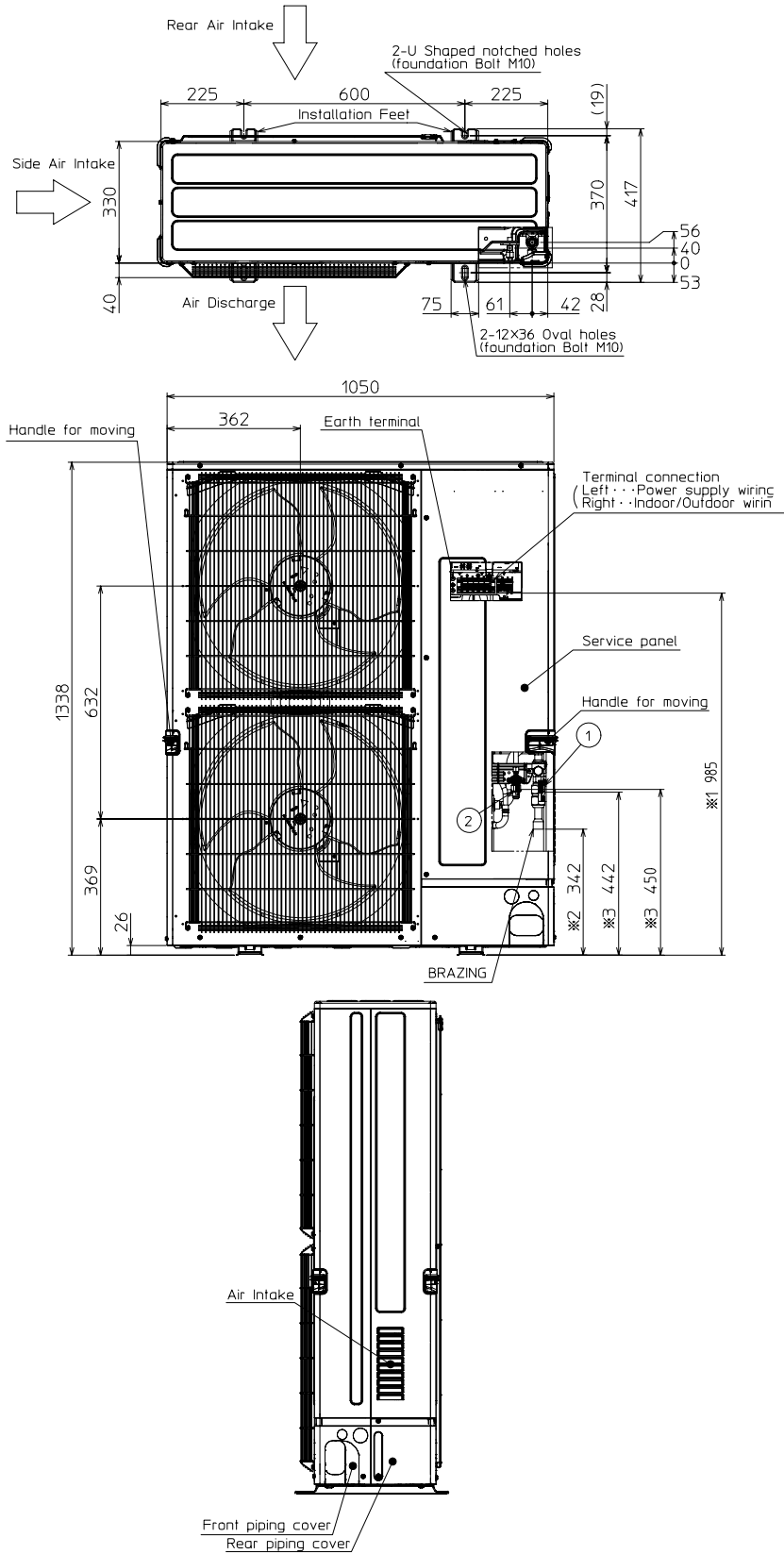
2.22 PUZ-M100-140VKA/YKA2
 Außengeräte Standard Inverter

ZUM INHALTSVERZEICHNIS



2.23 PUZ-M200/250YKA2
 Außengeräte Power Inverter

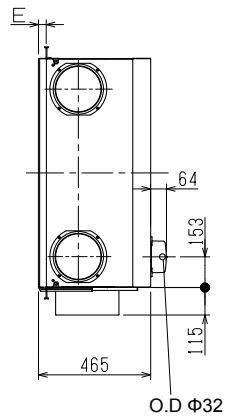
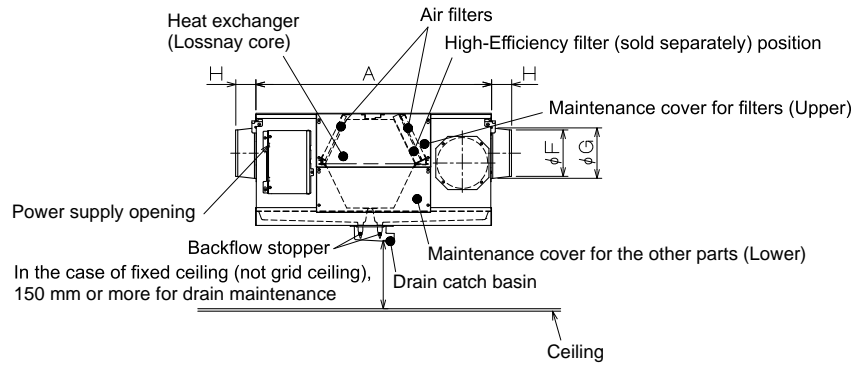
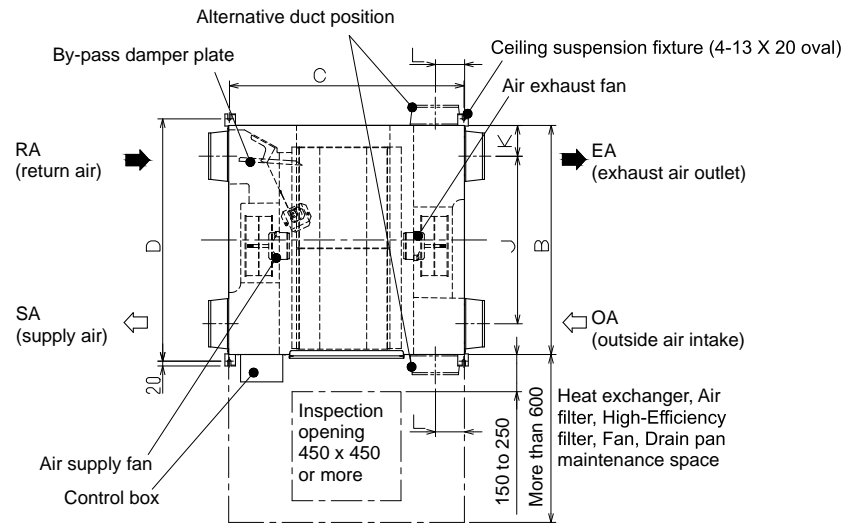
ZUM INHALTSVERZEICHNIS



3. Lossnay

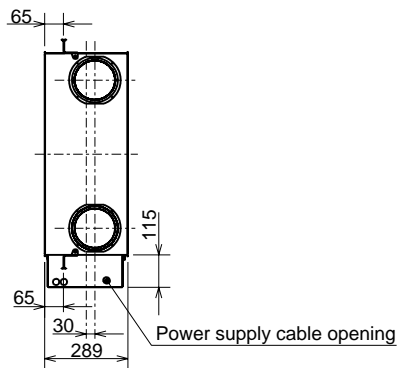
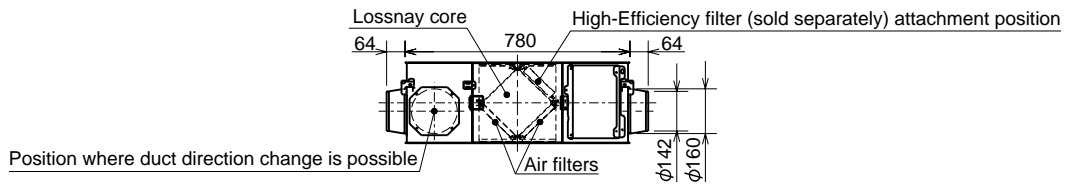
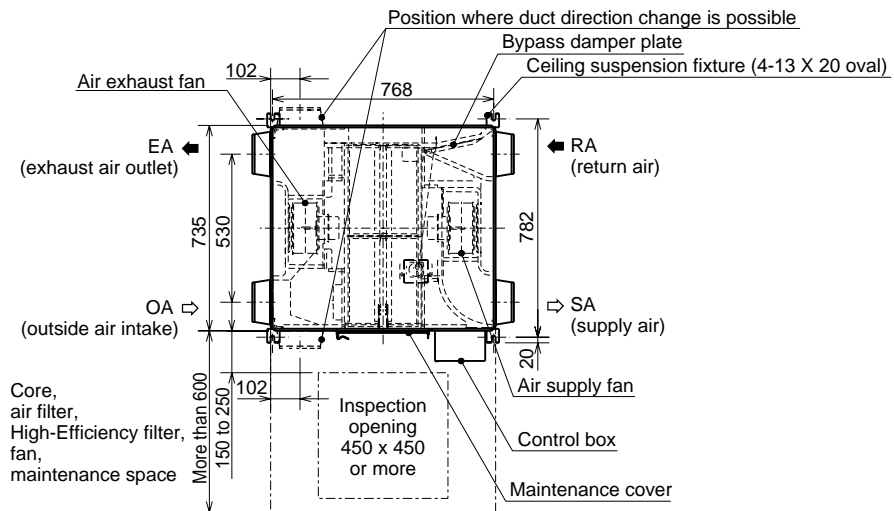
3.1 LGH-50/80/100RVS-E Luftkanaleinbaugeräte

ZUM INHALTSVERZEICHNIS



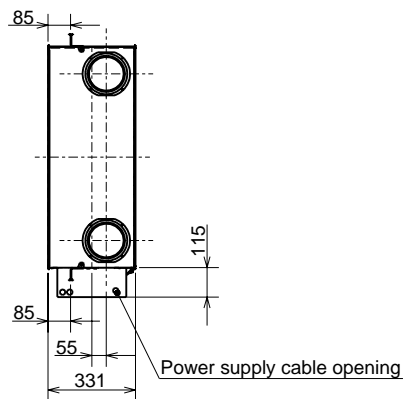
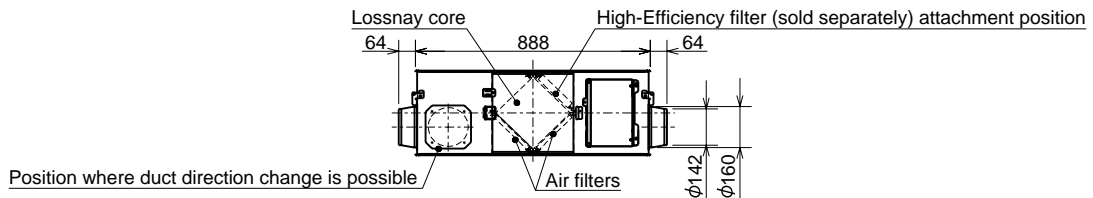
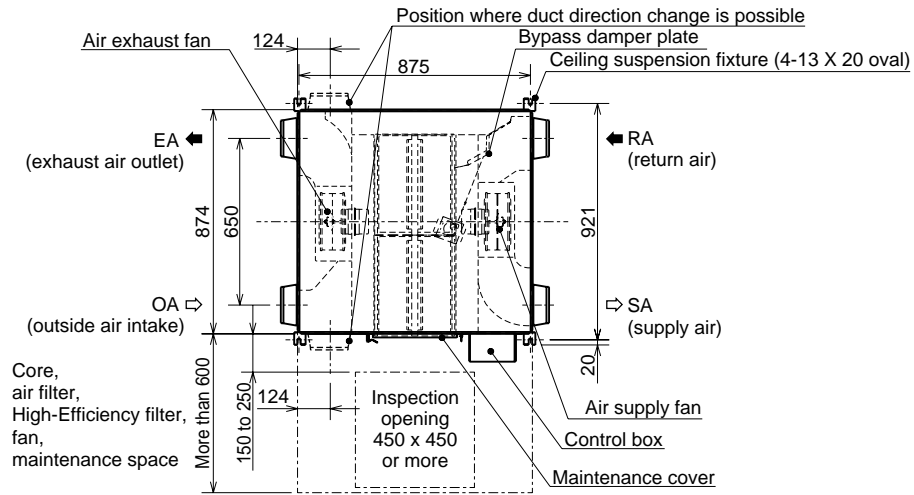
3.9 LGH-25RVX-E
Luftkanaleinbaugeräte

ZUM INHALTSVERZEICHNIS



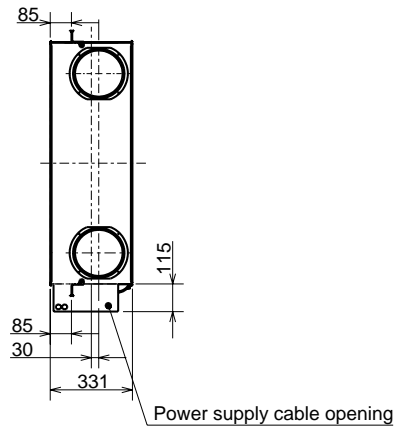
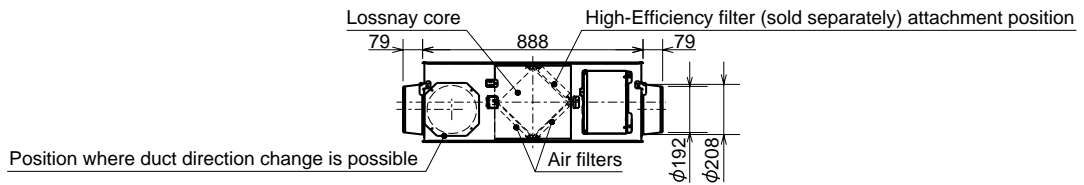
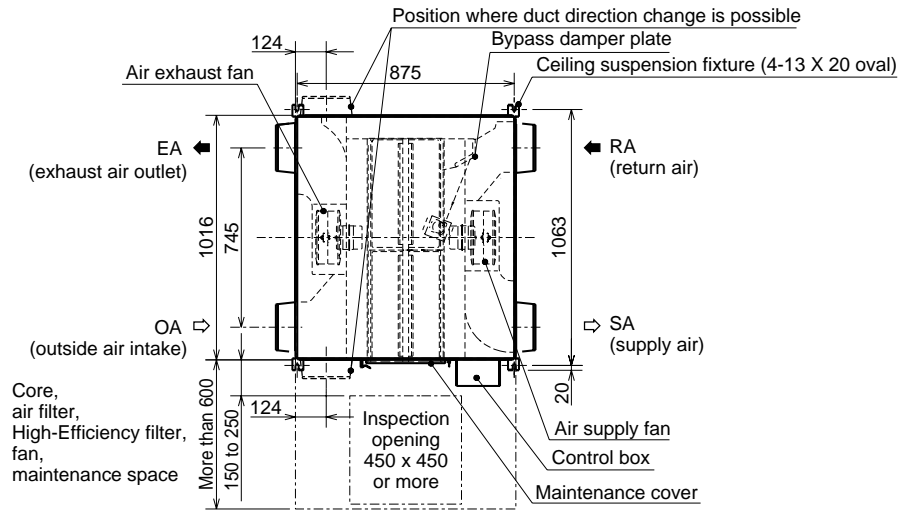
3.10 LGH35-RVX-E
Luftkanaleinbaugeräte

ZUM INHALTSVERZEICHNIS



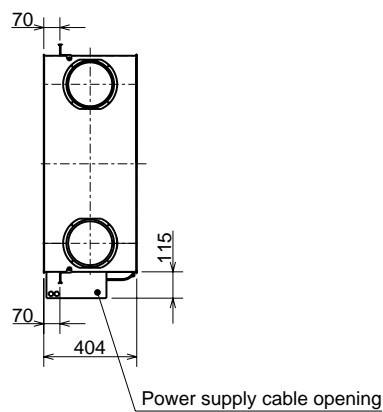
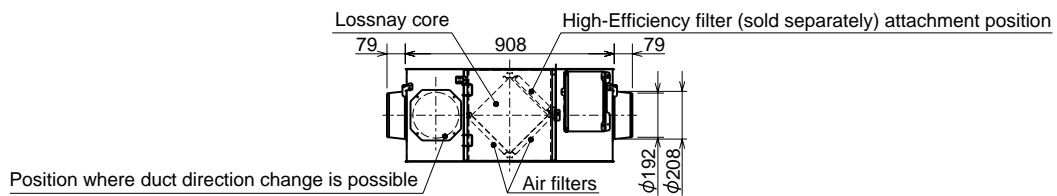
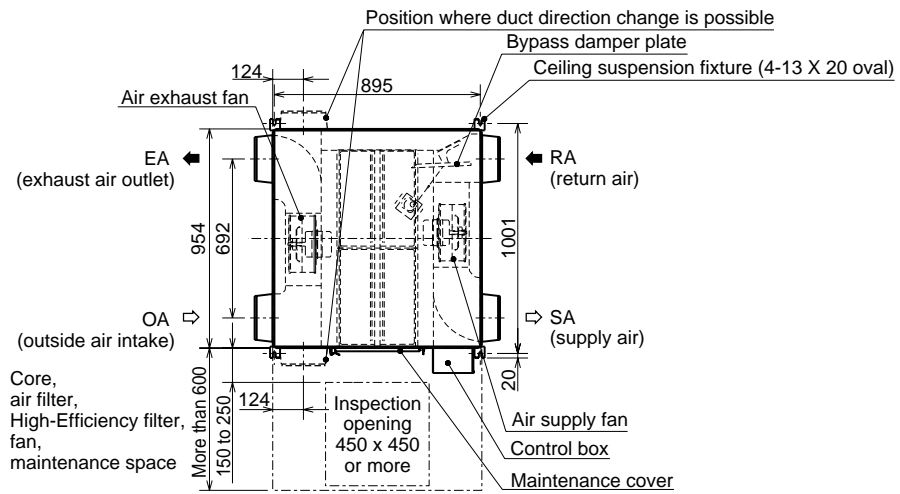
3.11 LGH50-RVX-E
Luftkanaleinbaugeräte

ZUM INHALTSVERZEICHNIS



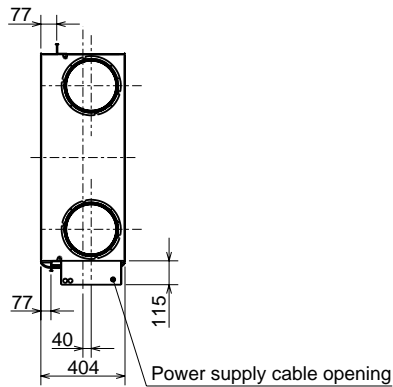
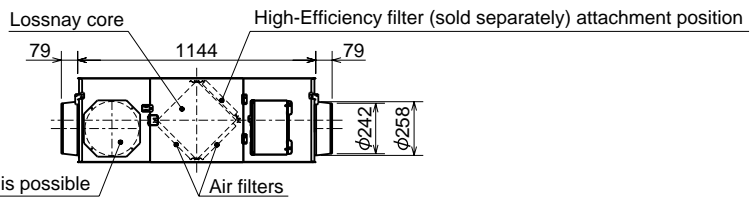
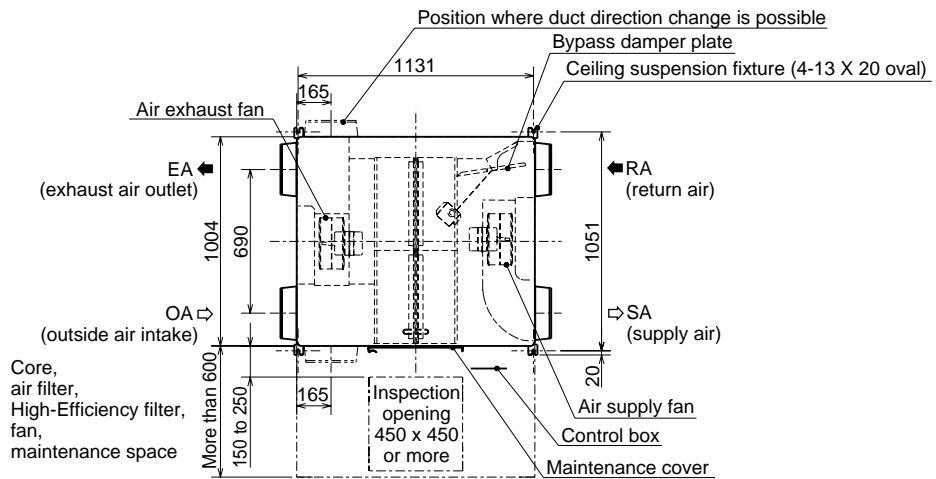
3.12 LGH65-RVX-E
Luftkanaleinbaugeräte

ZUM INHALTSVERZEICHNIS



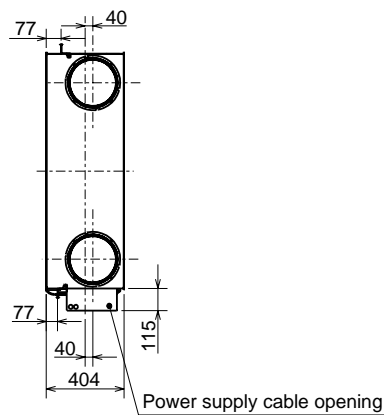
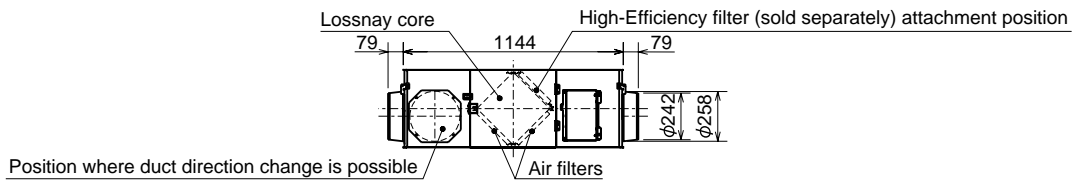
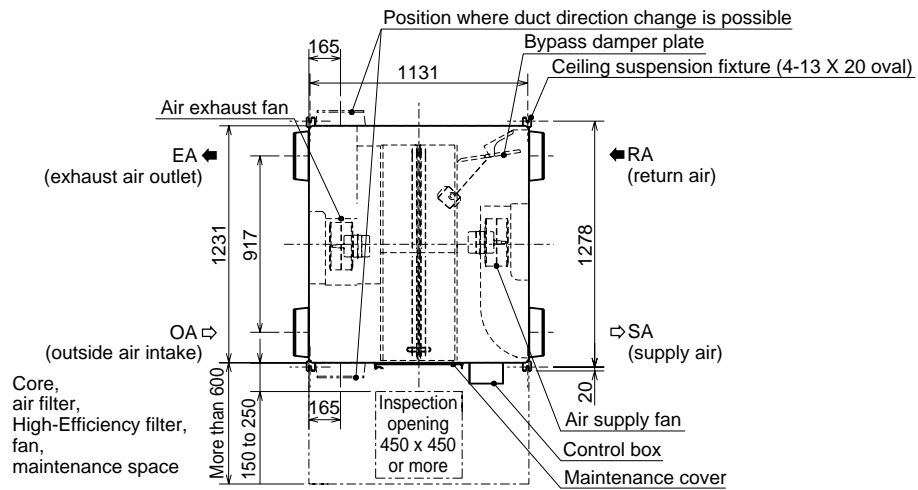
3.13 LGH80-RVX-E
Luftkanaleinbaugeräte

ZUM INHALTSVERZEICHNIS



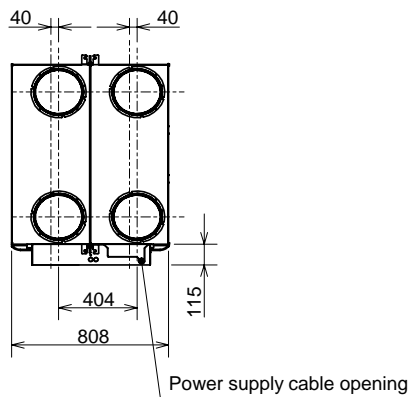
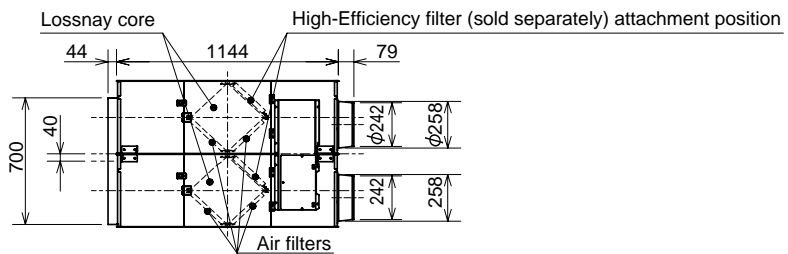
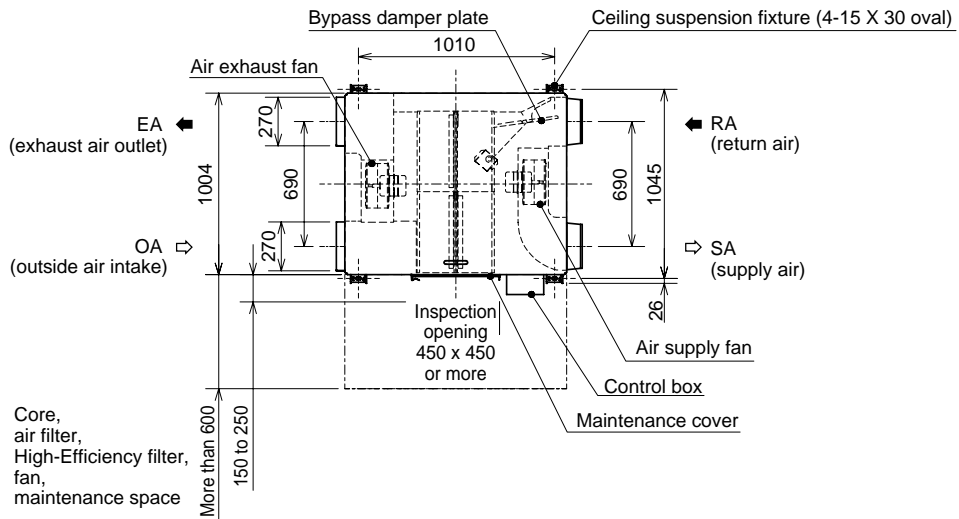
3.14 LGH100-RVX-E
Luftkanaleinbaugeräte

ZUM INHALTSVERZEICHNIS



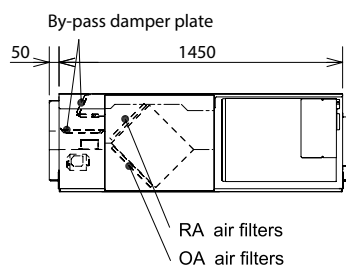
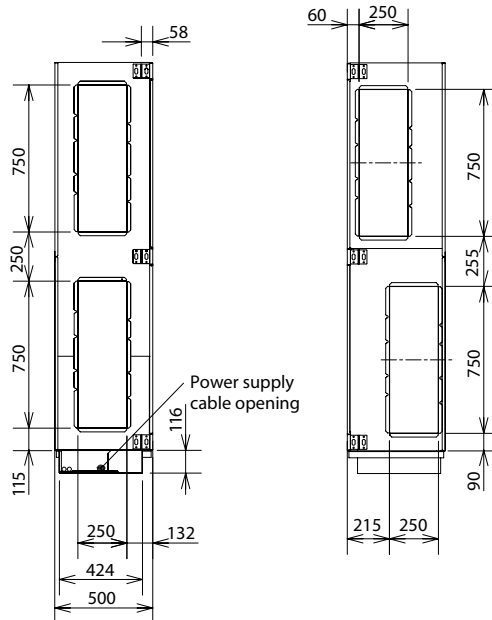
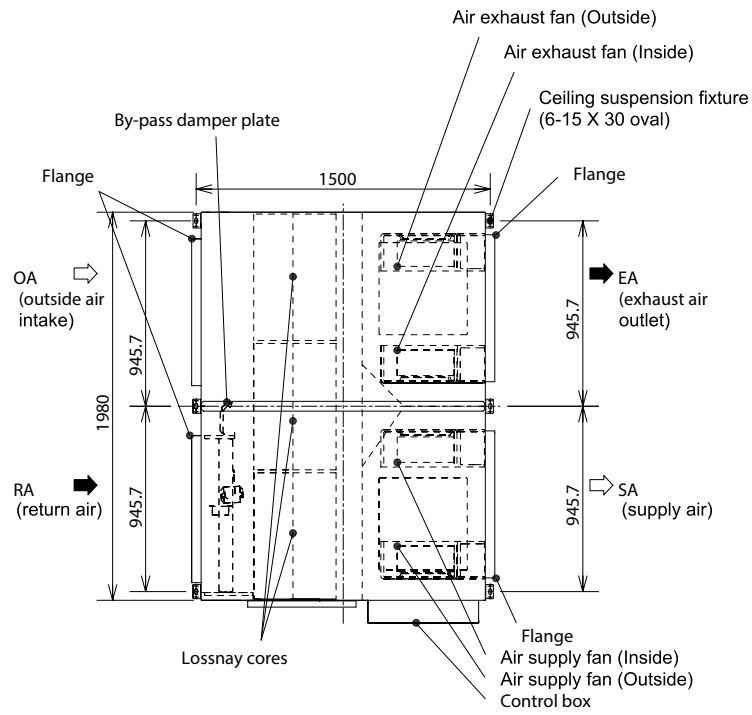
3.15 LGH150-RVX-E
Luftkanaleinbaugeräte

ZUM INHALTSVERZEICHNIS



3.16 LGH-150-250-RVXT-E
Luftkanaleinbaugeräte

ZUM INHALTSVERZEICHNIS



Mitsubishi Electric ist für Sie vor Ort

Zentrale

Living Environment Systems
Mitsubishi-Electric-Platz 1
D-40882 Ratingen
Phone +49 2102 486-0
Fax +49 2102 486-1120

Bremen

PLZ 26–28, 49
Max-Pechstein-Straße 6
D-28816 Stuhr
Phone +49 40 55620347-0
Fax +49 40 55620347-99
les-bremen@meg.mee.com

Dortmund

PLZ 41, 44, 57–59
Mitsubishi-Electric-Platz 1
D-40882 Ratingen
Phone +49 2102 486-8521
Fax +49 2102 486-4664
les-dortmund@meg.mee.com

Kaiserslautern

PLZ 54, 66–69
Seligenstädter Grund 1
D-63150 Heusenstamm
Phone +49 6104 80243-0
Fax +49 6104 80243-29
les-kaiserslautern@meg.mee.com

München

PLZ 80–88
Rollnerstraße 12
D-90408 Nürnberg
Phone +49 711 327001-610
Fax +49 2102 486666-8620
les-muenchen@meg.mee.com

Key Account

PLZ 01–99
Mitsubishi-Electric-Platz 1
D-40882 Ratingen
Phone +49 2102 486-4176
Fax +49 2102 486-4664
les-keyaccount@meg.mee.com

Berlin

PLZ 10–18, 39
Hauptstraße 80
D-16348 Wandlitz (Schönwalde)
Phone +49 40 55620347-0
Fax +49 40 55620347-99
les-berlin@meg.mee.com

Köln

PLZ 42, 50–53
Mitsubishi-Electric-Platz 1
D-40882 Ratingen
Phone +49 2102 486-8521
Fax +49 2102 486-4664
les-koeln@meg.mee.com

Stuttgart

PLZ 70–74, 89
Schelmenwasenstraße 16–20
D-70567 Stuttgart
Phone +49 711 327001-610
Fax +49 711 327001-615
les-stuttgart@meg.mee.com

Hamburg

PLZ 19–25
Borsteler Bogen 27 D
D-22453 Hamburg
Phone +49 40 55620347-0
Fax +49 40 55620347-99
les-hamburg@meg.mee.com

Dresden

PLZ 01–09, 98–99
Asterweg 16
D-09648 Altmittweida
Phone +49 40 55620347-0
Fax +49 2102 486-8616
les-dresden@meg.mee.com

Frankfurt

PLZ 35, 36, 55, 56, 60–65
Seligenstädter Grund 1
D-63150 Heusenstamm
Phone +49 6104 80243-0
Fax +49 6104 80243-29
les-frankfurt@meg.mee.com

Baden-Baden

PLZ 75–79
Schelmenwasenstraße 16–20
D-70567 Stuttgart
Phone +49 711 327001-610
Fax +49 711 327001-615
les-badenbaden@meg.mee.com

Hannover

PLZ 29–31, 38
Borsteler Bogen 27 D
D-22453 Hamburg
Phone +49 40 55620347-0
Fax +49 40 55620347-99
les-hannover@meg.mee.com

Düsseldorf

PLZ 40, 45–48
Mitsubishi-Electric-Platz 1
D-40882 Ratingen
Phone +49 2102 486-8521
Fax +49 2102 486-4664
les-duesseldorf@meg.mee.com

Kassel

PLZ 32–34, 37
Mitsubishi-Electric-Platz 1
D-40882 Ratingen
Phone +49 2102 486-8521
Fax +49 2102 486-4664
les-kassel@meg.mee.com

Nürnberg

PLZ 90–97
Rollnerstraße 12
D-90408 Nürnberg
Phone +49 711 327001-610
Fax +49 2102 486666-8618
les-nuernberg@meg.mee.com



Unsere Klimaanlage und Wärmepumpen enthalten fluorierte Treibhausgase R410A, R407C, R134a und R32. Weitere Informationen finden Sie in der entsprechenden Bedienungsanleitung.

Alle Angaben und Abbildungen ohne Gewähr. Nicht alle Produkte sind in allen Ländern verfügbar.