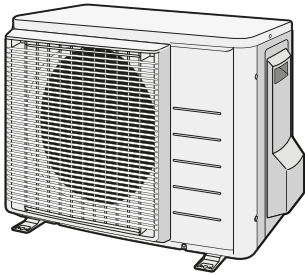




Referenz für Installateure

## R32 Split-System-Klimageräte



RXJ20M5V1B  
RXJ25M5V1B  
RXJ35M5V1B  
RXA20A5V1B  
RXA25A5V1B  
RXA35A5V1B  
RXM20R5V1B  
RXM25R5V1B  
RXM35R5V1B  
ARXM25R5V1B  
ARXM35R5V1B

RXJ20M5V1B9  
RXJ25M5V1B9  
RXJ35M5V1B9  
RXA20A5V1B9  
RXA25A5V1B9  
RXA35A5V1B9  
RXM20R5V1B9  
RXM25R5V1B9  
RXM35R5V1B9  
ARXM25R5V1B9  
ARXM35R5V1B9

# Inhaltsverzeichnis

<b>1</b>	<b>Über die Dokumentation</b>	<b>4</b>
1.1	Informationen zu diesem Dokument .....	4
<b>2</b>	<b>Allgemeine Sicherheitsvorkehrungen</b>	<b>5</b>
2.1	Über die Dokumentation .....	5
2.1.1	Bedeutung der Warnhinweise und Symbole .....	5
2.2	Für den Monteur .....	6
2.2.1	Allgemeines .....	6
2.2.2	Installationsort .....	7
2.2.3	Kältemittel — bei R410A oder R32 .....	10
2.2.4	Elektrik .....	12
<b>3</b>	<b>Besondere Sicherheitshinweise für Installateure</b>	<b>15</b>
<b>4</b>	<b>Über die Verpackung</b>	<b>22</b>
4.1	Übersicht: Über die Verpackung .....	22
4.2	Außengerät .....	22
4.2.1	So packen Sie das Außengerät aus .....	22
4.2.2	So entfernen Sie das Zubehör vom Außengerät .....	23
<b>5</b>	<b>Über die Einheit</b>	<b>25</b>
5.1	Übersicht: Über die Geräte und Optionen .....	25
5.2	Identifikation .....	25
5.2.1	Typenschild: Außeneinheit .....	25
<b>6</b>	<b>Installation des Geräts</b>	<b>26</b>
6.1	Den Ort der Installation vorbereiten .....	26
6.1.1	Anforderungen an den Installationsort für die Außeneinheit .....	27
6.1.2	Zusätzliche Anforderungen an den Installationsort für die Außeneinheit bei kaltem Klima .....	29
6.2	Öffnen und Schließen des Geräts .....	30
6.2.1	Über das Öffnen der Geräte .....	30
6.2.2	So öffnen Sie das Außengerät .....	30
6.2.3	Außeneinheit schließen .....	31
6.3	Montieren des Außengeräts .....	31
6.3.1	Montage der Außeneinheit .....	31
6.3.2	Sicherheitsvorkehrungen bei der Montage der Außeneinheit .....	32
6.3.3	Voraussetzungen für die Installation .....	32
6.3.4	So installieren Sie die Außeneinheit .....	33
6.3.5	Für einen Ablauf sorgen .....	33
6.3.6	So vermeiden Sie ein Kippen des Außengeräts .....	34
<b>7</b>	<b>Installation der Leitungen</b>	<b>35</b>
7.1	Vorbereiten der Kältemittelleitungen .....	35
7.1.1	Anforderungen an die Kältemittelleitungen .....	35
7.1.2	Isolieren der Kältemittelleitungen .....	36
7.1.3	Länge der Kältemittelleitung und Höhenunterschied .....	36
7.2	Anschließen der Kältemittelleitung .....	36
7.2.1	Kältemittelleitungen anschließen .....	36
7.2.2	Sicherheitsvorkehrungen beim Anschluss von Kältemittelleitungen .....	37
7.2.3	Richtlinien zum Anschließen von Kältemittelleitungen .....	38
7.2.4	Hinweise zum Biegen der Rohre .....	39
7.2.5	So dornen Sie Rohrenden auf .....	39
7.2.6	Absperrventil und Service-Stutzen benutzen .....	40
7.2.7	So schließen Sie Kältemittelrohre an die Außeneinheit an .....	41
7.3	Überprüfen der Kältemittelleitung .....	42
7.3.1	Informationen zur Überprüfung der Kältemittelleitung .....	42
7.3.2	Sicherheitsvorkehrungen beim Überprüfen von Kältemittelleitungen .....	42
7.3.3	So führen Sie eine Leckprüfung durch .....	43
7.3.4	So führen Sie die Vakuumtrocknung durch .....	43
<b>8</b>	<b>Einfüllen des Kältemittels</b>	<b>45</b>
8.1	Informationen zum Einfüllen von Kältemittel .....	45
8.2	Über das Kältemittel .....	46
8.3	Sicherheitsvorkehrungen beim Einfüllen von Kältemittel .....	47
8.4	So ermitteln Sie die nachzufüllende zusätzliche Kältemittelmenge .....	47
8.5	Die Menge für eine komplette Neubefüllung bestimmen .....	47
8.6	So füllen Sie zusätzliches Kältemittel ein .....	47

8.7	So bringen Sie den Aufkleber mit Hinweisen zu fluorierten Treibhausgasen an .....	48
<b>9</b>	<b>Elektroinstallation</b>	<b>49</b>
9.1	Über das Anschließen der elektrischen Leitungen.....	49
9.1.1	Sicherheitsvorkehrungen beim Anschließen von Elektrokabeln.....	49
9.1.2	Richtlinien zum Anschließen der elektrischen Leitungen.....	51
9.1.3	Spezifikationen der Standardelektroteile .....	52
9.2	Anschluss der elektrischen Leitungen an das Außengerät .....	52
<b>10</b>	<b>Abschließen der Installation des Außengeräts</b>	<b>54</b>
10.1	So schließen Sie die Installation des Außengeräts ab .....	54
10.2	Außeneinheit schließen .....	54
<b>11</b>	<b>Erweiterte-Funktion</b>	<b>55</b>
11.1	Anlagen-Einstellung .....	55
11.1.1	So stellen Sie den Anlagenmodus ein .....	55
11.2	Standby-Stromsparfunktion .....	56
11.2.1	Über die Standby-Stromsparfunktion .....	56
<b>12</b>	<b>Inbetriebnahme</b>	<b>57</b>
12.1	Sicherheitsvorkehrungen bei Inbetriebnahme .....	57
12.2	Checkliste vor Inbetriebnahme .....	58
12.3	Checkliste während der Inbetriebnahme.....	58
12.4	So führen Sie einen Testlauf durch.....	58
12.5	Inbetriebnahme des Außengeräts.....	59
<b>13</b>	<b>Übergabe an den Benutzer</b>	<b>60</b>
<b>14</b>	<b>Instandhaltung und Wartung</b>	<b>61</b>
14.1	Übersicht: Instandhaltung und Wartung.....	61
14.2	Sicherheitsvorkehrungen für die Wartung.....	61
14.3	Checkliste für die jährliche Wartung der Außeneinheit.....	62
14.4	Über den Verdichter .....	62
<b>15</b>	<b>Fehlerdiagnose und -beseitigung</b>	<b>63</b>
15.1	Übersicht: Fehlerdiagnose und -beseitigung .....	63
15.2	Sicherheitsvorkehrungen bei der Fehlerdiagnose und -beseitigung.....	63
15.3	Symptombasierte Problemlösung .....	63
15.3.1	Symptom: Das Gerät heizt oder kühlt NICHT wie erwartet.....	63
15.4	Fehlerdiagnose anhand der LED auf Platine der Außeneinheit .....	64
<b>16</b>	<b>Entsorgung</b>	<b>65</b>
16.1	Überblick: Entsorgung.....	65
16.2	Auspumpen .....	65
16.3	So starten und stoppen Sie die Zwangskühlung .....	66
16.3.1	Zwangs-Kühlbetrieb starten/stoppen durch den EIN/AUS-Schalter der Inneneinheit.....	66
16.3.2	Zwangs-Kühlbetrieb starten/stoppen durch die Benutzerschnittstelle der Inneneinheit.....	66
<b>17</b>	<b>Glossar</b>	<b>67</b>

# 1 Über die Dokumentation

## 1.1 Informationen zu diesem Dokument

### Zielgruppe

Autorisierte Monteure



#### WARNUNG

Darauf achten, dass Installation, Servicearbeiten, Wartungsarbeiten, Reparaturen und die dafür verwendeten Materialien den Instruktionen von Daikin entsprechen und gemäß den vor Ort geltenden gesetzlichen Vorschriften nur von entsprechend qualifizierten Fachkräften ausgeführt werden. In Europa und in Gebieten, wo die IEC Standards gelten, ist EN/IEC 60335-2-40 der anzuwendende Standard.



#### INFORMATION

Dieses Dokument enthält Instruktionen zur Installation, die nur für die Außeneinheit gelten. Anleitung zur Installation der Inneneinheit (Montage der Inneneinheit, Kältemittelleitung an die Inneneinheit anschließen, Inneneinheit elektrisch verkabeln...) finden Sie in der Installationsanleitung zur Inneneinheit.

### Dokumentationssatz

Dieses Dokument ist Teil eines Dokumentationsatzes. Der vollständige Satz besteht aus:

- **Allgemeine Sicherheitshinweise:**
  - Sicherheitshinweise, die Sie vor der Installation lesen MÜSSEN
  - Format: Papier (im Kasten für die Außeneinheit)
- **Installationsanleitung für die Außeneinheit:**
  - Installationsanweisungen
  - Format: Papier (im Kasten für die Außeneinheit)
- **Referenz für Installateure:**
  - Vorbereitung der Installation, Referenzdaten,...
  - Format: Digital gespeicherte Dateien auf <http://www.daikineurope.com/support-and-manuals/product-information/>

Neueste Ausgaben der mitgelieferten Dokumentation können auf der regionalen Daikin-Webseite oder auf Anfrage bei Ihrem Händler verfügbar sein.

Die Original-Dokumentation ist auf Englisch verfasst. Bei der Dokumentation in anderen Sprachen handelt es sich um Übersetzungen des Originals.

### Technische Konstruktionsdaten

- Ein **Teil** der jüngsten technischen Daten ist verfügbar auf der regionalen Website Daikin (öffentlich zugänglich).
- Der **vollständige Satz** der jüngsten technischen Daten ist verfügbar auf dem Daikin Business Portal (Authentifizierung erforderlich).

## 2 Allgemeine Sicherheitsvorkehrungen

### 2.1 Über die Dokumentation

- Die Original-Dokumentation ist auf Englisch verfasst. Bei der Dokumentation in anderen Sprachen handelt es sich um Übersetzungen des Originals.
- Die in diesem Dokument aufgeführten Sicherheitshinweise decken sehr wichtige Themen ab. Lesen Sie sie daher sorgfältig und aufmerksam durch.
- Alle Systeminstallationen und alle Arbeiten, die in der Installationsanleitung und in der Referenz für Installateure beschrieben sind, **MÜSSEN** durch einen autorisierten Installateur durchgeführt werden.

#### 2.1.1 Bedeutung der Warnhinweise und Symbole



#### **GEFAHR**

Weist auf eine Situation hin, die zum Tod oder schweren Verletzungen führt.



#### **GEFAHR: STROMSCHLAGGEFAHR**

Weist auf eine Situation hin, die zu einem Stromschlag führen kann.



#### **GEFAHR: GEFAHR DURCH VERBRENNEN ODER VERBRÜHEN**

Weist auf eine Situation hin, die aufgrund extremer Hitze oder Kälte zu Verbrennungen / Verbrühungen führen kann.



#### **GEFAHR: EXPLOSIONSGEFAHR**

Weist auf eine Situation hin, die zu einer Explosion führen kann.



#### **WARNUNG**

Weist auf eine Situation hin, die zum Tod oder schweren Verletzungen führen kann.



#### **WARNUNG: ENTZÜNDLICHES MATERIAL**



#### **VORSICHT**

Weist auf eine Situation hin, die zu leichten oder mittelschweren Körperverletzungen führen kann.



#### **HINWEIS**





Weist auf eine Situation hin, die zu Sachschäden führen kann.





#### **INFORMATION**

Weist auf nützliche Tipps oder zusätzliche Informationen hin.

Symbole auf der Einheit:

Symbol	Erklärung
	Lesen Sie vor der Installation erst die Installations- und Betriebsanleitung sowie die Verkabelungsinstruktionen.
	Lesen Sie vor der Durchführung von Wartungs- und Servicearbeiten erst das Wartungshandbuch.
	Weitere Informationen finden Sie in der Referenz für Installateure und Benutzer.
	In der Einheit gibt es sich drehende Teile. Vorsicht bei Wartung und Prüfung der Einheit.


In der Dokumentation benutzte Symbole:

Symbol	Erklärung
	Angabe einer Bildüberschrift oder einer Referenz darauf. <b>Beispiel:</b> "▲ 1–3 Bildüberschrift" bedeutet "Abbildung 3 in Kapitel 1".
	Angabe einer Tabellenüberschrift oder einer Referenz darauf. <b>Beispiel:</b> "■ 1–3 Tabellenüberschrift" bedeutet "Tabelle 3 in Kapitel 1".

## 2.2 Für den Monteur


### 2.2.1 Allgemeines

Wenn Sie NICHT sicher sind, wie die Einheit zu installieren und zu betreiben ist, wenden Sie sich an Ihren Händler.




**GEFAHR: GEFAHR DURCH VERBRENNEN ODER VERBRÜHEN**

- Berühren Sie während und unmittelbar nach dem Betrieb WEDER die Kältemittelleitungen, NOCH die Wasserrohre oder interne Bauteile. Diese könnten zu heiß oder zu kalt sein. Warten Sie, bis diese wieder die normale Temperatur erreicht haben. Falls eine Berührung unumgänglich ist, achten Sie darauf, Schutzhandschuhe zu tragen.
- VERMEIDEN Sie unbeabsichtigten direkten Kontakt mit auslaufendem Kältemittel.



**WARNUNG**

Unsachgemäßes Installieren oder Anbringen des Gerätes oder von Zubehörteilen kann zu Stromschlag, Kurzschluss, Leckagen, Brand und weiteren Schäden führen. Verwenden Sie nur von Daikin hergestellte oder zugelassene Zubehörteile, optionale Ausrüstungen und Ersatzteile.



**WARNUNG**

Stellen Sie sicher, dass die Installation, die Tests und die verwendeten Materialien der gültigen Gesetzgebung entsprechen (zusätzlich zu den in der Daikin Dokumentation aufgeführten Anweisungen).

**VORSICHT**

Tragen Sie während der Installation und Wartung des Systems angemessene persönliche Schutzausrüstungen (Schutzhandschuhe, Sicherheitsbrille etc.).

**WARNUNG**

Entfernen und entsorgen Sie Kunststoffverpackungen unzugänglich für andere Personen und insbesondere Kinder. Andernfalls besteht Erstickungsgefahr.

**WARNUNG**

Treffen Sie geeignete Maßnahmen, um zu verhindern, dass das Gerät von Kleinlebewesen als Unterschlupf verwendet wird. Kleinlebewesen, die in Kontakt mit elektrischen Teilen kommen, können Funktionsstörungen, Rauch oder Feuer verursachen.

**VORSICHT**

Berühren Sie NIEMALS den Lufteintritt oder die Aluminiumlamellen des Geräts.

**VORSICHT**

- Oben auf dem Gerät KEINE Utensilien oder Gegenstände ablegen.
- NICHT auf das Gerät steigen oder auf ihm sitzen oder stehen.

**HINWEIS**

Arbeiten am Außengerät sollten bei trockener Witterung durchgeführt werden, um zu verhindern, dass Wasser eindringt.

Je nach geltenden Gesetzen muss gegebenenfalls beim Gerät ein Logbuch geführt werden, in dem zumindest die folgenden Informationen festgehalten werden: Daten zur Wartung, Reparaturen, Testergebnisse, Stand-by-Perioden, ...

Und an einem zugänglichen Platz beim System MUSS ein Schild oder eine Tafel zumindest über folgende Punkte informieren:

- Wie das System im Notfall heruntergefahren wird
- Name bzw. Adresse von Feuerwahr, Polizei und Hospital
- Namen und Adressen von Service-Personal mit Telefonnummern für Tag und Nacht

Die Kriterien, die solch ein Logbuch erfüllen muss, werden in Europa durch die Norm EN378 vorgegeben.

## 2.2.2 Installationsort

- Planen Sie für Wartungszwecke und eine ausreichende Luftzirkulation ausreichend Platz um das Gerät ein.
- Überzeugen Sie sich, dass der Platz der Installation dem Gewicht und den Vibrationen der Einheit standhalten kann.
- Stellen Sie sicher, dass der Installationsort gut belüftet ist. Ventilationsöffnungen dürfen NICHT blockiert sein.
- Achten Sie darauf, dass das Gerät eben aufgestellt ist.

Installieren Sie das Gerät NICHT an den folgenden Plätzen bzw. Orten:

- In einer potenziell explosiven Atmosphäre.

- An Orten mit Geräten oder Maschinen, die elektromagnetische Wellen abstrahlen. Elektromagnetische Wellen können das Steuerungssystem stören, was Funktionsstörungen der Anlage zur Folge haben kann.
- An Orten, an denen aufgrund ausströmender brennbarer Gase (Beispiel: Verdünner oder Benzin) oder in der Luft befindlicher Kohlenstoffasern oder entzündlicher Staubpartikel Brandgefahr besteht.
- An Orten, an denen korrosive Gase (Beispiel: Schwefelsäuregas) erzeugt wird. Das Korrodieren von Kupferleitungen und Lötstellen kann zu Leckagen im Kältemittelkreislauf führen.

### Instruktionen für Anlagen, die mit Kältemittel R32 arbeiten



#### WARNUNG: SCHWER ENTZÜNDLICHES MATERIAL

Das Kältemittel in diesem Gerät ist schwer entflammbar.



#### WARNUNG

- NICHT durchbohren oder verbrennen.
- NUR Mittel zu Beschleunigung des Enteisungsvorgangs oder zur Reinigung der Anlage benutzen, die vom Hersteller empfohlen werden.
- Beachten Sie, dass das R32 Kältemittel KEINEN Geruch hat.



#### WARNUNG

Das Gerät muss in einem Raum der unten angegebenen Größe so gelagert werden, dass es nicht mechanisch beschädigt werden kann. Der Raum muss gut belüftet sein und es darf keine kontinuierlich vorhandene Entzündungsquellen geben (Beispiel: offene Flammen, ein mit Gas betriebenes Haushaltsgerät oder ein mit elektrisches Heizgerät).



#### WARNUNG

Darauf achten, dass Installation, Servicearbeiten, Wartungsarbeiten und Reparaturen nur von entsprechend autorisierten Fachleuten gemäß den Instruktionen in Daikin und gemäß den vor Ort geltenden gesetzlichen Vorschriften (z. B. den landesweit geltenden Gas-Vorschriften) ausgeführt werden.



#### WARNUNG

Falls ein Raum oder mehrere Räume mit der Einheit über ein Kanalsystem verbunden sind, dann achten Sie darauf, dass folgende Bedingungen erfüllt werden:

- Ist die Fußbodenfläche kleiner ist als die in den allgemeinen Sicherheitshinweisen spezifizierte Mindest-Fußbodenfläche A (m<sup>2</sup>), darf keine in Betrieb befindlichen Entzündungsquelle (z. B. offene Flamme, ein mit Gas betriebenes Haushaltsgerät oder ein in Betrieb befindliches elektrisches Heizgerät) vorhanden sein.
- Im Kanalsystem dürfen keine Zusatzgeräte installiert sein, die eine mögliche Entzündungsquelle sein könnten (Beispiel: heiße Oberflächen mit Temperaturen über 700°C und elektrische Schaltgeräte).
- Im Kanalsystem werden nur Zusatzgeräte benutzt, die vom Hersteller zugelassen sind.
- Lufteinlass UND Luftauslass sind direkt durch ein Kanalsystem mit dem Raum verbunden. Zwischenräume wie zum Beispiel abgehängte Decken oder Zwischendecken DÜRFEN NICHT als Kanal für Lufteinlass oder Luftauslass benutzt werden.





**HINWEIS**

- Es müssen Vorkehrungen getroffen werden, damit Kältemittel-Rohrleitungen keinen starken Vibrationen oder Pulsationen ausgesetzt werden.
- Schutzeinrichtungen, Rohre und Armaturen sollten so weit wie möglich geschützt werden gegen schädliche Einwirkungen von außen.
- Bei langen Rohrleitungen ist zu beachten, dass sie sich ausdehnen und sich kontrahieren, sodass entsprechende Vorkehrungen zu treffen sind.
- Die Planung und Installation von Rohrleitungen in Kühlanlagen und Kühlsystemen muss so erfolgen, dass die Wahrscheinlichkeit von Stößen, die das System beschädigen könnten, minimiert ist.
- Die Innengeräte und Rohre müssen sicher und geschützt montiert werden, damit Geräte oder Rohre nicht durch zufälliges Reißen beschädigt werden können, wenn Möbel verrückt werden oder Renovierungsarbeiten stattfinden.



**VORSICHT**

Auf KEINEN FALL eine mögliche Entzündungsquelle benutzen, wenn Sie nach einer Kältemittel-Leckage suchen!



**HINWEIS**

- Verbindungs- oder Anschlussstücke und Kupferdichtungen, die bereits gebraucht worden sind, NICHT benutzen.
- Bei der Installation verwendete Verbindungs- oder Anschlussstücke zwischen Teilen des Kältemittelsystems müssen für Wartungszecke frei zugänglich sein.

**Platzbedarf für Installation**



**WARNUNG**

Wenn Anlagen das Kältemittel R32 enthalten, dann MUSS die Fußbodenfläche des Raumes, in dem die Anlagen installiert, betrieben und gelagert werden, größer sein als die Mindest-Fußbodenfläche, angegeben in der Tabelle A unten (m<sup>2</sup>). Das gilt für:

- Inneneinheiten **ohne** Kältemittel-Leckagen-Sensor; bei Inneneinheiten **mit** Kältemittel-Leckagen-Sensor beachten Sie die Installationsanleitung
- Außeneinheiten, die draußen installiert oder gelagert werden (Beispiel: Wintergarten, Garage, Maschinenraum)

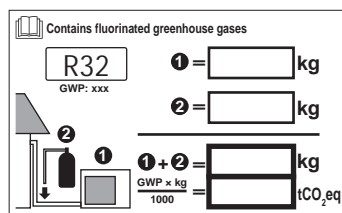


**HINWEIS**

- Rohre sind gegen physikalische Beschädigung zu schützen.
- Rohrleitungen sollten so wenig wie möglich verlegt werden.

**Mindest-Fußbodenfläche bestimmen**

- 1 Bestimmen Sie die Kältemittel-Gesamtfüllmenge im System (= werksseitige Kältemittelfüllung ① + ② zusätzliche eingefüllte Kältemittelmenge).

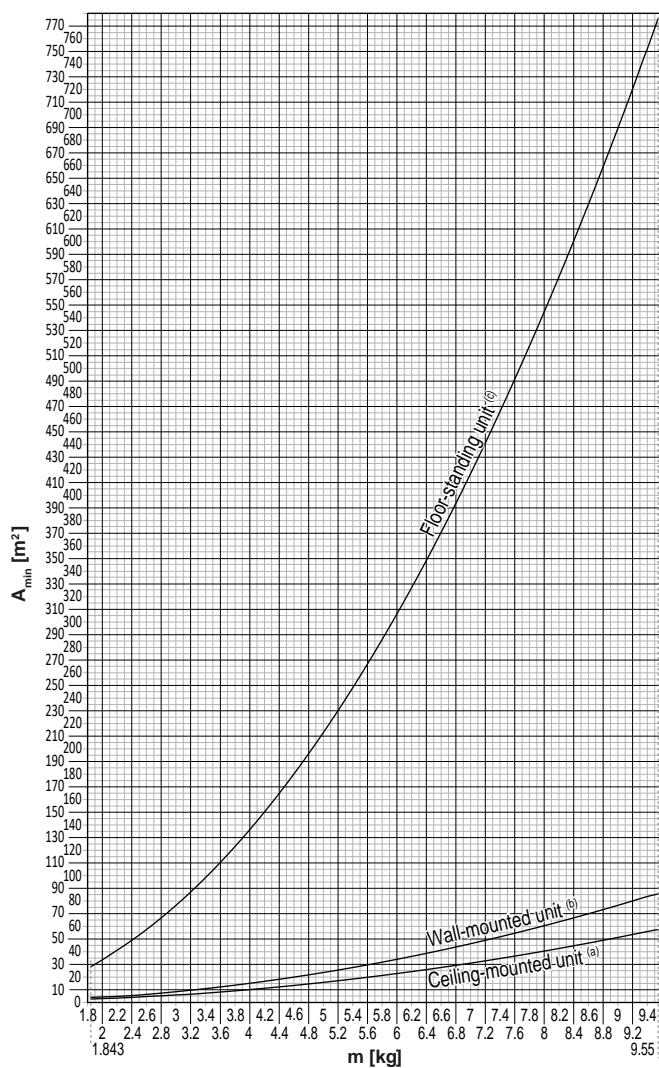


- 2 Legen Sie fest, welche Grafik oder Tabelle Sie benutzen.

- Für Inneneinheiten: Ist die Einheit für Deckenmontage vorgesehen, für Wandmontage oder ist sie ein Standgerät?
- Bei installierten Außeneinheiten oder solchen, die in einem Innenraum gelagert werden, ist das abhängig von der Installationshöhe:

Beträgt die Installationshöhe...	Dann benutzen Sie die Grafik oder die Tabelle für...
<1,8 m	Standgeräte
1,8≤x<2,2 m	Einheit für Wandmontage
≥2,2 m	Deckenmontierte Einheiten

- 3** Um die Fußbodenfläche zu bestimmen, benutzen Sie die Grafik oder die Tabelle.



Ceiling-mounted unit <sup>(a)</sup>		Wall-mounted unit <sup>(b)</sup>		Floor-standing unit <sup>(c)</sup>	
m (kg)	A <sub>min</sub> (m <sup>2</sup> )	m (kg)	A <sub>min</sub> (m <sup>2</sup> )	m (kg)	A <sub>min</sub> (m <sup>2</sup> )
≤1.842	—	≤1.842	—	≤1.842	—
1.843	3.64	1.843	4.45	1.843	28.9
2.0	3.95	2.0	4.83	2.0	34.0
2.2	4.34	2.2	5.31	2.2	41.2
2.4	4.74	2.4	5.79	2.4	49.0
2.6	5.13	2.6	6.39	2.6	57.5
2.8	5.53	2.8	7.41	2.8	66.7
3.0	5.92	3.0	8.51	3.0	76.6
3.2	6.48	3.2	9.68	3.2	87.2
3.4	7.32	3.4	10.9	3.4	98.4
3.6	8.20	3.6	12.3	3.6	110
3.8	9.14	3.8	13.7	3.8	123
4.0	10.1	4.0	15.1	4.0	136
4.2	11.2	4.2	16.7	4.2	150
4.4	12.3	4.4	18.3	4.4	165
4.6	13.4	4.6	20.0	4.6	180
4.8	14.6	4.8	21.8	4.8	196
5.0	15.8	5.0	23.6	5.0	213
5.2	17.1	5.2	25.6	5.2	230
5.4	18.5	5.4	27.6	5.4	248
5.6	19.9	5.6	29.7	5.6	267
5.8	21.3	5.8	31.8	5.8	286
6.0	22.8	6.0	34.0	6.0	306
6.2	24.3	6.2	36.4	6.2	327
6.4	25.9	6.4	38.7	6.4	349
6.6	27.6	6.6	41.2	6.6	371
6.8	29.3	6.8	43.7	6.8	394
7.0	31.0	7.0	46.3	7.0	417
7.2	32.8	7.2	49.0	7.2	441
7.4	34.7	7.4	51.8	7.4	466
7.6	36.6	7.6	54.6	7.6	492
7.8	38.5	7.8	57.5	7.8	518
8	40.5	8	60.5	8	545
8.2	42.6	8.2	63.6	8.2	572
8.4	44.7	8.4	66.7	8.4	601
8.6	46.8	8.6	69.9	8.6	629
8.8	49.0	8.8	73.2	8.8	659
9	51.3	9	76.6	9	689
9.2	53.6	9.2	80.0	9.2	720
9.4	55.9	9.4	83.6	9.4	752
9.55	57.7	9.55	86.2	9.55	776

- m** Kältemittel-Gesamtfüllmenge im System  
**A<sub>min</sub>** Mindest-Fußbodenfläche  
**(a)** Ceiling-mounted unit (= Einheit für Deckenmontage)  
**(b)** Wall-mounted unit (= Einheit für Wandmontage)  
**(c)** Floor-standing unit (= Standgerät)

### 2.2.3 Kältemittel — bei R410A oder R32

Falls zutreffend. Weitere Informationen finden Sie in der Installationsanleitung oder in der Referenz für Installateure für die betreffende Anwendung.

**HINWEIS**

Stellen Sie sicher, dass die Installation der Kältemittelleitungen der gültigen Gesetzgebung entspricht. In Europa muss die Norm EN 378 eingehalten werden.

**HINWEIS**

Darauf achten, dass die bauseitigen Leitungen und Anschlüsse KEINEN mechanischen Belastungen ausgesetzt sind.

**WARNUNG**

Setzen Sie das Produkt bei Tests KEINEM Druck aus, der höher als der maximal zulässige Druck ist (auf dem Typenschild des Geräts angegeben).

**WARNUNG**

Treffen Sie hinreichend Sicherheitsvorkehrungen gegen Kältemittelleckagen. Sollte Kältemittelgas austreten, muss der Raum sofort gelüftet werden. Mögliche Gefahren:

- Übermäßige Kältemittelkonzentrationen in geschlossenen Räumen können zu Sauerstoffmangel führen.
- Wenn Kältemittelgas in Kontakt mit Feuer kommt, können giftige Gase entstehen.

**GEFAHR: EXPLOSIONSGEFAHR**

**Auspumpen – Kältemittelaustritt.** Falls es eine Leckage im Kältemittelkreislauf gibt und Sie das System auspumpen wollen:

- NICHT die Funktion zum automatischen Auspumpen benutzen, mit der das gesamte Kältemittel aus dem System in der Außeneinheit gesammelt werden kann. **Mögliche Folge:** Selbstentzündung und Explosion des Verdichters, weil Luft in den arbeitenden Verdichter gelangt.
- Benutzen Sie ein separates Rückgewinnungssystem, sodass der Verdichter der Einheit NICHT in Betrieb sein muss.

**WARNUNG**

Führen Sie IMMER eine Rückgewinnung des Kältemittels durch. Lassen Sie es NIEMALS direkt in die Umwelt ab. Verwenden Sie stattdessen eine Unterdruckpumpe.

**HINWEIS**

Stellen Sie nach dem Anschließen aller Rohrleitungen sicher, dass kein Gas austritt. Überprüfen Sie die Leitungen mit Stickstoff auf Gaslecks.

**HINWEIS**



- Um einen Ausfall des Verdichters zu vermeiden, NICHT mehr Kältemittel einfüllen als spezifiziert.
- Wird das Kältemittelsystem geöffnet, MÜSSEN beim Umgang mit Kältemittel die gesetzlichen Vorschriften eingehalten werden.

**WARNUNG**

Stellen Sie sicher, dass kein Sauerstoff im System vorhanden ist. Das Kältemittel kann erst nach der Dichtheitsprüfung und Vakuumtrocknung eingefüllt werden.

**Mögliche Folge:** Selbstentzündung und Explosion des Verdichters, weil Sauerstoff in den laufenden Verdichter gelangt.

- Wenn das Kältemittel aufgefüllt werden muss, beachten Sie das Typenschild des Geräts. Art und notwendige Menge des Kältemittels dem Typenschild des Geräts.
- Das Gerät wurde werkseitig mit Kältemittel gefüllt. Je nach den Leitungsdurchmessern und Leitungslängen muss bei manchen Systemen Kältemittel nachgefüllt werden.
- Verwenden Sie nur Werkzeuge, die ausschließlich für das im System verwendete Kältemittel vorgesehen sind, um den Druckwiderstand zu gewährleisten und zu verhindern, dass Fremdstoffe in das System eindringen.
- Füllen Sie das flüssige Kältemittel wie folgt ein:

Wenn	Gehen Sie dann
Ein Siphonrohr vorhanden ist (d. h. der Zylinder ist mit "Siphon zum Einfüllen von Flüssigkeiten vorhanden")	Füllen Sie den Zylinder in aufrechter Position. 
KEIN Siphonrohr vorhanden ist	Füllen Sie den Zylinder verkehrt herum. 

- Kältemittelzylinder müssen langsam geöffnet werden.
- Füllen Sie das Kältemittel in flüssiger Form ein. Bei Hinzufügen in Gasform kann ein normaler Betrieb verhindert werden.



### VORSICHT

Schließen Sie sofort das Ventil des Kältemittelbehälters, wenn die Kältemittel-Befüllung durchgeführt wurde oder wenn Sie den Vorgang unterbrechen. Wird das Ventil NICHT sofort geschlossen, kann der verbleibende Druck zusätzliches Kältemittel laden. **Mögliche Folge:** Falsche Kältemittelmenge.

## 2.2.4 Elektrik



### GEFAHR: STROMSCHLAGGEFAHR

- Schalten Sie unbedingt erst die gesamte Stromversorgung AUS, bevor Sie die Schaltkasten-Abdeckung entfernen, Anschlüsse herstellen oder stromführende Teile berühren.
- Unterbrechen Sie die Stromversorgung für mindestens 10 Minuten und messen Sie die Spannung an den Klemmen der Kondensatoren des Hauptstromkreises oder an elektrischen Bauteilen, bevor Sie Wartungsarbeiten durchführen. Die Spannung MUSS unter 50 V DC liegen, bevor Sie elektrische Bauteile berühren können. Die Lage der Klemmen entnehmen Sie dem Schaltplan.
- Berühren Sie elektrische Bauteile NICHT mit feuchten oder nassen Händen.
- Lassen Sie das Gerät NIEMALS unbeaufsichtigt, wenn die Wartungsabdeckung entfernt ist.



### WARNUNG

Sofern NICHT werkseitig installiert, MUSS bei der festen Verkabelung ein Hauptschalter oder ein entsprechender Schaltmechanismus installiert sein, durch den beim Ausschalten alle Pole getrennt werden und durch den bei einer Überspannungssituation der Kategorie III die komplette Trennung gewährleistet ist.



### WARNUNG

- Verwenden Sie AUSSCHLIESSLICH Kabel mit Kupferadern.
- Es ist darauf zu achten, dass die bauseitige Verkabelung den dafür gültigen Gesetzen und Vorschriften entspricht.
- Die gesamte bauseitige Verkabelung MUSS gemäß dem Elektroschaltplan durchgeführt werden, der mit dem Produkt mitgeliefert wurde.
- Kabel und Kabelbündel NIEMALS quetschen. Darauf achten, dass Kabel NIEMALS mit Rohren oder scharfen Kanten in Berührung kommen. Darauf achten, dass auf die Kabelanschlüsse kein zusätzlicher Druck von außen ausgeübt wird.
- Unbedingt auf eine korrekte Erdung achten. Erden Sie das Gerät NICHT über ein Versorgungsrohr, einen Überspannungsableiter oder einen Telefon-Erdleiter. Bei unzureichender Erdung besteht Stromschlaggefahr.
- Achten Sie darauf, dass das System für die Stromversorgung einen eigenen Stromkreis verwendet. Schließen Sie AUF KEINEN FALL andere Geräte an diesen Stromkreis an.
- Achten Sie darauf, dass alle erforderlichen Sicherungen und Schutzschalter installiert sind.
- Installieren Sie immer einen Fehlerstrom-Schutzschalter. Bei Missachtung dieser Regeln besteht Stromschlag- oder Brandgefahr.
- Achten Sie bei der Installation des Fehlerstrom-Schutzschalters darauf, dass er kompatibel ist mit dem Inverter (resistent gegenüber hochfrequente störende Interferenzen), um unnötiges Auslösen des Fehlerstrom-Schutzschalters zu vermeiden.



### VORSICHT

- Bei Anschluss an die Stromversorgung: Erst den Erdanschluss herstellen, danach die stromführenden Verbindungen installieren.
- Und umgekehrt: Der Erdanschluss darf erst dann getrennt werden, nachdem die stromführenden Leitungsverbindungen getrennt worden sind.
- Die Länge der stromführenden Leiter zwischen der Stromversorgungskabel-Zugentlastung und der Klemmleiste selber muss so sein, dass sie gestrafft werden, bevor die Straffung der Erdungsader eintritt - für den Fall, dass sich das Stromversorgungskabel durch die Zugentlastung lockert.



### HINWEIS

Vorsichtsmaßnahmen beim Verlegen der Stromversorgungsleitung:



- Schließen Sie KEINE Kabel verschiedener Stärken an die Stromversorgungsklemmleiste an. (Ein Kabelzuschlag in der Stromversorgungsleitung kann zu abnormaler Wärmeentwicklung führen.)
- Wenn Sie Kabel mit der gleichen Stärke anschließen, gehen Sie dabei wie in der Abbildung oben dargestellt vor.
- Verwenden Sie das dafür vorgesehene Stromkabel und schließen Sie es ordnungsgemäß an, sichern Sie es, um zu verhindern, dass Druck von außen auf die Klemmleiste ausgeübt wird.
- Verwenden Sie einen geeigneten Schraubenzieher zum Festdrehen der Klemmschrauben. Mit einem zu kleinen Schraubenzieher wird der Schraubenkopf beschädigt und die Schraube kann nicht ordnungsgemäß festgedreht werden.
- Wenn die Klemmschrauben zu stark festgedreht werden, können sie zerbrechen.



### WARNUNG

- Nach Durchführung aller Elektroinstallationsarbeiten überzeugen Sie sich davon, dass die Anschlüsse aller elektrischen Komponenten und jeder Anschluss innerhalb des Elektrokastens ordnungsgemäß und sicher hergestellt sind.
- Stellen Sie vor dem ersten Einschalten des Geräts sicher, dass alle Abdeckungen geschlossen sind.



### HINWEIS

Nur gültig, wenn die Stromversorgung dreiphasig ist und der Verdichter über ein EIN/AUS-Startverfahren verfügt.

Wenn die Möglichkeit einer Phasenumkehr nach einem momentanen Stromausfall besteht und der Strom ein- und ausschaltet, während das Produkt in Betrieb ist, bringen Sie einen Phasenumkehrschutzkreis lokal an. Wenn das Produkt bei umgekehrter Phase betrieben wird, können der Verdichter und andere Teile beschädigt werden.

## 3 Besondere Sicherheitshinweise für Installateure

Beachten Sie stets die folgenden Sicherheitshinweise und Vorschriften.

### Einheit installieren (siehe "6 Installation des Geräts" [▶ 26])



#### WARNUNG

Die Installation muss von einer Fachkraft durchgeführt werden. Die Auswahl der Materialien und die Installation müssen den gesetzlichen Vorschriften entsprechen. In Europa ist die Norm EN378 zu erfüllen.

### Installationsort (siehe "6.1 Den Ort der Installation vorbereiten" [▶ 26])



#### VORSICHT

- Prüfen Sie, ob der Platz der Installation tragfähig genug ist, um das Gewicht der Einheit zu tragen. Eine mangelhafte Installation ist gefährlich. Es können auch Vibrationen dadurch verursacht werden oder ungewöhnliche Betriebsgeräusche.
- Achten Sie darauf, dass genügend Platz für Wartungsarbeiten ist.
- Die Einheit NICHT so installieren, dass sie Kontakt mit der Decke oder einer Wand hat, weil dadurch Vibrationen entstehen können.



#### WARNUNG

Das Gerät muss in einem Raum gelagert werden, in dem es keine kontinuierlich vorhandene Entzündungsquelle gibt (Beispiel: offene Flammen, ein mit Gas betriebenes Haushaltsgerät oder ein mit elektrisches Heizgerät).

### Einheit öffnen und schließen (siehe "6.2 Öffnen und Schließen des Geräts" [▶ 30])



#### GEFAHR: STROMSCHLAGGEFAHR

Lassen Sie das Gerät NIEMALS unbeaufsichtigt, wenn die Wartungsabdeckung entfernt ist.



#### GEFAHR: GEFAHR DURCH VERBRENNEN ODER VERBRÜHEN



#### GEFAHR: STROMSCHLAGGEFAHR

#### Anschließen der Kältemittelleitungen (siehe "7.2 Anschließen der Kältemittelleitung" [▶ 36])



##### VORSICHT

- Bei Einheiten, die während der Verbringung mit Kältemittel R32 geladen werden, ist vor Ort kein Hartlöten oder Schweißen durchzuführen.
- Wenn während der Installation des Kältemittelsystems Teile zusammengefügt werden müssen, bei denen mindestens ein Teil mit Kältemittel geladen ist, müssen die folgenden Anforderungen erfüllt werden: Verbindungsstücke, die innerhalb belegter Räume nicht dauerhaft sind, sind bei R32 nicht zugelassen. Das gilt nicht für vor Ort erstellte Verbindungen, die die Inneneinheit direkt mit dem Rohrsystem verbinden. Vor Ort erstellte Verbindungen, die das Rohrsystem direkt mit Inneneinheiten verbinden, müssen nicht dauerhafter Natur sein.



##### VORSICHT

- Die Überwurfmutter verwenden, die an der Einheit angebracht ist.
- Um Gasaustritte zu vermeiden, geben Sie Kältemittelöl nur auf die Innenflächen der Bördelanschlüsse. Verwenden Sie Kältemittelöl für R32.
- Verbindungsstücke NICHT mehrmals benutzen.



##### VORSICHT

- Verwenden Sie KEIN Mineralöl am aufgedornen Teil.
- Verwenden Sie KEINE Rohrleitungen von vorigen Installationen.
- NIEMALS einen Trockner bei dieser R32-Einheit installieren, sonst kann sich deren Lebensdauer verkürzen. Das trocknende Material kann sich ablösen und das System beschädigen.



##### WARNUNG

Bei der Installation müssen erst die Kältemittelleitungen fest angeschlossen sein. Erst dann darf der Verdichter gestartet werden. Sind die Kältemittelleitungen NICHT angeschlossen und ist das Absperrventil geöffnet, wenn der Verdichter läuft, dann wird Luft eingesogen. Dadurch entsteht im Kältemittelkreislauf ein anormaler Druck, der zu Beschädigungen führen kann und sogar zu Körperverletzungen.



##### VORSICHT

- Bei unzureichendem Aufdornen kann Kältemittelgas austreten.
- Bördelanschlüsse nicht wiederverwenden. Verwenden Sie neue Bördelanschlüsse, um Kältemittelgaslecks zu verhindern.
- Verwenden Sie nur die Überwurfmutter, die dem Gerät beiliegen. Bei Verwendung anderer Überwurfmutter könnte Kältemittel entweichen.



##### VORSICHT

NICHT die Ventile öffnen, wenn Bördelarbeiten noch nicht abgeschlossen sind. Sonst könnte Kältemittelgas austreten.



##### GEFAHR: EXPLOSIONSGEFAHR

Die Einheit NICHT starten, wenn in ihr ein Unterdruck herrscht.



**Kältemittel einfüllen (siehe "8 Einfüllen des Kältemittels" [▶ 45])****WARNUNG**

Das Kältemittel innerhalb der Einheit ist verhalten entflammbar, doch tritt es normalerweise NICHT aus. Falls es eine Kältemittel-Leckage gibt und das austretende Kältemittel in Kontakt kommt mit Feuer eines Brenners, Heizgeräts oder Kochers, kann das zu einem Brand führen oder zur Bildung eines schädlichen Gases.

Schalten Sie alle brennbaren Heizgeräte aus, lüften Sie den Raum und nehmen Sie Kontakt mit dem Händler auf, bei dem Sie das Gerät erworben haben.

Die Einheit ERST DANN wieder benutzen, nachdem ein Servicetechniker bestätigt hat, dass das Teil, aus dem das Kältemittel ausgetreten ist, repariert ist.

**WARNUNG**

- Verwenden Sie nur Kältemittel des Typs R32. Andere Substanzen können zu Explosionen und Unfällen führen.
- R32 hält fluorierte Treibhausgase. Sein Erderwärmungspotenzial (GWP = global warming potential) hat den Wert 675. Setzen Sie diese Gase NICHT in die Atmosphäre frei.
- Verwenden Sie IMMER Schutzhandschuhe und eine Schutzbrille, wenn Sie Kältemittel einfüllen.

**VORSICHT**

Füllen Sie NICHT mehr als die angegebene Menge Kältemittel ein, um eine Beschädigung des Verdichters zu vermeiden.

**WARNUNG**

Vermeiden Sie unbeabsichtigten DIREKTEN Kontakt mit auslaufendem Kältemittel. Es besteht sonst Verletzungsgefahr, insbesondere könnten Sie Frostbeulen davontragen.

**Elektroinstallation (siehe "9 Elektroinstallation" [▶ 49])****WARNUNG**

Alle Installationen müssen den vor Ort geltenden gesetzlichen Vorschriften entsprechen.

**WARNUNG**

- Alle Verkabelungen MÜSSEN von einem qualifizierten Elektriker durchgeführt werden und der gültigen Gesetzgebung entsprechen.
- Nehmen Sie die Elektroanschlüsse an festen Kabelleitungen vor.
- Alle bauseitig zu liefernden Komponenten und alle elektrischen Installationen MÜSSEN der gültigen Gesetzgebung entsprechen.



#### WARNUNG

- Eine fehlende oder falsche N-Phase in der Stromversorgung kann eine Beschädigung der Installation zur Folge haben.
- Herstellen der Erdung. Erden Sie das Gerät NICHT über ein Versorgungsrohr, einen Überspannungsableiter oder ein Telefon. Bei unzureichender Erdung besteht Stromschlaggefahr.
- Installieren Sie alle erforderlichen Sicherungen und Schutzschalter.
- Sichern Sie die elektrischen Leitungen mit Kabelbindern, so dass sie NICHT in Kontakt mit scharfen Kanten oder Rohrleitungen (dies gilt insbesondere für die Hochdruckseite) geraten.
- Verwenden Sie KEINE Drähte mit Verzweigungen, Litzendrähte, Verlängerungskabel oder Verbindungen einer Sternanordnung. Sie können zu Überhitzung, Stromschlag oder Bränden führen.
- Installieren Sie Keinen Phasenschieber-Kondensators, da dieses Gerät mit einem Inverter ausgestattet ist. Ein Phasenschieber-Kondensator verringert die Leistung und kann zu Unfällen führen.



#### WARNUNG

Verwenden Sie für die Stromversorgungskabel IMMER ein mehradriges Kabel.



#### WARNUNG

Verwenden Sie einen allpoligen Abschalter mit einer Kontakttrennung von mindestens 3 mm der bei einer Überspannungssituation der Kategorie III die komplette Trennung gewährleistet.



#### WARNUNG

Bei Beschädigungen des Stromversorgungskabels MUSS dieses vom Hersteller, dessen Vertreter oder einer entsprechend qualifizierten Fachkraft ausgewechselt werden, um Gefährdungsrisiken auszuschließen.



#### WARNUNG

Die Stromversorgung NICHT an der Inneneinheit anschließen. Es besteht sonst Stromschlag- oder Brandgefahr.



#### WARNUNG

- Im Inneren des Produkts KEINE vor Ort gekauften elektrischen Teile verwenden.
- Die Stromversorgungsleitung für die Kondensatabfluss-Pumpe usw. NICHT von der Klemmleiste abzweigen. Es besteht sonst Stromschlag- oder Brandgefahr.



#### WARNUNG

Achten Sie darauf, dass sich Verbindungskabel nicht in unmittelbarer Nähe von nicht-thermoisolierten Kupferrohren befinden, weil solche Rohre sehr heiß werden können.



#### GEFAHR: STROMSCHLAGEFAHR

Alle elektrischen Teile (einschließlich Thermistoren) werden über den Netzanschluss mit Strom versorgt. Die Teile NICHT mit bloßen Händen berühren.

**GEFAHR: STROMSCHLAGGEFAHR**

Unterbrechen Sie die Stromversorgung für mindestens 10 Minuten und messen Sie die Spannung an den Klemmen der Kondensatoren des Hauptstromkreises oder an elektrischen Bauteilen, bevor Sie Wartungsarbeiten durchführen. Die Spannung MUSS unter 50 V DC liegen, bevor Sie elektrische Bauteile berühren können. Die Lage der Klemmen entnehmen Sie dem Schaltplan.

**Installation der Inneneinheit abschließen (siehe "10 Abschließen der Installation des Außengeräts" [▶ 54])**

**GEFAHR: STROMSCHLAGGEFAHR**

- Achten Sie darauf, dass das System korrekt geerdet wird.
- Schalten Sie erst die Stromzufuhr ab, bevor Sie Wartungsarbeiten vornehmen.
- Erst die Abdeckung des Schaltkastens installieren, bevor Sie die Stromversorgung einschalten.

**Konfiguration (siehe "11 Erweiterte-Funktion" [▶ 55])**

**WARNUNG**

Vergewissern Sie sich vor Anschließen oder Trennen des Konnektors davon, dass die Stromversorgung ausgeschaltet ist.

**Inbetriebnahme (siehe "12 Inbetriebnahme" [▶ 57])**

**GEFAHR: STROMSCHLAGGEFAHR****GEFAHR: GEFAHR DURCH VERBRENNEN ODER VERBRÜHEN****VORSICHT**

**Auf KEINEN Fall den Probelauf durchführen, während Sie an den Inneneinheiten gearbeitet wird.**

Wenn Sie den Probelauf durchführen, arbeiten NICHT nur die Außeneinheit, sondern auch die angeschlossenen Inneneinheiten. Das Arbeiten an einer Inneneinheit während der Durchführung eines Probelaufs ist gefährlich.

**VORSICHT**

Finger, Stäbe und andere Gegenstände NICHT in den Luftenlass und -auslass einführen. Der Ventilatorschutz darf NICHT entfernt werden. Wenn sich der Ventilator mit hoher Drehzahl dreht, könnten Verletzungen verursacht werden.

**Wartung und Service (siehe "14 Instandhaltung und Wartung" [▶ 61])**

**GEFAHR: STROMSCHLAGGEFAHR****GEFAHR: GEFAHR DURCH VERBRENNEN ODER VERBRÜHEN**



#### WARNUNG

- Bevor Wartungs- oder Reparaturarbeiten durchgeführt werden, **IMMER** erst im Verteilerschrank den Netzschalter auf Aus schalten, die Sicherungen herausnehmen oder die elektrische Verbindung durch entsprechende Schalterstellung an der Sicherungseinrichtung unterbrechen.
- Nach Abschalten der Stromversorgung 10 Minuten lang **KEINE** stromführenden Teile berühren. Sonst besteht aufgrund von möglicher Hochspannung immer noch Stromschlaggefahr.
- Beachten Sie, dass einige Bereiche des Elektroschaltkastens extrem heiß sind.
- Achten Sie darauf, **KEIN** leitfähiges Teil zu berühren.
- Das Gerät **NICHT** abspülen. Es besteht sonst Stromschlag- und Brandgefahr.



#### GEFAHR: STROMSCHLAGGEFAHR

- Benutzen Sie nur einen Verdichter auf einem geerdeten System.
- Schalten Sie vor Durchführung von Wartungsarbeiten am Verdichter den Strom aus.
- Bringen Sie die Schaltkastenabdeckung und die Wartungsblende wieder an.



#### VORSICHT

Tragen Sie immer Schutzhandschuhe und eine Schutzbrille.



#### GEFAHR: EXPLOSIONSGEFAHR

- Verwenden Sie einen Rohrschneider, wenn Sie den Verdichter entfernen wollen.
- **KEINEN** Lötbrenner verwenden!
- Verwenden Sie nur zugelassene Kältemittel und Schmiermittel.



#### GEFAHR: GEFAHR DURCH VERBRENNEN ODER VERBRÜHEN

Den Verdichter **NICHT** mit bloßen Händen berühren.

**Fehlerdiagnose und -beseitigung (siehe "15 Fehlerdiagnose und -beseitigung" [▶ 63])**



#### GEFAHR: STROMSCHLAGGEFAHR



#### GEFAHR: GEFAHR DURCH VERBRENNEN ODER VERBRÜHEN



#### WARNUNG

- Achten Sie **IMMER** darauf, dass das Gerät von der Stromversorgung getrennt ist, bevor Sie eine Inspektion des Schaltkastens des Geräts durchführen. Schalten Sie den entsprechenden Trennschalter der Stromversorgung aus.
- Wurde eine Sicherheitseinrichtung ausgelöst, schalten Sie das Gerät ab und stellen Sie die Ursache fest, bevor Sie die Zurücksetzung (Reset) vornehmen. Die Schutzvorrichtungen dürfen **AUF KEINEN FALL** überbrückt werden. Ferner dürfen ihre werksseitigen Einstellungen nicht geändert werden. Kann die Störungsursache nicht gefunden werden, wenden Sie sich bitte an Ihren Händler.



#### **WARNUNG**

Um Gefahren durch versehentliches Zurücksetzen des Thermoschutzschalters zu vermeiden, DARF dieses Gerät NICHT über ein externes Schaltgerät, wie zum Beispiel eine Zeitsteuerung, mit Strom versorgt werden oder mit einem Stromkreis verbunden sein, der regelmäßig vom Stromversorger ein- und ausgeschaltet wird.



#### **GEFAHR: STROMSCHLAGGEFAHR**

- Falls die Einheit nicht arbeitet, sind die LEDs auf der Platine ausgeschaltet, um Strom zu sparen.
- Auch wenn die LEDs ausgeschaltet sind, kann die Klemmleiste und die Platine mit Strom versorgt werden.

## 4 Über die Verpackung

### 4.1 Übersicht: Über die Verpackung

In diesem Kapitel wird beschrieben, was zu tun ist, nachdem der Kasten mit der Außeneinheit vor Ort angeliefert worden ist.

Bitte auf Folgendes achten:

- Das Gerät MUSS bei Anlieferung auf Beschädigungen überprüft werden. Jegliche Beschädigungen MÜSSEN unverzüglich dem Schadensbearbeiter der Spedition mitgeteilt werden.
- Bringen Sie das verpackte Gerät so nahe wie möglich an den endgültigen Aufstellungsort, um eine Beschädigung während des Transports zu vermeiden.
- Überlegen Sie sich im Voraus, auf welchem Wege die Einheit am besten zum Installationsort gebracht werden kann.
- Achten Sie bei der Handhabung der Einheit auf folgende Punkte:



Zerbrechlich; die Einheit ist mit Vorsicht zu behandeln.



Einheit aufrecht stellen, um Beschädigungen zu vermeiden.



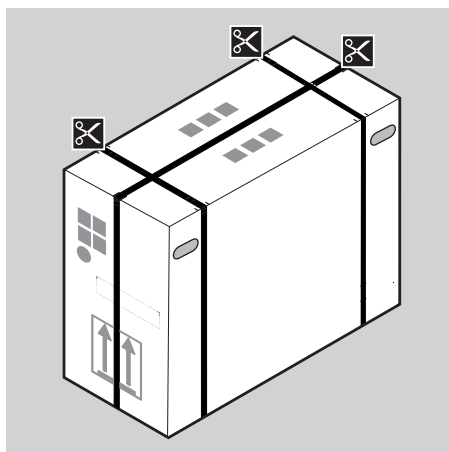
Die Einheit von Regen und Feuchtigkeit fern halten.

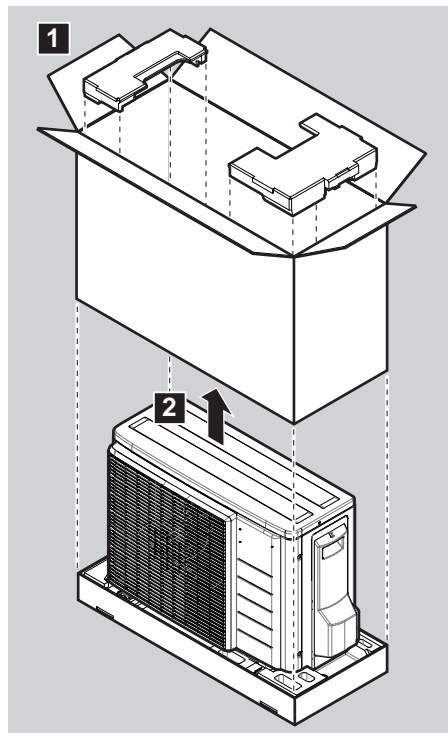


Um die die Box mit der Einheit anzuheben, MÜSSEN mindestens 2 Personen anpacken.

### 4.2 Außengerät

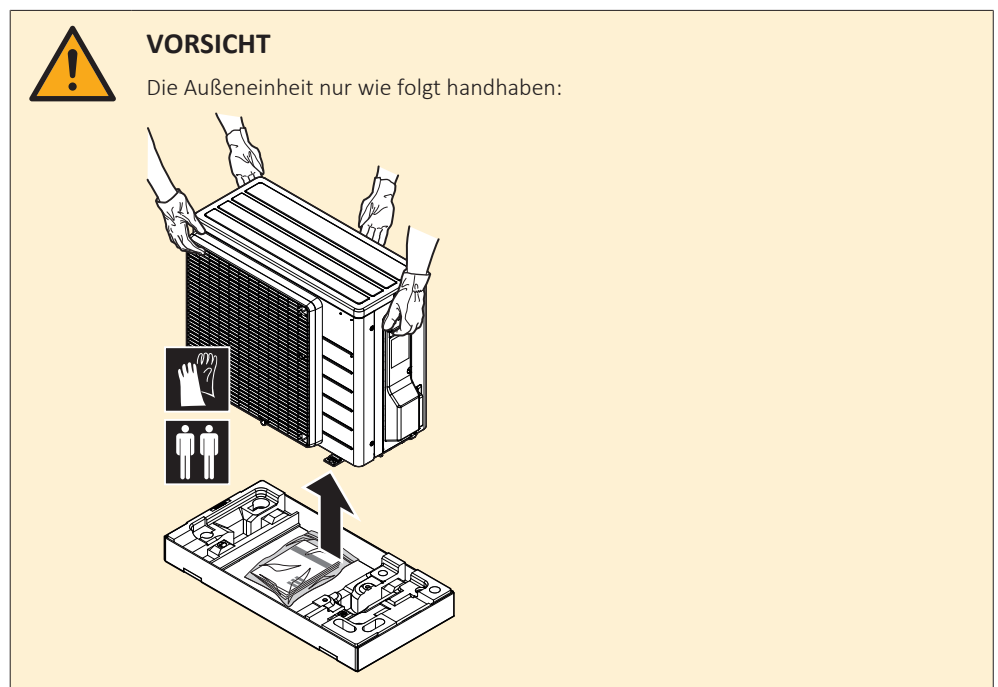
#### 4.2.1 So packen Sie das Außengerät aus



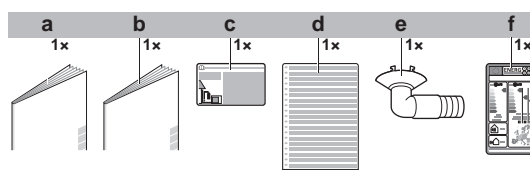


#### 4.2.2 So entfernen Sie das Zubehör vom Außengerät

- 1 Die Außeneinheit anheben.



- 2 Unten am Paket das Zubehör entfernen.



- a Allgemeine Sicherheitshinweise
- b Installationsanleitung für die Außeneinheit
- c Etikett bezüglich fluorierte Treibhausgase

- d** Mehrsprachiges Etikett für fluorierte Treibhausgase
- e** Ablassschraube (befindet sich unten in der Verpackungskiste)
- f** Energiezeichen



# 5 Über die Einheit

**WARNUNG: SCHWER ENTZÜNDLICHES MATERIAL**

Das Kältemittel in diesem Gerät ist schwer entflammbar.

## 5.1 Übersicht: Über die Geräte und Optionen

Dieses Kapitel informiert über folgende Punkte:

- Identifizierung der Außeneinheit

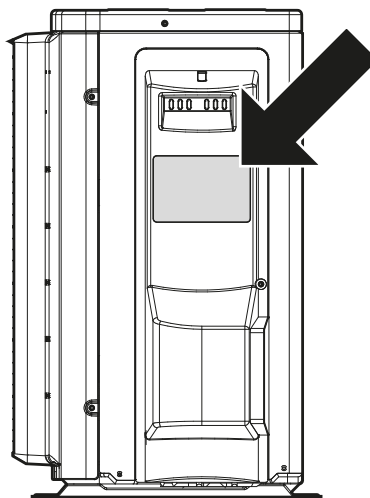
## 5.2 Identifikation

**HINWEIS**

Achten Sie bei der gleichzeitigen Installation oder Wartung von mehreren Geräten darauf, die Wartungsblenden der verschiedenen Modelle NICHT zu vertauschen.

### 5.2.1 Typenschild: Außeneinheit

Wo?



# 6 Installation des Geräts



## WARNUNG

Die Installation muss von einer Fachkraft durchgeführt werden. Die Auswahl der Materialien und die Installation müssen den gesetzlichen Vorschriften entsprechen. In Europa ist die Norm EN378 zu erfüllen.

## In diesem Kapitel

6.1	Den Ort der Installation vorbereiten.....	26
6.1.1	Anforderungen an den Installationsort für die Außeneinheit.....	27
6.1.2	Zusätzliche Anforderungen an den Installationsort für die Außeneinheit bei kaltem Klima .....	29
6.2	Öffnen und Schließen des Geräts.....	30
6.2.1	Über das Öffnen der Geräte .....	30
6.2.2	So öffnen Sie das Außengerät.....	30
6.2.3	Außeneinheit schließen.....	31
6.3	Montieren des Außengeräts.....	31
6.3.1	Montage der Außeneinheit.....	31
6.3.2	Sicherheitsvorkehrungen bei der Montage der Außeneinheit .....	32
6.3.3	Voraussetzungen für die Installation .....	32
6.3.4	So installieren Sie die Außeneinheit .....	33
6.3.5	Für einen Ablauf sorgen.....	33
6.3.6	So vermeiden Sie ein Kippen des Außengeräts .....	34

## 6.1 Den Ort der Installation vorbereiten

Das Gerät NICHT in einem Raum installieren, der auch als Arbeitsplatz oder Werkstatt benutzt wird. Finden in der Nähe des Geräts Bauarbeiten statt (z. B. Schleifarbeiten), bei denen viel Staub entsteht, MUSS das Gerät abgedeckt werden.

Wählen Sie einen Installationsort mit ausreichendem Platz zum An- und Abtransport des Geräts an den Standort bzw. vom Standort.



## VORSICHT

- Prüfen Sie, ob der Platz der Installation tragfähig genug ist, um das Gewicht der Einheit zu tragen. Eine mangelhafte Installation ist gefährlich. Es können auch Vibrationen dadurch verursacht werden oder ungewöhnliche Betriebsgeräusche.
- Achten Sie darauf, dass genügend Platz für Wartungsarbeiten ist.
- Die Einheit NICHT so installieren, dass sie Kontakt mit der Decke oder einer Wand hat, weil dadurch Vibrationen entstehen können.

- Wählen Sie einen Platz aus, wo die Betriebsgeräusche oder die heiße / kalte Luft, die von der Einheit abgegeben werden, nicht stören.
- Planen Sie für Wartungszwecke und eine ausreichende Luftzirkulation ausreichend Platz um das Gerät ein.
- Meiden Sie Bereiche, in denen entflammbare Gase vorhanden sein könnten oder an denen das Produkt undicht werden könnte.
- Verlegen Sie beim Installieren von Einheiten die Stromkabel und Kommunikationsleitungen so, dass sie mindestens 3 Meter Abstand haben zu Fernseh- oder Radiogeräten, damit keine Interferenzen auftreten, die den Empfang dieser Geräte stören könnten. Abhängig von den jeweiligen Radiowellen ist ein Abstand von 3 Meter möglicherweise nicht ausreichend.

**HINWEIS**

Legen Sie KEINE Gegenstände unter die Inneneinheit und/oder Außeneinheit, da sie dort durch herabtropfendes Wasser beschädigt werden könnten. Denn an der Einheit oder an Kältemittelrohren und am Luftfilter kann Feuchtigkeit kondensieren und abtropfen, oder eine Abflussverstopfung kann zur Bildung von Tropfen führen, die dann herabfallen. Das kann bei Gegenständen, auf die die Tropfen fallen, dazu führen, dass sie schmutzig oder beschädigt werden.

**WARNUNG**

Das Gerät muss in einem Raum gelagert werden, in dem es keine kontinuierlich vorhandene Entzündungsquelle gibt (Beispiel: offene Flammen, ein mit Gas betriebenes Haushaltsgerät oder ein mit elektrisches Heizgerät).

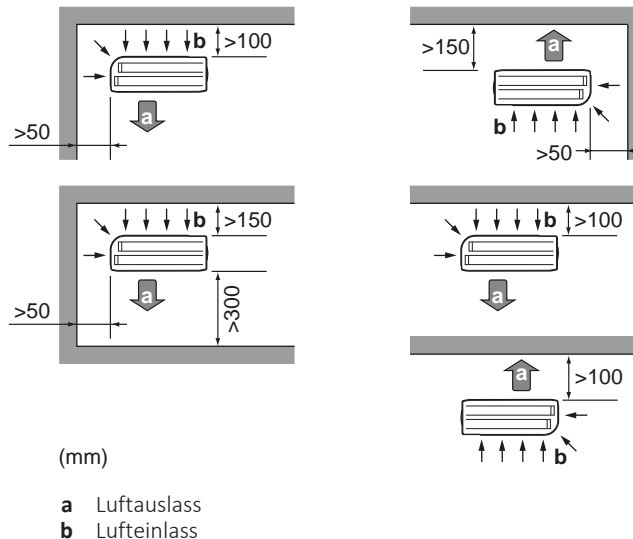
## 6.1.1 Anforderungen an den Installationsort für die Außeneinheit

**INFORMATION**

Beachten Sie auch die folgenden Voraussetzungen:

- "2 Allgemeine Sicherheitsvorkehrungen" [▶ 5].
- "7.1.3 Länge der Kältemittelleitung und Höhenunterschied" [▶ 36].

Achten Sie darauf, dass folgende Abstände eingehalten werden:

**HINWEIS**

Die Wand an der Auslassseite der Außeneinheit MUSS  $\leq 1200$  mm hoch sein.

**HINWEIS**

- Stapeln Sie KEINE Geräte übereinander.
- Hängen Sie das Gerät NICHT an eine Decke.

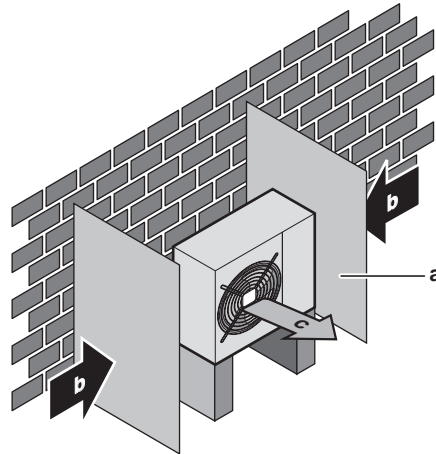
Bei starkem Wind ( $\geq 18$  km/h), der gegen den Luftauslass der Außeneinheit bläst, kann es zu einem Kurzschluss der Luftzirkulation kommen (Ansaugen der Abluft). Folgende Auswirkungen könnten dadurch eintreten:

- Beeinträchtigung der Betriebsleistung
- Oft und schnell auftretende Vereisung bei Heizbetrieb

- Betriebsunterbrechung durch Abnahme des Niederdrucks oder durch Zunahme des Überdrucks
- Beschädigung des Ventilators (wenn starke Winde kontinuierlich auf den Ventilator auftreffen, kann der Ventilator sehr schnell rotieren, bis er bricht).

Es wird empfohlen, eine Ablenkplatte anzubringen, wenn der Luftauslass dem Wind ausgesetzt ist.

Es wird empfohlen, das Außengerät so zu installieren, dass der Lufteinlass zur Wand zeigt und NICHT direkt Wind ausgesetzt ist.



- a** Ablenkplatte
- b** Vorherrschende Windrichtung
- c** Luftauslass

Installieren Sie das Gerät NICHT an den folgenden Plätzen bzw. Orten:

- Nicht in geräuschempfindlicher Umgebung installieren (z. B. in der Nähe von Schlafzimmern), wo die Betriebsgeräusche als störend empfunden werden könnten.

**Hinweis:** Wird unter den tatsächlichen Installationsbedingungen der Geräuschpegel gemessen, dann wird ein höherer Wert gemessen werden als der, der im Schallspektrum im Datenbuch angegeben ist. Das liegt an Schallreflexionen und Umgebungsgeräuschen.



### INFORMATION

Der Schalldruckpegel liegt unter 70 dBA.

- An Orten, an denen Dünste, Spray oder Dämpfe von Mineralöl in der Luft sein können. Kunststoffteile könnten beschädigt und unbrauchbar werden und zu Wasserleckagen führen.

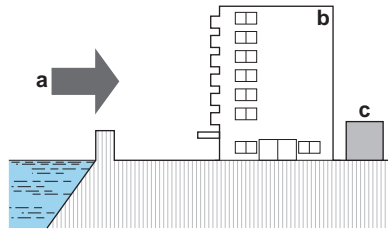
Es wird davon abgeraten, das Gerät an den folgenden Orten zu installieren, da dies zu einer Beeinträchtigung der Gesamtnutzungsdauer des Geräts führen kann:

- Umgebungen mit starken Spannungsschwankungen
- In Fahrzeugen oder auf Schiffen
- In Räumen, wo Säure- oder Ammoniakdämpfe vorhanden sind

**Installation in Meeresnähe.** Achten Sie darauf, dass die Außeneinheit NICHT direktem Wind vom Meer ausgesetzt ist. Durch den Salzgehalt der Luft könnte sonst die Lebenserwartung der Einheit durch Rostbildung verkürzt werden.

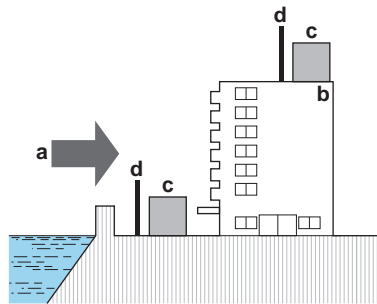
Die Außeneinheit so installieren, dass sie nicht direktem Wind vom Meer ausgesetzt ist.

**Beispiel:** Hinter dem Gebäude.



Ist die Außeneinheit direktem Wind vom Meer ausgesetzt, installieren Sie einen Windschutz.

- Höhe des Windschutzes  $\geq 1,5 \times$  Höhe der Außeneinheit
- Denken Sie an den Platzbedarf für Wartungsarbeiten, wenn Sie einen Windschutz installieren.



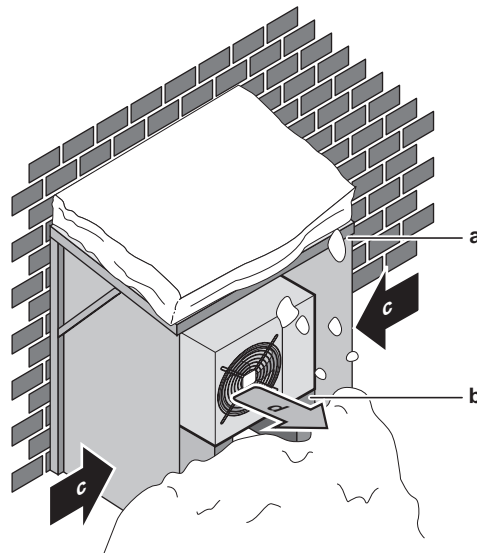
- a Auflandiger Wind vom Meer
- b Gebäude
- c Außeneinheit
- d Windschutz

Die Außeneinheit ist ausschließlich für die Außeninstallation konzipiert und für den Betrieb bei Außentemperaturen, die in der Tabelle unten angegeben sind (es sei denn, in der Betriebsanleitung der angeschlossenen Inneneinheit sind andere angegeben).

Modell	Kühlen	Heizen
RXM-R, ARXM-R	$-10 \sim 50^{\circ}\text{C}_{\text{tr}}$	$-20 \sim 24^{\circ}\text{C}_{\text{tr}}$
RXA-A, RXJ-M	$-10 \sim 46^{\circ}\text{C}_{\text{tr}}$	$-15 \sim 24^{\circ}\text{C}_{\text{tr}}$

### 6.1.2 Zusätzliche Anforderungen an den Installationsort für die Außeneinheit bei kaltem Klima

Schützen Sie das Außengerät gegen direkten Schneefall und achten Sie darauf, dass das Außengerät NIEMALS zugeschnitten ist.



- a Schneeabdeckung oder Unterstand
- b Untergestell
- c Vorherrschende Windrichtung
- d Luftauslass

Unterhalb der Einheit sollte ein Abstand von mindestens 150 mm frei gelassen werden (in Gegenden mit starken Schneefällen 300 mm). Sorgen Sie außerdem dafür, dass die Einheit so positioniert wird, dass sie sich bei Schnee mindestens 100 mm über der maximal zu erwartenden Schneehöhe befindet. Falls erforderlich, bauen Sie einen Sockel. Weitere Einzelheiten siehe "6.3 Montieren des Außengeräts" [▶ 31].

In Gebieten, wo mit starkem Schneefall zu rechnen ist, muss ein Installationsort gewählt werden, an dem der Schnee den Betrieb der Einheit NICHT beeinträchtigt. Für den Fall, dass der Schnee von der Seite kommen könnte, sorgen Sie dafür, dass die Wärmetauscher-Rohrschlange nicht mit Schnee in Berührung kommt. Falls erforderlich, ein Vordach oder einen Schuppen gegen Schnee und einen Sockel bauen.

## 6.2 Öffnen und Schließen des Geräts

### 6.2.1 Über das Öffnen der Geräte

Es kann vorkommen, dass das Gerät geöffnet werden muss. **Beispiel:**

- Bei Anschließen der Kältemittelleitungen
- Beim Anschließen der elektrischen Leitungen
- Bei der Instandhaltung und Wartung des Geräts



#### **GEFAHR: STROMSCHLAGGEFAHR**

Lassen Sie das Gerät NIEMALS unbeaufsichtigt, wenn die Wartungsabdeckung entfernt ist.

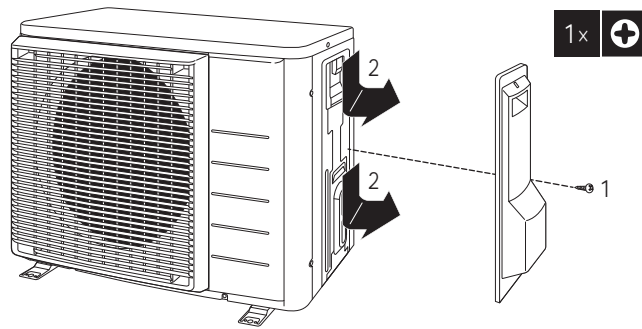
### 6.2.2 So öffnen Sie das Außengerät



#### **GEFAHR: STROMSCHLAGGEFAHR**



**GEFAHR: GEFAHR DURCH VERBRENNEN ODER VERBRÜHEN**

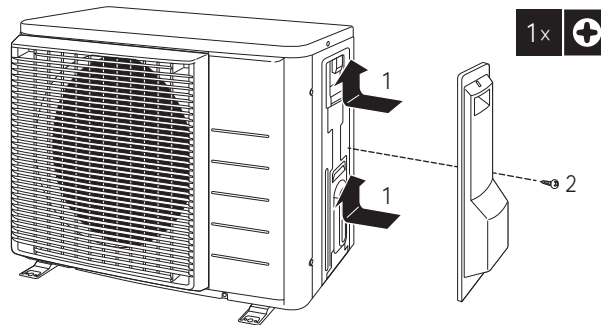


### 6.2.3 Außeneinheit schließen



#### HINWEIS

Achten Sie beim Schließen der Außengeräteabdeckung darauf, das Anzugsdrehmoment von 1,3 N•m nicht zu überschreiten.



## 6.3 Montieren des Außengeräts

### 6.3.1 Montage der Außeneinheit

#### Wenn

Sie müssen erst die Außen- und die Inneneinheit installieren, bevor Sie die Leitungen für Kältemittel installieren können.

#### Typischer Ablauf

Die Montage der Außeneinheit umfasst üblicherweise die folgenden Schritte:

- 1 Voraussetzungen für die Installation schaffen.
- 2 Außeneinheit installieren.
- 3 Sorgen Sie für einen Abfluss.
- 4 Sicherungen gegen Umkippen der Einheit installieren.

### 6.3.2 Sicherheitsvorkehrungen bei der Montage der Außeneinheit



#### INFORMATION

Lesen Sie auch die Vorsichtsmaßnahmen und Anforderungen in den folgenden Kapiteln:

- "2 Allgemeine Sicherheitsvorkehrungen" [▶ 5]
- "6.1 Den Ort der Installation vorbereiten" [▶ 26]

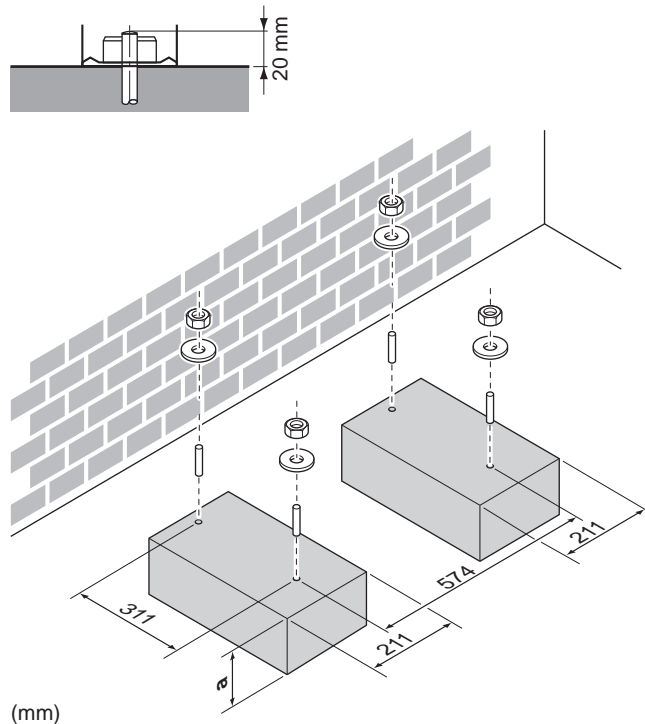
### 6.3.3 Voraussetzungen für die Installation

Überprüfen Sie die Festigkeit und Ebenheit des Installationsortes, um zu gewährleisten, dass das Gerät während des Betriebs keine Vibrationen oder Geräusche verursacht.

In Fällen, wo das Gebäude Vibrationen ausgesetzt sein könnte, benutzen Sie ein schwingungsfreies Gummi (bauseitig zu liefern).

Befestigen Sie das Gerät gemäß der Fundamentzeichnung sicher mithilfe der Fundamentschrauben.

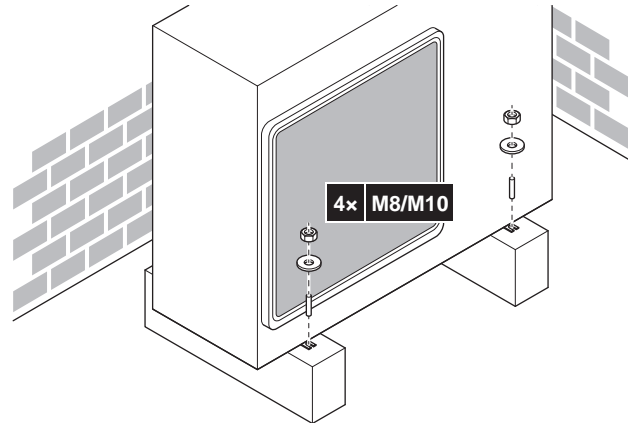
Halten Sie hierzu jeweils 4 Sätze M8- oder M10-Ankerbolzen, Muttern und Unterlegscheiben bereit (bauseitig zu liefern).



a 100 mm über erwartbarer Schneehöhe



## 6.3.4 So installieren Sie die Außeneinheit



## 6.3.5 Für einen Ablauf sorgen

- Stellen Sie sicher, dass das Kondenswasser ordnungsgemäß ablaufen kann.
- Installieren Sie die Einheit auf einem geeigneten Sockel, so dass Kondenswasser abfließen kann und sich kein Eis ansammelt.
- Bauen Sie um den Sockel herum einen Kanal, der das Abwasser von der Einheit ableitet.
- Achten Sie darauf, dass abfließendes Wasser nicht über Gehwege fließen kann, damit es bei Frost dort nicht glatt wird.
- Wird die Einheit auf einem Gestell installiert, bringen Sie unterhalb der Einheit in einem Abstand von maximal 150 mm eine wasserdichte Platte an, damit kein Wasser von unten eindringen kann und Kondenswasser nicht nach unten tropft (siehe folgende Abbildung).

**HINWEIS**

Wird die Einheit in einem Gebiet mit kaltem Klima installiert, treffen Sie geeignete Maßnahmen um sicherzustellen, dass Kondenswasser NICHT gefrieren kann.

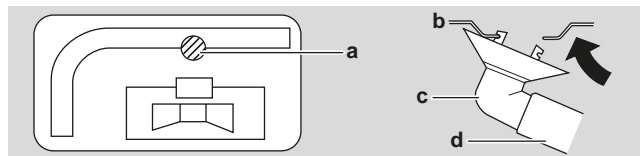
**HINWEIS**

Wenn die Abflusslöcher der Außeneinheit durch einen Montagesockel oder durch die Fußbodenoberfläche verdeckt werden, dann platzieren Sie unter die Füße der Außeneinheit zusätzliche Fußsockel mit einer Höhe von  $\leq 30$  mm.

**INFORMATION**

Informationen zu den verfügbaren Optionen erhalten Sie bei Ihrem Händler.

- 1 Verwenden Sie für den Abfluss eine Ablassschraube.
- 2 Verwenden Sie einen  $\varnothing 16$  mm-Schlauch (bauseitig zu liefern).

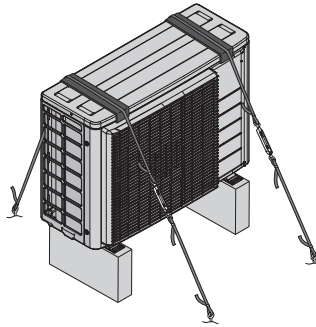


- a** Ablassstutzen
- b** Unterer Rahmen
- c** Ablaufrohrstopfen
- d** Schlauch (bauseitig zu liefern)

### 6.3.6 So vermeiden Sie ein Kippen des Außengeräts

Wird die Einheit an einem Platz installiert, an dem sie von heftigem Wind zum Kippen gebracht werden könnte, treffen Sie folgende Maßnahmen:

- 1** Bereiten Sie 2 Kabel (bauseitig zu liefern) wie in der folgenden Anleitung beschrieben vor.
- 2** Legen Sie die 2 Kabel über das Außengerät.
- 3** Legen Sie eine Gummiunterlage (bauseitig zu liefern) zwischen die Kabel und die Außeneinheit, um zu verhindern, dass die Kabel den Lack beschädigen.
- 4** Die Enden des Kabels befestigen.
- 5** Die Kabel straffen.



# 7 Installation der Leitungen

## In diesem Kapitel

7.1	Vorbereiten der Kältemittelleitungen.....	35
7.1.1	Anforderungen an die Kältemittelleitungen.....	35
7.1.2	Isolieren der Kältemittelleitungen.....	36
7.1.3	Länge der Kältemittelleitung und Höhenunterschied.....	36
7.2	Anschließen der Kältemittelleitung.....	36
7.2.1	Kältemittelleitungen anschließen.....	36
7.2.2	Sicherheitsvorkehrungen beim Anschluss von Kältemittelleitungen.....	37
7.2.3	Richtlinien zum Anschließen von Kältemittelleitungen.....	38
7.2.4	Hinweise zum Biegen der Rohre.....	39
7.2.5	So dornen Sie Rohrenden auf.....	39
7.2.6	Absperrventil und Service-Stutzen benutzen.....	40
7.2.7	So schließen Sie Kältemittelrohre an die Außeneinheit an.....	41
7.3	Überprüfen der Kältemittelleitung.....	42
7.3.1	Informationen zur Überprüfung der Kältemittelleitung.....	42
7.3.2	Sicherheitsvorkehrungen beim Überprüfen von Kältemittelleitungen.....	42
7.3.3	So führen Sie eine Leckprüfung durch.....	43
7.3.4	So führen Sie die Vakuumtrocknung durch.....	43

## 7.1 Vorbereiten der Kältemittelleitungen

### 7.1.1 Anforderungen an die Kältemittelleitungen



#### INFORMATION

Lesen Sie auch die Sicherheitshinweise und die zu erfüllenden Voraussetzungen in "2 Allgemeine Sicherheitsvorkehrungen" [► 5].



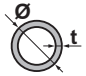
#### HINWEIS

Die Rohre und andere unter Druck stehende Teile müssen für Kältemittel geeignet sein. Für das Kältemittel sind mit Phosphorsäure deoxidierte, übergangslos verbundene Kupferrohre zu verwenden.

- **Rohrmaterial:** Mit Phosphorsäure deoxidierte, übergangslos verbundene Kupferrohre.
- **Bördelanschlüsse:** Verwenden Sie ausschließlich weichgeglühtes Material.
- **Rohrdurchmesser:**

Flüssigkeitsleitung	Ø6,4 mm (1/4")
Gasleitung	Ø9,5 mm (3/8")

- **Rohrleitungs-Härtegrad und -stärke:**

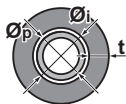
Outer diameter (Ø)	Temper grade	Thickness (t) <sup>(a)</sup>	
6.4 mm (1/4")	Annealed (O)	≥0.8 mm	
9.5 mm (3/8")	Annealed (O)		

<sup>(a)</sup> Je nach den geltenden gesetzlichen Vorschriften und dem maximalen Betriebsdruck der Einheit (siehe "PS High" auf dem Typenschild der Einheit) ist möglicherweise eine größere Rohrstärke erforderlich.

### 7.1.2 Isolieren der Kältemittelleitungen

- Verwenden Sie als Isoliermaterial Polyethylenschaum:
  - Wärmeübertragungsrate zwischen 0,041 und 0,052 W/mK (0,035 und 0,045 kcal/mh°C)
  - mit einer Hitzebeständigkeit von mindestens 120°C
- Isolationsdicke

Rohr-Außendurchmesser ( $\varnothing_p$ )	Innendurchmesser der Isolation ( $\varnothing_i$ )	Isolationsdicke (t)
6,4 mm (1/4")	8~10 mm	≥10 mm
9,5 mm (3/8")	12~15 mm	



Liegen die Temperaturen überwiegend über 30°C und hat die Luft eine relative Luftfeuchtigkeit über 80%, muss das Isoliermaterial mindestens 20 mm dick sein, damit sich auf der Oberfläche des Isoliermaterials kein Kondensat bildet.

### 7.1.3 Länge der Kältemittelleitung und Höhenunterschied

Was?	Entfernung
Maximal zulässige Rohrlänge	20 m
Zulässige Mindest-Rohrlänge	1,5 m
Maximal zulässiger Höhenunterschied	15 m

## 7.2 Anschließen der Kältemittelleitung



### VORSICHT

- Bei Einheiten, die während der Verbringung mit Kältemittel R32 geladen werden, ist vor Ort kein Hartlöten oder Schweißen durchzuführen.
- Wenn während der Installation des Kältemittelsystems Teile zusammengefügt werden müssen, bei denen mindestens ein Teil mit Kältemittel geladen ist, müssen die folgenden Anforderungen erfüllt werden: Verbindungsstücke, die innerhalb belegter Räume nicht dauerhaft sind, sind bei R32 nicht zugelassen. Das gilt nicht für vor Ort erstellte Verbindungen, die die Inneneinheit direkt mit dem Rohrsystem verbinden. Vor Ort erstellte Verbindungen, die das Rohrsystem direkt mit Inneneinheiten verbinden, müssen nicht dauerhafter Natur sein.

### 7.2.1 Kältemittelleitungen anschließen

#### Vor Anschließen der Kältemittelleitungen

Außen- und Inneneinheit müssen montiert sein.

#### Typischer Ablauf

Anschließen der Kältemittelleitungen beinhaltet:

- Kältemittelleitung an die Inneneinheit anschließen
- Kältemittelleitung an die Außeneinheit anschließen

- Kältemittelleitungen isolieren
- Befolgen Sie die Richtlinien für:
  - Biegen von Rohren
  - Aufdornen des Rohrendes
  - Verwendung der Absperrventile

## 7.2.2 Sicherheitsvorkehrungen beim Anschluss von Kältemittelleitungen



### INFORMATION

Lesen Sie auch die Sicherheitshinweise und die zu erfüllenden Voraussetzungen in den folgenden Kapiteln:

- "[2 Allgemeine Sicherheitsvorkehrungen](#)" [▶ 5]
- "[7.1 Vorbereiten der Kältemittelleitungen](#)" [▶ 35]



### GEFAHR: GEFAHR DURCH VERBRENNEN ODER VERBRÜHEN



### VORSICHT

- Die Überwurfmutter verwenden, die an der Einheit angebracht ist.
- Um Gasaustritte zu vermeiden, geben Sie Kältemittelöl nur auf die Innenflächen der Bördelanschlüsse. Verwenden Sie Kältemittelöl für R32.
- Verbindungsstücke NICHT mehrmals benutzen.



### VORSICHT

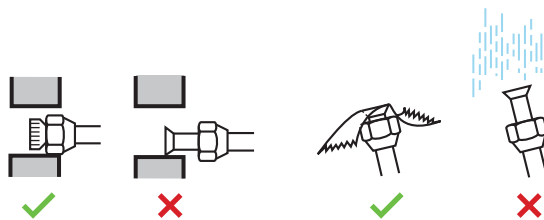
- Verwenden Sie KEIN Mineralöl am aufgedornen Teil.
- Verwenden Sie KEINE Rohrleitungen von vorigen Installationen.
- NIEMALS einen Trockner bei dieser R32-Einheit installieren, sonst kann sich deren Lebensdauer verkürzen. Das trocknende Material kann sich ablösen und das System beschädigen.



### HINWEIS

Beachten Sie die folgenden Warnhinweise bezüglich der Kältemittel-Rohrleitungen:

- Darauf achten, dass in den Kältemittelkreislauf nur das vorgesehene Kältemittel gelangt, keine anderen Stoffe (z. B. Luft).
- Nur R32 verwenden, wenn Kältemittel hinzuzufügen ist.
- Verwenden Sie ausschließlich Installationswerkzeuge (z. B. Manometer-Set), die speziell für R32 ausgelegt sind und dem Druck standhalten. Achten Sie darauf, dass keine fremden Substanzen (einschließlich Mineralöle oder Feuchtigkeit) in das System gelangen.
- Bringen Sie die Rohrleitung so an, dass die Rohrenden KEINER mechanischen Beanspruchung ausgesetzt sind.
- Damit Schmutz, Flüssigkeiten oder Staub nicht in die Rohre dringen können, schützen Sie die Rohre so, wie es in der folgenden Tabelle beschrieben wird.
- Beim Durchführen von Kupferrohren durch Wände muss mit besonderer Vorsicht vorgegangen werden (siehe Abbildung unten).



Gerät	Installationszeitraum	Schutzmethode
Außengerät	>1 Monat	Rohr quetschen
	<1 Monat	Rohr quetschen oder mit Klebeband abdichten
Innengerät	Unabhängig vom Zeitraum	



**INFORMATION**

Öffnen Sie das Absperrventil des Kältemittels erst, nachdem Sie die Kältemittelleitungen überprüft haben. Wenn Sie zusätzliches Kältemittel auffüllen müssen, wird empfohlen, das Kältemittel-Absperrventil nach dem Auffüllen zu öffnen.



**WARNUNG**

Bei der Installation müssen erst die Kältemittelleitungen fest angeschlossen sein. Erst dann darf der Verdichter gestartet werden. Sind die Kältemittelleitungen NICHT angeschlossen und ist das Absperrventil geöffnet, wenn der Verdichter läuft, dann wird Luft eingesogen. Dadurch entsteht im Kältemittelkreislauf ein anormaler Druck, der zu Beschädigungen führen kann und sogar zu Körperverletzungen.

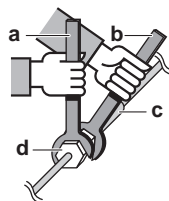
7.2.3 Richtlinien zum Anschließen von Kältemittelleitungen

Beachten Sie die folgenden Richtlinien, wenn Sie Rohrleitungen anschließen:

- Tragen Sie vor dem Aufsetzen einer Überwurfmutter auf die Oberfläche innen Etheröl oder Esteröl auf. Schrauben Sie die Mutter erst mit der Hand um 3 oder 4 Umdrehungen auf das Gewinde und ziehen Sie sie danach fest.



- Wenn Sie eine Überwurfmutter lösen, verwenden Sie IMMER 2 Schlüssel in Kombination.
- Verwenden Sie beim Anschließen eines Rohres zum Festziehen der Überwurfmutter IMMER einen Schraubenschlüssel und einen Drehmomentschlüssel zusammen. Sonst besteht die Gefahr, dass die Mutter bricht oder dass eine Leckage entsteht.



- a Drehmomentschlüssel
- b Schraubenschlüssel
- c Rohrverbindungsstück
- d Bördelmutter

Rohrstärke (mm)	Anzugsdrehmoment (N•m)	Aufweitungsmaße (A) (mm)	Form der Aufweitung (mm)
Ø6,4	15~17	8,7~9,1	
Ø9,5	33~39	12,8~13,2	

### 7.2.4 Hinweise zum Biegen der Rohre

Verwenden Sie einen Rohrbieger zum Biegen. Alle Rohrbögen sollten so wenig wie möglich gekrümmt sein (Biegeradius 30~40 mm oder größer).

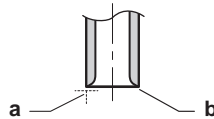
### 7.2.5 So dornen Sie Rohrenden auf



#### VORSICHT

- Bei unzureichendem Aufdornen kann Kältemittelgas austreten.
- Bördelanschlüsse nicht wiederverwenden. Verwenden Sie neue Bördelanschlüsse, um Kältemittelgaslecks zu verhindern.
- Verwenden Sie nur die Überwurfmutter, die dem Gerät beiliegen. Bei Verwendung anderer Überwurfmutter könnte Kältemittel entweichen.

- Schneiden Sie das Rohrende mit einem Rohrschneider ab.
- Entgraten Sie das Rohrende, halten Sie dabei die Schnittfläche nach unten, damit die Späne NICHT in das Rohr fallen.



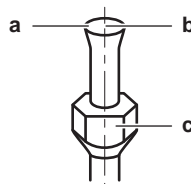
- a** Genau im rechten Winkel schneiden.  
**b** Entgraten.

- Entfernen Sie die Überwurfmutter vom Absperrventil und setzen Sie sie auf das Rohr.
- Dornen Sie das Rohr auf. Genau an die gezeigte Position setzen - siehe nachfolgende Abbildung.



	Bördelwerkzeug für R32 (Kupplungstyp)	Herkömmliches Bördelwerkzeug	
		Kupplungstyp (Typ Ridgid)	Flügelmutternstyp (Typ Imperial)
A	0~0,5 mm	1,0~1,5 mm	1,5~2,0 mm

- Überprüfen Sie, dass die Bördelverbindung korrekt ausgeführt worden ist.



- a** Die innere Oberfläche der Bördelung MUSS makellos sein.  
**b** Das Rohrende MUSS in einem perfekten Kreis aufgedornt sein.  
**c** Stellen Sie sicher, dass die Überwurfmutter angepasst ist.

### 7.2.6 Absperrventil und Service-Stutzen benutzen



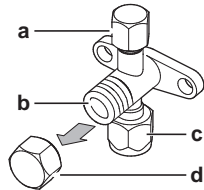
#### VORSICHT

NICHT die Ventile öffnen, wenn Bördelarbeiten noch nicht abgeschlossen sind. Sonst könnte Kältemittelgas austreten.

#### So bedienen Sie das Absperrventil

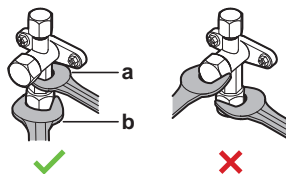
Beachten Sie Folgendes:

- Gemäß werksseitiger Voreinstellung sind Absperrventile geschlossen.
- Die folgende Abbildung zeigt die Teile eines Absperrventils, die bei Umgang mit dem Ventil eine Rolle spielen.



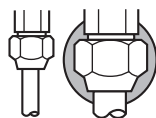
- a Service-Stutzen und Kappe des Service-Stutzens
- b Ventilschaft
- c Bauseitiger Rohrleitungsanschluss
- d Ventilschaft-Kappe

- Achten Sie darauf, dass beide Absperrventile während des Betriebs geöffnet sind.
- Beim Ventilschaft NICHT übermäßig Kraft ausüben. Sonst könnte der Ventilkörper brechen.
- IMMER erst das Absperrventil mit einem normalen Schraubenschlüssel sichern und dann zum endgültigen Lösen oder Festziehen der Überwurfmutter einen Drehmomentschlüssel nehmen. Den Schraubenschlüssel NICHT auf die Ventilschaft-Kappe legen. Dadurch könnte eine Kältemittel-Leckage verursacht werden.



- a Schraubenschlüssel
- b Drehmomentschlüssel

- Wenn zu erwarten ist, dass der Betriebsdruck niedrig sein wird (z. B. wegen niedriger Außentemperaturen), sollte die Überwurfmutter beim Absperrventil der Gasleitung mit genügend Silikon-Dichtmittel versiegelt werden, um Einfrieren zu verhindern.

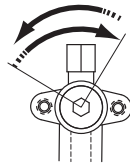


■ Silikon-Dichtmittel; auf eine lückenlose Versiegelung achten.

#### So öffnen/schließen Sie das Absperrventil

- 1 Die Absperrventil-Abdeckung abnehmen.
- 2 Einen Sechskantschlüssel (Flüssigkeits-Seite: 4 mm, Gasseite: 6 mm) in den Ventilschaft einsetzen und dann den Ventilschaft drehen:
- 3 Einen Sechskantschlüssel (Flüssigkeits-Seite: 4 mm, Gasseite: 4 mm) in den Ventilschaft einführen und dann den Ventilschaft drehen:





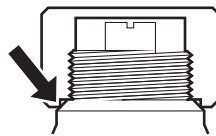
Zum Öffnen nach links drehen  
Zum Schließen nach rechts drehen

- 4 Sobald das Absperrventil NICHT WEITER gedreht werden kann, nicht weiter drehen.
- 5 Die Absperrventil-Abdeckung installieren.

**Ergebnis:** Jetzt ist das Ventil geöffnet/geschlossen.

#### So handhaben Sie die Schaftabdeckung

- Der Pfeil zeigt an, ab wo die Schaftabdeckung abgedichtet ist. Beschädigen Sie ihn NICHT.



- Ziehen Sie nach der Handhabung des Absperrventils die Schaftabdeckung fest und prüfen Sie das System auf Kältemittellecks.

Rohr $\varnothing$ (mm)	Anzugsdrehmoment (N•m)
6,4	22~28
9,5	33~39

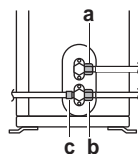
#### So handhaben Sie die Abdeckung des Wartungsanschlusses

- Da es sich beim Service-Stutzen um ein Schrader-Ventil handelt, muss IMMER ein Einfüllschlauch mit Ventil-Zungenspatel benutzt werden.
- Nach Betätigen des Service-Stutzens die Kappe des Service-Stutzens befestigen und prüfen, ob Kältemittel austritt.

Element	Anzugsdrehmoment (N•m)
Kappe des Service-Stutzens	11~14

#### 7.2.7 So schließen Sie Kältemittelrohre an die Außeneinheit an

- **Rohrleitungslänge.** Die Länge der bauseitigen Rohre so kurz wie möglich halten.
  - **Rohrleitungsschutz.** Die bauseitigen Rohre sind gegen physikalische Beschädigung zu schützen.
- 1 Den Kältemittelflüssigkeit-Anschluss von der Inneneinheit an das Flüssigkeits-Absperrventil der Außeneinheit anschließen.



- a Flüssigkeits-Absperrventil
- b Gas-Absperrventil
- c Service-Stutzen

- 2 Den Anschluss des gasförmigen Kältemittels von der Inneneinheit an das Gas-Absperrventil der Außeneinheit anschließen.



### HINWEIS

Es wird empfohlen, die Kältemittelleitung zwischen Innen- und Außengerät in einem Kanal zu verlegen oder die Kältemittelleitung mit Klebeband zu umwickeln.

## 7.3 Überprüfen der Kältemittelleitung

### 7.3.1 Informationen zur Überprüfung der Kältemittelleitung

Die Kältemittelleitungen **innerhalb** der Außeneinheit wurden werksseitig auf Undichtigkeiten überprüft. Sie müssen nur die **externen** Kältemittelleitungen der Außeneinheit auf Undichtigkeiten überprüfen.

#### Vor Überprüfen der Kältemittelleitungen

Überzeugen Sie sich, dass die Kältemittelleitungsverbindung zwischen Außeneinheit und Inneneinheit installiert ist.

#### Typischer Ablauf

Das Überprüfen der Kältemittelleitungen umfasst üblicherweise die folgenden Schritte:

- 1 Kältemittel-Rohrleitungen auf Dichtheit prüfen.
- 2 Vakuumtrocknung durchführen, um Feuchtigkeit, Luft oder Stickstoff aus Kältemittel-Rohrleitungen zu entfernen.

Falls sich in der Kältemittel-Rohrleitung Nässe gebildet haben könnte (z. B. weil Wasser ins Rohr eingetreten ist), führen Sie erst die unten beschriebene Vakuumtrocknung durch, bis keine Feuchtigkeit mehr vorhanden ist.

### 7.3.2 Sicherheitsvorkehrungen beim Überprüfen von Kältemittelleitungen



### INFORMATION

Lesen Sie auch die Sicherheitshinweise und die zu erfüllenden Voraussetzungen in den folgenden Kapiteln:

- ["2 Allgemeine Sicherheitsvorkehrungen" \[▶ 5\]](#)
- ["7.1 Vorbereiten der Kältemittelleitungen" \[▶ 35\]](#)



### HINWEIS

Verwenden Sie eine 2-stufige Vakuumpumpe mit Rückschlagventil, die auf bis zu  $-100,7$  kPa ( $-1,007$  bar) (5 Torr absolut) absaugen kann. Achten Sie darauf, dass das Pumpenöl nicht in umgekehrter Richtung in das System fließt, wenn die Pumpe gerade nicht läuft.



### HINWEIS

Verwenden Sie diese Vakuumpumpe nur für das R32. Die Verwendung derselben Pumpe für andere Kältemittel kann zur Beschädigung der Pumpe und der Einheit führen.

**HINWEIS**

- Schließen Sie die Vakuumpumpe an den Wartungsanschluss des Gasleitungs-Absperrventils an.
- Stellen Sie sicher, dass die Gas- und Flüssigkeits-Absperrventile ordnungsgemäß geschlossen sind, bevor Sie eine Dichtheitsprüfung oder Vakuumtrocknung durchführen.

## 7.3.3 So führen Sie eine Leckprüfung durch

**HINWEIS**

Überschreiten Sie NICHT den maximalen Betriebsdruck des Geräts (siehe "PS High" am Typschild des Geräts).

**HINWEIS**

Verwenden Sie IMMER eine empfohlene Blasenprüfungslösung von Ihrem Händler.

Verwenden Sie NIEMALS Seifenwasser:

- Seifenwasser kann Risse an den Komponenten zur Folge haben, wie den Bördelmuttern oder den Kappen der Absperrventile.
- Seifenwasser kann Salz enthalten, das Feuchtigkeit absorbiert, die wiederum einfrieren kann, wenn die Rohre kalt werden.
- Seifenwasser enthält Ammoniak, der zu Korrosion an den Bördelverbindungen führen kann (zwischen der Bördelmutter aus Messing und der Kupferbördelung).

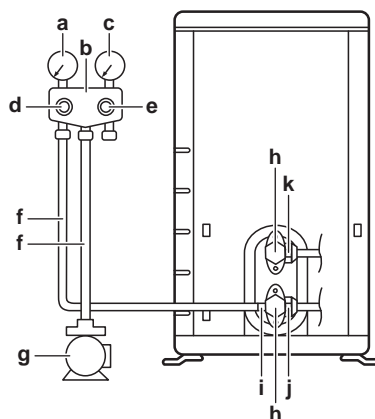
- 1 Füllen Sie das System mit Stickstoffgas bis zu einem Druck von mindestens 200 kPa (2 Bar) auf. Es wird empfohlen, den Druck auf 3000 kPa (30 Bar) zu erhöhen, um kleine Undichtigkeiten zu erkennen.
- 2 Prüfen Sie alle Verbindungen mithilfe der Blasenprüfungslösung auf Undichtigkeiten.
- 3 Lassen Sie das Stickstoffgas vollständig ab.

## 7.3.4 So führen Sie die Vakuumtrocknung durch

**GEFAHR: EXPLOSIONSGEFAHR**

Die Einheit NICHT starten, wenn in ihr ein Unterdruck herrscht.

Die Vakuumpumpe und das Sammelrohr wie folgt anschließen:



- a Niederdruckmesser
- b Mehrzweck-Manometer
- c Hochdruckmesser

- d** Niederdruck-Ventil (Lo)
- e** Hochdruck-Ventil (Hi)
- f** Füllschläuche
- g** Vakuumpumpe
- h** Ventilkappen
- i** Service-Stutzen
- j** Gas-Absperrventil
- k** Flüssigkeits-Absperrventil

- 1** Im System einen Unterdruck herstellen, bis ein Ansaugdruck von  $-0,1$  MPa ( $-1$  bar) angezeigt wird.
- 2** Etwa 4-5 Minuten warten und dann den Druck überprüfen:

Wenn der Druck...	Dann...
unveränderlich ist	befindet sich keine Feuchtigkeit im System. Damit ist dieses Verfahren abgeschlossen.
zunimmt	befindet sich Feuchtigkeit im System. Fahren Sie mit dem nächsten Schritt fort.

- 3** Im System für mindestens 2 Stunden einen Ansaugdruck von  $-0,1$  MPa ( $-1$  bar) herstellen.
- 4** Nach AUSSCHALTEN der Pumpe mindestens 1 Stunde lang den Druck prüfen.
- 5** Wenn der Ziel-Unterdruck NICHT erreicht wird oder der Unterdruck NICHT 1 Stunde lang aufrecht gehalten werden kann, wie folgt vorgehen:
  - Das System erneut auf Leckagen überprüfen.
  - Erneut die Vakuumtrocknung durchführen.



### HINWEIS

Daran denken, nach der Installation der Kältemittelleitungen und der Durchführung der Vakuumtrocknung die Absperrventile zu öffnen. Wird das System mit geschlossenen Absperrventilen betrieben, kann der Verdichter beschädigt werden.



### INFORMATION

Nach dem Öffnen des Absperrventils ist es möglich, dass der Druck in der Kältemittelleitung NICHT ansteigt. Dies kann z. B. durch das geschlossene Expansionsventil im Außengerätekreis verursacht sein, stellt aber KEIN Problem für den störungsfreien Betrieb des Geräts dar.

# 8 Einfüllen des Kältemittels

## In diesem Kapitel

8.1	Informationen zum Einfüllen von Kältemittel.....	45
8.2	Über das Kältemittel.....	46
8.3	Sicherheitsvorkehrungen beim Einfüllen von Kältemittel.....	47
8.4	So ermitteln Sie die nachzufüllende zusätzliche Kältemittelmenge.....	47
8.5	Die Menge für eine komplette Neubefüllung bestimmen.....	47
8.6	So füllen Sie zusätzliches Kältemittel ein.....	47
8.7	So bringen Sie den Aufkleber mit Hinweisen zu fluorierten Treibhausgasen an.....	48

## 8.1 Informationen zum Einfüllen von Kältemittel

Die Außeneinheit ist werksseitig mit Kältemittel befüllt, jedoch kann in einigen Fällen Folgendes erforderlich sein:

Was	Wenn
Einfüllen von zusätzlichem Kältemittel	Wenn die Gesamtlänge der Flüssigkeitsleitungen größer ist als spezifiziert (siehe unten).
Komplette Neubefüllung mit Kältemittel	<b>Beispiel:</b> <ul style="list-style-type: none"> <li>▪ Bei Umsetzen des Systems.</li> <li>▪ Nach einer Leckage.</li> </ul>

### Einfüllen von zusätzlichem Kältemittel

Bevor Sie zusätzliches Kältemittel auffüllen, überzeugen Sie sich, dass die **externen** Kältemittelleitungen der Außeneinheit überprüft worden sind (Dichtheitsprüfung und Vakuumtrocknung).



#### INFORMATION

Je nach Anlagen- und/oder Installationsbedingungen kann es erforderlich sein, erst die elektrische Verkabelung durchzuführen, bevor Kältemittel eingefüllt werden kann.

Typischer Arbeitsablauf – Das Hinzufügen von zusätzlichem Kältemittel umfasst üblicherweise die folgenden Schritte:

- 1 Feststellen, ob und wie viel Kältemittel zusätzlich hinzugefügt werden muss.
- 2 Falls notwendig, zusätzliches Kältemittel hinzufügen.
- 3 Das Etikett für fluorierte Treibhausgase ausfüllen und im Inneren der Außeneinheit befestigen.

### Komplette Neubefüllung mit Kältemittel

Bevor Sie eine komplette Neubefüllung mit Kältemittel vornehmen, überzeugen Sie sich, dass folgende Arbeiten erledigt worden sind:

- 1 Das gesamte Kältemittel im System ist rückgewonnen worden.
- 2 Die **externen** Kältemittelleitungen der Außeneinheit sind überprüft worden (Dichtheitsprüfung und Vakuumtrocknung).
- 3 Bei den **internen** Kältemittelleitungen der Außeneinheit ist die Vakuumtrocknung durchgeführt worden.



### HINWEIS

Führen Sie vor der kompletten Neubefüllung auch eine Vakuumtrocknung der **internen** Rohrleitungen des Außengeräts durch.

Typischer Arbeitsablauf – Die komplette Neubefüllung mit Kältemittel umfasst üblicherweise die folgenden Schritte:

- 1 Feststellen, wie viel Kältemittel eingefüllt werden muss.
- 2 Kältemittel einfüllen.
- 3 Das Etikett für fluoridierte Treibhausgase ausfüllen und im Inneren der Außeneinheit befestigen.

## 8.2 Über das Kältemittel

Dieses Produkt enthält fluoridierte Treibhausgase. Setzen Sie Gase NICHT in die Atmosphäre frei.

Kältemitteltyp: R32

Erderwärmungspotenzial (GWP = global warming potential): 675



### WARNUNG: SCHWER ENTZÜNDLICHES MATERIAL

Das Kältemittel in diesem Gerät ist schwer entflammbar.



### WARNUNG

Das Gerät muss in einem Raum gelagert werden, in dem es keine kontinuierlich vorhandene Entzündungsquelle gibt (Beispiel: offene Flammen, ein mit Gas betriebenes Haushaltsgerät oder ein mit elektrisches Heizgerät).



### WARNUNG

- Teile des Kältemittelkreislaufs NICHT durchbohren oder verbrennen.
- NUR solche Reinigungsmaterialien oder Hilfsmittel zur Beschleunigung des Enteisungsvorgangs benutzen, die vom Hersteller empfohlen werden.
- Beachten Sie, dass das Kältemittel innerhalb des Systems keinen Geruch hat.



### WARNUNG

Das Kältemittel innerhalb der Einheit ist verhalten entflammbar, doch tritt es normalerweise NICHT aus. Falls es eine Kältemittel-Leckage gibt und das austretende Kältemittel in Kontakt kommt mit Feuer eines Brenners, Heizgeräts oder Kochers, kann das zu einem Brand führen oder zur Bildung eines schädlichen Gases.

Schalten Sie alle brennbaren Heizgeräte aus, lüften Sie den Raum und nehmen Sie Kontakt mit dem Händler auf, bei dem Sie das Gerät erworben haben.

Die Einheit ERST DANN wieder benutzen, nachdem ein Servicetechniker bestätigt hat, dass das Teil, aus dem das Kältemittel ausgetreten ist, repariert ist.



### WARNUNG

Vermeiden Sie unbeabsichtigten DIREKTEN Kontakt mit auslaufendem Kältemittel. Es besteht sonst Verletzungsgefahr, insbesondere könnten Sie Frostbeulen davontragen.

### 8.3 Sicherheitsvorkehrungen beim Einfüllen von Kältemittel



#### INFORMATION

Lesen Sie auch die Sicherheitshinweise und die zu erfüllenden Voraussetzungen in den folgenden Kapiteln:

- "2 Allgemeine Sicherheitsvorkehrungen" [▶ 5]
- "7.1 Vorbereiten der Kältemittelleitungen" [▶ 35]

### 8.4 So ermitteln Sie die nachzufüllende zusätzliche Kältemittelmenge

Gesamtlänge der Flüssigkeitsleitungen...	dann...
≤10 m	füllen Sie KEIN zusätzliches Kältemittel ein.
>10 m	$R = (\text{Gesamtlänge (m) der Flüssigkeitsleitung} - 10 \text{ m}) \times 0,020$ $R = \text{Zusätzliche Füllmenge (kg) (gerundet in Einheiten von 0,01 kg)}$



#### INFORMATION

Die Rohrleitungslänge ist die unidirektionale Länge der Flüssigkeitsleitung.

### 8.5 Die Menge für eine komplette Neubefüllung bestimmen



#### INFORMATION

Wenn eine komplette Neubefüllung erforderlich ist, beträgt die Kältemittel-Gesamtmenge: werkseitig eingefüllte Kältemittelmenge (siehe Typenschild des Geräts) + ermittelte zusätzliche Menge.

### 8.6 So füllen Sie zusätzliches Kältemittel ein



#### WARNUNG

- Verwenden Sie nur Kältemittel des Typs R32. Andere Substanzen können zu Explosionen und Unfällen führen.
- R32 hält fluorierte Treibhausgase. Sein Erderwärmungspotenzial (GWP = global warming potential) hat den Wert 675. Setzen Sie diese Gase NICHT in die Atmosphäre frei.
- Verwenden Sie IMMER Schutzhandschuhe und eine Schutzbrille, wenn Sie Kältemittel einfüllen.



#### VORSICHT

Füllen Sie NICHT mehr als die angegebene Menge Kältemittel ein, um eine Beschädigung des Verdichters zu vermeiden.

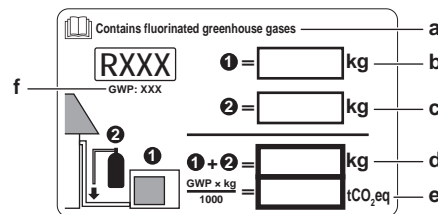
**Voraussetzung:** Bevor Sie Kältemitte neu auffüllen, überzeugen Sie sich, dass die Kältemittelleitungen angeschlossen und überprüft worden sind (Dichtheitsprüfung und Vakuumtrocknung).

- 1 Den Kältemittelzylinder am Service-Stutzen anschließen.
- 2 Die zusätzliche Kältemittelmenge einfüllen.
- 3 Das Gas-Absperrventil öffnen.

Wenn ein Abpumpvorgang bei einer Demontage oder Verlagerung des Systems erforderlich ist, finden Sie unter ["16.2 Auspumpen"](#) [▶ 65] ausführlichere Informationen.

## 8.7 So bringen Sie den Aufkleber mit Hinweisen zu fluorierten Treibhausgasen an

- 1 Füllen Sie den Aufkleber wie folgt aus:



- a Wenn mit der Einheit ein mehrsprachiger Aufkleber mit dem Hinweis auf fluorierte Treibhausgase mitgeliefert worden ist (siehe Zubehör), das Etikett in der entsprechende Sprache abziehen und dieses oben auf **a** aufkleben.
- b Werksseitige Kältemittelfüllung: siehe Typenschild der Einheit
- c Zusätzliche eingefüllte Kältemittelmenge
- d Menge der gesamten Kältemittelfüllung
- e **Menge der Treibhausgase** der Kältemittel-Gesamtfüllmenge, angegeben als Tonnen CO<sub>2</sub>-Äquivalent.
- f GWP = Global Warming Potential (Erderwärmungspotenzial)



### HINWEIS

Die Gesetze zu **Treibhausgasen** erfordern, dass die Kältemittel-Füllmenge der Einheit sowohl in Gewicht als auch in CO<sub>2</sub>-Äquivalent angegeben wird.

**Formel zur Berechnung der Menge des CO<sub>2</sub>-Äquivalents in Tonnen:** GWP-Wert des Kältemittels × Gesamtkältemittelfüllung [in kg] / 1000

Benutzen Sie den auf dem Etikett zur Kältemittelfüllung angegebenen GWP-Wert.

- 2 Befestigen Sie den Aufkleber an der Innenseite des Außengeräts nahe der Gas- und Flüssigkeitsabsperrentile.



# 9 Elektroinstallation

In diesem Kapitel

9.1	Über das Anschließen der elektrischen Leitungen .....	49
9.1.1	Sicherheitsvorkehrungen beim Anschließen von Elektrokabeln.....	49
9.1.2	Richtlinien zum Anschließen der elektrischen Leitungen .....	51
9.1.3	Spezifikationen der Standardelektroteile .....	52
9.2	Anschluss der elektrischen Leitungen an das Außengerät .....	52

## 9.1 Über das Anschließen der elektrischen Leitungen

### Typischer Ablauf

Der Anschluss der elektrischen Leitungen erfolgt in der Regel in diesen Phasen:

- 1 Überzeugen Sie sich, dass der Netzanschluss (Stromversorgungssystem) den elektrischen Spezifikationen der Einheiten entspricht.
- 2 Die elektrischen Leitungen an die Außeneinheit anschließen.
- 3 Die elektrischen Leitungen an die Inneneinheiten anschließen.
- 4 Die Hauptstromversorgung anschließen.

### 9.1.1 Sicherheitsvorkehrungen beim Anschließen von Elektrokabeln



#### GEFAHR: STROMSCHLAGGEFAHR



#### WARNUNG

Verwenden Sie für die Stromversorgungskabel IMMER ein mehradriges Kabel.



#### INFORMATION

Lesen Sie auch die Sicherheitshinweise und die zu erfüllenden Voraussetzungen in "[2 Allgemeine Sicherheitsvorkehrungen](#)" [▶ 5].



#### INFORMATION

Siehe auch "[9.1.3 Spezifikationen der Standardelektroteile](#)" [▶ 52].



#### WARNUNG

- Alle Verkabelungen MÜSSEN von einem qualifizierten Elektriker durchgeführt werden und der gültigen Gesetzgebung entsprechen.
- Nehmen Sie die Elektroanschlüsse an festen Kabelleitungen vor.
- Alle bauseitig zu liefernden Komponenten und alle elektrischen Installationen MÜSSEN der gültigen Gesetzgebung entsprechen.



**WARNUNG**

- Eine fehlende oder falsche N-Phase in der Stromversorgung kann eine Beschädigung der Installation zur Folge haben.
- Herstellen der Erdung. Erden Sie das Gerät NICHT über ein Versorgungsrohr, einen Überspannungsableiter oder ein Telefon. Bei unzureichender Erdung besteht Stromschlaggefahr.
- Installieren Sie alle erforderlichen Sicherungen und Schutzschalter.
- Sichern Sie die elektrischen Leitungen mit Kabelbindern, so dass sie NICHT in Kontakt mit scharfen Kanten oder Rohrleitungen (dies gilt insbesondere für die Hochdruckseite) geraten.
- Verwenden Sie KEINE Drähte mit Verzweigungen, Litzendrähte, Verlängerungskabel oder Verbindungen einer Sternanordnung. Sie können zu Überhitzung, Stromschlag oder Bränden führen.
- Installieren Sie Keinen Phasenschieber-Kondensators, da dieses Gerät mit einem Inverter ausgestattet ist. Ein Phasenschieber-Kondensator verringert die Leistung und kann zu Unfällen führen.



**WARNUNG**

Verwenden Sie einen allpoligen Abschalter mit einer Kontakttrennung von mindestens 3 mm der bei einer Überspannungssituation der Kategorie III die komplette Trennung gewährleistet.



**WARNUNG**

Bei Beschädigungen des Stromversorgungskabels MUSS dieses vom Hersteller, dessen Vertreter oder einer entsprechend qualifizierten Fachkraft ausgewechselt werden, um Gefährdungsrisiken auszuschließen.



**WARNUNG**

Die Stromversorgung NICHT an der Inneneinheit anschließen. Es besteht sonst Stromschlag- oder Brandgefahr.



**WARNUNG**

- Im Inneren des Produkts KEINE vor Ort gekauften elektrischen Teile verwenden.
- Die Stromversorgungsleitung für die Kondensatabfluss-Pumpe usw. NICHT von der Klemmleiste abzweigen. Es besteht sonst Stromschlag- oder Brandgefahr.



**WARNUNG**

Achten Sie darauf, dass sich Verbindungskabel nicht in unmittelbarer Nähe von nicht-thermoisolierten Kupferrohren befinden, weil solche Rohre sehr heiß werden können.



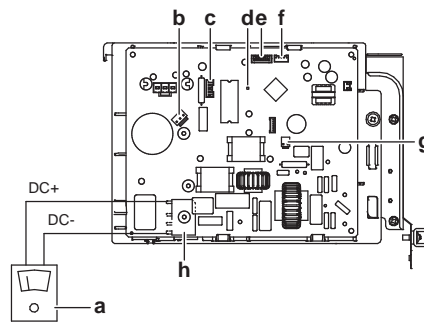
**GEFAHR: STROMSCHLAGEFAHR**

Alle elektrischen Teile (einschließlich Thermistoren) werden über den Netzanschluss mit Strom versorgt. Die Teile NICHT mit bloßen Händen berühren.



**GEFAHR: STROMSCHLAGEFAHR**

Unterbrechen Sie die Stromversorgung für mindestens 10 Minuten und messen Sie die Spannung an den Klemmen der Kondensatoren des Hauptstromkreises oder an elektrischen Bauteilen, bevor Sie Wartungsarbeiten durchführen. Die Spannung MUSS unter 50 V DC liegen, bevor Sie elektrische Bauteile berühren können. Die Lage der Klemmen entnehmen Sie dem Schaltplan.

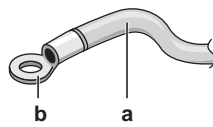


- a Multimeter (DC-Spannungsbereich)
- b S80 – Zuleitung zu Umschalt-Magnetventil
- c S70 – Ventilatormotor-Zuleitung
- d LED
- e S90 – Thermistor-Zuleitung
- f S20 – Zuleitung zu Elektronischem Expansionsventil
- g S40 – Zuleitung zu thermischem Überlastungsrelais
- h DB1 – Dioden-Brücke

### 9.1.2 Richtlinien zum Anschließen der elektrischen Leitungen

Bitte auf Folgendes achten:

- Wenn Litzenkabel verwendet werden, müssen am Ende der Kabel runde, gecrimpte Klemme installiert werden. Die runden, gecrimpten Klemmen bis zum bedeckten Teil auf den Draht setzen und mit einem geeigneten Werkzeug fixieren.



- a Litzenkabel
- b Runde, gecrimpte Anschlussklemme

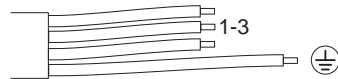
- Gehen Sie beim Installieren der Kabel wie folgt vor:

Kabeltyp	Installationsverfahren
Einadriges Kabel	<p>a Geringeltes einadriges Kabel b Schraube c Flache Unterlegscheibe</p>
Litzenkabel mit runder, gecrimpter Anschlussklemme	<p>a Anschluss b Schraube c Flache Unterlegscheibe ✓ Zulässig ✗ NICHT zulässig</p>

**Anzugsdrehmomente**

Element	Anzugsdrehmoment (N•m)
M4 (X1M)	1,5~1,6
M4 (Erde)	1,4~1,5

- Die Erdleitung zwischen der Kabelhalterung und dem Anschluss muss länger sein als die anderen Drähte.

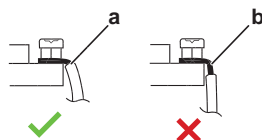


9.1.3 Spezifikationen der Standardelektroteile

Komponente		Klasse 20	Klasse 25+35
Stromversorgungskabel	Elektrische Spannung	220~240 V	
	Phase	1~	
	Frequenz	50 Hz	
	Kabelstärken	3-adriges Kabel 2,5 mm <sup>2</sup> ~4,0 mm <sup>2</sup> H05RN-F (60245 IEC 57)	
Verbindungskabel (innen↔außen)		4-adriges Kabel 1,5 mm <sup>2</sup> ~2,5 mm <sup>2</sup> und einsetzbar für 220~240 V H05RN-F (60245 IEC 57)	
Empfohlener Schutzschalter		10 A	13 A
Fehlerstrom Gerät		MUSS den geltenden gesetzlichen Vorschriften entsprechen	

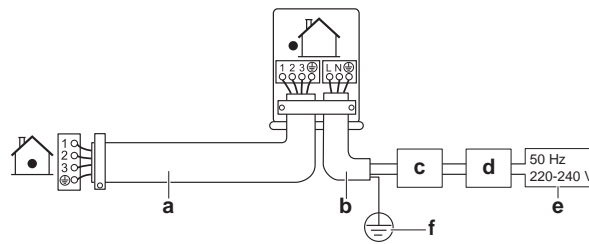
9.2 Anschluss der elektrischen Leitungen an das Außengerät

- Die Wartungsblende abnehmen. Siehe "6.2.2 So öffnen Sie das Außengerät" [▶ 30].
- Die Isolierung (20 mm) von den Drähten abstreifen.

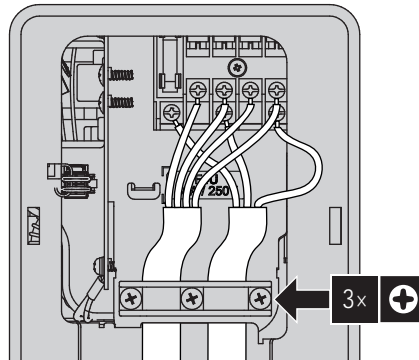


- a Isolieren Sie das Kabelende bis zu diesem Punkt ab
- b Übermäßige Abisolierungslänge kann Stromschlaggefahr bewirken oder eine Ableitung verursachen

- Den Kabelbinder öffnen.
- Das Verbindungskabel und das Stromversorgungskabel wie folgt anschließen:



- a** Verbindungskabel
- b** Stromversorgungskabel
- c** Hauptschalter
- d** Fehlerstrom Gerät
- e** Stromversorgung
- f** Erde



- 5** Ziehen Sie die Klemmschrauben fest an. Wir empfehlen die Verwendung eines Kreuzschlitzschraubendrehers.
- 6** Die Wartungsblende anbringen.

# 10 Abschließen der Installation des Außengeräts

## 10.1 So schließen Sie die Installation des Außengeräts ab



### GEFAHR: STROMSCHLAGGEFAHR

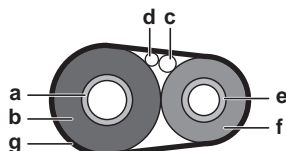
- Achten Sie darauf, dass das System korrekt geerdet wird.
- Schalten Sie erst die Stromzufuhr ab, bevor Sie Wartungsarbeiten vornehmen.
- Erst die Abdeckung des Schaltkastens installieren, bevor Sie die Stromversorgung einschalten.



### HINWEIS

Es wird empfohlen, die Kältemittelleitung zwischen Innen- und Außengerät in einem Kanal zu verlegen oder die Kältemittelleitung mit Klebeband zu umwickeln.

- 1 Kältemittel-Rohrleitung und Kabel wie folgt isolieren und befestigen:



- a Gasleitung
- b Isolierung der Gasleitung
- c Verbindungskabel
- d Bauseitige Verkabelung (sofern vorhanden)
- e Flüssigkeitsleitung
- f Isolierung der Flüssigkeitsleitung
- g Zielband

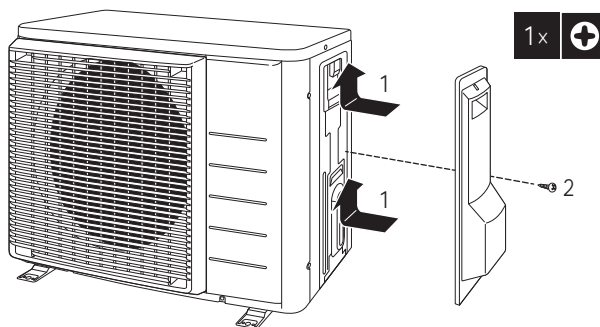
- 2 Die Wartungsblende anbringen.

## 10.2 Außeneinheit schließen



### HINWEIS

Achten Sie beim Schließen der Außengeräteabdeckung darauf, das Anzugsdrehmoment von 1,3 N•m nicht zu überschreiten.



# 11 Erweiterte-Funktion

## 11.1 Anlagen-Einstellung

Benutzen Sie diese Funktion, um bei niedrigen Außenlufttemperaturen zu kühlen. Diese Funktion ist konzipiert z. B. für Anlagen in Computerräumen. NIEMALS die Funktion im Wohnbereich oder in einem Büro benutzen, wo sich Menschen aufhalten.

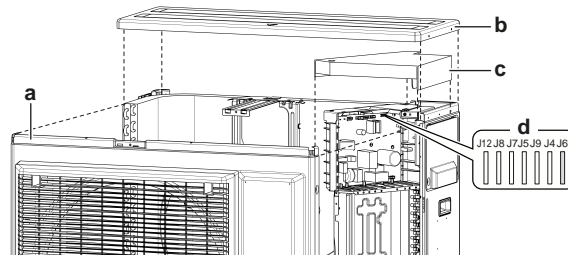
Gilt für: RXM-R, ARXM-R, RXJ-M, RXA-A.

### 11.1.1 So stellen Sie den Anlagenmodus ein

Wenn Sie den Jumper J6 auf der Platine durchschneiden, wird der Betriebsbereich auf  $-15^{\circ}\text{C}$  erweitert. Der Fazilität-Modus wird beendet, wenn die Außenlufttemperatur unter  $-20^{\circ}\text{C}$  fällt, und er wird wieder aufgenommen, wenn die Temperatur wieder ansteigt.

#### Jumper J6 durchschneiden

- 1 Die Kopfplatte der Außeneinheit entfernen.
- 2 Die Frontblende entfernen.
- 3 Die tropfsichere Abdeckung entfernen.
- 4 Auf der Platine der Außeneinheit Jumper J6 durchschneiden.



- a Frontplatte
- b Obere Abdeckplatte
- c Tropfsichere Abdeckung
- d Jumper



#### INFORMATION

- Immer wenn der Ventilator der Außeneinheit auf EIN und/oder AUS geschaltet wird, kann es sein, dass die Inneneinheit ein intermittierendes Geräusch von sich gibt.
- NICHT Luftbefeuchter oder andere Mittel benutzen, die die Feuchtigkeit in Räumen erhöhen, wenn Sie den Fazilität-Modus verwenden.
- Wenn Sie den Jumper J6 durchschneiden, wird der Ventilator auf die höchste Drehzahl gesetzt.
- Diese Einstellung NICHT in Wohnungen oder Büros verwenden, wo sich Menschen aufhalten.

## 11.2 Standby-Stromsparfunktion

### 11.2.1 Über die Standby-Stromsparfunktion

In diesem Modus wird die Stromversorgung der Außeneinheit auf AUS geschaltet und die Inneneinheit in den Standby-Stromsparmodus, um weniger Strom zu verbrauchen.

Dieser Modus kann nur bei Außeneinheiten angewendet werden: ARXM25+35R, RXM20~35R und Inneneinheiten: FTXM, ATXM, FVXM.



#### INFORMATION

Die Standby-Stromsparfunktion kann NUR bei den oben beschriebenen Einheiten angewendet werden.



#### WARNUNG

Vergewissern Sie sich vor Anschließen oder Trennen des Konnektors davon, dass die Stromversorgung ausgeschaltet ist.



#### INFORMATION

Ist eine andere als die geeignete Inneneinheit angeschlossen, ist ein Selektiv-Konnektor für Standby-Stromsparfunktion erforderlich.



# 12 Inbetriebnahme



## HINWEIS

**Allgemeine Checkliste für die Inbetriebnahme.** Neben den Anweisungen zur Inbetriebnahme in diesem Kapitel ist auch eine allgemeine Checkliste für die Inbetriebnahme im Daikin Business Portal verfügbar (Authentifizierung erforderlich).

Die allgemeine Checkliste für die Inbetriebnahme soll die Anweisungen in diesem Kapitel ergänzen und kann als Richtlinie und Vorlage für die Berichterstellung während der Inbetriebnahme und der Übergabe an den Benutzer verwendet werden.

## In diesem Kapitel

12.1	Sicherheitsvorkehrungen bei Inbetriebnahme .....	57
12.2	Checkliste vor Inbetriebnahme .....	58
12.3	Checkliste während der Inbetriebnahme .....	58
12.4	So führen Sie einen Testlauf durch .....	58
12.5	Inbetriebnahme des Außengeräts.....	59

## 12.1 Sicherheitsvorkehrungen bei Inbetriebnahme



### GEFAHR: STROMSCHLAGGEFAHR



### GEFAHR: GEFAHR DURCH VERBRENNEN ODER VERBRÜHEN



### VORSICHT

**Auf KEINEN Fall den Probelauf durchführen, während Sie an den Inneneinheiten gearbeitet wird.**

Wenn Sie den Probelauf durchführen, arbeiten NICHT nur die Außeneinheit, sondern auch die angeschlossenen Inneneinheiten. Das Arbeiten an einer Inneneinheit während der Durchführung eines Probelaufs ist gefährlich.



### VORSICHT

Finger, Stäbe und andere Gegenstände NICHT in den Lufteinlass und -auslass einführen. Der Ventilatorschutz darf NICHT entfernt werden. Wenn sich der Ventilator mit hoher Drehzahl dreht, könnten Verletzungen verursacht werden.



## HINWEIS

Mindestens 6 Stunden vor Aufnahme des Betriebs den Strom auf EIN schalten, damit die Kurbelgehäuseheizung aktiv wird und den Verdichter schützt.

Während des Probetriebs werden die Außeneinheit und die Inneneinheiten gestartet. Vergewissern Sie sich, dass alle Arbeiten an den Inneneinheiten abgeschlossen sind (bauseitiger Anschluss von Rohren, elektrische Verkabelung, Entlüftung, ...). Einzelheiten dazu siehe Installationsanleitung der Inneneinheiten.

## 12.2 Checkliste vor Inbetriebnahme

Überprüfen Sie erst die unten aufgeführten Punkte, nachdem die Einheit installiert worden ist. Nachdem alle Überprüfungen durchgeführt worden sind, muss die Einheit geschlossen werden. Nach Schließen der Einheit diese einschalten.

<input type="checkbox"/>	Das <b>Innengerät</b> ist ordnungsgemäß montiert.
<input type="checkbox"/>	Das <b>Außengerät</b> ist ordnungsgemäß montiert.
<input type="checkbox"/>	Das System ist ordnungsgemäß <b>geerdet</b> und die Erdungsklemmen sind festgezogen.
<input type="checkbox"/>	Die <b>Versorgungsspannung</b> stimmt mit der auf dem Typenschild des Geräts angegebenen Spannung überein.
<input type="checkbox"/>	Es gibt KEINE <b>losen Anschlüsse</b> oder beschädigte elektrische Komponenten im Schaltkasten.
<input type="checkbox"/>	Es gibt KEINE <b>beschädigten Komponenten</b> oder <b>zusammengedrückte Rohrleitungen</b> in den Innen- und Außengeräten.
<input type="checkbox"/>	Es gibt KEINE <b>Kältemittel-Leckagen</b> .
<input type="checkbox"/>	Die <b>Kältemittelrohre</b> (Gas und Flüssigkeit) sind thermisch isoliert.
<input type="checkbox"/>	Es ist die richtige Rohrgröße installiert und die <b>Rohre</b> sind ordnungsgemäß isoliert.
<input type="checkbox"/>	Die <b>Sperrventile</b> (Gas und Flüssigkeit) am Außengerät sind vollständig geöffnet.
<input type="checkbox"/>	Die folgende <b>bauseitige Verkabelung</b> wurde gemäß diesem Dokument und der gültigen Gesetzgebung zwischen dem Außengerät und dem Innengerät ausgeführt.
<input type="checkbox"/>	<b>Abfluss</b> Darauf achten, dass Kondenswasser reibungslos abläuft. <b>Mögliche Folge:</b> Kondensierendes Wasser könnte tropfen.
<input type="checkbox"/>	Die Inneneinheit empfängt die Signale der <b>Benutzerschnittstelle</b> .
<input type="checkbox"/>	Die angegebenen Kabel werden als <b>Verbindungskabel</b> verwendet.
<input type="checkbox"/>	Größe und Ausführung der <b>Sicherungen, Hauptschaltern</b> oder der vor Ort installierten Schutzvorrichtungen entsprechen den Angaben in diesem Dokument und sind NICHT übergegangen worden.

## 12.3 Checkliste während der Inbetriebnahme

<input type="checkbox"/>	So führen Sie eine <b>Entlüftung</b> durch
<input type="checkbox"/>	So führen Sie einen <b>Testlauf</b> durch

## 12.4 So führen Sie einen Testlauf durch

**Voraussetzung:** Die Spannung der Stromversorgung MUSS im angegebene Bereich liegen.

**Voraussetzung:** Der Probelauf kann im Kühl- oder im Heizmodus durchgeführt werden.

**Voraussetzung:** Der Probelauf muss in Übereinstimmung mit den Beschreibungen in der Betriebsanleitung der Inneneinheit durchgeführt werden. Beim Probelauf ist zu prüfen, dass alle Funktionen und Komponenten ordnungsgemäß funktionieren.

- 1** In der Betriebsart Kühlen die niedrigste programmierbare Temperatur auswählen. In der Betriebsart Heizen die höchste programmierbare Temperatur auswählen. Falls erforderlich kann der Probelauf deaktiviert werden.
- 2** Nach Durchführung des Probelaufs die Temperatur auf eine normale Stufe stellen. Bei Betriebsart Kühlen: 26~28°C bei Betriebsart Heizen: 20~24°C.
- 3** Wird die Einheit auf AUS geschaltet, beendet das System den Betrieb nach 3 Minuten.



#### INFORMATION

- Auch wenn die Einheit ausgeschaltet ist, verbraucht sie Strom.
- Wenn nach einem Stromausfall wieder Strom geliefert wird, wird der zuvor ausgewählte Modus wieder in Kraft gesetzt.

## 12.5 Inbetriebnahme des Außengeräts

Konfiguration und Inbetriebnahme des Systems werden in der Installationsanleitung der Inneneinheit beschrieben.

## 13 Übergabe an den Benutzer

Wenn der Testlauf abgeschlossen ist und das Gerät ordnungsgemäß funktioniert, führen Sie folgende Punkte aus:

- Stellen Sie sicher, dass der Benutzer über die gedruckte Dokumentation verfügt und bitten Sie ihn, diese als Nachschlagewerk aufzubewahren. Teilen Sie dem Benutzer mit, dass die vollständige Dokumentation im Internet unter der weiter vorne in dieser Anleitung aufgeführten URL zu finden ist.
- Erläutern Sie dem Benutzer den ordnungsgemäßen Betrieb des Systems sowie die Vorgehensweise bei Auftreten von Problemen.
- Zeigen Sie dem Benutzer, welche Aufgaben im Zusammenhang mit der Wartung des Geräts auszuführen sind.
- Erläutern Sie dem Benutzer die Tipps zum Energiesparen so wie in der Betriebsanleitung beschrieben.

# 14 Instandhaltung und Wartung



## HINWEIS

Wartungsarbeiten DÜRFEN NUR von einem autorisierten Installateur oder Service-Mitarbeiter durchgeführt werden.

Wir empfehlen, mindestens einmal pro Jahr die Einheit zu warten. Gesetzliche Vorschriften können aber kürzere Wartungsintervalle fordern.



## HINWEIS

Die Gesetze zu **Treibhausgasen** erfordern, dass die Kältemittel-Füllmenge der Einheit sowohl in Gewicht als auch in CO<sub>2</sub>-Äquivalent angegeben wird.

**Formel zur Berechnung des CO<sub>2</sub>-Äquivalents in Tonnen:** GWP-Wert des Kältemittels × Gesamtkältemittelfüllung [in kg] / 1000

## 14.1 Übersicht: Instandhaltung und Wartung

Dieses Kapitel informiert über folgende Punkte:

- Allgemeine Sicherheitshinweise zur Wartung
- Jährliche Wartung der Außeneinheit

## 14.2 Sicherheitsvorkehrungen für die Wartung



## GEFAHR: STROMSCHLAGGEFAHR



## GEFAHR: GEFAHR DURCH VERBRENNEN ODER VERBRÜHEN



## HINWEIS: Gefahr elektrostatischer Entladung

Vor der Durchführung jeglicher Wartungsarbeiten sollten elektrostatische Aufladungen beseitigt werden. Berühren Sie dazu ein Metallteil des Geräts. Dadurch wird die Platine geschützt.



## WARNUNG

- Bevor Wartungs- oder Reparaturarbeiten durchgeführt werden, IMMER erst im Verteilerschrank den Netzschalter auf Aus schalten, die Sicherungen herausnehmen oder die elektrische Verbindung durch entsprechende Schalterstellung an der Sicherungseinrichtung unterbrechen.
- Nach Abschalten der Stromversorgung 10 Minuten lang KEINE stromführenden Teile berühren. Sonst besteht aufgrund von möglicher Hochspannung immer noch Stromschlaggefahr.
- Beachten Sie, dass einige Bereiche des Elektroschaltkastens extrem heiß sind.
- Achten Sie darauf, KEIN leitfähiges Teil zu berühren.
- Das Gerät NICHT abspülen. Es besteht sonst Stromschlag- und Brandgefahr.

## 14.3 Checkliste für die jährliche Wartung der Außeneinheit

Überprüfen Sie mindestens einmal jährlich die folgenden Punkte:

- Wärmetauscher

Der Wärmetauscher der Außeneinheit kann durch Staub, Schmutz, Blätter etc. blockiert werden. Es wird empfohlen, den Wärmetauscher jedes Jahr zu reinigen. Ein blockierter Wärmetauscher kann zu einem zu niedrigen Druck oder zu hohem Druck führen, was eine Beeinträchtigung der Leistung zur Folge hat.

## 14.4 Über den Verdichter

Bei Wartungsarbeiten am Verdichter sind folgende Sicherheitshinweise zu beachten:



### GEFAHR: STROMSCHLAGGEFAHR

- Benutzen Sie nur einen Verdichter auf einem geerdeten System.
- Schalten Sie vor Durchführung von Wartungsarbeiten am Verdichter den Strom aus.
- Bringen Sie die Schaltkastenabdeckung und die Wartungsblende wieder an.



### VORSICHT

Tragen Sie immer Schutzhandschuhe und eine Schutzbrille.



### GEFAHR: EXPLOSIONSGEFAHR

- Verwenden Sie einen Rohrschneider, wenn Sie den Verdichter entfernen wollen.
- KEINEN Lötbrenner verwenden!
- Verwenden Sie nur zugelassene Kältemittel und Schmiermittel.



### GEFAHR: GEFAHR DURCH VERBRENNEN ODER VERBRÜHEN

Den Verdichter NICHT mit bloßen Händen berühren.

# 15 Fehlerdiagnose und -beseitigung

## 15.1 Übersicht: Fehlerdiagnose und -beseitigung

Dieses Kapitel beschreibt, wie Sie im Falle von Problemen vorgehen müssen.

Hier finden Sie Informationen zur Problemlösung auf Basis der Problemsymptome.

### Vor Fehlerdiagnose und -beseitigung

Unterziehen Sie die Einheit einer gründlichen Sichtprüfung und suchen Sie nach offensichtlichen Defekten, wie zum Beispiel lose Anschlüsse oder defekte Verkabelung.

## 15.2 Sicherheitsvorkehrungen bei der Fehlerdiagnose und -beseitigung



### WARNUNG

- Achten Sie **IMMER** darauf, dass das Gerät von der Stromversorgung getrennt ist, bevor Sie eine Inspektion des Schaltkastens des Geräts durchführen. Schalten Sie den entsprechenden Trennschalter der Stromversorgung aus.
- Wurde eine Sicherheitseinrichtung ausgelöst, schalten Sie das Gerät ab und stellen Sie die Ursache fest, bevor Sie die Zurücksetzung (Reset) vornehmen. Die Schutzvorrichtungen dürfen **AUF KEINEN FALL** überbrückt werden. Ferner dürfen ihre werksseitigen Einstellungen nicht geändert werden. Kann die Störungsursache nicht gefunden werden, wenden Sie sich bitte an Ihren Händler.



### GEFAHR: STROMSCHLAGGEFAHR



### WARNUNG

Um Gefahren durch versehentliches Zurücksetzen des Thermoschutzschalters zu vermeiden, **DARF** dieses Gerät **NICHT** über ein externes Schaltgerät, wie zum Beispiel eine Zeitsteuerung, mit Strom versorgt werden oder mit einem Stromkreis verbunden sein, der regelmäßig vom Stromversorger ein- und ausgeschaltet wird.






### GEFAHR: GEFAHR DURCH VERBRENNEN ODER VERBRÜHEN

## 15.3 Symptombasierte Problemlösung

### 15.3.1 Symptom: Das Gerät heizt oder kühlt NICHT wie erwartet

Mögliche Ursachen	Abhilfe
Elektrische Verkabelung fehlerhaft	Elektrische Verkabelung korrekt durchführen.
Gas tritt aus	Das System auf Gas-Leckagen überprüfen.

## 15.4 Fehlerdiagnose anhand der LED auf Platine der Außeneinheit

LED ist...		Diagnose
	blinkend	Normal. <ul style="list-style-type: none"> <li>Prüfen Sie die Inneneinheit.</li> </ul>
	EIN	<ul style="list-style-type: none"> <li>Stromzufuhr auf AUS und dann wieder auf EIN schalten und ungefähr 3 Minuten lang die LED prüfen. Falls die LED wieder auf EIN geschaltet ist, hat die Platine der Außeneinheit einen Fehler.</li> </ul>
	AUS	<ol style="list-style-type: none"> <li>Versorgungsspannung anlegen (für Stromsparmmodus).</li> <li>Fehler bei Stromversorgung.</li> <li>Stromzufuhr auf AUS und dann wieder auf EIN schalten und ungefähr 3 Minuten lang die LED prüfen. Falls die LED wieder auf AUS geschaltet ist, hat die Platine der Außeneinheit einen Fehler.</li> </ol>

**GEFAHR: STROMSCHLAGGEFAHR**

- Falls die Einheit nicht arbeitet, sind die LEDs auf der Platine ausgeschaltet, um Strom zu sparen.
- Auch wenn die LEDs ausgeschaltet sind, kann die Klemmleiste und die Platine mit Strom versorgt werden.



# 16 Entsorgung



## HINWEIS

Versuchen Sie auf **KEINEN** Fall, das System selber auseinander zu nehmen. Die Demontage des Systems sowie die Handhabung von Kältemittel, Öl und weiteren Teilen **MUSS** in Übereinstimmung mit den entsprechenden Vorschriften erfolgen. Die Einheiten **MÜSSEN** bei einer Einrichtung aufbereitet werden, die auf Wiederverwendung, Recycling und Wiederverwertung spezialisiert ist.

## 16.1 Überblick: Entsorgung

### Typischer Ablauf

Die Entsorgung des Systems umfasst üblicherweise die folgenden Schritte:

- 1 System auspumpen.
- 2 Das System zu einer fachkundigen Einrichtung für Wiederverwendung bringen.



## INFORMATION

Weitere Informationen finden Sie im Wartungshandbuch.

## 16.2 Auspumpen

**Beispiel:** Um die Umwelt zu schützen, führen Sie einen Abpumpvorgang durch, wenn Sie das Gerät an einem anderen Ort aufstellen oder entsorgen möchten.



## GEFAHR: EXPLOSIONSGEFAHR

**Auspumpen – Kältemittelaustritt.** Falls es eine Leckage im Kältemittelkreislauf gibt und Sie das System auspumpen wollen:

- **NICHT** die Funktion zum automatischen Auspumpen benutzen, mit der das gesamte Kältemittel aus dem System in der Außeneinheit gesammelt werden kann. **Mögliche Folge:** Selbstentzündung und Explosion des Verdichters, weil Luft in den arbeitenden Verdichter gelangt.
- Benutzen Sie ein separates Rückgewinnungssystem, sodass der Verdichter der Einheit **NICHT** in Betrieb sein muss.



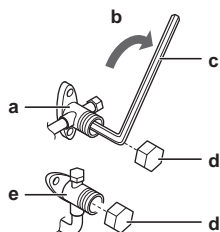
## HINWEIS

Schalten Sie beim Abpumpen den Verdichter aus, bevor Sie die Kältemittelleitungen entfernen. Wenn der Verdichter beim Abpumpen noch arbeitet und das Absperrventil geöffnet ist, wird Luft vom System angesaugt. Dies kann aufgrund des ungewöhnlichen Drucks im Kältemittelkreislauf zu einer Beschädigung des Verdichters oder zu Schäden am System führen.

Beim Abpumpbetrieb wird das gesamte Kältemittel vom System in die Außeneinheit befördert.

- 1 Die Ventilkappen des Flüssigkeits-Absperrventils und des Gas-Absperrventils abnehmen.
- 2 Zwangs-Kühlbetrieb durchführen. Siehe "[16.3 So starten und stoppen Sie die Zwangskühlung](#)" [▶ 66].

- 3 Nach 5 bis 10 Minuten (bei sehr niedrigen Außentemperaturen ( $<-10^{\circ}\text{C}$ ) höchstens nach 1 oder 2 Minuten) das Flüssigkeits-Absperrventil mit einem Sechskantschlüssel schließen.
- 4 Prüfen Sie, ob der Ansaugdruck erreicht ist.
- 5 Nach 2 bis 3 Minuten das Gas-Absperrventil schließen und den Zwangs-Kühlbetrieb beenden.



- a Gas-Absperrventil
- b Richtung für Schließen
- c Sechskantschlüssel
- d Ventilkappe
- e Flüssigkeits-Absperrventil

## 16.3 So starten und stoppen Sie die Zwangskühlung

Es gibt 2 Methoden, um Zwangs-Kühlbetrieb zu bewirken.

- **Methode 1.** Durch Verwendung des ON/OFF Schalters der Inneneinheit (falls bei der Inneneinheit vorhanden).
- **Methode 2.** Durch Verwendung der Benutzerschnittstelle der Inneneinheit.

### 16.3.1 Zwangs-Kühlbetrieb starten/stoppen durch den EIN/AUS-Schalter der Inneneinheit

- 1 Den ON/OFF Schalter mindestens 5 Sekunden lang gedrückt halten.

**Ergebnis:** Der Betrieb wird gestartet.



#### INFORMATION

Der Zwangs-Kühlbetrieb wird nach ungefähr 15 Minuten automatisch beendet.

- 2 Um den Betrieb früher zu beenden, den ON/OFF Schalter drücken.

### 16.3.2 Zwangs-Kühlbetrieb starten/stoppen durch die Benutzerschnittstelle der Inneneinheit

- 1 Die Betriebsart auf **Kühlen** stellen. Siehe "Einen Probelauf durchführen" in der Installationsanleitung der Inneneinheit.

**Hinweis:** Der Zwangs-Kühlbetrieb wird nach ungefähr 30 Minuten automatisch beendet.

- 2 Um den Betrieb früher zu beenden, den ON/OFF Schalter drücken.



#### INFORMATION

Wird Zwangs-Kühlbetrieb bei einer Außenlufttemperatur von  $<-10^{\circ}\text{C}$  eingeschaltet, verhindert die Sicherheitseinrichtung möglicherweise diese Betriebsart. Erwärmen Sie den Außenlufttemperatur-Thermistor an der Außeneinheit auf  $\geq-10^{\circ}\text{C}$ .

**Ergebnis:** Der Betrieb wird gestartet.

# 17 Glossar

**Händler**

Vertriebsunternehmen für das Produkt.

**Autorisierter Monteur**

Technisch ausgebildete Person, die für die Installation des Produkts qualifiziert ist.

**Benutzer**

Eigentümer und/oder Betreiber des Produkts.

**Gültige Gesetzgebung**

Alle internationalen, europäischen, nationalen und lokalen Richtlinien, Gesetze, Vorschriften und/oder Verordnungen, die für ein bestimmtes Produkt oder einen bestimmten Bereich relevant und anwendbar sind.

**Serviceunternehmen**

Qualifiziertes Unternehmen, das die erforderlichen Serviceleistungen am Produkt durchführen oder koordinieren kann.

**Installationsanleitung**

Für ein bestimmtes Produkt oder eine bestimmte Anwendung angegebene Anweisungen, die erläutern, wie das Produkt installiert, konfiguriert und gewartet wird.

**Betriebsanleitung**

Für ein bestimmtes Produkt oder eine bestimmte Anwendung angegebene Anweisungen, die erläutern, wie das Produkt bedient wird.

**Wartungsanleitung**

Für ein bestimmtes Produkt oder eine bestimmte Anwendung angegebene Anweisungen, die (falls zutreffend) erläutern, wie das Produkt oder die Anwendung installiert, konfiguriert, bedient und/oder gewartet wird.

**Zubehör**

Beschriftungen, Handbücher, Informationsblätter und Ausrüstungen, die im Lieferumfang des Produkts enthalten sind und die gemäß den in der Dokumentation aufgeführten Anweisungen installiert werden müssen.

**Optionale Ausstattung**

Von Daikin hergestellte oder zugelassene Ausstattungen, die gemäß den in der begleitenden Dokumentation aufgeführten Anweisungen mit dem Produkt kombiniert werden können.

**Bauseitig zu liefern**

Von Daikin NICHT hergestellte Ausstattungen, die gemäß den in der begleitenden Dokumentation aufgeführten Anweisungen mit dem Produkt kombiniert werden können.

ERC

**DAIKIN ISITMA VE SOĞUTMA SİSTEMLERİ SAN.TİC. A.Ş.**

Gülsuyu Mahallesi, Fevzi Çakmak Caddesi, Burçak Sokak, No:20, 34848 Maltepe

İSTANBUL / TÜRKİYE

Tel: 0216 453 27 00

Faks: 0216 671 06 00

Çağrı Merkezi: 444 999 0

Web: [www.daikin.com.tr](http://www.daikin.com.tr)

**DAIKIN EUROPE N.V.**

Zandvoordestraat 300, B-8400 Oostende, Belgium

4P519439-12M 2021.02

Copyright 2021 Daikin