

Instrucciones de seguridad

Safety instructions

**! ATENCIÓN**

**! WARNING**

Siga atentamente estas instrucciones de seguridad e instalación. Un manejo inadecuado puede ocasionar daños graves para su salud y daños irreparables en el interfaz y/o en la unidad interna del aire acondicionado.

Follow carefully this safety and installation instructions. Improper work may lead to serious harmful for your health and also may damage seriously the interface and/or the AC indoor unit.

- Esta interfaz debe ser instalado por personal técnico acreditado (electricista, instalador, o personal técnico cualificado) y siguiendo todas las instrucciones de seguridad.
- Antes de manipular en el interior del aire acondicionado, asegúrese de que está completamente desconectado de la red eléctrica.
- En caso de instalación mural del interfaz junto a la unidad interior del aire acondicionado, fije la interfaz de forma segura siguiendo las instrucciones del diagrama de abajo.
- La interfaz debe ser instalada en una ubicación con acceso restringido.

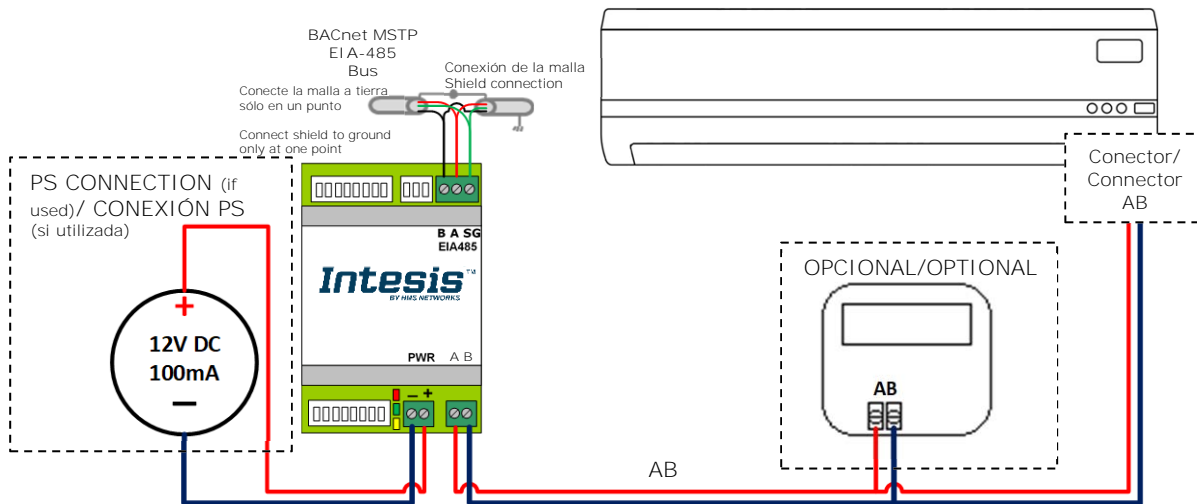
- This interface must be installed by accredited technical personnel (electrician, installer, or technical personnel) and following all the safety instructions.
- Before manipulate the AC indoor unit be sure it is completely disconnected from Mains power.
- In case of wall mounting of the interface beside the AC indoor unit, fix the interface safely following the instructions of the diagram below.
- This interface must be installed in an access restricted location.

Instrucciones de instalación

Installation instructions

- Desconecte el sistema Toshiba de la red eléctrica.
- Fije el interfaz a la pared junto a la unidad interior del aire acondicionado siguiendo las instrucciones del diagrama de abajo (respete las instrucciones de seguridad anteriores).
- Conecte la interfaz al bus AB en cualquier punto de este. El bus AB es el bus que conecta la unidad interior de aire acondicionado y el mando por cable, es un par de hilos que se conectan los terminales AB, este bus no tiene polaridad.
- Conecte el bus EIA485 al conector EIA485 de la interfaz (para conexión MS/TP).
- Tape la unidad interior del aire acondicionado y vuelva a conectarlo a la red eléctrica.
- Siga las instrucciones del manual de usuario para la configuración y puesta en servicio del interfaz.
- Siga las instrucciones de la página siguiente para configurar la interfaz a través de los Micro Interruptores.

- Disconnect the Toshiba system from Mains Power.
- Fix the interface beside the AC indoor unit (wall mounting) following the instructions in the diagram below (respect the safety instructions given above).
- Connect the interface to AB bus in any point of the bus. The AB bus is the bus that connects the AC indoor unit and the wired remote controller, is a two-wire bus connecting terminals AB of both, this AB connection has no specific polarity.
- Connect the EIA485 bus to the connector EIA485 of the interface (for MS/TP connection).
- Close the AC indoor unit and reconnect it to Mains Power.
- Follow the instructions on the user manual for configuring and commissioning the interface.
- Follow the instructions of the next page to configure the interface through on-board DIP-switches.



**Importante:** Si se conecta el mando del fabricante al mismo bus, la comunicación puede perderse. En caso de que esto suceda, utilice una fuente de alimentación externa conectada al conector PS del dispositivo Intesis para solventar esta situación.

**Important:** If a wired remote controller of the AC manufacturer is connected in the same bus, communication may shut down. In case it happens, use an external power supply connected to the PS connector in our device to overcome this situation.

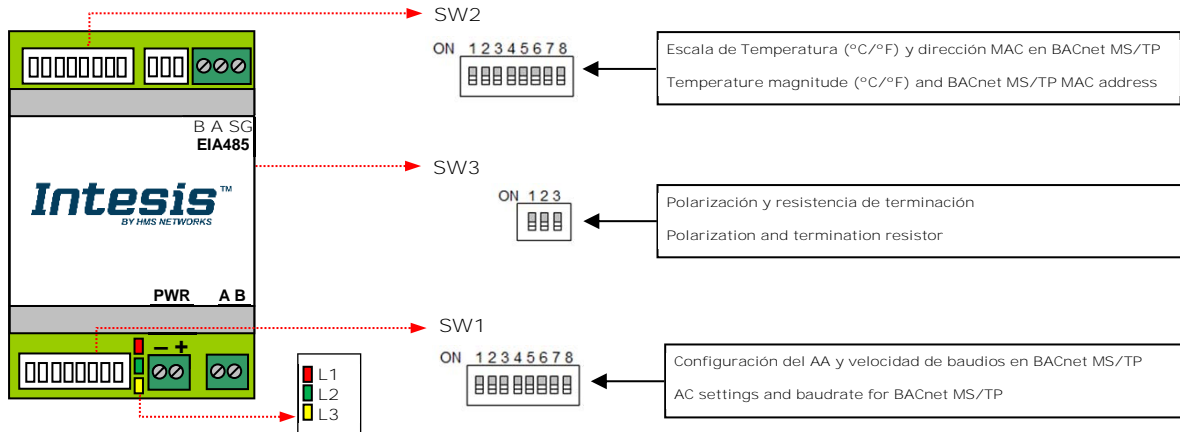
En caso de usar una fuente de tensión, ésta debe ser NEC Class 2 o fuente de tensión limitada (LPS) y de muy baja tensión de seguridad (SELV). Respete la polaridad. Aplique siempre un voltaje dentro del rango admitido por el equipo y con suficiente potencia (12V DC, min. 100 mA).

If using an external power supply, it must comply with NEC Class 2 or Limited Power Source (LPS) and SELV rated power supply. Respect the polarity. Apply always a voltage within the range admitted and of enough power (12V DC, min. 100 mA).

FCC: This device complies with part 15 of the FCC Rules. Operation is subject to the following two conditions:  
 1) This device may not cause harmful interference  
 2) This device must accept any interference received, including interference that may cause undesired operation.

**IMPORTANTE:** Mantenga el cable de conexión lo más alejado posible del cableado eléctrico y del cable de tierra, no los enrolle juntos.

**IMPORTANT:** Keep the cable as far as possible from mains and ground wires. Do not bundle them together.



SW1 – Configuración del dispositivo y velocidad de baudios BACnet MS/TP – Device configuration and BACnet MS/TP baudrate

Valor binario Binary value $b_1...b_5$	Interruptores Switches 1 2 3 4 5 6 7 8	Descripción Description
0xxxxxx	↓ x x x x x x x	Follower (Default value) (valor por defecto - default value)
1xxxxxx	↑ x x x x x x x	Header
x0xxxxx	x ↓ x x x x x x	Not used
x0xxxxx	x ↑ x x x x x x	Not used
xx0xxxx	x x ↓ x x x x x	Not used
xx1xxxx	x x ↑ x x x x x	Not used
xxx0xxx	x x x ↓ x x x x	Not used
xxx1xxx	x x x ↑ x x x x	Not used
xxxx0xx	x x x x ↓ x x x	Low Power Mode
xxxx1xx	x x x x ↑ x x x	High Performance mode (valor por defecto - default value)

Valor binario Binary value $B_1...B_3$	Interruptores Switches 1 2 3 4 5 6 7 8	Descripción Description
xxxxx000	x x x x x ↓ ↓ ↓ ↓	Autobaudrate (valor por defecto - default value)
xxxxx100	x x x x x ↑ ↓ ↓ ↓	9600 bps
xxxxx010	x x x x x ↓ ↑ ↓ ↓	19200 bps
xxxxx110	x x x x x ↑ ↑ ↓ ↓	38400 bps
xxxxx001	x x x x x ↓ ↓ ↑ ↑	57600 bps
xxxxx101	x x x x x ↑ ↓ ↑ ↑	76800 bps
xxxxx011	x x x x x ↓ ↑ ↑ ↑	115200 bps
xxxxx111	x x x x x ↑ ↑ ↑ ↑	Autobaudrate

SW2 - Dirección MAC y escala de temperatura (°C/°F) para BACnet MS/TP – BACnet MS/TP MAC address and temperature magnitude (°C/°F)

Valor binario Binary value $b_6...b_7$	Interruptores Switches 1 2 3 4 5 6 7 8	Dirección MAC MAC address	Descripción Description
000000x	↓ ↓ ↓ ↓ ↓ ↓ ↓ x	0	
100000x	↑ ↓ ↓ ↓ ↓ ↓ ↓ x	1	
010000x	↓ ↑ ↓ ↓ ↓ ↓ ↓ x	2	
110000x	↑ ↑ ↓ ↓ ↓ ↓ ↓ x	3	
.....	.....	.....	
101111x	↑ ↓ ↑ ↑ ↑ ↑ ↑ x	125	
011111x	↓ ↑ ↑ ↑ ↑ ↑ ↑ x	126	
111111x	↑ ↑ ↑ ↑ ↑ ↑ ↑ x	127	
xxxxxxx0	x x x x x x x ↓		Temperature values in Bacnet are represented in Celsius degrees (valor por defecto - default value)
xxxxxxx1	x x x x x x x ↑		Temperature values in Bacnet are represented in Fahrenheit degrees

\* NOTA: La dirección MAC seleccionada puede afectar al Device Instance. Consulte el manual para más información.  
 \* NOTE: The MAC address selected might affect on the Device Instance. Check the manual for more information.

SW3 – Polarización y terminación – Polarization and termination

Valor binario Binary value $B_1...B_2$	Interruptores Switches 1 2 3	Descripción Description
0xx	↓ x x	EIA485 bus without termination resistor. The gateway is not at one end of the EIA485 bus (valor por defecto - default value)
1xx	↑ x x	120 Ω termination resistor active. The gateway is at one end of the EIA485 bus
x00	x ↓ ↓	No bus polarization (valor por defecto - default value)
x11	x ↑ ↑	Bus polarization active

LED – Información proporcionada por los LEDs – LED information

LED	Comportamiento Behaviour	Descripción Description
L1 (red)	ON Steady	BACnet MS/TP link
	Blinking	Activity on the BACnet MS/TP bus
	OFF	BACnet MS/TP link not performed

LED	Comportamiento Behaviour	Descripción Description
L2 (green)	ON Steady	Communication error
	Blinking	AC Error
	Flashing	Communication OK

LED	Comportamiento Behaviour	Descripción Description
L3 (yellow)	ON Steady	External power supply connected
	OFF	External PS not connected

NOTA: Para más información acerca de otros modos de operación de los leds consulte el manual.  
 NOTE: Check the manual for more information about other LED operation modes.

El manual de usuario está disponible en - The user manual is available at:  
<https://intesis.com/products/ac-interfaces/toshiba-gateways/toshiba-bacnet-vrf-to-rc-bac-11>

