

**Name des Lüftungsgerätes:** KLIMOR EVO-S 5800 7535LPFCPRVFDXFCAD/7535RESPFVFCPRFCADCS

Zuluft: 7500 m<sup>3</sup>/h 350 Pa

Abluft: 7500 m<sup>3</sup>/h 350 Pa

# KLIMOR EVO-S

## Datum:

2021-11-18

## Wahlnummer:

280535

## ENTWURFSBEZEICHNUNG:

Konfiguration PWT 7500m3h\_350Pa

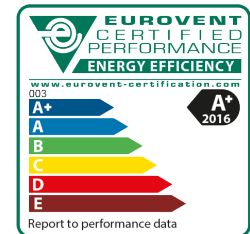
## PROJEKT:

**Name des Lüftungsgerätes:** KLIMOR EVO-S 5800 7535LPFCPRVFDXFCAD/7535RESPFVFCPRFCADCS

Zuluft: 7500 m<sup>3</sup>/h 350 Pa

Abluft: 7500 m<sup>3</sup>/h 350 Pa

# DATEN ZUM GERÄT



GERÄTEPARAMETER	
Typ	<b>EVO-S</b>
Größe	<b>5800</b>
Gehäuse	<b>Verbundskelett</b>
Isolierung	<b>Mineralwolle 50mm</b>
Ausführung	<b>Standard</b>
Version	<b>Aussen</b>
Automatik	<b>Ja</b>
Breite	<b>1500</b> mm
Höhe	<b>1970</b> mm
Länge	<b>4350</b> mm
Rahmen	<b>Vollständiger Rahmen + einstellfüße 120</b> mm
Gewicht	<b>1188</b> kg
Verordnung 1253/2014 der Europäischen Kommission E 1253/2014	2018 Ja
Energieeffizienz-Klasse nach Eurovent	<b>A+ ( 2016 )</b>

\* Dimensions do not include protruding elements, including: roofs, dampers with pins, actuators, exchanger connectors, condensate drain connectors with siphons, etc.

GEHÄUSEPARAMETER NACH PN-EN1886:2008 (MB)		
Mechanische Festigkeit +/-1000 Pa	< 2 mm	<b>D1 (M)</b>
Klasse der Wärmedämmung	k = 0,81 W/m <sup>2</sup> K	<b>T2 (M)</b>
Klasse der Wärmebrücken	kb = 0,66	<b>TB2 (M)</b>
Dichtheit des Gehäuses -400 Pa	0,11 l/(sm <sup>2</sup> )	<b>L1 (M)</b>
Dichtheit des Gehäuses +700 Pa	0,21 l/(sm <sup>2</sup> )	<b>L1 (M)</b>
Dichtheit der Filter +/-400 Pa	0,3/0,2 %	<b>F9 (M)</b>

	ZULUFT	ABLUFFT	
Luftstrom	<b>7500</b>	<b>7500</b>	m <sup>3</sup> /h
Verfügbarer Druck	<b>350</b>	<b>350</b>	Pa
Luftgeschwindigkeit	<b>1.8</b>	<b>1.8</b>	m/s
Leistungsaufnahme des Ventilators	<b>2.43</b>	<b>2.41</b>	kW
Motorleistung des Ventilators	<b>5.25</b>	<b>5.25</b>	kW
Gesamtstrom der Ventilatoren	<b>8</b>	<b>8</b>	A
Power voltage	<b>3x400/50</b>		V/Hz
Bedienungsseite	<b>Links</b>	<b>Rechts</b>	
Luftdichte EN 13053:2019	<b>1,2</b>		kg/m <sup>3</sup>
SFPv	<b>2173</b>		W/m <sup>3</sup> /s
SFPe	<b>2325</b>		W/m <sup>3</sup> /s

ENTWURFSBEDINGUNGEN		
Parameter der Außenluft		
Winter	<b>-12.0 / 90.0</b>	°C / %
Sommer	<b>32.0 / 45.0</b>	°C / %
Parameter der Raumluft		
Winter	<b>20.0 / 60.0</b>	°C / %
Sommer	<b>22.0 / 60.0</b>	°C / %
Rückführung	<b>0</b>	%

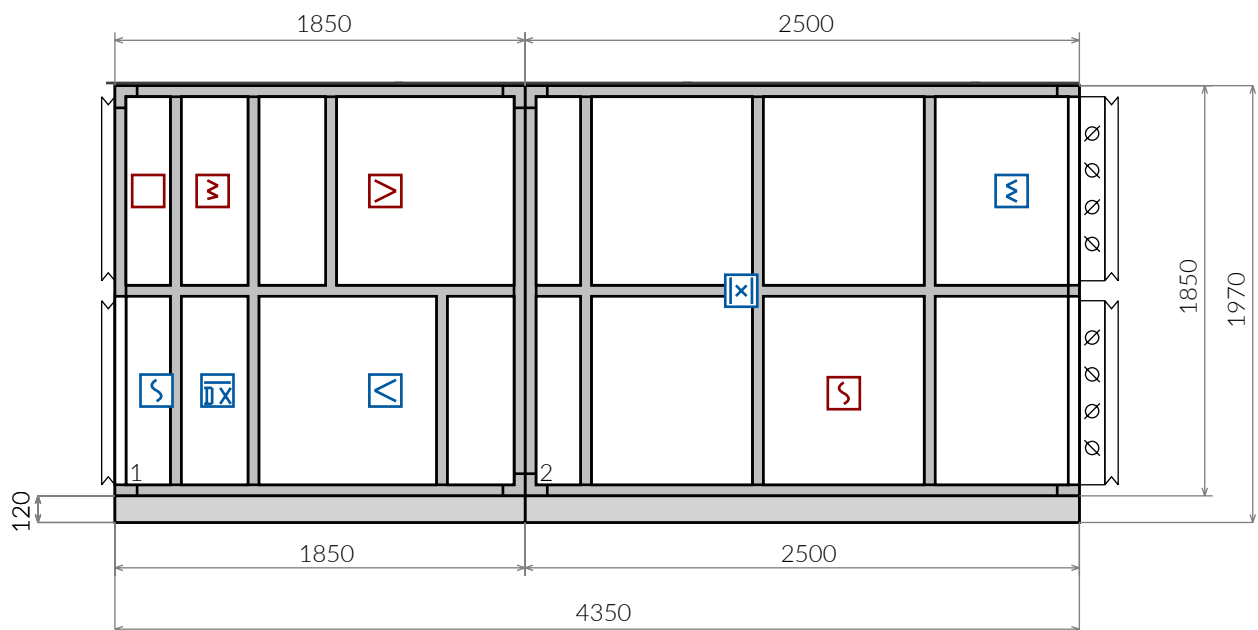
**Name des Lüftungsgerätes:** KLIMOR EVO-S 5800 7535LPFCPRVFDXFCAD/7535RESPFVFCPRFCADCS

Zuluft: 7500 m3/h 350 Pa

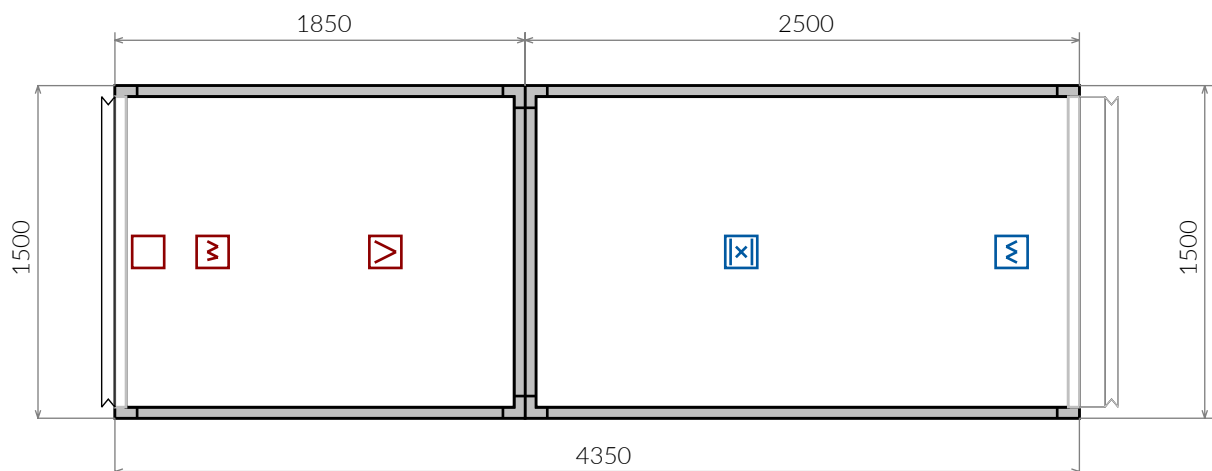
Abluft: 7500 m3/h 350 Pa

## ANSICHT

Seitenansicht



Draufsicht



Name des Lüftungsgerätes: KLIMOR EVO-S 5800 7535LPFCPRVFDXFCAD/7535RESPFVFCPRFCADCS

Zuluft: 7500 m<sup>3</sup>/h 350 Pa

Abluft: 7500 m<sup>3</sup>/h 350 Pa

# FUNKTIONEN

## Zuluft

### Elastische Verbindung

Breite/Höhe	<b>1400/830</b>	mm
-------------	-----------------	----

### Drosselklappe

Breite/Höhe/Länge	<b>1400/830/115</b>	mm
-------------------	---------------------	----

### Filter

Bezeichnung	<b>EVO 5800 B.FLR F7</b>
Filterklasse	<b>F7 / ePM1 55%</b>
Art des Filters	<b>Taschenfilter</b>
Luftgeschwindigkeit	<b>1.9</b> m/s
Luftdruckabfall	<b>114</b> Pa
Luftdruckabfall saubere Filter	<b>64</b> Pa
Maximaler Druckabfall	<b>164</b> Pa

### Gegenstromaustauscher

Bezeichnung	<b>EVO 5800 CPR V</b>
Luftdruckabfall Winter	<b>200</b> Pa
Lufteinlass Temperatur/Feuchtigkeit Winter	<b>-12/90</b> °C/%
Luftauslass Temperatur/Feuchtigkeit Winter	<b>17.2/11.2</b> °C/%

## Abluft

### Elastische Verbindung

Breite/Höhe	<b>1400/830</b>	mm
-------------	-----------------	----

### Leere Kammer (ES)

Luftdruckabfall	<b>0</b>	Pa
-----------------	----------	----

### Filter

Bezeichnung	<b>EVO 5800 B.FLR M5</b>
Filterklasse	<b>M5 / ePM10 50%</b>
Art des Filters	<b>Taschenfilter</b>
Luftgeschwindigkeit	<b>1.9</b> m/s
Luftdruckabfall	<b>103</b> Pa
Luftdruckabfall saubere Filter	<b>53</b> Pa
Maximaler Druckabfall	<b>153</b> Pa

### Ventilator

Bezeichnung	<b>EVO 5800 VF6 EC</b>
Luftstrom	<b>7500</b> m <sup>3</sup> /h
Verfügbare Druck	<b>350</b> Pa
Staudruck	<b>54</b> Pa

## Name des Lüftungsgerätes: KLIMOR EVO-S 5800 7535LPFCPRVFDXFCAD/7535RESPFVFCPRFCADCS

Zuluft: 7500 m<sup>3</sup>/h 350 Pa

Abluft: 7500 m<sup>3</sup>/h 350 Pa

### Gegenstromaustauscher

Effizienz der Wärmerückgewinnung (trocken)	<b>81.20</b>	%
Effizienz der Rückgewinnung Winter	<b>91.13</b>	%
Leistung Winter	<b>73.5</b>	kW

\* Maximale interne Leckage 0,5%

### Ventilator

Bezeichnung	<b>EVO 5800 VF6 EC</b>							
Luftstrom	<b>7500</b>							m <sup>3</sup> /h
Verfügbare Druck	<b>350</b>							Pa
Staudruck	<b>54</b>							Pa
Statischer Druck	<b>758</b>							Pa
Gesamtdruck	<b>812</b>							Pa
Drehungen	<b>1991</b>							1/min
Wellenleistung	<b>1 x 2.16</b>							kW
Wellenleistung (saubere Filter)	<b>1 x 2.02</b>							kW
Effizienter Leistungsbedarf	<b>2.43</b>							kW
Ventilatoreffizienz für ELA (nvu)	<b>44.45</b>							%
SFP	<b>1089</b>							W/m <sup>3</sup> /s
Internale spezifische Ventilatorleistung (SFP)	<b>447</b>							W/m <sup>3</sup> /s
Gesamtwirkungsgrad	<b>78.21</b>							%
Schalleistung des Ventilators	<b>90.08</b>							dB
Steuerungsspannung	<b>6.67</b>							V
Frequenz	<b>125</b>	<b>250</b>	<b>500</b>	<b>1K</b>	<b>2K</b>	<b>4K</b>	<b>8K</b>	Hz
Einlass	<b>74.9</b>	<b>75.5</b>	<b>72.4</b>	<b>73.4</b>	<b>73.6</b>	<b>74.4</b>	<b>68</b>	[dB]
Auslass	<b>76.7</b>	<b>76.3</b>	<b>78.4</b>	<b>86.8</b>	<b>81.1</b>	<b>77.9</b>	<b>72.8</b>	[dB]
MOTOR								
Motortyp								<b>EC</b>
Leistung								<b>1 x 5.25</b> kW
Spannung								<b>400</b> V/Hz
Stromstärke								<b>1 x 8</b> A
Nominale Drehzahl								<b>2600</b> 1/min
Motorwirkungsgrad								<b>88.98</b> %
IEC-Klasse								<b>EC</b>
Schutzklasse								<b>IP55</b>

### Ventilator

Statischer Druck	<b>752</b>							Pa
Gesamtdruck	<b>806</b>							Pa
Drehungen	<b>1986</b>							1/min
Wellenleistung	<b>1 x 2.15</b>							kW
Wellenleistung (saubere Filter)	<b>1 x 2.01</b>							kW
Effizienter Leistungsbedarf	<b>2.41</b>							kW
Ventilatoreffizienz für ELA (nvu)	<b>44.45</b>							%
SFP	<b>1084</b>							W/m <sup>3</sup> /s
Internale spezifische Ventilatorleistung (SFP)	<b>469</b>							W/m <sup>3</sup> /s
Gesamtwirkungsgrad	<b>78.22</b>							%
Schalleistung des Ventilators	<b>90.06</b>							dB
Steuerungsspannung	<b>6.65</b>							V
Frequenz	<b>125</b>	<b>250</b>	<b>500</b>	<b>1K</b>	<b>2K</b>	<b>4K</b>	<b>8K</b>	Hz
Einlass	<b>74.9</b>	<b>75.5</b>	<b>72.3</b>	<b>73.4</b>	<b>73.6</b>	<b>74.4</b>	<b>68</b>	[dB]
Auslass	<b>76.7</b>	<b>76.2</b>	<b>78.4</b>	<b>86.8</b>	<b>81</b>	<b>77.9</b>	<b>72.8</b>	[dB]
MOTOR								
Motortyp								<b>EC</b>
Leistung								<b>1 x 5.25</b> kW
Spannung								<b>400</b> V/Hz
Stromstärke								<b>1 x 8</b> A
Nominale Drehzahl								<b>2600</b> 1/min
Motorwirkungsgrad								<b>88.98</b> %
IEC-Klasse								<b>EC</b>
Schutzklasse								<b>IP55</b>

\* Fan operating point for dirty filters  
 \* Ventilatorparameter für feuchte Luft  
 \* Die Ventilatorparameter berücksichtigen seinen Einbau in das Lüftungsgerät  
 \* constantAirVolFlow

### Gegenstromaustauscher

Bezeichnung	<b>EVO 5800 CPR V</b>
-------------	-----------------------

## Name des Lüftungsgerätes: KLIMOR EVO-S 5800 7535LPFCPRVFDXFCAD/7535RESPFVFCPRFCADCS

Zuluft: 7500 m<sup>3</sup>/h 350 Pa

Abluft: 7500 m<sup>3</sup>/h 350 Pa

### Ventilator

Motorwirkungsgrad	<b>89.02</b>	%
IEC-Klasse	<b>EC</b>	
Schutzklasse	<b>IP55</b>	
* Fan operating point for dirty filters		
* Ventilatorparameter für feuchte Luft		
* Die Ventilatorparameter berücksichtigen seinen Einbau in das Lüftungsgerät		
* constantAirVolFlow		

### Freon-Kühler

Bezeichnung	<b>EVO 5800 DX 3 S1</b>	
Luftdruckabfall	<b>73</b>	Pa
Luftgeschwindigkeit	<b>2.2</b>	m/s
Gesamtkapazität Sommer	<b>45.91</b>	kW
sensible Leistung	<b>30.15</b>	kW
Temperatur/Feuchtigkeit Eingang Sommer	<b>32/45</b>	°C / %
Temperatur/Feuchtigkeit Ausgang Sommer	<b>20/75.7</b>	°C / %
Dampftemperatur	<b>7</b>	°C
Temperatur/Feuchtigkeit Eingang Winter	<b>12.2/15.4</b>	°C / %
Temperatur/Feuchtigkeit Ausgang Winter	<b>22/8.3</b>	°C / %
Leistung Winter	<b>24.79</b>	kW
Kondensationstemperatur	<b>45</b>	°C
Wärmeträgertyp	<b>R410a</b>	
Wärmeträgervolumen	<b>14.7</b>	l
Druckabfall Kondensator	<b>22</b>	Pa
Druckabfall - trockener Austauscher	<b>54</b>	Pa
Section number	<b>1</b>	
Größe des Anschlusses Vorlauf	<b>1 x 22</b>	mm
Größe des Anschlusses Rücklauf	<b>1 x 35</b>	mm

### Elastische Verbindung

Breite/Höhe	<b>1400/830</b>
-------------	-----------------

### Gegenstromaustauscher

Luftdruckabfall Winter	<b>284</b>	Pa
Lufteinlass Temperatur/Feuchtigkeit Winter	<b>20/60</b>	°C/%
Luftauslass Temperatur/Feuchtigkeit Winter	<b>2.2/95.8</b>	°C/%
Druckabfall Kondensator	<b>14</b>	Pa
* Maximale interne Leckage 0,5%		

### Drosselklappe

Breite/Höhe/Länge	<b>1400/830/115</b>	mm
-------------------	---------------------	----

### Elastische Verbindung

Breite/Höhe	<b>1400/830</b>	mm
-------------	-----------------	----

---

**Name des Lüftungsgerätes:** KLIMOR EVO-S 5800 7535LPFCPRVFDXFCAD/7535RESPFVFCPRFCADCS

Zuluft: 7500 m3/h 350 Pa

Abluft: 7500 m3/h 350 Pa

---

## Elastische Verbindung

---

mm

---

Name des Lüftungsgerätes: KLIMOR EVO-S 5800 7535LPFCPRVFDXFCAD/7535RESPFVFCPRFCADCS

Zuluft: 7500 m3/h 350 Pa

Abluft: 7500 m3/h 350 Pa

# AKUSTIK

## SCHALLLEISTUNG

Frequenz	Hz	125	250	500	1000	2000	4000	8000	SUMME
Zulufteinlass	dB	72.4	68.3	63.9	63.2	60.1	56.5	41.2	74.8
Zulufteinlass	dB (A)	56.3	59.7	60.7	63.2	61.3	57.5	40.1	68.2
Zuluftauslass	dB	76.7	74.3	75.4	83.8	78.1	71.9	63.8	86.3
Zuluftauslass	dB (A)	60.6	65.7	72.2	83.8	79.3	72.9	62.7	85.7
Ablufteinlass	dB	71.9	72.5	68.3	68.4	66.6	65.4	59.0	77.5
Ablufteinlass	dB (A)	55.8	63.9	65.1	68.4	67.8	66.4	57.9	73.8
Abluftauslass	dB	74.7	73.2	74.4	81.8	74.0	69.9	63.8	84.3
Abluftauslass	dB (A)	58.6	64.6	71.2	81.8	75.2	70.9	62.7	83.3

## SCHALLLEISTUNGSPEGEL DES GERÄTS DURCH DAS GEHÄUSE

dB	64.4	55.9	51.2	59.9	54.0	41.5	33.3	66.6
----	------	------	------	------	------	------	------	------

## SCHALLDRUCKPEGEL AUSSERHALB DES LÜFTUNGSGERÄTES (DURCH DAS GEHÄUSE) IN EINEM ABSTAND VON 1M (15M2; Q2; T0,01)

dB (A)	40.8	39.8	40.5	52.4	47.7	35.0	24.7	54.3
--------	------	------	------	------	------	------	------	------



Name des Lüftungsgerätes: KLIMOR EVO-S 5800 7535LPFCPRVFDXFCAD/7535RESPFVFCPRFCADCS

Zuluft: 7500 m<sup>3</sup>/h 350 Pa

Abluft: 7500 m<sup>3</sup>/h 350 Pa

# VERORDNUNG 1253/2014 DER EUROPÄISCHEN KOMMISSION E 1253/2014

VERORDNUNG (EU) NR. 1253/2014

a) manufacturers name	Klimor Spółka z ograniczoną odpowiedzialnością	
b) Modell-ID	EVO-S	
c) Deklarierter Typ	Nichtwohnraum-Lüftungsgeräte / Bidirektionale Lüftungsgeräte	
d) Typ des installierten Antriebs	Stufenloses Regelsystem	
e) Wärmerückgewinnungssystem	Sonstiges	
f) Effizienz der Wärmerückgewinnung	81.20	[%]
g) Nennvolumenstrom der Lüftungsgeräte	2.08 / 2.08	[m <sup>3</sup> /s]
h) effektive elektrische Leistungsaufnahme	2.27 / 2.26	[kW]
i) Innere Spezifische Ventilatorleistung SFP-Wert JMWin <sub>t</sub> / JMWin <sub>t</sub> _limit	916.0/1046.0	[W/(m <sup>3</sup> /s)]
j) Frontgeschwindigkeit	1.8 / 1.8	[m/s]
k) Nennaußendruck ?ps,ext	350 / 350	[Pa]
l) Druckabfall des Innendrucks der Teile, die Ventilationsfunktionen ausführen ?ps,int	285 / 300	[Pa]
m) Ventilationsfunktionen ausführen ?ps,int Druckabfall im Innendruck von Teilen, die die Ventilationsfunktionen ?ps,dd nicht ausführen	123 / 102	[Pa]
n) statische Effizienz von Ventilatoren gemäß EU-Verordnung Nr. 327/2011	65.0 / 64.9	[%]
o) maximaler Grad der externen Luftleckage (in %) durch das Gehäuse	0.00	[%]
p) Energieeffizienz der Filter (Typ/Klasse/Energieverbrauch)		
q) Beschreibung des visuellen Warnmechanismus für den Filteraustausch	Im Automatisierungssystem	
r) Durch das Gehäuse abgestrahlter Schallleistungspegel (LWA)	61.8	[dB(A)]
s) Webseite	www.klimor.pl	
Das Gerät erfüllt die Anforderungen der EG-Verordnung 1253/2014	2018 Ja	

**Name des Lüftungsgerätes:** KLIMOR EVO-S 5800 7535LPFCPRVFDXFCAD/7535RESPFVFCPRFCADCS

Zuluft: 7500 m<sup>3</sup>/h 350 Pa

Abluft: 7500 m<sup>3</sup>/h 350 Pa

# AUTOMATIK

Anwendungscode: PRCS 4

Symbol	Bezeichnung	Index	Anzahl
Service Switch	Schutzschalter	99000581001643	1
EVO TEMP.SNR DUCT	Kanaltemperatur-Sensor	99000551007626	3
EVO TEMP.SNR ROOM LCD 4,3"	HMI-Panel mit Raumtemperatursensor	99000551019725	1
EVO ALL DFF.PRSS.GG	Differenzdruckschalter	99000551000264	3
CG.ETH EVOS NW11-1/400 ETH OUTSIDE	Steuereinheit mit eingebauter Ethernet-Karte	1026997	1
EVO FUSE gG 10A type10x38	Sicherung	99000581008619	1
EVO FUSE gG 10A type10x38	Sicherung	99000581008619	1
EVO A.DPR.ACTUR ON-OFF 8	Drosselklappensteller	99000541011476	2
EVO A.DPR.ACTUR 0-10V 8	Drosselklappensteller	99000541011473	1
EVO ALL PRSS.TRR	Druckaufnehmer	99000551010687	2

**Name des Lüftungsgerätes:** KLIMOR EVO-S 5800 7535LPFCPRVFDXFCAD/7535RESPFVFCPRFCADCS

Zuluft: 7500 m<sup>3</sup>/h 350 Pa

Abluft: 7500 m<sup>3</sup>/h 350 Pa

## PRINCIPLES OF CONTROL SYSTEM OPERATION

1. Control of all air supply AHU's functions is provided via the control box or control panel installed in a remote location.
2. Cascading operation of exchangers: the recirculation unit or heat exchanger is turned on first and then the heater/cooler.
3. In case of systems with the water heater in the heating period defined by external temperature the so called „hot start“ is realized. Once the AHU is turned on, first the water heater valve is open at 100% and the circulation pump is started. Once the set delay time pass, the fans are started and the dampers begin to open..
4. In the case of systems with electric and gas heaters, the heater is switched off first, and after a set delay – fans and air dampers begin to close.
5. Systems with the water heater are equipped with the air supply damper with the actuator with a return spring..
6. Systems with water coolers and/or heaters are equipped with the three-way mixing valves. Assembly method of the heaters/coolers supply node should be the same as in case of solutions listed in the corresponding control system diagrams.
7. After power failure or emergency power shutdown the air supply AHU system remembers the last operation algorithm (before the shutdown). Once the power is resumed the system AUTOMATICALLY RESUMES OPERATIONS WITH THE PREVIOUS SETTINGS.
8. The temperature control based on the leading sensor selected in the controller menu. It can be:
  - a) air supply temperature sensor
  - b) room temperature sensor
  - c) air exhaust temperature sensor

Due to the control algorithm and energy saving option each air supply system with mixing chamber and air supply/exhaust system with the recirculation and/or heat recovery has to be equipped with air exhaust temperature sensor – regardless the leading sensor selection. If the room sensor is selected as the leading sensor, it is recommended to use also the air supply temperature sensor.
9. Each air supply AHU's control system is equipped with a non-voltage contact for concurrent control of an additional air exhaust fan.
10. Systems with the DX cooler are equipped with two non-voltage contacts which enable control of the two-speed cooler.
11. Each control system of air supply AHUs can be additionally equipped with:
  - a) system maintaining constant air flow – additional pressure transducers (one for SCS systems and two for the other ones);
  - b) indication of additional filter contamination – additional pressure gauge;
  - c) system maintaining constant output and indication of additional filter contamination.
12. In each system equipped with the gas heater – the gas module is equipped with its own control system with th algorithm ensuring its correct operation. The principles of operation are provided in the module's documentation. The module with 230V power supply provided by a separate cable.
13. Air exhaust AHUs – two-speed, enabling signal control using CO/LPG sensors.
14. The cooling systems and heat pumps are provided in the following versions:
  - only cooling systems – CM system
  - heat pump – HPM
 Both system are on inverter or digital compressors.
15. The control system of the HPM heat pump or the CM cooling system consists of one control gear. The control system consists of:
  - the control gear with the PLC controller with the operational algorithm of the cooling system or heat pump
  - the power supply module of the cooling system or heat pump
 Separate power supply should be provided to the control gear module.

## Name des Lüftungsgerätes: KLIMOR EVO-S 5800 7535LPFCPRVFDXFCAD/7535RESPFVFCPRFCADCS

Zuluft: 7500 m<sup>3</sup>/h 350 Pa

Abluft: 7500 m<sup>3</sup>/h 350 Pa

16. The CM cooling systems and the heat pump work only at the max AHU output.

17. Systems with electric heater are equipped with a separate heater control module. 3x400V power supply, with a separate cable.

18. Standard control gear works only with electrode steam humidifier.

19. The humidifier is equipped with its own control system with the algorithm ensuring its correct operation. The principles of operation are provided in the humidifier's documentation. The 3x400V 50Hz power supply using a separate cable.

20. Possibility of cooperation with BMS using Modbus RTU or BACnet MS/TP protocols.

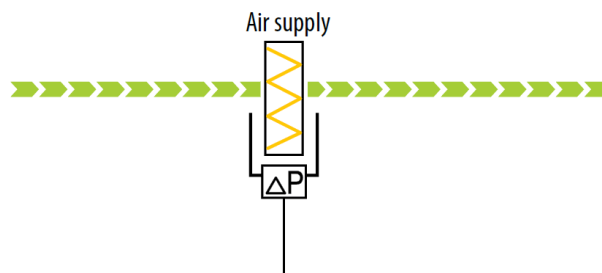
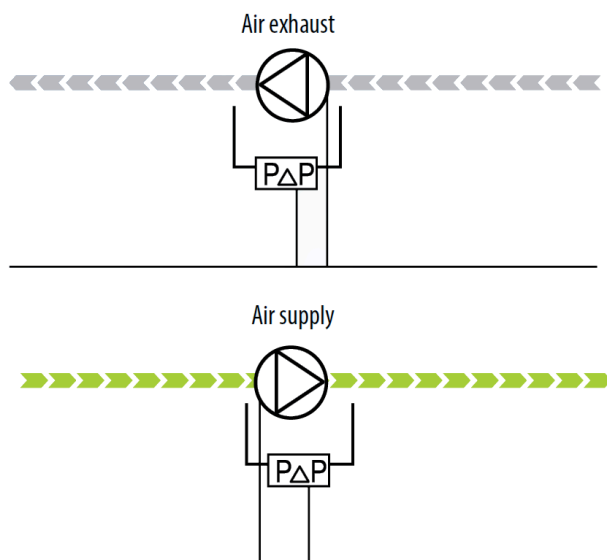
21. The possibility of communication via ETHERNET - a separate series of controllers, not interchangeable with the standard solution.

### Schema der zusätzlichen Ausrüstung:

System zur Aufrechterhaltung des Luftstroms.

Der Druckumwandler reguliert die Rotation des Lüftermotors über einen Wechselrichter und sorgt dafür, dass der Druck unabhängig von der Änderung des Luftstromwiderstands konstant bleibt.

Signal einer Verschmutzung des zusätzlichen Filters.

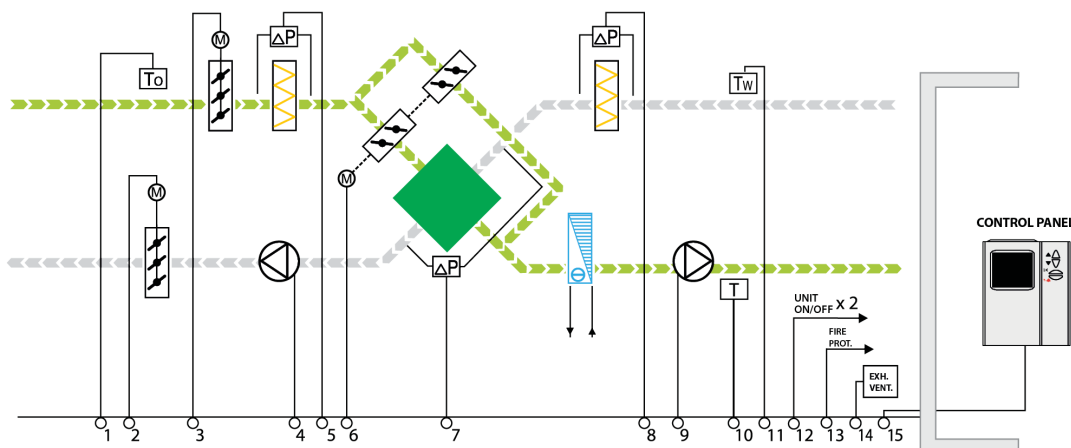


## Name des Lüftungsgerätes: KLIMOR EVO-S 5800 7535LPFCPRVFDXFCAD/7535RESPFVFCPRFCADCS

Zuluft: 7500 m<sup>3</sup>/h 350 Pa

Abluft: 7500 m<sup>3</sup>/h 350 Pa

### The control system of the air supply-exhaust unit with the cross-flow heat exchanger and DX cooler



#### Delivery specification:

No.	Description	Element in the diagram	Number (pcs)
01	Duct temperature sensor	1, 10, 11	3
02	Pressure gauge	5, 7, 8	3
03	Air damper ON/OFF actuator	2, 3	2
04	Air damper 0-10V actuator	6	1
05	Fan motor inverter – delivered separately	4, 9	2
06	Control cabinet with PLC controller and 3x400V power supply		1
07	Remote control panel	15	1

#### Setting AHU operating parameters at the control cabinet or remote control panel.

- Opening the air damper after the fan start
- Air supply temperature control with the leading temperature sensor Tw (11) controlling operation of the dampers of the cross-flow heat exchanger bypass and DX cooler. The T (10) temperature sensor limits the max/min air supply temperature. External temperature sensor To (1) enables operation of the refrigerating unit, depending on external temperature.
- Filter contamination indication.
- Anti-frost protection of the cross-flow heat exchanger – pressure gauge (7). Pressure increase above the setting/heat exchanger frosting opens the bypass damper of the cross-flow heat exchanger in a stepless way.
- Air flow adjustment (inverter).
- The signals (12) enable turning on up to 2 refrigerating units.

#### Additional system properties:

- System operation according to the calendar – temperature, output, operation mode
- Info on alarm status
- Drive system overload protection
- Supports MODBUS RTU or BACNet MS/TP communication protocols
- Communication via ETHERNET – see point 21, page 18

OPTIONS – see chapter "PRINCIPLES OF CONTROL SYSTEM OPERATION" in the CONTROL SYSTEM catalog.

- Additional filter contamination indication
- Maintaining constant output