

Mitsubishi Electric  
 Monosplit mit Wandgerät  
 Artikel 5393 (64+17002)

Aussengerät  
 MUZ-EF25VG  
 Artikel 64

Wandgerät  
 MSZ-EF25VGKW  
 Artikel 17002

Zubehör Aussengerät  
 für Wandmontage

- |   | Artikel                |
|---|------------------------|
| 1 Wandkonsolenset   | 3390<br>12667<br>23562 |
| 2 Elektroleitung- Stromversorgung<br>NYY-J 3 x 1.5 mm <sup>2</sup> Erdkabel Schwarz | 3162                   |

Zubehör Aussengerät  
 für Bodenmontage

- |   | Artikel   |
|---|-----------|
| 1 GUS 2 x Dämpfungssockel GDS   | 3359-3362 |
| 2 Elektroleitung- Stromversorgung<br>NYY-J 3 x 1.5 mm <sup>2</sup> Erdkabel Schwarz | 3162      |

Zubehör Installationsleitung

- |   | Wunschlänge Meter | Artikel |
|---|-------------------|---------|
| 3 DUO-Kältemittelleitung isoliert-<br>1/4" / 3/8" (6,35/9,52mm)               | 11752-026         |         |
| 4 Elektro-Verbindungskabel-<br>NYY-J 5 x 1.5 mm <sup>2</sup> Erdkabel Schwarz | 3160              |         |

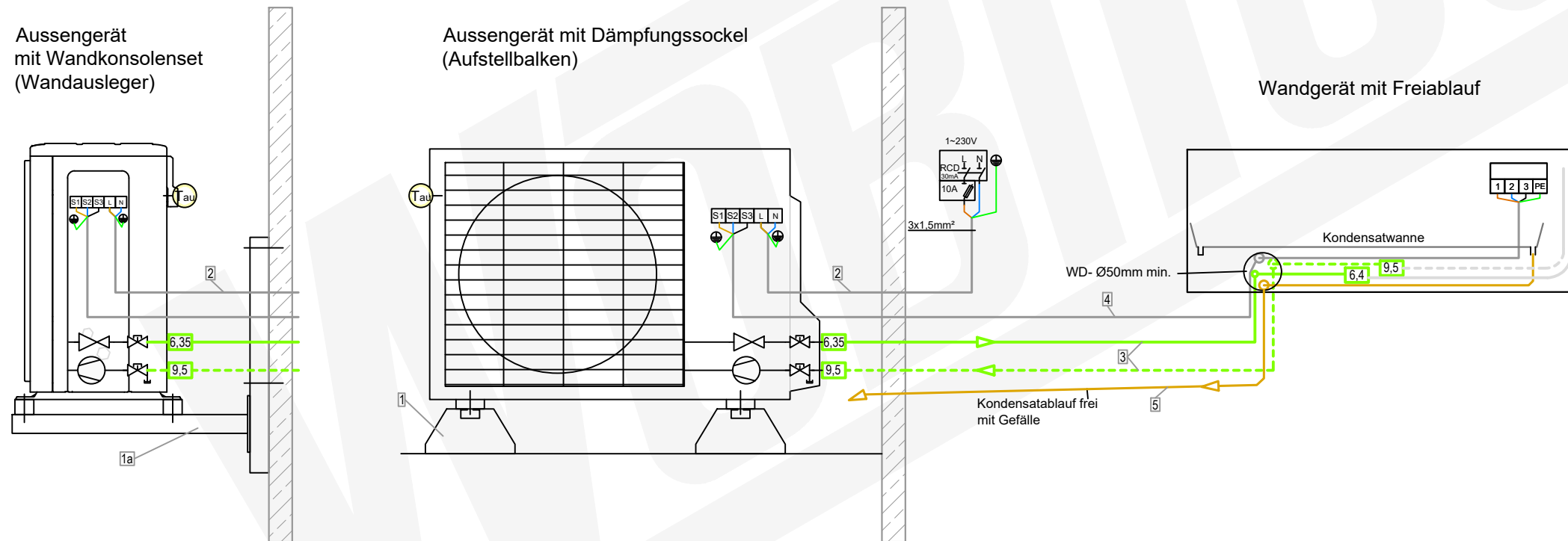
Zubehör Wandgerät  
 mit Freiablauf

- |   | Artikel |
|---|---------|
| 5 Kondensatschlauch- Armaflex SC-SH-16<br>Wunschlänge Meter | 3315    |

Aussengerät  
 mit Wandkonsolenset  
 (Wandausleger)

Aussengerät mit Dämpfungssockel  
 (Aufstellbalken)

Wandgerät mit Freiablauf



# Mitsubishi Electric Monosplit mit Wandgerät Artikel 5393 (64+17002)

Aussengerät  
MUZ-EF25VG  
Artikel 64

Wandgerät  
MSZ-EF25VGKW  
Artikel 17002

## Zubehör Aussengerät für Wandmontage

- |   |  |
|---|--|
| <p>1 Wandkonsolenset</p> <p>2 Elektroleitung- Stromversorgung<br/>NYY-J 3 x 1.5 mm<sup>2</sup> Erdkabel Schwarz</p> | <p>Artikel</p> <p>3390<br/>12667<br/>23562</p> <hr/> <p>3162</p> |
|---|--|

## Zubehör Aussengerät für Bodenmontage

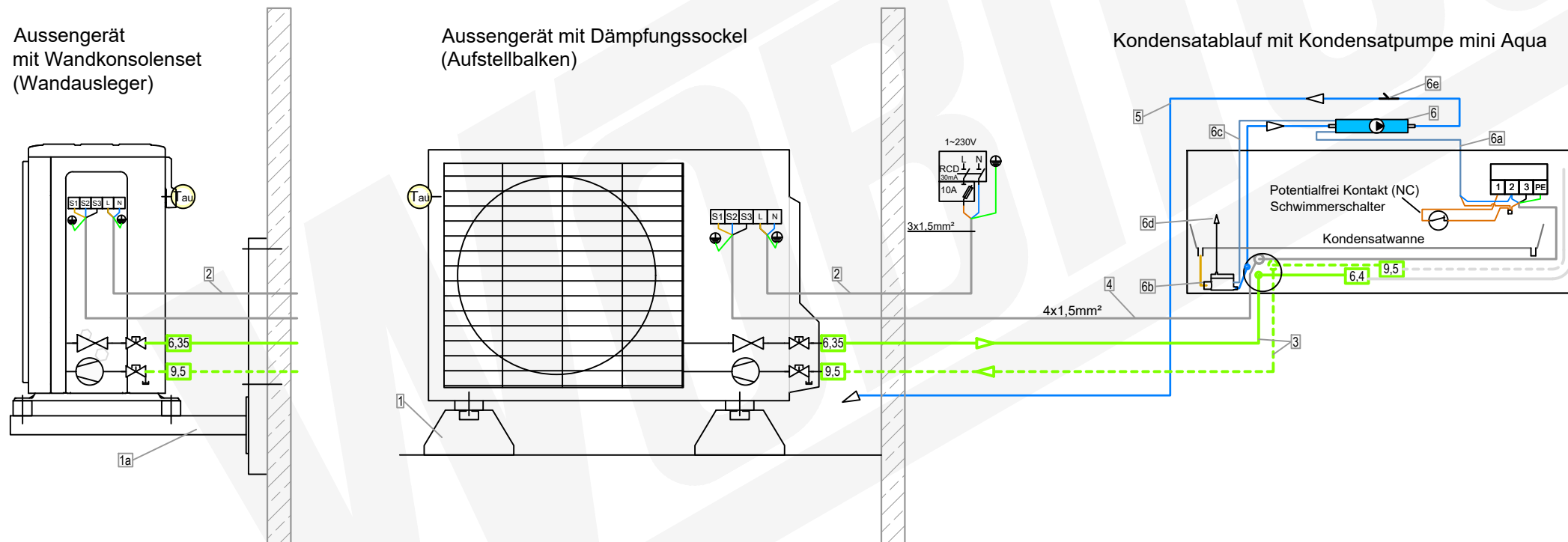
- |   |   |
|---|---|
| <p>1 GUS 2 x Dämpfungssockel GDS</p> <p>2 Elektroleitung- Stromversorgung<br/>NYY-J 3 x 1.5 mm<sup>2</sup> Erdkabel Schwarz</p> | <p>Artikel</p> <p>3359-3362</p> <hr/> <p>3162</p> |
|---|---|

## Zubehör Installationsleitung

- |  |  |
|--|--|
| <p>3 DUO-Kältemittelleitung isoliert-<br/>1/4" / 3/8" (6,35/9,52mm)</p> <p>4 Elektro-Verbindungskabel-<br/>NYY-J 5 x 1.5 mm<sup>2</sup> Erdkabel Schwarz</p> | <p>Wunschlänge Meter</p> <p>Artikel</p> <p>11752-026</p> <hr/> <p>3160</p> |
|--|--|

## Zubehör Wandgerät mit Kondensatpumpe mini aqua

- |  |  |
|--|--|
| <p>5 Kondensatablauffeitung-<br/>6 mm PVC-Schlauch verstärkt</p> <p>6 Kondensatpumpe mini aqua<br/>mit Zubehör:<br/>6a- Steckerkabel Zuleitung 1,5m<br/>6b- Schwimmerschalter<br/>6c- Steckerkabel Schwimmerschalter<br/>6d- Schwimmerschalter-Entlüfter<br/>6e- air intake = no siphoning,<br/>(Lufteinlass = kein Hebereffekt)</p> | <p>Artikel</p> <p>7201</p> <p>Wunschlänge Meter</p> <hr/> <p>11051</p> |
|--|--|



Mitsubishi Electric  
 Monosplit mit Wandgerät  
 Artikel 5393 (64+17002)

Aussengerät  
 MUZ-EF25VG  
 Artikel 64

Wandgerät  
 MSZ-EF25VGKW  
 Artikel 17002

Zubehör Aussengerät  
 für Wandmontage

- |   | Artikel                |
|---|------------------------|
| 1 Wandkonsolenset   | 3390<br>12667<br>23562 |
| 2 Elektroleitung- Stromversorgung<br>NYY-J 3 x 1.5 mm <sup>2</sup> Erdkabel Schwarz | 3162                   |

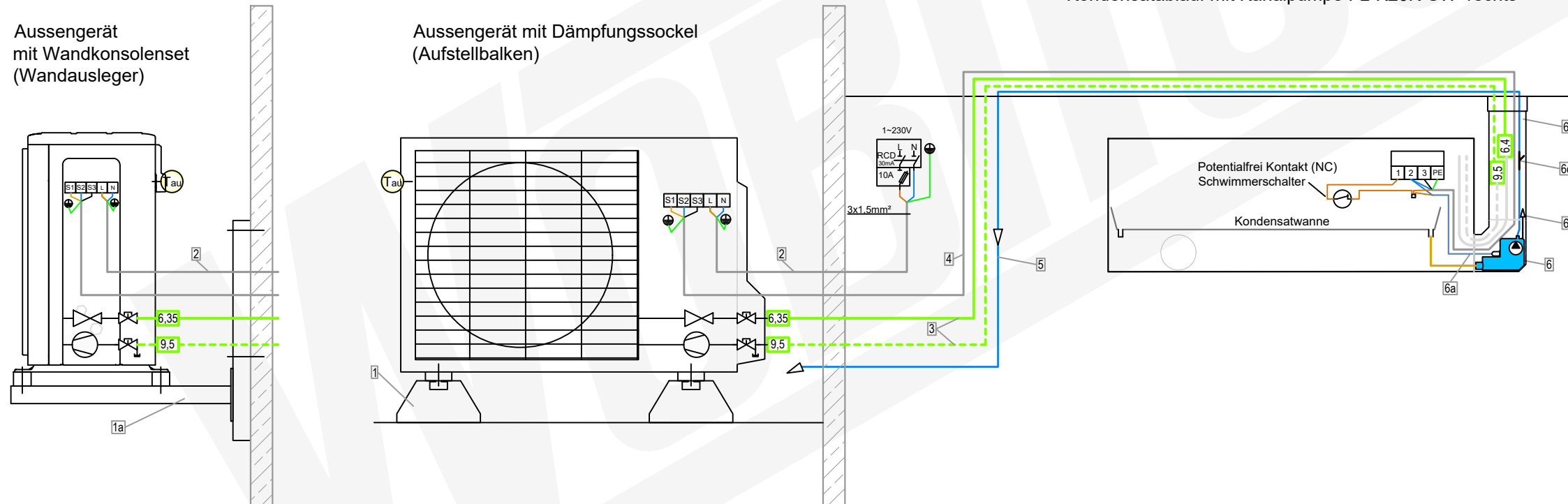
Zubehör Aussengerät  
 für Bodenmontage

- |   | Artikel   |
|---|-----------|
| 1 GUS 2 x Dämpfungssockel GDS   | 3359-3362 |
| 2 Elektroleitung- Stromversorgung<br>NYY-J 3 x 1.5 mm <sup>2</sup> Erdkabel Schwarz | 3162      |

- | Zubehör Installationsleitung  | Wunschlänge Meter    |
|---|----------------------|
| 3 DUO-Kältemittelleitung isoliert-<br>1/4" / 3/8" (6,35/9,52mm)               | Artikel<br>11752-026 |
| 4 Elektro-Verbindungskabel-<br>NYY-J 5 x 1.5 mm <sup>2</sup> Erdkabel Schwarz | 3160                 |

- | Zubehör Wandgerät mit Kanalpumpe   | Artikel | Wunschlänge Meter |
|--|---------|-------------------|
| 5 Kondensatablaufleitung-<br>6 mm PVC-Schlauch verstärkt   | 7201    |                   |
| 6 Kondensatpumpe FL-K20K-SW<br>mit Zubehör:<br>6a- Steckerkabel 1,5 m<br>6b- Schwimmerschalter-Entlüfter<br>6c- air intake = no siphoning,<br>(Lufteinlass = kein Hebereffekt)<br>6d- Kabelkanal HxBxT mm:<br>60 x 80 x 750 mit Abdeckwinkel | 7202    |                   |

Kondensatablauf mit Kanalpumpe FL-K20K-SW rechts



# Mitsubishi Electric Monosplit mit Wandgerät Artikel 5393 (64+17002)

Aussengerät  
MUZ-EF25VG  
Artikel 64

Wandgerät  
MSZ-EF25VGKW  
Artikel 17002

### Zubehör Aussengerät für Wandmontage

	Artikel
1 Wandkonsolenset	3390 12667 23562
2 Elektroleitung- Stromversorgung NYY-J 3 x 1.5 mm <sup>2</sup> Erdkabel Schwarz	3162

### Zubehör Aussengerät für Bodenmontage

	Artikel
1 GUS 2 x Dämpfungssockel GDS	3359-3362
2 Elektroleitung- Stromversorgung NYY-J 3 x 1.5 mm <sup>2</sup> Erdkabel Schwarz	3162

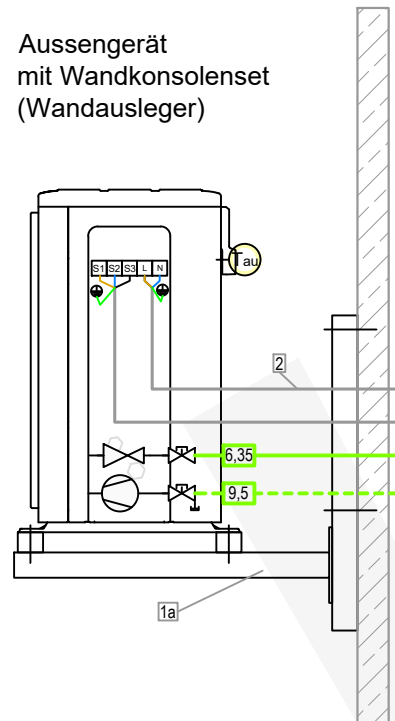
### Zubehör Installationsleitung

	Wunschlänge Meter
3 DUO-Kältemittelleitung isoliert- 1/4" / 3/8" (6.35/9,52mm)	11752-026
4 Elektro-Verbindungskabel- NYY-J 5 x 1.5 mm <sup>2</sup> Erdkabel Schwarz	3160

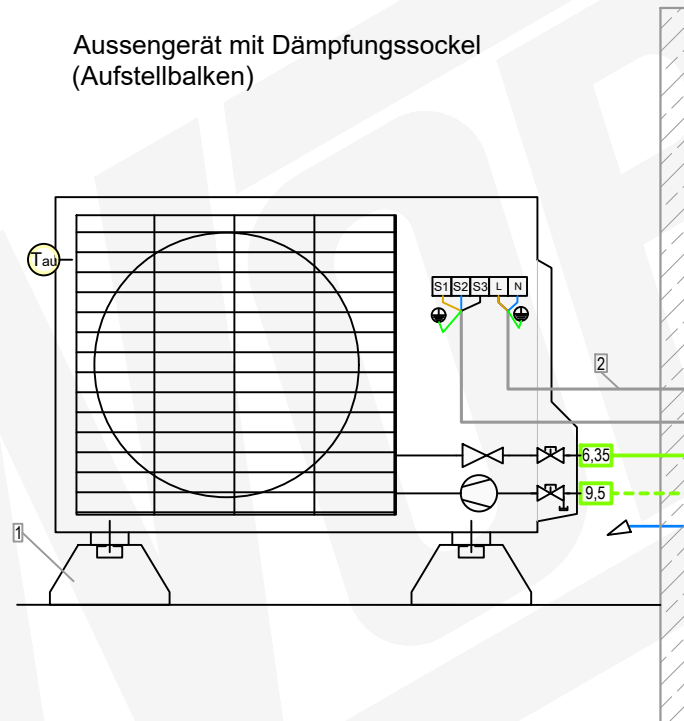
### Zubehör Wandgerät mit Kanalpumpe

	Artikel
5 Kondensatablaufleitung- 6 mm PVC-Schlauch verstärkt	7201 Wunschlänge Meter
6 Kondensatpumpe FL-K20K-SW mit Zubehör: 6a- Steckerkabel 1,5 m 6b- Schwimmerschalter-Entlüfter 6c- air intake = no siphoning, (Luftinlass = kein Hebereffekt) 6d- Kabelkanal HxBxT mm: 60 x 80 x 750 mit Abdeckwinkel	7202

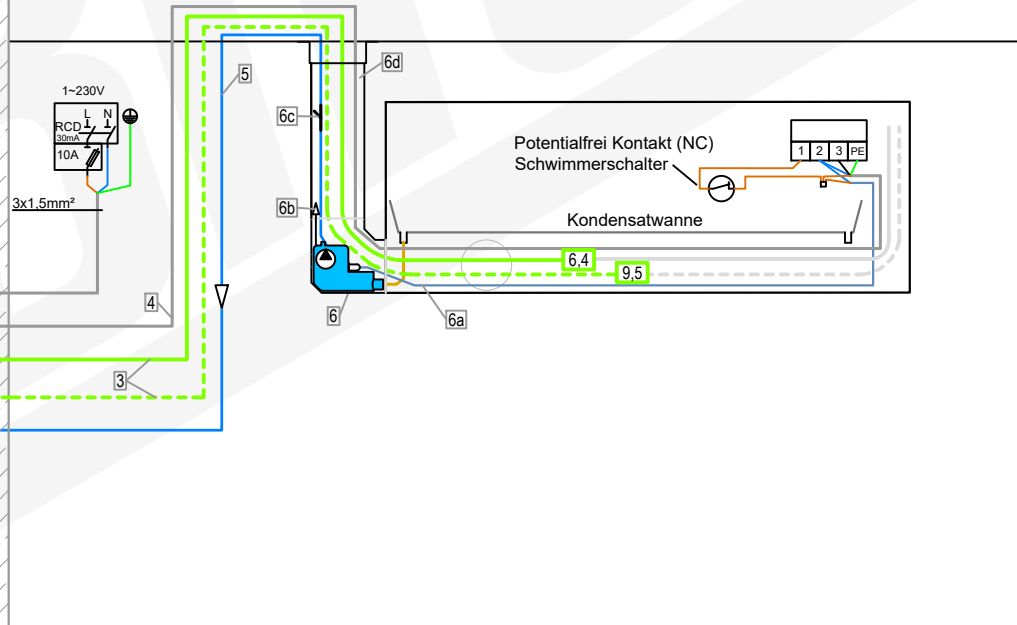
Aussengerät  
mit Wandkonsolenset  
(Wandausleger)



Aussengerät mit Dämpfungssockel  
(Aufstellbalken)



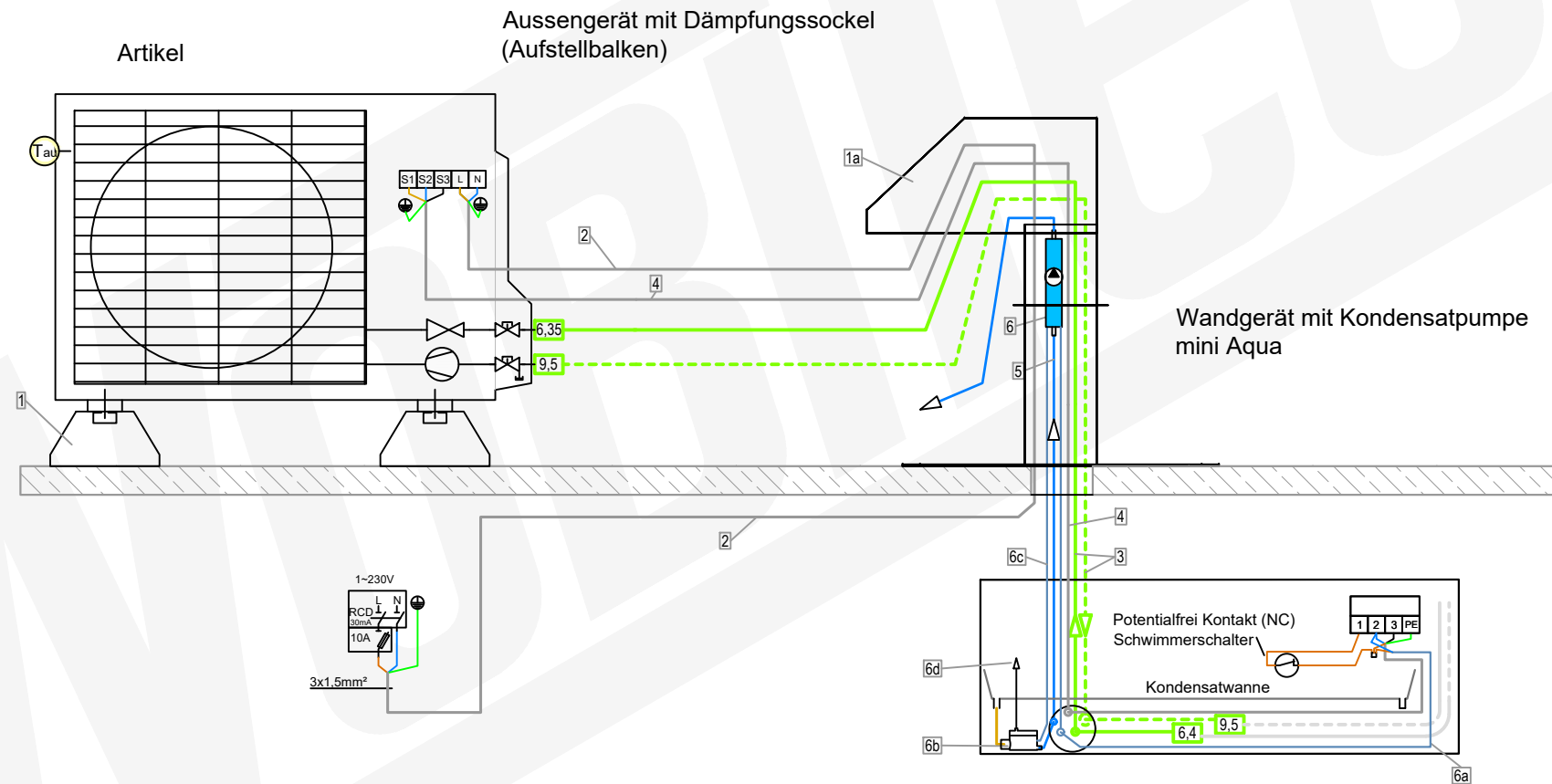
Kondensatablauf mit Kanalpumpe FL-K20K-SW links



Mitsubishi Electric  
 Monosplit mit Wandgerät  
 Artikel 5393 (64+17002)

Aussengerät  
 MUZ-EF25VG  
 Artikel 64

Wandgerät  
 MSZ-EF25VGKW  
 Artikel 17002



Zubehör Aussengerät für Flachdachmontage

		Artikel
1	GUS 2 x Dämpfungssockel GDS	3362
1a	Dachdurchführung	3419
2	Elektroleitung- Stromversorgung NYY-J 3 x 1.5 mm² Erdkabel Schwarz	3162

Zubehör Installationsleitung

		Wunschlänge Meter	Artikel
3	DUO-Kältemittelleitung isoliert- 1/4" / 3/8" (6,35/9,52mm)	11752-026	
4	Elektro-Verbindungskabel- NYY-J 5 x 1.5 mm² Erdkabel Schwarz		3160

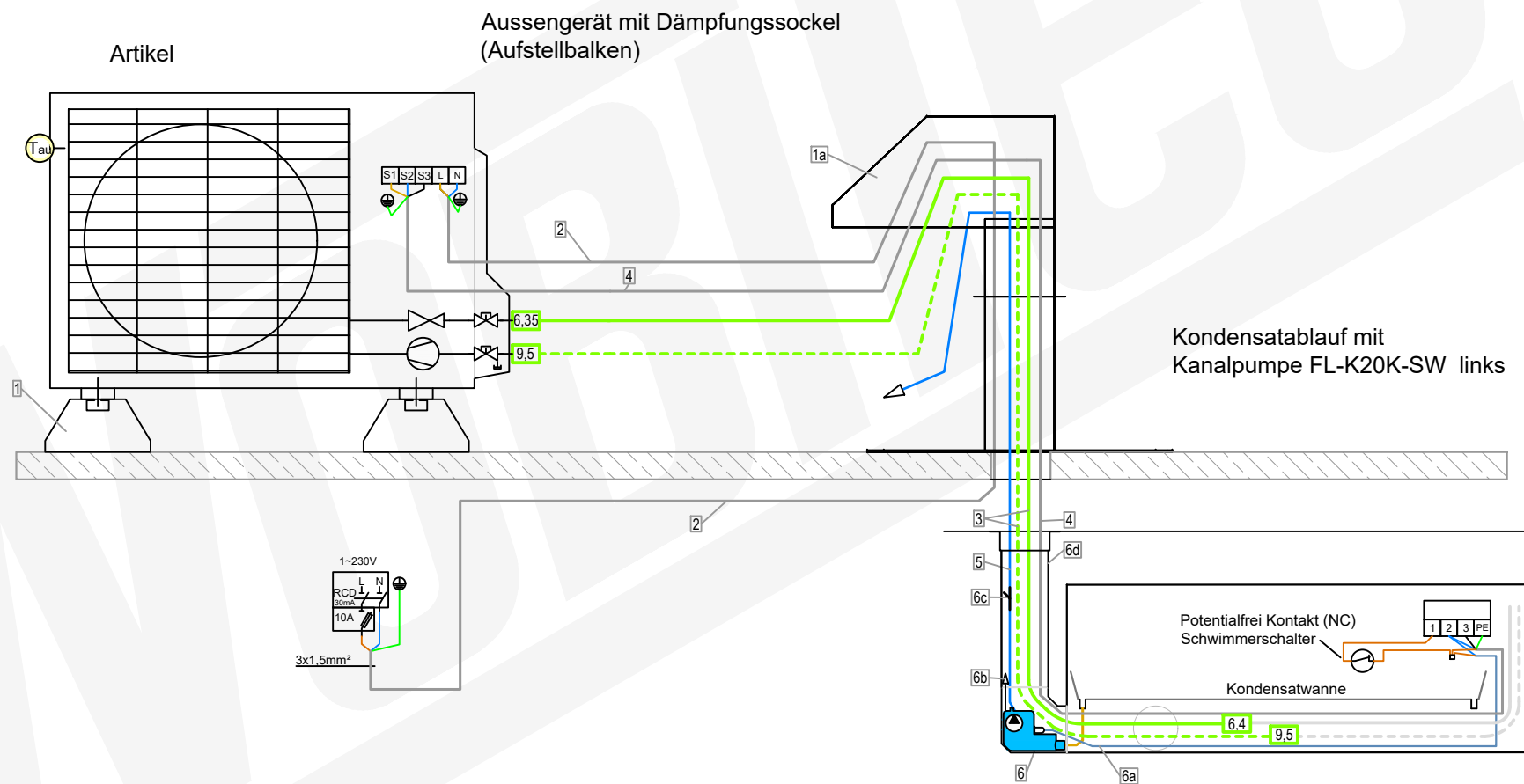
Zubehör Wandgerät mit Kondensatpumpe mini aqua

		Artikel	Wunschlänge Meter
5	Kondensatablaufleitung- 6 mm PVC-Schlauch verstärkt	7201	
6	Kondensatpumpe mini aqua mit Zubehör: 6a- Steckerkabel Zuleitung 1,5m 6b- Schwimmerschalter 6c- Steckerkabel Schwimmerschalter 6d- Schwimmerschalter-Entlüfter	11051	

Mitsubishi Electric  
 Monosplit mit Wandgerät  
 Artikel 5393 (64+17002)

Aussengerät  
 MUZ-EF25VG  
 Artikel 64

Wandgerät  
 MSZ-EF25VGKW  
 Artikel 17002



Zubehör Aussengerät  
 für Flachdachmontage

	Artikel
1 GUS 2 x Dämpfungsockel GDS	3362
1a Dachdurchführung	3419
2 Elektroleitung- Stromversorgung NYY-J 3 x 1.5 mm² Erdkabel Schwarz	3162

Zubehör Installationsleitung

	Wunschlänge Meter	Artikel
3 DUO-Kältemittelleitung isoliert- 1/4" / 3/8" (6,35/9,52mm)	11752-026	
4 Elektro-Verbindungskabel- NYY-J 5 x 1.5 mm² Erdkabel Schwarz	3160	

Zubehör Wandgerät mit Kanalpumpe

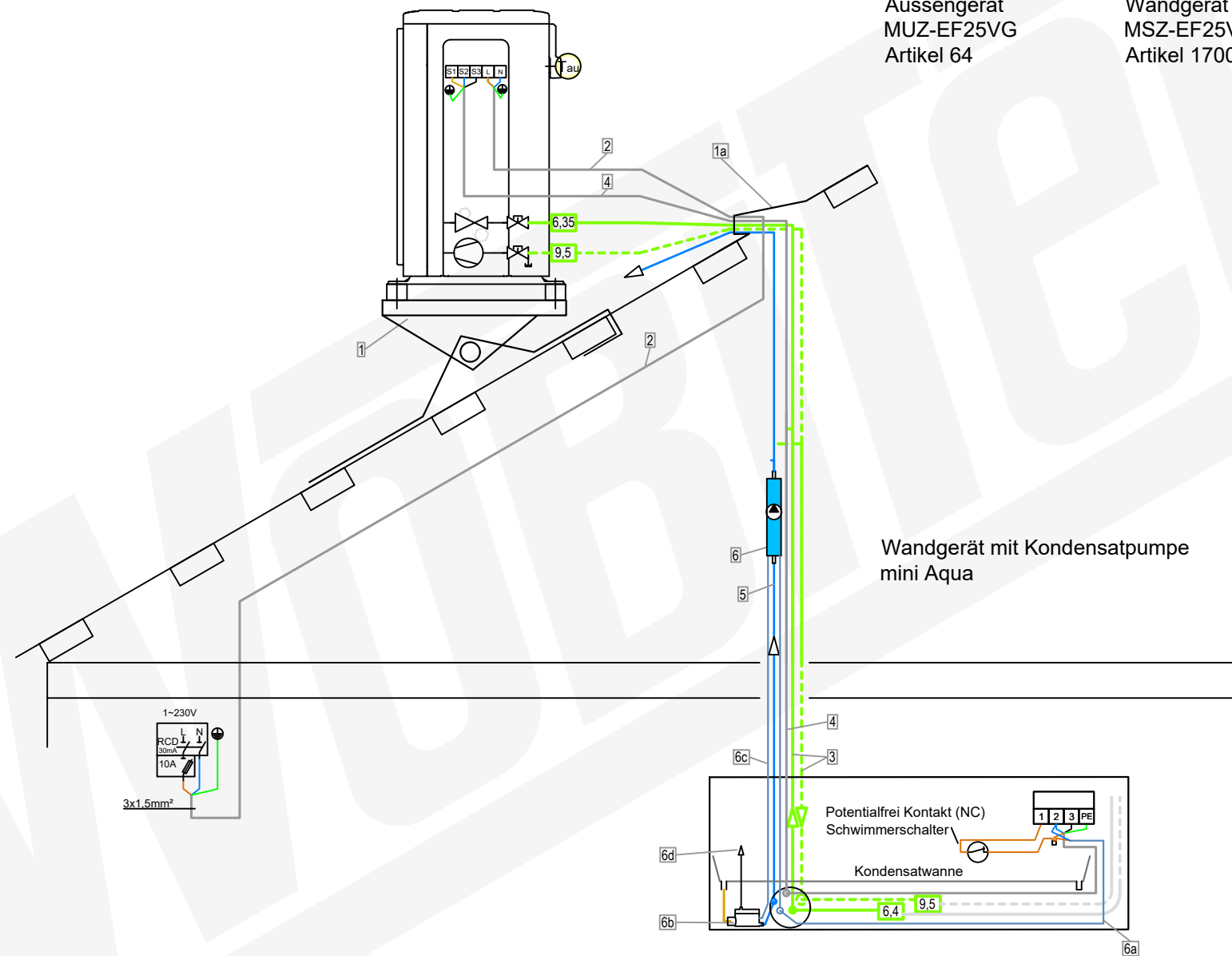
	Artikel	Wunschlänge Meter
5 Kondensatablaufleitung- 6 mm PVC-Schlauch verstärkt	7201	
6 Kondensatpumpe FL-K20K-SW mit Zubehör: 6a- Steckerkabel 1,5 m 6b- Schwimmerschalter-Entlüfter 6c- air intake = no siphoning, (Luffeinlass = kein Hebereffekt) 6d- Kabelkanal HxBxT mm: 60 x 80 x 750 mit Abdeckwinkel	7202	

Mitsubishi Electric  
 Monosplit mit Wandgerät  
 Artikel 5393 (64+17002)

Aussengerät  
 MUZ-EF25VG  
 Artikel 64

Wandgerät  
 MSZ-EF25VGKW  
 Artikel 17002

Aussengerät mit Schrägdachkonsole



Zubehör Aussengerät  
 für Schrägdach

	Artikel
1 Schrägdachkonsole-Dachtritt 800 x 2508 mm	19113-001
1a Solarziegel Dacheinführung	10104
2 Elektroleitung- Stromversorgung NYY-J 3 x 1.5 mm² Erdkabel Schwarz	3162

Zubehör Installationsleitung

	Wunschlänge Meter	Artikel
3 DUO-Kältemittelleitung isoliert- 1/4" / 3/8" (6,35/9,52mm)	11752-026	
4 Elektro-Verbindungskabel- NYY-J 5 x 1.5 mm² Erdkabel Schwarz	3160	

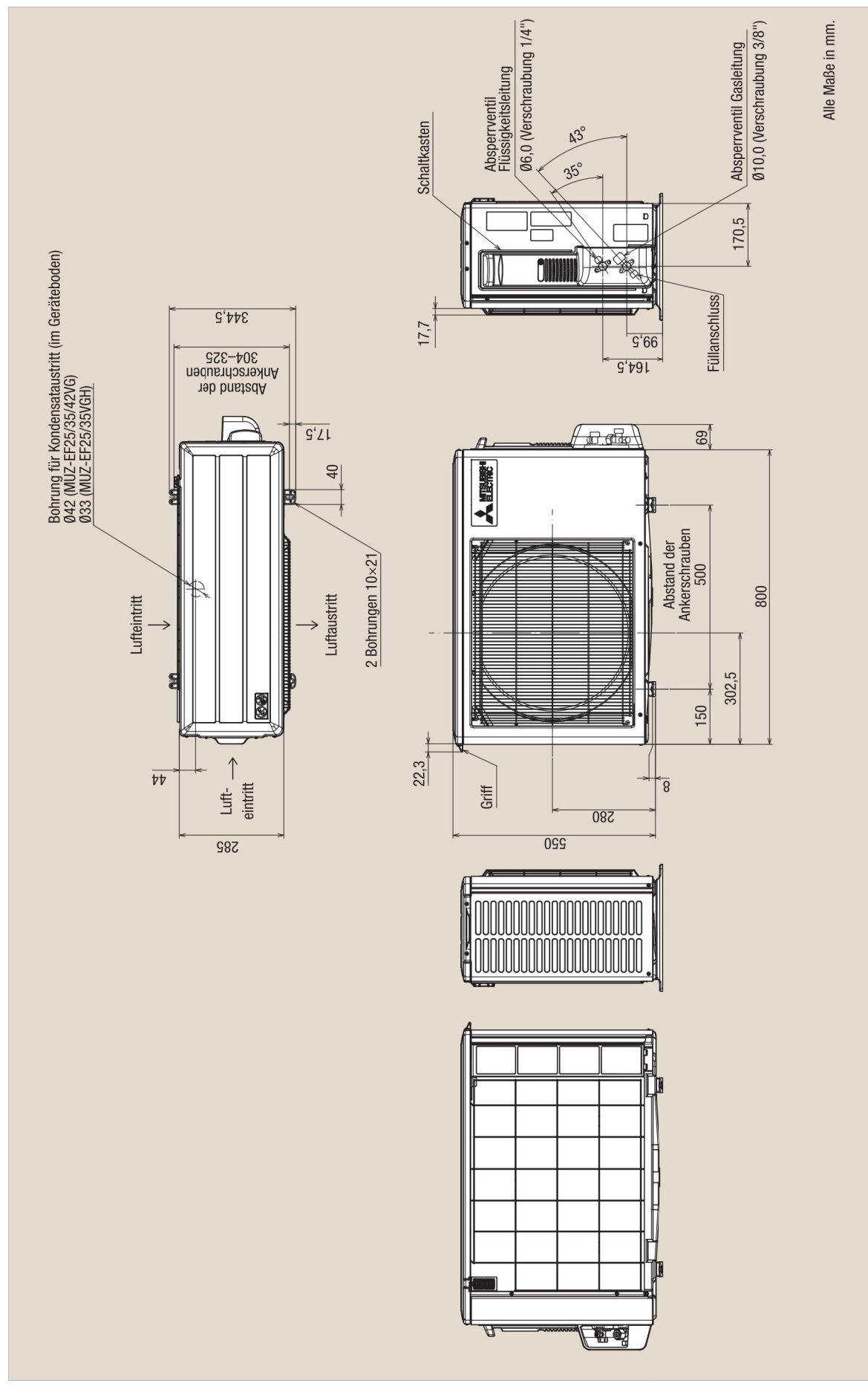
Zubehör Wandgerät mit  
 Kondensatpumpe mini aqua

	Artikel	Wunschlänge Meter
5 Kondensatablaufleitung- 6 mm PVC-Schlauch verstärkt	7201	
6 Kondensatpumpe mini aqua mit Zubehör: 6a- Steckerkabel Zuleitung 1,5m 6b- Schwimmerschalter 6c- Steckerkabel Schwimmerschalter 6d- Schwimmerschalter-Entlüfter	11051	

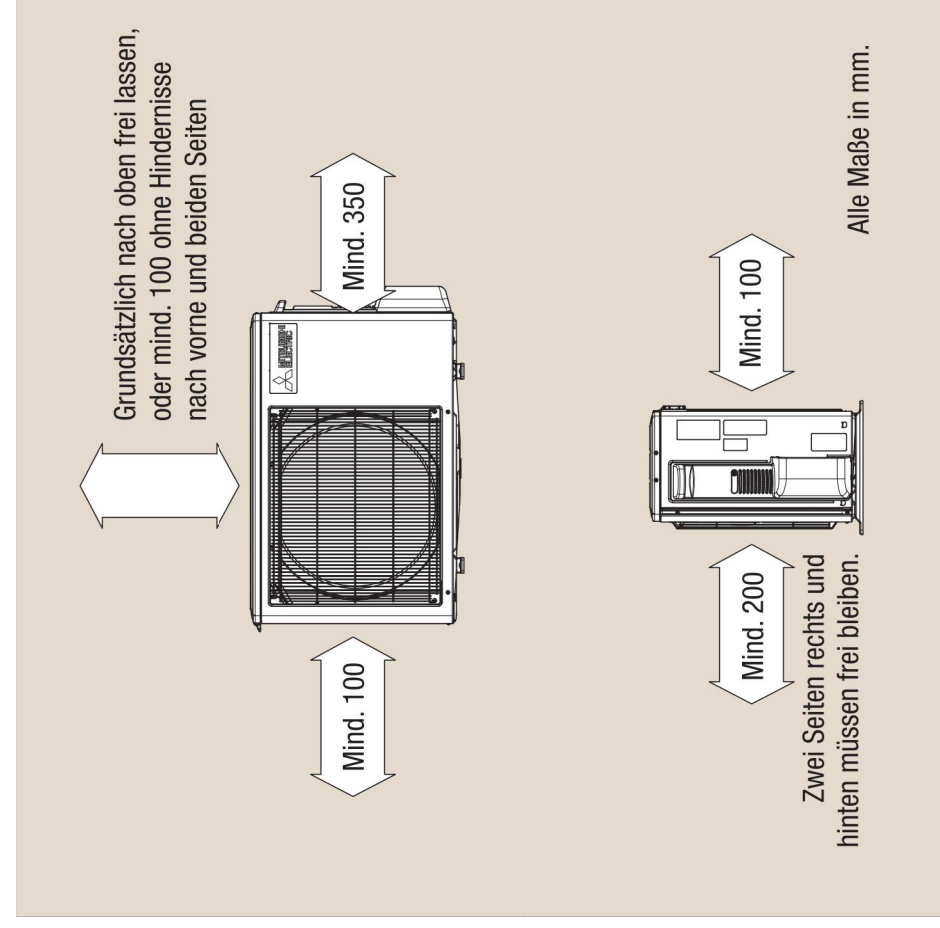
## 5. Maße und Abstände

### 5.1 Modelle MUZ-EF25VG, MUZ-EF35VG, MUZ-EF42VG

#### 5.1.1 Abmessungen



#### 5.1.2 Installationsabstände





1.6 MSZ EF18-50VGK W/B/S  
MSZ-Inverter-Wandgeräte Premium

ZUM INHALTSVERZEICHNIS

