

Mitsubishi Heavy Monosplit mit Wandgerät Artikel 22507 (22500+22493)

Aussengerät
SRC35ZTL-W
Artikel 22500

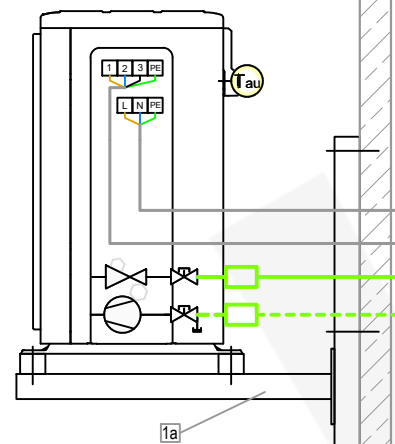
Wandgerät
SRK35ZTL-W
Artikel 22493

Aussengerät - Zubehör für Wandmontage

1a Wandkonsolenset

Artikel
3390
12667
23562

Aussengerät
mit Wandkonsolenset
(Wandausleger)



Aussengerät - Zubehör für Bodenmontage

1 GUS 2 x Dämpfungssockel GDS

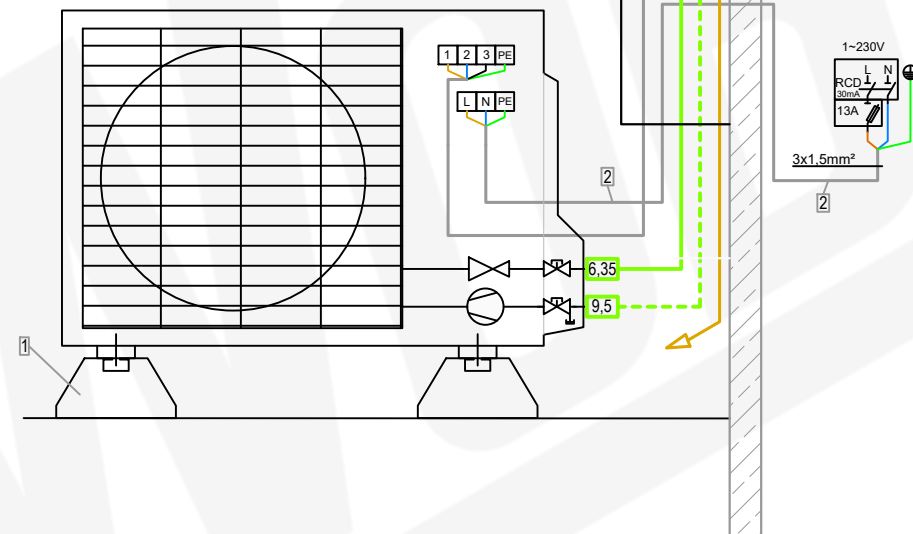
Artikel
3359-3362

Zubehör Aussengerät- Stromversorgung

2 Elektroleitung
NYY-J 3 x 1.5 mm² Erdkabel Schwarz

Artikel
3162

Aussengerät mit Dämpfungssockel
(Aufstellbalken)



Wandgerät mit Freiablauf

Zubehör Installationsleitung

3 DUO-Kältemittelleitung isoliert-
1/4" / 3/8" (6,35/9,52mm)

Wunschlänge Meter
Artikel
11752-026

4 Elektro-Verbindungskabel-
NYY-J 5 x 1.5 mm² Erdkabel Schwarz

3160

Zubehör Wandgerät mit Freiablauf

5 Kondensatschlauch- Armaflex SC-SH-16
Wunschlänge Meter

Artikel
3315

6 Kabelführungskanal PVC 2m
min. 60x60mm

10356-003

Mitsubishi Heavy
 Monosplit mit Wandgerät
 Artikel 22507 (22500+22493)

Aussengerät
 SRC35ZTL-W
 Artikel 22500

Wandgerät
 SRK35ZTL-W
 Artikel 22493

Aussengerät - Zubehör
 für Bodenmontage

- 1 GUS 2 x Dämpfungssockel GDS Artikel
3359-3362

Zubehör Aussengerät-
 Stromversorgung

- 2 Elektroleitung Artikel
3162
 NYY-J 3 x 1.5 mm² Erdkabel Schwarz

Aussengerät - Zubehör
 für Wandmontage

- 1a Wandkonsolenset Artikel
3390
12667
23562

Zubehör Installationsleitung

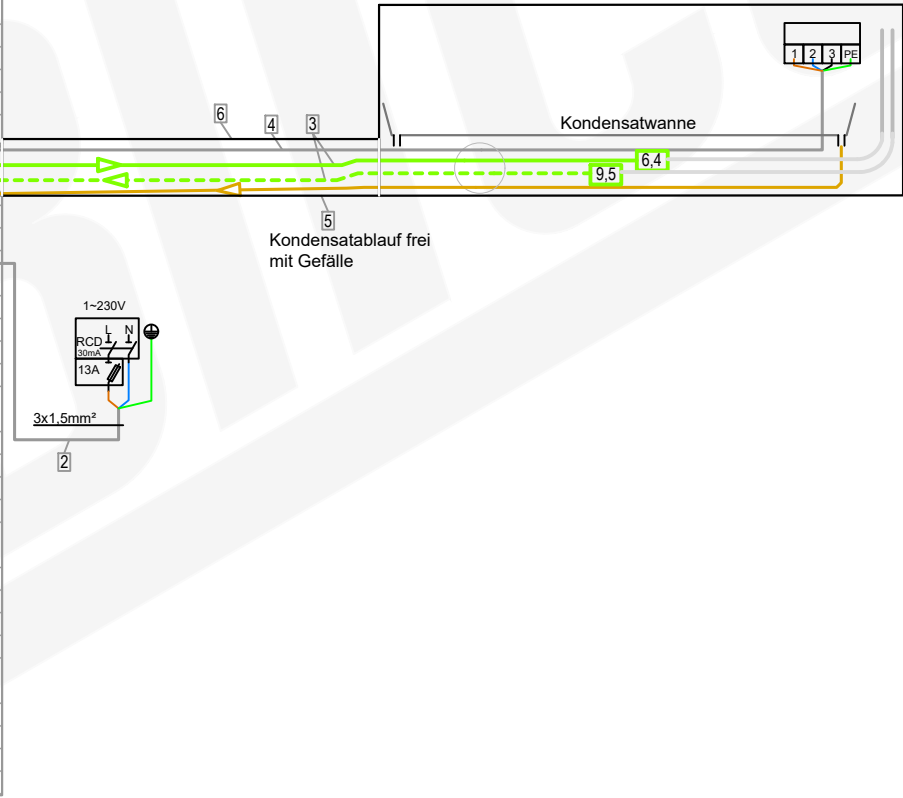
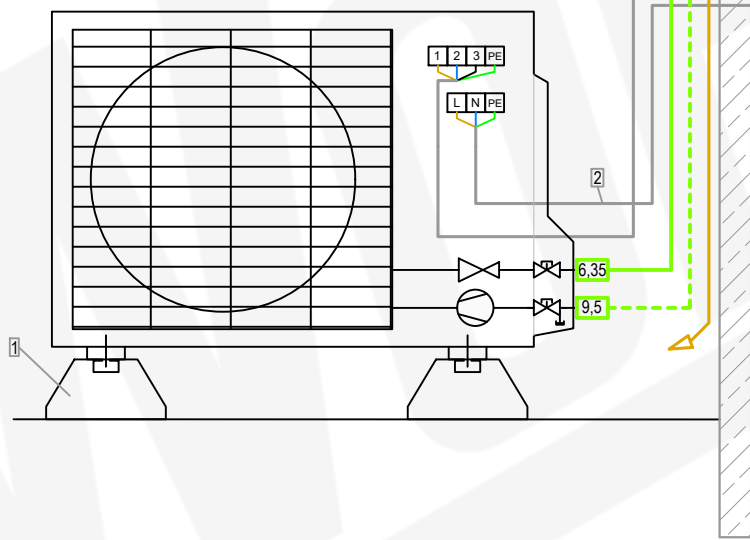
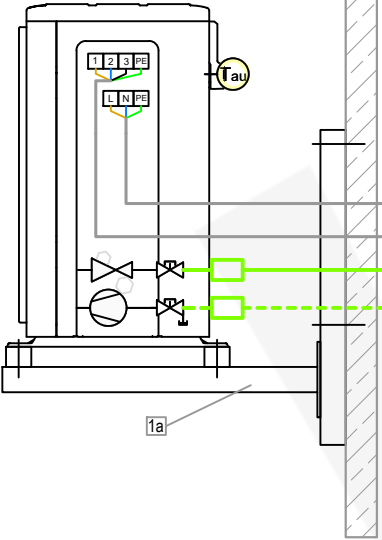
- | | | |
|---|---|---|
| 3 | DUO-Kältemittelleitung isoliert-
1/4" / 3/8" (6,35/9,52mm) | Wunschlänge Meter
Artikel
11752-026 |
| 4 | Elektro-Verbindungskabel-
NYY-J 5 x 1.5 mm ² Erdkabel Schwarz | 3160 |

Zubehör Wandgerät
 mit Freiablauf

- | | | |
|---|---|-----------------|
| 5 | Kondensatschlauch- Armaflex SC-SH-16
Wunschlänge Meter | Artikel
3315 |
| 6 | Kabelführungskanal PVC 2m
min. 60x60mm | 10356-003 |

Aussengerät
 mit Wandkonsolenset
 (Wandausleger)

Aussengerät mit Dämpfungssockel
 (Aufstellbalken)



Mitsubishi Heavy Monosplit mit Wandgerät Artikel 22507 (22500+22493)

Aussengerät
SRC35ZTL-W
Artikel 22500

Wandgerät
SRK35ZTL-W
Artikel 22493

Aussengerät - Zubehör für Wandmontage

1a Wandkonsolenset

Artikel
3390
12667
23562

Aussengerät - Zubehör für Bodenmontage

1 GUS 2 x Dämpfungssockel GDS

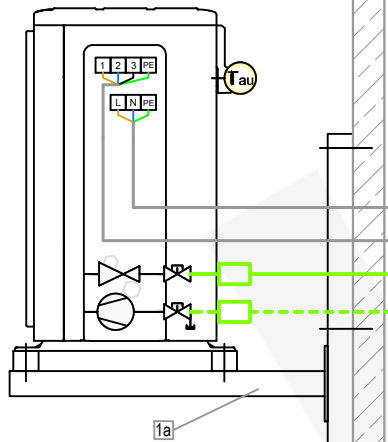
Artikel
3359-3362

Zubehör Aussengerät- Stromversorgung

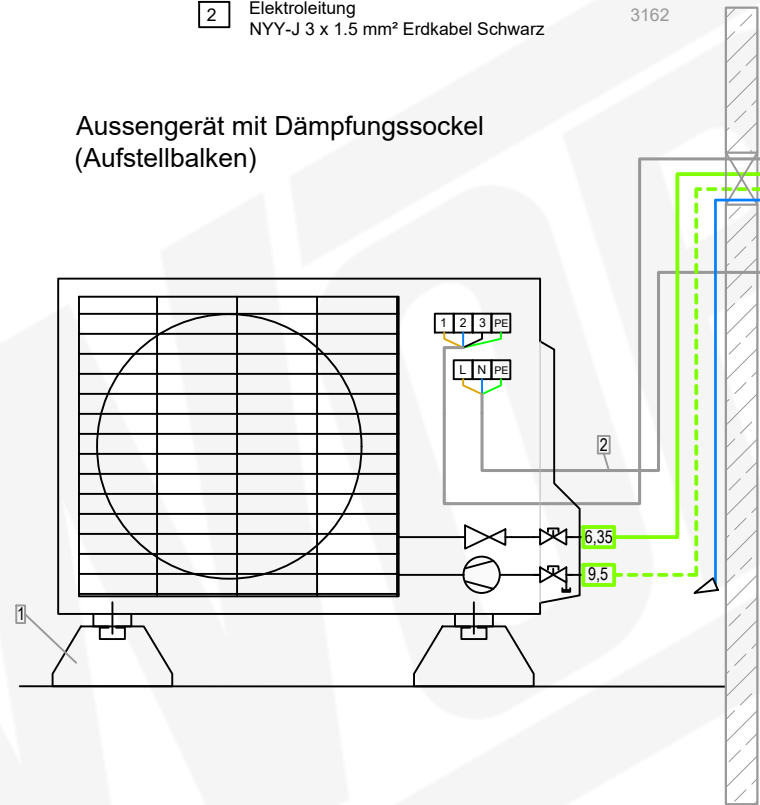
2 Elektroleitung
NYY-J 3 x 1.5 mm² Erdkabel Schwarz

Artikel
3162

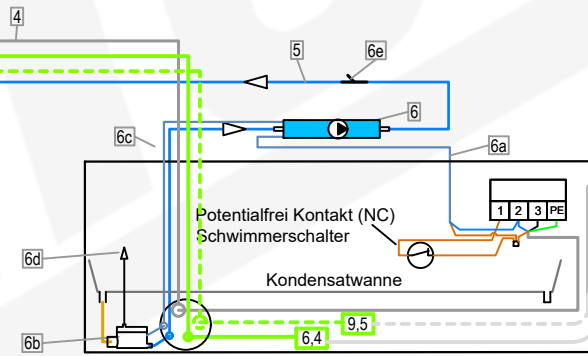
Aussengerät mit Wandkonsolenset (Wandausleger)



Aussengerät mit Dämpfungssockel (Aufstellbalken)



Kondensatablauf mit Kondensatpumpe mini Aqua



Zubehör Installationsleitung

Wunschlänge Meter

3 DUO-Kältemittelleitung isoliert-
1/4" / 3/8" (6,35/9,52mm)

Artikel
11752-026

4 Elektro-Verbindungskabel-
NYY-J 5 x 1.5 mm² Erdkabel Schwarz

3160

Zubehör Wandgerät mit Kondensatpumpe mini aqua

Artikel

5 Kondensatablaufleitung-
6 mm PVC-Schlauch verstärkt

7201
Wunschlänge Meter

6 Kondensatpumpe mini aqua
mit Zubehör:
6a- Steckerkabel Zuleitung 1,5m
6b- Schwimmerschalter
6c- Steckerkabel Schwimmerschalter
6d- Schwimmerschalter-Entlüfter
6e- air intake = no siphoning,
(Lufteinlass = kein Hebereffekt)

11051

Mitsubishi Heavy
 Monosplit mit Wandgerät
 Artikel 22507 (22500+22493)

Aussengerät
 SRC35ZTL-W
 Artikel 22500

Wandgerät
 SRK35ZTL-W
 Artikel 22493

Aussengerät - Zubehör
 für Bodenmontage

- | | | |
|---|-----------------------------|----------------------|
| 1 | GUS 2 x Dämpfungssockel GDS | Artikel
3359-3362 |
|---|-----------------------------|----------------------|

Zubehör Aussengerät-
 Stromversorgung

- | | | |
|---|--|-----------------|
| 2 | Elektroleitung
NYY-J 3 x 1.5 mm ² Erdkabel Schwarz | Artikel
3162 |
|---|--|-----------------|

Aussengerät - Zubehör
 für Wandmontage

- | | | |
|----|-----------------|-----------------------------------|
| 1a | Wandkonsolenset | Artikel
3390
12667
23562 |
|----|-----------------|-----------------------------------|

Zubehör Installationsleitung

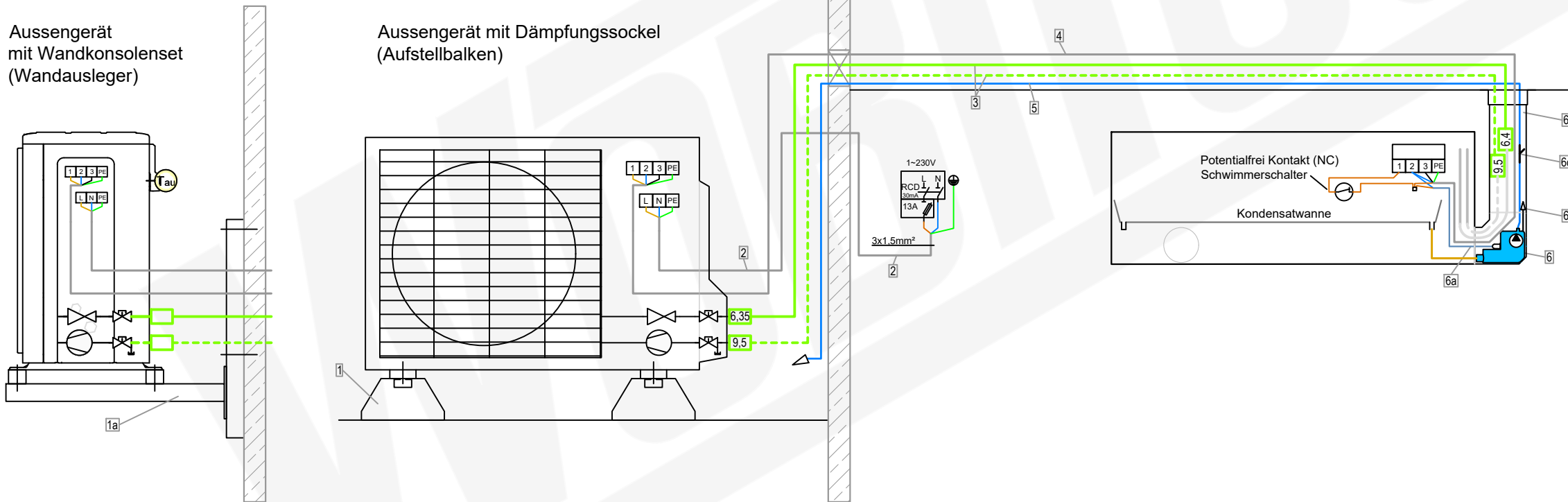
- | | | |
|---|---|---|
| 3 | DUO-Kältemittelleitung isoliert-
1/4" / 3/8" (6,35/9,52mm) | Wunschlänge Meter
Artikel
11752-026 |
| 4 | Elektro-Verbindungskabel-
NYY-J 5 x 1.5 mm ² Erdkabel Schwarz | Wunschlänge Meter
Artikel
3160 |

Zubehör Wandgerät mit Kanalpumpe

- | | | |
|---|--|--------------------------------------|
| 5 | Kondensatablaufeitung-
6 mm PVC-Schlauch verstärkt | Artikel
7201
Wunschlänge Meter |
| 6 | Kondensatpumpe FL-K20K-SW
mit Zubehör:
6a- Steckerkabel 1,5 m
6b- Schwimmerschalter-Entlüfter
6c- air intake = no siphoning,
(Lufteinlass = kein Hebereffekt)
6d- Kabelkanal HxBxT mm:
60 x 80 x 750 mit Abdeckwinkel | Artikel
7202 |

Aussengerät
 mit Wandkonsolenset
 (Wandausleger)

Aussengerät mit Dämpfungssockel
 (Aufstellbalken)



Mitsubishi Heavy
 Monosplit mit Wandgerät
 Artikel 22507 (22500+22493)

Aussengerät
 SRC35ZTL-W
 Artikel 22500

Wandgerät
 SRK35ZTL-W
 Artikel 22493

Aussengerät - Zubehör
 für Bodenmontage

- 1 GUS 2 x Dämpfungssockel GDS Artikel
3359-3362

Zubehör Aussengerät-
 Stromversorgung

- 2 Elektroleitung
 NYY-J 3 x 1.5 mm² Erdkabel Schwarz Artikel
3162

Aussengerät - Zubehör
 für Wandmontage

- 1a Wandkonsolenset Artikel
3390
12667
23562

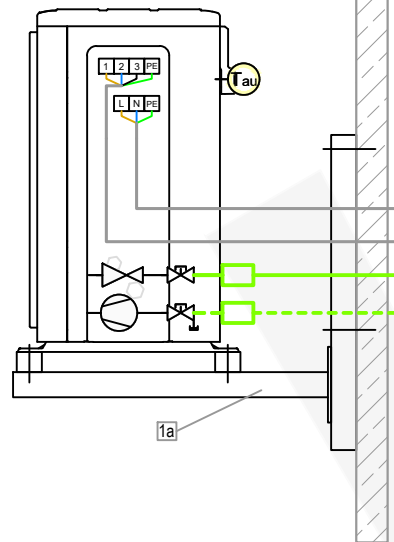
Zubehör Installationsleitung

- | | Wunschlänge Meter |
|---|----------------------|
| 3 DUO-Kältemittelleitung isoliert-
1/4" / 3/8" (6,35/9,52mm) | Artikel
11752-026 |
| 4 Elektro-Verbindungskabel-
NYY-J 5 x 1.5 mm ² Erdkabel Schwarz | 3160 |

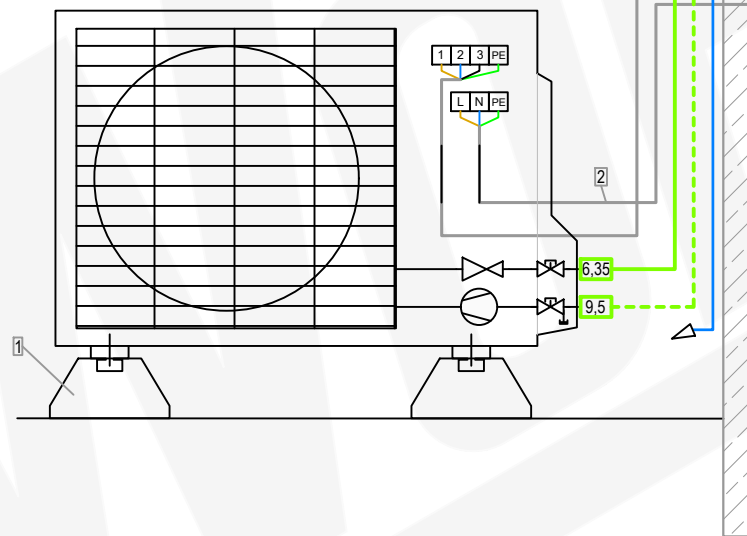
Zubehör Wandgerät mit Kanalpumpe

- | | Artikel | Wunschlänge Meter |
|--|---------|-------------------|
| 5 Kondensatablaufeitung-
6 mm PVC-Schlauch verstärkt | 7201 | |
| 6 Kondensatpumpe FL-K20K-SW
mit Zubehör:
6a- Steckerkabel 1,5 m
6b- Schwimmerschalter-Entlüfter
6c- air intake = no siphoning.
(Lufteinlass = kein Hebereffekt)
6d- Kabelkanal HxBxT mm:
60 x 80 x 750 mit Abdeckwinkel | 7202 | |

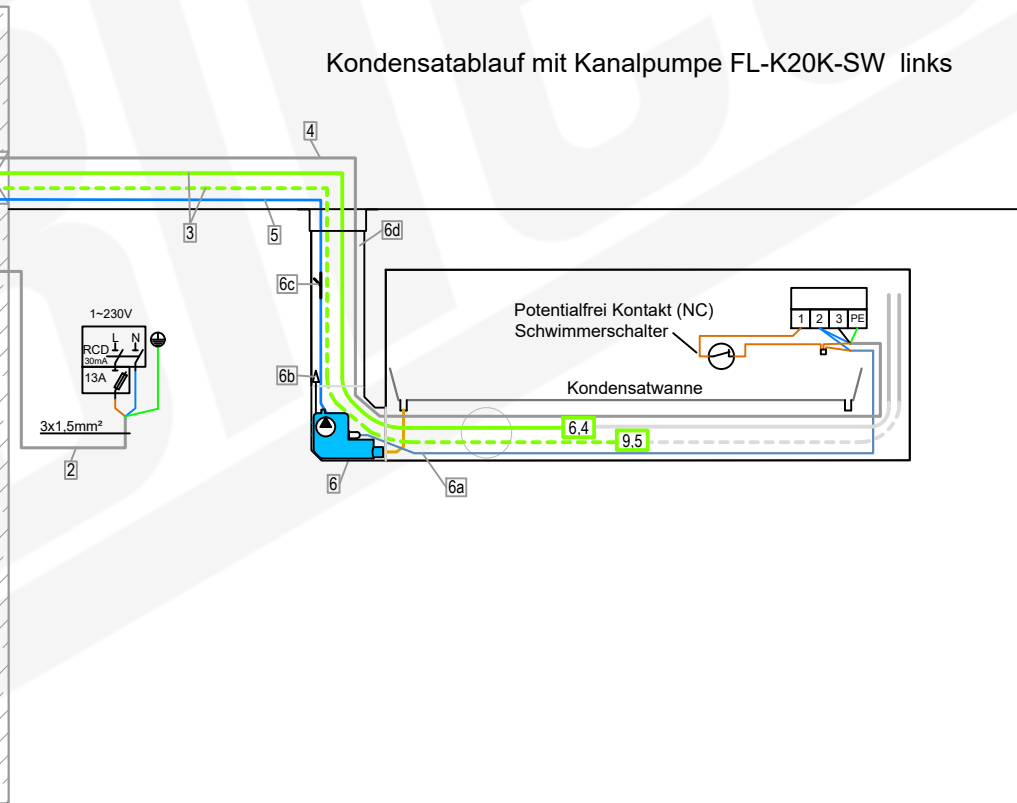
Aussengerät
 mit Wandkonsolenset
 (Wandausleger)



Aussengerät mit Dämpfungssockel
 (Aufstellbalken)



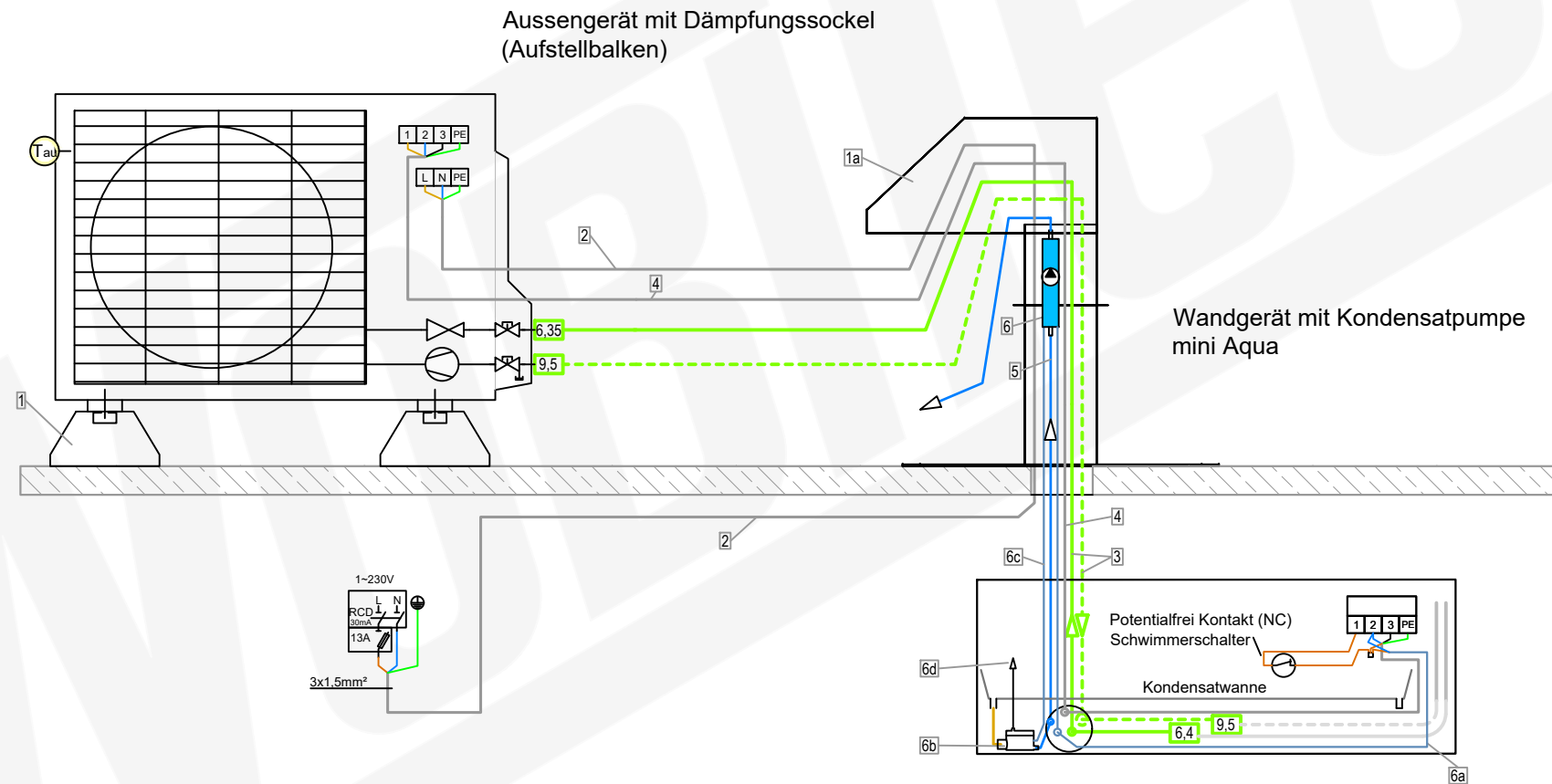
Kondensatablauf mit Kanalpumpe FL-K20K-SW links



Mitsubishi Heavy
 Monosplit mit Wandgerät
 Artikel 22507 (22500+22493)

Aussengerät
 SRC35ZTL-W
 Artikel 22500

Wandgerät
 SRK35ZTL-W
 Artikel 22493



Zubehör Aussengerät für Flachdachmontage

	Artikel
1 GUS 2 x Dämpfungssockel GDS	3362
1a Dachdurchführung	3419

Zubehör Aussengerät-Stromversorgung

	Artikel
2 Elektroleitung NYY-J 3 x 1.5 mm ² Erdkabel Schwarz	3162

Zubehör Installationsleitung

	Wunschlänge Meter	Artikel
3 DUO-Kältemittelleitung isoliert- 1/4" / 3/8" (6,35/9,52mm)		11752-026
4 Elektro-Verbindungskabel- NYY-J 5 x 1.5 mm ² Erdkabel Schwarz		3160

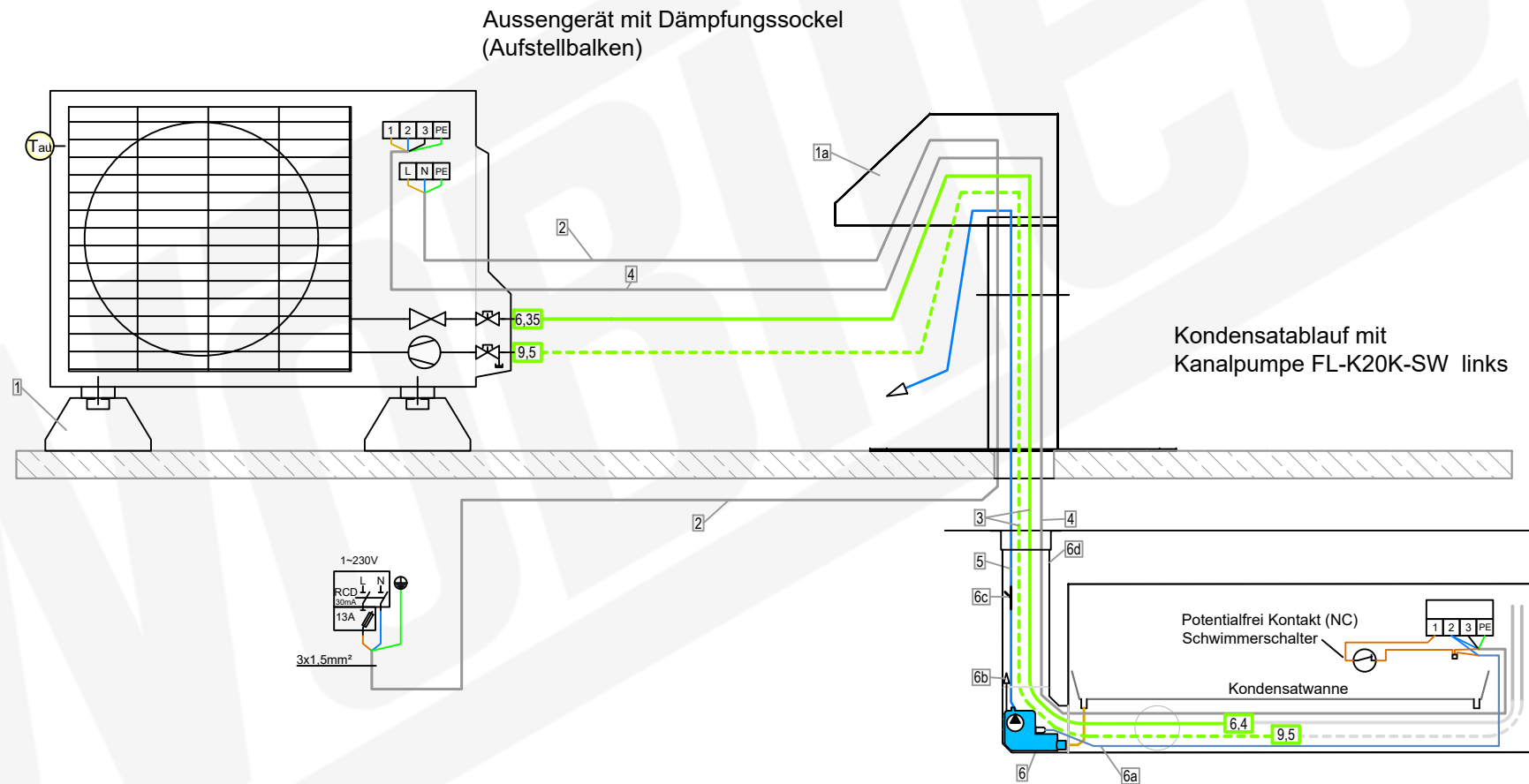
Zubehör Wandgerät mit Kondensatpumpe mini aqua

	Artikel
5 Kondensatablaufleitung- 6 mm PVC-Schlauch verstärkt	7201
6 Kondensatpumpe mini aqua mit Zubehör: 6a- Steckerkabel Zuleitung 1,5m 6b- Schwimmerschalter 6c- Steckerkabel Schwimmerschalter 6d- Schwimmerschalter-Entlüfter	11051

Mitsubishi Heavy
 Monosplit mit Wandgerät
 Artikel 22507 (22500+22493)

Aussengerät
 SRC35ZTL-W
 Artikel 22500

Wandgerät
 SRK35ZTL-W
 Artikel 22493



Zubehör Aussengerät für Flachdachmontage

	Artikel
1 GUS 2 x Dämpfungssockel GDS	3362
1a Dachdurchführung	3419

Zubehör Aussengerät-Stromversorgung

	Artikel
2 Elektroleitung NYY-J 3 x 1.5 mm² Erdkabel Schwarz	3162

Zubehör Installationsleitung

	Wunschlänge Meter	Artikel
3 DUO-Kältemittelleitung isoliert- 1/4" / 3/8" (6.35/9.52mm)		11752-026
4 Elektro-Verbindungskabel- NYY-J 5 x 1.5 mm² Erdkabel Schwarz		3160

Zubehör Wandgerät mit Kanalpumpe

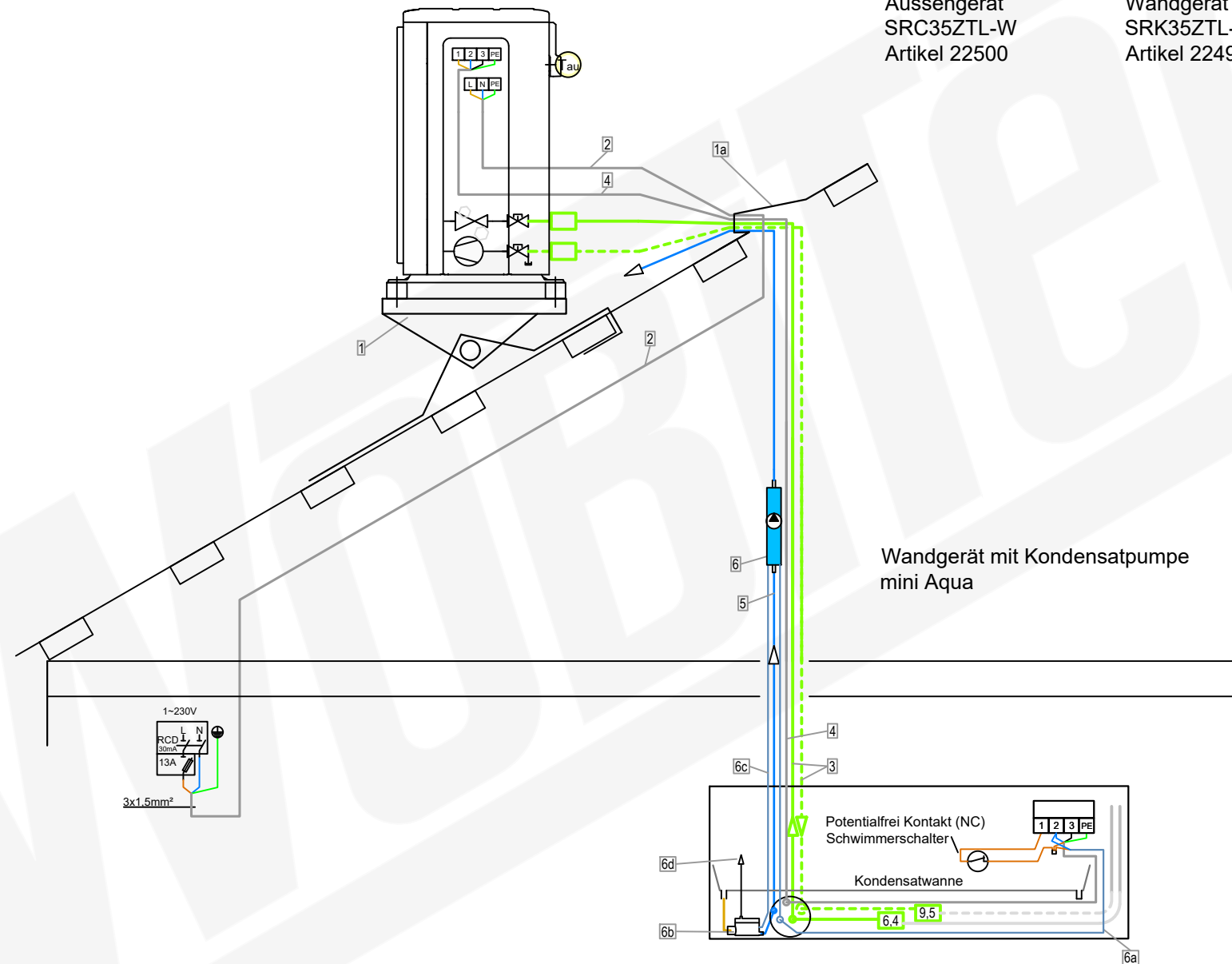
	Artikel	Wunschlänge Meter
5 Kondensatablaufleitung- 6 mm PVC-Schlauch verstärkt	7201	
6 Kondensatpumpe FL-K20K-SW mit Zubehör: 6a- Steckerkabel 1,5 m 6b- Schwimmerschalter-Entlüfter 6c- air intake = no siphoning. (Lufteinlass = kein Hebereffekt) 6d- Kabelkanal HxBxT mm: 60 x 80 x 750 mit Abdeckwinkel	7202	

Mitsubishi Heavy
Monosplit mit Wandgerät
Artikel 22507 (22500+22493)

Aussengerät
SRC35ZTL-W
Artikel 22500

Wandgerät
SRK35ZTL-W
Artikel 22493

Aussengerät mit Schrägdachkonsole



Zubehör Aussengerät
für Schrägdach

	Artikel
1 Schrägdachkonsole-Dachtritt 800 x 250 mm	19113-001
1a Solarziegel Dacheinführung	10104

Zubehör Aussengerät
für Schrägdach

	Artikel
1 Schrägdachkonsole-Dachtritt 800 x 250 mm	19113-001
1a Solarziegel Dacheinführung	10104

Zubehör Installationsleitung

	Wunschlänge Meter	Artikel
3 DUO-Kältemittelleitung isoliert-1/4" / 3/8" (6,35/9,52mm)	11752-026	
4 Elektro-Verbindungskabel-NYY-J 5 x 1.5 mm² Erdkabel Schwarz	3160	

Zubehör Wandgerät mit
Kondensatpumpe mini aqua

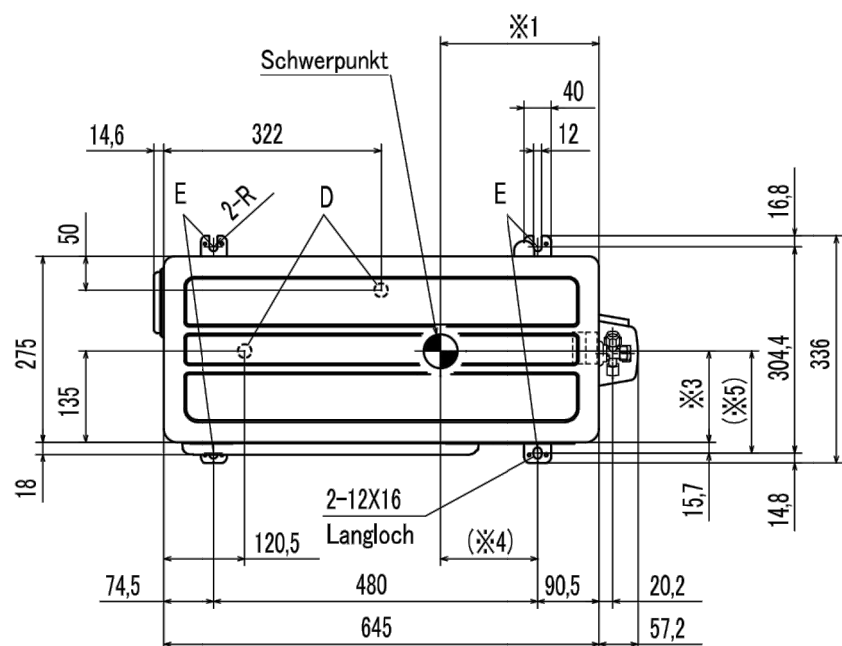
	Artikel	Wunschlänge Meter
5 Kondensatablaufeitung-6 mm PVC-Schlauch verstärkt	7201	
6 Kondensatpumpe mini aqua mit Zubehör: 6a- Steckerleitung Zuleitung 1,5m 6b- Schwimmerschalter 6c- Steckerleitung Schwimmerschalter 6d- Schwimmerschalter-Entlüfter	11051	

Wandgerät mit Kondensatpumpe
mini aqua

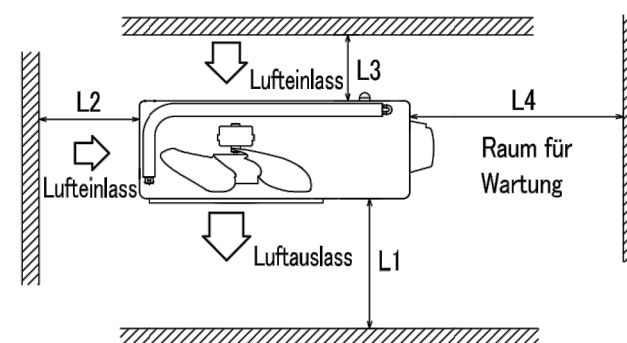
Symbol	Bedeutung	
A	Anschluss Serviceventil (Sauggasseite)	$\phi 9,52 (3/8")$ (Bördelv.)
B	Anschluss Serviceventil (Flüssigkeitsseite)	$\phi 6,35 (1/4")$ (Bördelv.)
C	Austrittsöffnung für Leitung/Kabel	
D	Kondensatableitung	$\phi 20 \times 2$ Positionen
E	Öffnung für Ankerschraube	M10-12 x 4 Positionen

Anmerkungen

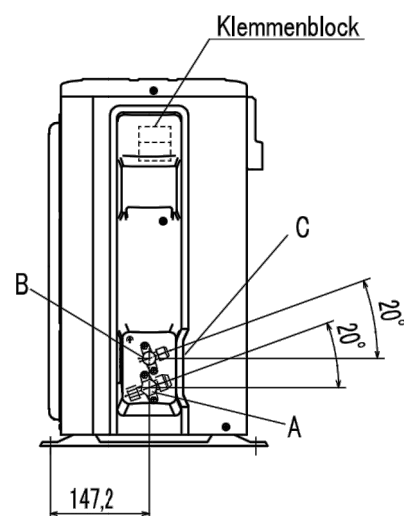
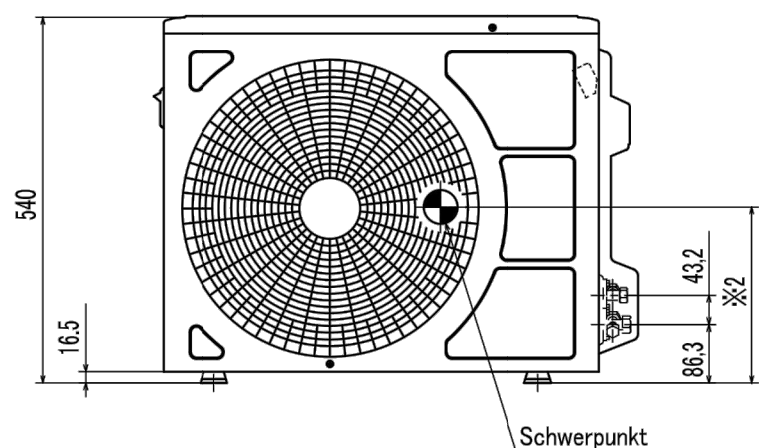
- (1) Das Gerät darf nicht an allen vier Seiten von Wänden umgeben sein.
- (2) Das Gerät mit den Ankerschrauben befestigen. Die Ankerschrauben dürfen nicht um mehr als 15 mm vorstehen.
- (3) Wenn das Außengerät starken Winden ausgesetzt ist, das Außengerät so ausrichten, dass die Ausblasöffnung im rechten Winkel zur vorherrschenden Windrichtung liegt.
- (4) Über dem Gerät einen Abstand von mindestens 200 mm beibehalten.
- (5) Eine Wand vor der Ausblasöffnung darf nicht höher als das Gerät sein.
- (6) Das Typenschild befindet sich in der unteren rechten Ecke des Frontpanels.



Abmessungen	※1	※2	※3	※4	※5
MODELL					
SRC15,20ZTL-W	220	260	130	129,5	145,7
SRC25,35ZTL-W	235	260	135	144,5	150,7



	Installationsfreiräume
L1	≥ 280
L2	≥ 100
L3	≥ 80
L4	≥ 250



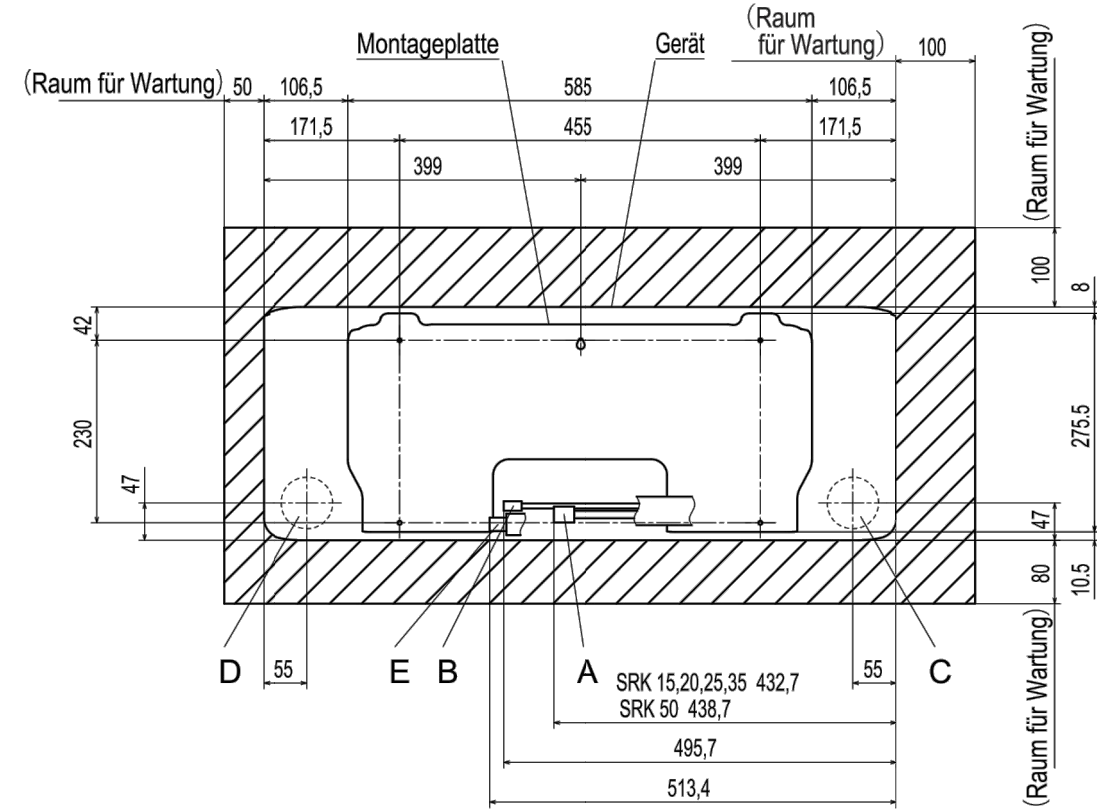
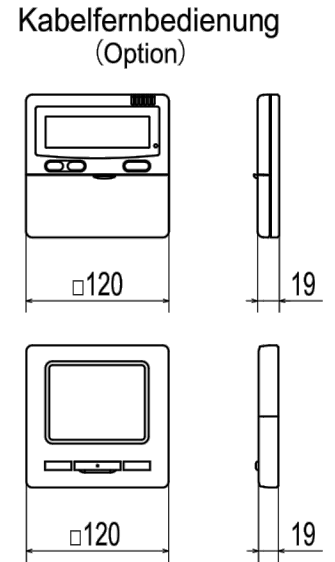
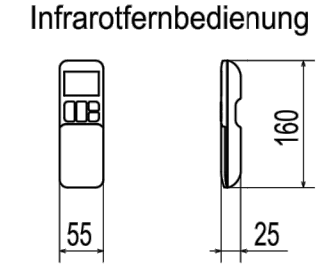
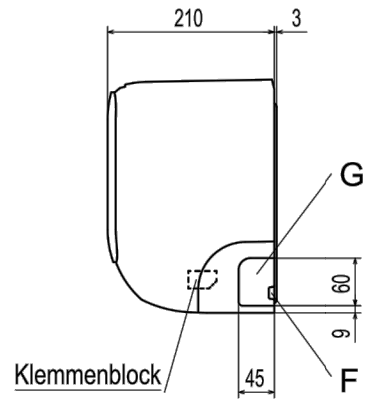
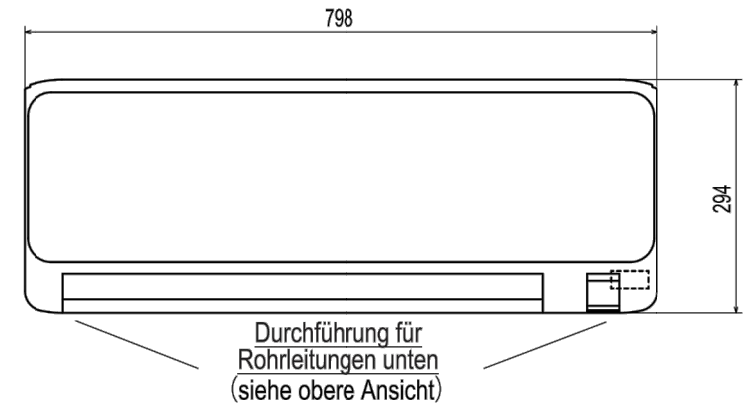
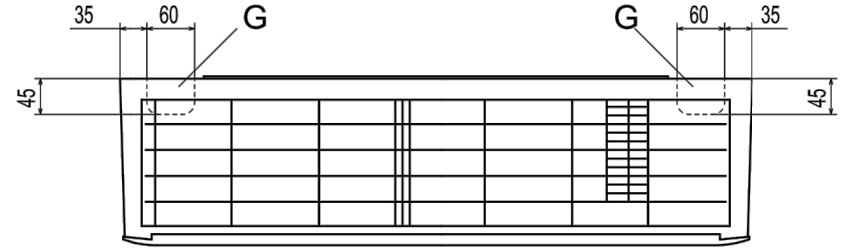
Einheit: mm

SRC15-35ZTL-W

8.4 Wandgeräte SRK15-50ZTL-W

Models SRK15ZTL-W, 20ZTL-W, 25ZTL-W, 35ZTL-W, 50ZTL-W

Symbol	Bedeutung	
A	Sauggasleitung	SRK 15,20,25,35 ϕ 9,52 (3/8") (Bördelv.)
		SRK 50 ϕ 12,7 (1/2") (Bördelv.)
B	Flüssigkeitsleitung	ϕ 6,35 (1/4") (Bördelverbindung)
C	Durchlass für Rohrleitungen rechts hinten	(ϕ 65)
D	Durchlass für Rohrleitungen links hinten	(ϕ 65)
E	Kondensatleitung	VP16
F	Durchführung f. Kabel (beidseitig)	
G	Durchführung f. Rohrleitungen (beidseitig)	



Anmerkung (1) Das Schild mit der Modellbezeichnung befindet sich an der Unterseite des Panels.
 (2) Zum Anschluss der Kabelfernbedienung wird der Interface-Satz (SC-BIKN2-E) benötigt.

Einheit: mm